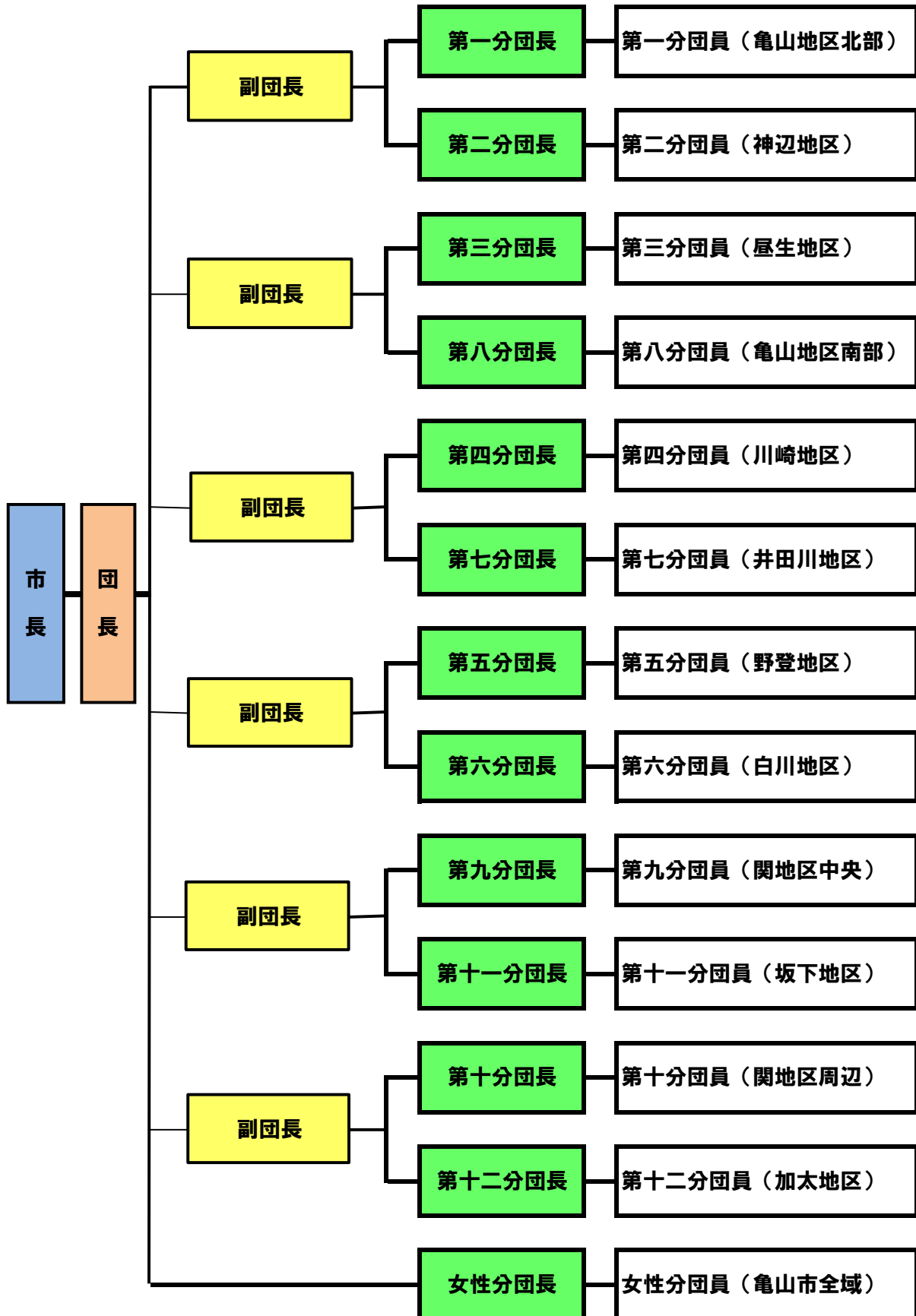


消 防 団

# 消 防 団 組 織 図

定員415名  
実員391名（令和3年4月1日現在）



# 歴代消防団長一覧表

(R3. 4. 1現在)

## 旧亀山市 (合併前)

氏名	就任年月日	退任年月日	在職年数
伊藤 栄二郎	昭和30年5月1日	昭和44年10月10日	14年5か月
一見 忠夫	昭和44年12月1日	昭和56年3月31日	11年4か月
村山 守	昭和56年4月1日	平成3年3月31日	10年0か月
鈴木 吉男	平成3年4月1日	平成9年10月31日	6年7か月
葛西 行弘	平成9年11月1日	平成17年1月10日	7年2か月

## 旧関町

氏名	就任年月日	退任年月日	在職年数
山内 喜久夫	昭和30年4月17日	昭和35年1月27日	4年9か月
吉沢 利信	昭和35年1月28日	昭和46年4月30日	11年3か月
松林 孝太郎	昭和46年5月1日	昭和52年1月31日	5年9か月
河戸 薫	昭和52年2月1日	平成7年3月31日	18年2か月
山内 克巳	平成7年4月1日	平成13年3月31日	6年0か月
落合 秀史	平成13年4月1日	平成17年1月10日	3年9か月

## 亀山市 (合併後)

氏名	就任年月日	退任年月日	在職年数
葛西 行弘	平成17年1月11日	平成25年3月31日	8年3か月
松尾 幸夫	平成25年4月1日	現在に至る	8年0か月

# 消 防 団 員 配 置 表

(R3. 4. 1現在)

階級別 組織別	合 計	団 長	副団長	分団長	副分団長	部 長	班 長	団 員
実 員	391	1	6	13	26	44	46	255
団 本 部	7	1	6					
第 一 分 団	27			1	2	4	3	17
第 二 分 団	33			1	2	4	5	21
第 三 分 団	33			1	2	4	3	23
第 四 分 団	40			1	2	4	5	28
第 五 分 団	40			1	2	4	6	27
第 六 分 団	34			1	2	4	4	23
第 七 分 団	22			1	2	2	2	15
第 八 分 団	26			1	2	2	2	19
第 九 分 団	35			1	2	4	4	24
第 十 分 団	34			1	2	4	4	23
第 十 一 分 団	17			1	2	3	3	8
第 十 二 分 団	29			1	2	3	3	20
女 性 分 団	14			1	2	2	2	7

# 消 防 団 員 年 令 表

(R3. 4. 1 現在)

階 級 別 年 齢 別	合 計	団 長	副 団 長	分 団 長	副 分 団 長	部 長	班 長	団 員
合 計	391	1	6	13	26	44	46	255
平均年令	42.1	73.0	62.5	58.4	55.3	51.6	48.5	42.1
18才	0	0	0	0	0	0	0	0
19才	0	0	0	0	0	0	0	0
20才	0	0	0	0	0	0	0	0
21才	2	0	0	0	0	0	0	2
22才	1	0	0	0	0	0	0	1
23才	0	0	0	0	0	0	0	0
24才	3	0	0	0	0	0	0	3
25才	1	0	0	0	0	0	0	1
26才	2	0	0	0	0	0	0	2
27才	2	0	0	0	0	0	0	2
28才	4	0	0	0	0	0	0	4
29才	6	0	0	0	0	0	0	6
30才	1	0	0	0	0	0	0	1
31才	4	0	0	0	0	0	0	4
32才	4	0	0	0	0	0	0	4
33才	6	0	0	0	0	0	0	6
34才	8	0	0	0	0	0	0	8
35才	8	0	0	0	0	0	0	8
36才	1	0	0	0	0	0	0	1
37才	16	0	0	0	0	0	1	15
38才	5	0	0	0	0	0	0	5
39才	9	0	0	0	0	0	2	7
40才	16	0	0	0	0	1	0	15
41才	14	0	0	0	0	0	4	10
42才	13	0	0	0	0	0	2	11
43才	29	0	0	0	0	0	4	25
44才	23	0	0	0	1	2	1	19
45才	20	0	0	0	0	2	3	15
46才	18	0	0	0	0	0	1	17
47才	19	0	0	1	1	4	1	12
48才	16	0	0	0	0	5	4	7
49才	15	0	0	0	1	3	3	8
50才	15	0	1	0	3	3	3	5
51才	14	0	0	1	1	6	1	5
52才	10	0	0	0	1	2	3	4
53才	11	0	0	0	1	1	4	5
54才	5	0	0	0	0	0	2	3
55才	13	0	0	2	3	2	2	4
56才	18	0	1	3	4	4	2	4
57才	8	0	0	0	3	2	1	2
58才	6	0	0	1	0	3	0	2
59才	2	0	0	0	1	1	0	0
60才	5	0	1	2	2	0	0	0
61才	2	0	0	0	1	1	0	0
62才	3	0	0	0	1	2	0	0
63才	0	0	0	0	0	0	0	0
64才	2	0	0	0	1	0	1	0
65才以上	11	1	3	3	1	0	1	2

# 非常備車両等一覧表

(R3.4.1現在)

車種別 所属別	合計	消防ポンプ自動車	小型動力ポンプ付積載車	小型動力ポンプ付軽積載車	事務連絡車	小型動力ポンプ付台車
合計	44	1	22	11	1	9
団本部	2		1		1	
第1分団	2		2			
第2分団	5		1	2		2
第3分団	3		1	2		
第4分団	5		1	2		2
第5分団	6		1	2		3
第6分団	4		1	2		1
第7分団	2		2			
第8分団	2		2			
第9分団	4	1	2			1
第10分団	4		4			
第11分団	2		2			
第12分団	2		2			
女性分団	1			1		

## 主たる保有車両等



消防ポンプ自動車



小型動力ポンプ付積載車



小型動力ポンプ付軽積載車



小型動力ポンプ付台車