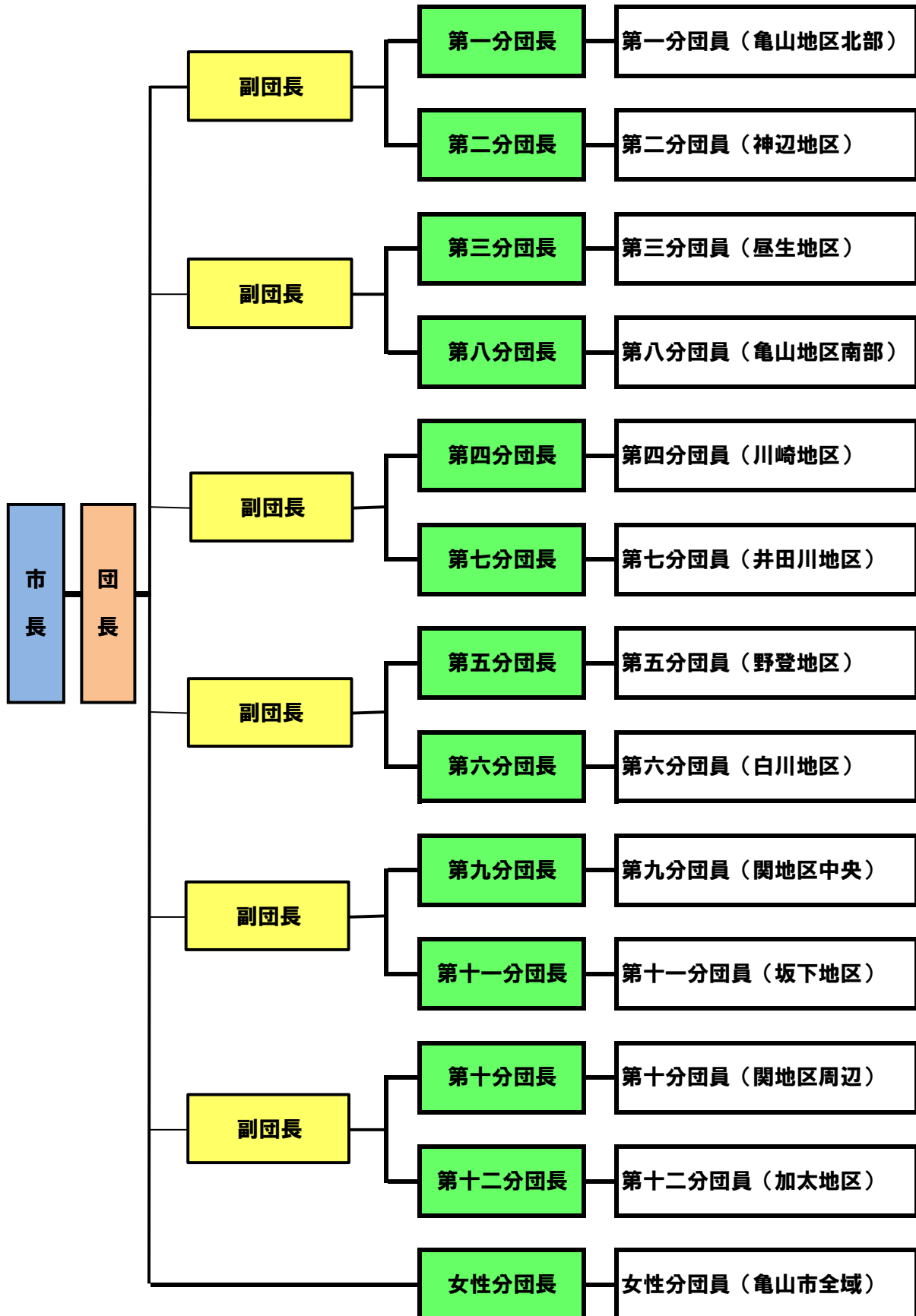


消 防 団

消 防 団 組 織 図

定員415名
実員395名（令和2年4月1日現在）



歴代消防団長一覧表

(R2. 4. 1現在)

旧亀山市 (合併前)

氏名	就任年月日	退任年月日	在職年数
伊藤 栄二郎	昭和30年5月1日	昭和44年10月10日	14年5か月
一見 忠夫	昭和44年12月1日	昭和56年3月31日	11年4か月
村山 守	昭和56年4月1日	平成3年3月31日	10年0か月
鈴木 吉男	平成3年4月1日	平成9年10月31日	6年7か月
葛西 行弘	平成9年11月1日	平成17年1月10日	7年2か月

旧関町

氏名	就任年月日	退任年月日	在職年数
山内 喜久夫	昭和30年4月17日	昭和35年1月27日	4年9か月
吉沢 利信	昭和35年1月28日	昭和46年4月30日	11年3か月
松林 孝太郎	昭和46年5月1日	昭和52年1月31日	5年9か月
河戸 薫	昭和52年2月1日	平成7年3月31日	18年2か月
山内 克巳	平成7年4月1日	平成13年3月31日	6年0か月
落合 秀史	平成13年4月1日	平成17年1月10日	3年9か月

亀山市 (合併後)

氏名	就任年月日	退任年月日	在職年数
葛西 行弘	平成17年1月11日	平成25年3月31日	8年3か月
松尾 幸夫	平成25年4月1日	現在に至る	7年0か月

消 防 団 員 配 置 表

(R2. 4. 1 現在)

階級別 組織別	合 計	団 長	副団長	分団長	副分団長	部 長	班 長	団 員
実 員	395	1	6	13	26	44	46	259
団 本 部	7	1	6					
第 一 分 団	28			1	2	4	3	18
第 二 分 団	33			1	2	4	5	21
第 三 分 団	33			1	2	4	3	23
第 四 分 団	40			1	2	4	5	28
第 五 分 団	40			1	2	4	6	27
第 六 分 団	34			1	2	4	4	23
第 七 分 団	21			1	2	2	2	14
第 八 分 団	23			1	2	2	2	16
第 九 分 団	36			1	2	4	4	25
第 十 分 団	35			1	2	4	4	24
第 十 一 分 団	17			1	2	3	3	8
第 十 二 分 団	30			1	2	3	3	21
女 性 分 団	18			1	2	2	2	11

消 防 団 員 年 令 表

(R2. 4. 1 現在)

階 級 別 年 齢 別	合 計	団 長	副 団 長	分 団 長	副 分 団 長	部 長	班 長	団 員
合 計	395	1	6	13	26	44	46	259
平均年令	45.3	72.0	65.5	58.7	54.9	51.5	47.8	41.6
18才	0	0	0	0	0	0	0	0
19才	0	0	0	0	0	0	0	0
20才	1	0	0	0	0	0	0	1
21才	3	0	0	0	0	0	0	3
22才	0	0	0	0	0	0	0	0
23才	0	0	0	0	0	0	0	0
24才	1	0	0	0	0	0	0	1
25才	2	0	0	0	0	0	0	2
26才	2	0	0	0	0	0	0	2
27才	3	0	0	0	0	0	0	3
28才	6	0	0	0	0	0	0	6
29才	2	0	0	0	0	0	0	2
30才	3	0	0	0	0	0	0	3
31才	2	0	0	0	0	0	0	2
32才	5	0	0	0	0	0	0	5
33才	8	0	0	0	0	0	0	8
34才	8	0	0	0	0	0	0	8
35才	1	0	0	0	0	0	0	1
36才	16	0	0	0	0	0	1	15
37才	5	0	0	0	0	0	0	5
38才	10	0	0	0	0	0	2	8
39才	16	0	0	0	0	1	0	15
40才	13	0	0	0	0	0	4	9
41才	14	0	0	0	0	0	2	12
42才	28	0	0	0	0	0	2	26
43才	24	0	0	0	1	1	1	21
44才	20	0	0	0	0	1	2	17
45才	20	0	0	0	0	1	1	18
46才	19	0	0	1	0	3	3	12
47才	16	0	0	0	0	4	5	7
48才	15	0	0	0	2	2	4	7
49才	15	0	1	0	3	2	4	5
50才	14	0	0	1	1	6	1	5
51才	10	0	0	0	0	3	2	5
52才	11	0	0	0	0	2	3	6
53才	5	0	0	0	0	0	2	3
54才	14	0	0	0	5	3	2	4
55才	18	0	0	3	5	4	1	5
56才	8	0	0	0	1	4	0	3
57才	7	0	0	1	1	2	1	2
58才	2	0	0	0	0	2	0	0
59才	5	0	0	3	2	0	0	0
60才	2	0	0	0	1	1	0	0
61才	4	0	0	0	1	2	1	0
62才	0	0	0	0	0	0	0	0
63才	2	0	0	0	1	0	1	0
64才	1	0	0	1	0	0	0	0
65才以上	14	1	5	3	2	0	1	2

非常備車両等一覧表

(R2.4.1現在)

車種別 所属別	合計	消防ポンプ自動車	小型動力ポンプ付積載車	小型動力ポンプ付軽積載車	事務連絡車	小型動力ポンプ付台車
合計	44	1	22	11	1	9
団本部	2		1		1	
第1分団	2		2			
第2分団	5		1	2		2
第3分団	3		1	2		
第4分団	5		1	2		2
第5分団	6		1	2		3
第6分団	4		1	2		1
第7分団	2		2			
第8分団	2		2			
第9分団	4	1	2			1
第10分団	4		4			
第11分団	2		2			
第12分団	2		2			
女性分団	1			1		

主たる保有車両等



消防ポンプ自動車



小型動力ポンプ付積載車



小型動力ポンプ付軽積載車



小型動力ポンプ付台車