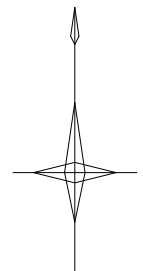
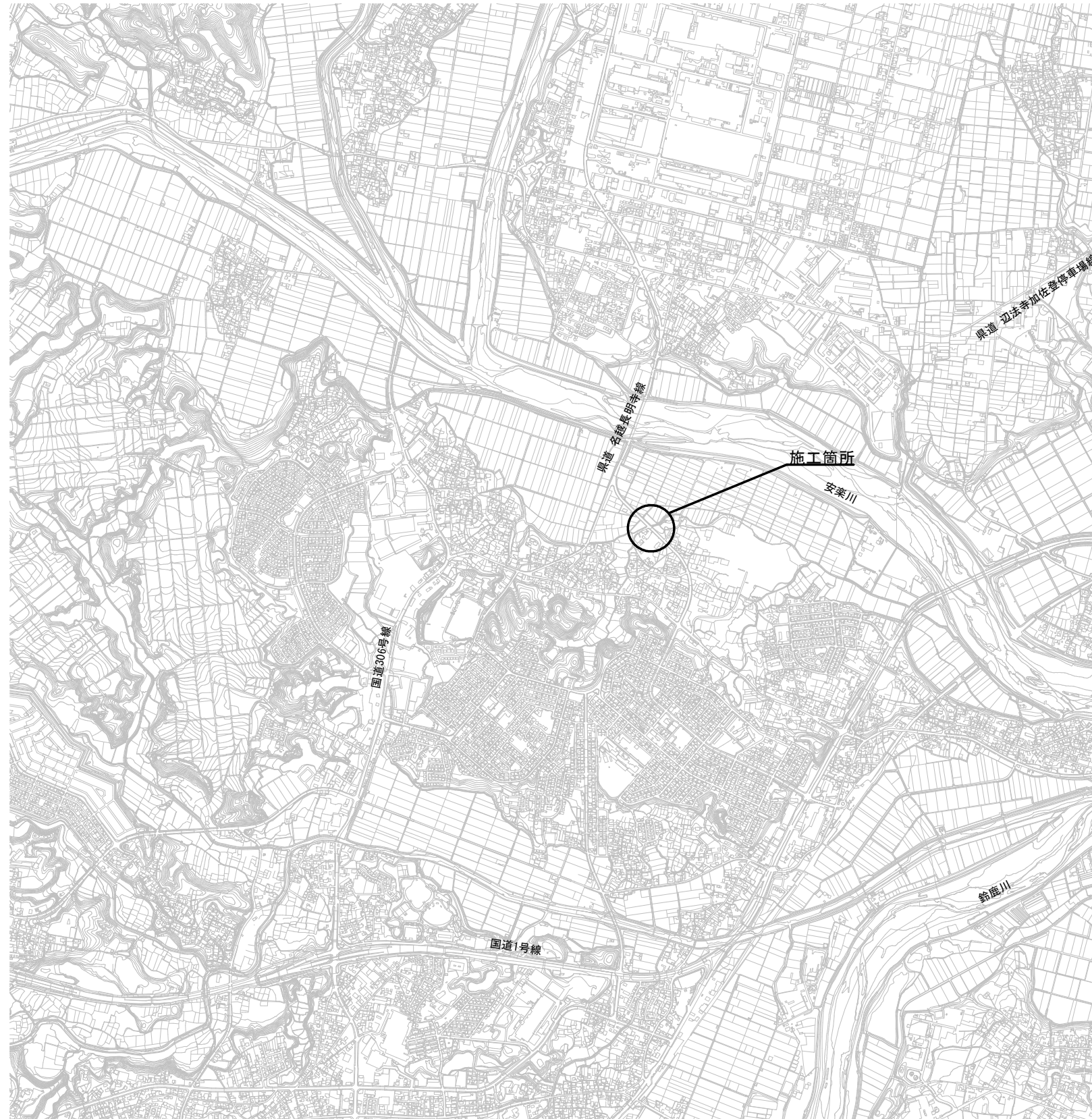


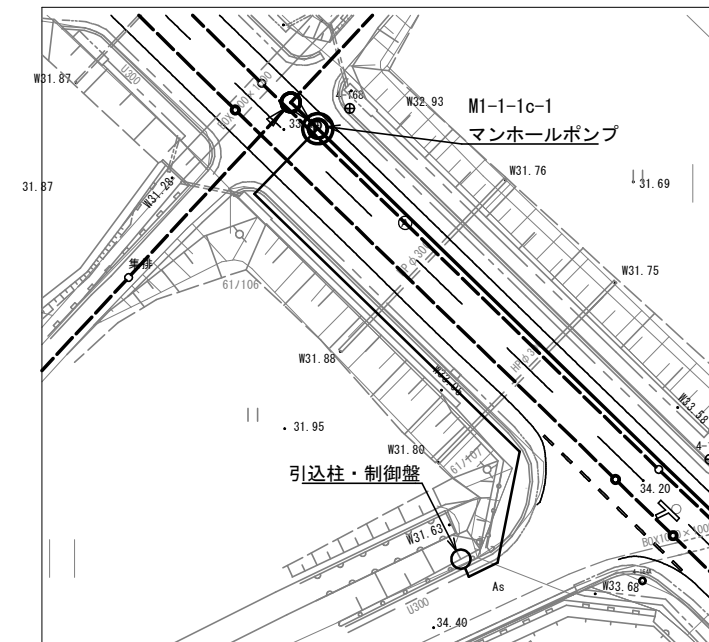
位置図

S=1:10,000



平面図

S=1:300



工事名	井田川・能楽野処理区分中継ポンプ設置工事（その1）		
図面名	位置図		
作成年月日			
縮尺	1/10,000	図面番号	1 /
会社名			
事業者名	亀山市 下水道課		

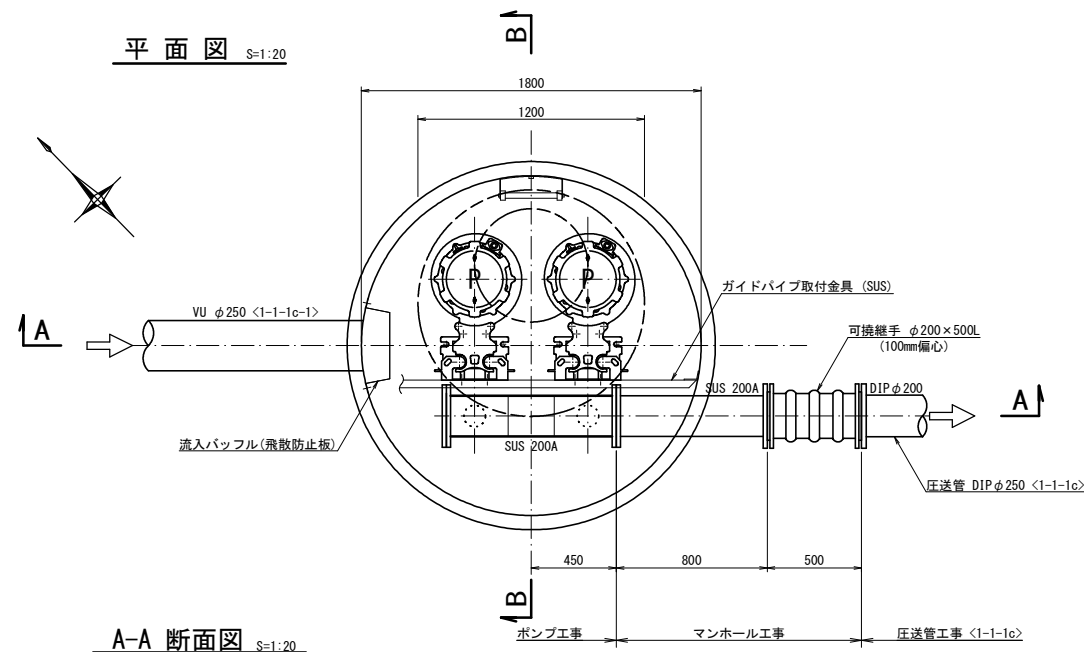
M1-1-1c-1 MP機械設備図(参考図)

(4号レジンマンホール)

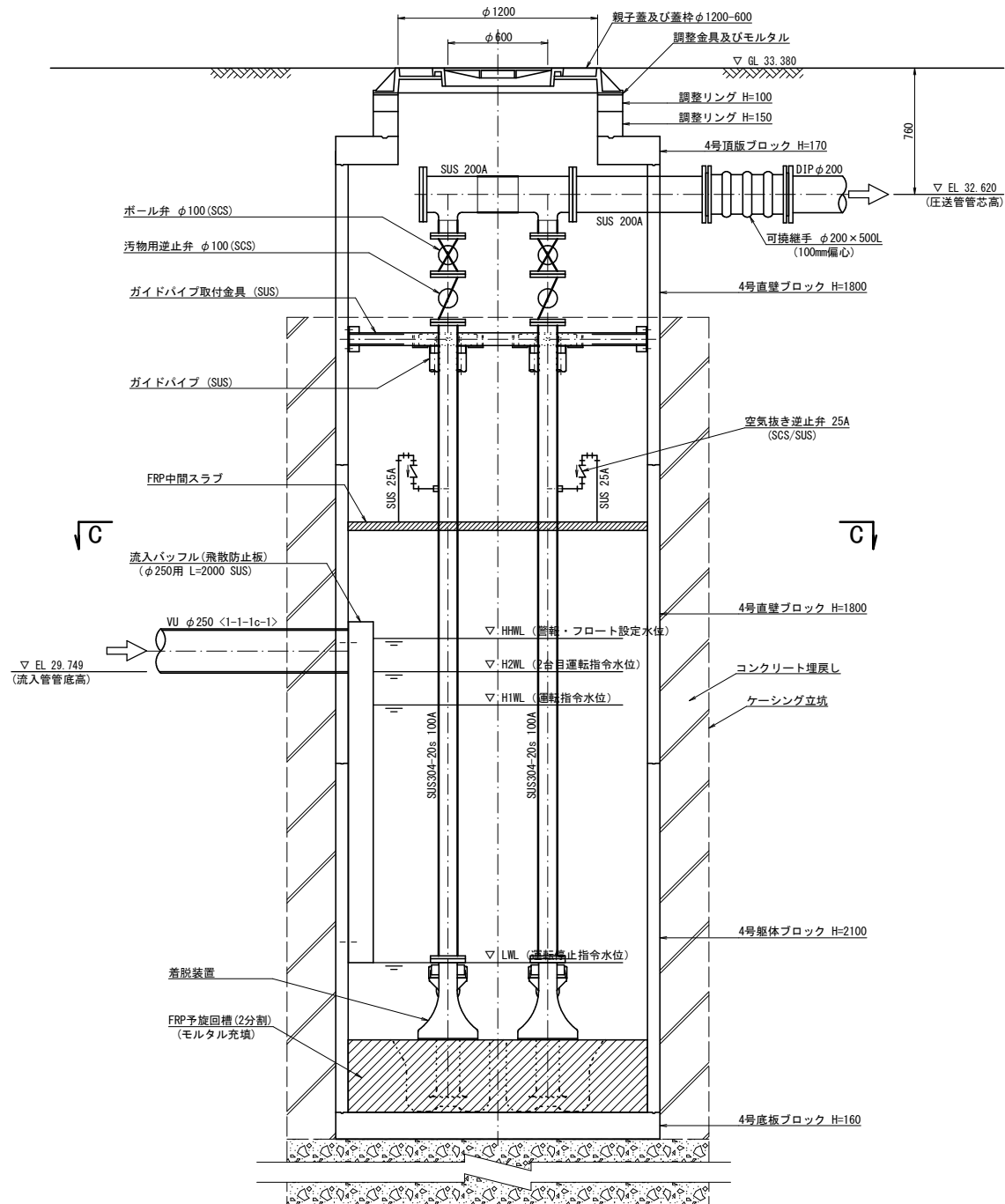
ポンプ仕様

機種	スカム対策ノズル付着脱式水中スクローポンプ
形式	通過粒径 50% 程度(スクロー羽根)
口径	φ100 mm
吐出量	1.04 m ³ /min
全揚程	18.6 m
出力	7.5 kW
電源	三相 200V 60 Hz
回転速度	1800 min ⁻¹
台数	2台 交互追従運転
その他	フライホイール付

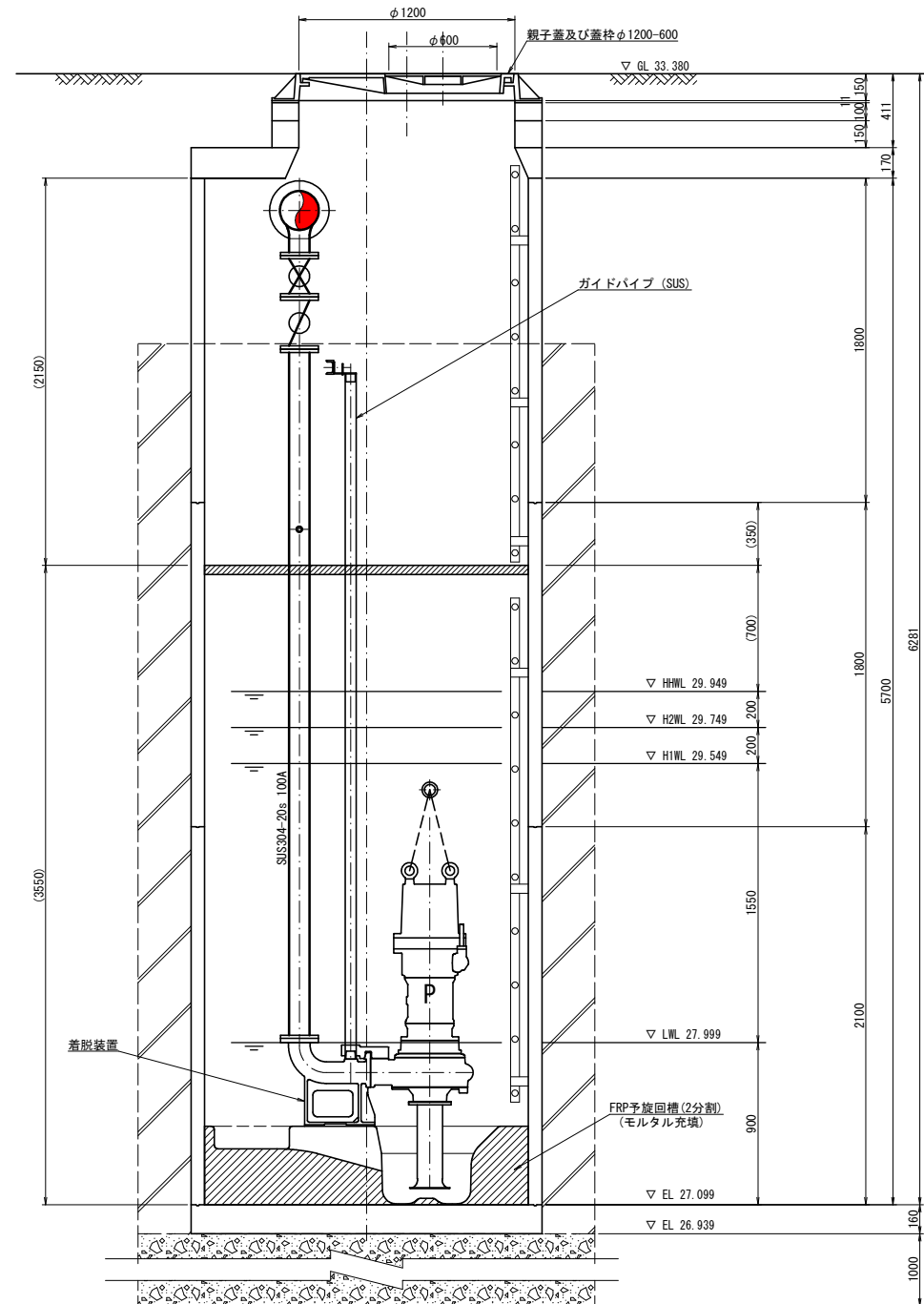
平面図 S=1:20



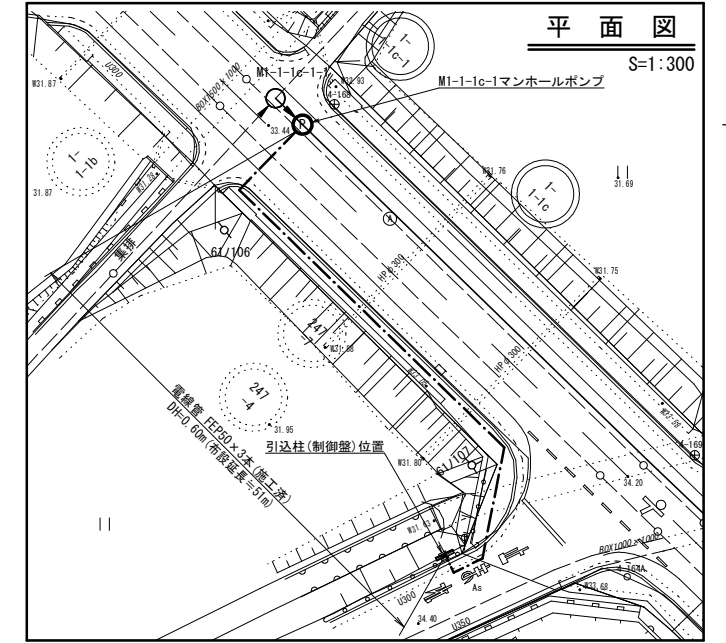
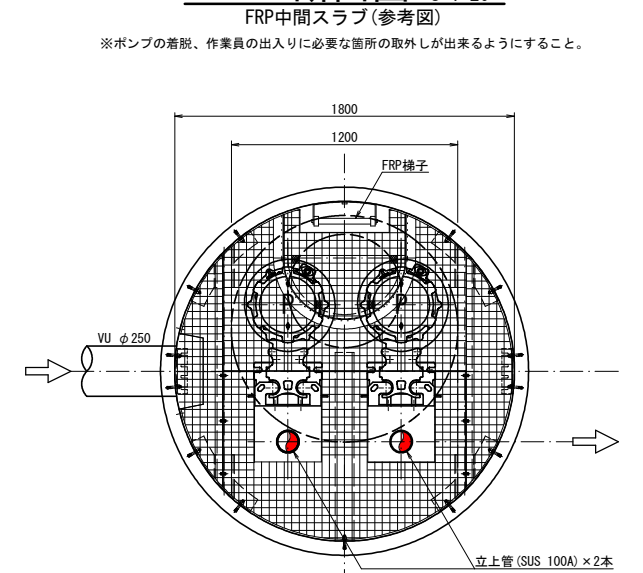
A-A 断面図 S=1:20



B-B 断面図 S=1:20



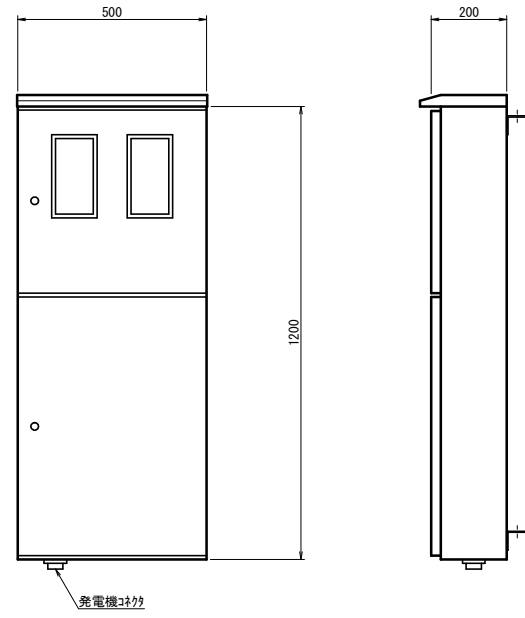
C-C 断面図 S=1:20



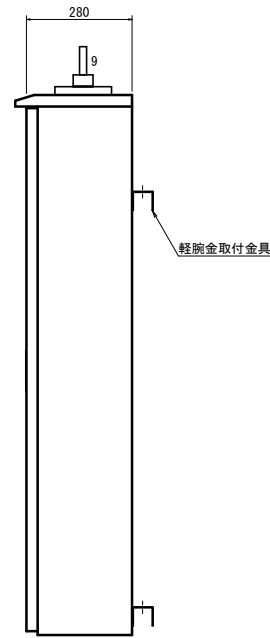
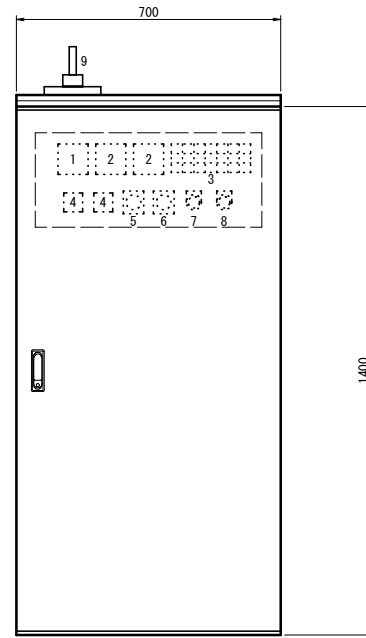
工事名	井田川・能楽野処理区分区中継ポンプ設置工事 (その1)		
図面名			
作成年月日			
縮尺	図示	図面番号	2 /
会社名			
事業者名	亀山市 下水道課		

M1-1-1c-1 MP電気設備図(参考図)

引込開閉器盤 S=1:10
(ステンレス製)



ポンプ制御盤 S=1:10
(ステンレス製)

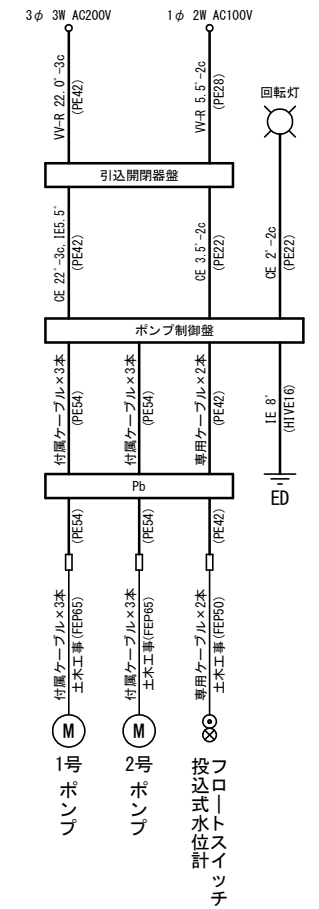


番号	名称	備考
1	電圧計	
2	電流計	
3	集合表示灯	
4	運転時間積算計	
5	切換スイッチ	手動-停止-自動
6	切換スイッチ	1号主-自動交互-2号主
7	押釦スイッチ	ランプテスト
8	押釦スイッチ	故障復帰
9	アンテナ	携帯電話回線用

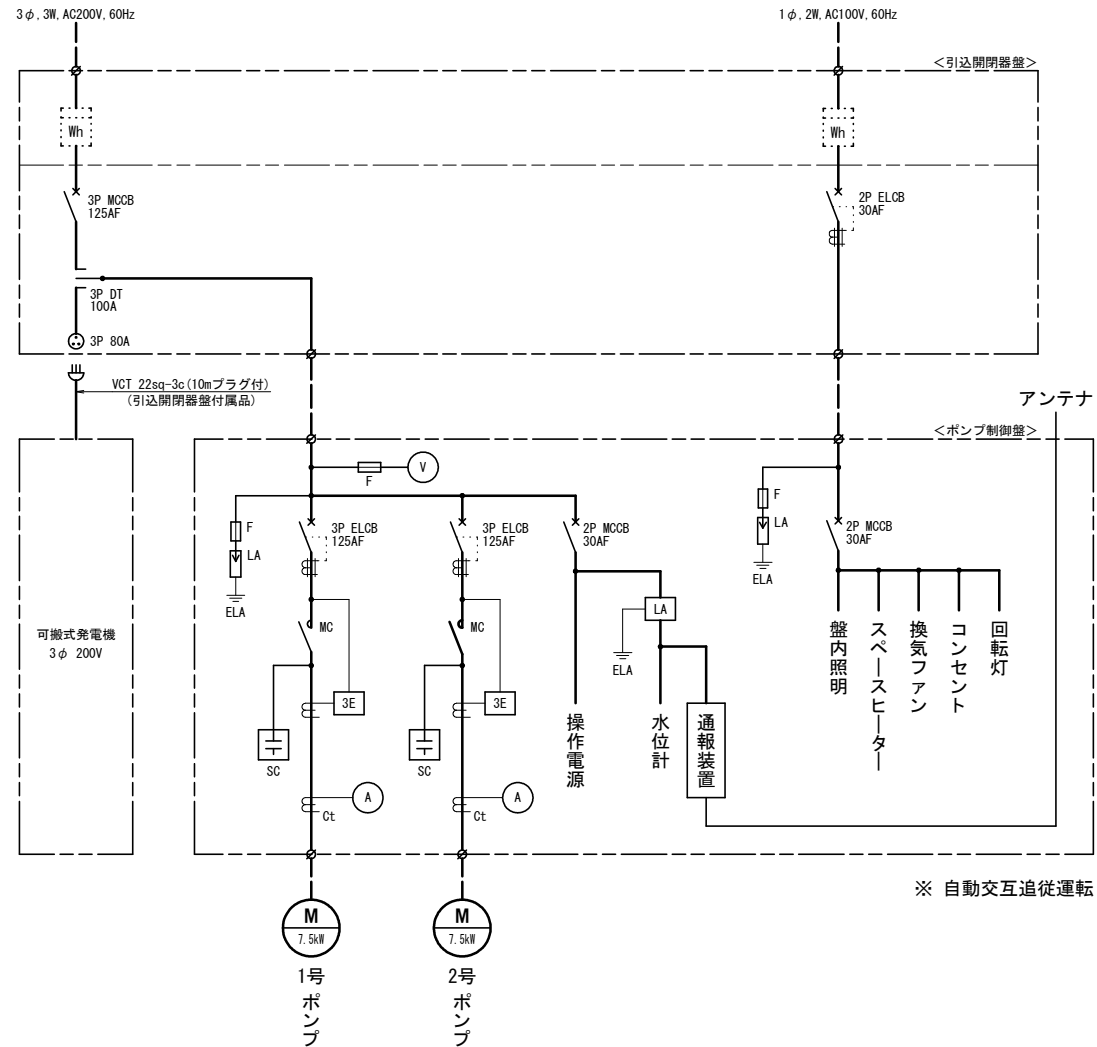
3(集合表示灯)

動力電源 受電中	電灯電源 受電中	ポンプ槽 異常高水位	水位センサ 異常	バックアップ 異常高水位		
No. 1 準備完了	No. 1 運転	No. 1 漏電	No. 1 3E動作	No. 1 温度上昇	No. 1 浸水	No. 1 長時間運転
No. 2 準備完了	No. 2 運転	No. 2 漏電	No. 2 3E動作	No. 2 温度上昇	No. 2 浸水	No. 2 長時間運転

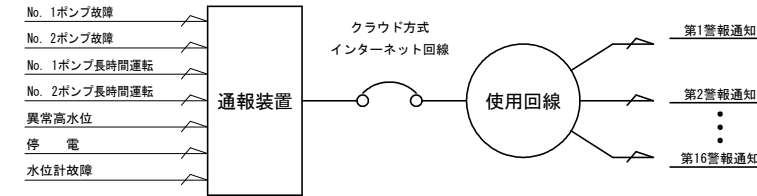
配線系統図



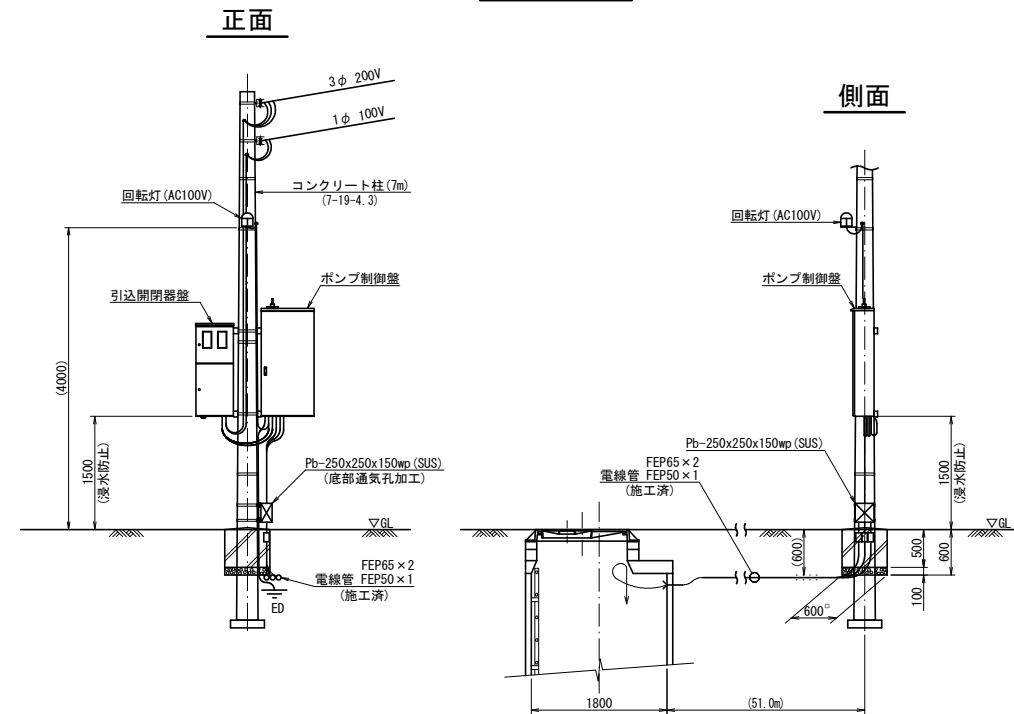
単線結線図



監視警報フローシート



装柱図 S=1:50



工事名	井田川・能楽野処理区分区中継ポンプ設置工事(その1)		
図面名			
作成年月日			
縮尺	図面番号	3	/
会社名			
事業者名	亀山市 下水道課		