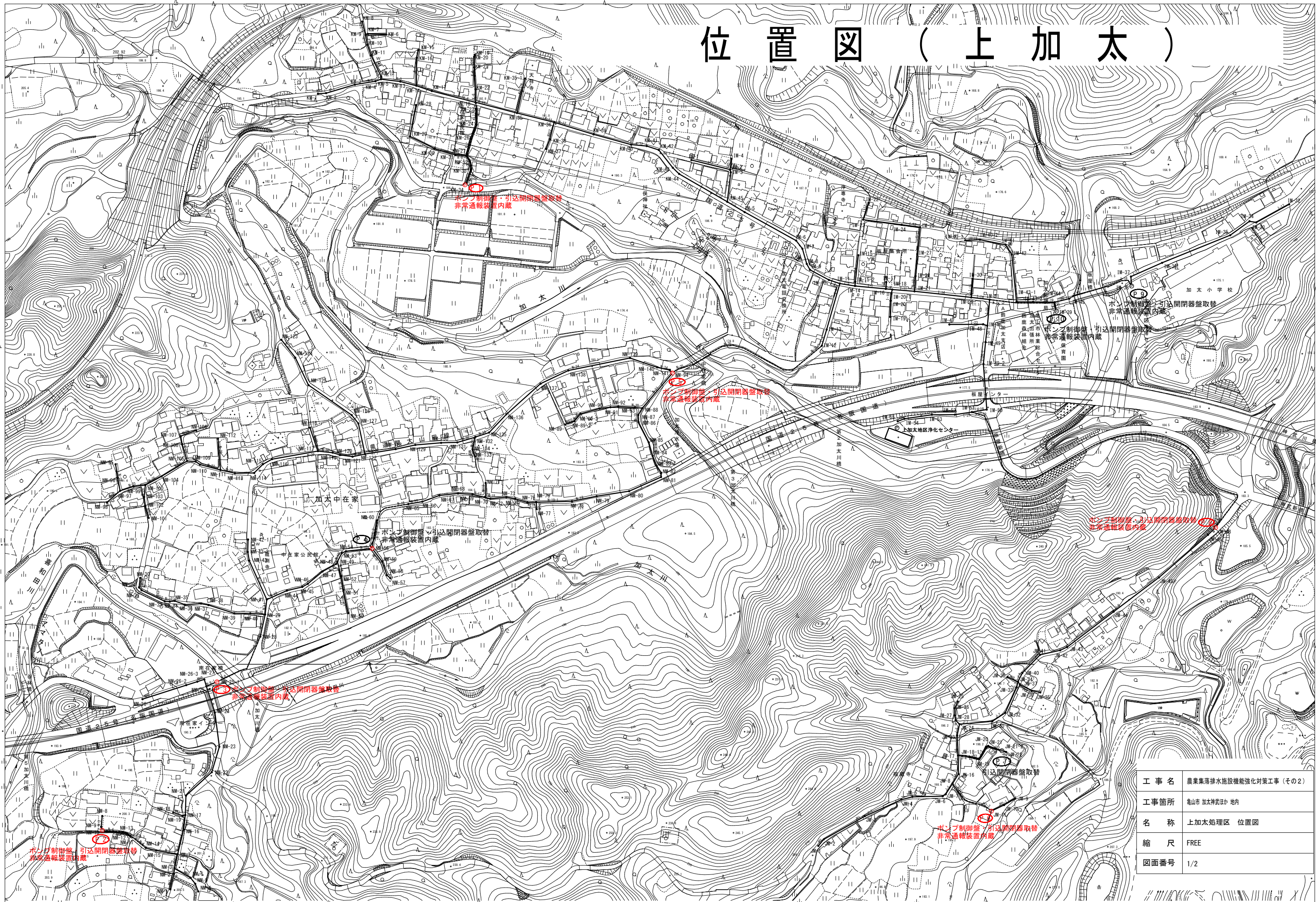


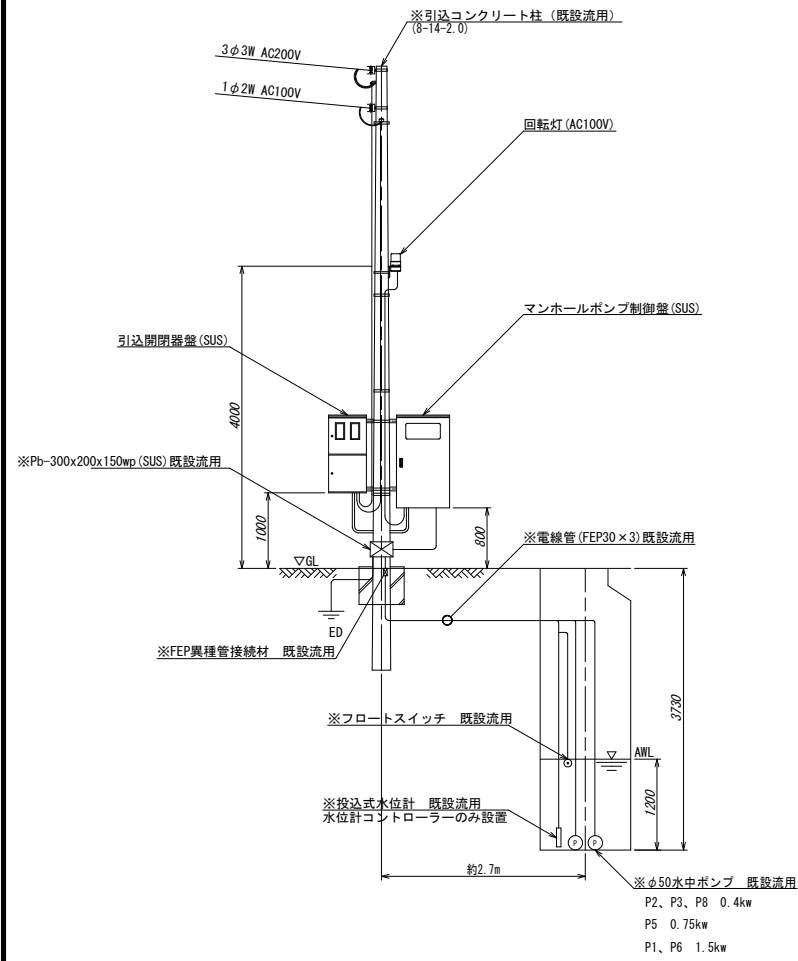
位置図（上加太）



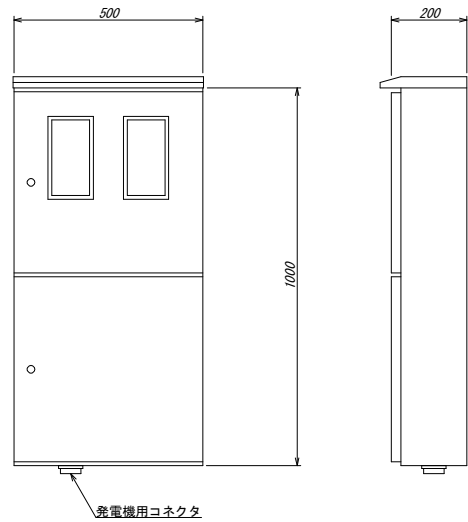
工事名	農業集落排水施設機能強化対策工事（その2）
工事箇所	亀山市 上加太ほか 地内
名称	上加太処理区 位置図
縮尺	FREE
図面番号	1/2

電気設備図(参考図)

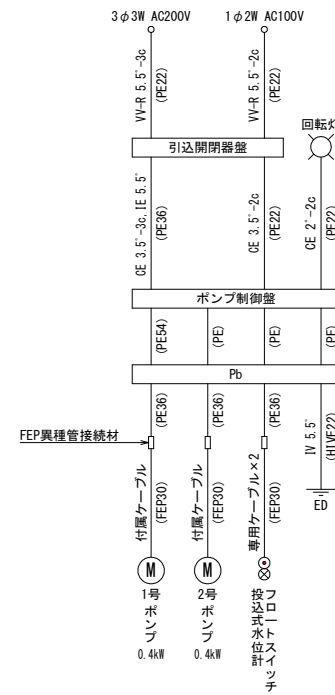
装柱図 S=1:50
(更新)



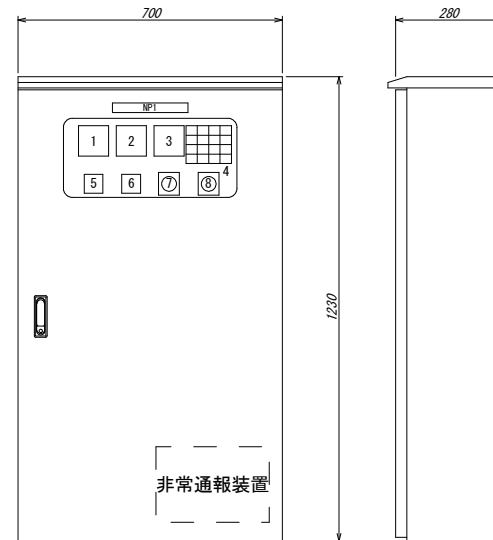
引込開閉器盤 (SUS) S=1:10
(更新)



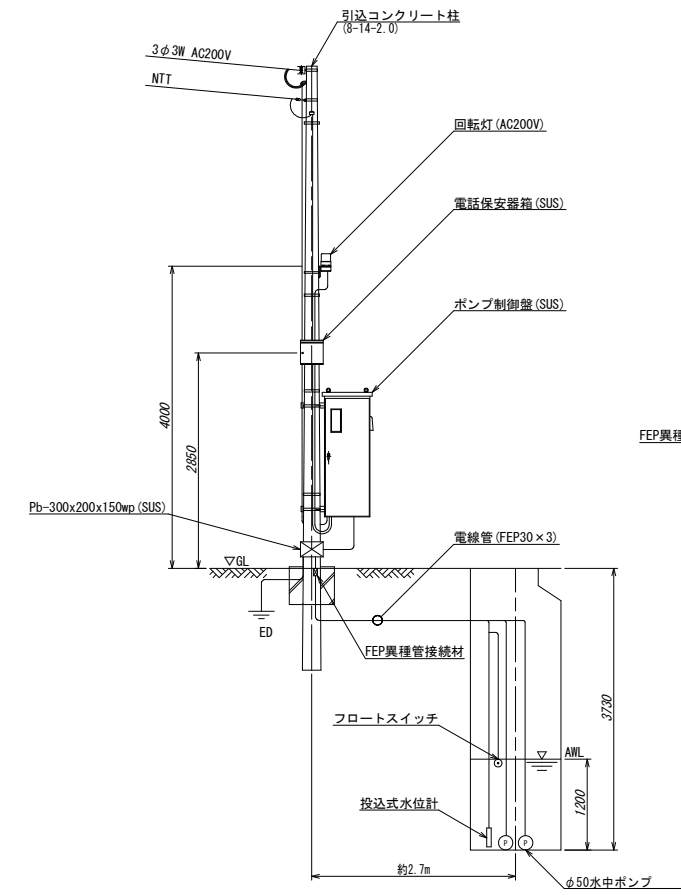
配線系統図 (更新)



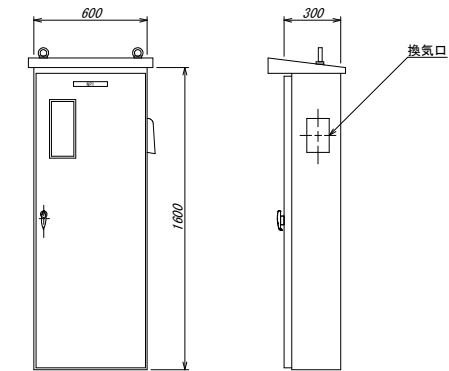
マンホールポンプ制御盤 (SUS) S=1:10
(更新)



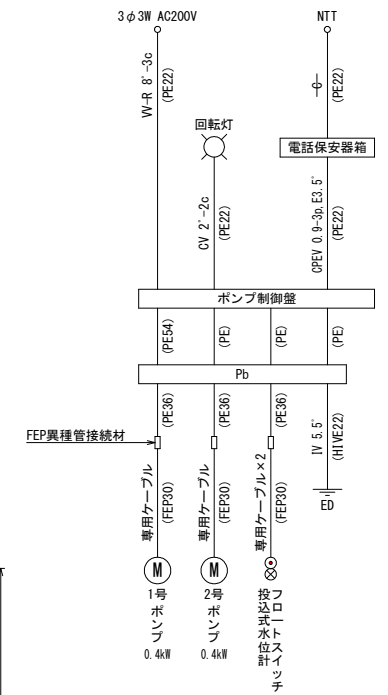
装柱図 S=1:50
(現況)



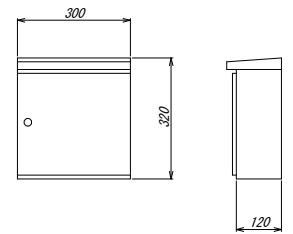
マンホールポンプ制御盤 (SUS) S=1:20
(現況)



配線系統図 (現況)



電話保安器箱 (SUS) S=1:10
(現況)



記号	名称	備考
NP1	盤名称銘板	〇〇地区 第〇中継ポンプ場
1	交流電圧計	電源電圧
2	交流電流計	No.1 ポンプ
3	交流電流計	No.2 ポンプ
4	集合表示灯	
5	積算時間計	No.1 ポンプ
6	積算時間計	No.2 ポンプ
7	切換開閉器	No.1主-自動交互-No.2主
8	切換開閉器	手動-停止-自動

4	200V 受電中	No.1 準備完了	No.2 準備完了	No.1 長時間運転
	100V 受電中	No.1 運転	No.2 運転	No.2 長時間運転
	異常高水位	No.1 故障	No.2 故障	水位センサ 異常
	ランプ テスト	予備	予備	リセット

工事名	農業集落排水施設機能強化対策工事(その2)
工事箇所	龜山市 加太神武ほか 地内
名称	電気設備図(参考図)
縮尺	FREE
図面番号	2/2