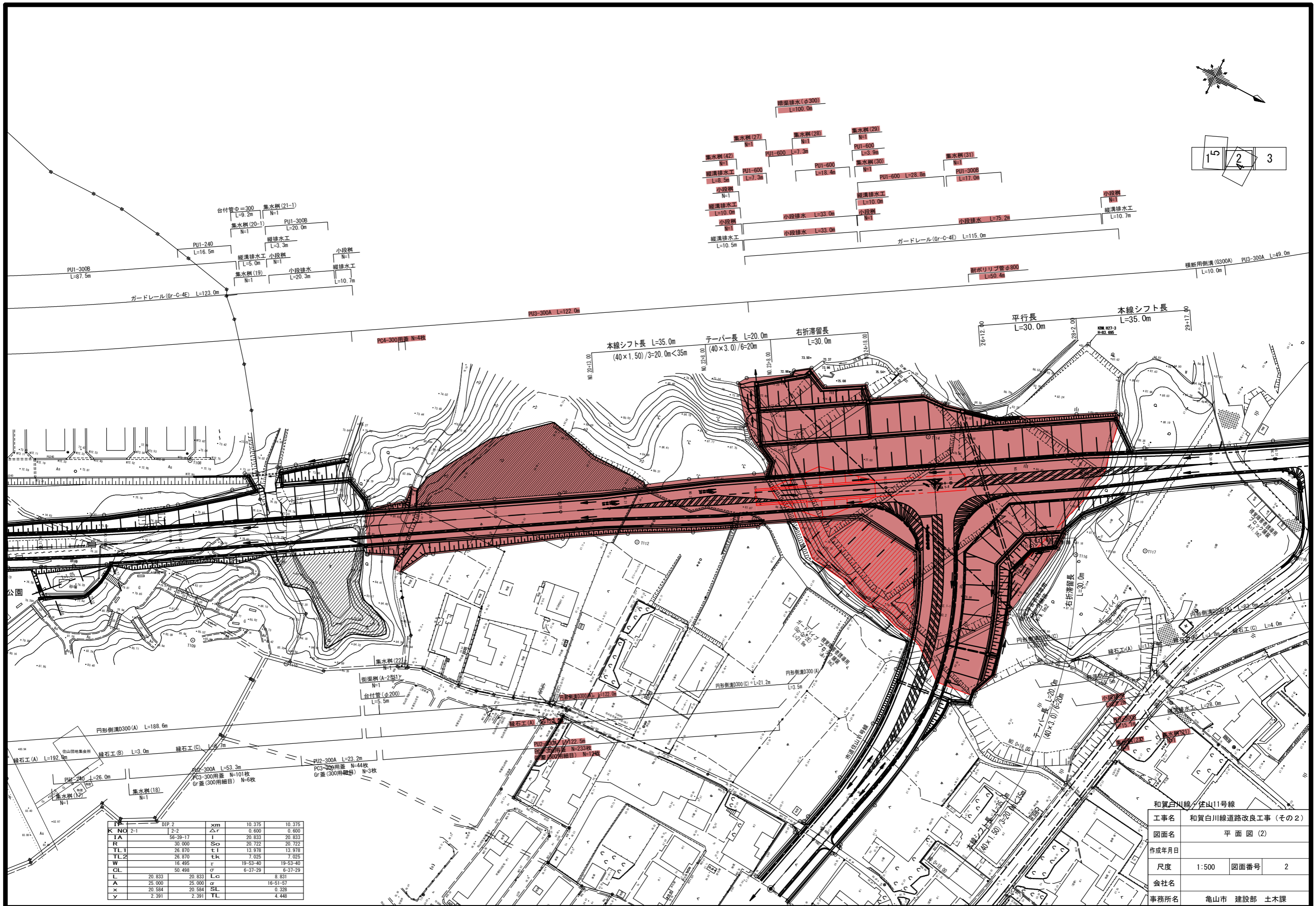
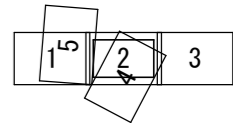
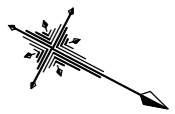


施工箇所



工事名	和賀白川線道路改良工事（その1）		
図面名	位置図		
作成年月日			
縮尺	1 : 10,000	図面番号	1
会社名			
事業者名	亀山市建設部土木課		



項目	単位	値	項目	単位	値
K	NO	2-1	DIP	2	10.375
Δ	△	2-2	Δ	△	0.600
I	A	56-39-17	I	I	20.833
R	R	30.000	So	So	20.722
TL1	TL	26.870	tl	tl	13.978
TL2	TL	26.870	tk	tk	7.025
W	W	16.495	z	z	19-53-40
CL	CL	50.498	σ	σ	6-37-29
L	L	20.833	Lc	Lc	8.831
A	A	25.000	α	α	16-51-57
x	x	20.584	SL	SL	0.328
y	y	2.391	YL	YL	4.448

和賀白川線 佐山11号線

工事名 和賀白川線道路改良工事(その2)

図面名 平面図(2)

作成年月日

尺度 1:500 図面番号 2

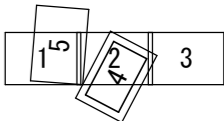
会社名

事務所名 亀山市 建設部 土木課



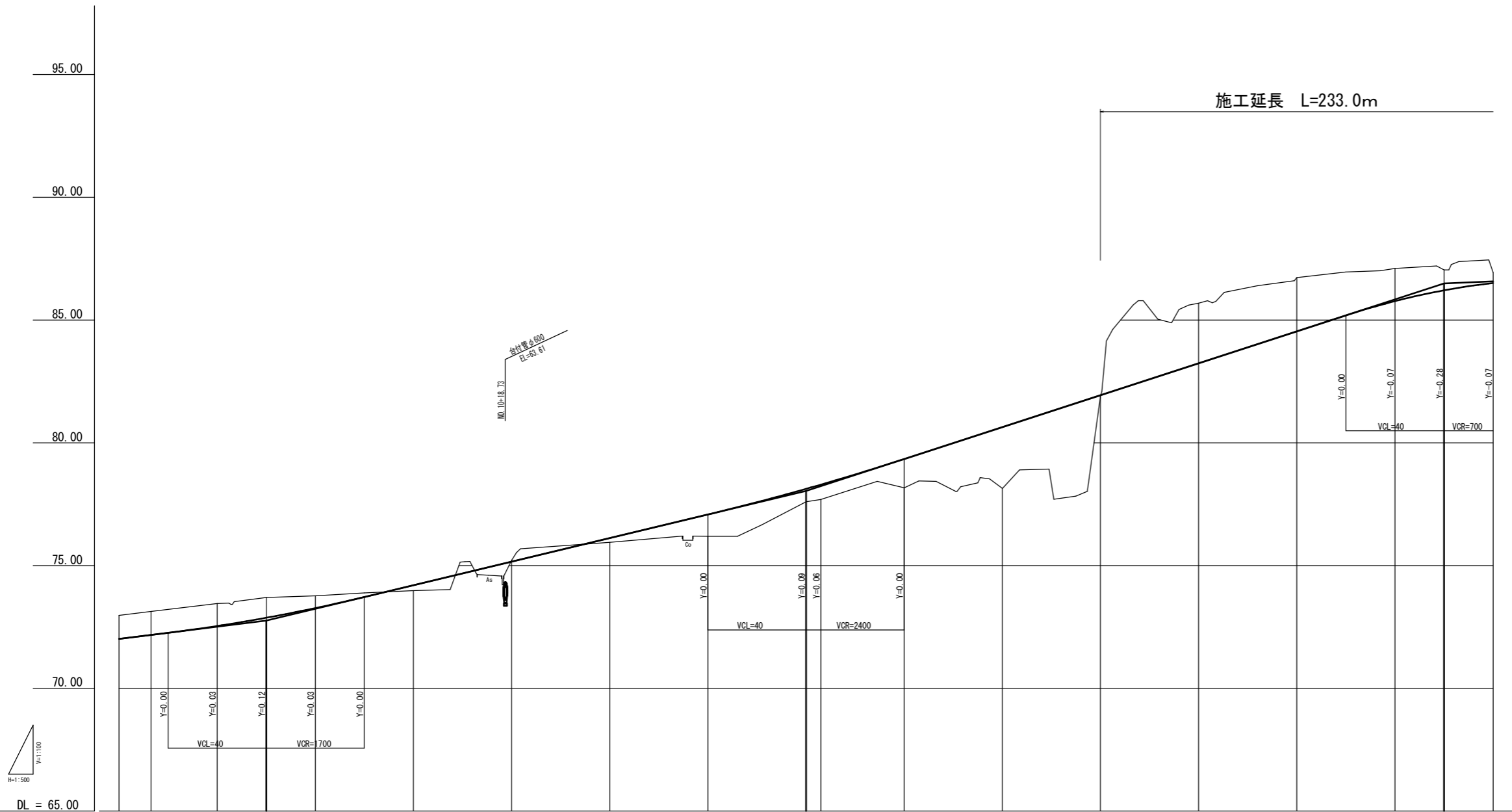
IP	AIP-1	xm	17.981	17.981
K NO	1-1	1-2	0.539	0.539
IA	44-57-56	I	36.000	36.000
R	100.000	So	35.948	35.948
TL1	59.590	tl	24.041	24.041
TL2	59.590	tk	12.037	12.037
W	41.609	z	10-18-48	10-18-48
CL	114.480	σ	3-26-12	3-26-12
	36.000	36.000	Lc	42.480
A	60.000	60.000	α	24-20-21
x	35.884	35.884	SL	2.299
y	2.155	2.155	TL	21.565

IP	IP-2
IA	7° 25' 3.96"
R	250.0000
TL	16.2057
CL	32.3661
SL	0.5247



和賀白川線・住山11号線

工事名	和賀白川線道路改良工事 (その2)		
図面名	平面図 (4)		
作成年月日			
尺度	1:500	図面番号	3
会社名			
事務所名	亀山市 建設部 土木課		



縦断勾配線																					
盛土高	0.22, 0.17, 0.89, 0.53, 0.61, 1.17, 2.50, 0.05, 2.45, 2.19, 1.33, 0.83, 0.42																				
切土高	0.96, 0.96, 0.91, 0.83, 0.50, 0.05, 0.17, 0.89, 0.53, 0.61, 1.17, 2.50, 0.05, 2.45, 2.19, 1.33, 0.83, 0.42																				
計画高	72.010, 72.174, 72.539, 72.875, 73.269, 74.200, 75.160, 76.120, 77.080, 78.125, 78.298, 79.340, 80.640, 81.940, 83.240, 84.540, 85.770, 86.210, 86.510																				
地盤高	72.97, 73.13, 73.45, 73.70, 73.77, 73.98, 75.21, 75.95, 76.19, 77.60, 77.69, 78.17, 81.89, 85.69, 86.73, 87.10, 87.04, 86.93																				
追加距離	40.000, 46.542, 60.000, 70.000, 80.000, 200.000, 220.000, 240.000, 260.000, 280.000, 283.024, 300.000, 320.000, 340.000, 360.000, 380.000, 400.000, 410.000, 420.000																				
単距離	8.500, 6.542, 13.458, 10.000, 10.000, 20.000, 20.000, 20.000, 20.000, 20.000, 3.024, 16.976, 20.000, 20.000, 20.000, 20.000, 20.000, 10.000, 10.000																				
測点番号	NO. 7, SP. 2, NO. 8, +10, NO. 9, NO. 10, NO. 11, NO. 12, NO. 13, NO. 14, EC. 2, NO. 15, NO. 16, NO. 17, NO. 18, NO. 19, NO. 20, +10, NO. 21																				
平面線形 曲率図	<p>IP: 2            A: 15-38-23            R = 1000.000            S = 272.964            TL = 137.336 SL = 9.387</p>																				
片勾配 すりつけ図	<p>2.00% 2.60%</p>																				
拡幅すりつけ																					

施工延長 L=233.0m

和賀白川線 (NO. 7~NO. 21)			
工事名	和賀白川線道路改良工事 (その2)		
図面名	縦断図 (2)		
年月日			
尺度	V=1:100 H=1:500	図面番号	4
会社名			
事務所名	亀山市 建設部 土木課		

施工延長 L=233.0m

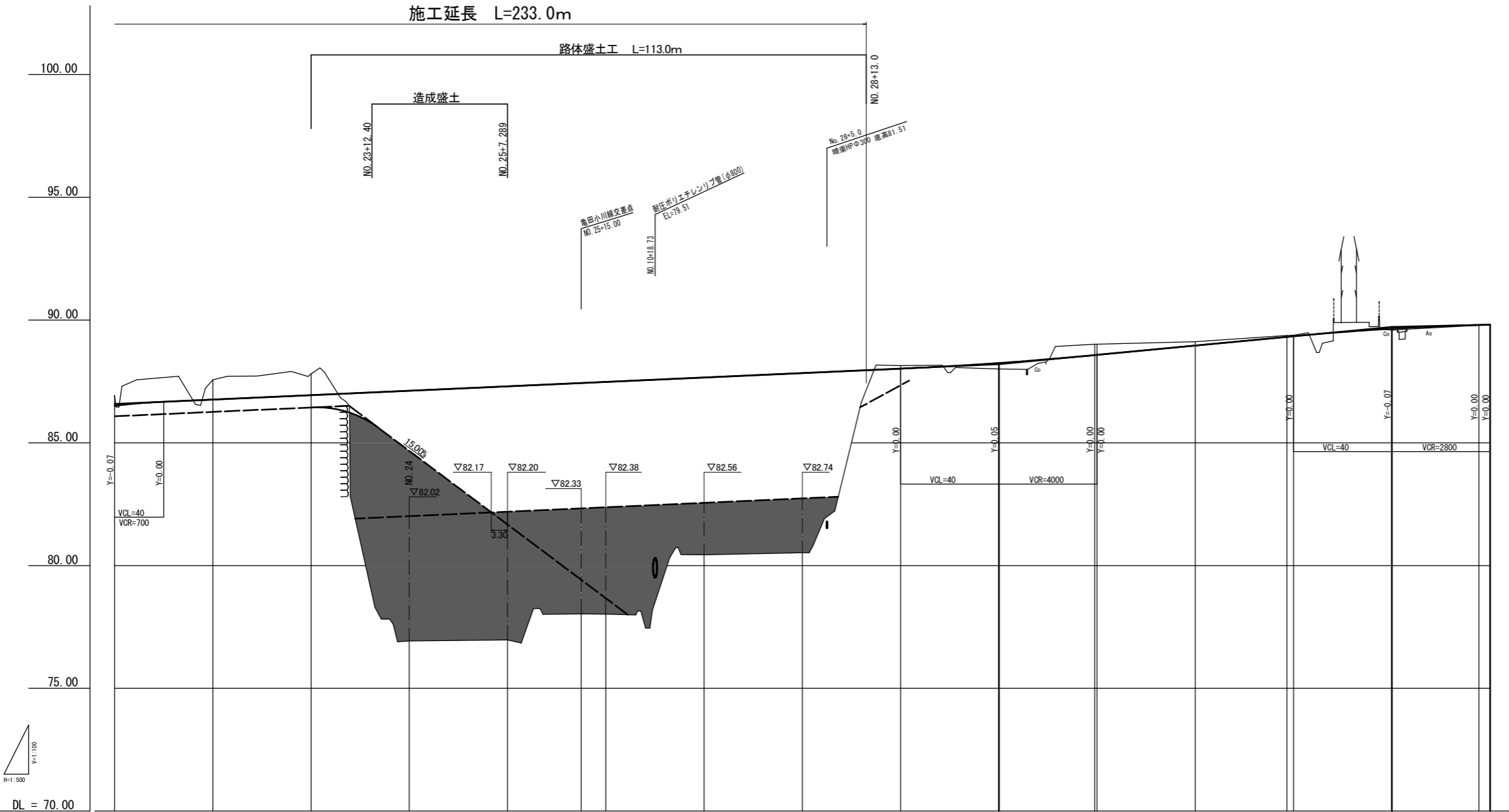
路体盛土工 L=113.0m

造成盛土

No. 28+5.0  
噴霧圧φ300 底高81.51

貴田小川橋交差点  
No. 25+15.00

No. 10+18.72  
削付ボリエテレンシツ管(φ800)  
E1=79.51



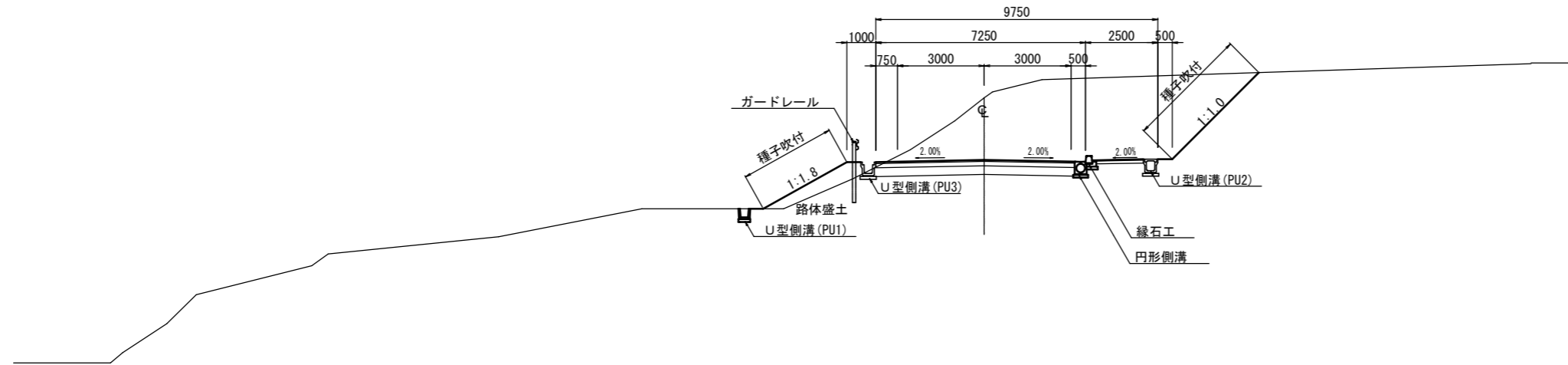
DL = 70.00

縦断勾配線															
盛土高				10.19	10.33	9.41	9.46	7.22	7.32		0.24			0.06	0.01
切土高	0.42	0.81	0.87							0.12		0.45	0.44	0.16	0.09
計画高	86.510	86.760	86.940	87.120	87.300	87.435	87.480	87.660	87.840	88.020	88.250	88.571	88.560	88.960	89.314
地盤高	86.93	87.57	87.81	76.93	76.97	78.03	78.02	80.44	80.52	88.14	88.01	89.02	89.02	89.12	89.36
追加距離	20.000	40.000	60.000	80.000	100.000	115.000	120.000	140.000	160.000	180.000	200.000	219.507	220.000	240.000	256.620
単距離	10.000	20.000	20.000	20.000	20.000	15.000	5.000	20.000	20.000	20.000	20.000	0.493	0.482	20.000	1.380
測点番号	NO. 21	NO. 22	NO. 23	NO. 24	NO. 25	+15.00	NO. 26	NO. 27	NO. 28	NO. 29	NO. 30	RC 3 NO. 31	NO. 32	NO. 34	EC 3 NO. 35
平面線形 曲率図															
片勾配 すりつけ図															
拡幅すり付け															

和賀白川線 (NO. 21~NO. 35)

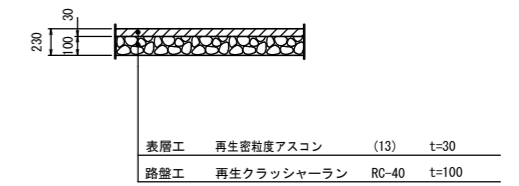
工事名	和賀白川線道路改良工事 (その2)		
図面名	縦断図 (3)		
年月日			
尺度	V=1:100 H=1:500	図面番号	5
会社名			
事務所名	亀山市 建設部 土木課		

単路部 (NO. 17+00付近)

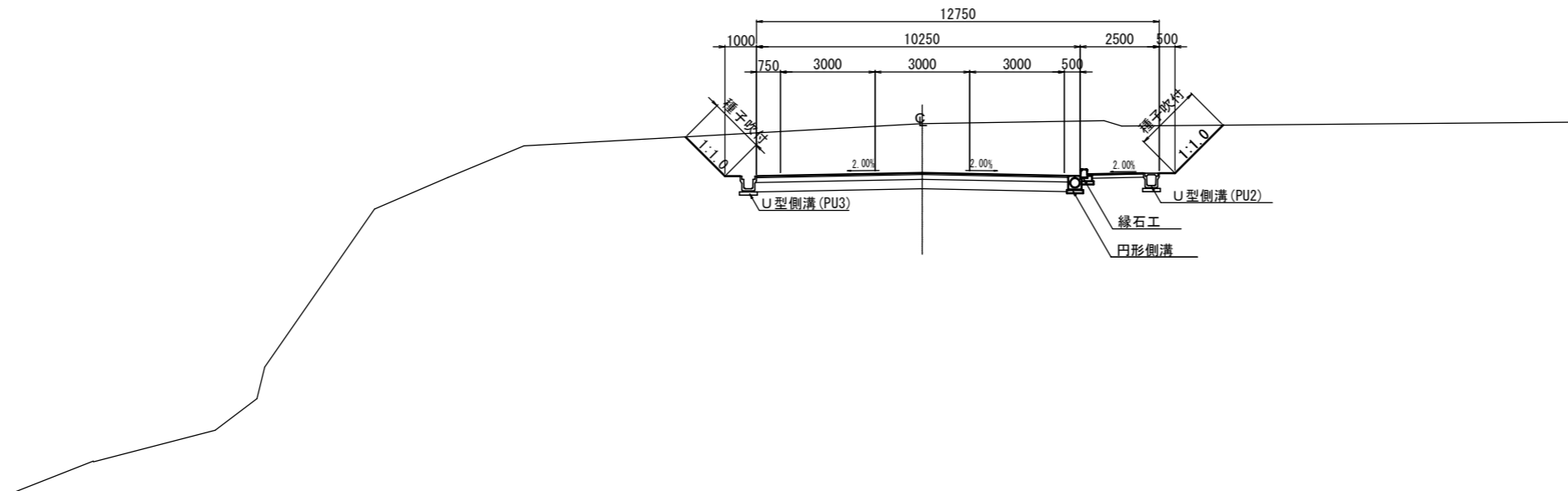


道路規格	第3種 第3級
設計速度	40km/hr
交通区分	N4 (100台以上250台未満)
設計CBR	4%以上
舗 装 厚	
舗 装 構 成	
本 線	
表層工	再生密粒度アスコン TOP13 5cm
上層路盤工	再生粒度調整砕石 M-30 15cm
下層路盤工	再生クラッシャーラン RC-40 31cm

歩道舗装 S=1:20



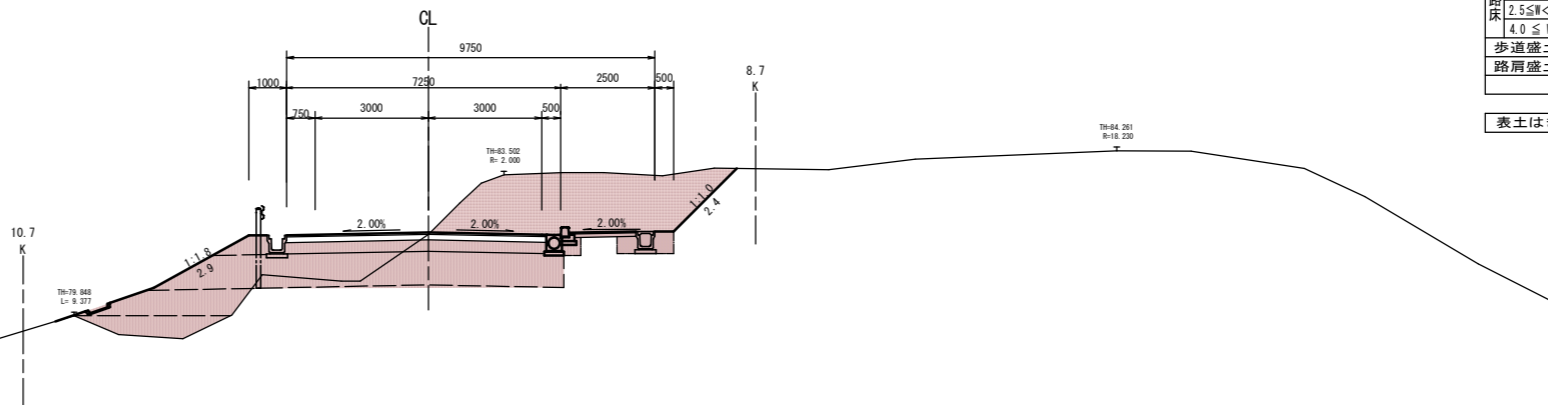
交差点部 (NO. 23+00付近)



工事名	和賀白川線道路改良工事 (その2)		
図面名	標準断面図		
作成年月日			
尺度	S=1:100	図面番号	6
会社名			
事務所名	亀山市 建設部 土木課		

NO. 17

GH=81.89  
FH=81.940

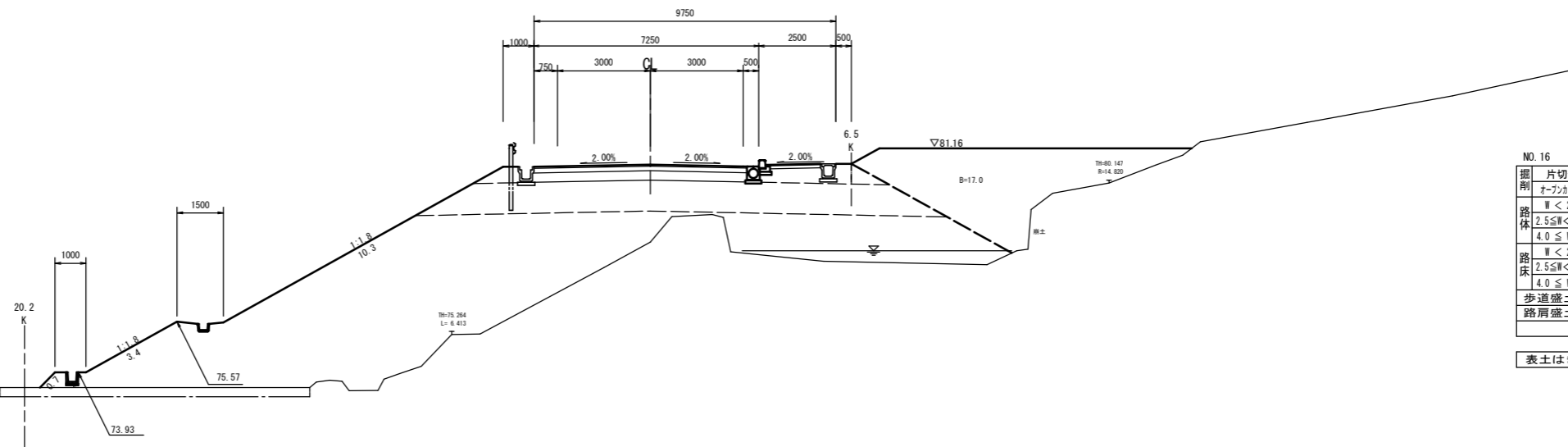


NO. 17数量計算についてはNo.18の数量で計上

掘削	片切部	-	切土法面整形	(左)	-	(右)	2.4
	オープンカット部	17.5	盛土法面整形	(左)	2.9	(右)	-
	W<2.5	-	種子吹付(切土)	(左)	-	(右)	2.4
路体	2.5≤W<4.0	1.6	種子吹付(盛土)	(左)	2.9	(右)	-
	4.0≤W	2.4					
路床	W<2.5	-	作業土	床掘	(左)	(右)	0.9
	2.5≤W<4.0	-		埋戻C	-	-	-
	4.0≤W	9.0		埋戻D	-	-	0.6
歩道盛土	(左)	(右)	-	-	-	-	
路肩盛土	0.5	-					
表土はぎ		-					

NO. 16

GH=78.14  
FH=80.640

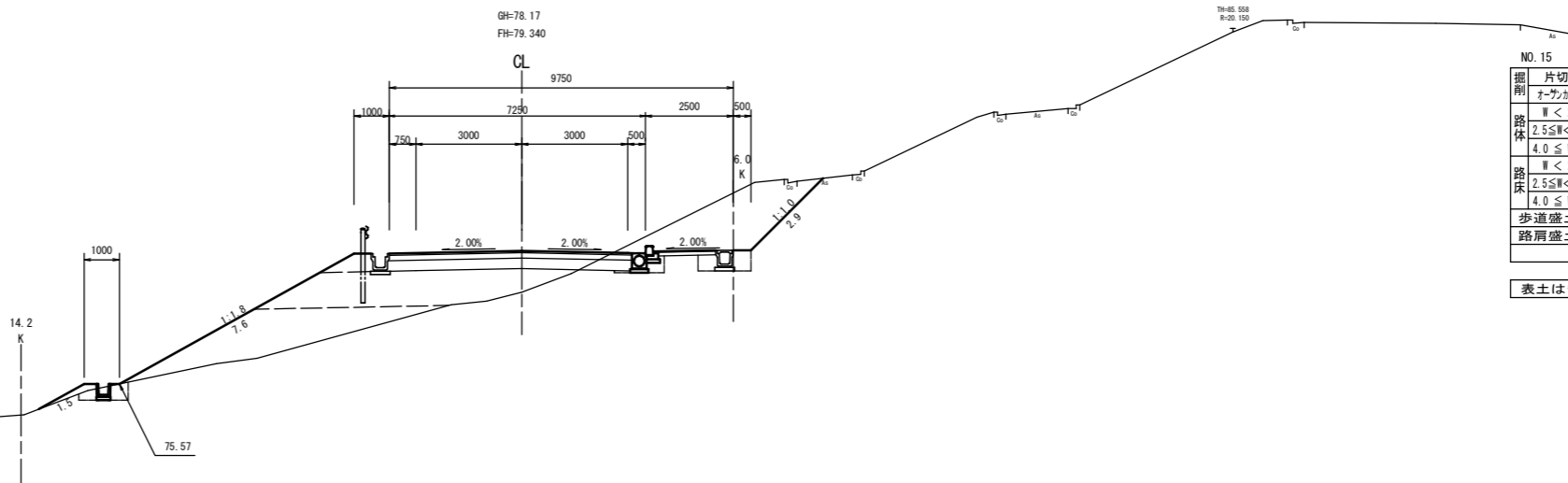


NO. 16

掘削	片切部	-	切土法面整形	(左)	-	(右)	-
	オープンカット部	-	盛土法面整形	(左)	14.4	(右)	-
	W<2.5	-	種子吹付(切土)	(左)	-	(右)	-
路体	2.5≤W<4.0	-	種子吹付(盛土)	(左)	13.7	(右)	-
	4.0≤W	65.1					
路床	W<2.5	-	作業土	床掘	(左)	(右)	-
	2.5≤W<4.0	-		埋戻C	-	-	-
	4.0≤W	15.1		埋戻D	-	-	-
歩道盛土	(左)	(右)	0.7				
路肩盛土	0.5	0.5					
表土はぎ		3.0					

NO. 15

GH=78.17  
FH=79.340



NO. 15

掘削	片切部	6.7	切土法面整形	(左)	-	(右)	2.9
	オープンカット部	-	盛土法面整形	(左)	9.1	(右)	-
	W<2.5	0.2	種子吹付(切土)	(左)	-	(右)	2.9
路体	2.5≤W<4.0	-	種子吹付(盛土)	(左)	7.6	(右)	-
	4.0≤W	6.4					
路床	W<2.5	-	作業土	床掘	(左)	(右)	0.9
	2.5≤W<4.0	-		埋戻C	-	-	-
	4.0≤W	6.9		埋戻D	0.8	0.7	
歩道盛土	(左)	(右)	-				
路肩盛土	0.5	-					
表土はぎ		-					

和賀白川線 (NO. 15~NO. 17)

工事名	和賀白川線道路改良工事 (その2)		
図面名	横断図 (10)		
作成年月日			
尺度	S=1:100	図面番号	7
会社名			
事務所名	亀山市 建設部 土木課		

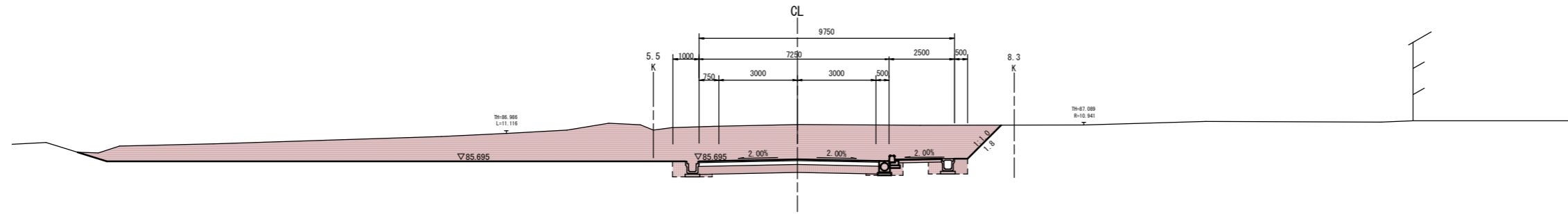
DL=75.00

DL=70.00

DL=70.00

NO. 20

GH=87.10  
FH=85.770



NO. 20

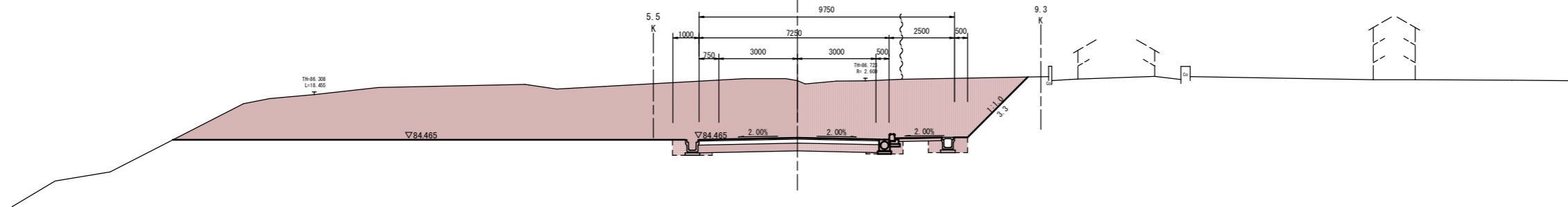
掘削	片切部	-	切土法面整形	(左) -	(右) 1.8
	オープンカット幅	40.2	盛土法面整形	(左) -	(右) -
路体	W < 2.5	-	種子吹付(切土)	(左) -	(右) 1.8
	2.5 ≤ W < 4.0	-	種子吹付(盛土)	(左) -	(右) -
	4.0 ≤ W	-			
路床	W < 2.5	-	作業土	床 堀	(左) 0.4 (右) 0.9
	2.5 ≤ W < 4.0	-	埋戻 C	-	-
	4.0 ≤ W	-	埋戻 D	0.3	0.7
歩道盛土	(左) -	(右) -			
路肩盛土	-	-			

表土はぎ	-
------	---

DL=80.00

NO. 19

GH=86.73  
FH=84.540



NO. 19

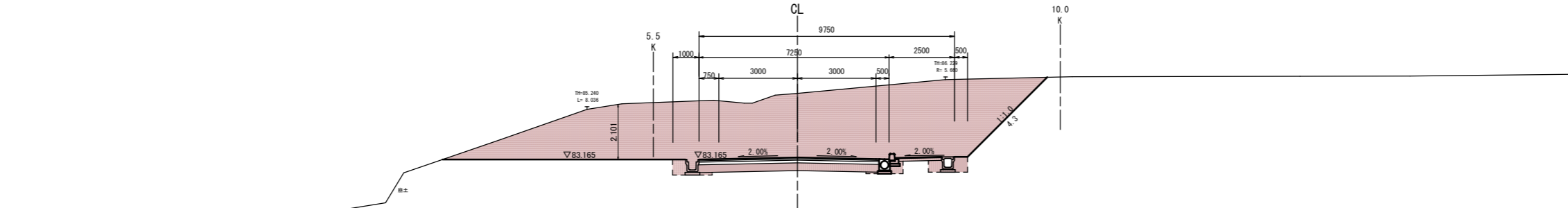
掘削	片切部	-	切土法面整形	(左) -	(右) 3.3
	オープンカット幅	66.1	盛土法面整形	(左) -	(右) -
路体	W < 2.5	-	種子吹付(切土)	(左) -	(右) 3.3
	2.5 ≤ W < 4.0	-	種子吹付(盛土)	(左) -	(右) -
	4.0 ≤ W	-			
路床	W < 2.5	-	作業土	床 堀	(左) 0.4 (右) 0.9
	2.5 ≤ W < 4.0	-	埋戻 C	-	-
	4.0 ≤ W	-	埋戻 D	0.3	0.7
歩道盛土	(左) -	(右) -			
路肩盛土	-	-			

表土はぎ	-
------	---

DL=75.00

NO. 18

GH=85.69  
FH=83.240



NO. 18

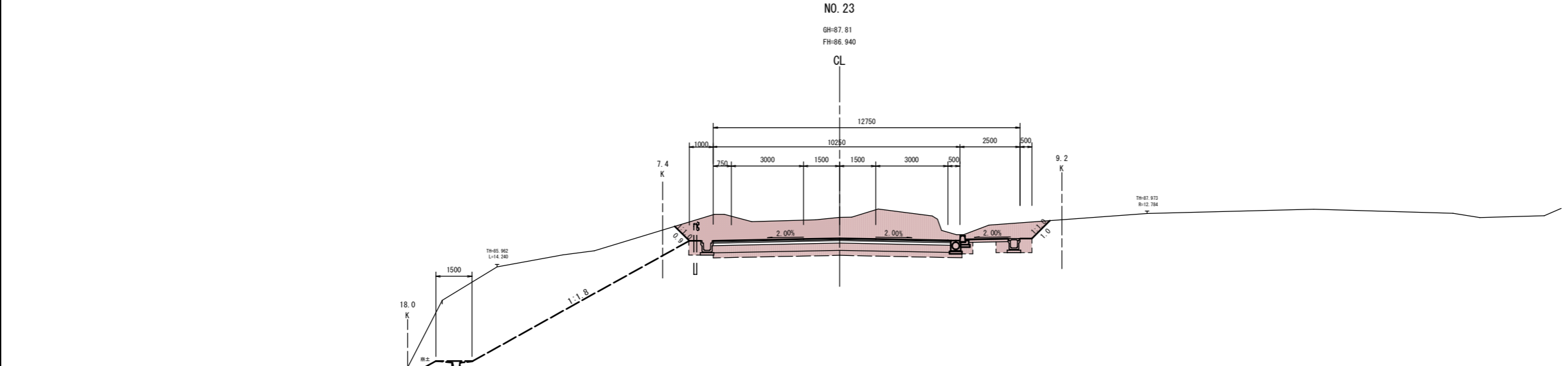
掘削	片切部	-	切土法面整形	(左) -	(右) 4.3
	オープンカット幅	49.6	盛土法面整形	(左) -	(右) -
路体	W < 2.5	-	種子吹付(切土)	(左) -	(右) 4.3
	2.5 ≤ W < 4.0	-	種子吹付(盛土)	(左) -	(右) -
	4.0 ≤ W	-			
路床	W < 2.5	-	作業土	床 堀	(左) 0.4 (右) 0.9
	2.5 ≤ W < 4.0	-	埋戻 C	-	-
	4.0 ≤ W	-	埋戻 D	0.3	0.7
歩道盛土	(左) -	(右) -			
路肩盛土	-	-			

表土はぎ	-
------	---

DL=75.00

和賀白川線 (NO. 18~NO. 20)

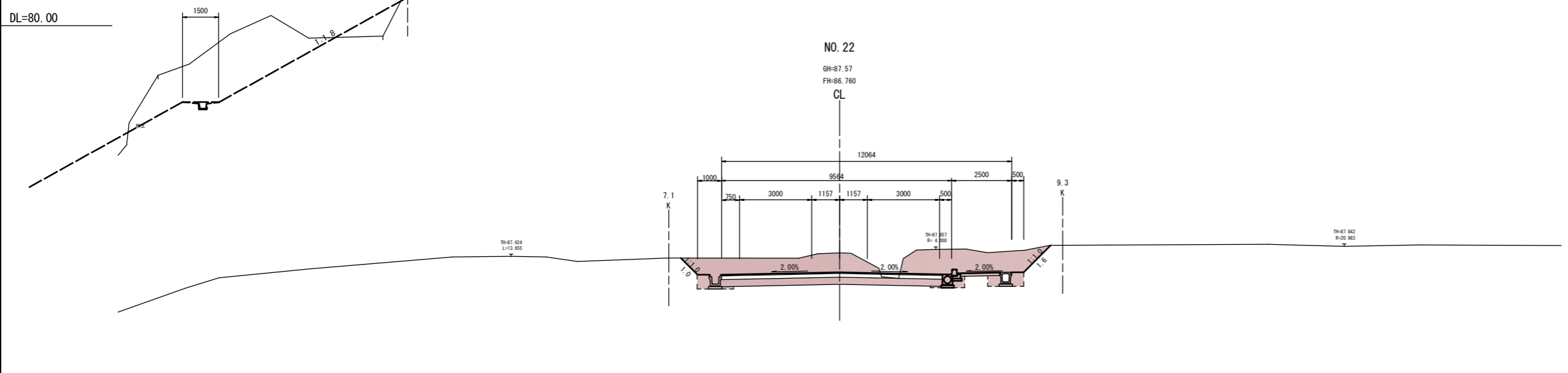
工事名	和賀白川線道路改良工事 (その2)		
図面名	横断図 (11)		
作成年月日			
尺度	S=1:100	図面番号	8
会社名			
事務所名	亀山市 建設部 土木課		



NO. 23

掘削	片切部	-	切土法面整形	(左) 0.9	(右) 1.0
	オープンカット幅	20.1	盛土法面整形	(左) -	(右) -
路体	W < 2.5	-	種子吹付(切土)	(左) 0.9	(右) 1.0
	2.5 ≤ W < 4.0	-	種子吹付(盛土)	(左) -	(右) -
	4.0 ≤ W	-			
路床	W < 2.5	-	作業土	床 堀	(左) 0.4 (右) 0.9
	2.5 ≤ W < 4.0	-	埋戻 C	-	-
	4.0 ≤ W	2.1	埋戻 D	0.3	0.6
歩道盛土	(左) - (右) -				
路肩盛土	-				

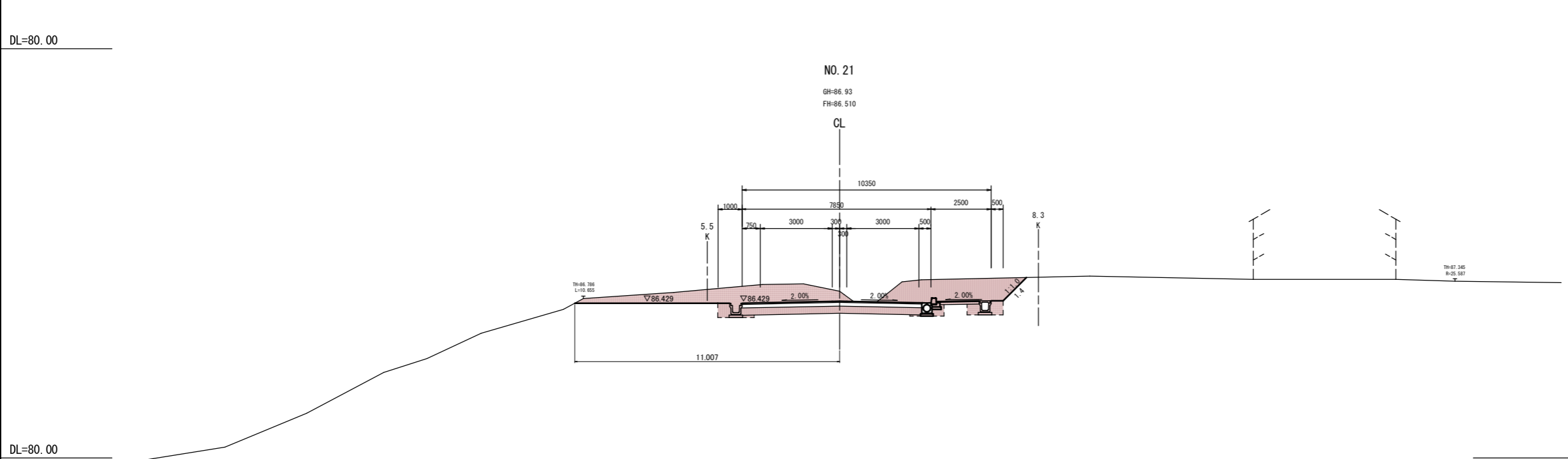
表土はぎ -



NO. 22

掘削	片切部	-	切土法面整形	(左) 1.0	(右) 1.6
	オープンカット幅	15.9	盛土法面整形	(左) -	(右) -
路体	W < 2.5	-	種子吹付(切土)	(左) 1.0	(右) 1.6
	2.5 ≤ W < 4.0	-	種子吹付(盛土)	(左) -	(右) -
	4.0 ≤ W	-			
路床	W < 2.5	-	作業土	床 堀	(左) 0.4 (右) 0.9
	2.5 ≤ W < 4.0	-	埋戻 C	-	-
	4.0 ≤ W	-	埋戻 D	0.3	0.7
歩道盛土	(左) - (右) -				
路肩盛土	-				

表土はぎ -



NO. 21

掘削	片切部	-	切土法面整形	(左) -	(右) 1.4
	オープンカット幅	15.2	盛土法面整形	(左) -	(右) -
路体	W < 2.5	-	種子吹付(切土)	(左) -	(右) 1.4
	2.5 ≤ W < 4.0	-	種子吹付(盛土)	(左) -	(右) -
	4.0 ≤ W	-			
路床	W < 2.5	-	作業土	床 堀	(左) 0.4 (右) 0.9
	2.5 ≤ W < 4.0	-	埋戻 C	-	-
	4.0 ≤ W	-	埋戻 D	0.3	0.7
歩道盛土	(左) - (右) -				
路肩盛土	-				

表土はぎ -

和賀白川線 (NO. 21~NO. 23)

工事名	和賀白川線道路改良工事 (その2)		
図面名	横断図 (12)		
作成年月日			
尺度	S=1:100	図面番号	9
会社名			
事務所名	亀山市 建設部 土木課		

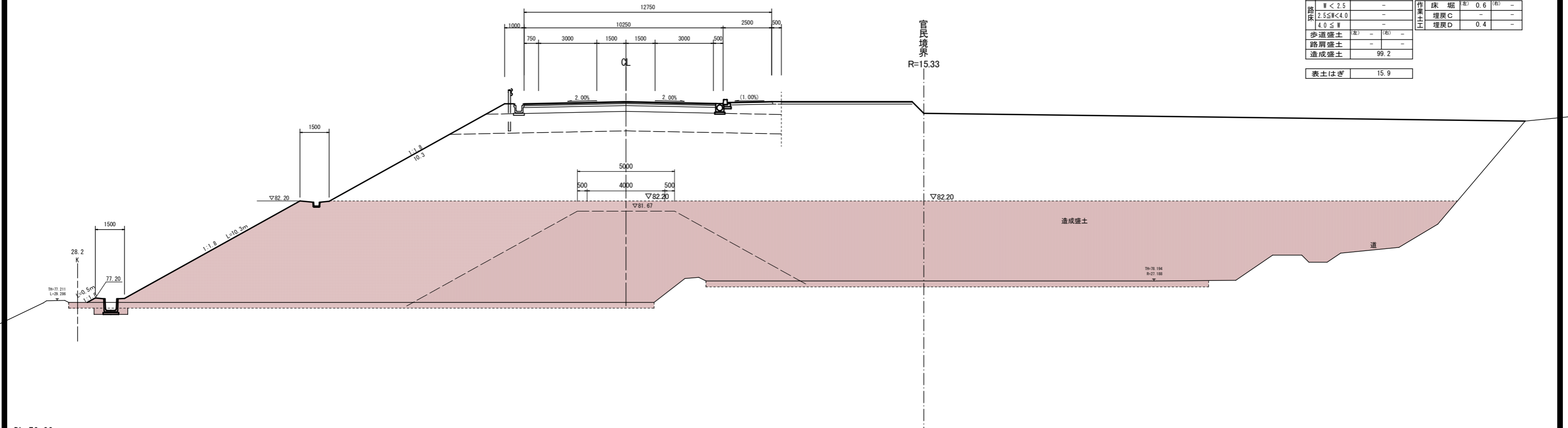
DL=80.00

DL=80.00

DL=80.00

NO. 25

GH=76.97  
FH=87.300

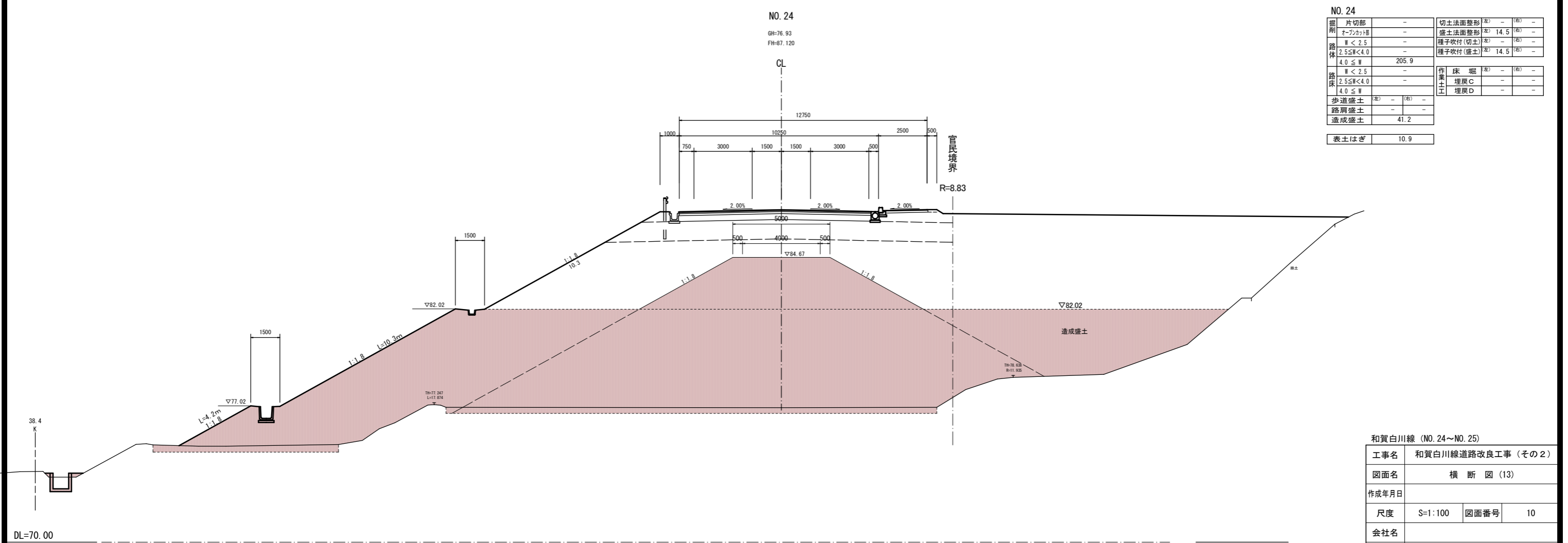


NO. 25

掘削	片切部	-	切土法面整形	(左)	-	(右)	-	
	オープンカット	-	盛土法面整形	(左)	10.8	(右)	-	
路体	W < 2.5	-	種子吹付(切土)	(左)	-	(右)	-	
	2.5 ≤ W < 4.0	-	種子吹付(盛土)	(左)	10.8	(右)	-	
路床	4.0 ≤ W	188.5	作業土	床掘	(左)	0.6	(右)	-
	W < 2.5	-		埋戻C	-	-	-	
	2.5 ≤ W < 4.0	-		埋戻D	-	0.4	-	
	4.0 ≤ W	-						
歩道盛土	(左)	-	(右)	-	-	-		
路肩盛土	-	-	-	-	-	-		
造成盛土	-	99.2	-	-	-	-		
表土はぎ		15.9						

NO. 24

GH=76.93  
FH=87.120



NO. 24

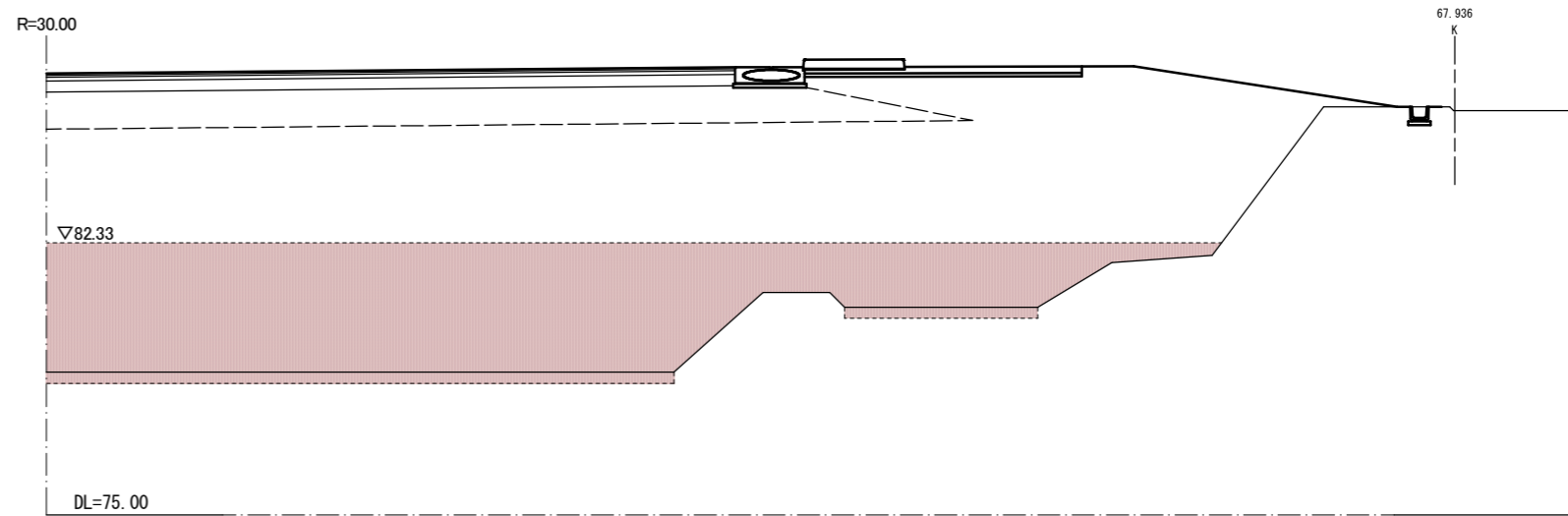
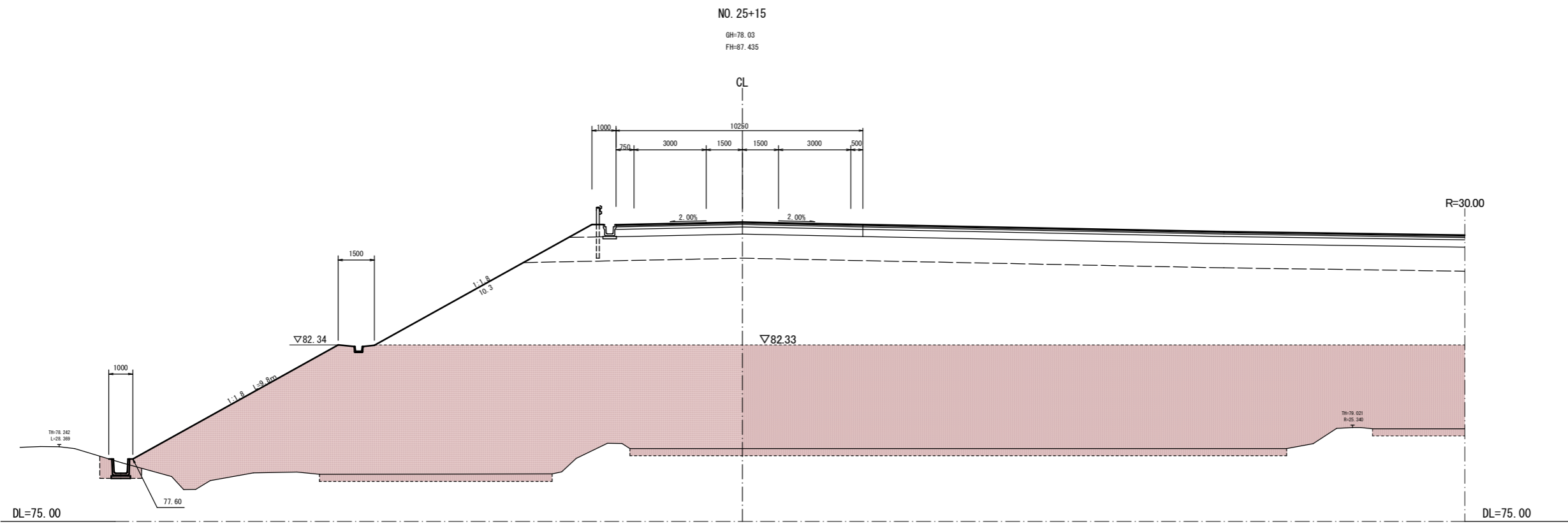
掘削	片切部	-	切土法面整形	(左)	-	(右)	-	
	オープンカット	-	盛土法面整形	(左)	14.5	(右)	-	
路体	W < 2.5	-	種子吹付(切土)	(左)	-	(右)	-	
	2.5 ≤ W < 4.0	-	種子吹付(盛土)	(左)	14.5	(右)	-	
路床	4.0 ≤ W	205.9	作業土	床掘	(左)	-	(右)	-
	W < 2.5	-		埋戻C	-	-	-	
	2.5 ≤ W < 4.0	-		埋戻D	-	-	-	
	4.0 ≤ W	-						
歩道盛土	(左)	-	(右)	-	-	-		
路肩盛土	-	-	-	-	-	-		
造成盛土	-	41.2	-	-	-	-		
表土はぎ		10.9						

和賀白川線 (NO. 24~NO. 25)

工事名	和賀白川線道路改良工事 (その2)		
図面名	横断図 (13)		
作成年月日			
尺度	S=1:100	図面番号	10
会社名			
事務所名	亀山市 建設部 土木課		

NO. 25+15

掘削	片切部	-	切土法面整形	(左) -	(右) -
	オープンカット	-	盛土法面整形	(左) 9.8	(右) -
路体	2.5 ≤ W < 4.0	-	種子吹付(切土)	(左) -	(右) -
	4.0 ≤ W	331.4	種子吹付(盛土)	(左) 9.8	(右) -
路床	W < 2.5	-	作業土	床 堀	(左) 1.0 (右) -
	2.5 ≤ W < 4.0	-		埋戻 C	-
	4.0 ≤ W	-		埋戻 D	0.6
歩道盛土	(左) - (右) -				
路肩盛土	-				
表土はぎ		18.6			



和賀白川線 (NO. 25+15)

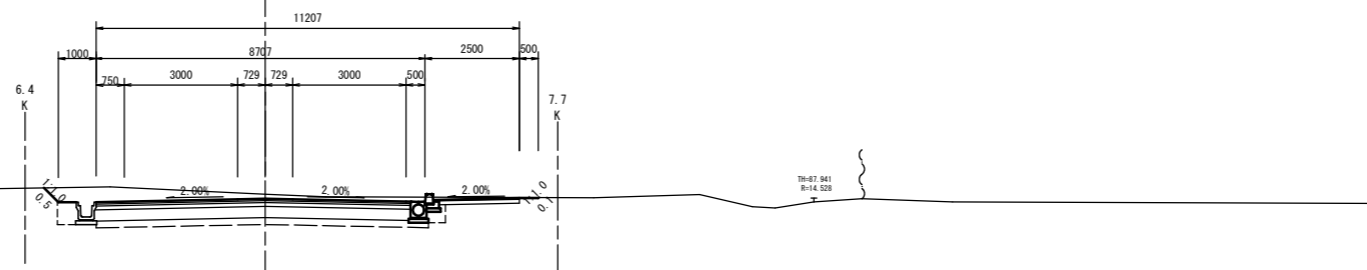
工事名	和賀白川線道路改良工事 (その2)		
図面名	横断図 (14-1)		
作成年月日			
尺度	S=1:100	図面番号	11
会社名			
事務所名	亀山市 建設部 土木課		



NO. 29

GH=88.14  
FH=88.020

CL



DL=85.00

NO. 29 元設計

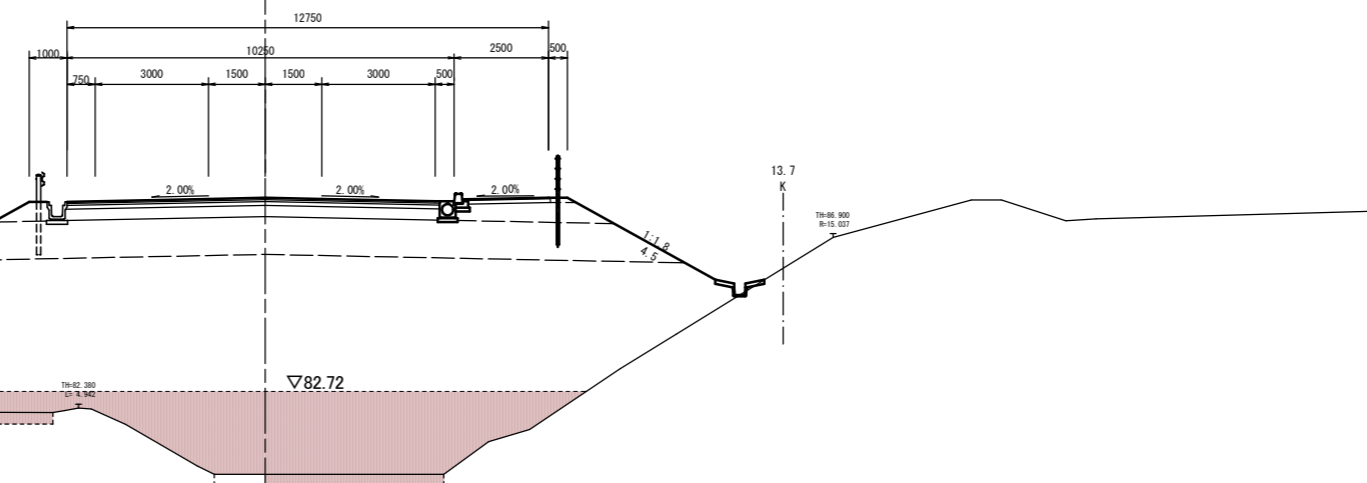
掘削	片切部	-	切土法面整形	(左) 0.5	(右) 0.1
	オープンカット	8.9	盛土法面整形	(左) -	(右) -
路床	≦ 2.5	-	種子吹付(切土)	(左) 0.5	(右) 0.1
	2.5 ≦ ≦ < 4.0	-	種子吹付(盛土)	(左) -	(右) -
	4.0 ≦ ≦	-			
路床	≦ 2.5	-	作業土	床掘	(左) 0.3 (右) 0.2
	2.5 ≦ ≦ < 4.0	-		埋戻C	-
	4.0 ≦ ≦	1.5		埋戻D	0.3 0.2
歩道盛土	(左) - (右) -				
路肩盛土	-				

表土はぎ -

NO. 28

GH=80.52  
FH=87.840

CL



DL=80.00

NO. 28

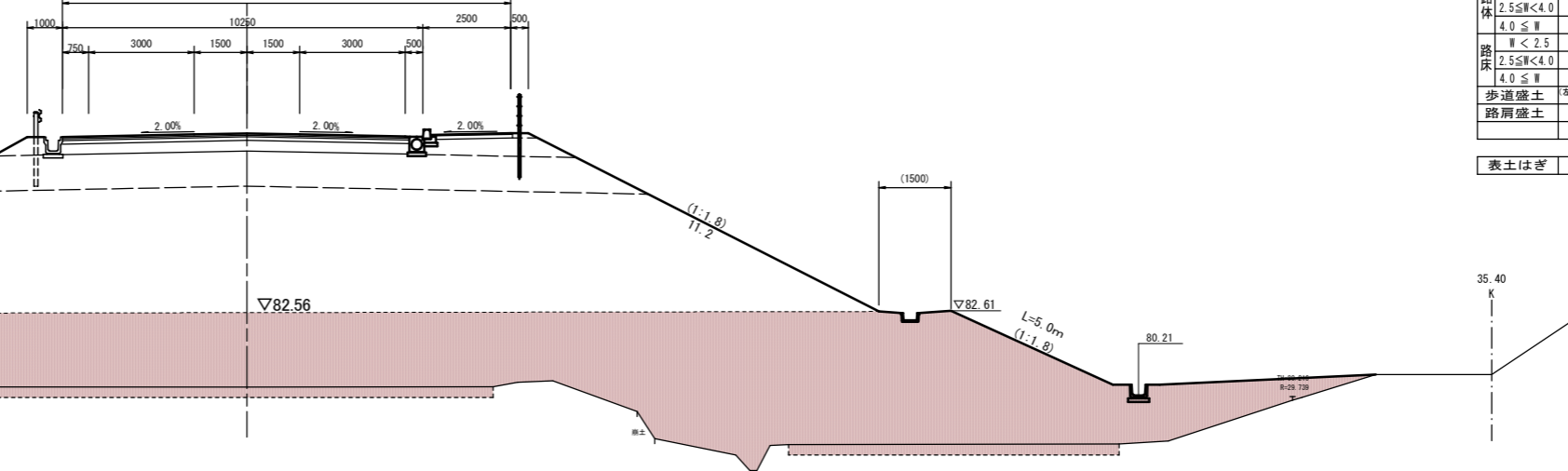
掘削	片切部	-	切土法面整形	(左) -	(右) -
	オープンカット	-	盛土法面整形	(左) 1.1	(右) -
路床	≦ 2.5	-	種子吹付(切土)	(左) -	(右) -
	2.5 ≦ ≦ < 4.0	-	種子吹付(盛土)	(左) 1.1	(右) -
	4.0 ≦ ≦	33.6			
路床	≦ 2.5	-	作業土	床掘	(左) - (右) -
	2.5 ≦ ≦ < 4.0	-		埋戻C	-
	4.0 ≦ ≦	-		埋戻D	-
歩道盛土	(左) - (右) -				
路肩盛土	-				

表土はぎ 6.3

NO. 27

GH=80.44  
FH=87.660

CL



DL=75.00

NO. 27

掘削	片切部	-	切土法面整形	(左) -	(右) -
	オープンカット	-	盛土法面整形	(左) 1.3	(右) 5.0
路床	≦ 2.5	-	種子吹付(切土)	(左) -	(右) -
	2.5 ≦ ≦ < 4.0	-	種子吹付(盛土)	(左) 1.3	(右) 5.0
	4.0 ≦ ≦	124.9			
路床	≦ 2.5	-	作業土	床掘	(左) - (右) -
	2.5 ≦ ≦ < 4.0	-		埋戻C	-
	4.0 ≦ ≦	-		埋戻D	-
歩道盛土	(左) - (右) -				
路肩盛土	-				

表土はぎ 9.9

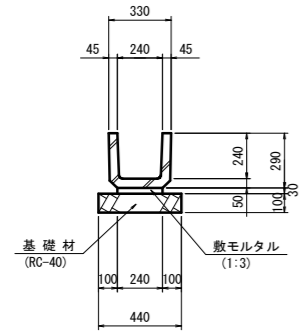
和賀白川線 (NO. 27~NO. 29)

工事名	和賀白川線道路改良工事 (その2)		
図面名	横断図 (15)		
作成年月日			
尺度	S=1:100	図面番号	13
会社名			
事務所名	亀山市 建設部 土木課		

プレキャストU型側溝

PU1-240

S=1:20



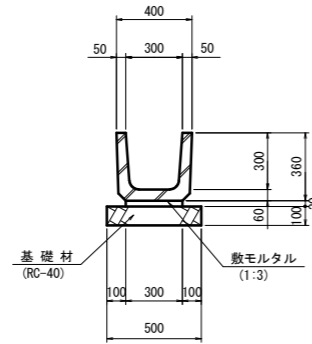
PU1-240 数量表 10.0m当り

名称	規格	単位	数量	摘要
側溝	PU1-240	個	16.5	リサイクル製品
敷モルタル	1:3	m <sup>3</sup>	0.07	
基礎材	RC-40 t=100	m <sup>2</sup>	4.40	
基面整正		m <sup>2</sup>	4.4	

プレキャストU型側溝

PU1-300B

S=1:20



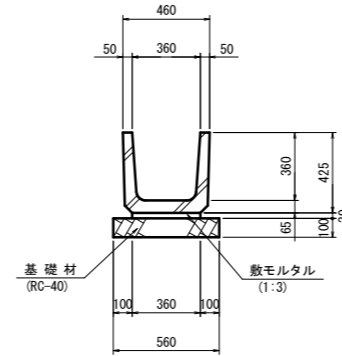
PU1-300B 数量表 10.0m当り

名称	規格	単位	数量	摘要
側溝	PU1-300B	個	16.5	リサイクル製品
敷モルタル	1:3	m <sup>3</sup>	0.09	
基礎材	RC-40 t=100	m <sup>2</sup>	5.00	
基面整正		m <sup>2</sup>	5.0	

プレキャストU型側溝

PU1-360B

S=1:20



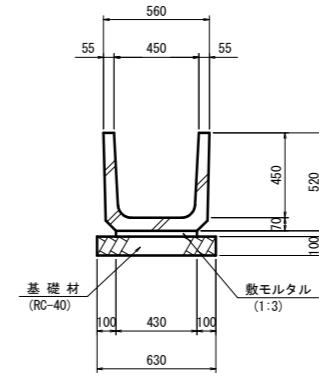
PU1-360B 数量表 10.0m当り

名称	規格	単位	数量	摘要
側溝	PU1-360B	個	16.5	リサイクル製品
敷モルタル	1:3	m <sup>3</sup>	0.11	
基礎材	RC-40 t=100	m <sup>2</sup>	5.60	
基面整正		m <sup>2</sup>	5.6	

プレキャストU型側溝

PU1-450

S=1:20



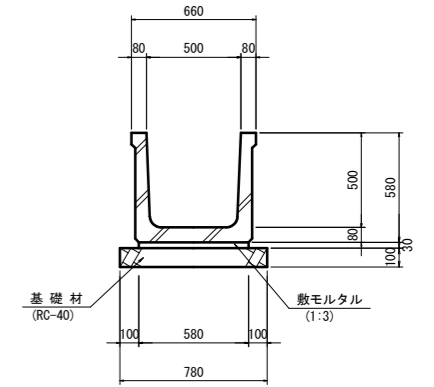
PU1-450×450 数量表 10.0m当り

名称	規格	単位	数量	摘要
側溝	PU1-450	個	16.5	リサイクル製品
敷モルタル	1:3	m <sup>3</sup>	0.13	
基礎材	RC-40 t=100	m <sup>2</sup>	6.30	
基面整正		m <sup>2</sup>	6.3	

プレキャストU型側溝

U-500-500

S=1:20



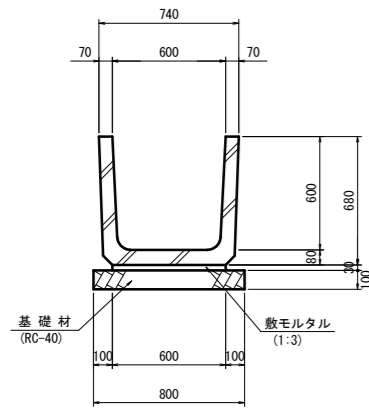
U-500-500 数量表 10.0m当り

名称	規格	単位	数量	摘要
側溝	500×500	個	5.0	
敷モルタル	1:3	m <sup>3</sup>	0.17	
基礎材	RC-40 t=100	m <sup>2</sup>	7.80	
基面整正		m <sup>2</sup>	7.8	

プレキャストU型側溝

PU1-600

S=1:20



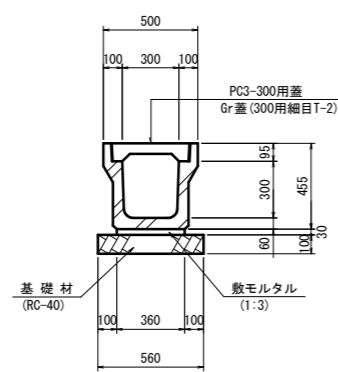
PU1-600 数量表 10.0m当り

名称	規格	単位	数量	摘要
側溝	PU1-600	個	16.5	リサイクル製品
敷モルタル	1:3	m <sup>3</sup>	0.18	
基礎材	RC-40 t=100	m <sup>2</sup>	8.00	
基面整正		m <sup>2</sup>	8.0	

プレキャストU型側溝

PU2-300A

S=1:20



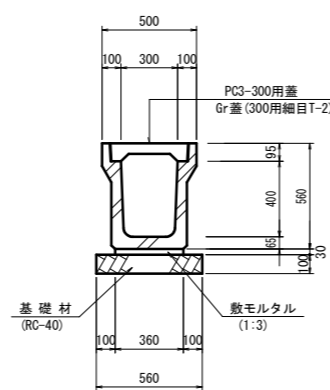
PU2-300A 数量表 10.0m当り

名称	規格	単位	数量	摘要
側溝	PU2-300A	個	5.0	リサイクル製品
敷モルタル	1:3	m <sup>3</sup>	0.11	
基礎材	RC-40 t=100	m <sup>2</sup>	5.60	
基面整正		m <sup>2</sup>	5.6	

プレキャストU型側溝

PU2-300B

S=1:20



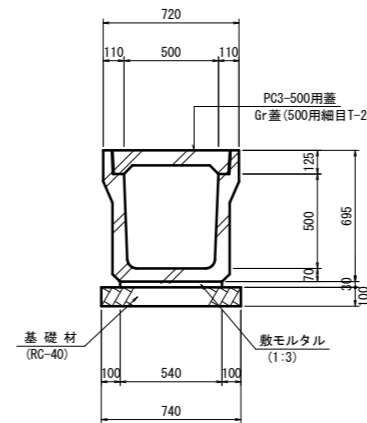
PU2-300B 数量表 10.0m当り

名称	規格	単位	数量	摘要
側溝	PU2-300B	個	5.0	リサイクル製品
敷モルタル	1:3	m <sup>3</sup>	0.11	
基礎材	RC-40 t=100	m <sup>2</sup>	5.60	
基面整正		m <sup>2</sup>	5.6	

プレキャストU型側溝

PU2-500A

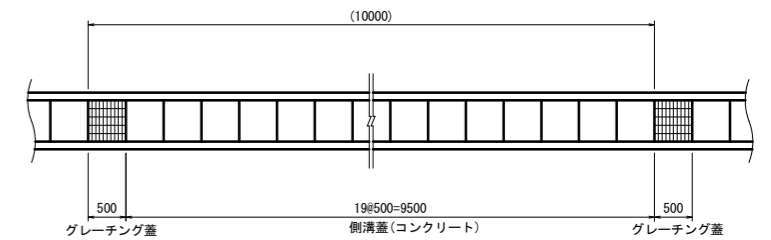
S=1:20



PU2-500A 数量表 10.0m当り

名称	規格	単位	数量	摘要
側溝	PU2-500A	個	5.0	リサイクル製品
敷モルタル	1:3	m <sup>3</sup>	0.16	
基礎材	RC-40 t=100	m <sup>2</sup>	7.40	
基面整正		m <sup>2</sup>	7.4	

側溝蓋 配置例



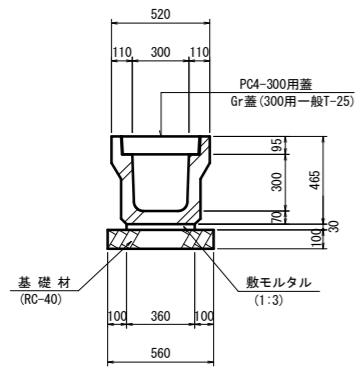
共通

工事名	和賀白川線道路改良工事(その2)		
図面名	排水構造物工 構造図(2)		
年月日			
尺度	図示	図面番号	14
会社名			
事業者名	亀山市 建設部 土木課		

**プレキャストU型側溝**

PU3-300A

S=1:20



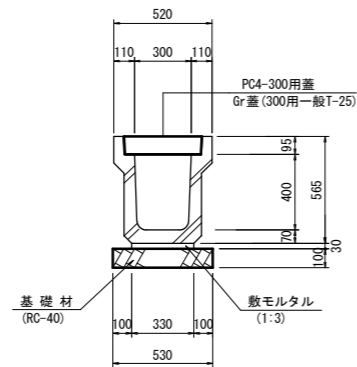
PU3-300A 数量表 10.0m当り

名称	規格	単位	数量	摘要
側溝	PU3-300A	個	5.0	リサイクル製品
敷モルタル	1:3	m <sup>3</sup>	0.11	
基礎材	RC-40 t=100	m <sup>2</sup>	5.60	
基面整正		m <sup>2</sup>	5.6	

**プレキャストU型側溝**

PU3-300B

S=1:20



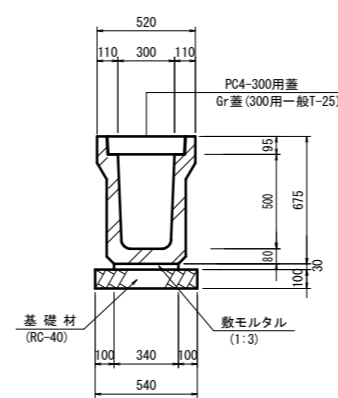
PU3-300B 数量表 10.0m当り

名称	規格	単位	数量	摘要
側溝	PU3-300B	個	5.0	リサイクル製品
敷モルタル	1:3	m <sup>3</sup>	0.10	
基礎材	RC-40 t=100	m <sup>2</sup>	5.30	
基面整正		m <sup>2</sup>	5.3	

**プレキャストU型側溝**

PU3-300C

S=1:20



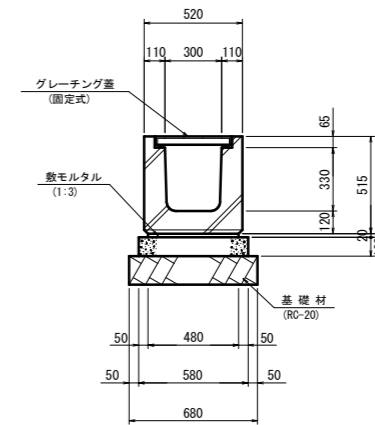
PU3-300C 数量表 10.0m当り

名称	規格	単位	数量	摘要
側溝	PU3-300C	個	5.0	リサイクル製品
敷モルタル	1:3	m <sup>3</sup>	0.10	
基礎材	RC-40 t=100	m <sup>2</sup>	5.40	
基面整正		m <sup>2</sup>	5.4	

**プレキャストU型側溝**

横断側溝 (G300A)

S=1:20

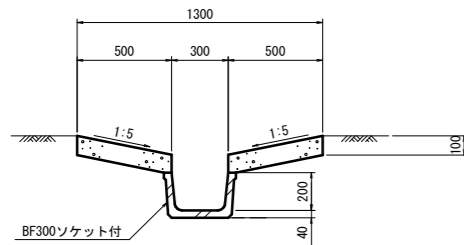


横断側溝 (G300A) 数量表 10.0m当り

名称	規格	単位	数量	摘要
側溝	G300A	個	10.0	リサイクル製品
敷モルタル	1:3	m <sup>3</sup>	0.10	
基礎コンクリート	18-8-25BB	m <sup>3</sup>	0.58	
同上型枠		m <sup>2</sup>	2.00	
グレーチング蓋	300用固定式	枚	10.0	
基礎材	RC-40 t=150	m <sup>2</sup>	6.80	
基面整正		m <sup>2</sup>	6.8	

**縦溝排水工**

S=1:20

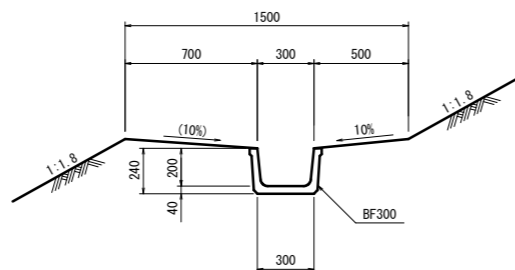


縦溝排水工 数量表 10.0m当り

名称	規格	単位	数量	摘要
ベンチフリューム	BF300	個	5.0	
コンクリート	18-8-25BB	m <sup>3</sup>	1.00	
型枠		m <sup>2</sup>	4.00	
基面整正		m <sup>2</sup>	13.0	

**小段排水**

S=1:20



小段排水 数量表 10.0m当り

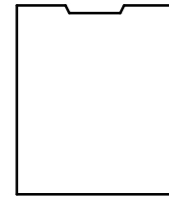
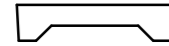
名称	規格	単位	数量	摘要
ベンチフリューム	BF300	個	5.0	
基面整正		m <sup>2</sup>	3.0	

**共通**

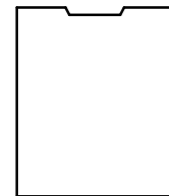
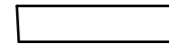
工事名	和賀白川線道路改良工事 (その2)		
図面名	排水構造物工 構造図 (3)		
年月日			
尺度	図示	図面番号	15
会社名	株式会社 若鈴		
事業者名	亀山市 建設部 土木課		

# 側溝蓋構造図

## PC3型



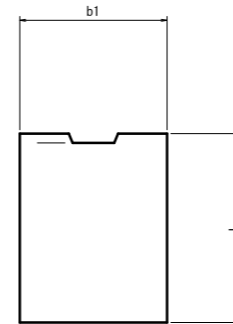
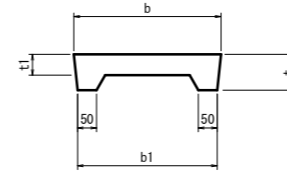
## PC4型



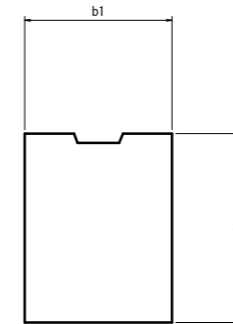
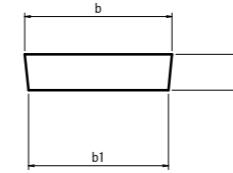
## Gr蓋

## VSCo蓋

### 歩道用

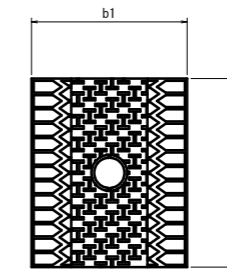
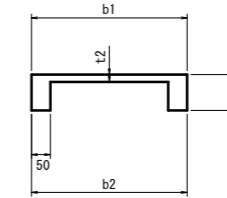


### 車道用

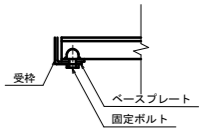
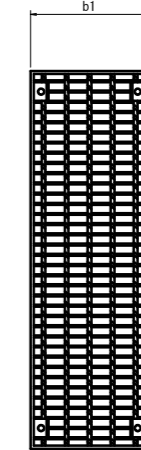
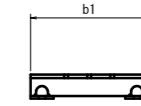


## Gr蓋

### 一般用



### 横断用



PC3型 寸法表

適用	型式	規格	寸法表 (単位mm)						1枚当たり重量 (kg)
			b9	b10	T1	T2	T3	L	
	PC3-250用蓋	JIS A 5345 1種	362	50	90		35	500	( 29 )
○	PC3-300用蓋		412	51	95	55	40		( 33 )
	PC3-400用蓋		512		110	65	45		( 47 )
	PC3-500用蓋		622	56	125	75	50		( 65 )

\*リサイクル製品

PC4型 寸法表

適用	型式	規格	寸法表 (単位mm)				1枚当たり重量 (kg)
			b9	b10	T	L	
	PC4-250用蓋	JIS A 5345 3種	362	352	90	500	( 37 )
○	PC4-300用蓋		412	402	95		( 45 )
	PC4-400用蓋		512	502	110		( 65 )
	PC4-500用蓋		622	612	125		( 91 )
	PC4-600用蓋		622	612	125		( 91 )
			622	612	125		( 91 )

\*リサイクル製品

寸法表

種別	b	b1	t	t1	本工事使用	
歩道用	300	400	380	95	55	
	400	500	480	110	65	
	500	600	580	125	70	
	600	700	680	140	80	
	700	820	800	150	85	
	800	920	900	160	90	
	900	1030	1010	170	95	
	1000	1130	1110	180	100	
	車道用	250	350	330	80	-
		300	400	380	95	-
400		500	480	110	-	
500		600	580	125	-	
600		700	680	140	-	
700		820	800	150	-	
800		920	900	160	-	
900		1030	1010	170	-	
1000		1130	1110	180	-	

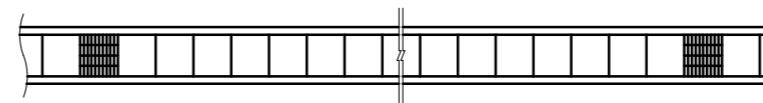
\*リサイクル製品

寸法表

種別	b1	b2	t1	t2	L	本工事使用
一般用	250	350	330	80	18	500
	300	400	380	95	22	500
	400	500	480	110	32	500
	500	600	580	125	42	500
	600	700	680	140	52	500
	700	820	800	150	57	500
	800	920	900	160	62	500
	900	1030	1010	170	68	495
	1000	1130	1110	180	75	495
	横断用	250	350	-	50	-
300		400	-	50	-	-
500		500	-	60	-	-
500		600	-	65	-	-
500		600	-	65	-	-
600		700	-	75	-	-

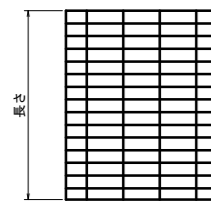
\*リサイクル製品

## 側溝蓋設置例

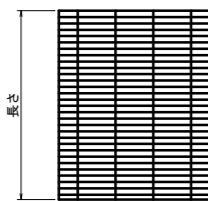


Gr蓋 寸法表

適用	形式	巾×長さ×長さ (mm)	参考重量 (kg)			
			一般		細目	
			T-2	T-25	T-2	T-25
	Gr蓋(250用)	362×90×500	11	17	12	18
○	Gr蓋(300用)	412×95×500	12	18	13	22
	Gr蓋(400用)	512×110×500	15	27	19	45
	Gr蓋(500用)	622×125×500	18	49	21	58
	Gr蓋(600用)	740×140×500	-	56	-	56



一般



細目

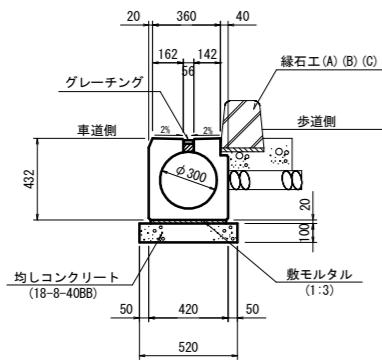
## 共通

工事名	和賀白川線道路改良工事 (その2)		
図面名	排水構造物工 構造図 (4)		
年月日			
尺度	図示	図面番号	16
会社名			
事業者名	亀山市 建設部 土木課		

※ 適用欄に○印をつけたものが、本工事の使用タイプである。

**円形側溝D300 (A)**

S=1:20

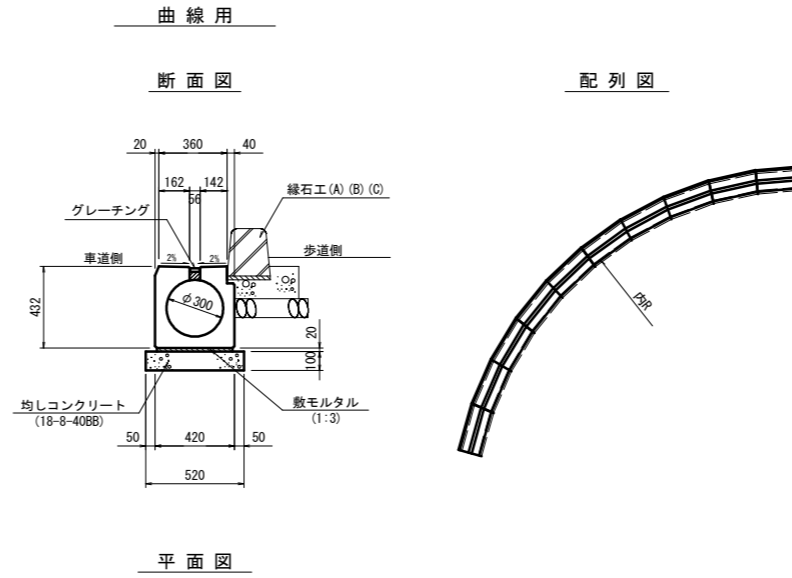


円形側溝D300 (A) 数量表 10.0m当り

名称	規格	単位	数量	摘要
円形側溝	D形300	個	5.0	アーボ形同等品以上 参考重量507kg
敷モルタル	1:3	m <sup>3</sup>	0.08	
均しコンクリート	18-8-40BB t=100	m <sup>2</sup>	5.20	
同上型枠		m <sup>2</sup>	2.00	
基面整正		m <sup>2</sup>	5.2	

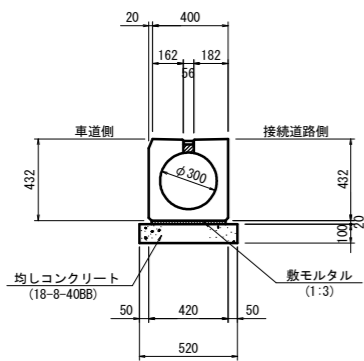
**円形側溝D300 (C)**

S=1:20



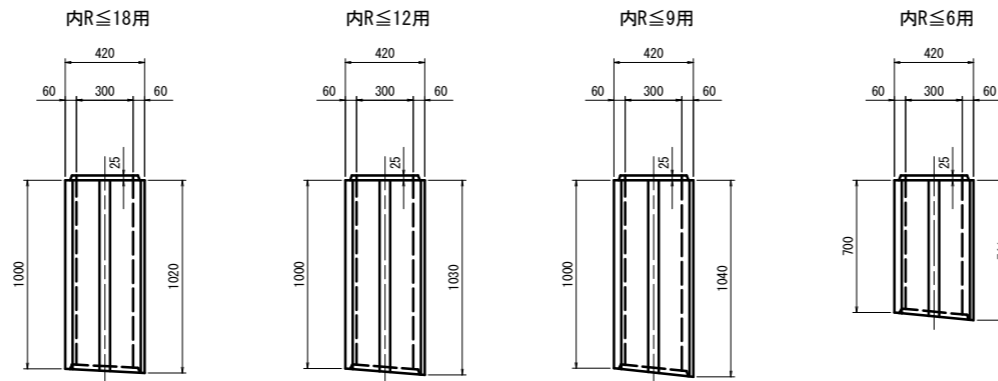
**円形側溝D300 (B)**

S=1:20



円形側溝D300 (B) 数量表 10.0m当り

名称	規格	単位	数量	摘要
円形側溝	N形300	個	5.0	アーボ形同等品以上 参考重量513kg
敷モルタル	1:3	m <sup>3</sup>	0.08	
均しコンクリート	18-8-40BB t=100	m <sup>2</sup>	5.20	
同上型枠		m <sup>2</sup>	2.00	
基面整正		m <sup>2</sup>	5.2	



円形側溝D300 (C) 数量表 10.0m当り

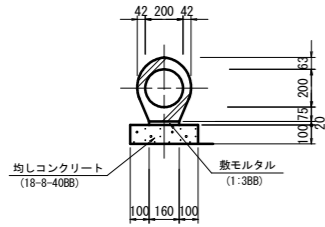
名称	規格	単位	数量	摘要
円形側溝	内rD形300	個	10.0	アーボ形同等品以上
敷モルタル	1:3	m <sup>3</sup>	0.08	
均しコンクリート	18-8-40BB t=100	m <sup>2</sup>	5.20	
同上型枠		m <sup>2</sup>	2.00	
基面整正		m <sup>2</sup>	5.2	

共通

工事名	和賀白川線道路改良工事 (その2)		
図面名	排水構造物工 構造図 (5)		
年月日			
尺度	図示	図面番号	17
会社名			
事業者名	亀山市 建設部 土木課		

台付管(φ200)

S=1:20

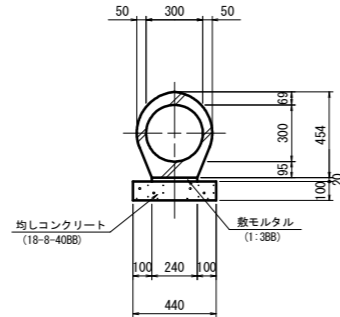


台付管(φ200) 数量表 10.0m当り

名称	規格	単位	数量	摘要
台付管	φ200	m	10.0	
敷モルタル	1:3	m <sup>3</sup>	0.03	
均しコンクリート	18-8-40BB t=100	m <sup>2</sup>	3.60	
同上型枠		m <sup>2</sup>	2.00	
基面整正		m <sup>2</sup>	3.6	

台付管(φ300)

S=1:20

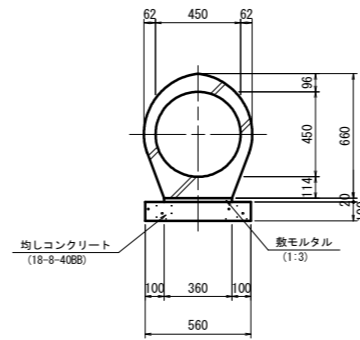


台付管(φ300) 数量表 10.0m当り

名称	規格	単位	数量	摘要
台付管	φ300	m	10.0	
敷モルタル	1:3	m <sup>3</sup>	0.05	
均しコンクリート	18-8-40BB t=100	m <sup>2</sup>	4.40	
同上型枠		m <sup>2</sup>	2.00	
基面整正		m <sup>2</sup>	4.4	

台付管(φ450)

S=1:20

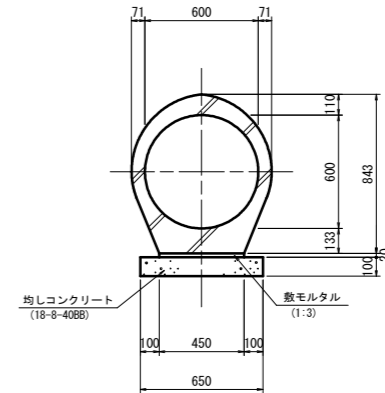


台付管(φ450) 数量表 10.0m当り

名称	規格	単位	数量	摘要
台付管	φ450	m	10.0	
敷モルタル	1:3	m <sup>3</sup>	0.07	
均しコンクリート	18-8-40BB t=100	m <sup>2</sup>	5.60	
同上型枠		m <sup>2</sup>	2.00	
基面整正		m <sup>2</sup>	5.6	

台付管(φ600)

S=1:20

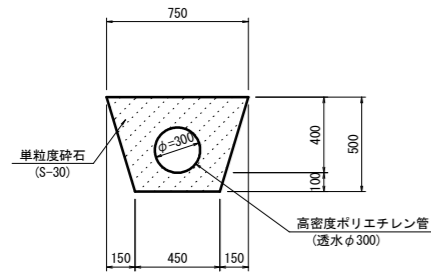


台付管(φ600) 数量表 10.0m当り

名称	規格	単位	数量	摘要
台付管	φ600	m	10.0	
敷モルタル	1:3	m <sup>3</sup>	0.09	
均しコンクリート	18-8-40BB t=100	m <sup>2</sup>	6.50	
同上型枠		m <sup>2</sup>	2.00	
基面整正		m <sup>2</sup>	6.5	

暗渠排水(φ300)

S=1:20

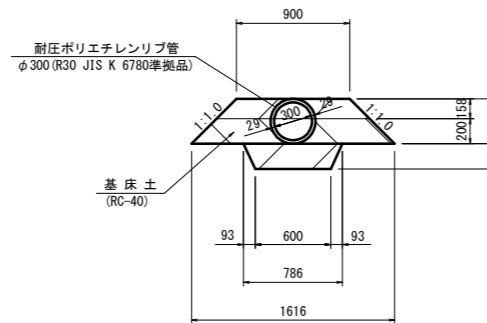


暗渠排水(φ300) 数量表 10.0m当り

名称	規格	単位	数量	摘要
高密度ポリエチレン管	透水φ300	m	10.0	
単粒度砕石	S-30	m <sup>3</sup>	2.29	

耐圧ポリエチレンリブ管(φ300)

S=1:30

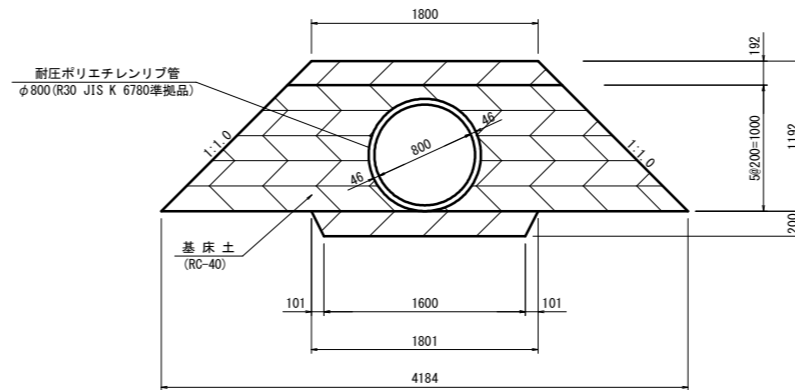


耐圧ポリエチレンリブ管(φ300) 数量表 10.0m当り

名称	規格	単位	数量	摘要
ポリエチレンリブ管	耐圧 R30 φ300	m	10.0	
基床土	RC-40	m <sup>3</sup>	4.88	
基面整正		m <sup>2</sup>	16.2	

耐圧ポリエチレンリブ管(φ800)

S=1:30



耐圧ポリエチレンリブ管(φ800) 数量表 10.0m当り

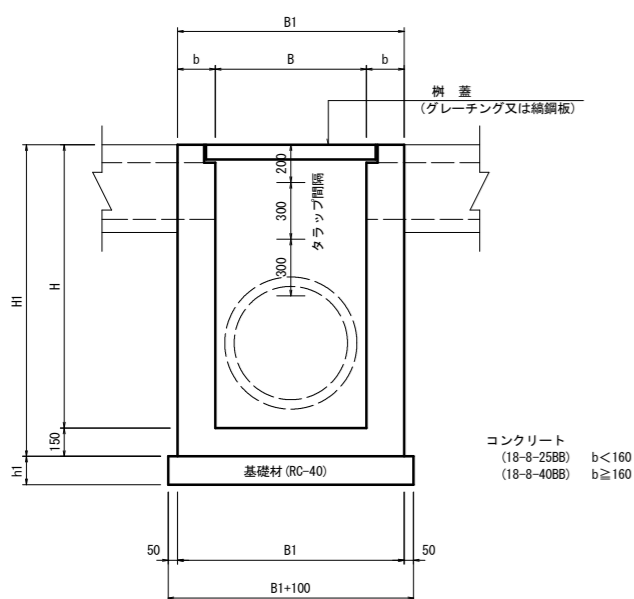
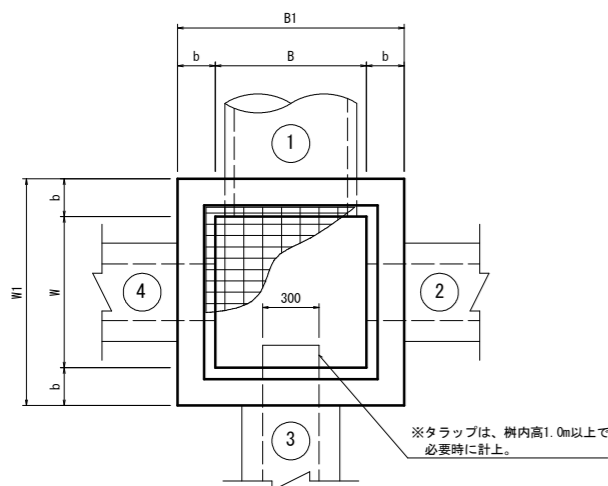
名称	規格	単位	数量	摘要
ポリエチレンリブ管	耐圧 R30 φ800	m	10.0	
基床土	RC-40	m <sup>3</sup>	32.82	
基面整正		m <sup>2</sup>	41.8	

共通

工事名	和賀白川線道路改良工事(その2)		
図面名	排水構造物工 構造図(7)		
年月日			
尺度	図示	図面番号	18
会社名			
事業者名	亀山市 建設部 土木課		

集水樹詳細図(1)

集水樹算出図



接続水路による控除・加算

1箇所当り		
B × W (m <sup>2</sup> )	控除するコンクリート (m <sup>3</sup> )	加算する型枠 (m <sup>2</sup> )
0.49m <sup>2</sup> 以下	0.07	0.50
0.49m <sup>2</sup> を越え1.00m <sup>2</sup> 以下	0.18	0.80
1.00m <sup>2</sup> を越える	0.30	1.30

国土交通省  
三重河川国道事務所  
・紀勢国道事務所  
(標準図集より引用)

注) 1. コンクリート、型枠及び基礎材の数量計算式

集水樹に取付く各種水路を考慮して、コンクリート・型枠・基礎材の数量を算出する。

(1) コンクリート量 (V)  
V = (B1 × W1 × H1 - B × W × H) - 接続水路による控除分 (上表の数量)

(2) 型枠面積 (A)  
A = (B1 + W1) × H1 × 2 + (B + W) × H × 2 + 接続水路による加算分 (上表の数量)

(3) 基礎材 (A)  
A = (B1 + 100) × (W1 + 100)

2. 数量計算の考え方

(1) 樹蓋による切欠部は考慮しない。  
(2) 樹壁内型枠の面積は、インパートの下端より算出する。

集水樹番号	寸法表 (mm)								計画流入					数量表						1.0箇所当り	摘要			
	B	B1	W	W1	b	H	H1	h1	① 流入名称 流入入庫高	② 流入名称 流入入庫高	③ 流入名称 流入入庫高	④ 流入名称 流入入庫高	樹天端高	コンクリート		型枠	基礎材		グレーチング蓋 ボルト固定 ノンスリップ			鉄鋼板蓋	タラップ (N=300)	基礎整正
														18-8-25BB (m <sup>3</sup> )	18-8-40BB (m <sup>3</sup> )		RC-40 t=150 (m <sup>2</sup> )	RC-40 t=200 (m <sup>2</sup> )						
1	500	800	500	800	150	900	1050	150	既設B250 69.94	PU3-300C 69.90	PU3-300A 68.89	台付管φ600 68.39	70.50	0.38	---	5.96	0.81	---	500×500用 T-25一般 1組	---	---	0.8		
2	500	900	800	1200	200	1050	1200	200	---	---	---	---	69.29	---	0.81	8.66	---	1.30	500×800用 T-25一般 1組	---	---	1.3		
3	800	1200	800	1200	200	1100	1250	200	---	台付管φ600 68.32	---	---	69.26	---	0.92	10.80	---	1.69	800×800用 T-25一般 1組	---	3	1.7		
4	500	800	500	800	150	600	750	150	---	PU1-300B 68.71	---	台付管φ300 68.71	69.16	0.26	---	4.40	0.81	---	---	A-500×500 1組	---	0.8		
5	700	1000	700	1000	150	650	800	150	PU-500-500 68.14	---	PU1-450 68.19	PU1-300B 68.34	68.64	0.41	---	5.94	1.21	---	---	A-700×700 1組	---	1.2		
6	700	1000	700	1000	150	650	800	150	U-500-500 67.57	HPφ300 現況	U-500-500 67.57	---	68.07	0.41	---	5.94	1.21	---	---	A-700×700 1組	---	1.2		
7	800	1100	800	1100	150	700	850	150	PU1-450 68.46	PU2-300B 68.41	台付管φ600 68.36	---	68.91	0.40	---	7.26	1.44	---	---	A-800×800 1組	---	1.4		
8	800	1200	500	900	200	1200	1350	200	台付管φ600 68.57	PU2-300B 69.12	---	---	69.62	---	0.91	9.68	---	1.30	800×500用 T-2組目 1組	---	3	1.3		
9	500	800	1000	1300	150	1000	1150	150	---	自由勾配(2) 70.65	---	自由勾配(2) 70.65	71.48	0.52	---	9.08	1.26	---	---	---	---	1.3		
10	500	800	800	1100	150	850	1000	150	PU3-300A 71.02	---	自由勾配(2) 70.72	台付管φ450 70.72	71.42	0.47	---	6.90	1.08	---	---	---	---	1.1		
11	800	1100	800	1100	150	900	1050	150	PU3-300A 71.21	台付管φ450 70.90	円形φ300 71.24	---	71.61	0.52	---	8.78	1.44	---	---	---	---	1.4		
12	800	1200	800	1200	200	1200	1350	200	---	台付管φ600 70.49	自由勾配(1) 70.49	---	71.54	---	1.00	11.60	---	1.69	800×800用 T-2組目 1組	---	3	1.7		
13	500	800	500	800	150	550	700	150	---	PU3-300A ---	PU1-240 ---	---	---	0.24	---	4.14	0.81	---	---	---	---	0.8		
14	800	1200	800	1200	200	1550	1700	200	台付管φ600 73.70	---	PU3-250 74.74	---	75.10	---	1.28	14.40	---	1.69	800×800用 T-2組目 1組	---	4	1.7		
15	800	1200	800	1200	200	1000	1150	200	PU1-300B 73.54	PU1-300B 74.09	台付管φ600 73.54	---	74.39	---	0.84	10.00	---	1.69	---	A-800×800 1組	3	1.7		
16	500	800	500	800	150	500	650	150	---	---	PU1-300B 72.49	円形φ300(B) 72.42	72.79	0.22	---	3.88	0.81	---	---	500×500用 T-25一般 1組	---	0.8		
17	500	800	500	800	150	500	650	150	---	PU1-240 ---	---	PU1-240 ---	---	0.22	---	3.88	0.81	---	---	A-500×500 1組	---	0.8		
18	500	800	500	800	150	550	700	150	---	PU2-300A ---	PU1-240 ---	---	---	0.24	---	4.14	0.81	---	---	500×500用 T-2組目 1組	---	0.8		
19	500	800	500	800	150	500	650	150	縦溝排水工 ---	---	PU1-300B ---	---	---	0.22	---	3.88	0.81	---	---	---	---	0.8		
20	500	800	500	800	150	500	650	150	---	PU1-240 ---	縦溝排水工 ---	---	---	0.22	---	3.88	0.81	---	---	---	---	0.8		
21	500	800	500	800	150	500	650	150	---	PU1-300B ---	縦溝排水工 ---	---	---	0.22	---	3.88	0.81	---	---	---	---	0.8		
22	500	800	500	800	150	550	700	150	---	PU2-300A ---	---	台付管φ300 ---	---	0.24	---	4.14	0.81	---	---	500×500用 T-2組目 1組	---	0.8		
23	1000	1300	800	1100	150	1000	1150	150	耐ポリ管φ800 79.65	PU1-300B 80.15	PU1-450 80.00	---	80.45	0.67	---	10.46	1.68	---	---	1000×800用 T-2一般 1組	---	1.7		
24	900	1200	500	800	150	550	700	150	円形φ300 ---	---	PU3-300A ---	---	---	0.36	---	5.26	1.17	---	---	900×500用 T-25一般 1組	---	1.2		
25	500	800	500	800	150	550	700	150	PU3-300A ---	既設300×300 ---	横断(G300A) ---	既設300×300 ---	---	0.24	---	4.14	0.81	---	---	500×500用 T-25一般 1組	---	0.8		
26	500	800	500	800	150	550	700	150	横断(G300A) ---	既設300×300 ---	---	既設300×300 ---	---	0.24	---	4.14	0.81	---	---	500×500用 T-25一般 1組	---	0.8		
27	800	1100	800	1100	150	750	900	150	---	PU1-600 72.78	暗渠排水工 ---	PU1-600 72.91	73.38	0.43	---	7.64	1.44	---	---	---	---	1.4		
28	800	1100	800	1100	150	750	900	150	---	既設600×600 72.95	---	PU1-600 72.78	73.55	0.43	---	7.64	1.44	---	---	---	---	1.4		
29	800	1100	800	1100	150	750	900	150	---	---	ポリ管φ600 74.81	PU1-600 74.81	75.41	0.43	---	7.64	1.44	---	---	---	---	1.4	ポリエチレン管 φ600 L=5.0m	
30	800	1100	800	1100	150	900	1050	150	ポリ管φ600 ---	PU1-600 ---	縦溝排水工 ---	---	---	0.52	---	8.78	1.44	---	---	---	---	1.4		
31	1000	1400	800	1200	200	1200	1350	150	---	PU1-300B 79.75	耐ポリ管φ800 79.05	PU1-600 79.05	80.05	---	1.13	12.68	---	1.95	---	---	3	2.0		
32	700	1000	700	1000	150	600	750	150	PU1-300B ---	PU1-300B ---	---	PU1-450 ---	---	0.39	---	5.60	1.21	---	---	---	---	1.2		
33	500	800	500	800	150	600	750	150	縦溝排水工 ---	PU1-300B ---	耐ポリ管φ300 ---	PU1-300B ---	---	0.26	---	4.40	0.81	---	---	500×500用 T-2一般 1組	---	0.8		
34	500	800	500	800	150	500	650	150	---	PU1-300B ---	縦溝排水工 ---	PU1-300B ---	---	0.22	---	3.88	0.81	---	---	500×500用 T-2一般 1組	---	0.8		
35	500	800	500	800	150	500	650	150	---	---	縦溝排水工 ---	PU1-300B ---	---	0.22	---	3.88	0.81	---	---	---	---	0.8		
36	800	1100	800	1100	150	900	1050	150	縦溝排水工 85.56	PU1-300B 86.01	台付管φ600 85.56	---	86.31	0.52	---	8.78	1.44	---	---	A-800×800 1組	---	1.4		
37	500	800	500	800	150	550	700	150	---	既設300×300 ---	円形φ300(B) ---	既設300×300 ---	---	0.24	---	4.14	0.81	---	---	---	---	0.8		
38	800	1100	800	1100	150	1000	1150	150	台付管φ600 85.64	PU3-300A 86.09	---	自由勾配(3) 85.97	86.49	0.57	---	9.54	1.44	---	---	800×800用 T-25一般 1組	---	1.4		
39	500	800	500	800	150	550	700	150	---	PU3-300A ---	既設200×200 ---	PU3-300A ---	---	0.24	---	4.14	0.81	---	---	500×500用 T-25一般 1組	---	0.8		
40	800	1100	800	1100	150	1000	1150	150	欠口φ600×H800 73.48	---	台付管φ600 73.48	PU1-300B 73.48	74.28	0.57	---	9.54	1.44	---	---	A-800×800 1組	---	1.4		
41	800	1200	800	1200	200	1100	1250	200	---	---	PU3-300A ---	台付管φ600 70.56	---	---	---	0.92	10.80	---	1.69	800×800用 T-25一般 1組	---	3	1.7	
42	800	1100	800	1100	150	750	900	150	---	PU1-600 72.60	PU1-600 72.60	縦溝排水工 ---	73.20	0.43	---	7.64	1.44	---	---	---	---	1.4		

共通

工事名	和賀白川線道路改良工事 (その2)		
図面名	排水構造物工 構造図 (8)		
作成年月日			
尺度	図示	図面番号	19
会社名			
事務所名	亀山市 建設部 土木課		



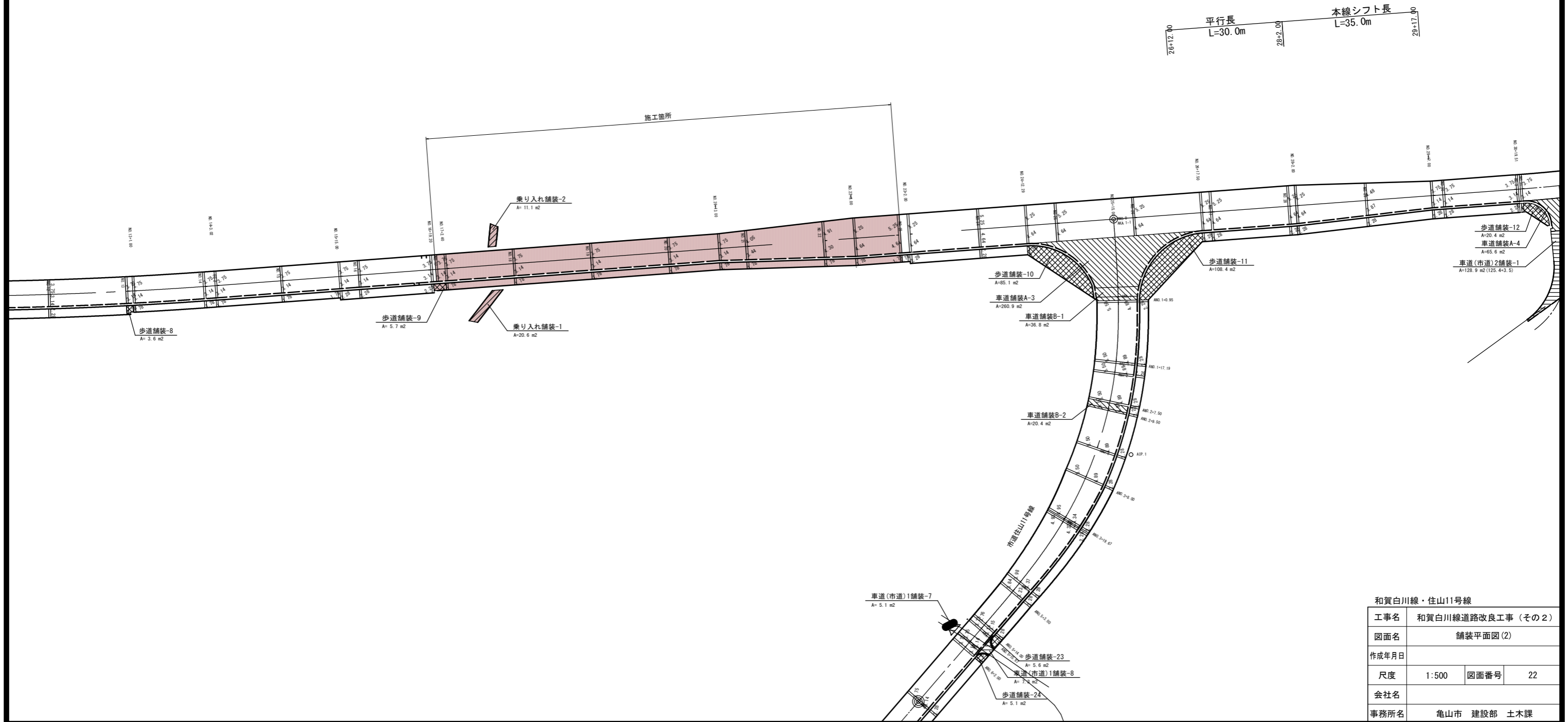
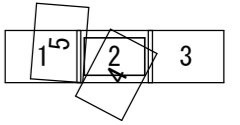
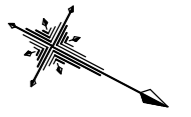


凡例

記号	名称
	車道舗装A (和賀白川線)
	車道舗装B (住山11号線)
	車道舗装C (亀山市斎場線)
	歩道舗装
	乗り入れ舗装
	車道(市道)1舗装
	車道(市道)2舗装
	車道(市道表層)舗装

舗装面積 CAD計測により算出

\* 無印部は別途数量計算で算出

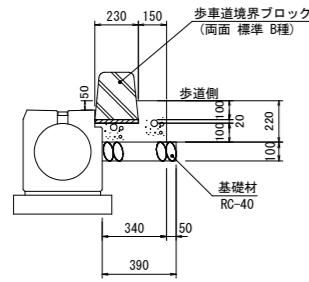


### 縁石工 (A)

S=1:20

(セミフラット標準タイプ)

(S標準)

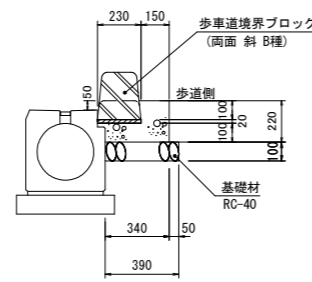


### 縁石工 (B)

S=1:20

(セミフラット斜タイプ)

(S斜)

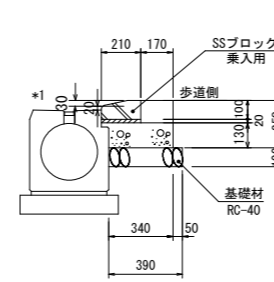


### 縁石工 (C)

S=1:20

(セミフラット歩道乗入タイプ)

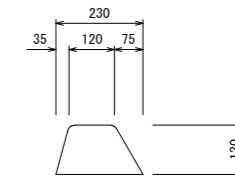
(S歩道乗入)



\*1: 歩道境界ブロックの段差は、下記の値とする。  
横断歩道部 2cm  
その他 5cm

### アスカーブ

S=1:10



数量表 10m当り

名称	規格	単位	数量	備考
基礎材	RC-40	m <sup>2</sup>	3.90	t=10cm
コンクリート	18-8-25B8	m <sup>3</sup>	0.52	
型枠		m <sup>2</sup>	2.20	
敷モルタル	1:3	m <sup>3</sup>	0.05	
歩道境界ブロック	両面標準B種	m	8.8	W=72kg/個
歩道境界ブロック	両面標準(水抜き)B種	m	1.2	W=49kg/個

※5mに1箇所程度、水抜タイプを使用すること。

数量表 10m当り

名称	規格	単位	数量	備考
基礎材	RC-40	m <sup>2</sup>	3.90	t=10cm
コンクリート	18-8-25B8	m <sup>3</sup>	0.52	
型枠		m <sup>2</sup>	2.20	
敷モルタル	1:3	m <sup>3</sup>	0.05	
歩道境界ブロック	両面斜B	m	10.0	W=61kg/個(L=0.6m)

数量表 10m当り

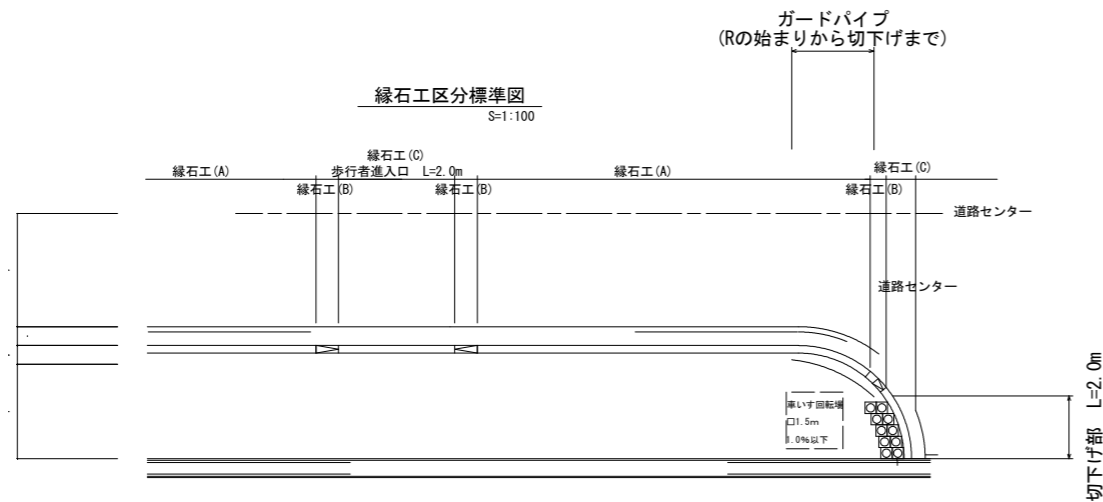
名称	規格	単位	数量	備考
基礎材	RC-40	m <sup>2</sup>	3.90	t=10cm
コンクリート	18-8-25B8	m <sup>3</sup>	0.65	
型枠		m <sup>2</sup>	2.50	
敷モルタル	1:3	m <sup>3</sup>	0.04	
歩道境界ブロック	SSブロック乗入用	m	10.0	W=27kg/個(L=0.6m)

材料表 10m当り

名称	規格	単位	数量	備考
再生細粒アスコン	(13)	m <sup>3</sup>	0.23	
タックコート		m <sup>2</sup>	2.30	

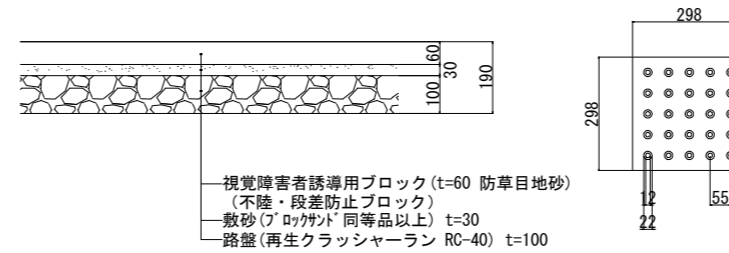
### 縁石工区分標準図

S=1:100



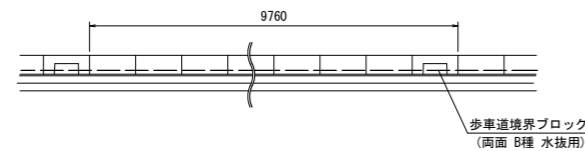
### 視覚障害者誘導用ブロック

S=1:20



### 水抜用設置図

S=1:50



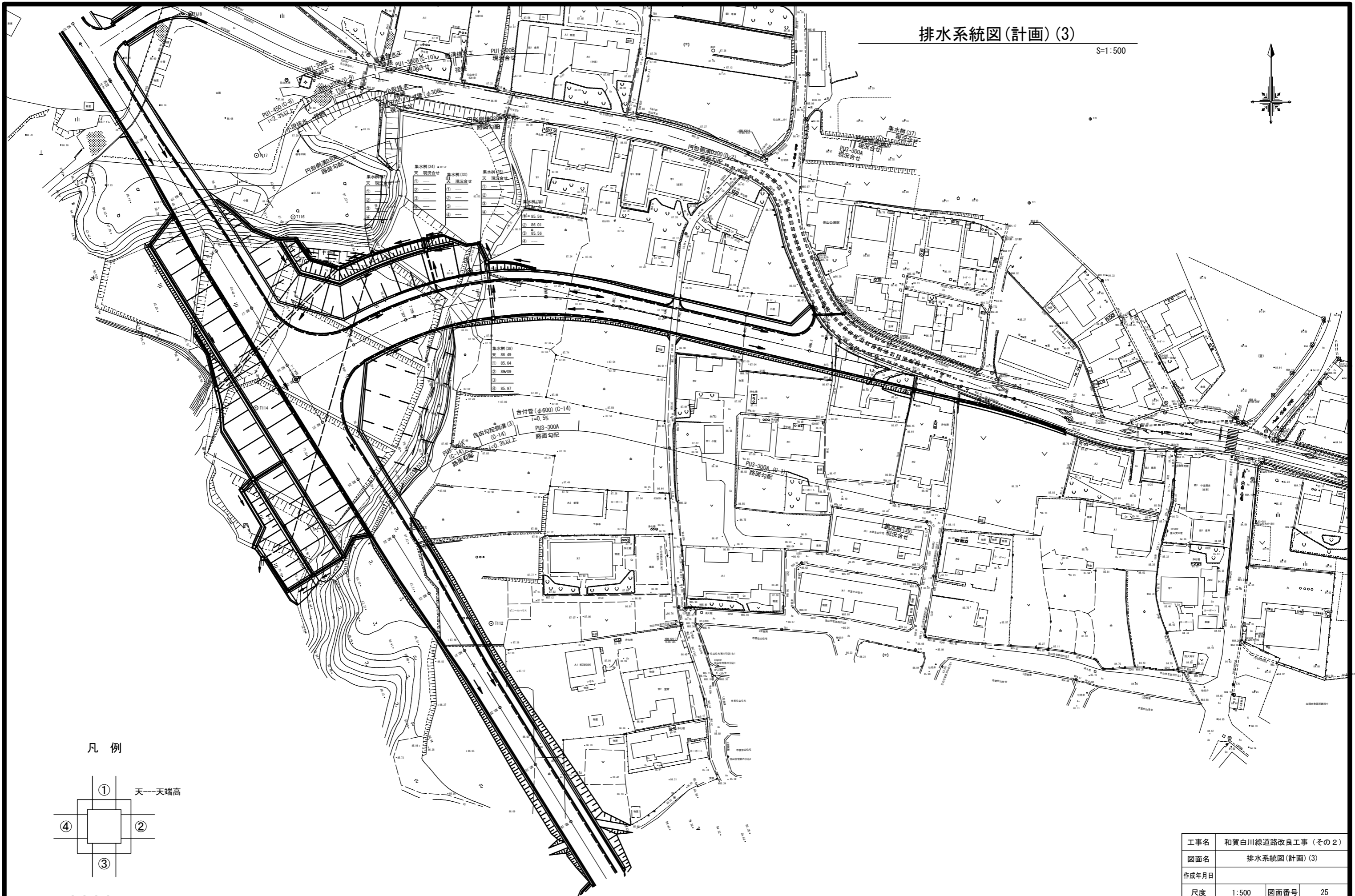
共通

工事名	和賀白川線道路改良工事 (その2)		
図面名	縁石工 構造図		
作成年月日			
尺度	図示	図面番号	23
会社名			
事務所名	亀山市 建設部 土木課		

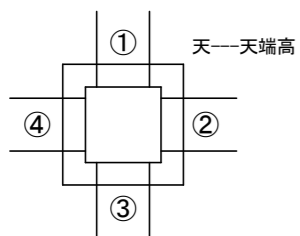


# 排水系統図(計画) (3)

S=1:500



## 凡例



天—天端高

※①②③④は、水路底高

工事名	和賀白川線道路改良工事 (その2)		
図面名	排水系統図(計画) (3)		
作成年月日			
尺度	1:500	図面番号	25
会社名			
事務所名	亀山市 建設部 土木課		