

位置図

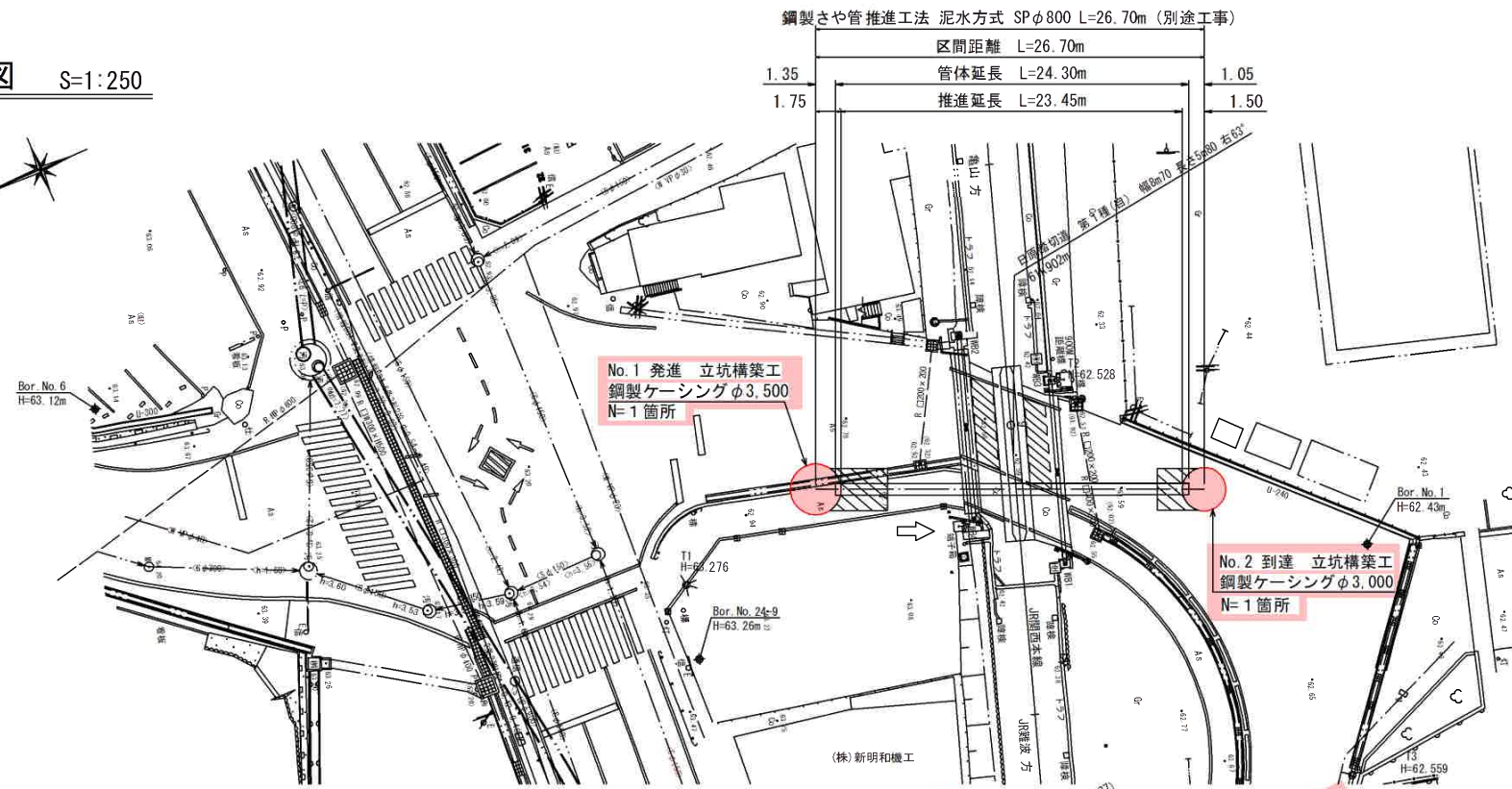
S=1:2500



工事名	布気町地内(市道布気小野線)送配水管布設(立坑)工事		
図面名	位置図		
作成年月日			
縮尺	1:2500	図面番号	1 / 7
会社名			
発注者	亀山市 上下水道部 上水道課		

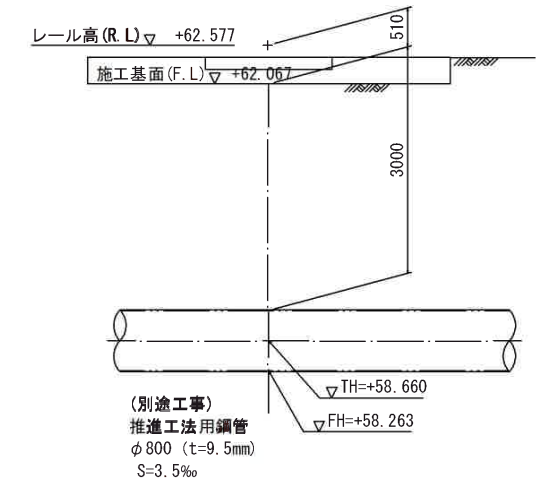


平面図 S=1:250

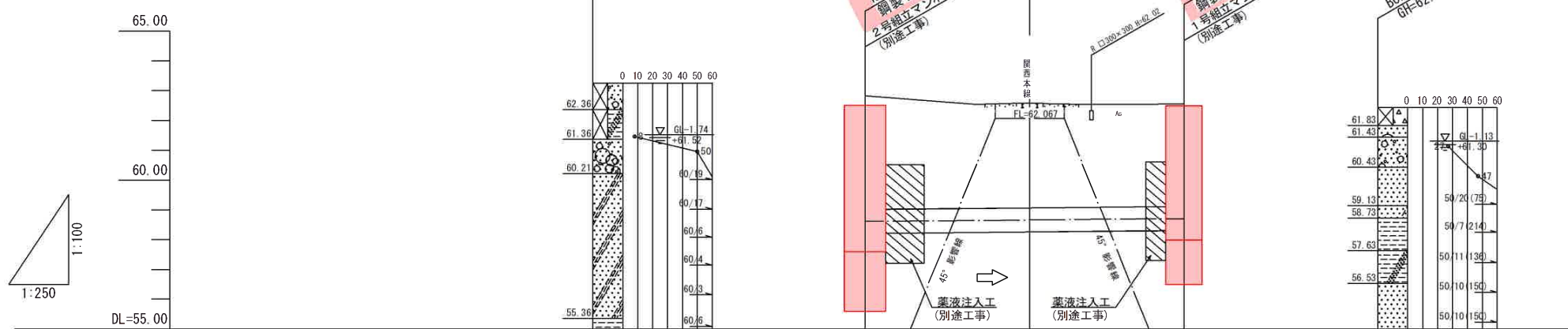


線路部縦断面図

61<sup>km</sup>901<sup>m</sup>98 (JR関西本線)

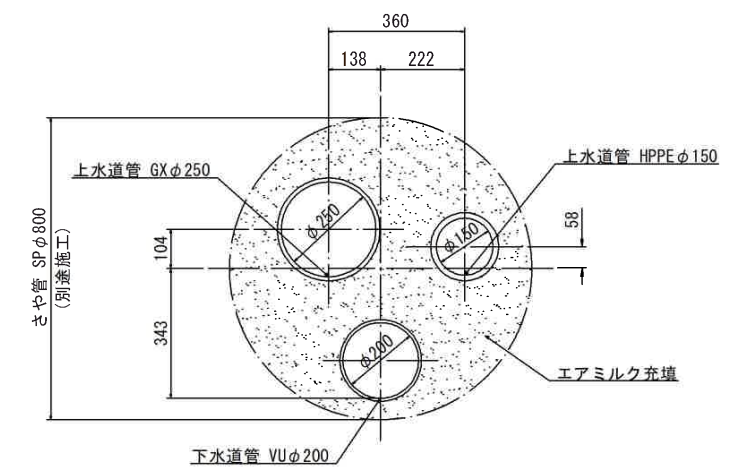


縦断面図 H=1:250 V=1:100



管施工図 S=1:10

(別途工事)



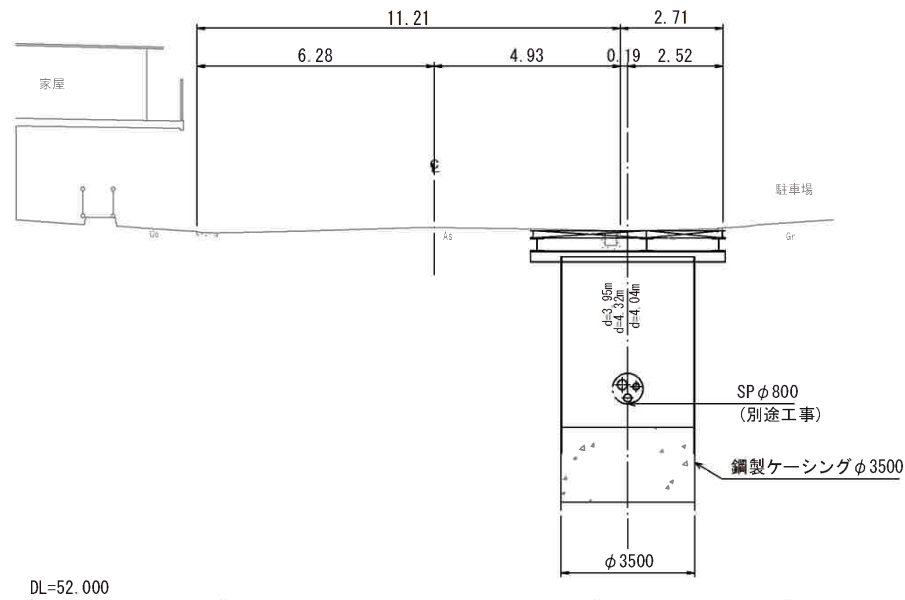
管記号			3097	
管径			上水道: GXφ250, HPPEφ150 下水道: VUφ200 (別途工事)	(別途工事) さや管SPφ800
勾配(‰)			3.5	
区間距離(m)		50.46	26.70	
さや管土被り(m)		48.16	3.78 (4.04) (3.95) <4.32>	3.44 (3.70) (3.61) <3.96>
さや管中心高(m)		47.18	58.612	58.660
上水道管中心高(m)			58.716 (58.670)	58.764 (58.718)
下水道管底高(m)			58.269	58.317
地盤高(m)			62.80	62.577
追加距離(m)			0.00	13.80
測点			No.1	No.2

工事名	布気町地内(市道布気小野線)送配水管布設工事 (立坑工事)		
図面名	一般図		
作成年月日			
縮尺	1:2500	図面番号	2 / 7
会社名			
発注者	亀山市 上下水道部 上水道課		

# 横断面図 S=1:100

No. 1 発進立坑

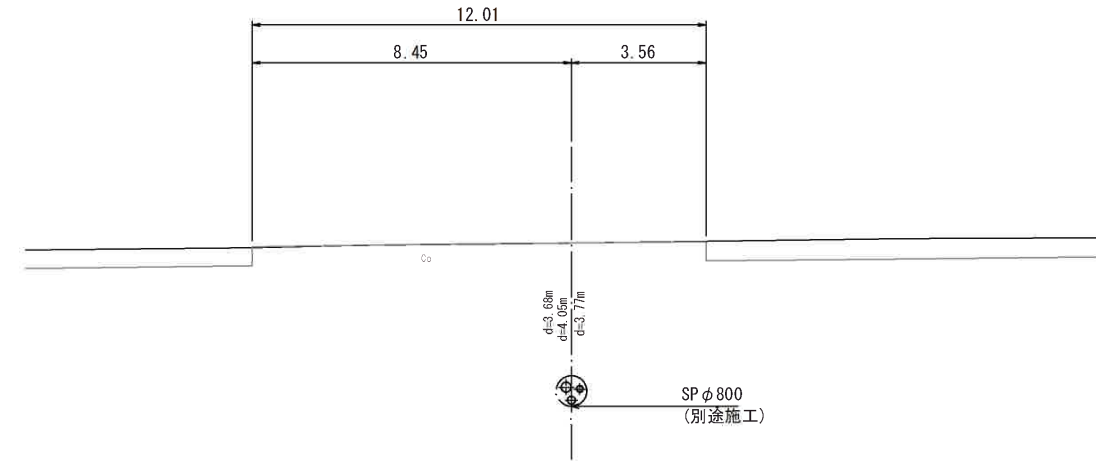
GH=62.80  
 FH=58.612 (さや管)  
 FH=58.716 (GXφ250)  
 FH=58.670 (PPPEφ150)  
 FH=58.269 (VUφ200)



DL=52.000

No. 1 +13.80

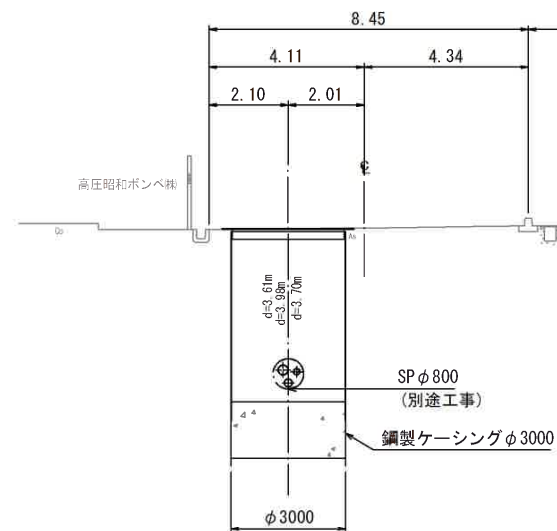
GH=62.577  
 FH=58.660 (さや管)  
 FH=58.764 (GXφ250)  
 FH=58.718 (PPPEφ150)  
 FH=58.317 (VUφ200)



DL=52.000

No. 2 到達立坑

GH=62.55  
 FH=58.705 (さや管)  
 FH=58.809 (GXφ250)  
 FH=58.763 (PPPEφ150)  
 FH=58.362 (VUφ200)



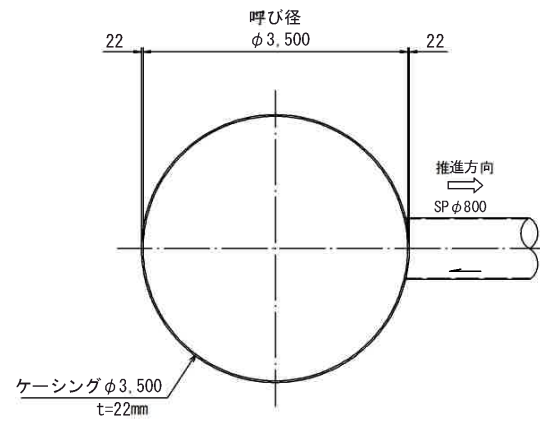
DL=52.000

工事名	布気町地内(市道布気小野線)送配水管布設(立坑)工事		
図面名	横断面図		
作成年月日			
縮尺	1:100	図面番号	3 / 7
会社名			
発注者	亀山市 上下水道部 上水道課		

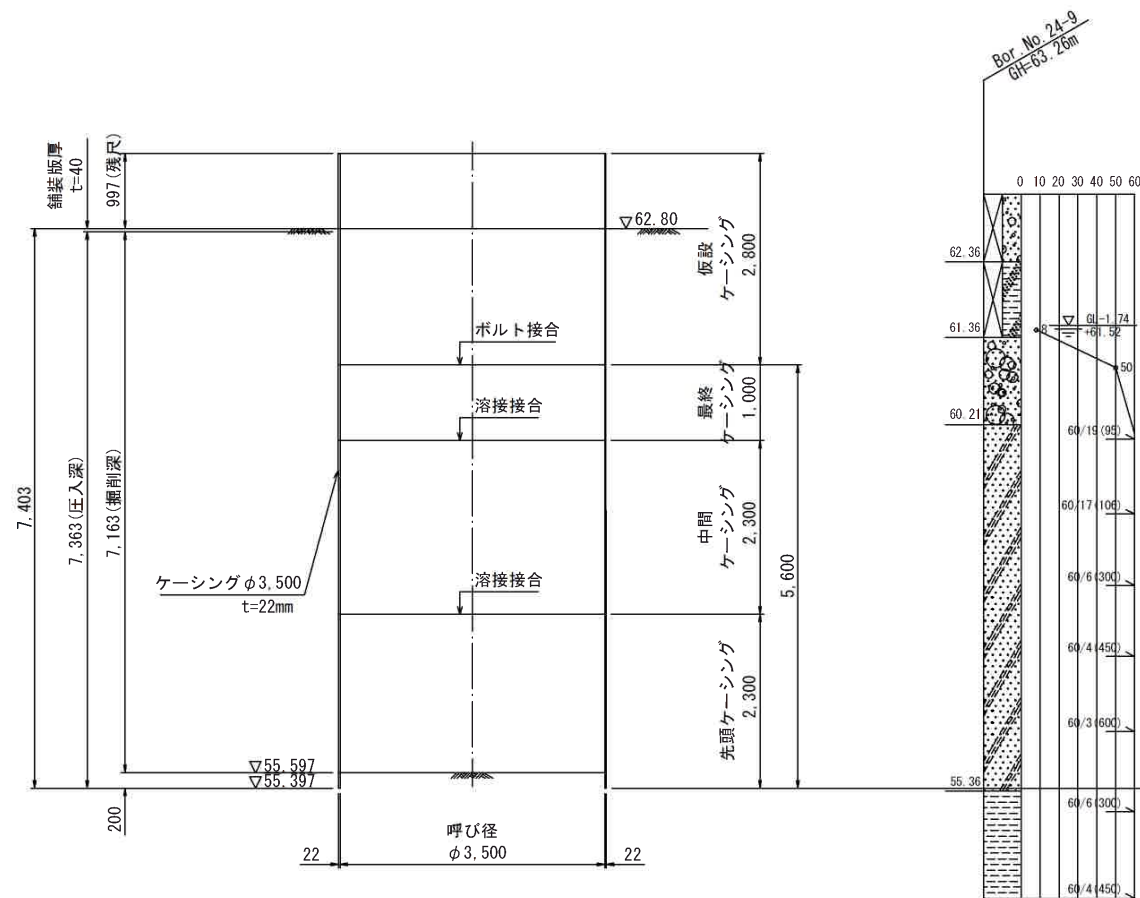
# No. 1 発進立坑仮設図 S=1:50

(鋼製ケーシングφ3,500)

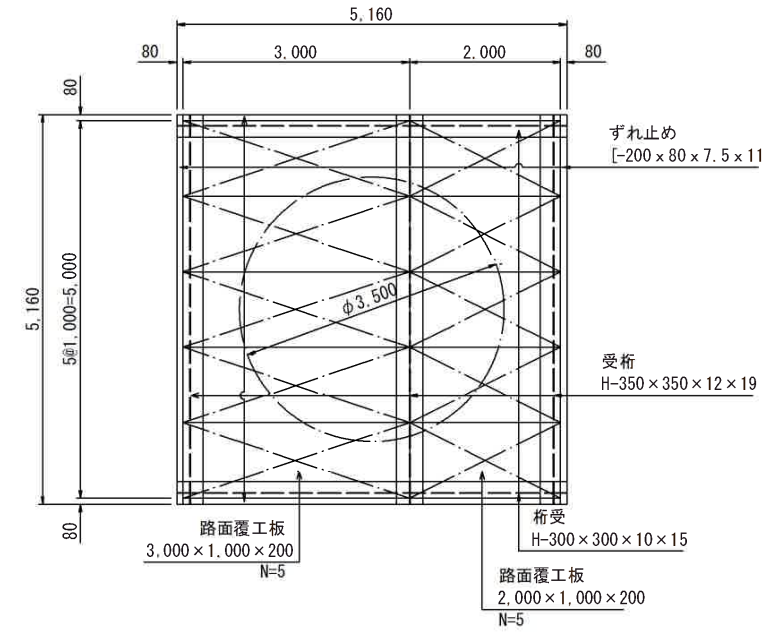
平面図



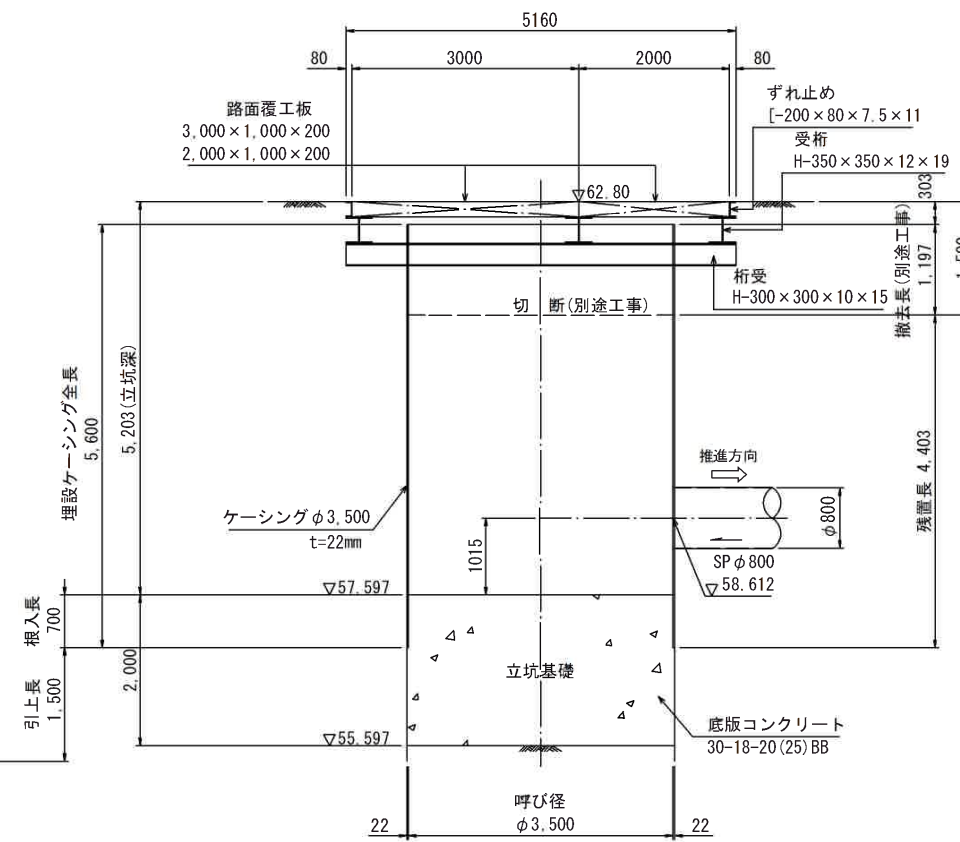
圧入掘削完了図



路面覆工平面図



立坑基礎打設・引抜完了図

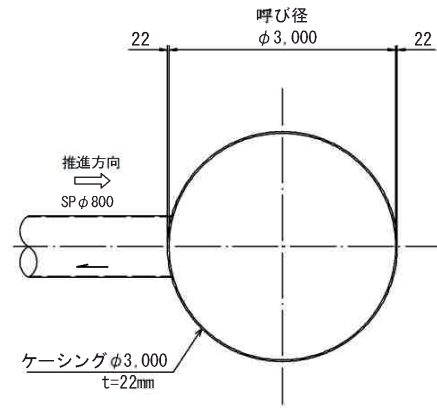


工事名	布気町地内(市道布気小野線)送配水管布設(立坑)工事		
図面名	No.1 発進立坑仮設図		
作成年月日			
縮尺	1:50	図面番号	4 / 7
会社名			
発注者	亀山市 上下水道部 上水道課		

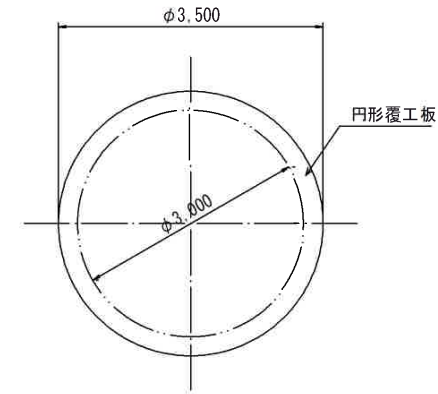
# No. 2 到達立坑仮設図 S=1:50

(鋼製ケーシングφ3,000)

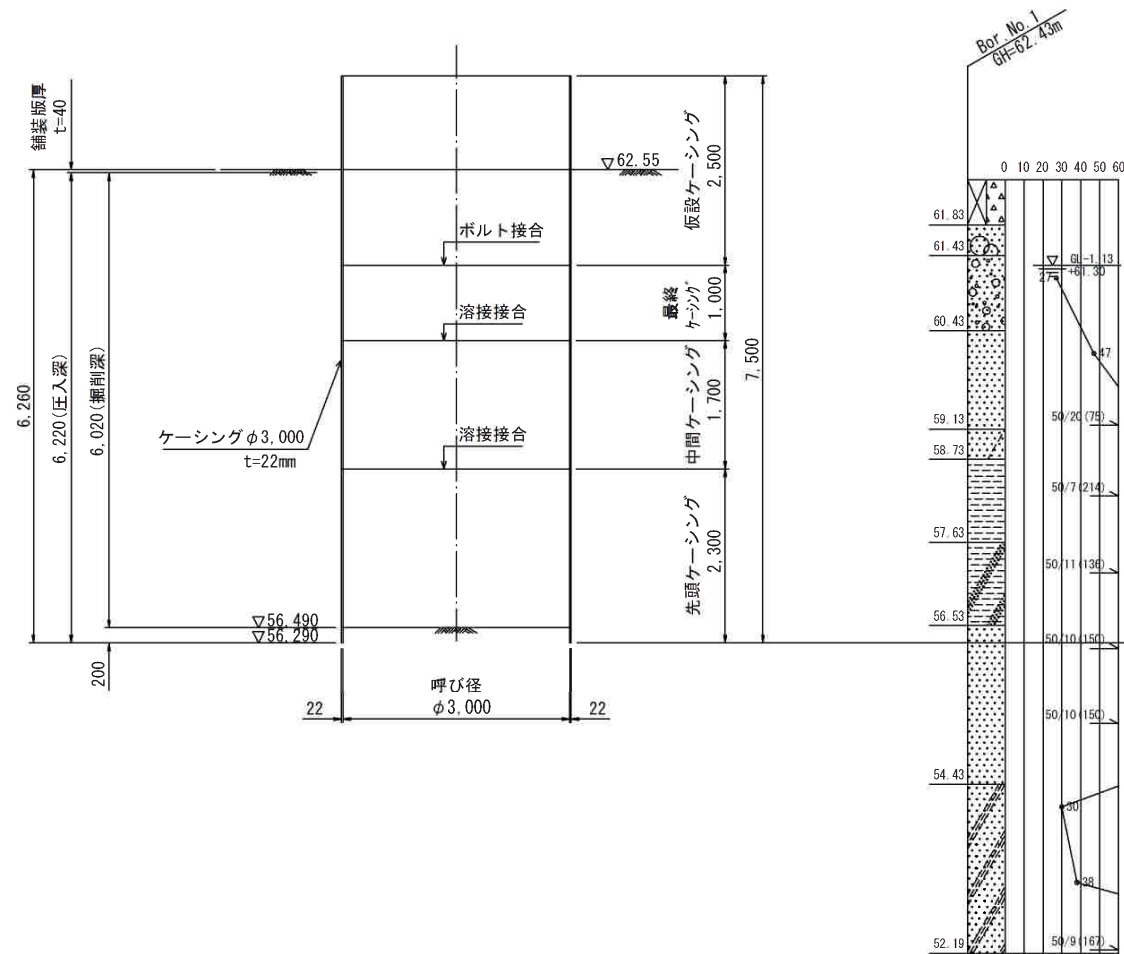
平面図



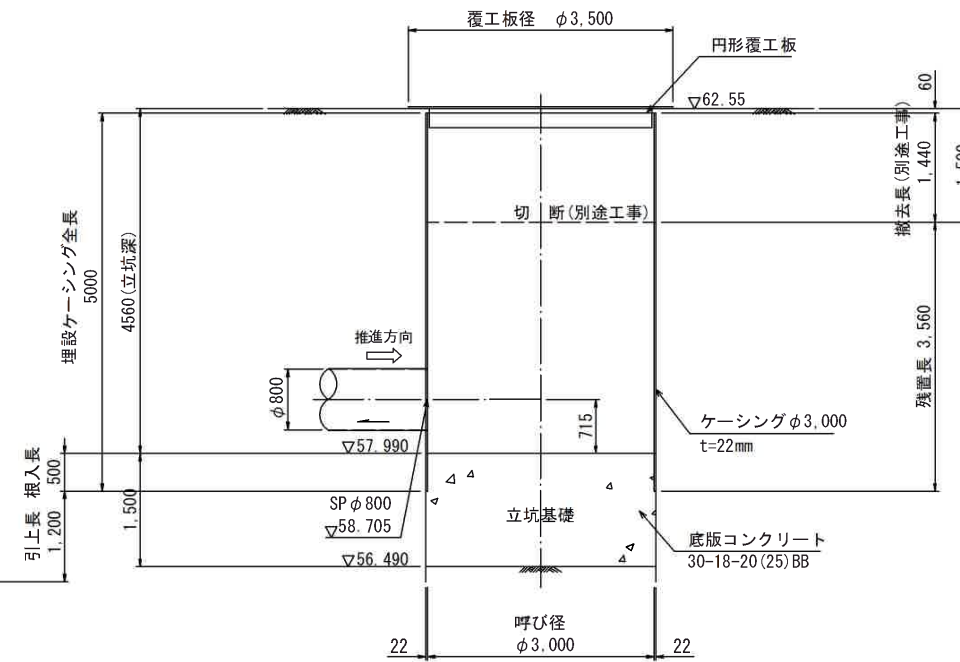
路面覆工平面図



圧入掘削完了図



立坑基礎打設・引抜完了図

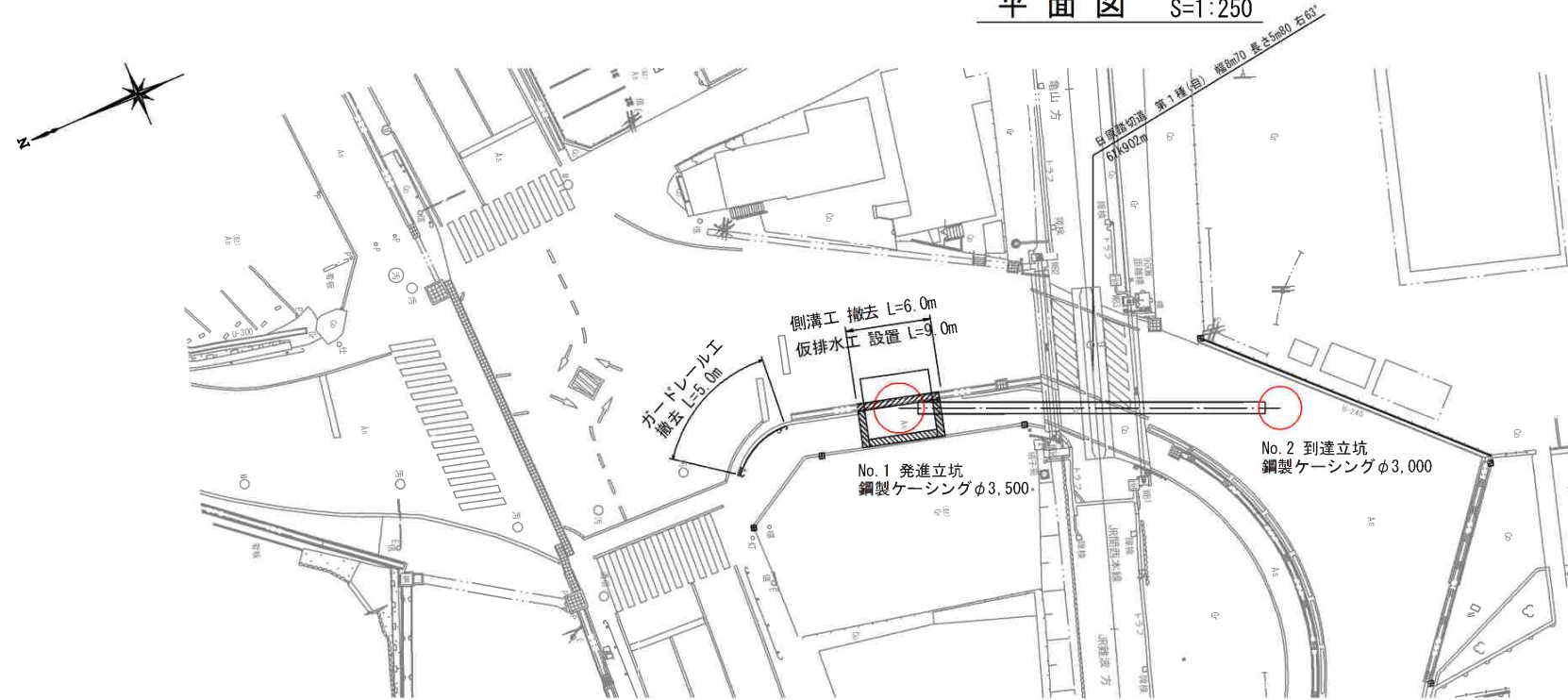


工事名	布気町地内(市道布気小野線)送配水管布設(立坑)工事		
図面名	No. 2 到達立坑仮設図		
作成年月日			
縮尺	1:50	図面番号	5 / 7
会社名			
発注者	亀山市 上下水道部 上水道課		



# 付帯工図

平面図 S=1:250

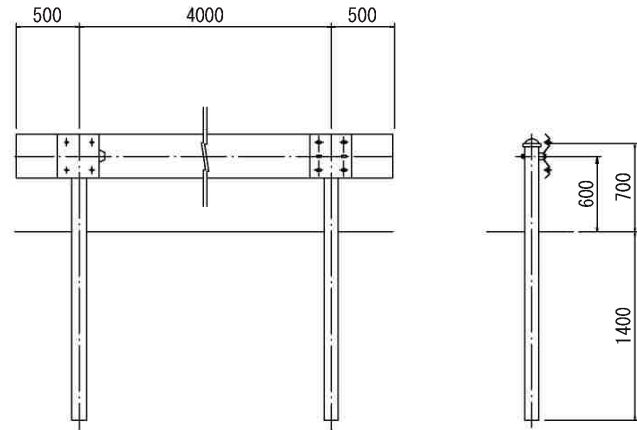


## ガードレール工 S=1:30

### 撤去

Gr-C-4E (再利用)

本工事は、撤去のみ。(設置は別工事。)

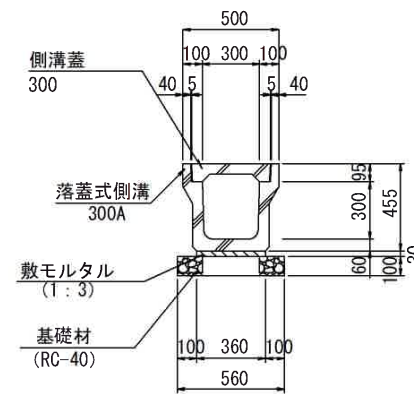


## 側溝工 S=1:20

### 撤去

300A (再利用)

本工事は、撤去のみ。(設置は別工事。)



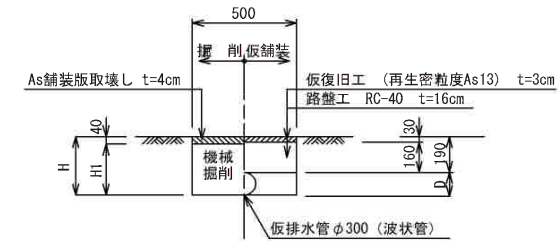
側溝撤去、設置 (再利用)300A		10m当り		
名称	規格	単位	数量	摘要
落蓋式側溝	300A	個	5.0	再利用 L=2m W=342kg
敷モルタル	1:3	m <sup>3</sup>	0.11	
基礎材	RC-40、t=100	m <sup>2</sup>	5.60	
基面整正		m <sup>2</sup>	5.60	

## 仮排水工 S=1:20

### 設置

φ300 (波状管)

本工事は、設置のみ。(撤去は別工事。)



- 側溝工
- 仮排水工
- 仮舗装工範囲

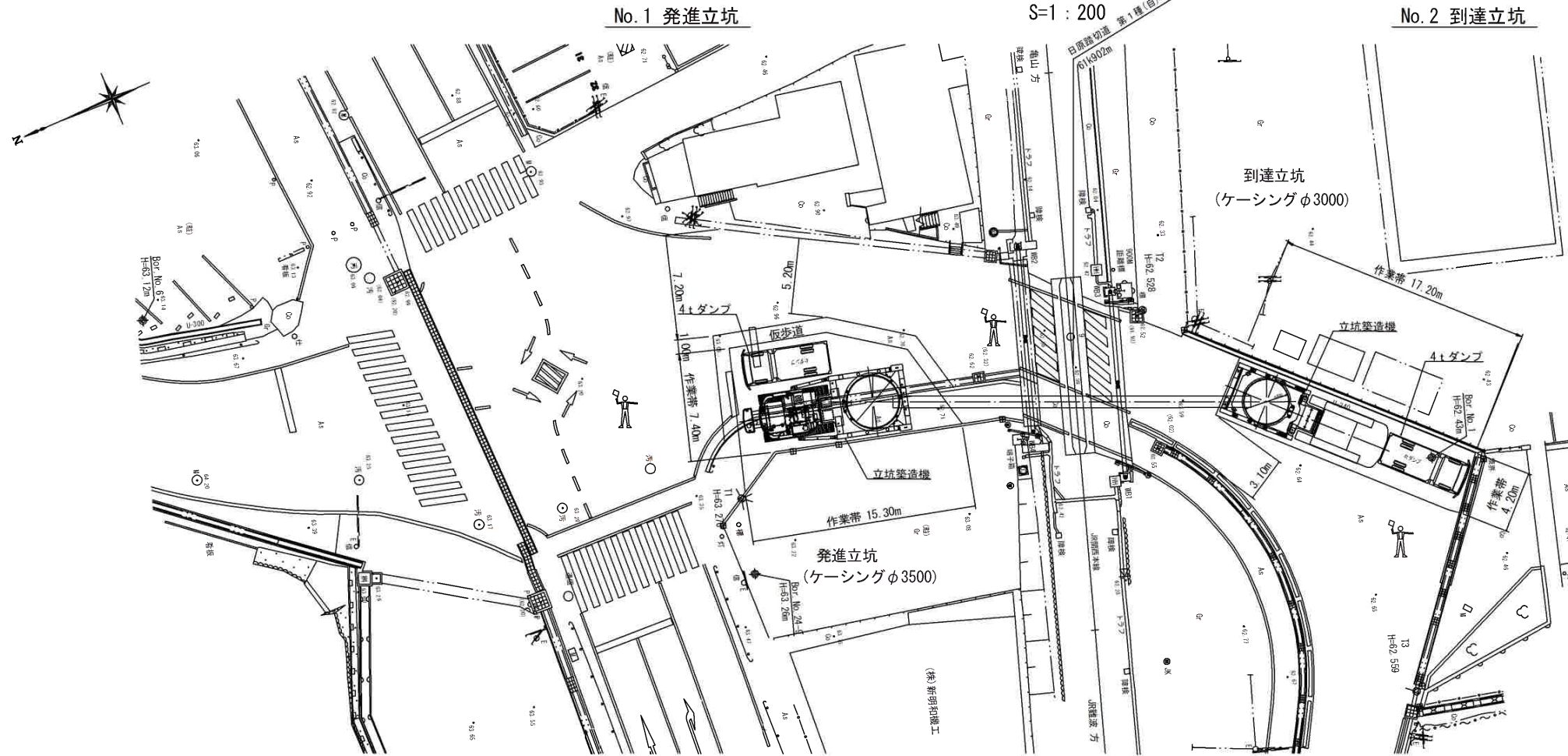
工事名	布気町地内(市道布気小野線)送配水管布設(立坑)工事		
図面名	付帯工図		
作成年月日			
縮尺	図示	図面番号	6 / 7
会社名			
発注者	亀山市 上下水道部 上水道課		

# 施工計画図

〈立坑築造時〉

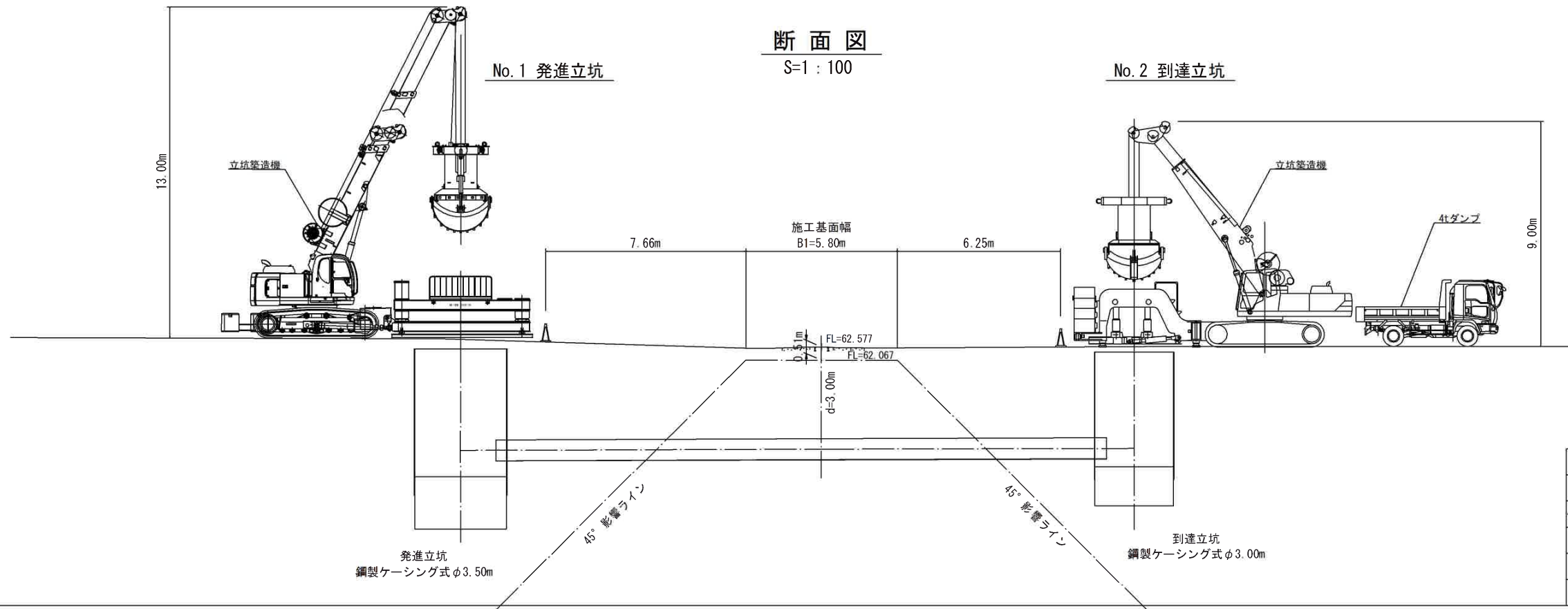
平面図

S=1:200



断面図

S=1:100



工事名	布気町地内(市道布気小野崎)送配水管布設工事 (立坑工事)		
図面名	施工計画図		
作成年月日			
縮尺	1:200	図面番号	7 / 7
会社名			
発注者	亀山市 上下水道部 上水道課		