

工事名	地蔵院西ノ口線ほか1線舗装工事		
図面名	位置図		
作成年月日			
縮尺	1 : 10000	図面番号	1 / 7
会社名			
事業者名	亀山市		



表面処理工（自然風仕上げ）  
アクアサーフェス工法同等品以上

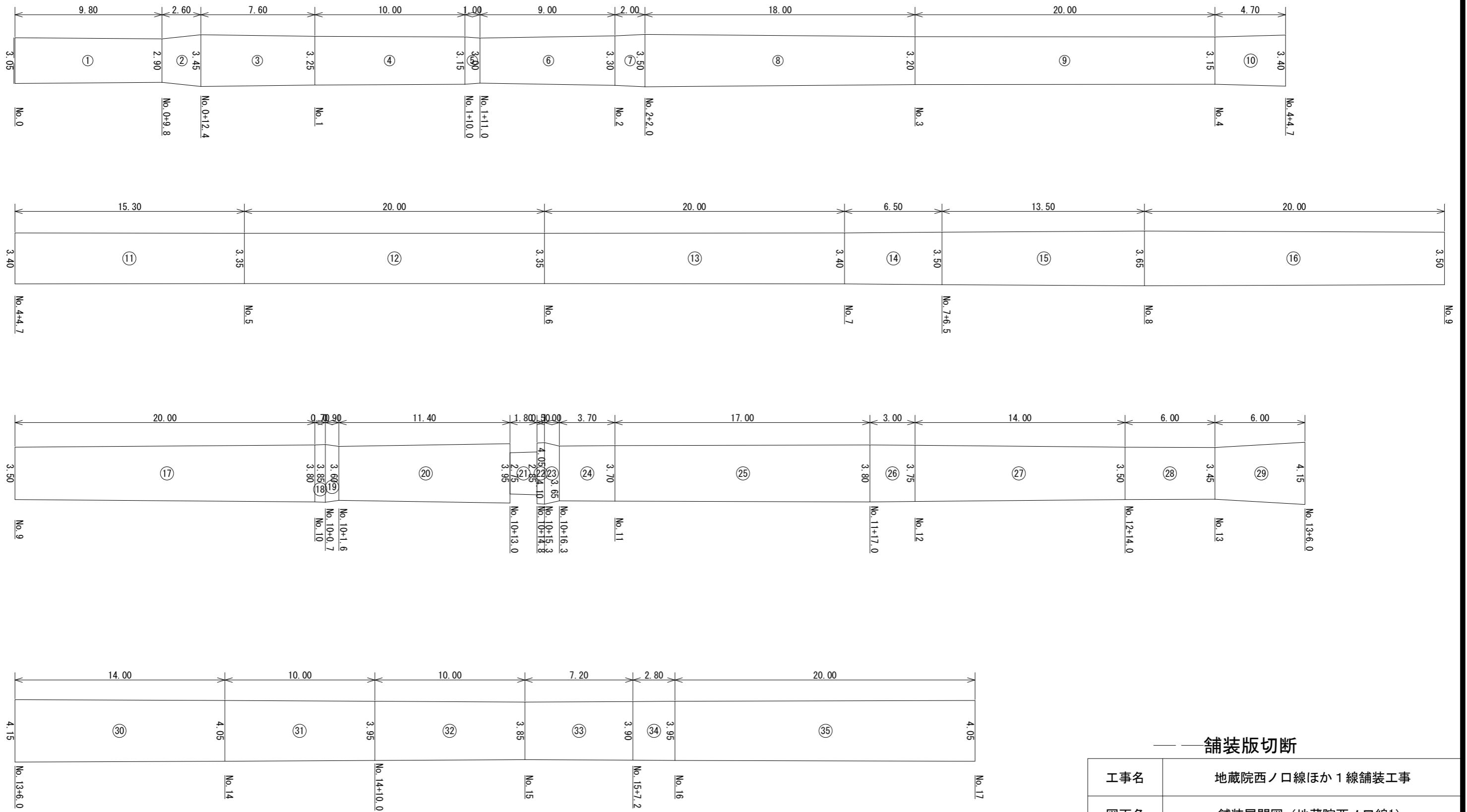
3.90~6.30

(←1.5%)

(1.5%→)

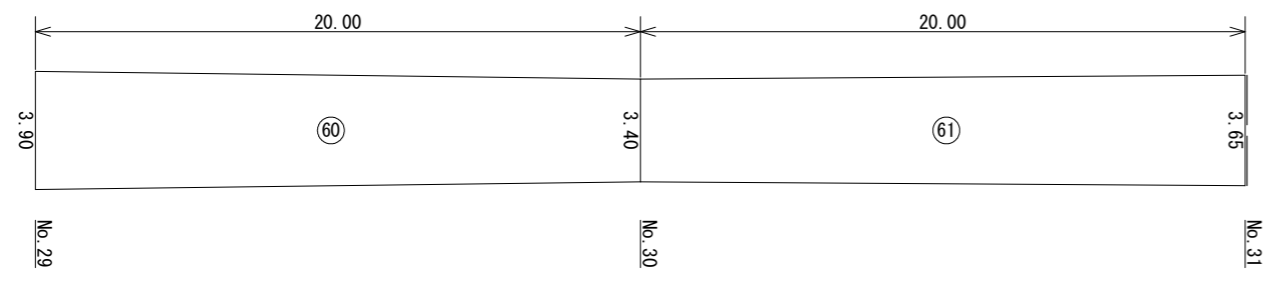
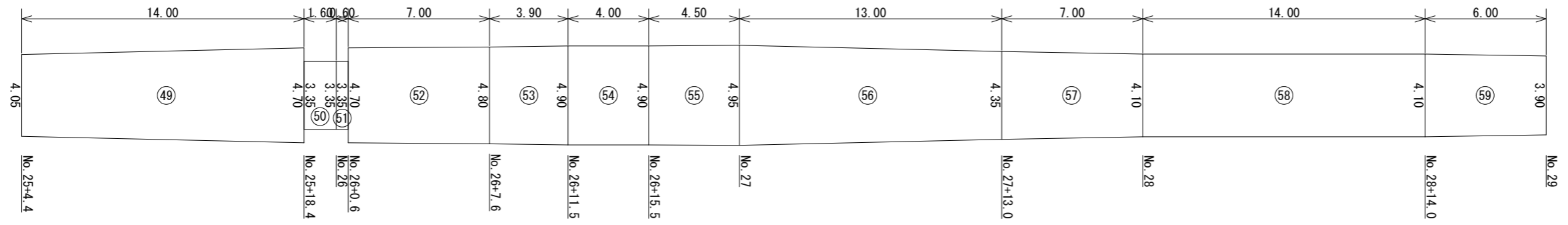
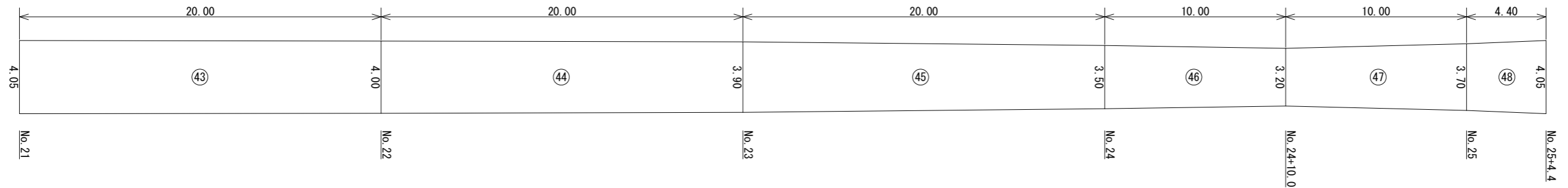
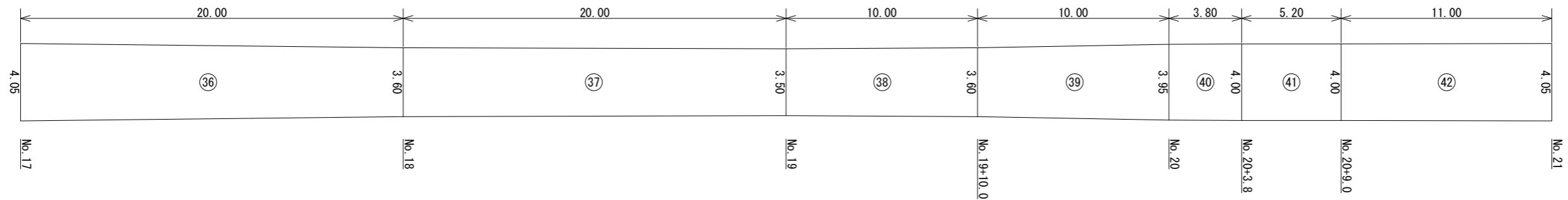
表層工（密粒度アスコン13）t=5cm  
改質Ⅱ型 玉砂利使用  
不陸整正工  
補足材1cm（RC-40）

工事名	地藏院西ノ口線ほか1線舗装工事		
図面名	標準断面図		
作成年月日			
縮尺	1:50	図面番号	3 / 7
会社名			
事業者名	亀山市		



舗装版切断

工事名	地蔵院西ノ口線ほか 1 線舗装工事		
図面名	舗装展開図 (地蔵院西ノ口線1)		
作成年月日			
縮尺	1 : 250	図面番号	4 / 7
会社名			
事業者名	亀山市		

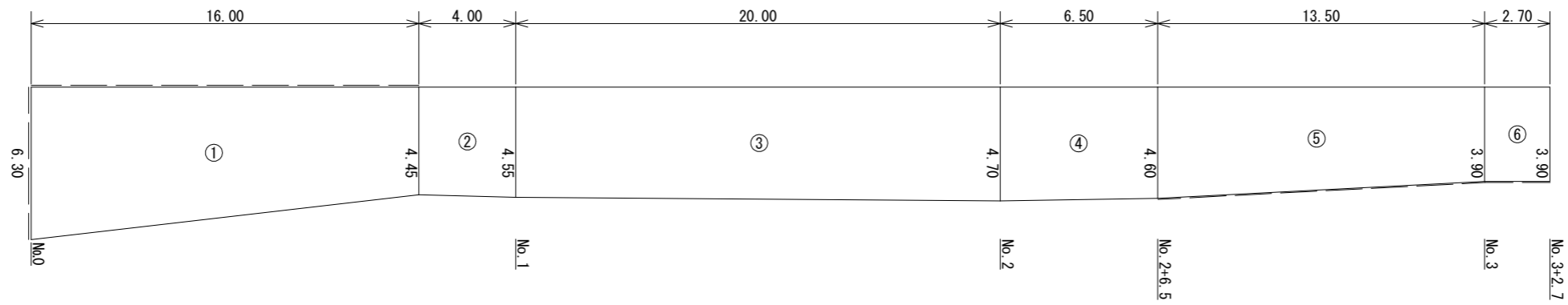


舗装版切断

工事名	地蔵院西ノ口線ほか1線舗装工事		
図面名	舗装展開図(地蔵院西ノ口線2)		
作成年月日			
縮尺	1:250	図面番号	5 / 7
会社名			
事業者名	亀山市		

測点名	距離	全幅員	平均幅員	面積
No. 0		3.05		
No. 0+9.8	9.80	2.90	2.975	29.155
No. 0+12.4	2.60	3.45	3.175	8.255
No. 1	7.60	3.25	3.350	25.460
No. 1+10.0	10.00	3.15	3.200	32.000
No. 1+11.0	1.00	3.00	3.075	3.075
No. 2	9.00	3.30	3.150	28.350
No. 2+2.0	2.00	3.50	3.400	6.800
No. 3	18.00	3.20	3.350	60.300
No. 4	20.00	3.15	3.175	63.500
No. 4+4.7	4.70	3.40	3.275	15.393
No. 5	15.30	3.35	3.375	51.638
No. 6	20.00	3.35	3.350	67.000
No. 7	20.00	3.40	3.375	67.500
No. 7+6.5	6.50	3.50	3.450	22.425
No. 8	13.50	3.65	3.575	48.263
No. 9	20.00	3.50	3.575	71.500
No. 10	20.00	3.80	3.650	73.000
No. 10+0.7	0.70	3.85	3.825	2.678
No. 10+1.6	0.90	3.60	3.725	3.353
No. 10+13.0	11.40	3.95	3.775	43.035
		2.75		
No. 10+14.8	1.80	2.85	2.800	5.040
		4.05		
No. 10+15.3	0.50	4.10	4.075	2.038
No. 10+16.3	1.00	3.65	3.875	3.875
No. 11	3.70	3.70	3.675	13.598
No. 11+17.0	17.00	3.80	3.750	63.750
No. 12	3.00	3.75	3.775	11.325
No. 12+14.0	14.00	3.50	3.625	50.750
No. 13	6.00	3.45	3.475	20.850
No. 13+6.0	6.00	4.15	3.800	22.800
No. 14	14.00	4.05	4.100	57.400
No. 14+10.0	10.00	3.95	4.000	40.000
No. 15	10.00	3.85	3.900	39.000
No. 15+7.2	7.20	3.90	3.875	27.900
No. 16	2.80	3.95	3.925	10.990
No. 17	20.00	4.05	4.000	80.000
No. 18	20.00	3.60	3.825	76.500
No. 19	20.00	3.50	3.550	71.000
No. 19+10.0	10.00	3.60	3.550	35.500
No. 20	10.00	3.95	3.775	37.750
No. 20+3.8	3.80	4.00	3.975	15.105
No. 20+9.0	5.20	4.00	4.000	20.800
No. 21	11.00	4.05	4.025	44.275
No. 22	20.00	4.00	4.025	80.500
No. 23	20.00	3.90	3.950	79.000
No. 24	20.00	3.50	3.700	74.000
No. 24+10.0	10.00	3.20	3.350	33.500
No. 25	10.00	3.70	3.450	34.500
No. 25+4.4	4.40	4.05	3.875	17.050
No. 25+18.4	14.00	4.70	4.375	61.250
		3.35		
No. 26	1.60	3.35	3.350	5.360
No. 26+0.6	0.60	3.35	3.350	2.010
		4.70		
No. 26+7.6	7.00	4.80	4.750	33.250
No. 26+11.5	3.90	4.90	4.850	18.915
No. 26+15.5	4.00	4.90	4.900	19.600
No. 27	4.50	4.95	4.925	22.163
No. 27+13.0	13.00	4.35	4.650	60.450
No. 28	7.00	4.10	4.225	29.575
No. 28+14.0	14.00	4.10	4.100	57.400
No. 29	6.00	3.90	4.000	24.000
No. 30	20.00	3.40	3.650	73.000
No. 31	20.00	3.65	3.525	70.500
合計	610.00			2268.949

工事名	地蔵院西ノ口線ほか1線舗装工事		
図面名	舗装展開図(地蔵院西ノ口線3)		
作成年月日			
縮尺	図面番号	6	/ 7
会社名			
事業者名	亀山市		



測点名	距離	全幅員	平均幅員	面積
0		6.30		
0+16.0	16.00	4.45	5.375	86.000
No. 1	4.00	4.55	4.500	18.000
No. 2	20.00	4.70	4.625	92.500
No. 2+6.5	6.50	4.60	4.650	30.225
No. 3	13.50	3.90	4.250	57.375
No. 3+2.7	2.70	3.90	3.900	10.530
合計	62.70			294.630

舗装版切断

工事名	地蔵院西ノ口線ほか1線舗装工事		
図面名	舗装展開図(四日市関線)		
作成年月日			
縮尺	1:250	図面番号	7 / 7
会社名			
事業者名	亀山市		