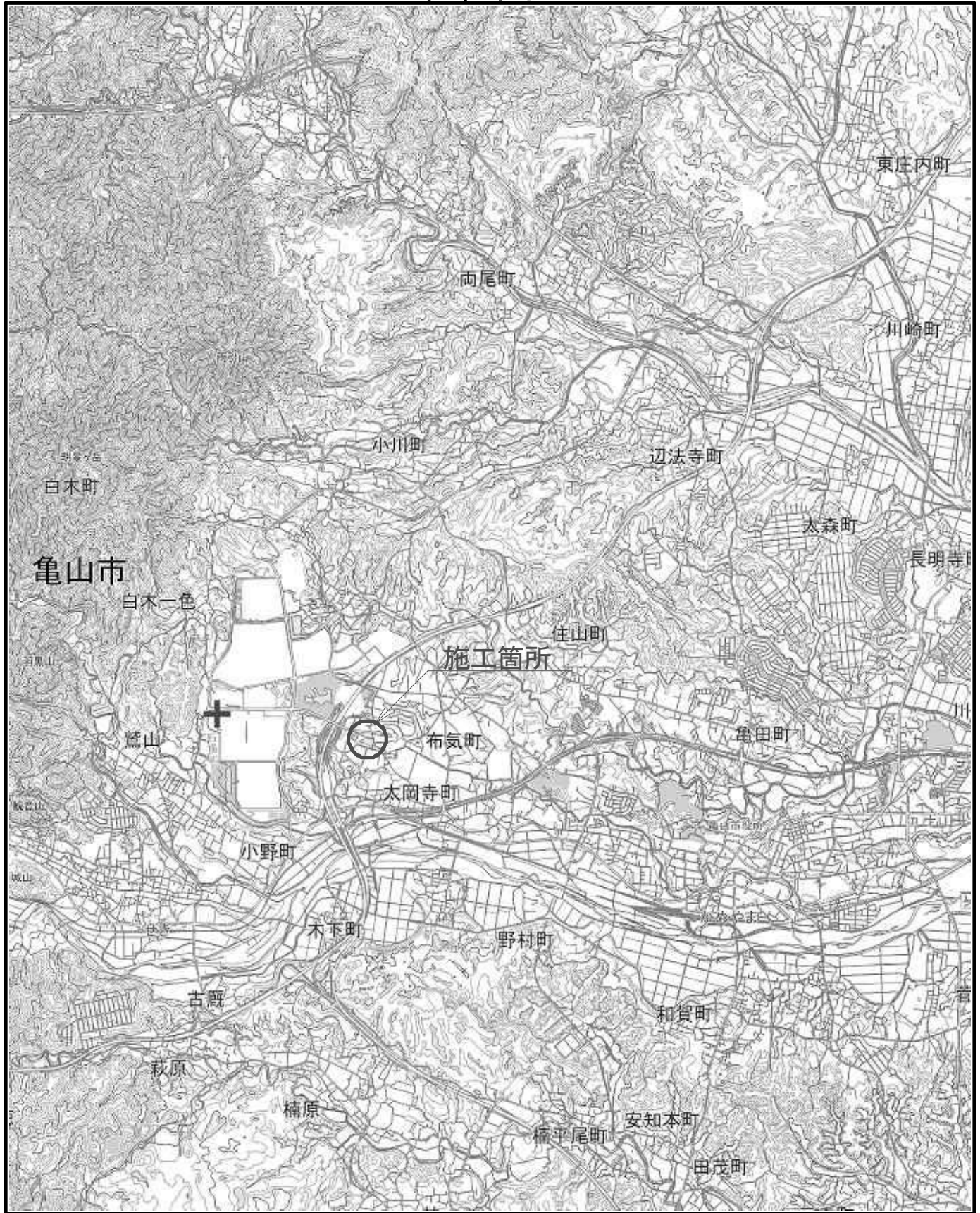
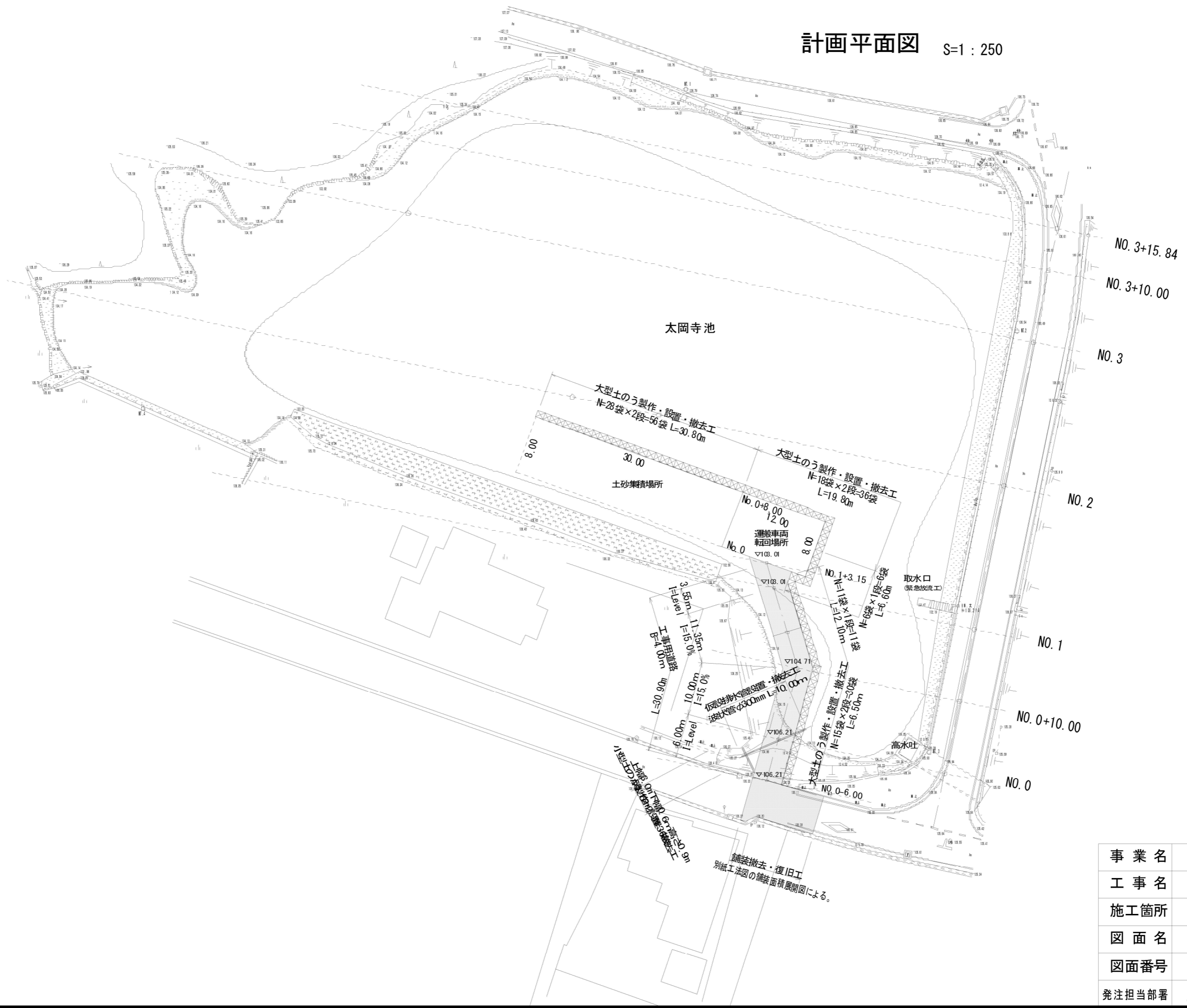
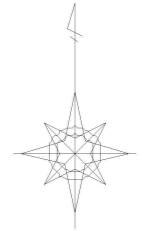


位置図



事業名	団体営ため池等整備事業		
工事名	太岡寺池土砂浚渫工事		
施工箇所	亀山市太岡寺町地内		
図面名	位置図		
図面番号	1	縮尺	Free
発注担当部署	産業建設部 産業振興課 農林施設グループ		

計画平面図 S=1:250

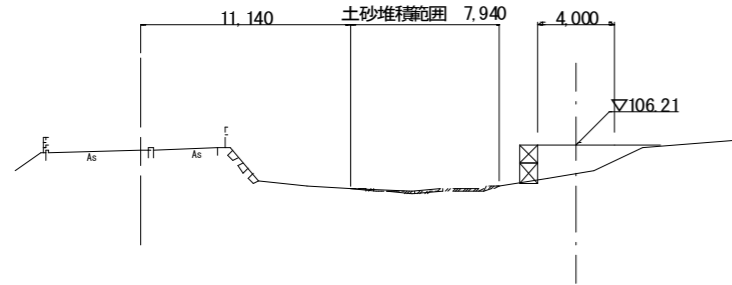


横断図 (1)

NO. 0

GH=106.91
FH=

堆積土 0.71 m²
工事用道路 (盛土) 7.11 m²

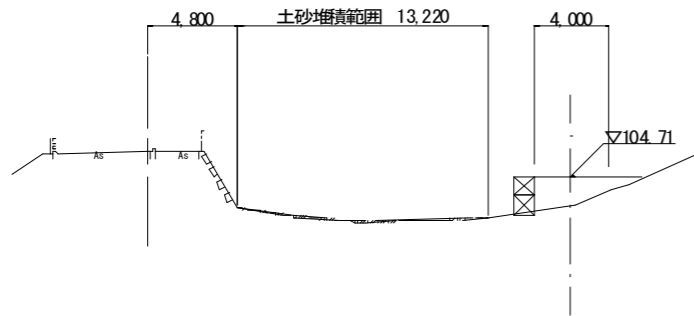


DL=95.000

NO. 0+10.00

GH=106.08
FH=

堆積土 0.76 m²
工事用道路 (盛土) 7.02 m²

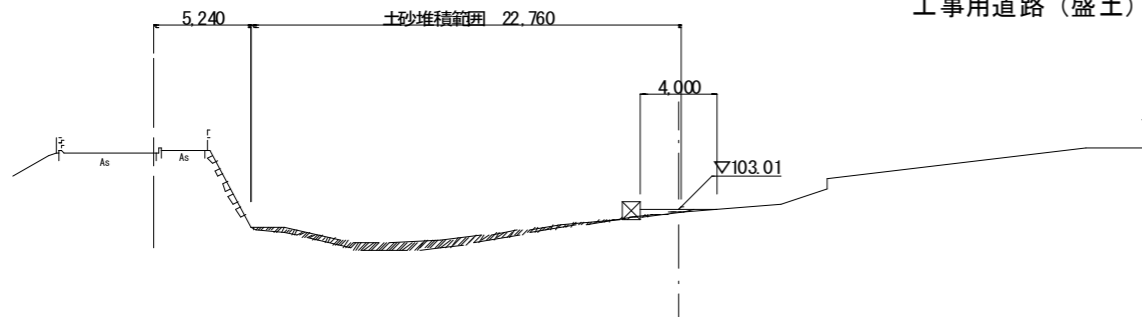


DL=95.000

NO. 1

GH=106.14
FH=

堆積土 5.38 m²
工事用道路 (盛土) 0.63 m²



DL=95.000

— — — —	へドロ上部
- - - - -	へドロ下部

事業名	団体営ため池等整備事業		
工事名	太岡寺池土砂浚渫工事		
施工箇所	亀山市太岡寺町地内		
図面名	横断図 (1)		
図面番号	3	縮尺	1 : 400
発注担当部署	産業建設部 産業振興課 農林施設グループ		

横断図 (2)

堆積土 37.24 m²

NO. 2

GH=10 6.26
FH:

7.870

土砂堆積範囲 96.360



DL=95.000

NO. 3

GH=10 6.49
FH:

9.030

土砂堆積範囲 78.400

堆積土 25.58 m²



DL=95.000

NO. 3+10.00

GH=10 6.57
FH:

34.510

土砂堆積範囲 47.350

堆積土 16.39 m²



DL=95.000

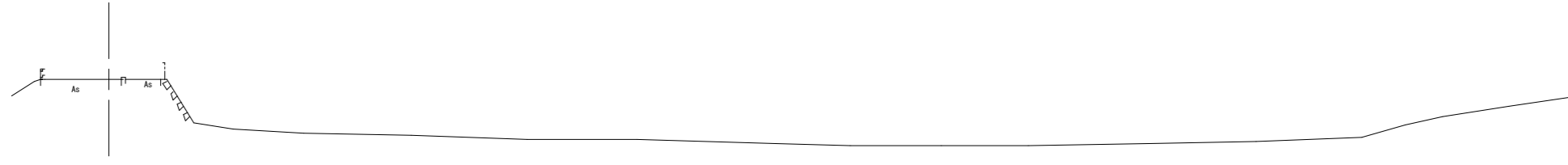
----	へドロ上部
----	へドロ下部

事業名	団体営ため池等整備事業		
工事名	太岡寺池土砂浚渫工事		
施工箇所	亀山市太岡寺町地内		
図面名	横断図 (2)		
図面番号	4	縮尺	1 : 400
発注担当部署	産業建設部 産業振興課 農林施設グループ		

横断図 (3)

NO. 3+15.84

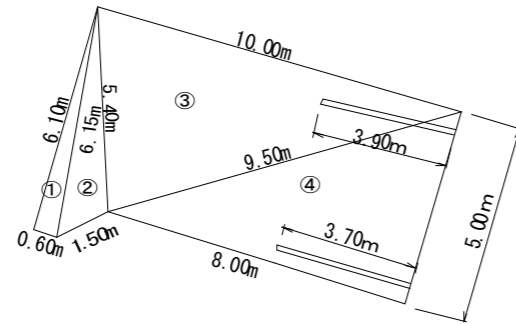
GN=106.76
FH=



— — — —	へドロ上部
- - - - -	へドロ下部

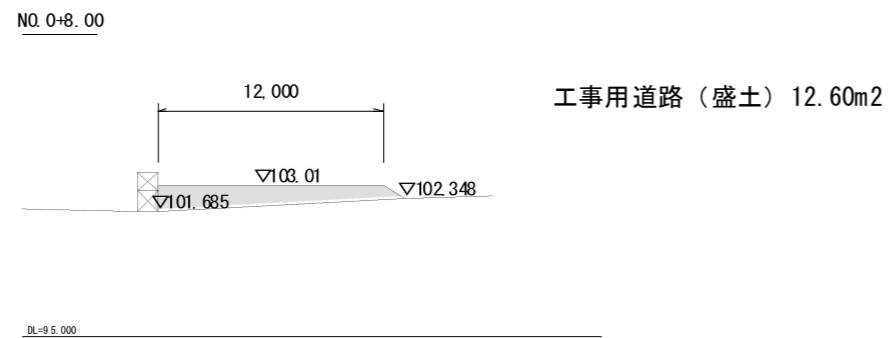
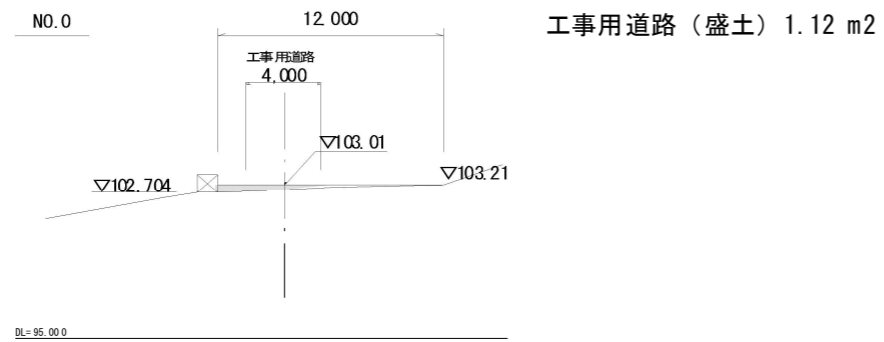
事業名	団体営ため池等整備事業		
工事名	太岡寺池土砂浚渫工事		
施工箇所	亀山市太岡寺町地内		
図面名	横断図 (3)		
図面番号	5	縮尺	1 : 400
発注担当部署	産業建設部 産業振興課 農林施設グループ		

舗装撤去・復旧工展開図
S=1:200



舗装撤去・復旧工
表層工(再生密粒度アスコン(13) t=4cm) A=50.7㎡
不陸整正工(補足材 RC-40 t=1cm) A=50.7㎡

運搬車両転回場所 断面図
S=1:400



事業名	団体営ため池等整備事業		
工事名	太岡寺池土砂浚渫工事		
施工箇所	亀山市太岡寺町地内		
図面名	舗装工		
図面番号	5	縮尺	図示
発注担当部署	産業建設部 産業振興課 農林施設グループ		