

施工箇所

工事名	加太板屋地内（一般国道25号） 板屋橋水道管添架改良工事		
工事箇所	亀山市 加太板屋 地内		
図面名	位置図		
尺度	Free	図面番号	1 / 12
事務所名	亀山市上下水道部水道課		

板屋橋水管橋一般図 (橋梁添架形式)

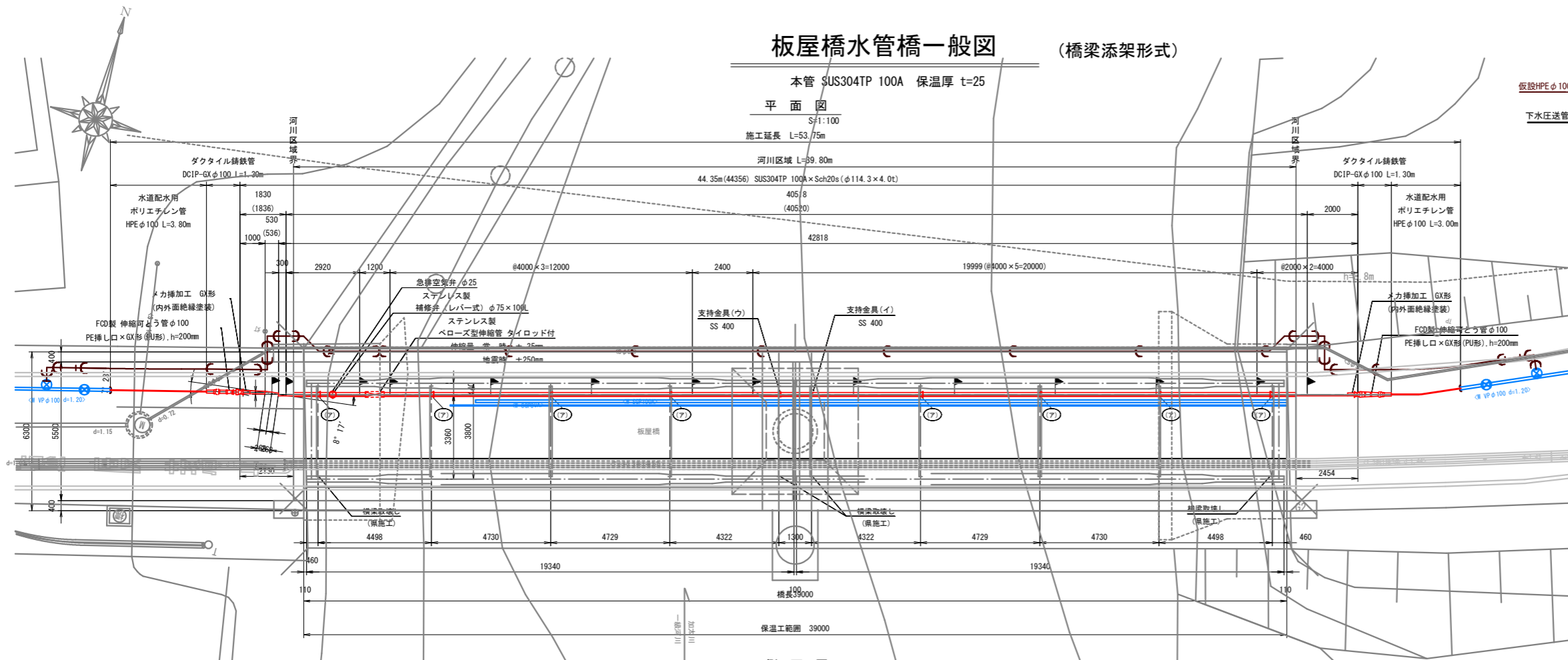
本管 SUS304TP 100A 保温厚 t=25

平面図

S=1:100
施工延長 L=53.75m

河川区域 L=9.80m

44.35m (44356) SUS304TP 100A×Sch20s (φ114.3×4.0t)

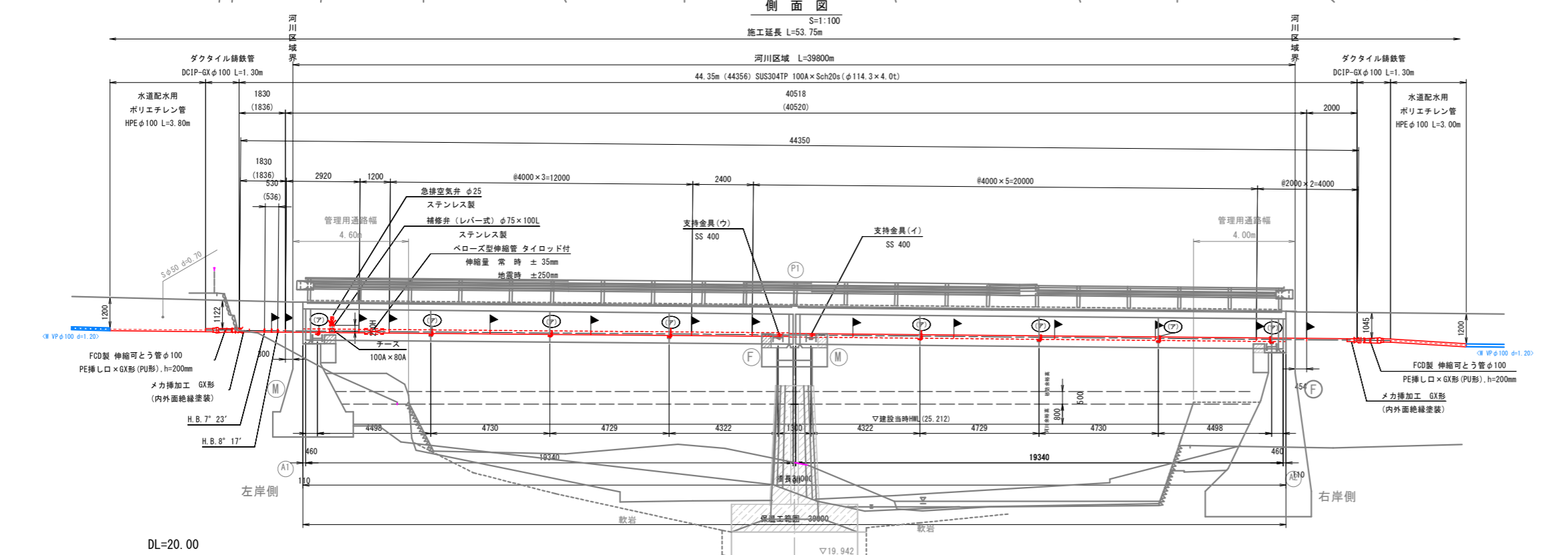


側面図

S=1:100
施工延長 L=53.75m

河川区域 L=39800m

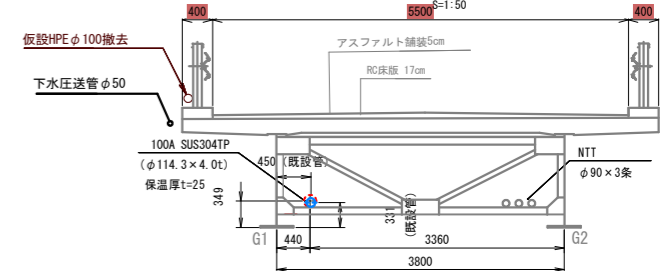
44.35m (44356) SUS304TP 100A×Sch20s (φ114.3×4.0t)



断面図

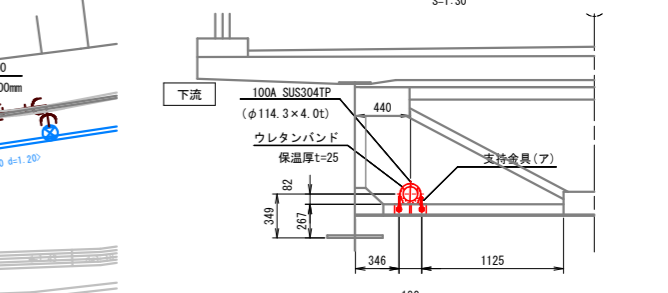
桁中間部

6=1.50



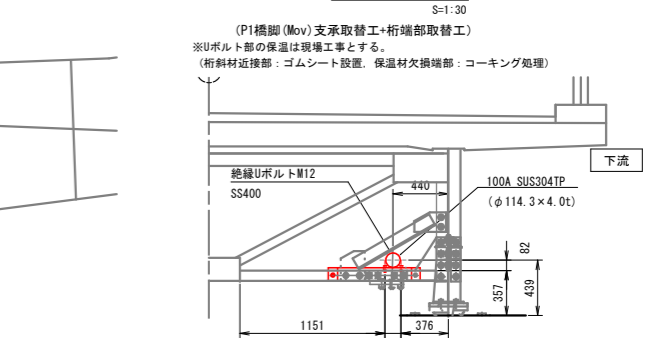
支持金具(ア)

S=1:30



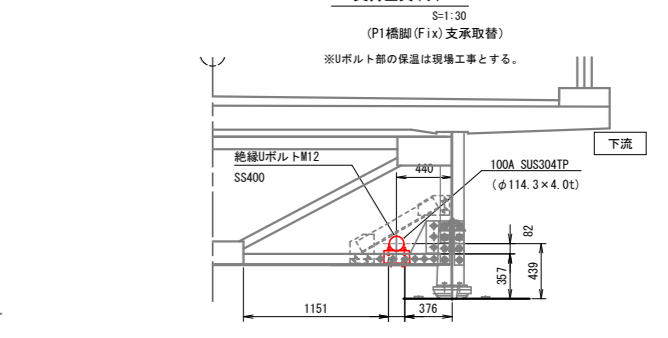
支持金具(イ)

S=1:30



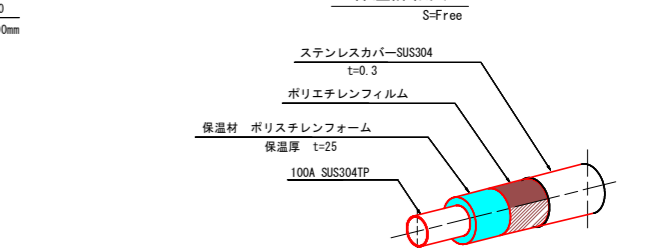
支持金具(ウ)

S=1:30



保温詳細図

S-Free



水管橋重量比 (新設/既設)
=0.70 (783kg/1113kg)

- (特記事項)
- 表記単位
特に示さない限り、寸法はmm単位とし、() 内寸法は実長とする。
 - 使用材質
特に示さない限り、使用する材質はSUS304とする。
 - 適用規格
(1) 鋼管は配管用ステンレス鋼管 JIS G 3459による。
(2) その他の鋼材は以下に準ずる規格もしくはこれらに準ずるものを用いる。
・熱間圧延ステンレス鋼板及び鋼材 JIS G 4304
・冷間圧延ステンレス鋼板及び鋼材 JIS G 4305
・ステンレス鋼棒 JIS G 4303
(3) 異形管の製作寸法は、水輸送用塗覆鋼管の異形管JIS G 3443-2Iによる。
 - 塗覆装
内面：無塗装とする。
外面：埋設部のみポリウレタン被覆とする。
 - 記号
▶は現場溶接箇所を示す。
 - 製品の品質保証は、日本水道協会の検査合格品とする。
 - 設計監査、製作、施工は日本水道協会協会の指針に準拠、属するものとする。

凡例

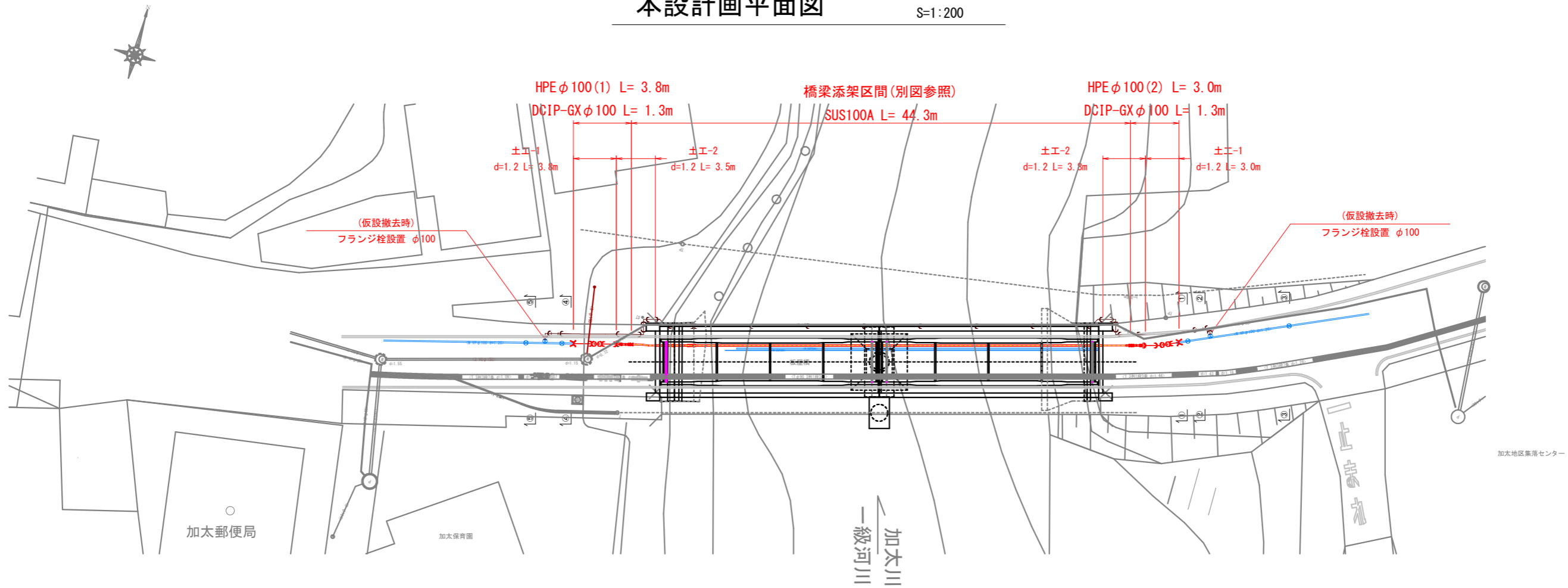
● 現場溶接箇所
○ 露出部1箇所
■ 埋設部3箇所

工事名	加太板屋地内 (一般国道25号) 板屋橋水道管添架改良工事
工事箇所	亀山市 加太板屋 地内
図面名	板屋橋水管橋一般図
尺度	図示 図面番号 2/12
事務所名	亀山市上下水道部 水道課

※ 製作の際は現地調査の上、寸法等を決定のこと。

本設計画平面図

S=1:200

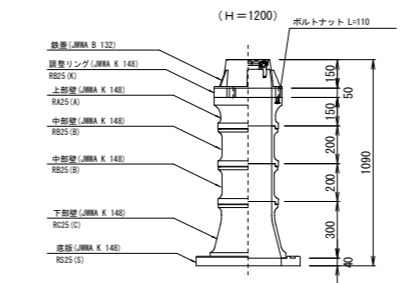


土工標準断面図

S=1:20

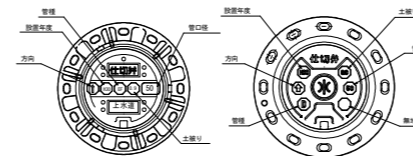
仕切弁組立図

S=1:20



仕切弁蓋(鉄蓋)参考図

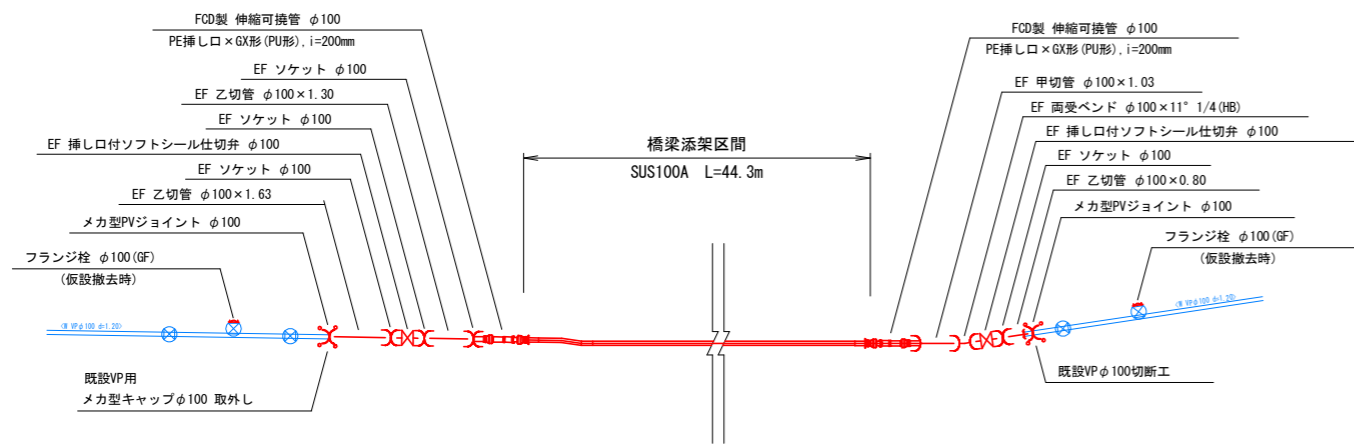
S=1:NON



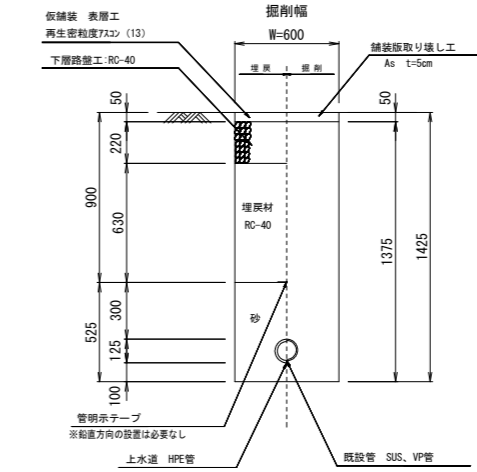
※情報項目の数は5項目以上明示できるものとすること。

本設配管詳細図

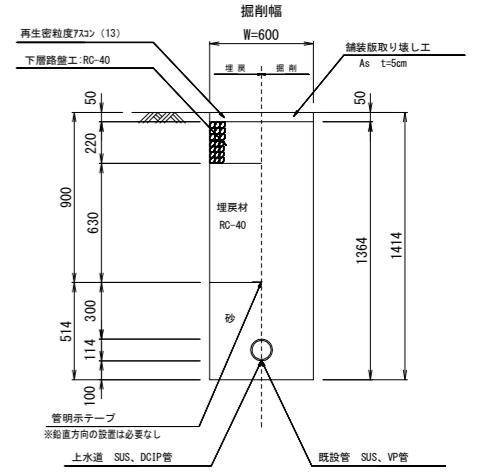
S=1:NON



土工-1



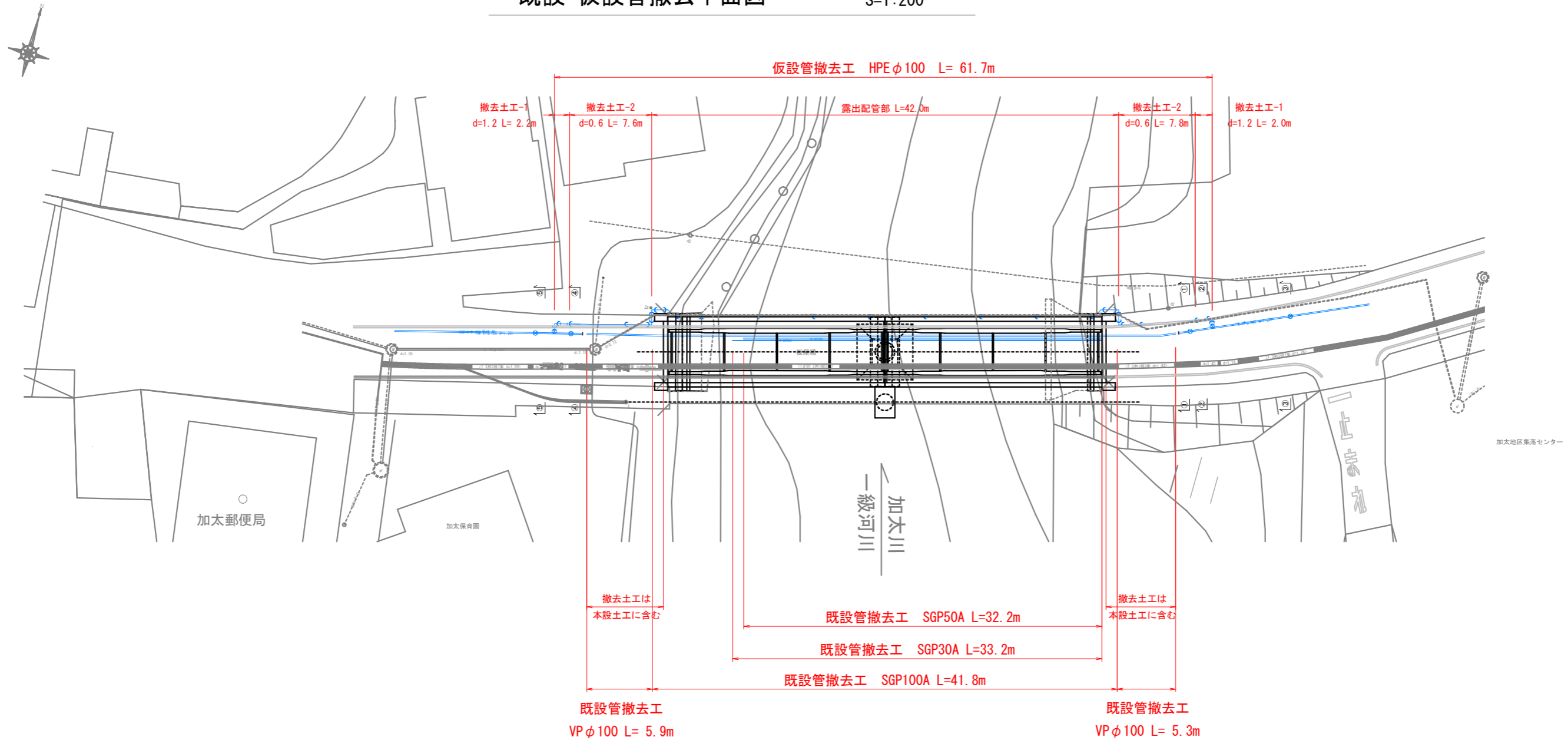
土工-2



工事名	加太板屋地内(一般国道25号)板屋橋水道管添架改良工事		
工事箇所	亀山市 加太板屋 地内		
図面名	本設計画図・各種標準図		
尺度	図示	図面番号	3/12
事務所名	亀山市上下水道部上水道課		

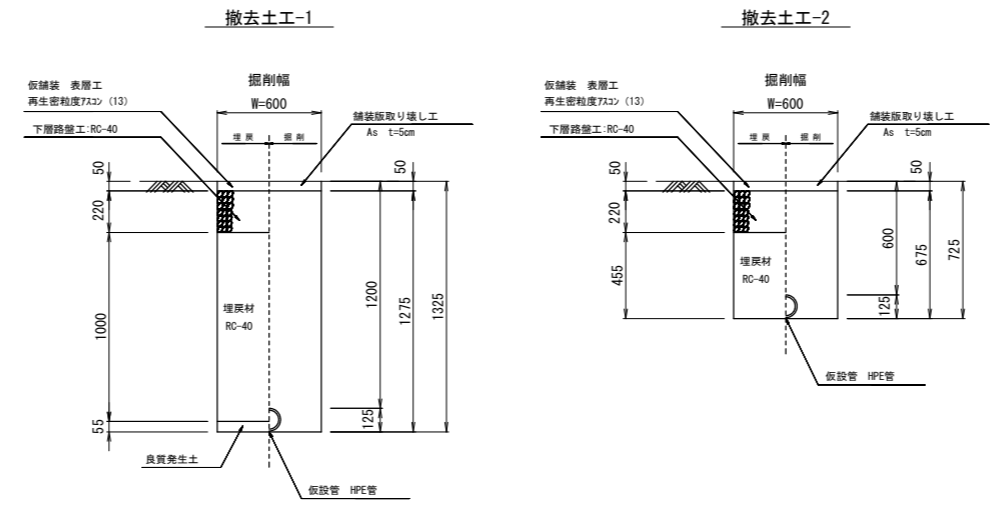
既設・仮設管撤去平面図

S=1:200



土工標準断面図

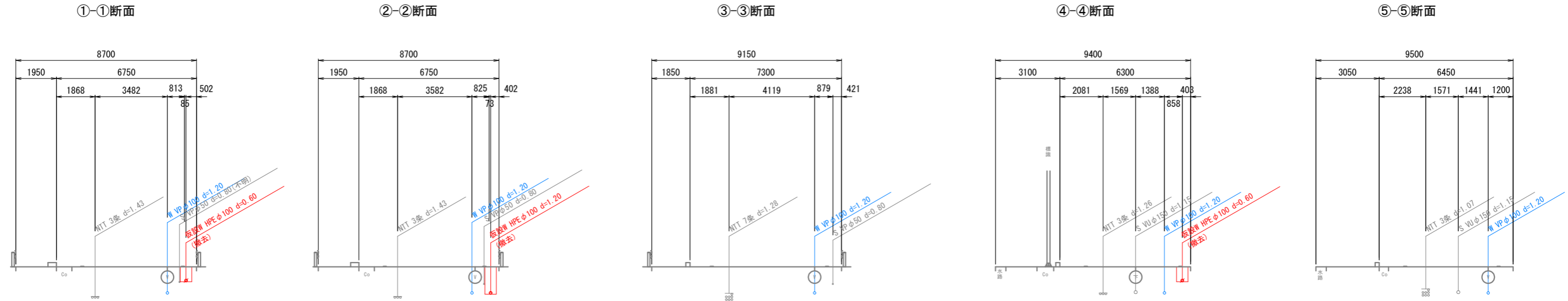
S=1:20



工事名	加太板屋地内 (一般国道25号) 板屋横水道管添架改良工事		
工事箇所	亀山市 加太板屋 地内		
図面名	既設・仮設管撤去平面図・土工断面図		
尺度	S=1:200, 1:25	図面番号	4 / 12
事務所名	亀山市上下水道部上水道課		

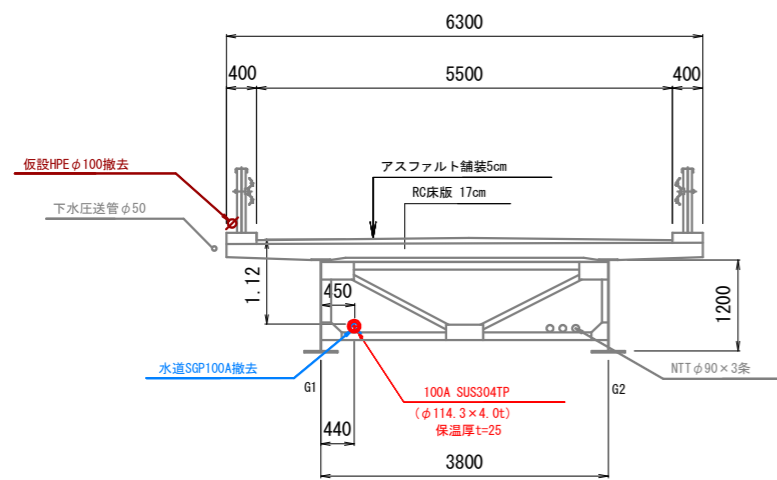
横断面図

S=1:100



橋梁部断面図

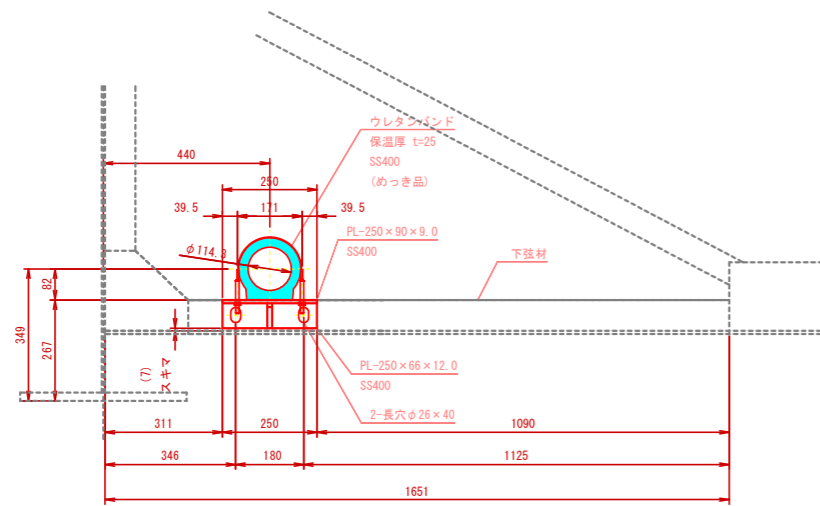
S=1:50



工事名	加太板屋地内 (一般国道25号) 板屋橋水道管添架改良工事		
工事箇所	亀山市 加太板屋 地内		
図面名	横断面図・橋梁部断面図		
尺度	S=1:100, 1:50	図面番号	5 / 12
事務所名	亀山市上下水道部上水道課		

支持金具詳細図(1)

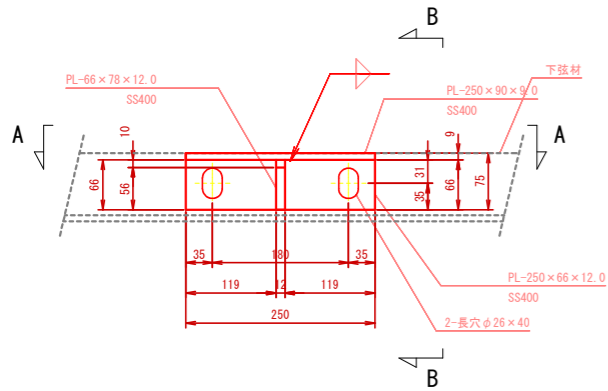
支持金具 (ア) 取付図
S=1:10



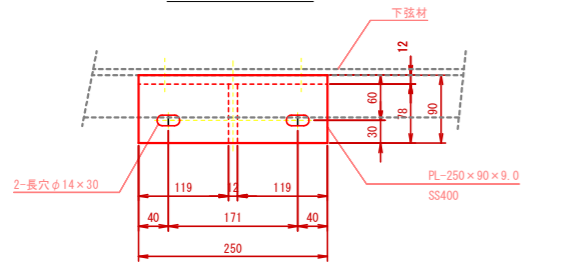
支持金具 (ア) 詳細図
S=1:5

※材質は、SS 400とする。
防錆は、溶融亜鉛めっきとする。
めっき付着量は、HDZ55とする。
ボルト、ナットはドブめっき品とする。

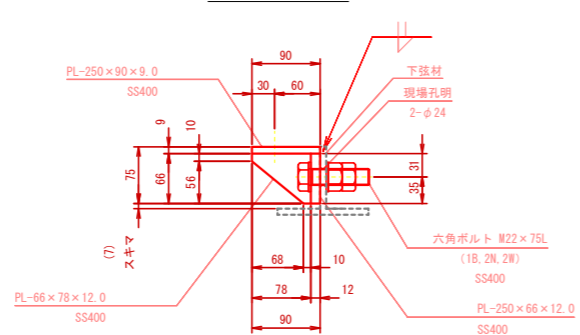
正面図



A-A矢視図



B-B矢視図

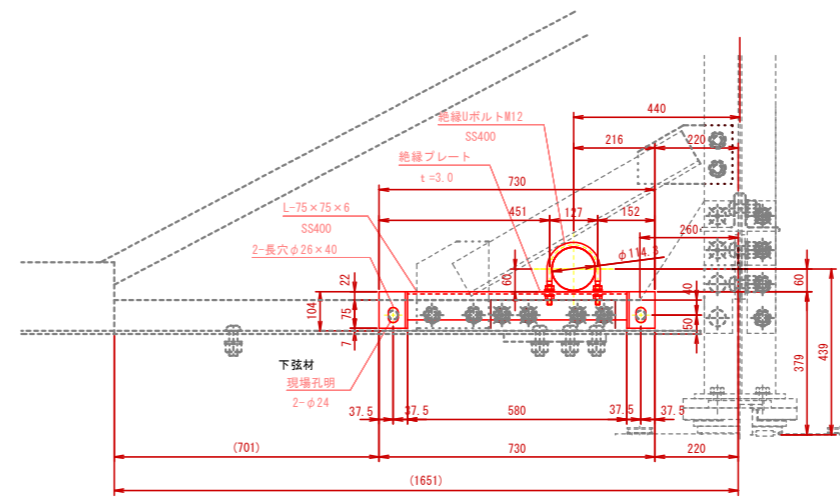


支持金具 (ア)
参考締め付けトルク
M-10 21.7N・m
M-22 249.0N・m

溶接記号

- 隅肉溶接 (矢の手前)
- 隅肉溶接 (矢の反対側)
- I形グループ溶接

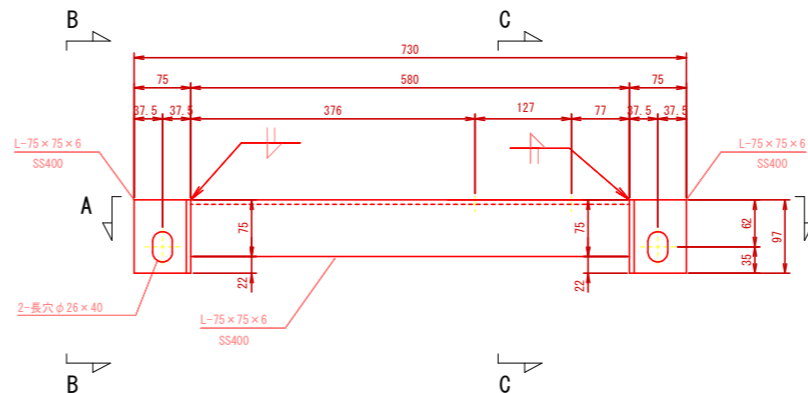
支持金具 (イ) 取付図
S=1:10



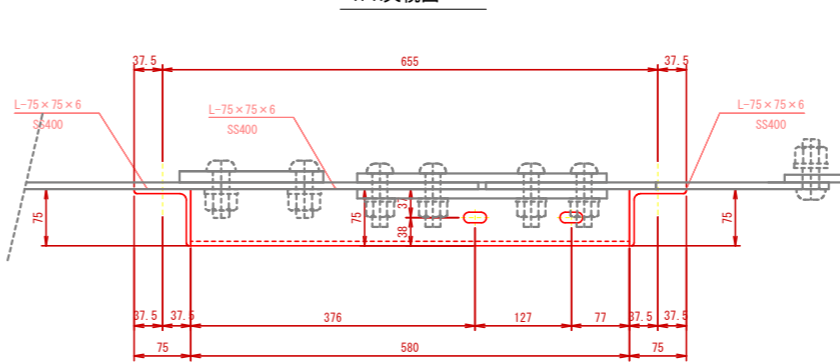
支持金具 (イ) 詳細図
S=1:5

※材質は、SS 400とする。
防錆は、溶融亜鉛めっきとする。
めっき付着量は、HDZ55とする。
ボルト、ナットはドブめっき品とする。

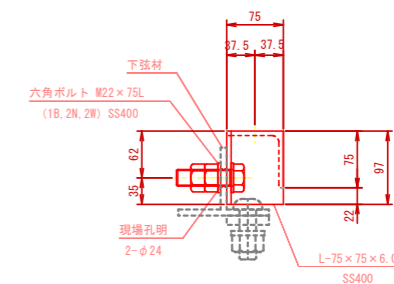
正面図



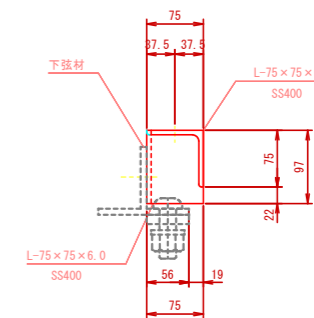
A-A矢視図



B-B矢視図



C-C矢視図



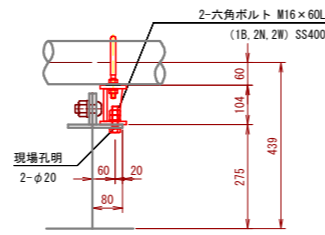
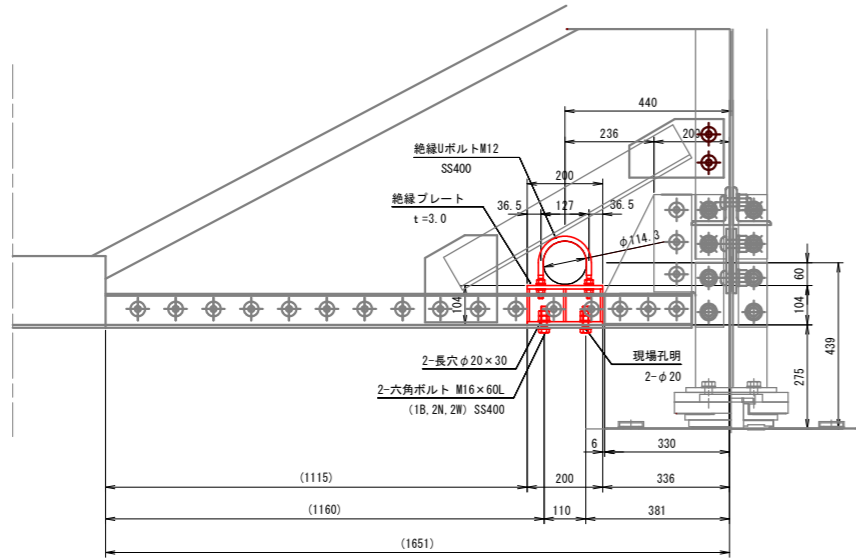
支持金具 (イ)
参考締め付けトルク
M-12 37.8N・m
M-22 249.0N・m

※(7)スキマ
: 橋梁下弦材の溶接脚長部と支持金具との干渉を回避するクリアランスである。

工事名	加太板屋地内 (一般国道25号) 板屋横水道管添架改良工事		
工事箇所	亀山市 加太板屋 地内		
図面名	支持金具詳細図		
尺度	図示	図面番号	6/12
事務所名	亀山市上下水道部上水道課		

支持金具詳細図(2)

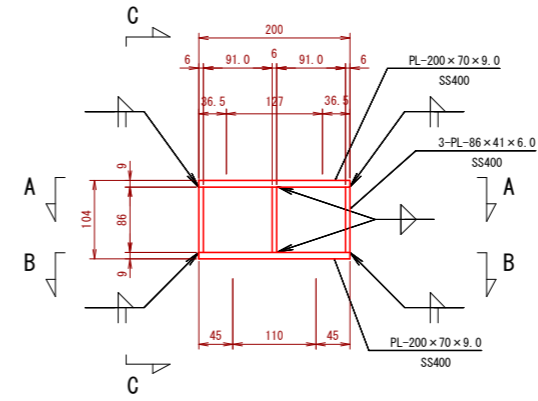
支持金具(ウ)取付図
S=1:10



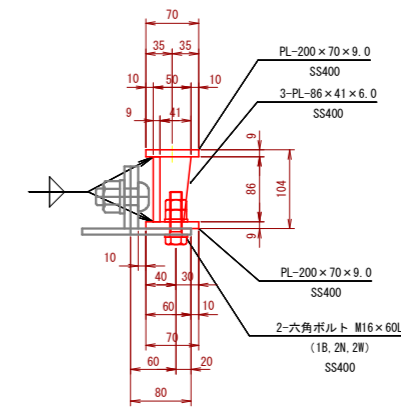
支持金具(ウ)詳細図
S=1:5

※材質は、SS 400とする。
防錆は、溶融亜鉛めっきとする。
めっき付着量は、HDZ55とする。
ボルト、ナットはドブめっき品とする。

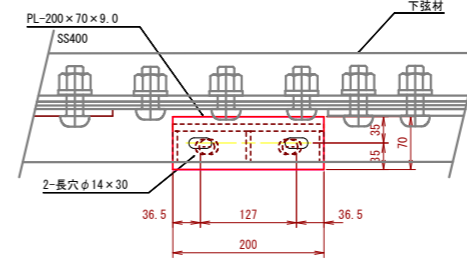
正面図



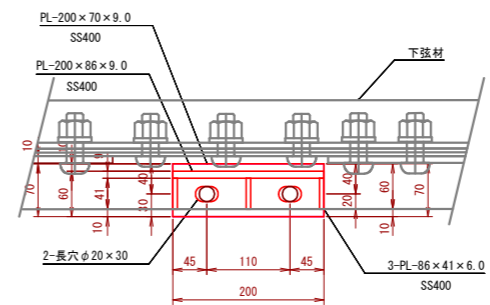
C-C矢視図



A-A矢視図



B-B矢視図



溶接記号

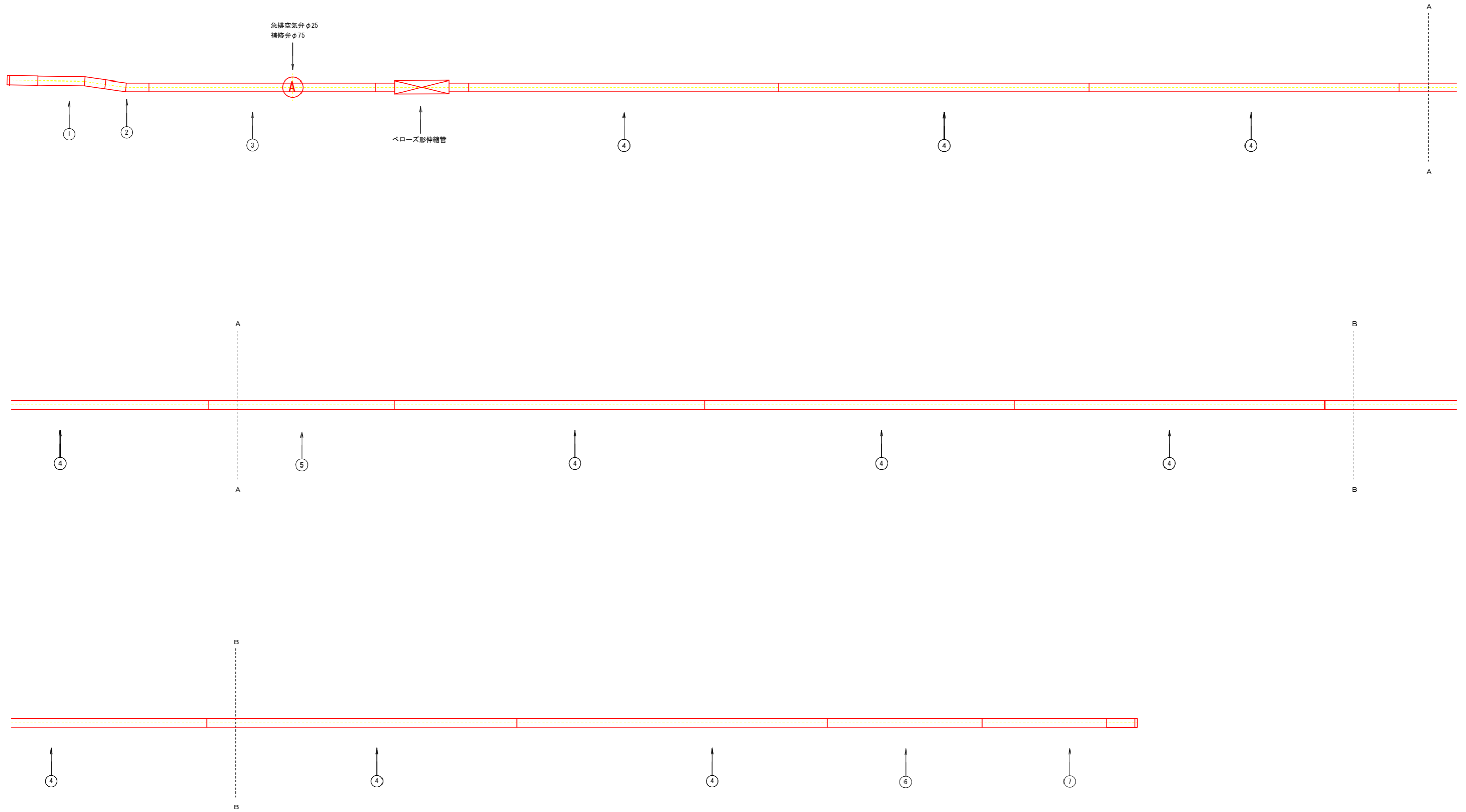
- 隅肉溶接 (矢の手前)
- 隅肉溶接 (矢の反対側)
- I形グループ溶接

支持金具(ウ)
参考締め付けトルク
M-16 93.8N・m

工事名	加太板屋地内 (一般国道25号) 板屋横水道管添架改良工事		
工事箇所	亀山市 加太板屋 地内		
図面名	支持金具詳細図		
尺度	図示	図面番号	7/12
事務所名	亀山市上下水道部上水道課		

管体詳細図 (1)

S=1:20

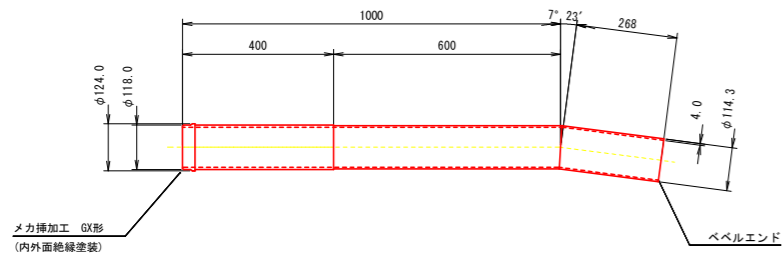


工事名	加太板屋地内 (一般国道25号) 板屋横水道管添架改良工事		
工事箇所	亀山市 加太板屋 地内		
図面名	管体詳細図(1)		
尺度	図示	図面番号	8/12
事務所名	亀山市上下水道部上水道課		

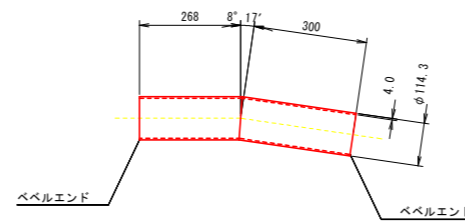
管体詳細図 (2)

S-1:10

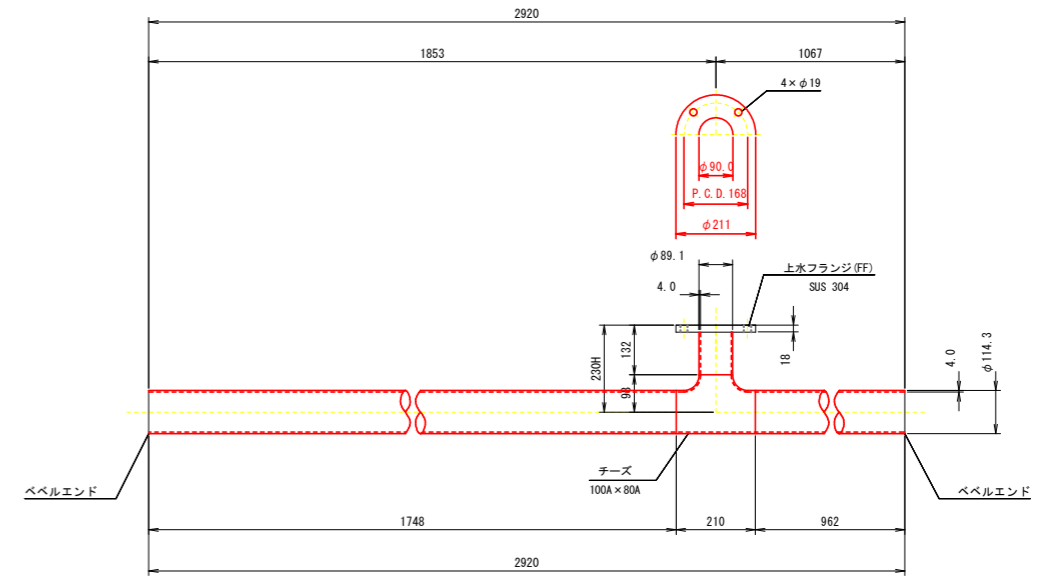
名称	① 1メカ挿し曲管(6X形)
寸法	100A×1000L×7° 23' ×268L
材質(本管)	SUS304
製作数	1
外面塗装	無塗装
内面塗装	無塗装
埋設部塗装	ポリウレタン被覆 2.0mm以上
メカ挿し部	水道用無溶剤形エポキシ樹脂塗装(2回塗)



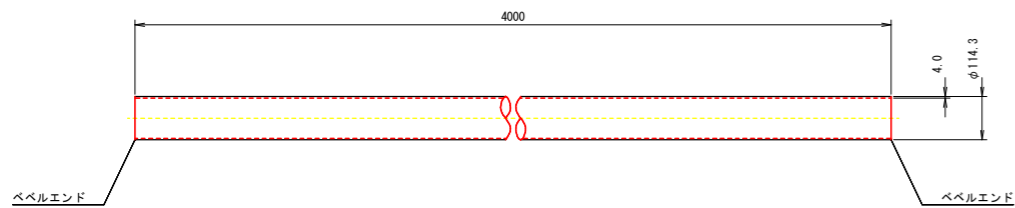
名称	② 曲管
寸法	100A×268L×8° 17' ×300L
材質(本管)	SUS304
製作数	1
外面塗装	無塗装
内面塗装	無塗装
埋設部塗装	ポリウレタン被覆 2.0mm以上



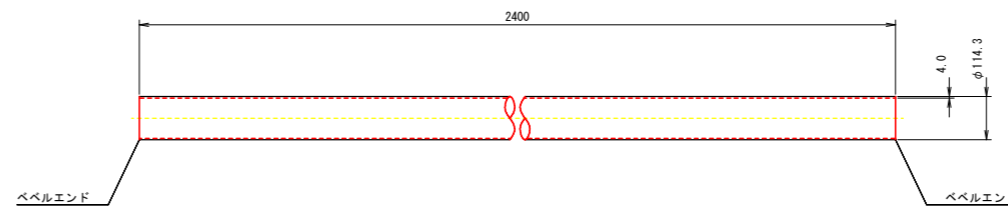
名称	③ 1FT字管
寸法	100A×80A×2920L×230H
材質(本管)	SUS304
製作数	1
外面塗装	無塗装
内面塗装	無塗装



名称	④ 直管
寸法	100A×4000L
材質(本管)	SUS304
製作数	8
外面塗装	無塗装
内面塗装	無塗装



名称	⑤ 短管
寸法	100A×2400L
材質(本管)	SUS304
製作数	1
外面塗装	無塗装
内面塗装	無塗装

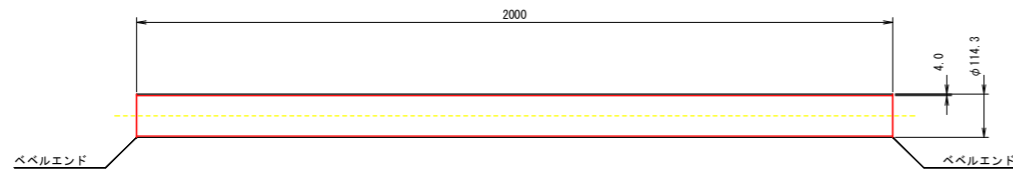


工事名	加太板屋地内(一般国道25号)板屋横水道管添架改良工事		
工事箇所	亀山市 加太板屋 地内		
図面名	管体詳細図(2)		
尺度	図示	図面番号	9/12
事務所名	亀山市上下水道部水道課		

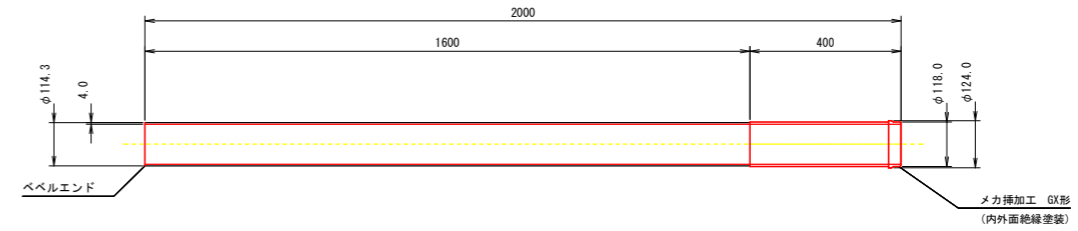
管体詳細図 (3)

S=1:10

名称	⑥ 短管
寸法	100A×2000L
材質(本管)	SUS304
製作数	1
外面塗装	無塗装
内面塗装	無塗装



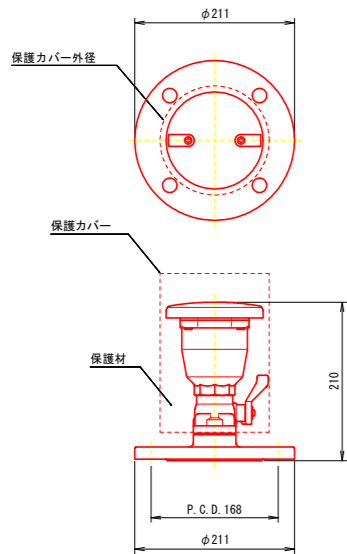
名称	⑦ 1メカ挿し短管 (GX形)
寸法	100A×2000L
材質(本管)	SUS304
製作数	1
外面塗装	無塗装
内面塗装	無塗装
埋設部塗装	ポリウレタン被覆 2.0mm以上
メカ挿し部	水道用無溶剤形エポキシ樹脂塗装 (2回塗)



空気弁φ25詳細図

S=1:5

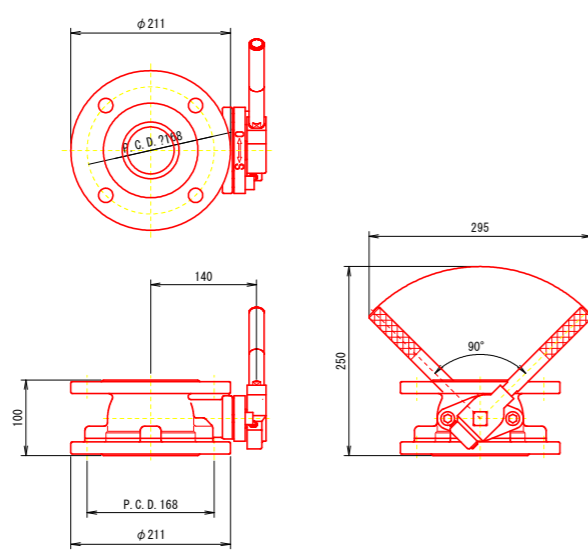
材質:ステンレス製



補修弁φ75詳細図

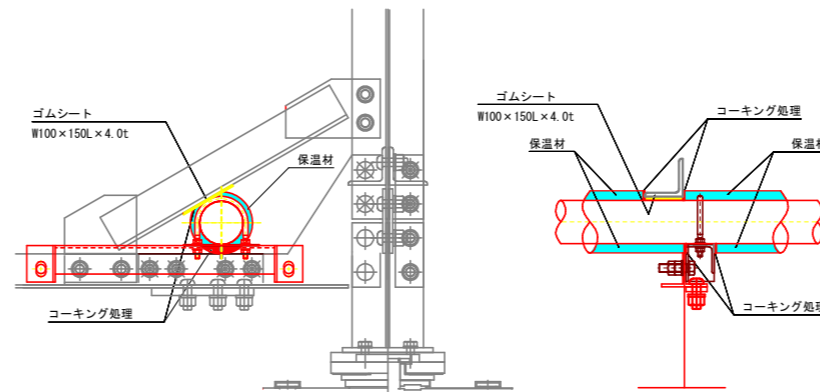
S=1:5

材質:ステンレス製



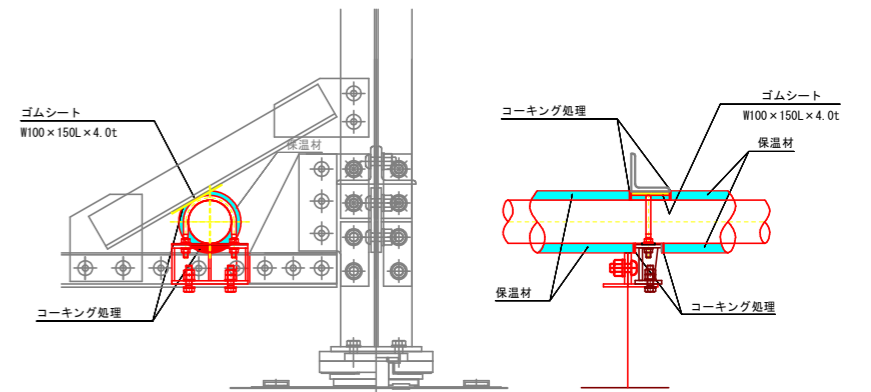
保温加工詳細図 (支持金具イ部)

S=1:10



保温加工詳細図 (支持金具ウ部)

S=1:10

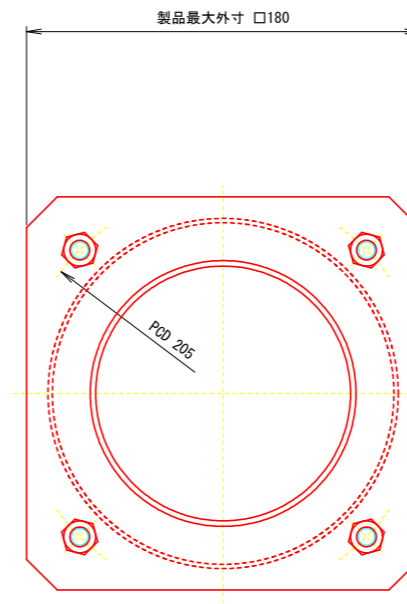
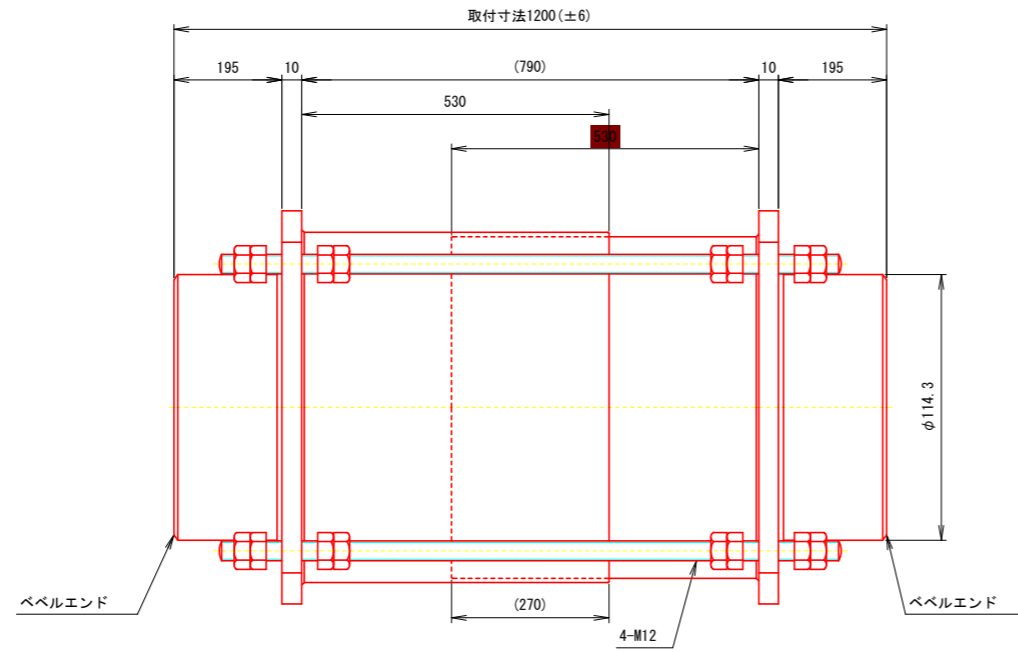


工事名	加太板屋地内 (一般露道25号) 板屋横水道管添架改良工事		
工事箇所	亀山市 加太板屋 地内		
図面名	管体詳細図(3)		
尺度	図示	図面番号	10/12
事務所名	亀山市上下水道部上水道課		

管体詳細図 (4)

ペローズ型伸縮管詳細図

S=Free



注 記

1. ペローズは1050°C±20°Cにて熱処理を行います
2. ⑧は据付完了後指定寸法に移動、固定して下さい

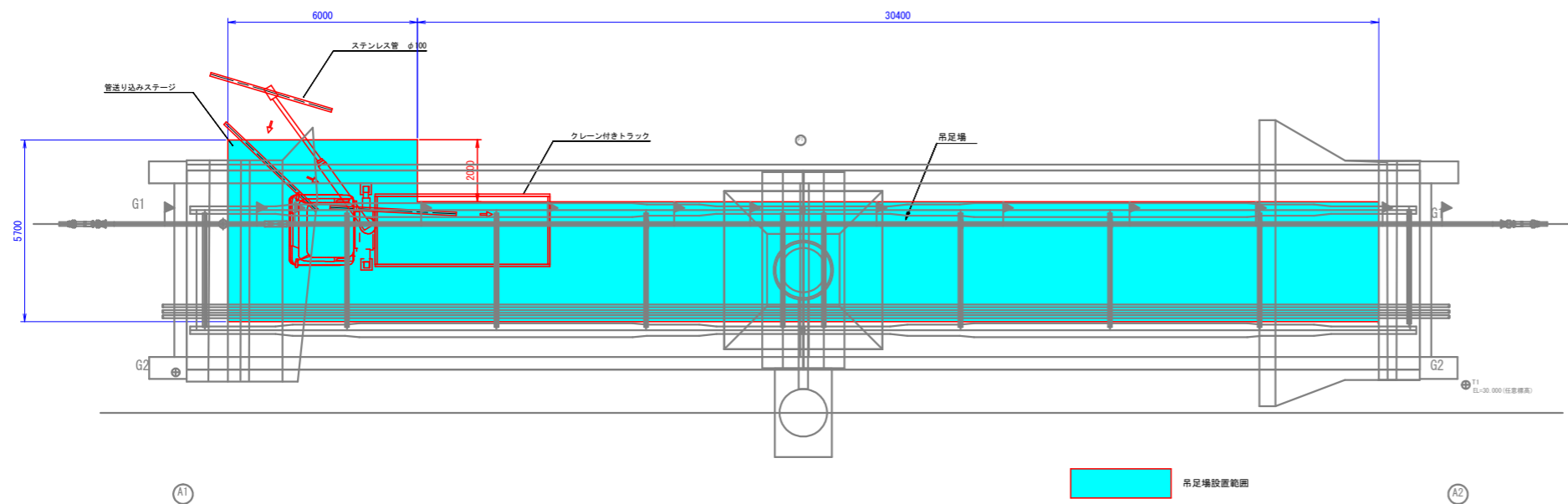
塗装・・・無塗装

仕 様			
呼 径		φ100	mm
取 付 寸 法		1200	mm
製 作 寸 法		1200	mm
軸方向 変位量	常 時	±35	mm
	地震時	±250	mm
流 体		上水	
設 計 圧 力		0.75	MPa
使 用 圧 力		0.75	MPa
設 計 温 度		常温	°C
試 験 耐 圧		1.18	MPa
重 量		34	kg
適 用 法 規		日本水道協会	

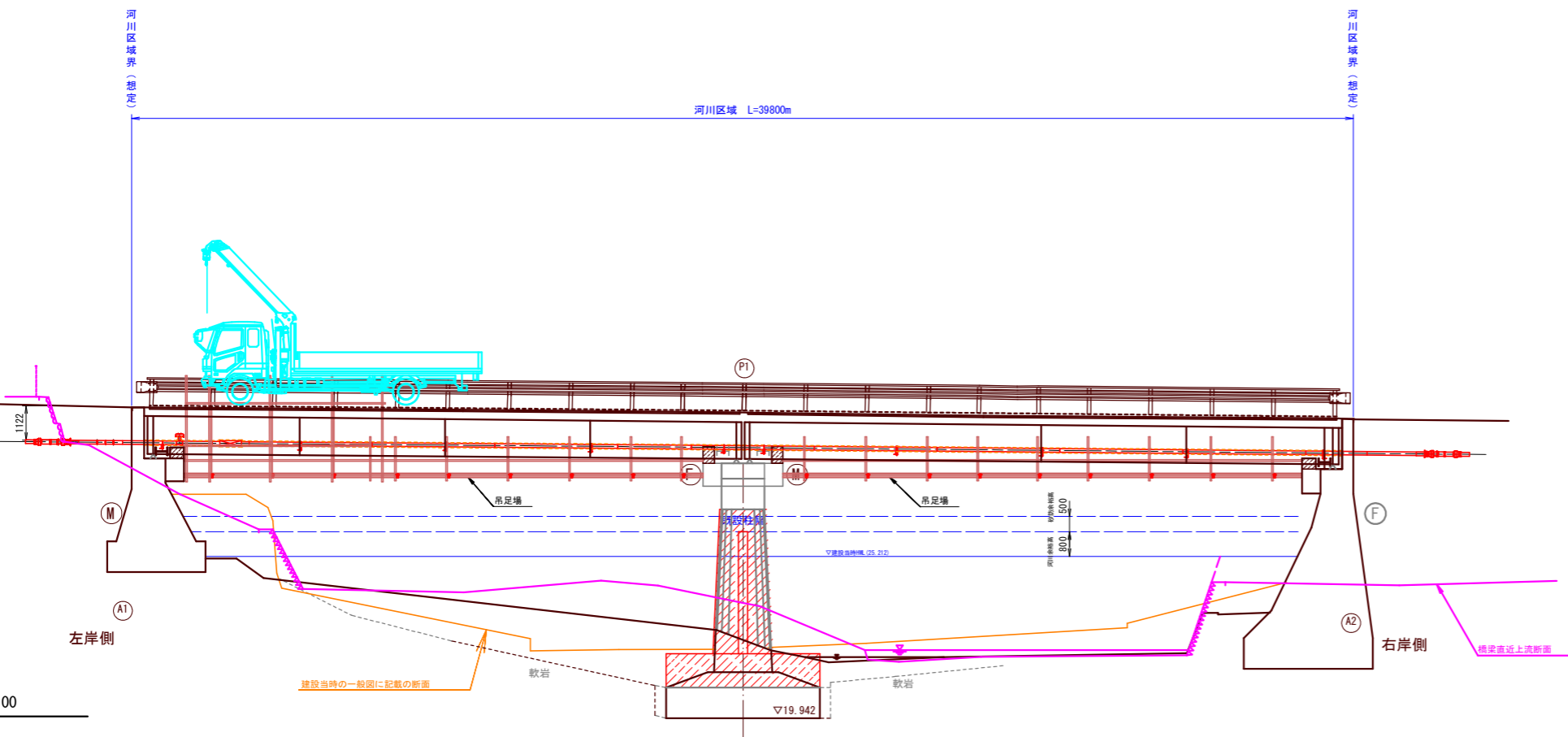
工 事 名	加太板屋地内 (一般国道25号) 板屋横水道管添架改良工事		
工事箇所	亀山市 加太板屋 地内		
図 面 名	管体詳細図(4)		
尺 度	図 示	図面番号	11 / 12
事務所名	亀山市上下水道部上水道課		

板屋橋水管橋足場参考図及び施工フロー

平面図
S=1:100



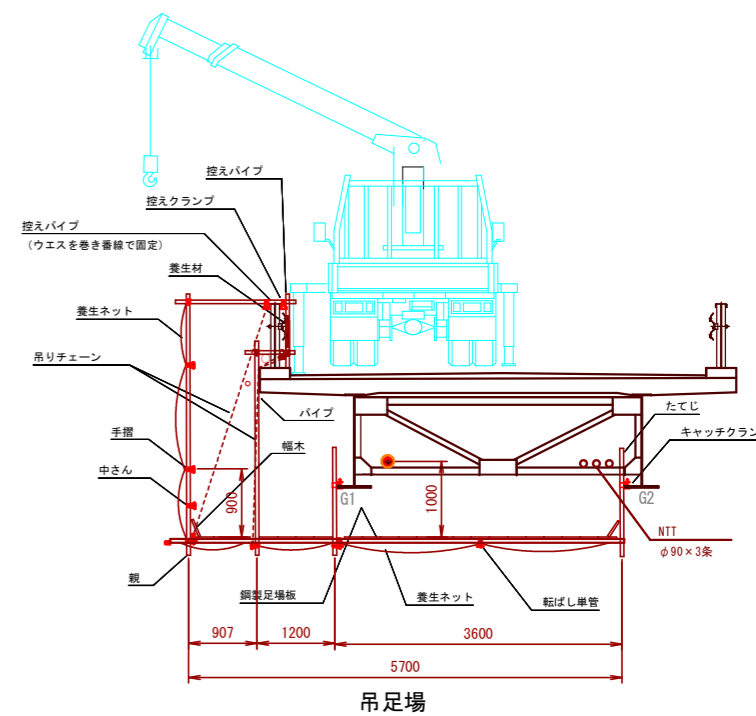
側面図
S=1:100



施工フロー

- 足場組立
- ↓
- 支持金具設置
- ↓
- 管吊下し・引込み
- ↓
- 配管・溶接
- ↓
- 伸縮管・空気弁設置
- ↓
- X線検査
- ↓
- 保温工
- ↓
- 足場解体

断面図
S=1:30



足場面積

- 5.7 × 6.0 = 34.2㎡
- 3.7 × 30.4 = 112.48㎡
- 34.2 + 112.48 = 146.68㎡

工事名	加太板屋地内（一般国道25号） 板屋橋水管橋足場架設改良工事		
工事箇所	亀山市 加太板屋 地内		
図面名	板屋橋水管橋足場参考図及び施工フロー		
尺度	図示	図面番号	12/12
事務所名	亀山市上下水道部上水道課		