

数量計算書

【 井田川・能褒野処理分区 M1-4-2-6-1 マンホールポンプ（機械設備） 】

件名 M1-4-2-6-1 マンホールポンプ (機械設備)

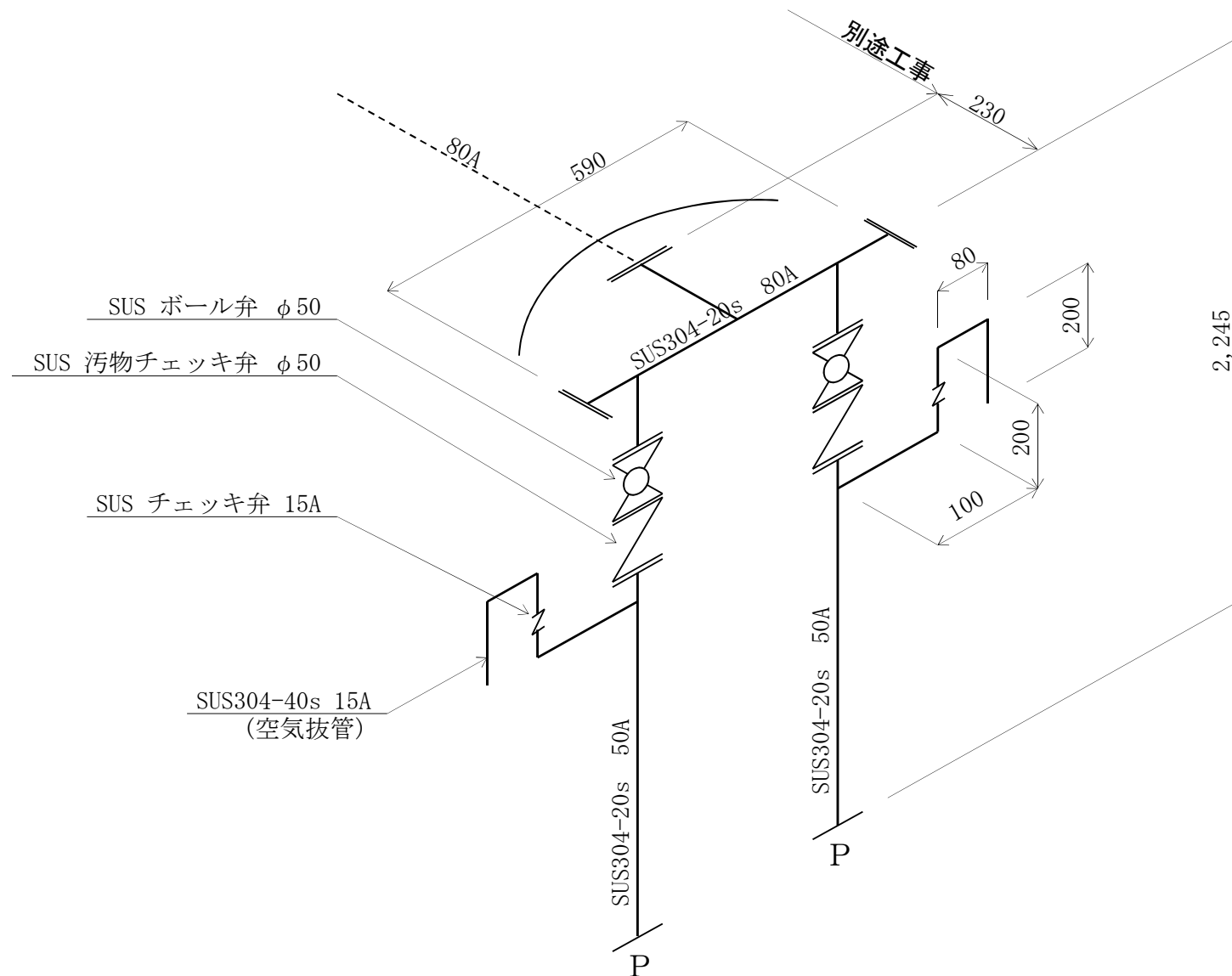
直接労務員集計表

名 称	配 管 工	設 備 機 械 工	普 通 作 業 員	左 官			機 械 設 備 据 付 工	備 考
機器等据付工 (機械)								
小配管工								
複合工より								
計								
設計数量								整数処理

小配管材料・据付集計表

件名 M1-4-2-6-1 マンホールポンプ (機械設備)

管種 口径	付属 材料率	スケルトンNo.										実数量 計	設計数量 × 補完率	付属材料率	
		①													
SUS304-20s 80A	材	1.40	0.82										0.82	0.82	
	据付	屋内 屋外 埋設	0.82										0.82	0.82	
SUS304-20s 50A	材	1.40	4.49										4.49	4.94	
	据付	屋内 屋外 埋設	4.49										4.49	4.94	
SUS304-40s 15A	材	1.40	1.16										1.16	1.28	
	据付	屋内 屋外 埋設	1.16										1.16	1.28	
	材														
	据付	屋内 屋外 埋設													
	材														
	据付	屋内 屋外 埋設													



数量計算書

【 井田川・能褒野処理分区 M1-4-2-6-1 マンホールポンプ（電気設備） 】

件名 M1-4-2-6-1 マンホールポンプ (電気設備)

直接労務員集計表

名 称	電 工	普通作業員			技 術 者 (据付工)	技 術 者 (単体調整)	技 術 者 (組合試験)	備 考
機器等据付工 (電気)								
組合せ試験工								
電気配線工 (1)								
電気配線工 (2)								
計								
設計数量								整数処理

工種：機器等据付工（電気）

据付工数量集計表

件名 M1-4-2-6-1 マンホールポンプ（電気設備）

工種	名称	形状寸法	単位	数量	据付工	技術者		電工		単体調整		輸送重量 (ton)		備考
						歩掛	小計	歩掛	小計	歩掛	小計	歩掛	小計	
(機器費)	ポンプ制御盤	ステンレス製屋外装柱形 0.75kW 単独交互運転	面	1.0										
	電源切換付 引込開閉器盤	ステンレス製屋外装柱形 2回路用, 動力0.75kW用	面	1.0										
	電話保安器箱	ステンレス製屋外装柱形	面	1.0										
	投込式水位計	設定器 専用ケーブル付	組	1.0										
	フロートスイッチ	樹脂製 転倒式 専用ケーブル付	組	1.0										
	非常通報装置		台	1.0										
					計									

工種：電気配線工 (1)

据付工数量集計表

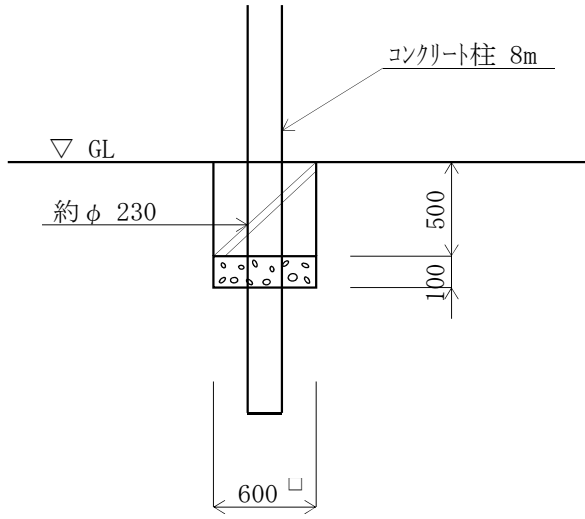
件名 M1-4-2-6-1 マンホールポンプ (電気設備)

工種	名称	形状寸法	単位	数量	据付工	電工		普通作業員								備考	
						歩掛	小計	歩掛	小計	歩掛	小計	歩掛	小計	歩掛	小計		
(材料費)	電線類	600v-CE 3.5sq -3c	m	2.9	}												
	電線類	600v-CE 3.5sq -2c	m	2.9													
	電線類	600v-CE 2sq -2c	m	5.1													
	電線類	FCPEV 0.9 - 1p	m	3.4													
	電線類	VV-R 5.5sq -3c	m	7.8													
	電線類	VV-R 5.5sq -2c	m	7.3													
	電線類	IE 8sq	m	7.7													
	電線類	IE 3.5sq	m	6.3													
	電線類付属材料		式	1.0													
	電線管類	HIVE 16	m	3.3													
	電線管類	PE 42	m	1.1													
	電線管類	PE 28	m	14.6													
	電線管類	PE 22	m	8.3													
	電線管類	PE 16	m	6.3													
	電線管類付属材料		式	1.0													
	FEP 異種管接続材	FEP 50	個	1.0													
	FEP 異種管接続材	FEP 30	個	2.0													

複合工数量集計表

名 称	形 状 寸 法	単 位	数 量	No.										備 考		
				1												
基礎碎石	RC-40 t=10cm	m ²	0.32	0.32												
コンクリート	18-8-25(20)	m ³	0.16	0.16												
型枠		m ²	1.20	1.20												
舗装版切断		m	3.00	3.00												
舗装版破碎積込		m ²	1.00	1.00												
殻運搬	As殻	m ³	0.04	0.04												
廃棄物受入料金	As殻	m ³	0.04	0.04												
路盤工	RC-40	m ²	0.64	0.64												
表層工	再生密粒度アスコン(13)	m ²	0.64	0.64												

No.	名 称	数 量	名 称	単 位	計 算 式	数 量			
1	引込柱基礎	1	基礎碎石 (t=10cm)	m ²	$(0.60 \times 0.60 - 0.23^2 \times \pi / 4) \times 1 = 0.32$	0.32			
			コンクリート	m ³	$0.50 \times (0.60 \times 0.60 - 0.23^2 \times \pi / 4) \times 1 = 0.16$	0.16			
			型枠	m ²	$0.60 \times 0.50 \times 4 \times 1 = 1.20$	1.20			
			掘削・埋戻	m ³	建柱工歩掛に含む				
			舗装版切断	m			3.00		
			舗装版破碎積込	m ²			1.00		
			殻運搬	m ³	As殻		0.04		
			廃棄物受入料金	m ³	As殻		0.04		
			路盤工	m ²	RC-40 t=150mm		0.64		
			表層工	m ²	再生密度アスコン(13) t=40mm		0.64		
			No.	名 称	数 量	名 称	単 位	計 算 式	数 量
							m ²		



電気配線工集計表

NO.	配線区間 自 至		600v-CE			600v-CE			600v-CE			ポンプ動力ケーブル			ポンプ制御ケーブル			水位センサー専用ケーブル			フロートSw専用ケーブル			FCPEV			備考
			3.5sq -3c			3.5sq -2c			2sq -2c			CV 2sq-4c 相当			—			1.25sq -3c 相当			1.25sq -2c 相当			0.9 - 1p			
			P, D	P	FEP	P, D	P	FEP	P, D	P	FEP	P, D	P	FEP	P, D	P	FEP	P, D	P	FEP	P, D	P	FEP	P, D	P	FEP	
1	引込 200v	引込開閉器盤																								VV-R 5.5sq -3c	
2	引込 100v	引込開閉器盤																								VV-R 5.5sq -2c	
3	引込 NTT	電話保安器箱																								—C—	
4	引込開閉器盤	200v ポンプ制御盤	1.0	1.6																						IE 3.5sq 600v-CE 3.5sq -3c	
5	引込開閉器盤	100v ポンプ制御盤				1.0	1.6																			600v-CE 3.5sq -2c IE 3.5sq	
6	電話保安器箱	ポンプ制御盤																				1.0	2.1			FCPEV 0.9 -1p	
7	ポンプ制御盤	回転灯							0.7	3.9																600v-CE 2sq -2c	
8	ポンプ制御盤	ポンプ×2 動力ケーブル										4.0	2.0	37.0												相当ケーブル 600v-CV 2sq -4c	
9	ポンプ制御盤	ポンプ×2 制御ケーブル														—	—	—								相当ケーブル —	
10	ポンプ制御盤	水位センサー																2.0	1.0	18.5						相当ケーブル CVV-S 1.25sq -3c	
11	ポンプ制御盤	フロートスイッチ×1																			2.0	1.0	18.5			相当ケーブル CVV 1.25sq -2c	
12	ポンプ制御盤	E D (動力)																								IE 8sq	
13	ポンプ制御盤	E D (通信)																								IE 8sq	
		計	1.0	1.6		1.0	1.6		0.7	3.9		4.0	2.0	37.0				2.0	1.0	18.5	2.0	1.0	18.5	1.0	2.1		
		補完率	1.1	1.1		1.1	1.1		1.1	1.1		1.1	1.1	1.1				1.1	1.1	1.1	1.1	1.1	1.1	1.1	1.1		
		合計	1.10	1.76		1.10	1.76		0.77	4.29		4.40	2.20	40.70				2.20	1.10	20.35	2.20	1.10	20.35	1.10	2.31		
		設計数量				2.9			2.9		5.1			—			—			—			—		3.4		
		電工																									
		小計																								計	

電 気 配 線 拾 い 出 し 表

No.	配 線 区 間		配 線 仕 様 種別、サイズ、芯数、本数	接地線 サイズ	電 線 管 種別、サイズ、本数	電 線 管 お よ び 管 内 配 線 延 長		ケーブル端末部余長 計 算 式 (m)
	自	至				区別	計 算 式 (m)	
1	引込 200v	引込開閉器盤	VV-R 5.5 sq - 3 c		PE 28 mm	露出	$5.5 + 0.3 + 0.3$	0.5 + 0.5
2	引込 100v	引込開閉器盤	VV-R 5.5 sq - 2 c		PE 28 mm	露出	$5.0 + 0.3 + 0.3$	0.5 + 0.5
3	引込 NTT	電話保安器箱			PE 16 mm	露出	$3.2 + 0.2 + 0.2$	
4	引込開閉器盤	200v ポンプ制御盤	600v-CE 3.5 sq - 3 c	3.5 sq	PE 28 mm	露出	$0.4 + 0.8 + 0.4$	0.5 + 0.5
5	引込開閉器盤	100v ポンプ制御盤	600v-CE 3.5 sq - 2 c		PE 22 mm	露出	$0.4 + 0.8 + 0.4$	0.5 + 0.5
6	電話保安器箱	ポンプ制御盤	FCPEV 0.9 mm - 1 p	3.5 sq	PE 16 mm	露出	$1.5 + 0.3 + 0.3$	0.5 + 0.5
7	ポンプ制御盤	回転灯	600v-CE 2 sq - 2 c		PE 22 mm	露出	$0.3 + 0.3 + 3.3$	0.5 + 0.2
8 -1	ポンプ制御盤	ポンプ×2 動力ケーブル	(相当：専用ケーブル) 600v-CV 2 sq - 4 c × 2 本		PE 22 mm × 2 本	露出	$0.8 + 0.2$	0.5
8 -2	同上	同上	(相当：専用ケーブル) 600v-CV 2 sq - 4 c × 2 本		(マンホール付帯工事) FEP 30 mm × 2 本	埋込	$0.5 + 18.0$	1.5
9 -1	ポンプ制御盤	ポンプ×2 制御ケーブル			PE	露出		
9 -2	同上	同上			FEP	埋込		
10 -1	ポンプ制御盤	水位センサー	(相当：専用ケーブル) CVV-S 1.25 sq - 3 c		PE 42 mm × 1 本	露出	$0.8 + 0.2$	0.5
10 -2	同上	同上	(相当：専用ケーブル) CVV-S 1.25 sq - 3 c		(マンホール付帯工事) FEP 50 mm × 1 本	埋込	$0.5 + 18.0$	1.5
11 -1	ポンプ制御盤	フオートスイッチ×1	(相当：専用ケーブル) CVV 1.25 sq - 2 c		PE	露出	$0.8 + 0.2$	0.5
11 -2	同上	同上	(相当：専用ケーブル) CVV 1.25 sq - 2 c		FEP	埋込	$0.5 + 18.0$	1.5
12 -1	ポンプ制御盤	ED (動力)	IE 8 sq		HIVE 16 mm	露出	1.0	0.5
12 -2	同上	同上	IE 8 sq		HIVE 16 mm	埋込	0.5	1.5
13 -1	ポンプ制御盤	ED (通信)	IE 8 sq		HIVE 16 mm	露出	1.0	0.5
13 -2	同上	同上	IE 8 sq		HIVE 16 mm	埋込	0.5	1.5

交通誘導警備員日数算出表

	ポンプ設置	予旋回槽設置	配管	建柱	制御盤設置	合計（日）	交通誘導警備員				
							A配置人数	B配置人数	A	B	
井田川・能褒野処理分区 M1-4-2-6-1									人		人
						合計			人		人