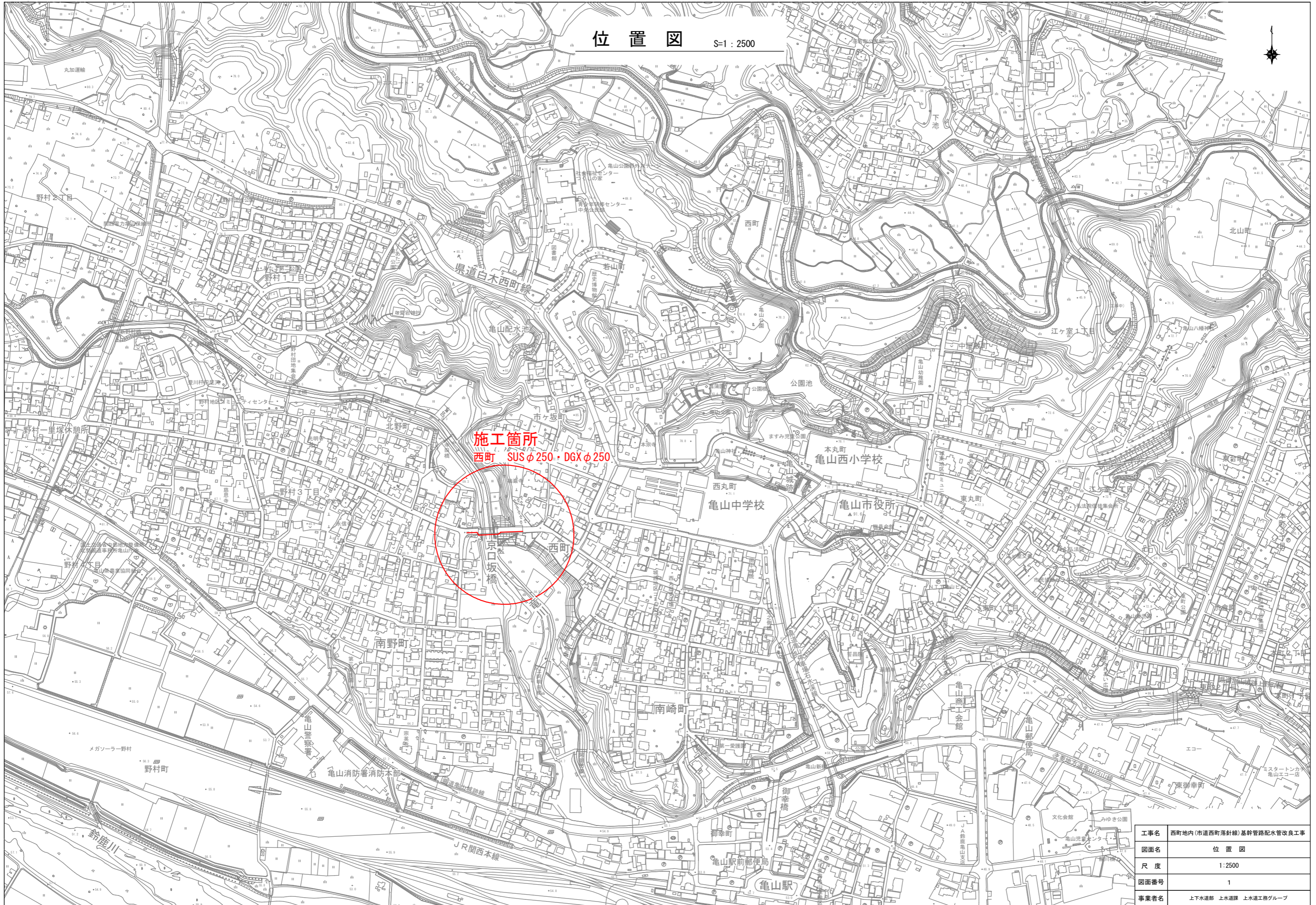


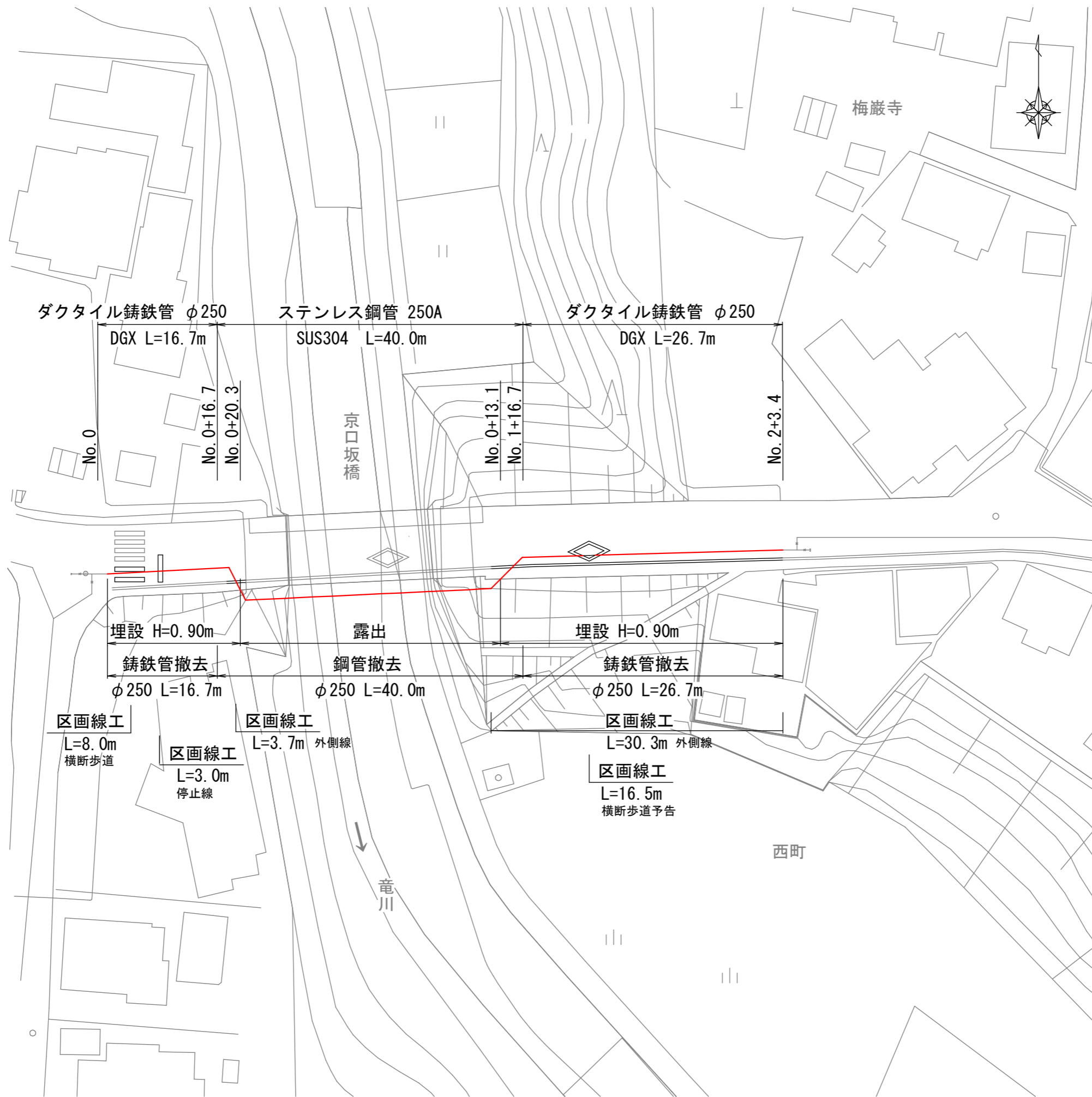
位置図 S=1:2500



施工箇所  
西町 SUSφ250・DGXφ250

工事名	西町地内(市道西町落針線)基幹管路配水管改良工事
図面名	位置図
尺度	1:2500
図面番号	1
事業者名	上下水道部 上水道課 上水道工務グループ



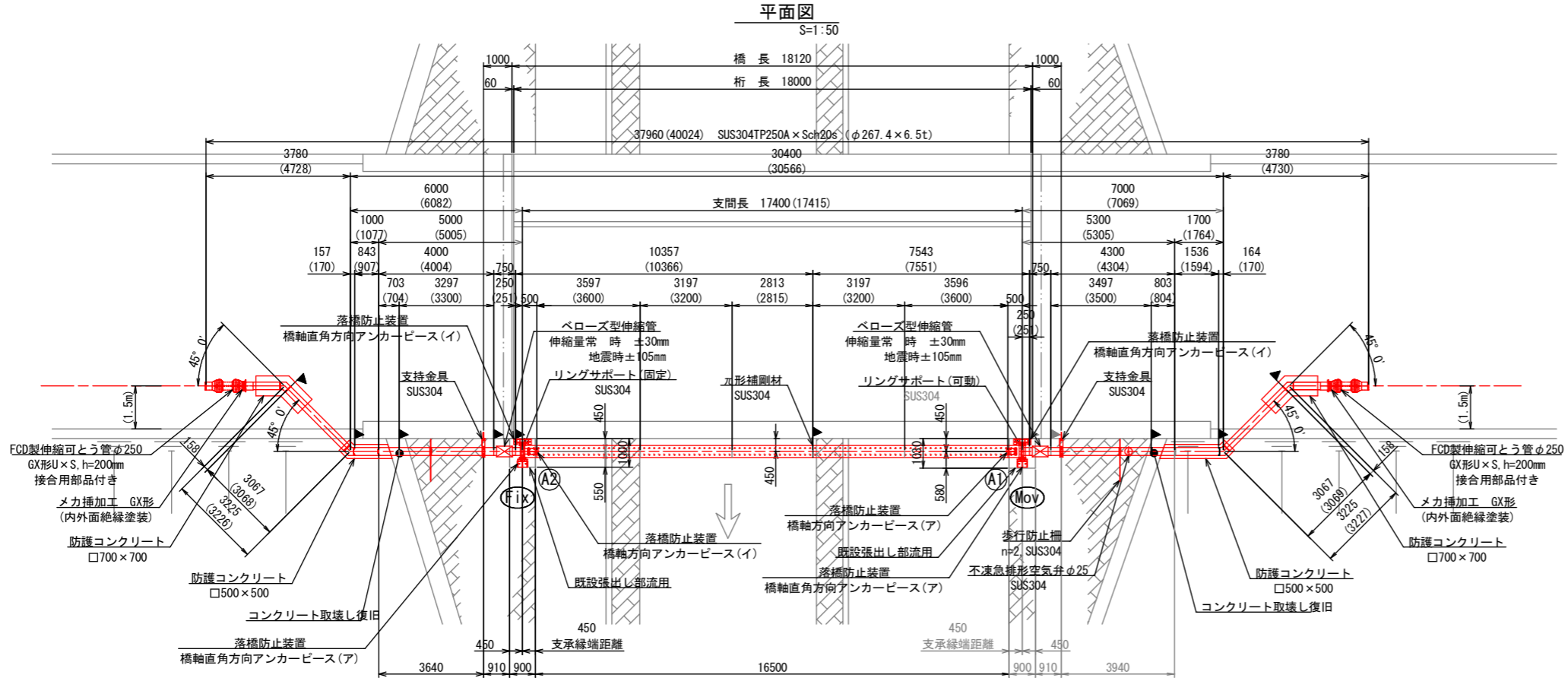


工事名	西町地内(市道西町落針線)基幹管路配水管改良工事
図面名	平面図・横断図
尺度	Free
図面番号	2
事業者名	上下水道部 上水道課 上水道工務グループ

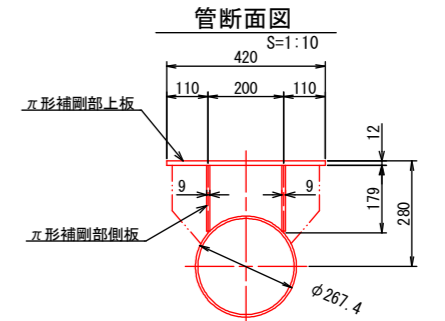
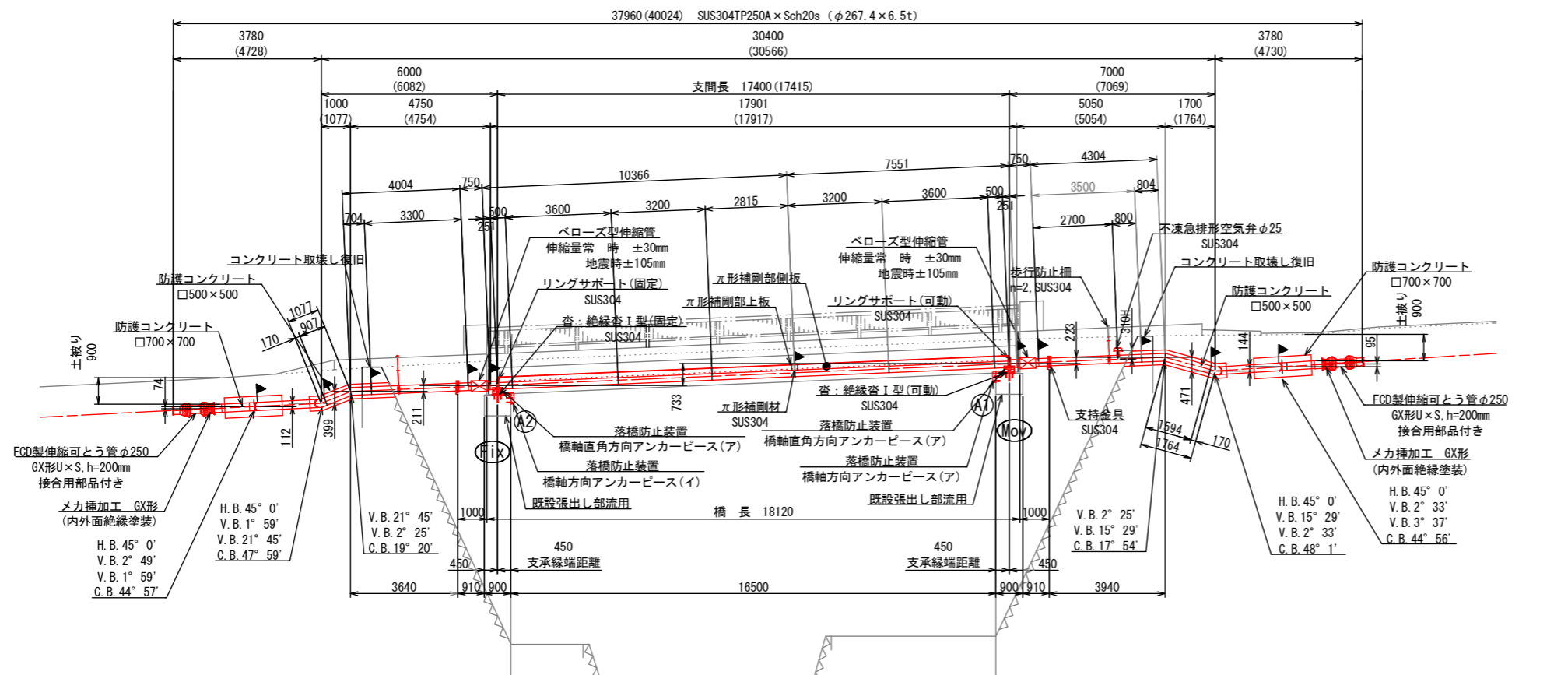


# 水管橋一般図 (π形補剛単純支持形式)

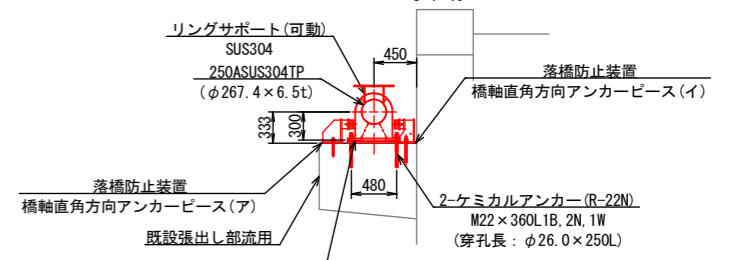
本管SUS304TP250A



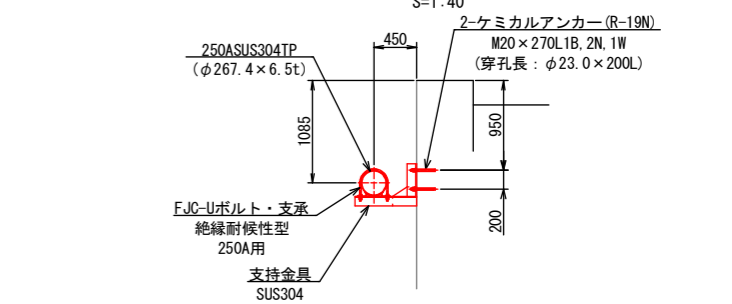
側面図 S=1:50



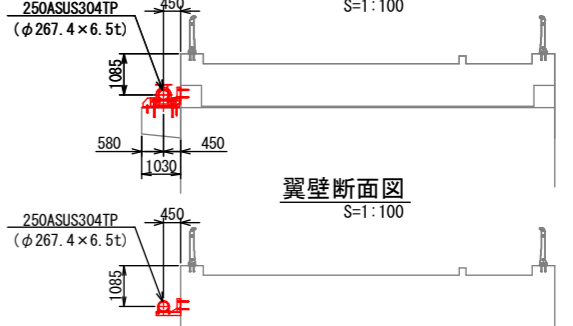
断面図 (橋脚部) S=1:40



断面図 (翼壁部) S=1:40



橋梁断面図 S=1:100



翼壁断面図 S=1:100

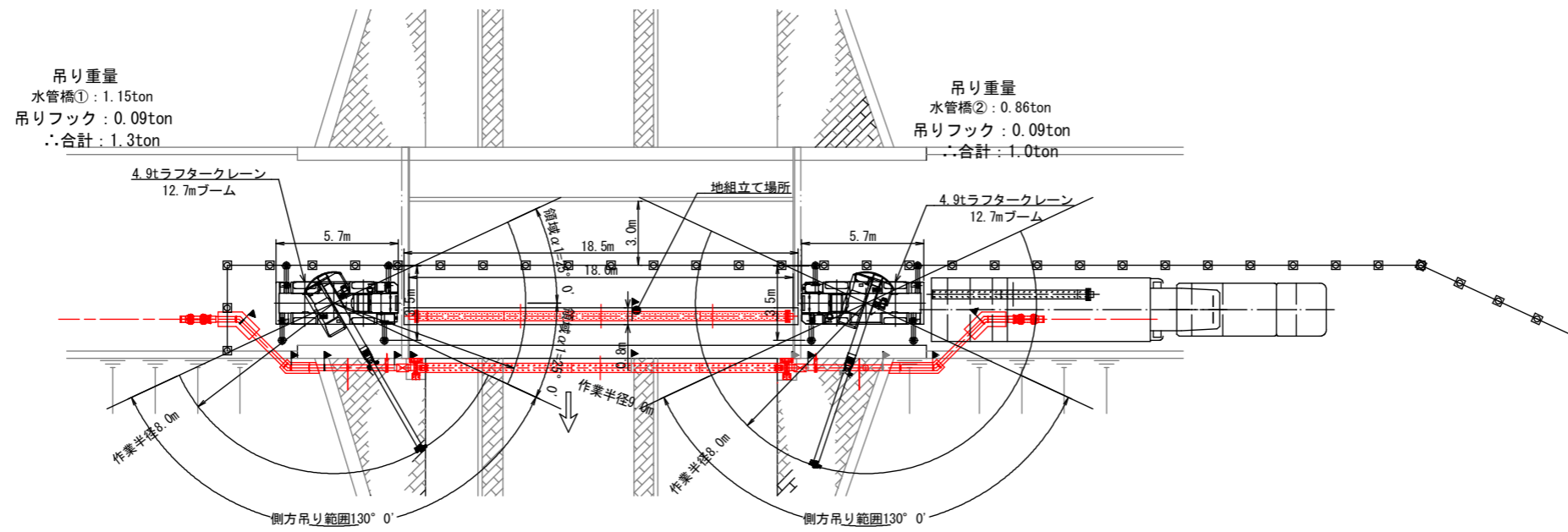
- 【特記事項】
- 表記単位 特になし単位とし、( )内寸法は実長とする。
  - 使用材質 特になし単位とし、使用する材質はSUS304とする。
  - 適用規格
    - (1) 鋼管は配管用ステンレス鋼管 JIS G 3459による。
    - (2) その他の鋼材は以下に挙げる規格もしくはこれらに準ずるものを用いる。
      - ・熱間圧延ステンレス鋼板及び鋼材 JIS G 4304
      - ・冷間圧延ステンレス鋼板及び鋼材 JIS G 4305
      - ・ステンレス鋼棒 JIS G 4303
    - (3) 異形管の製作寸法は、水輸送用塗装鋼管の異形管 JIS G 3443-2による。
  - 塗装 内面：無塗装とする。外面：埋設部のみポリウレタン被覆とする。
  - 記号 ▶印は現場溶接箇所を示す。
  - 製品の品質保証は、日本水道協会の検査合格品とする。
  - 設計照査、製作、施工は日本水道鋼管協会の指針に準拠、属するものとする。
- ※ 製作の際は現地調査の上、寸法等を決定のこと。

※ ▶現場溶接箇所  
 ・露出部5箇所  
 ・埋設部6箇所

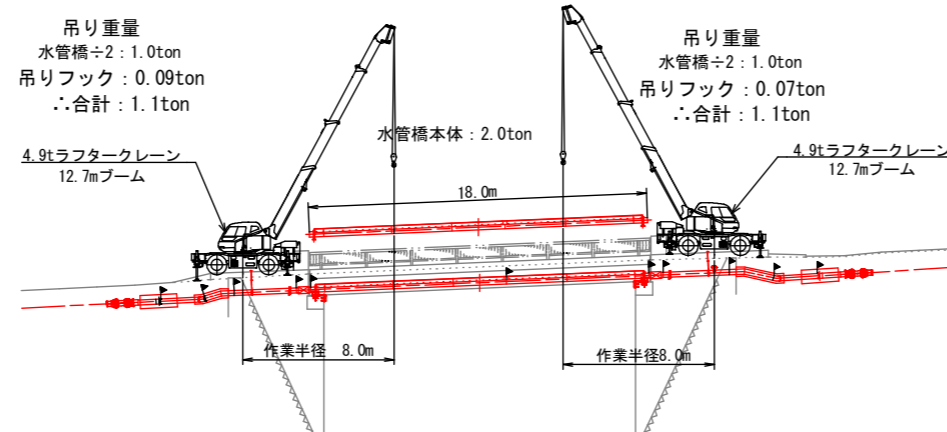
工事名	西町地内(市道西町落針線)基幹管路配水管改良工事
図面名	水管橋一般図
尺度	図示
図面番号	4
事業者名	上下水道部 水道課 水道工務グループ

# 水管橋架設計画図 (参考)

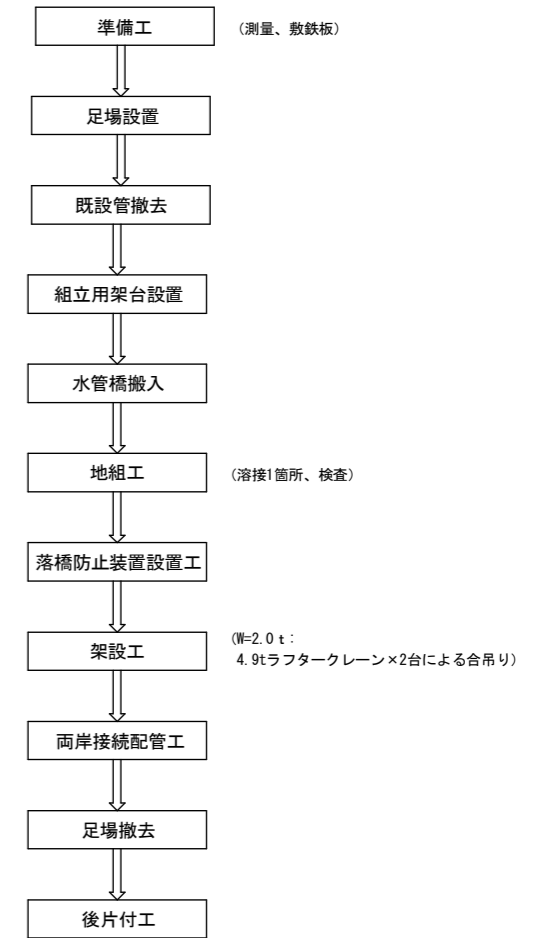
平面図  
S=1:150



側面図  
S=1:200



水管橋上部作業手順  
(地組・架設工)

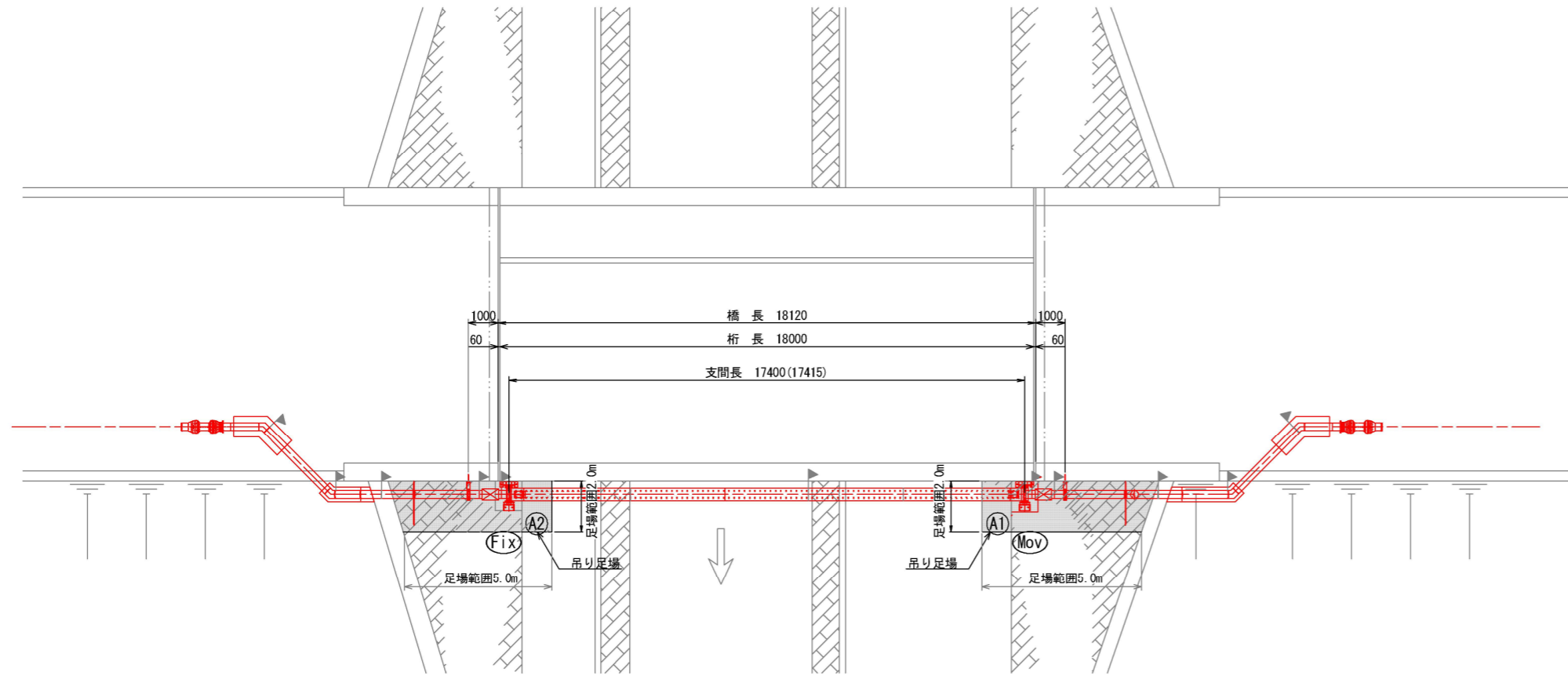


工事名	西町地内(市道西町落針線)基幹管路配水管改良工事
図面名	水管橋架設計画図(参考)
尺度	図示
図面番号	5
事業者名	上下水道部 上水道課 上水道工務グループ



# 水管橋足場（参考）

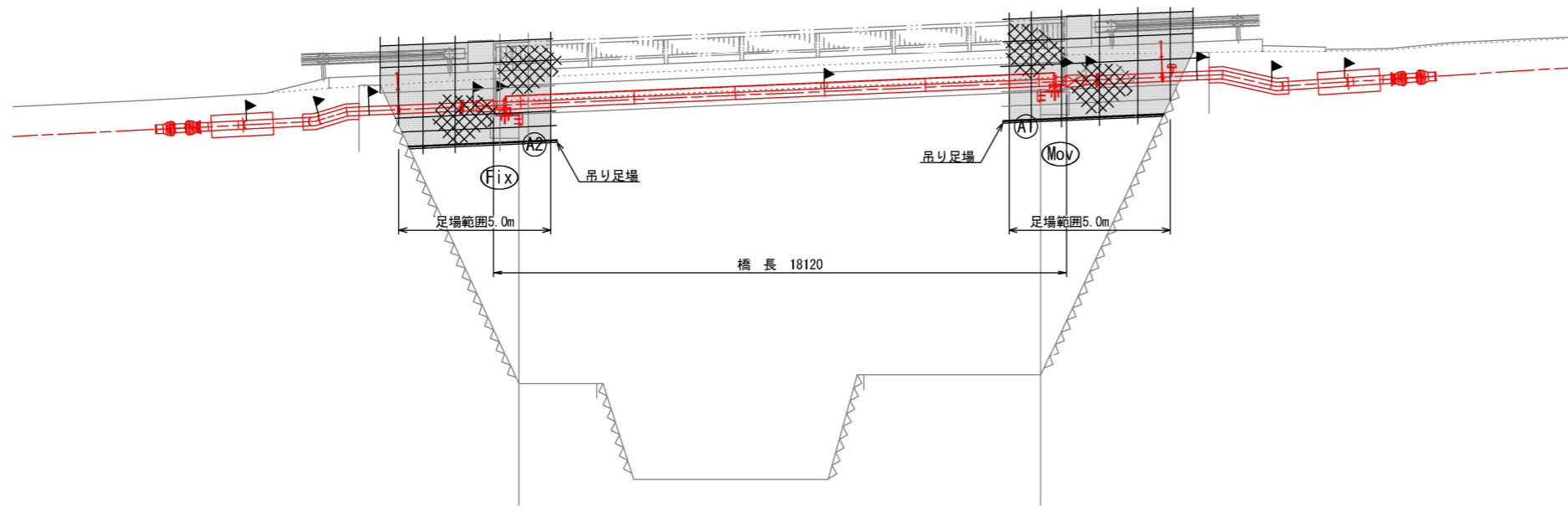
平面図  
S=1:100



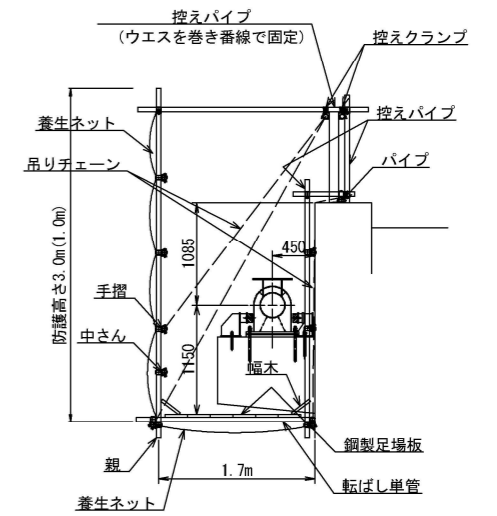
足場範囲5.0m×防護高さ3.0m  
足場範囲2.0m×防護高さ1.0m

足場範囲5.0m×防護高さ3.0m  
足場範囲2.0m×防護高さ1.0m

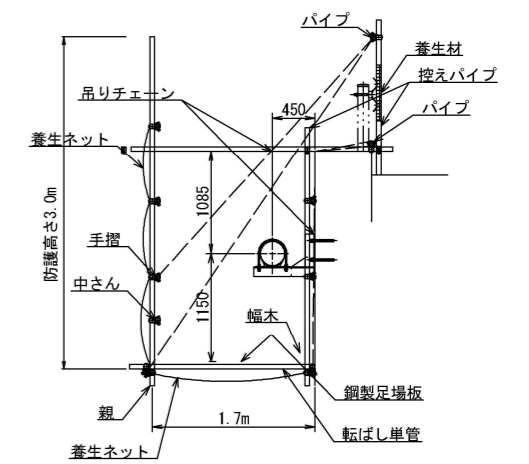
側面図  
S=1:100



断面図（橋脚部）  
S=1:40  
( )内は、橋軸直角方向足場



断面図（翼壁部）  
S=1:40

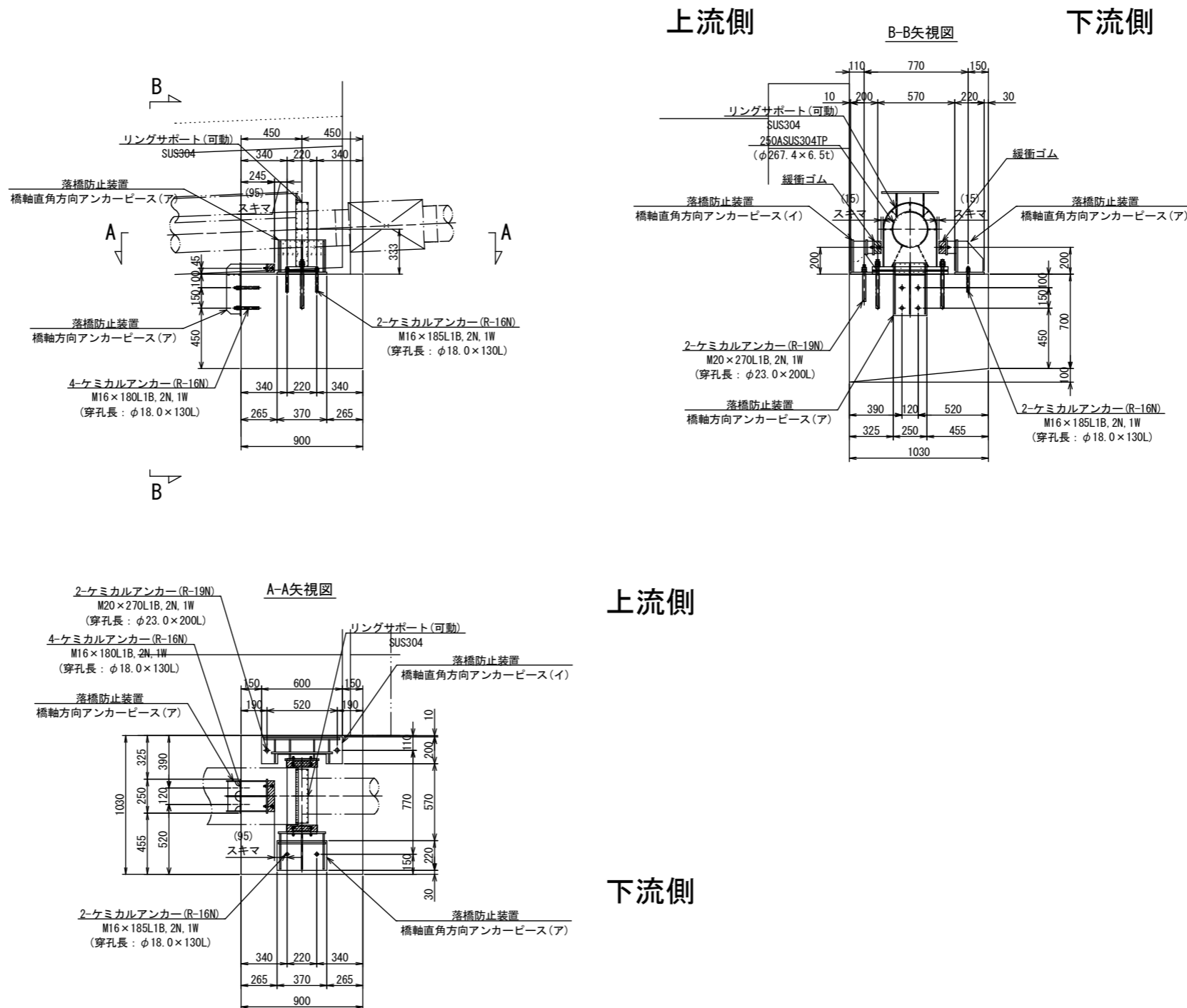


工事名	西町地内(市道西町落針線)基幹管路配水管改良工事
図面名	水管橋足場（参考）
尺度	図示
図面番号	6
事業者名	上下水道部 上水道課 上水道工務グループ

# 落橋防止装置配置図

S=1:20

## A1橋台(可動)

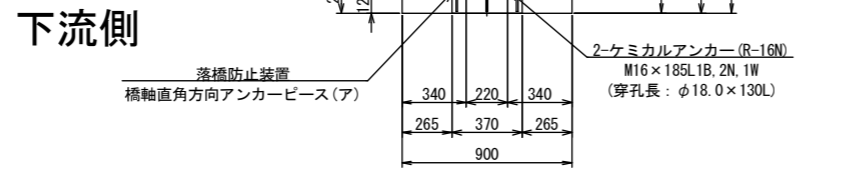
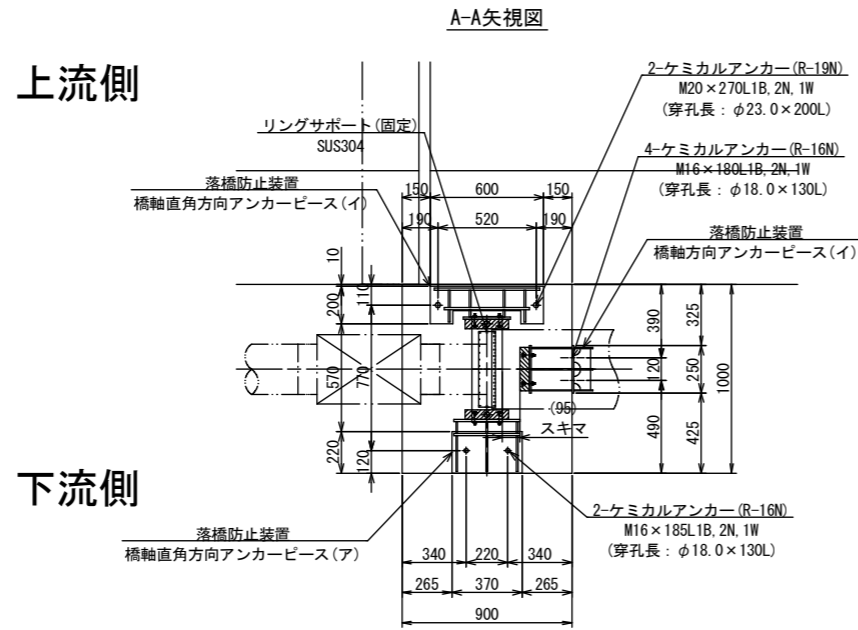
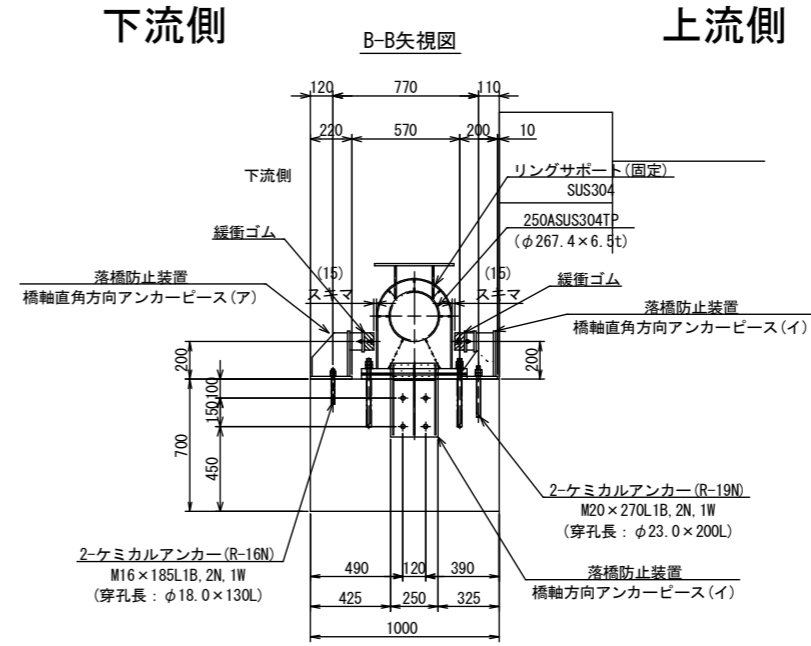
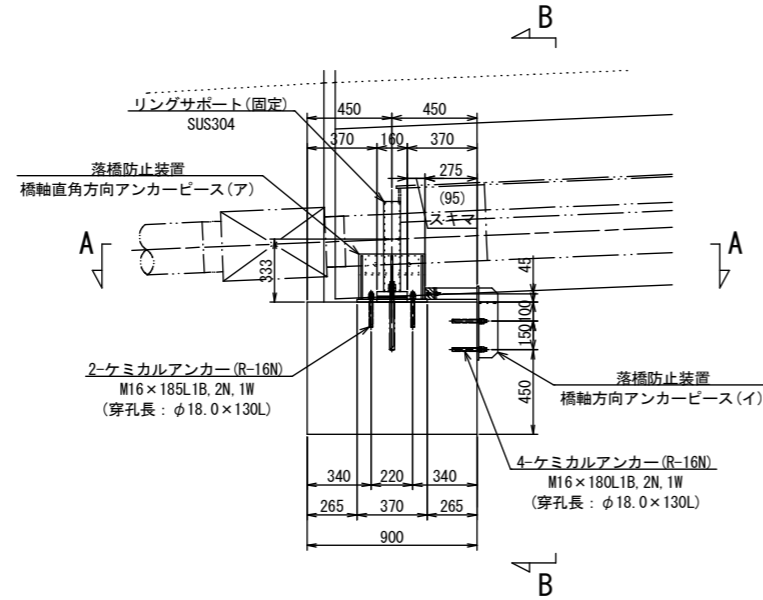


工事名	西町地内(市道西町落針線)基幹管路配水管改良工事
図面名	落橋防止装置配置図(A1橋台(可動))
尺度	図示
図面番号	7
事業者名	上下水道部 上水道課 上水道工務グループ

# 落橋防止装置配置図

S=1:20

A2橋台(固定)

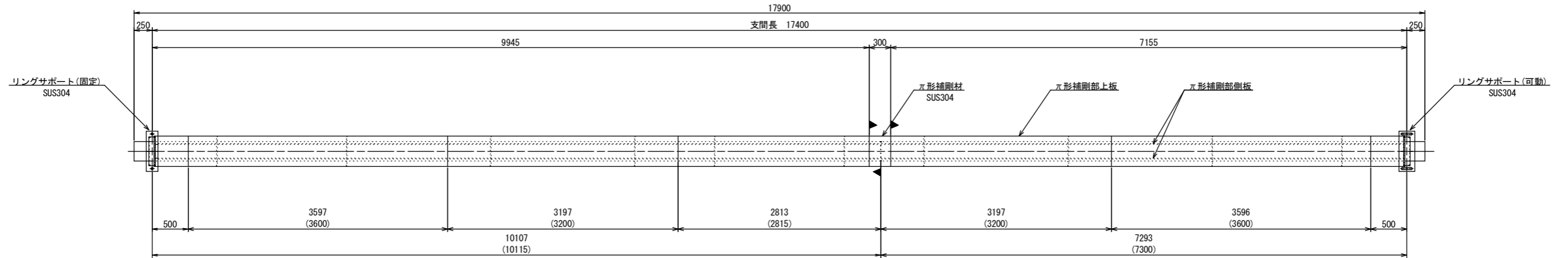


工事名	西町地内(市道西町落針線)基幹管路配水管改良工事
図面名	落橋防止装置配置図(A2橋台(固定))
尺度	図示
図面番号	8
事業者名	上下水道部 上水道課 上水道工務グループ

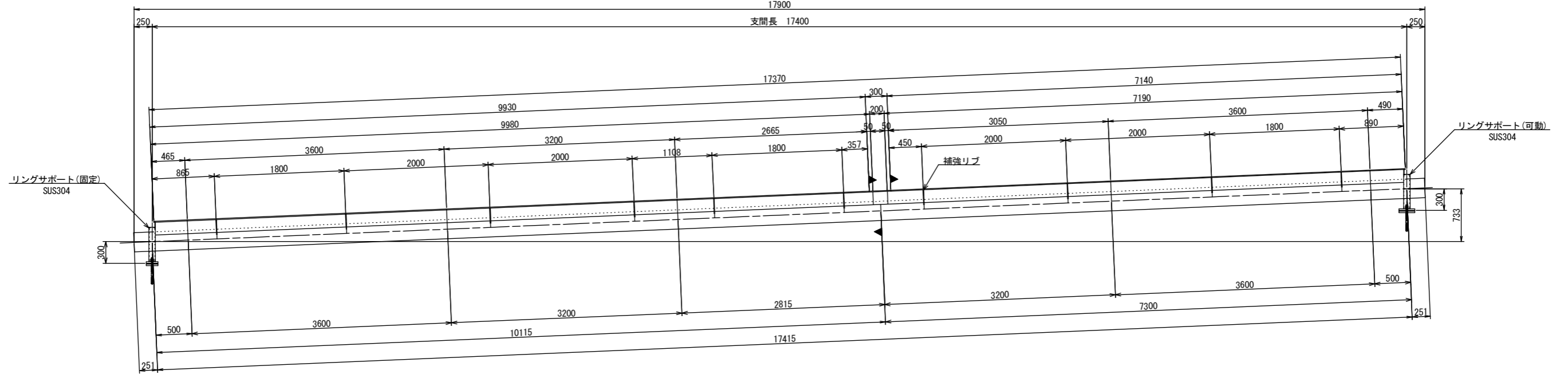


# 上部工詳細図

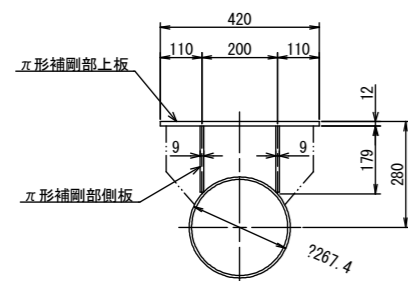
平面図  
S=1:30



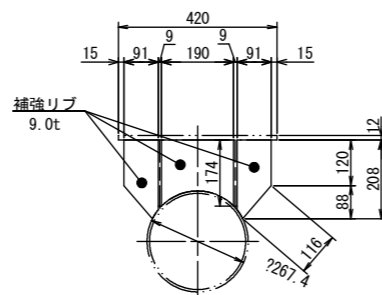
側面図  
S=1:30



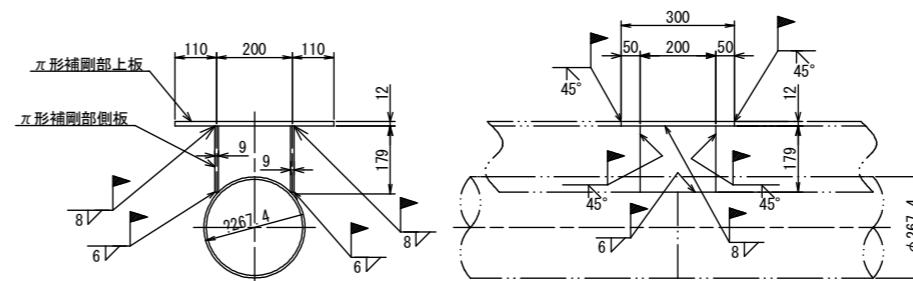
管断面図  
S=1:10



補強リブ詳細図  
S=1:10



現場溶接部詳細図  
S=1:10



《特記事項》

1. 表記単位  
特に示さない限り、寸法はmm単位とし、( ) 内寸法は実長とする。
2. 記号  
▶ 印は現場溶接箇所を示す。
3. 製品の品質保証は、日本水道協会の検査合格品とする。
4. 設計照査、製作、施工は日本水道鋼管協会の指針に準拠、属するものとする。

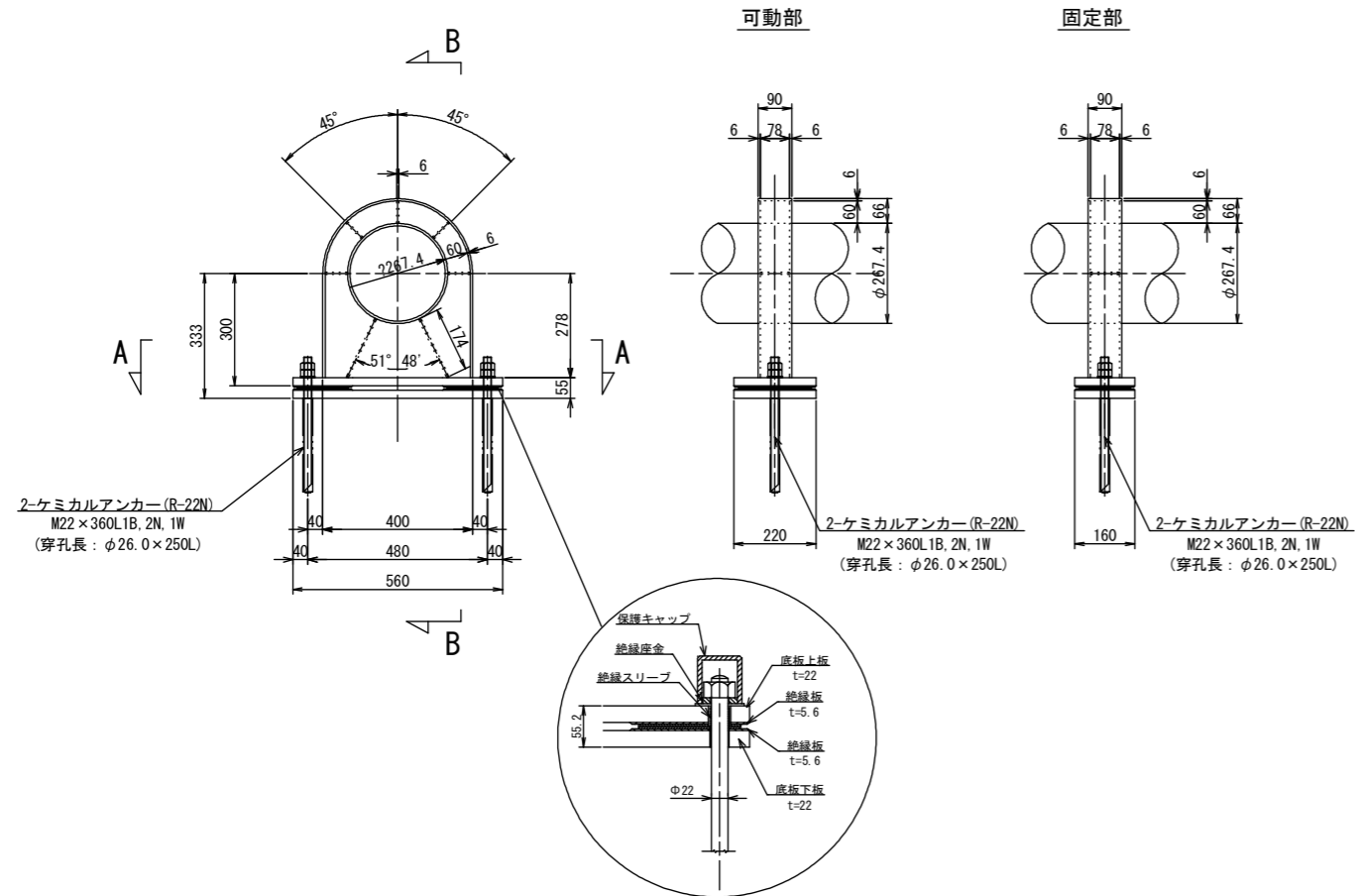
※ 製作の際は現地調査の上、寸法等を決定のこと。

工事名	西町地内(市道西町落針線)基幹管路配水管改良工事
図面名	上部工詳細図
尺度	図示
図面番号	9
事業者名	上下水道部 上水道課 上水道工務グループ

# 部品詳細図①

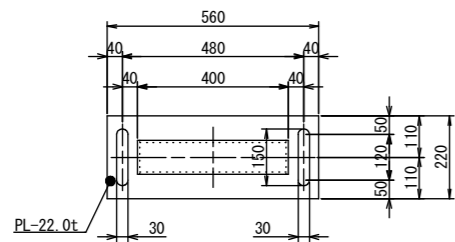
## リングサポート S=1:10

※材質は、SUS304とする。

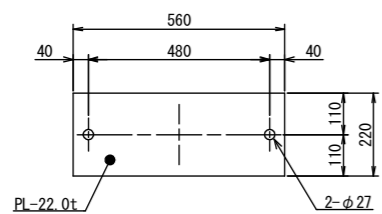


### 可動部

A-A断面図  
(底板上板)

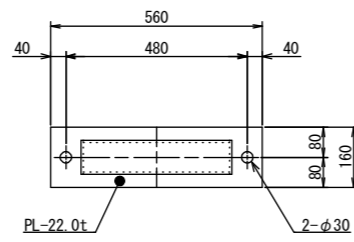


A-A断面図  
(底板下板)

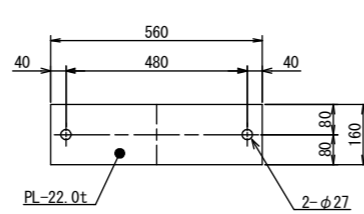


### 固定部

A-A断面図  
(底板上板)

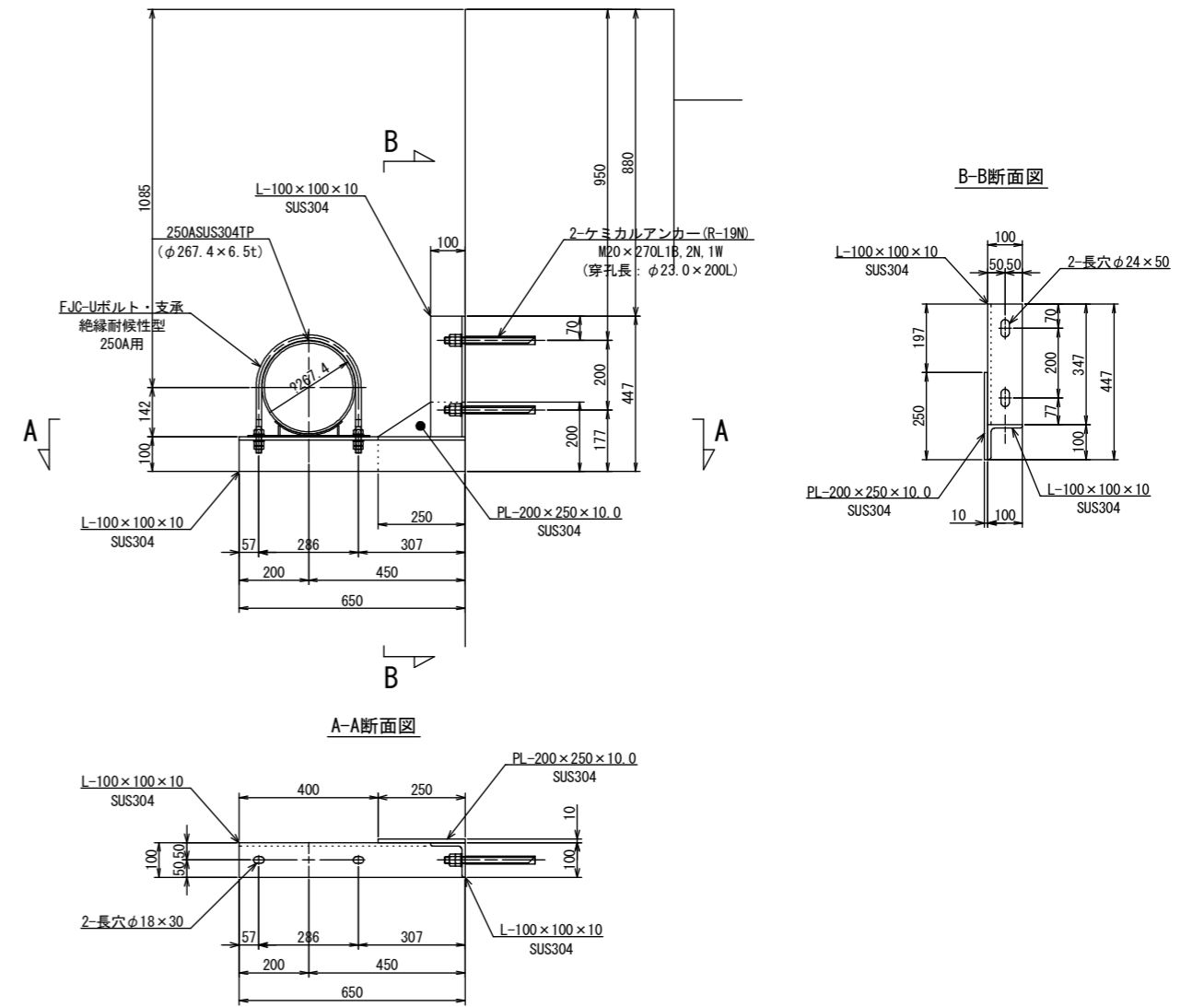


B-B断面図  
(底板下板)

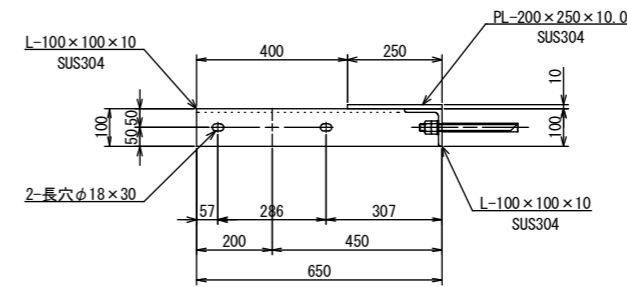


## 支持金具 S=1:10

※材質は、SUS304とする。

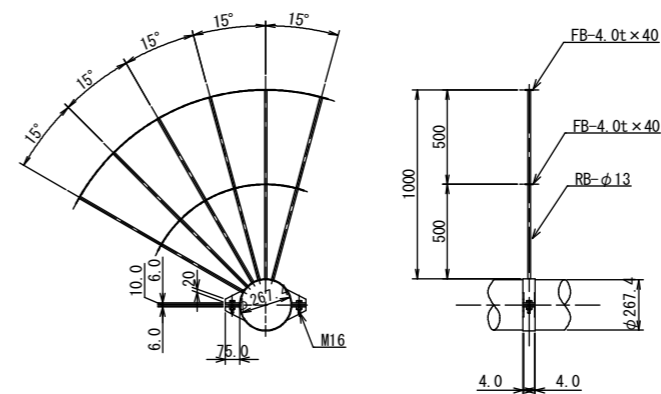


A-A断面図



## 歩行防止柵 S=1:20

※材質は、SUS304とする。



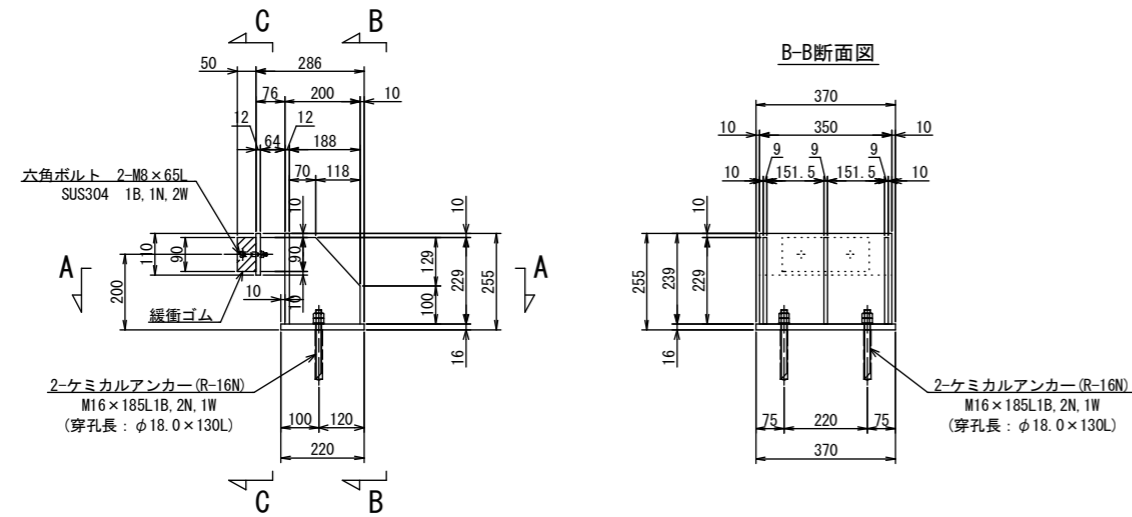
※ 製作の際は現地調査の上、寸法等を決定のこと。

工事名	西町地内(市道西町落針線)基幹管路配水管改良工事
図面名	部品詳細図①
尺度	図示
図面番号	10
事業者名	上下水道部 上水道課 上水道工務グループ

## 部品詳細図②

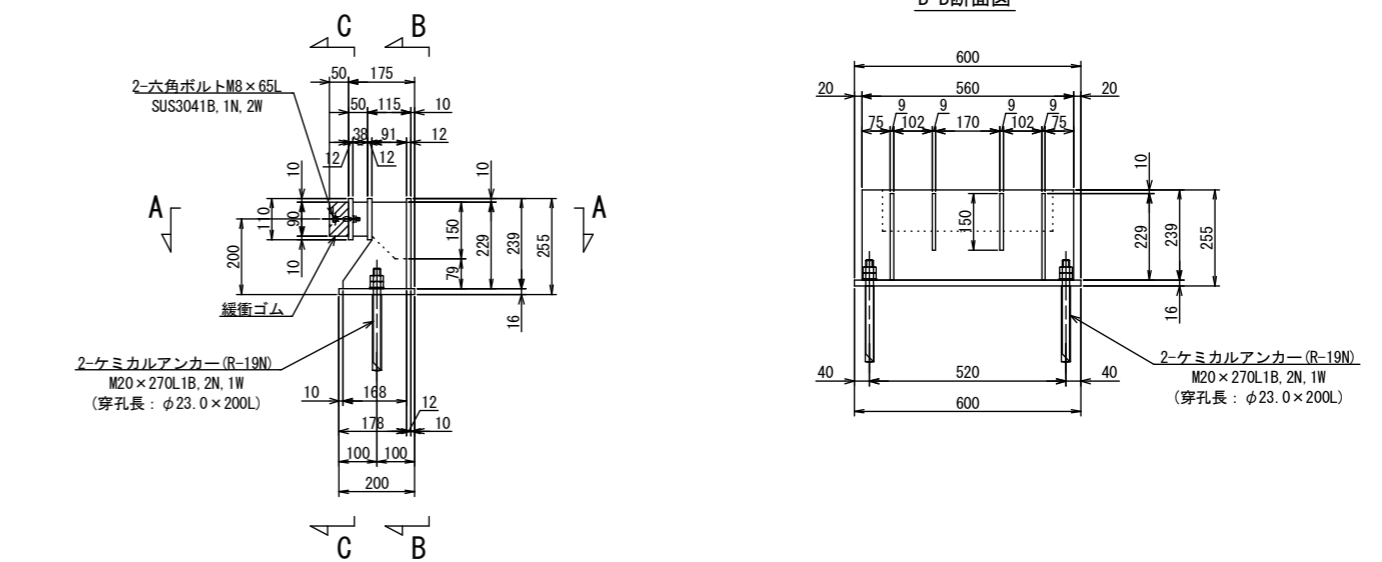
橋軸直角方向アンカーピース(ア) S=1:10

※材質は、SUS 304とする。

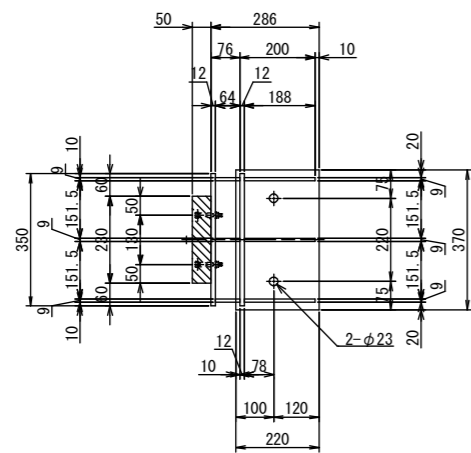


橋軸直角方向アンカーピース(イ) S=1:10

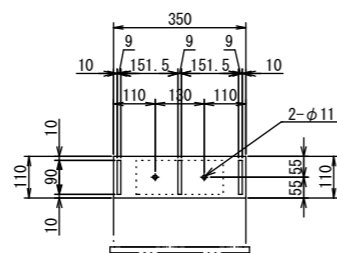
※材質は、SUS 304とする。



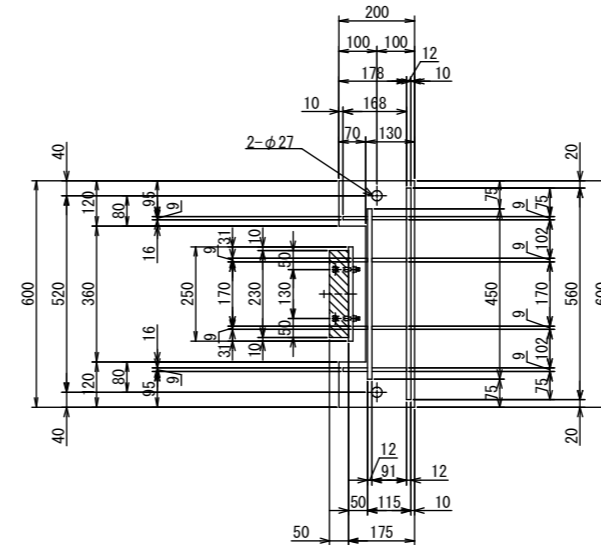
A-A断面図



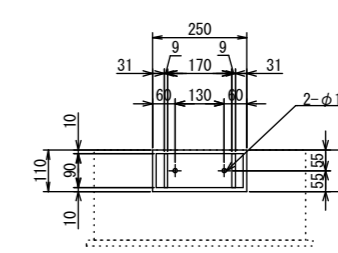
C-C断面図



A-A断面図

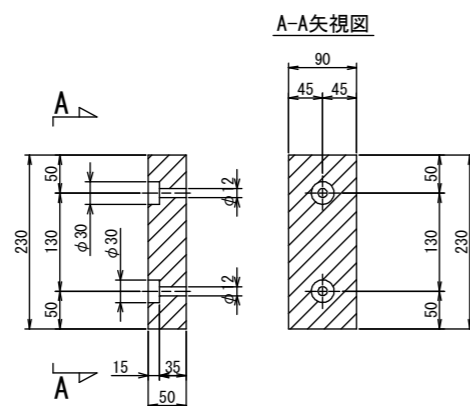


C-C断面図



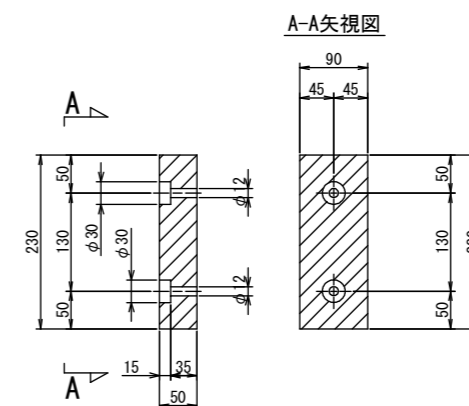
緩衝ゴム S=1:5

※材質はクロロプレングム相当  
(硬度55° ±5° 程度)



緩衝ゴム S=1:5

※材質はクロロプレングム相当  
(硬度55° ±5° 程度)



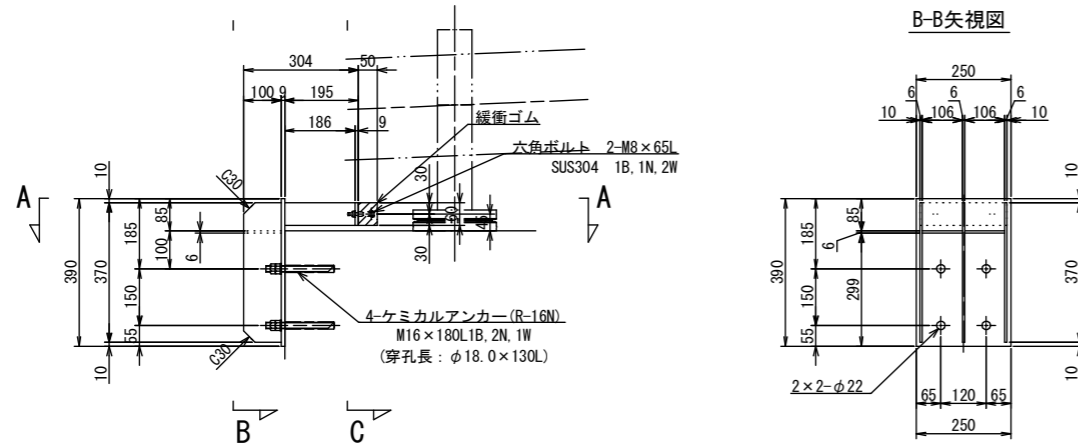
工事名	西町地内(市道西町落針線)基幹管路配水管改良工事
図面名	部品詳細図②
尺度	図示
図面番号	11
事業者名	上下水道部 上水道課 上水道工務グループ



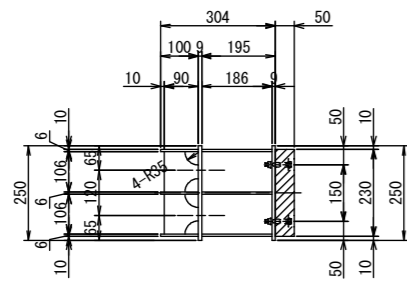
# 部品詳細図③

橋軸方向アンカーピース (ア)  
(A1橋台側) S=1:10

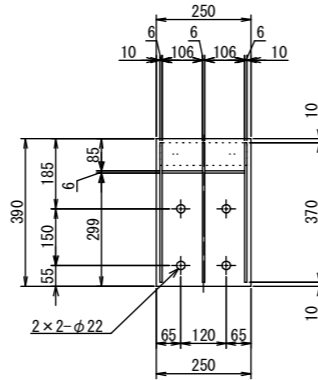
※ 材質は、SUS 304とする。



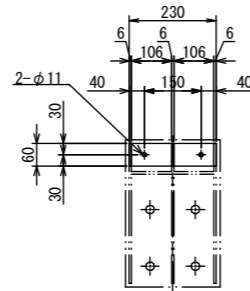
A-A矢視図



B-B矢視図



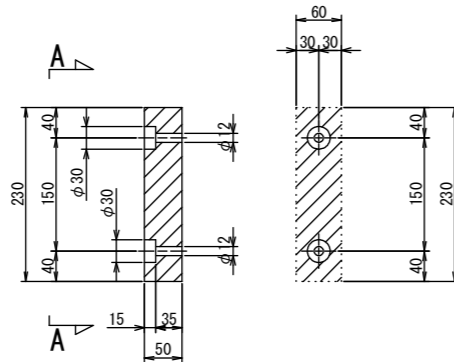
C-C断面図



緩衝ゴム S=1:5

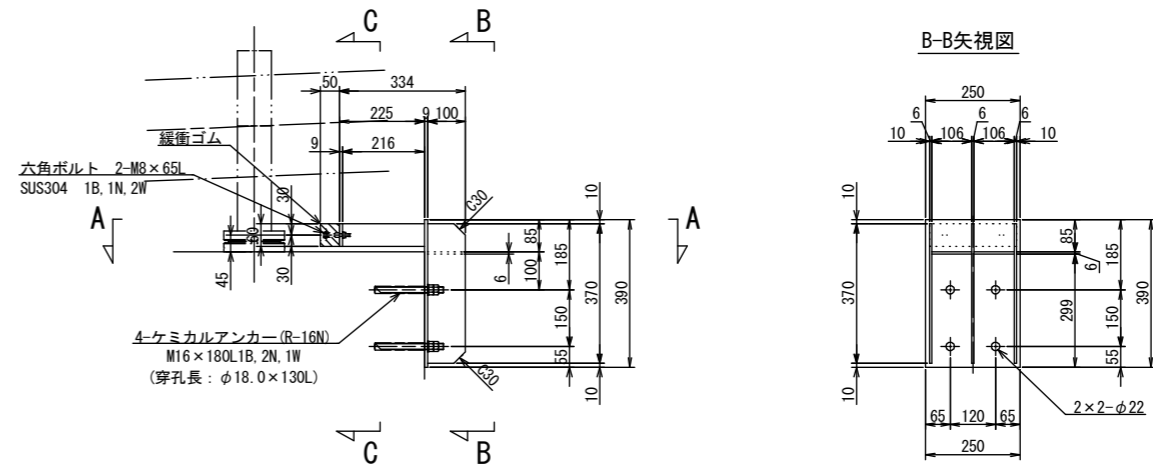
※材質はクロロプレンゴム相当  
(硬度55° ±5° 程度)

A-A矢視図

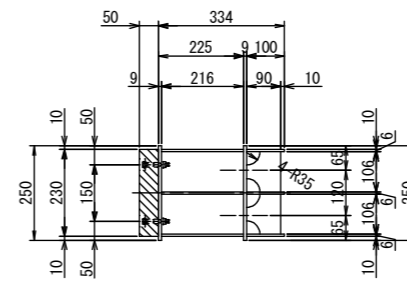


橋軸方向アンカーピース (イ)  
(A2橋台側) S=1:10

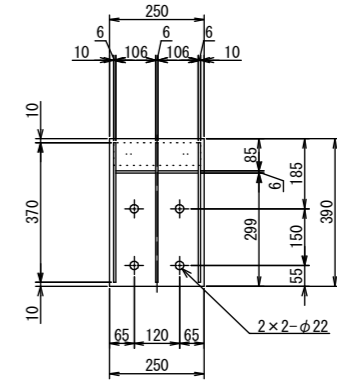
※ 材質は、SUS 304とする。



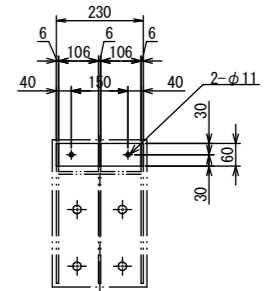
A-A矢視図



B-B矢視図



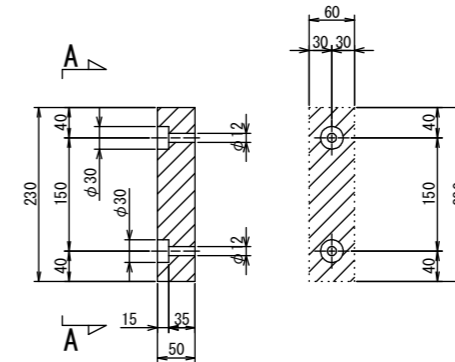
C-C断面図



緩衝ゴム S=1:5

※材質はクロロプレンゴム相当  
(硬度55° ±5° 程度)

A-A矢視図

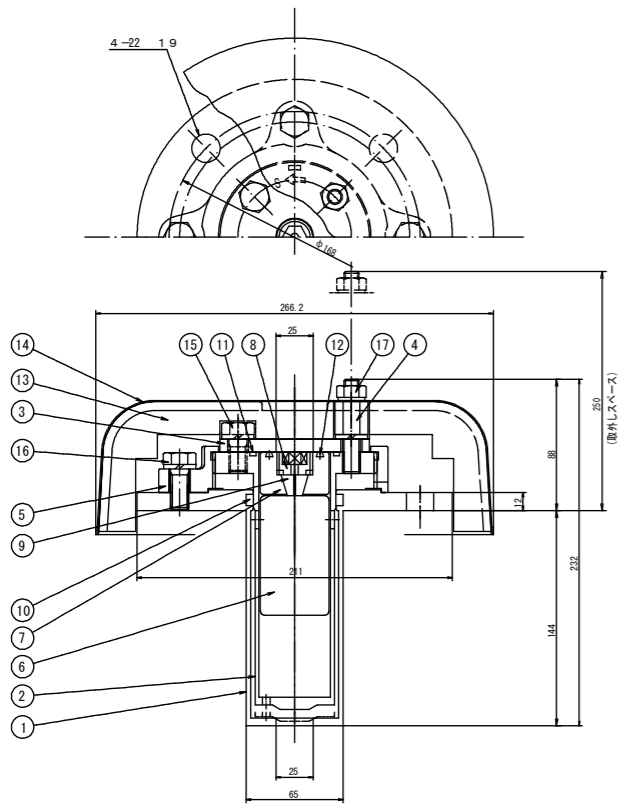


※ 製作の際は現地調査の上、寸法等を決定のこと。

工事名	西町地内(市道西町落針線)基幹管路配水管改良工事
図面名	部品詳細図③
尺度	図示
図面番号	12
事業者名	上下水道部 上水道課 上水道工務グループ

# 部品詳細図④

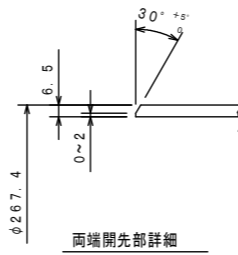
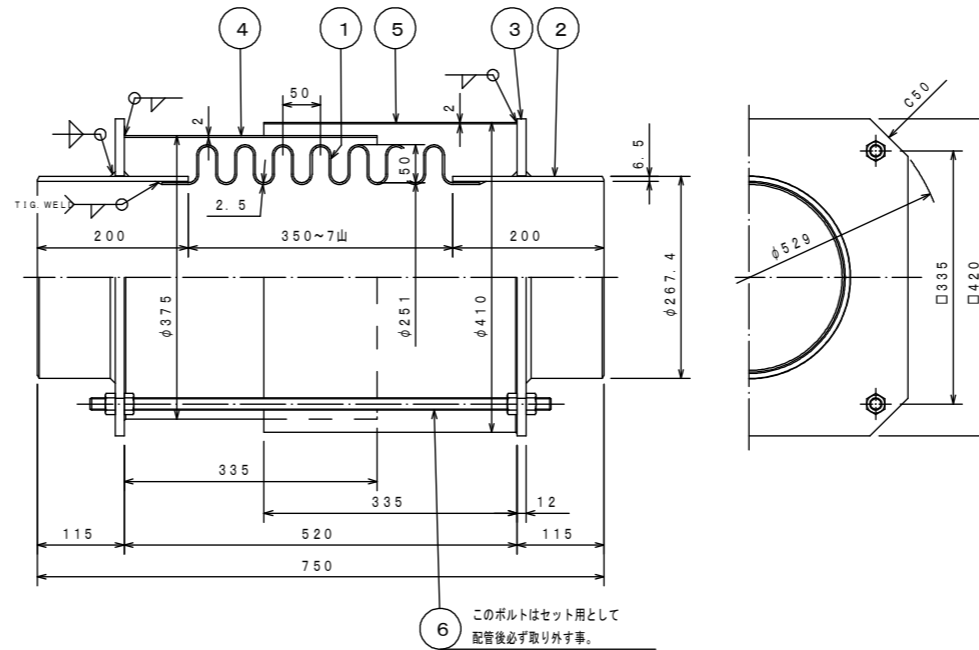
不凍急排形空気弁φ25詳細図  
S=Free



取付フランジ形式: JIS G 5527 (7.5") 呼び径25  
補修弁: 本図し出し(ふたボルトで案内する)  
全開-全閉: .....2回転

部品	部品名称	材質	数量	備 考
17	六角ナット	SUS304	2	
16	六角ボルト	SUS304	4	
15	六角ボルト	SUS304	2	
14	カバー	SUS304	1	
13	保護材	樹脂(PS)	1	
12	大空気弁座	NBR	1	
11	Oリング	NBR	1	
10	Oリング	NBR	1	
9	小空気弁座	SBR	1	
8	弁座押え	樹脂(PP)	1	
7	逆動弁体	樹脂(PP)	1	
6	フロート弁体	樹脂(PP)	1	
5	スリーブリング	CA6016	1	
4	ふたボルト	SUS304	2	
3	ふた	SUS304	1	
2	案内	SUS304	1	
1	弁箱	SUS304	1	

伸縮管詳細図  
S=Free



記 事

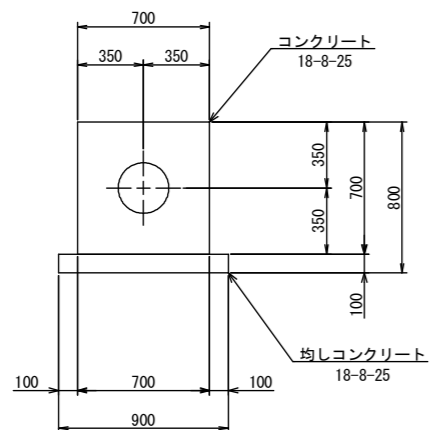
- ベローズ熱処理条件  
熱処理温度: 1050℃±20℃  
保持時間: 10~20分  
冷 却: 1050℃~300℃まで急冷  
上記固溶熱処理後、充分なる酸洗を施工する事。
- 耐圧部の部材はミルシートを提出する事。

品番	部 品 名 称	個 数	材 質	備 考
6	セットボルト・ナット	4	SS400	M16x6.10
5	保護カバー	1	SUS304	
4	保護カバー	1	SUS304	
3	ステーフランジ	2	SUS304	
2	パイプ	2	SUS304TP	Sch20S
1	ベローズ	1	SUS304	

呼称	値	顧客
NOMINAL DIA	250A	CUSTOMER
全 長	750mm	FOR
設 計 圧 力	0.74MPaG	顧客工事番号
試 験 圧 力	1.2MPaG	顧客仕様番号
設 計 温 度	常温	名 称
流 体	上水	ベローズ形伸縮可とう管
軸方向伸縮量	保持: ±30mm 地震時: ±105mm	パーフェクトジョイント SA型
軸方向変位量(Z)	mm	尺 度
角度変位量	°	作図年月日
総 質 量	76kg	図面番号
製 造 番 号		製 造 数
製 造 数		REV

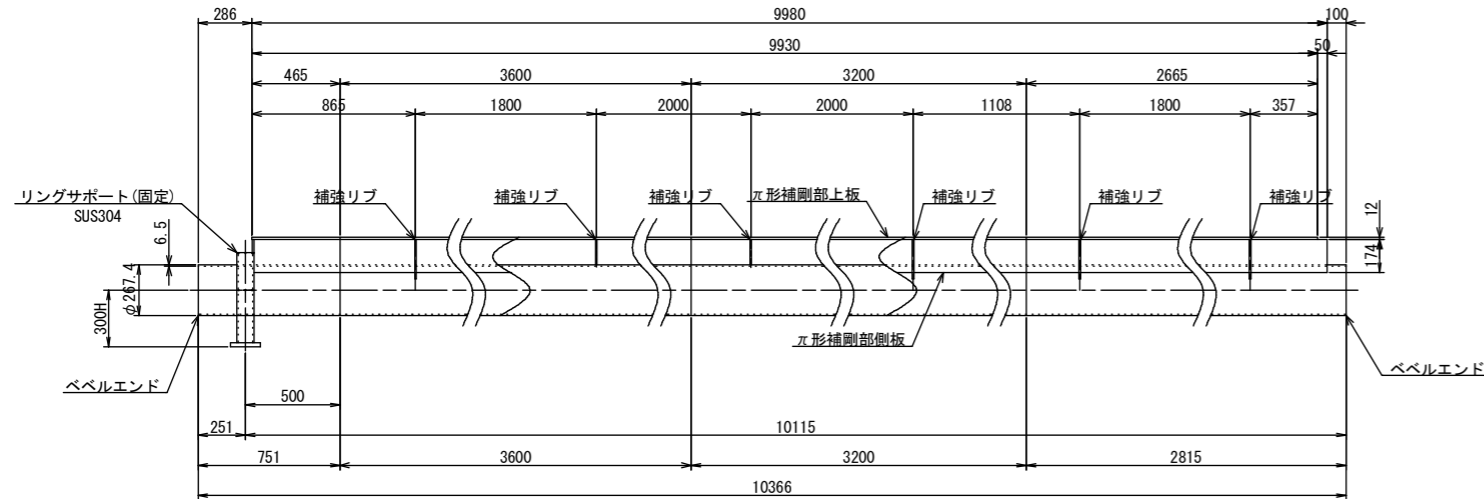
防護コンクリート詳細図  
S=1:20



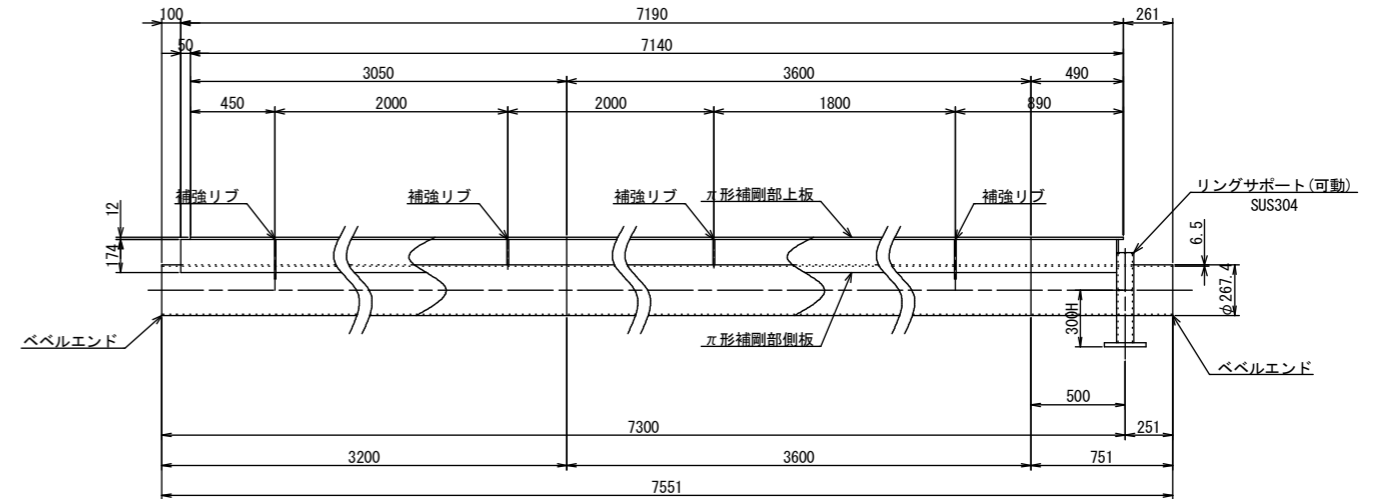
工事名	西町地内(市道西町落針線)基幹管路配水管改良工事
図面名	部品詳細図④
尺 度	図 示
図面番号	13
事業者名	上下水道部 上水道課 上水道工務グループ

# 管体図①

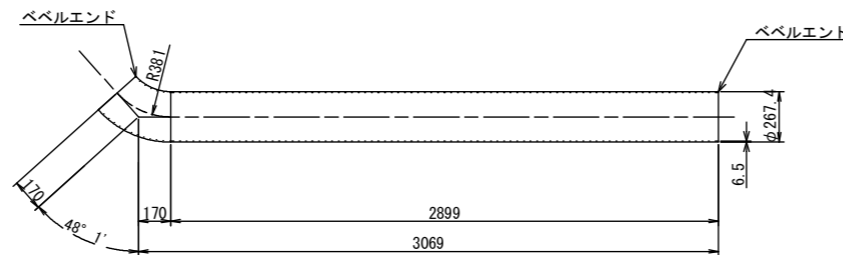
名称	直管(リングサポート(固定)付 Π形補剛材付、キャンバー加工)
寸法	250A×10366L
材質(本管)	SUS304
製作数	1
外面塗装	無塗装
内面塗装	無塗装



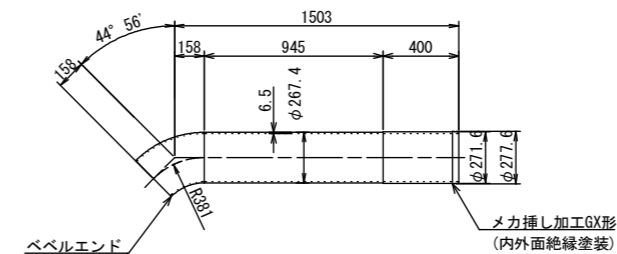
名称	直管(リングサポート(可動)付 Π形補剛材付、キャンバー加工)
寸法	250A×7551L
材質(本管)	SUS304
製作数	1
外面塗装	無塗装
内面塗装	無塗装



名称	曲管
寸法	250A×170L×48° 1' ×3069L
材質(本管)	SUS304
製作数	1
外面塗装	無塗装
内面塗装	無塗装
埋設部塗装	ポリウレタン被覆 2.0mm以上



名称	1メカ挿し曲管(GX形)
寸法	250A×158L×44° 56' ×1503L
材質(本管)	SUS304
製作数	1
外面塗装	無塗装
内面塗装	無塗装
埋設部塗装	ポリウレタン被覆 2.0mm以上
メカ挿し部	水道用無用剤形エポキシ樹脂塗装(2回塗)



※ 製作の際は現地調査の上、寸法等を決定のこと。

《特記事項》

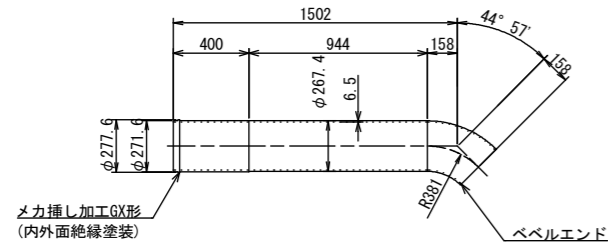
- 表記単位  
特に示さない限り、寸法はmm単位とし、( )内寸法は実長とする。
- 製品の品質保証は、日本水道協会の検査合格品とする。
- 設計照査、製作、施工は日本水道鋼管協会の指針に準拠、属するものとする。

工事名	西町地内(市道西町落針線)基幹管路配水管改良工事
図面名	管体図①
尺度	図示
図面番号	14
事業者名	上下水道部 上水道課 上水道工務グループ

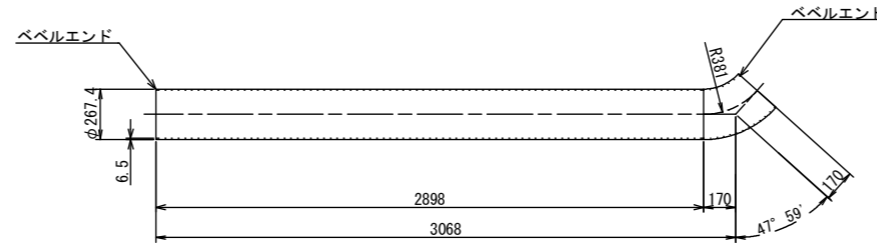


## 管体図②

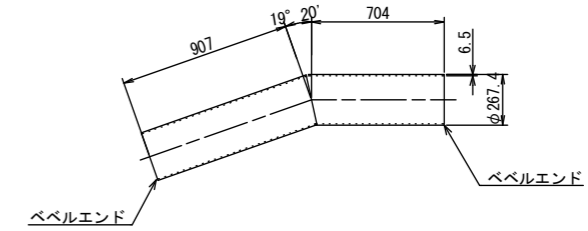
名称	1メカ挿し曲管(GX形)
寸法	250A×1502L×44° 57' ×158L
材質(本管)	SUS304
製作数	1
外面塗装	無塗装
内面塗装	無塗装
埋設部塗装	ポリウレタン被覆 2.0mm以上
メカ挿し部	水道用無用剤形エポキシ樹脂塗装(2回塗)



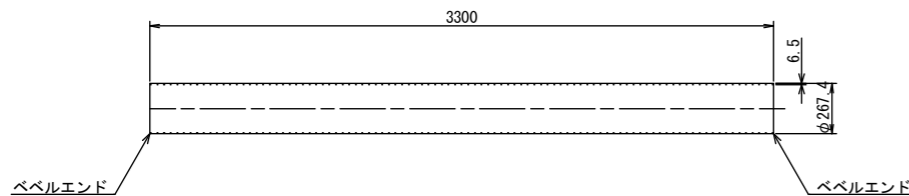
名称	曲管
寸法	250A×3068L×47° 59' ×170L
材質(本管)	SUS304
製作数	1
外面塗装	無塗装
内面塗装	無塗装
埋設部塗装	ポリウレタン被覆 2.0mm以上



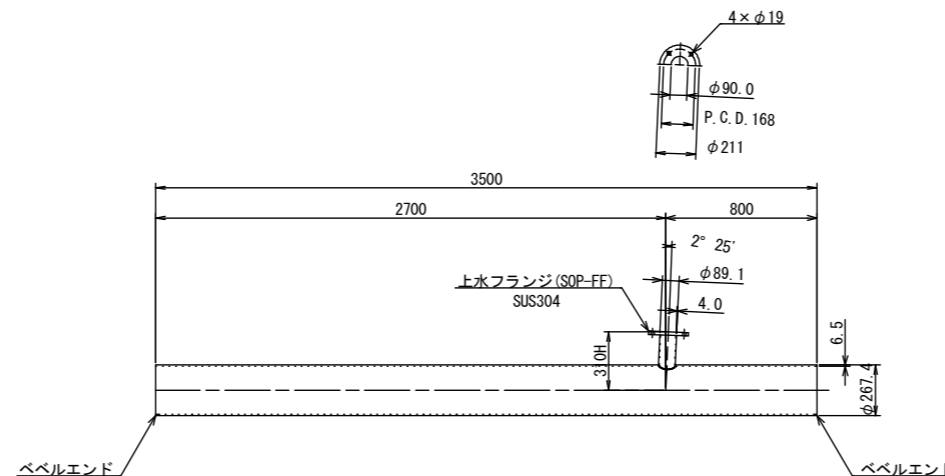
名称	曲管
寸法	250A×907L×19° 20' ×704L
材質(本管)	SUS304
製作数	1
外面塗装	無塗装
内面塗装	無塗装
埋設部塗装	ポリウレタン被覆 2.0mm以上



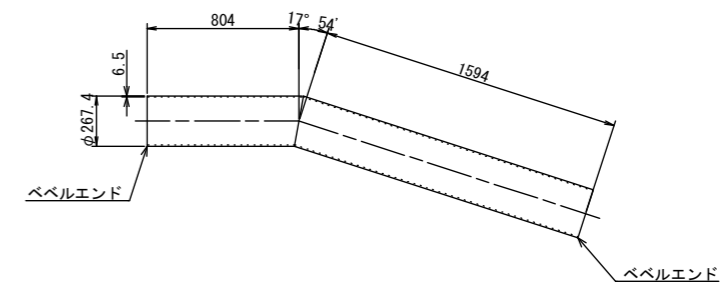
名称	直管
寸法	250A×3300L
材質(本管)	SUS304
製作数	1
外面塗装	無塗装
内面塗装	無塗装
埋設部塗装	ポリウレタン被覆 2.0mm以上



名称	1FT字管
寸法	250A×80A×3500L×310H
材質(本管)	SUS304
製作数	1
外面塗装	無塗装
内面塗装	無塗装
埋設部塗装	ポリウレタン被覆 2.0mm以上



名称	曲管
寸法	250A×804L×17° 54' ×1594L
材質(本管)	SUS304
製作数	1
外面塗装	無塗装
内面塗装	無塗装
埋設部塗装	ポリウレタン被覆 2.0mm以上



※ 製作の際は現地調査の上、寸法等を決定のこと。

《特記事項》

- 表記単位  
特に示さない限り、寸法はmm単位とし、( )内寸法は実長とする。
- 製品の品質保証は、日本水道協会の検査合格品とする。
- 設計照査、製作、施工は日本水道鋼管協会の指針に準拠、属するものとする。

工事名	西町地内(市道西町落針線)基幹管路配水管改良工事
図面名	管体図②
尺度	図示
図面番号	15
事業者名	上下水道部 上下水道課 上下水道工務グループ