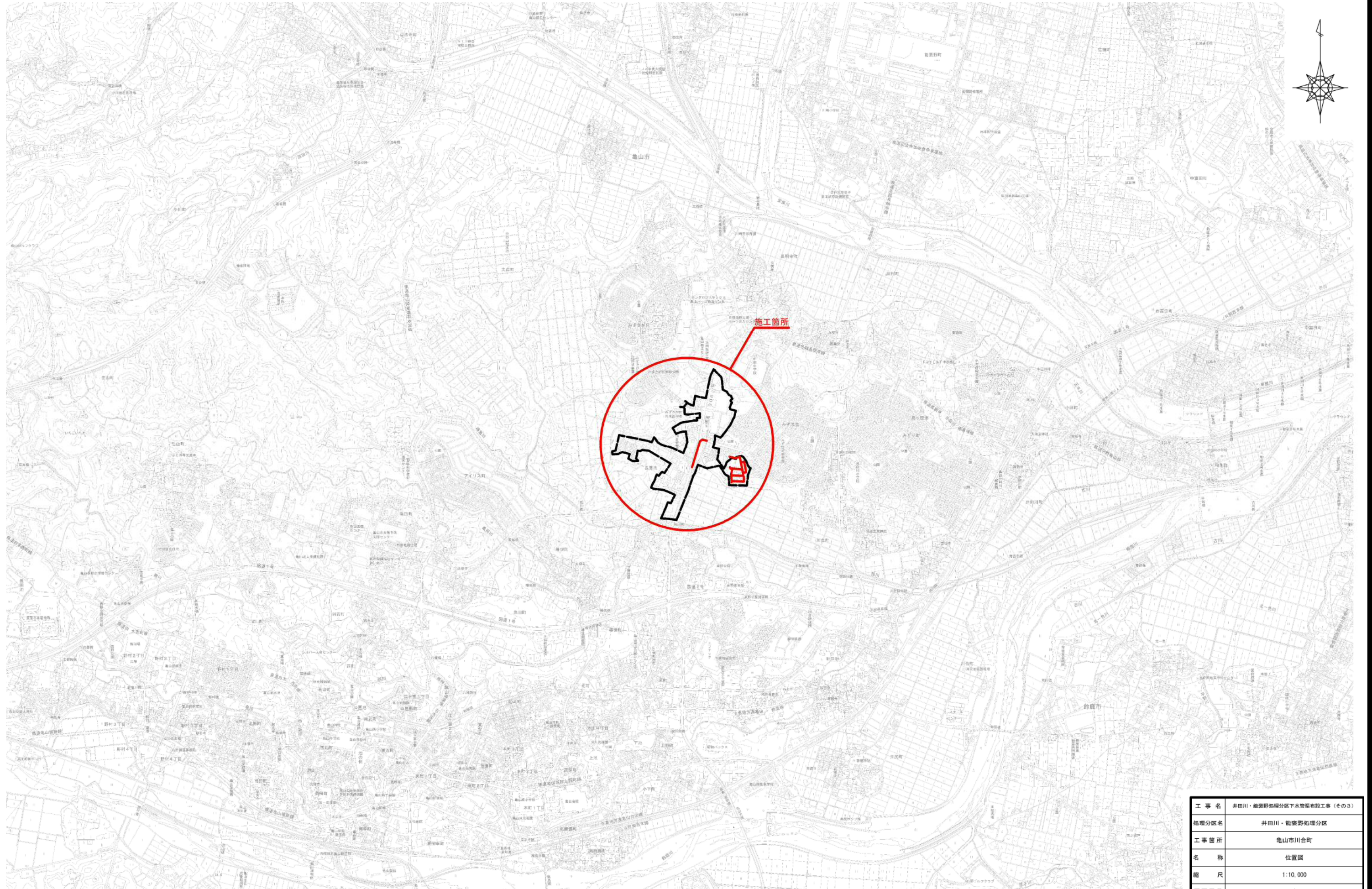
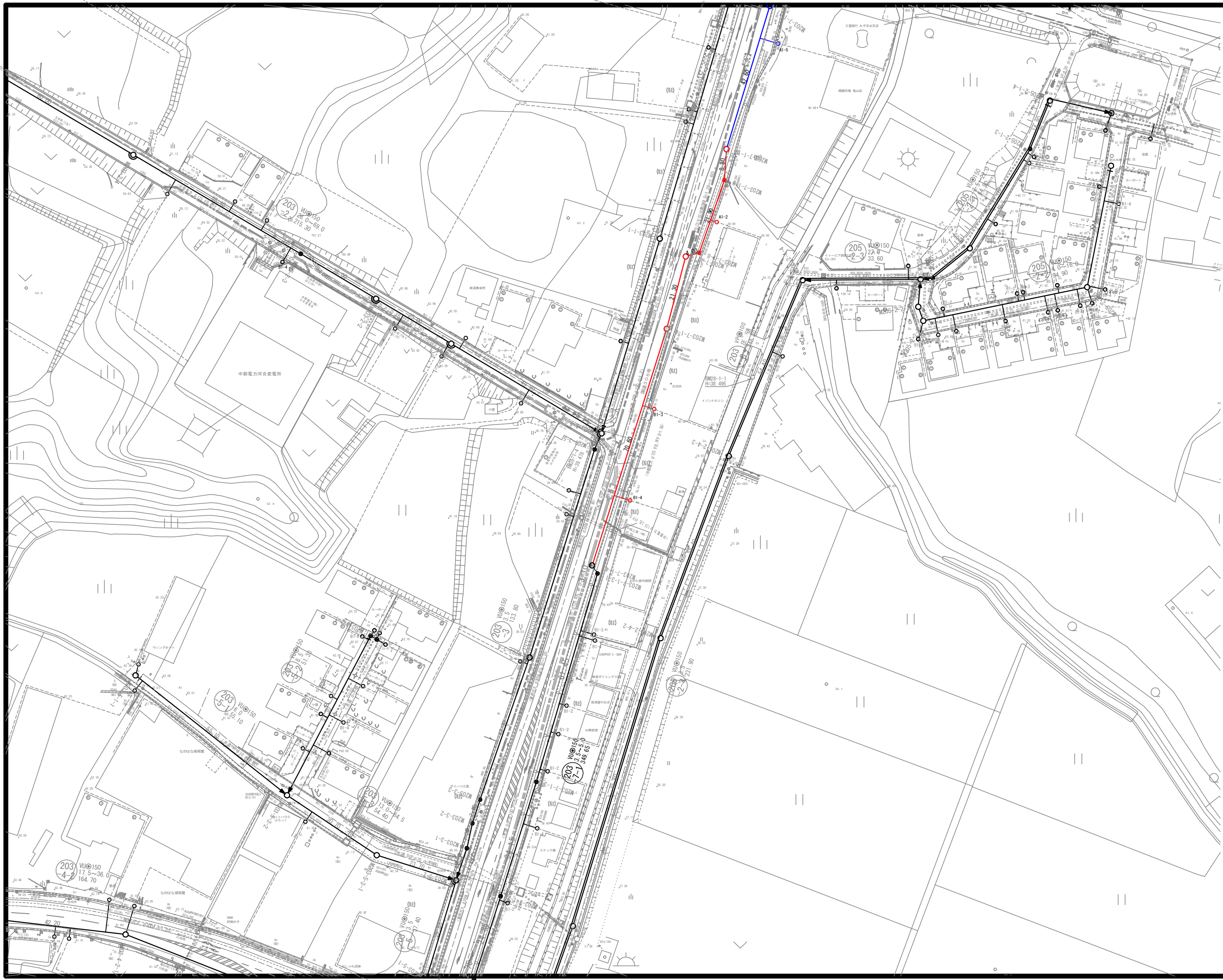
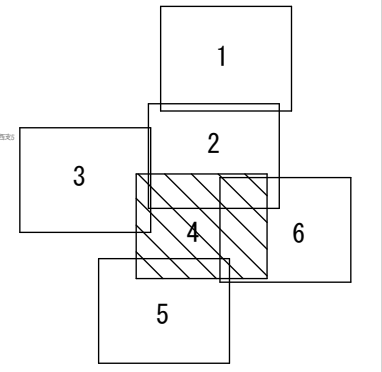
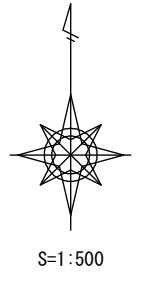


位置図

S=1:10,000



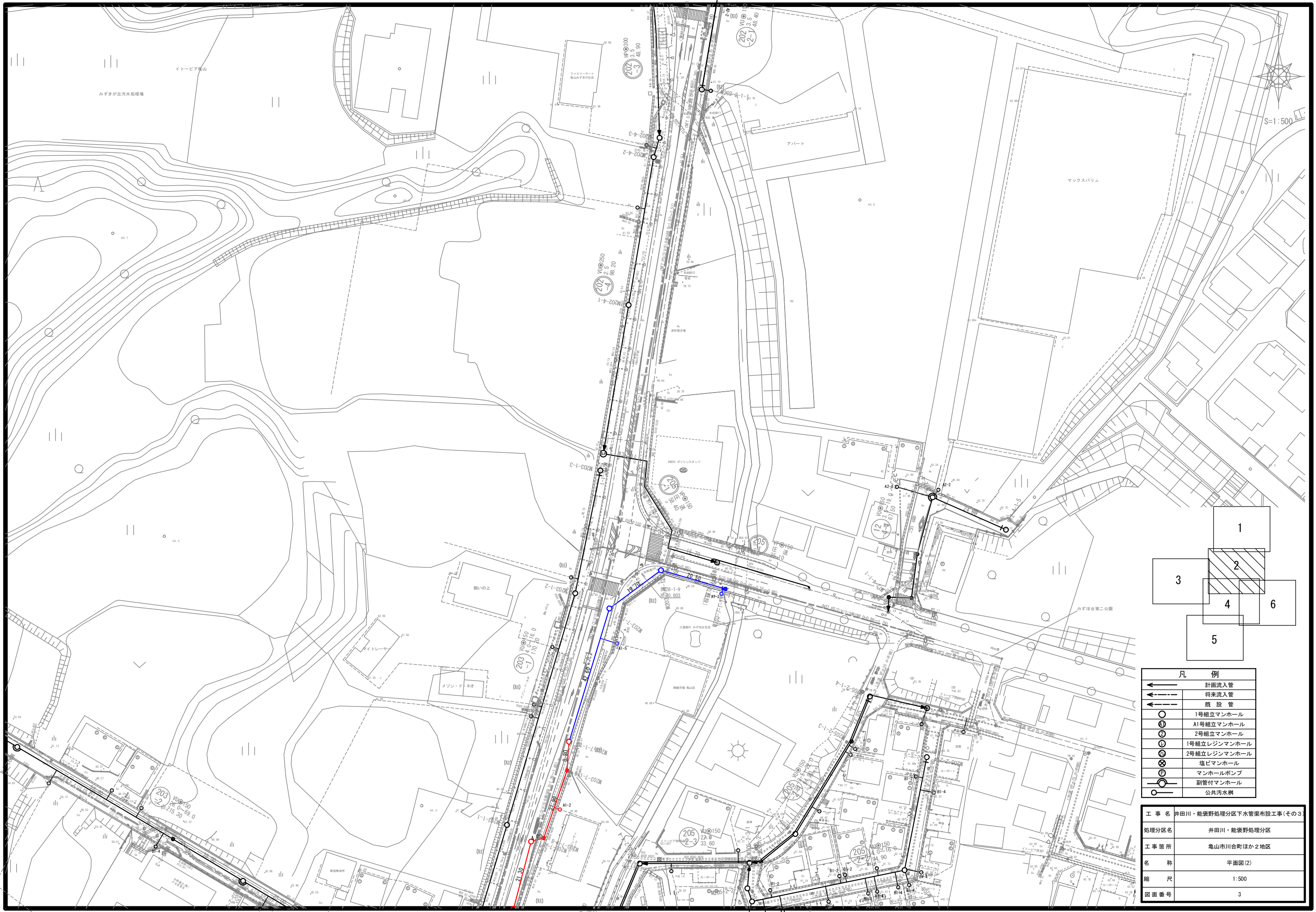
| | |
|-------|---------------------------|
| 工事名 | 井田川・能楽野処理区分区下水管渠布設工事（その3） |
| 処理区分名 | 井田川・能楽野処理区分 |
| 工事箇所 | 亀山市川合町 |
| 名称 | 位置図 |
| 縮尺 | 1:10,000 |
| 図面番号 | 1 |



凡 例

| | |
|--|--------------|
| | 計画流入管 |
| | 将来流入管 |
| | 既 設 管 |
| | 1号組立マンホール |
| | A1号組立マンホール |
| | 2号組立マンホール |
| | 1号組立レジンマンホール |
| | 2号組立レジンマンホール |
| | 塩ビマンホール |
| | マンホールポンプ |
| | 副管付マンホール |
| | 公共汚水樹 |

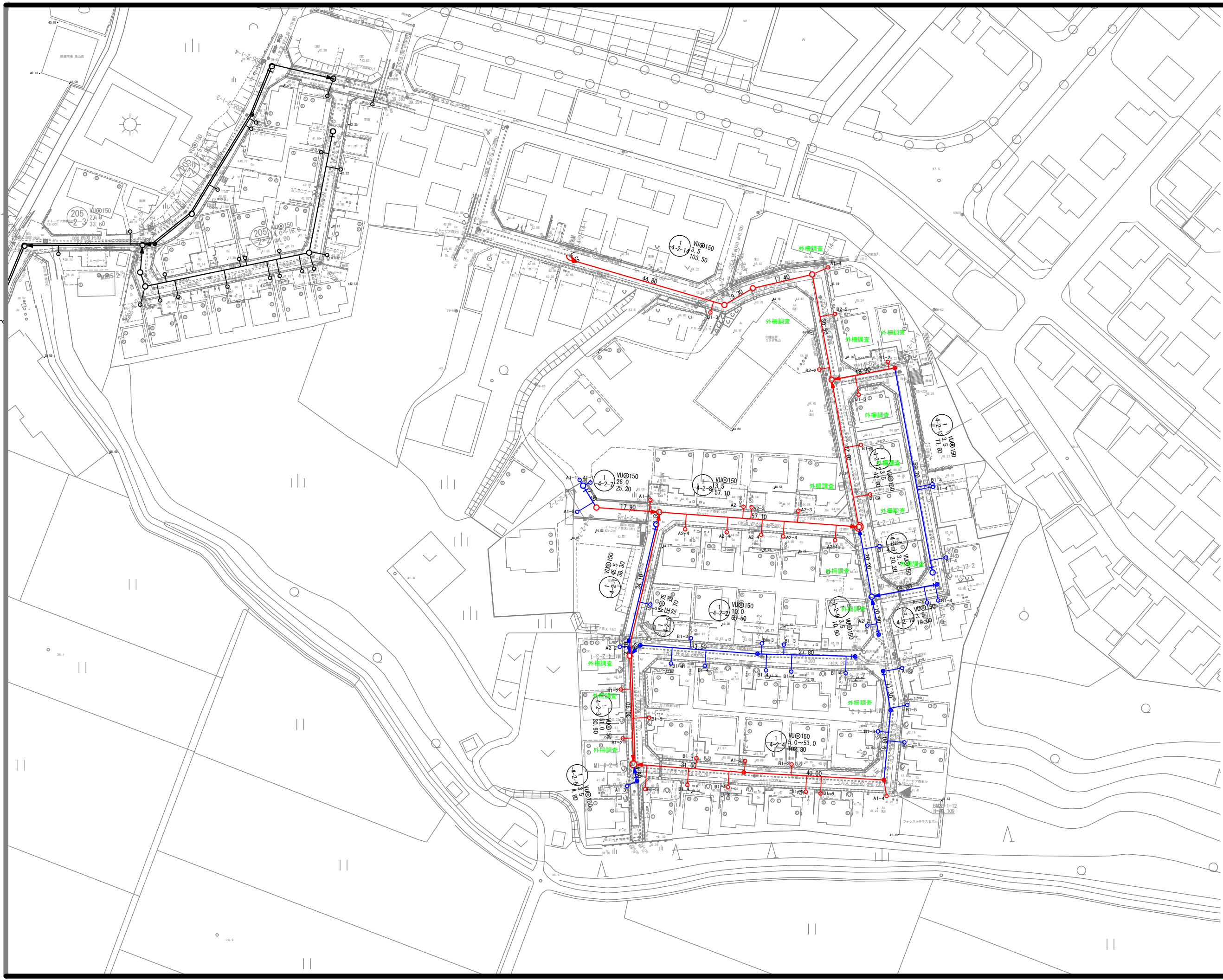
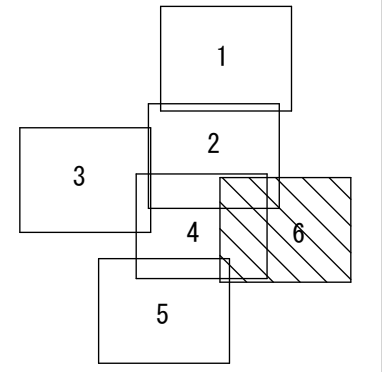
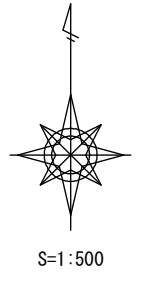
| | |
|-------|---------------------------|
| 工 事 名 | 井田川・能楽野処理区分区下水管渠布設工事(その3) |
| 処理分区名 | 井田川・能楽野処理分区 |
| 工事箇所 | 亀山市川合町地内 |
| 名 称 | 平面図(3) |
| 縮 尺 | 1:500 |
| 図面番号 | 2 |



凡 例

| | |
|--|--------------|
| | 計画流入管 |
| | 将来流入管 |
| | 既 設 管 |
| | 1号組立マンホール |
| | A1号組立マンホール |
| | 2号組立マンホール |
| | 1号組立レジンマンホール |
| | 2号組立レジンマンホール |
| | 塩ビマンホール |
| | マンホールポンプ |
| | 副管付マンホール |
| | 公共汚水樹 |

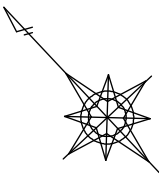
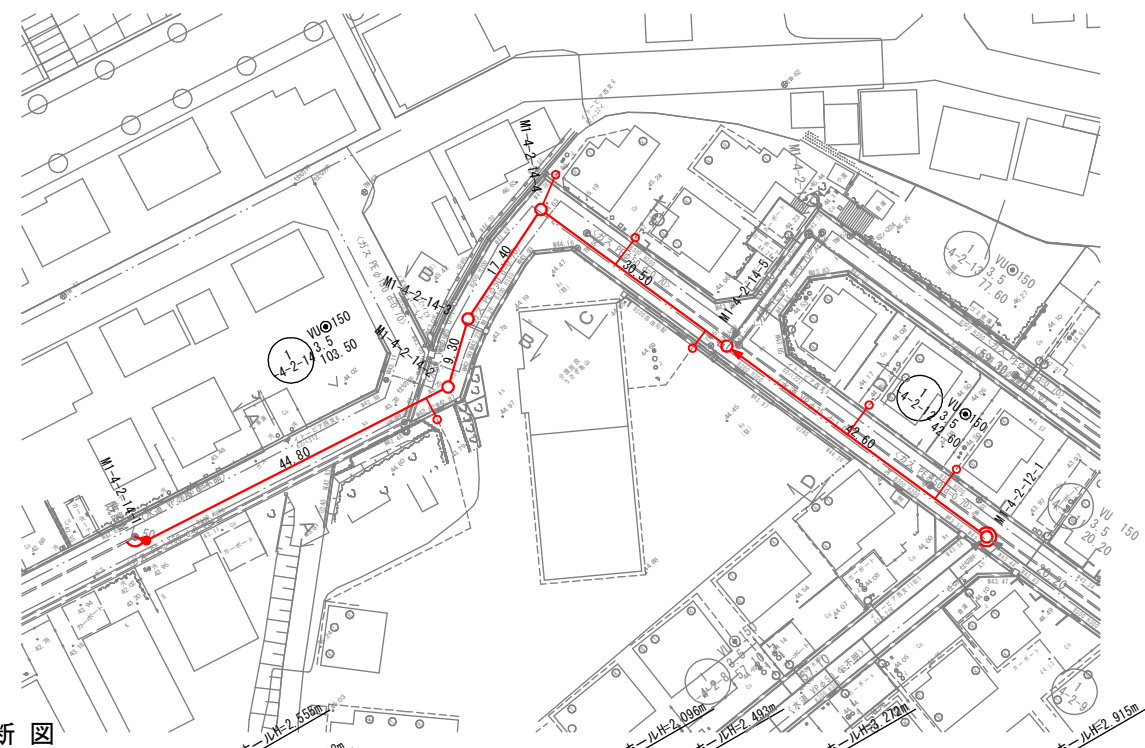
| | |
|-------|---------------------------|
| 工 事 名 | 井田川・能楽野処理区分区下水管渠布設工事(その3) |
| 処理区分名 | 井田川・能楽野処理区分区 |
| 工事箇所 | 亀山市川合町ほか2地区 |
| 名 称 | 平面図(2) |
| 縮 尺 | 1:500 |
| 図面番号 | 3 |



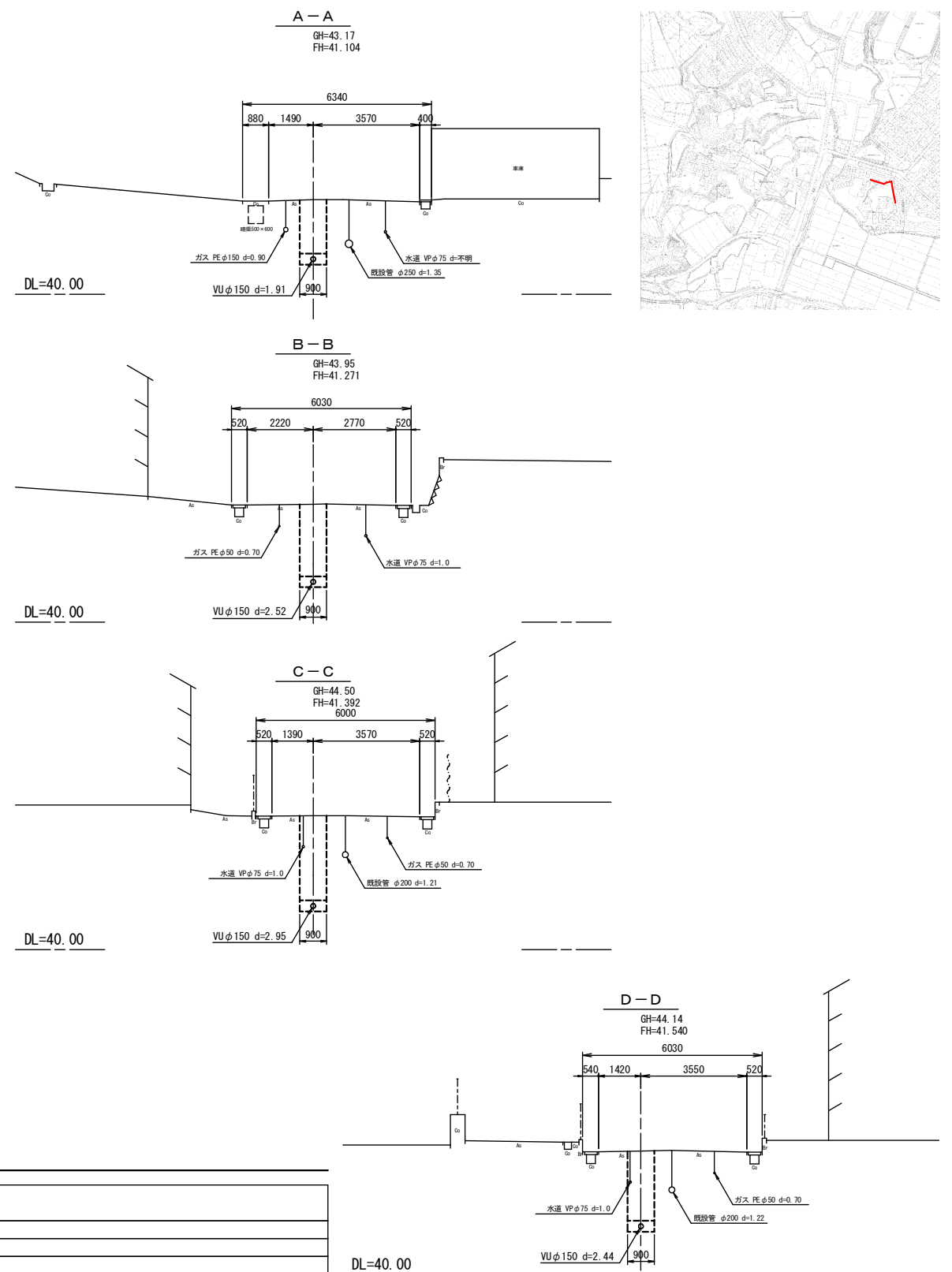
| 凡 例 | |
|-----|--------------|
| ← | 計画流入管 |
| → | 将来流入管 |
| — | 既 設 管 |
| ○ | 1号組立マンホール |
| ⊙ | A1号組立マンホール |
| ⊚ | 2号組立マンホール |
| ⊛ | 1号組立レジンマンホール |
| ⊜ | 2号組立レジンマンホール |
| ⊝ | 塩ビマンホール |
| ⊞ | マンホールポンプ |
| ⊟ | 副管付マンホール |
| ○ | 公共汚水樹 |

| | |
|-------|-------------------------|
| 工 事 名 | 井田川・能褒野処理分下水管渠布設工事(その3) |
| 処理分区名 | 井田川・能褒野処理分区 |
| 工事箇所 | 亀山市川合町地内 |
| 名 称 | 平面図(6) |
| 縮 尺 | 1:500 |
| 図面番号 | 4 |

平面図



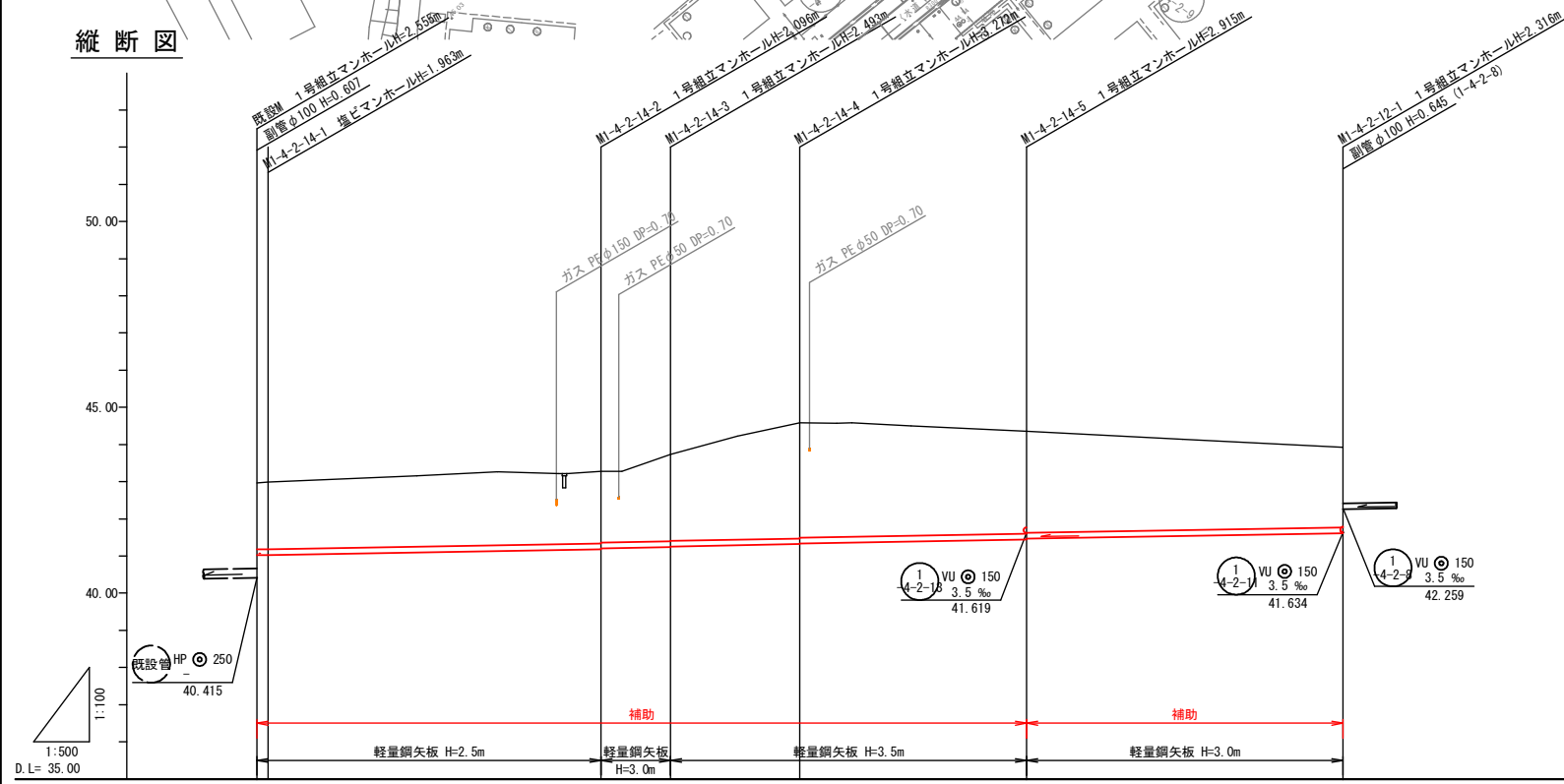
横断面図



位置図



縦断面図



| 管記号 | ① 4-2-14 | | | | | ① 4-2-12 | | | | |
|-----------|-------------------|-------|------------------|------------------|------------------|------------------|--|--|--|-------------|
| 管種・管径(mm) | VUφ150 | | | | | | | | | |
| 勾配(%) | 3.5 | | | | | | | | | |
| 人孔間距離(m) | 1.90 | 44.80 | 9.30 | 17.40 | 30.50 | 42.60 | | | | |
| 土被り(m) | 1.79 1.80 | | 1.94 1.92 | 2.33 2.31 | 3.11 3.09 | 2.76 2.74 | | | | 2.16 |
| 掘削深(m) | 2.054 2.069 | | 2.202 2.182 | 2.599 2.579 | 3.378 3.358 | 3.021 3.001 | | | | 2.422 |
| 管底深(m) | 1.948 1.963 | | 2.096 2.076 | 2.493 2.473 | 3.272 3.252 | 2.915 2.895 | | | | 2.316 |
| 管底高(m) | 41.022 41.027 | | 41.184 41.204 | 41.277 41.257 | 41.318 41.338 | 41.445 41.465 | | | | 41.614 |
| 地盤高(m) | 42.974 42.994 | | 43.284 43.304 | 43.734 43.754 | 44.594 44.614 | 44.364 44.384 | | | | 44.934 |
| 追加距離(m) | 0.00 1.50 | | 46.30 46.80 | 55.60 56.10 | 73.00 73.50 | 103.50 104.00 | | | | 146.10 |
| 測点 | 既設 MI-4-2-14-1 | | MI-4-2-14-2 | MI-4-2-14-3 | MI-4-2-14-4 | MI-4-2-14-5 | | | | MI-4-2-12-1 |

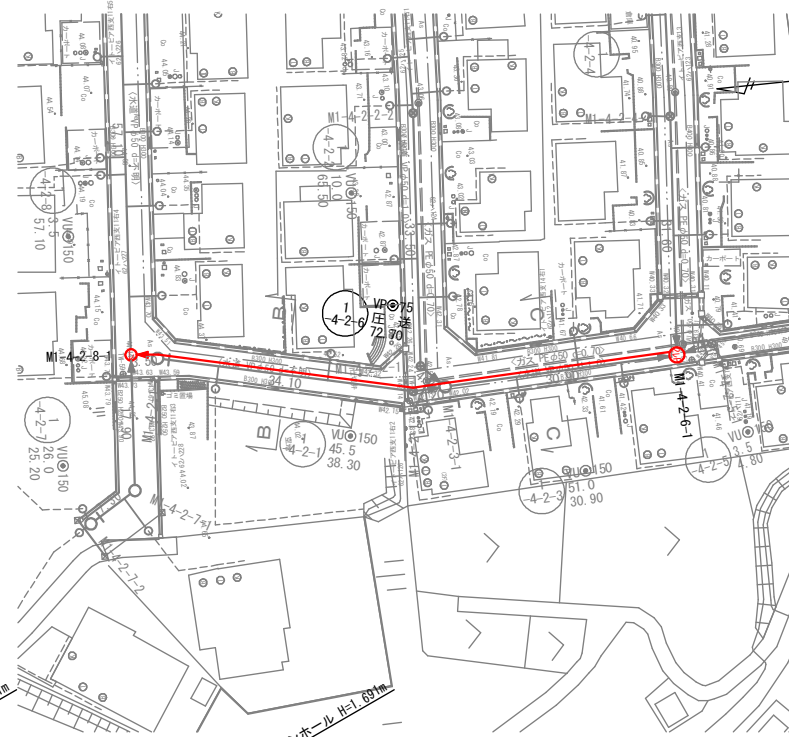
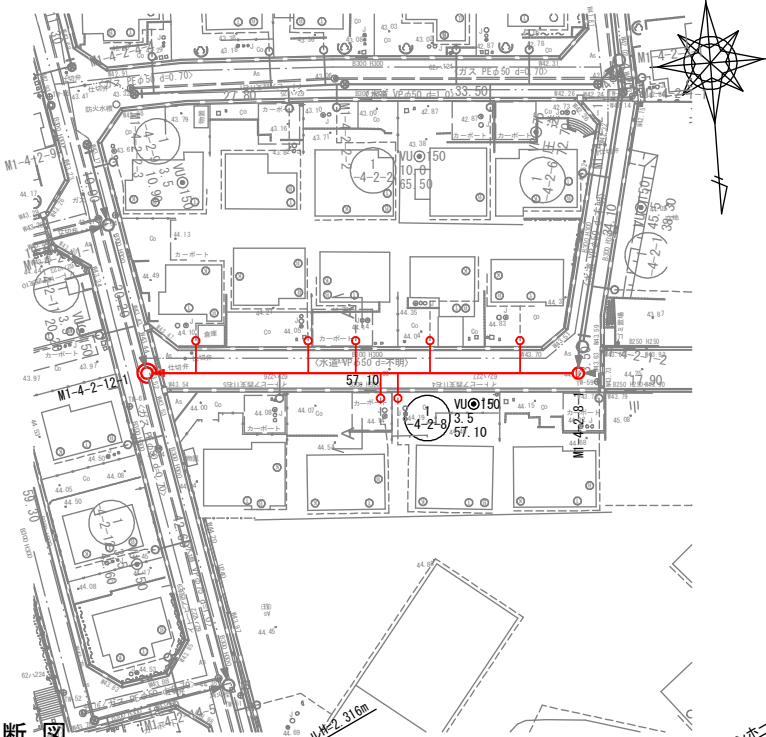
凡例

| | |
|---|--------------|
| ← | 計画流入管 |
| ← | 得來流入管 |
| ← | 既設管 |
| ○ | 1号組立マンホール |
| ○ | A1号組立マンホール |
| ○ | 1号組立レジンマンホール |
| ○ | 2号組立レジンマンホール |
| ○ | 塩ビマンホール |
| ○ | マンホールポンプ |
| ○ | 副管付マンホール |
| ○ | 公共汚水樹 |

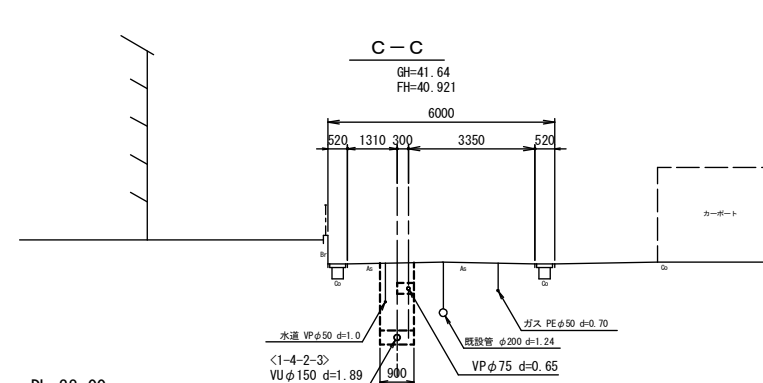
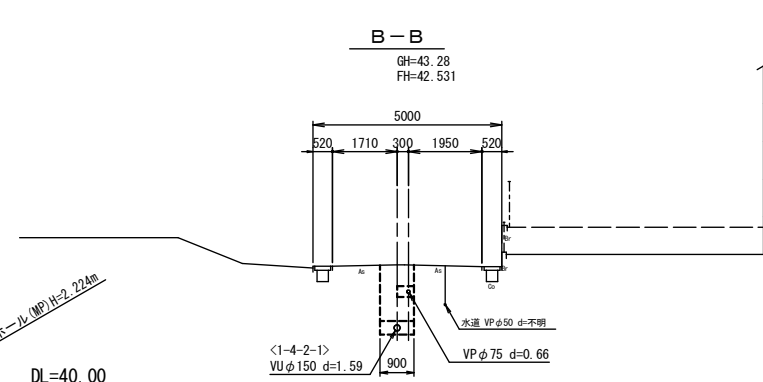
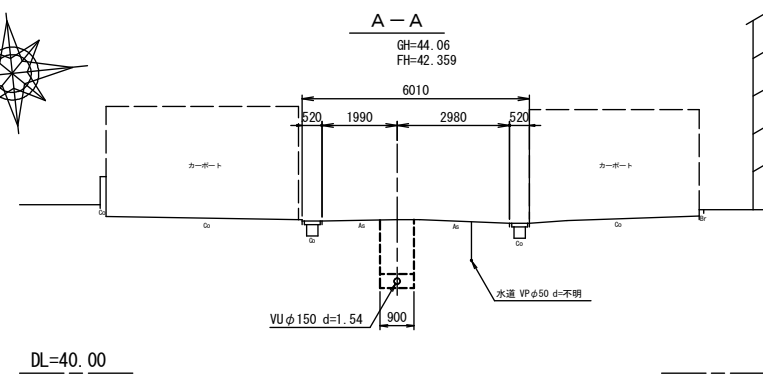
管記号

| | |
|-------------|-----------------------------|
| ① 4-2-14 | ① 4-2-12 |
| 工事名 | 井田川・能褒野処理分下水管渠布設工事(その3) |
| 処理区分名 | 井田川・能褒野処理区分 |
| 工事箇所 | 龜山市川合町地内 |
| 名称 | 平面図・縦断面図・横断面図(23) |
| 縮尺 | 平面 1:500 縦断 縦 1:100 横 1:500 |
| 図面番号 | 5 |

平面図



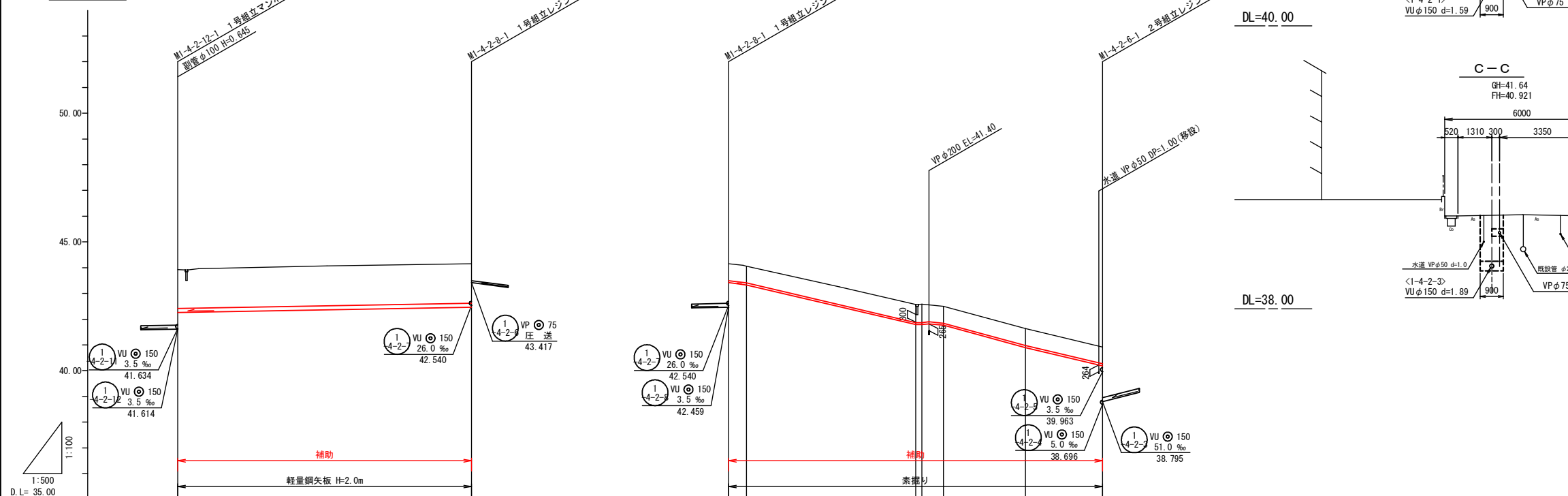
横断面



位置図



縦断面



| 管記号 | 1 4-2-1 | 1 4-2-2 | 1 4-2-3 | 1 4-2-4 | 1 4-2-5 | 1 4-2-6 |
|-----------|-------------|------------|------------|------------|------------|------------|
| 管種・管径(mm) | VUφ150 | VUφ150 | VUφ150 | VUφ150 | VUφ150 | VPφ75 |
| 勾配(%) | 3.5 | 3.5 | 3.5 | 5.0 | 3.5 | 圧送 |
| 人孔間距離(m) | 57.10 | 3.50 | 34.10 | 4.20 | 30.90 | |
| 土被り(m) | 1.51 | 1.53 | 0.65 | 0.70 | 0.65 | 0.65 |
| 掘削深(m) | 1.777 | 1.797 | 0.839 | 0.889 | 0.839 | 0.839 |
| 管底深(m) | 1.671 | 1.691 | 0.733 | 0.783 | 0.733 | 0.733 |
| 管底高(m) | 42.259 | 42.459 | 43.417 | 41.287 | 40.887 | 40.187 |
| 地盤高(m) | 43.93 | 44.15 | 44.06 | 42.57 | 40.92 | 40.92 |
| 追加距離(m) | 0.00 | 57.10 | 0.00 | 39.40 | 57.75 | 72.70 |
| 測点 | MI-4-2-12-1 | MI-4-2-8-1 | MI-4-2-8-1 | MI-4-2-1-1 | MI-4-2-6-1 | MI-4-2-6-1 |

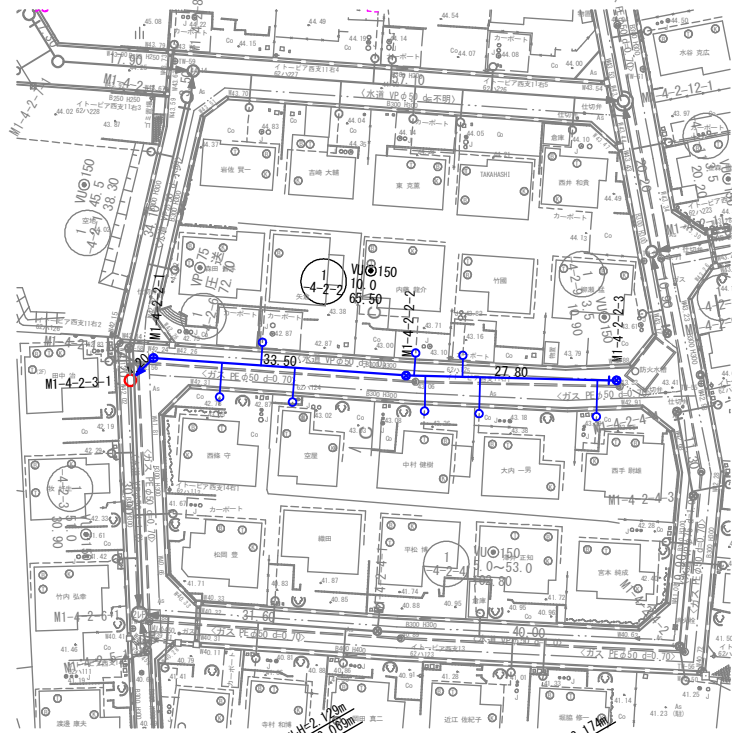
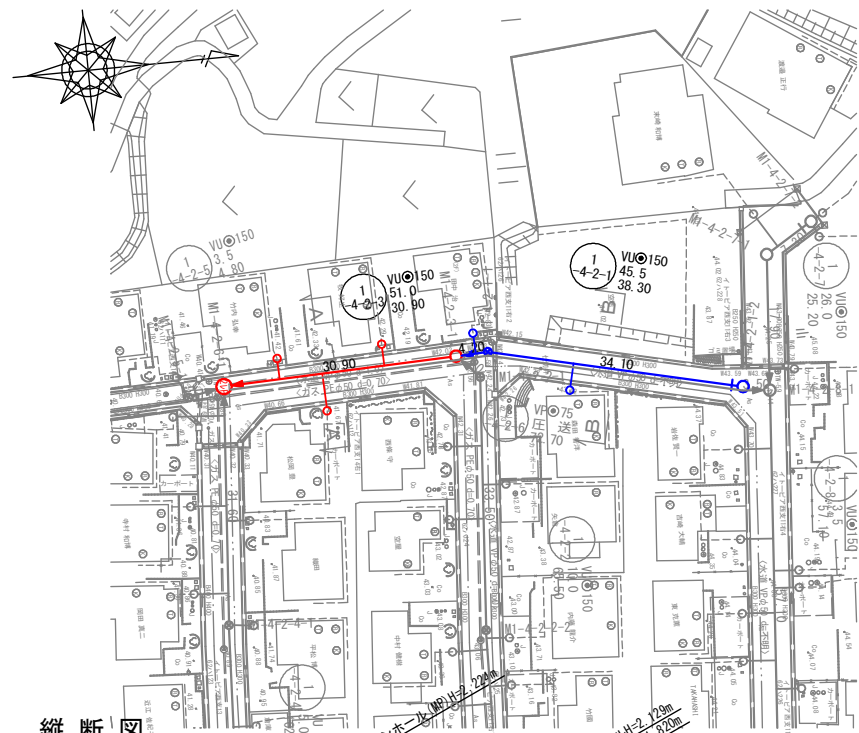
凡例

| | |
|---|--------------|
| ← | 計画流入管 |
| ← | 将来流入管 |
| ← | 既設管 |
| ○ | 1号組立マンホール |
| ○ | A1号組立マンホール |
| ○ | 1号組立レジンマンホール |
| ○ | 2号組立レジンマンホール |
| ○ | 塩ビマンホール |
| ○ | マンホールポンプ |
| ○ | 副管付マンホール |
| ○ | 公共汚水樹 |

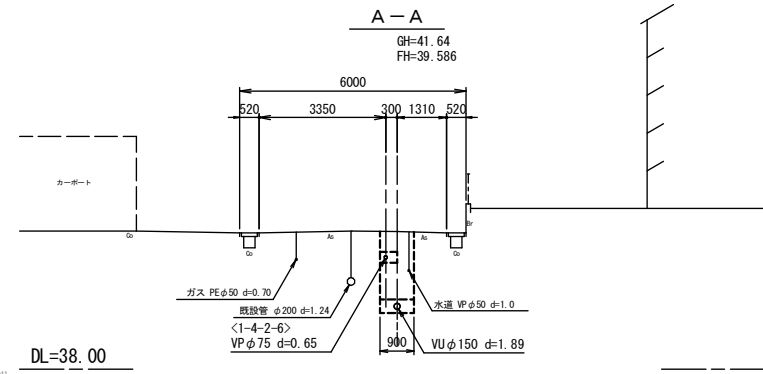
管記号

| | |
|------------|---|
| 1 4-2-5 | 1 4-2-6 |
| 工事名 | 井田川・能褒野処理分下水管渠布設工事(その3) |
| 処理区分名 | 井田川・能褒野処理区分 |
| 工事箇所 | 亀山市川合町地内 |
| 名称 | 平面図・縦断面・横断面(24) |
| 縮尺 | 平面 1:500 縦断 縦 1:100 横断 1:100 横 1:500 |
| 図面番号 | 6 |

平面図



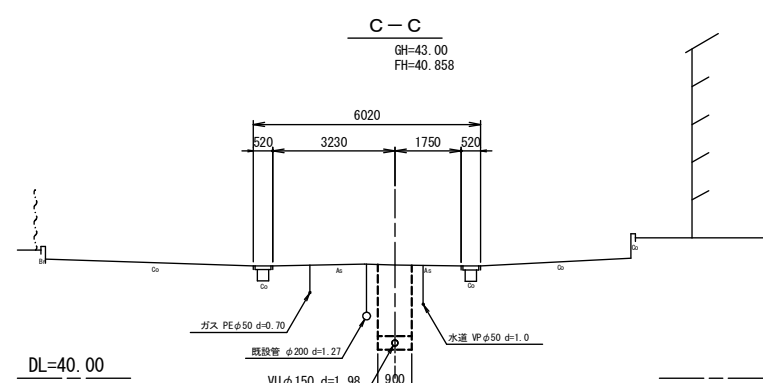
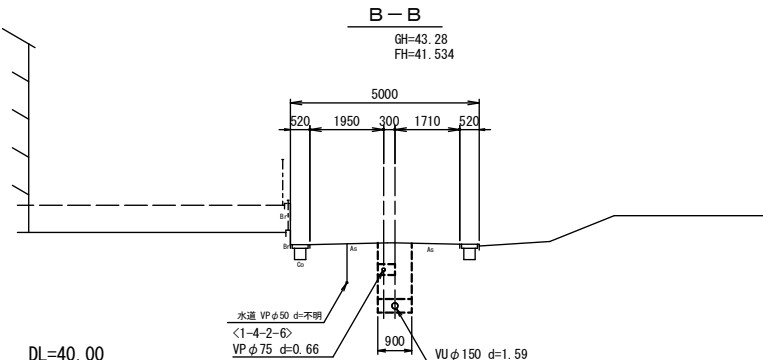
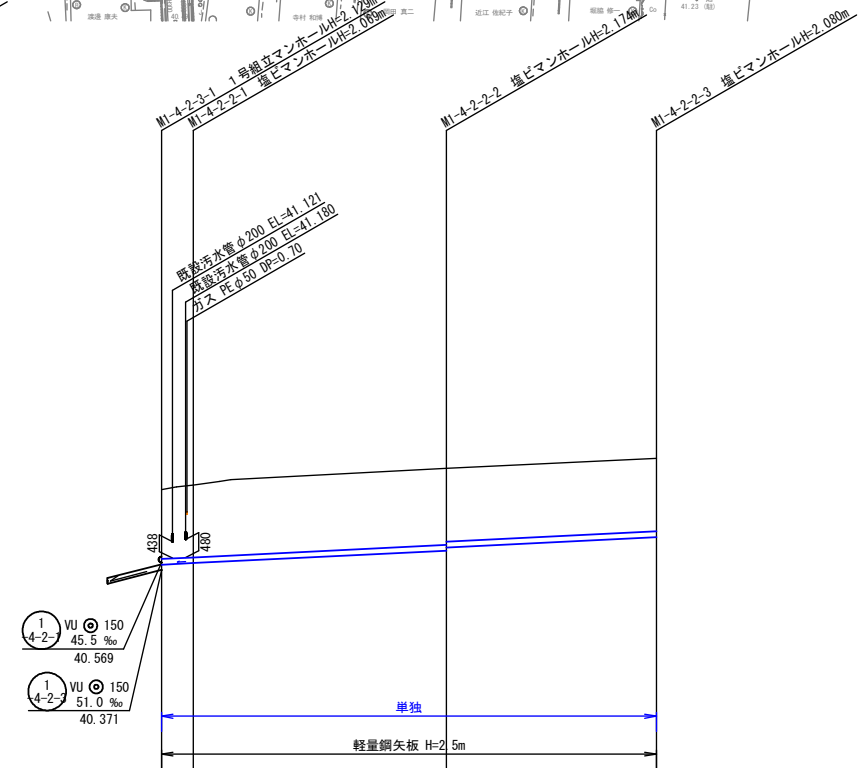
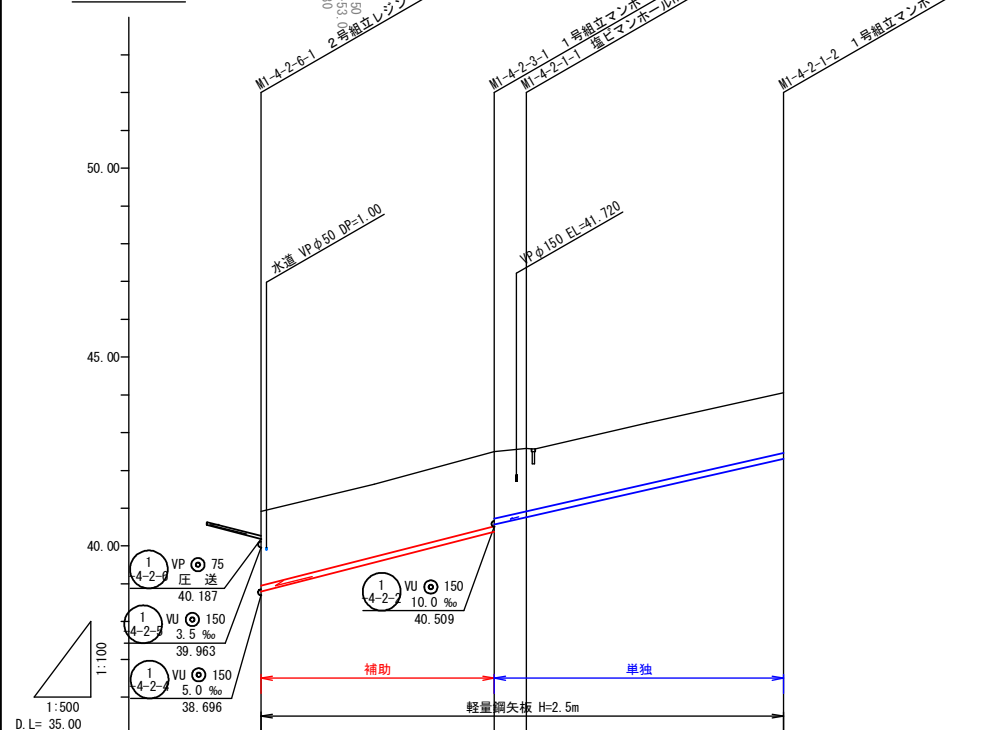
横断面



位置図



縦断面



| 管記号 | ① 4-2-3 | ① 4-2-1 | ① 4-2-2 |
|-----------|------------|--------------------------|--|
| 管種・管径(mm) | VUφ150 | VUφ150 | VUφ150 |
| 勾配(%) | 51.0 | 45.5 | 10.0 |
| 人孔間距離(m) | 30.90 | 34.10 | 4.20 33.50 27.80 |
| 土被り(m) | 1.97 | 1.97 1.77 1.66 | 1.83 1.91 2.02 1.94 |
| 掘削深(m) | 2.231 | 2.235 2.037 1.926 | 2.097 2.175 2.069 2.204 |
| 管底深(m) | 2.125 | 2.129 1.931 1.820 | 2.174 2.098 2.080 2.204 |
| 管底高(m) | 38.795 | 40.371 40.369 40.760 | 40.886 40.862 41.240 41.240 |
| 地盤高(m) | 40.92 | 42.50 42.58 42.760 | 42.62 43.06 43.32 43.50 |
| 追加距離(m) | 0.00 | 30.90 35.10 | 69.20 4.20 37.70 65.50 |
| 測点 | M1-4-2-6-1 | M1-4-2-3-1 M1-4-2-1-1 | M1-4-2-3-1 M1-4-2-2-1 M1-4-2-2-2 M1-4-2-2-3 |

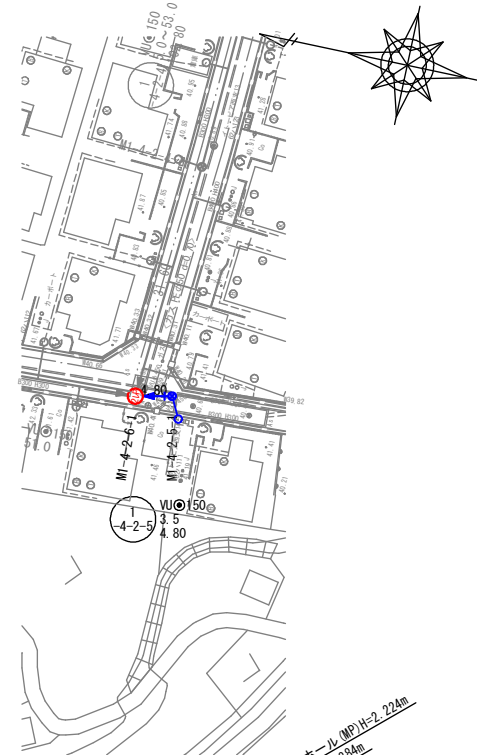
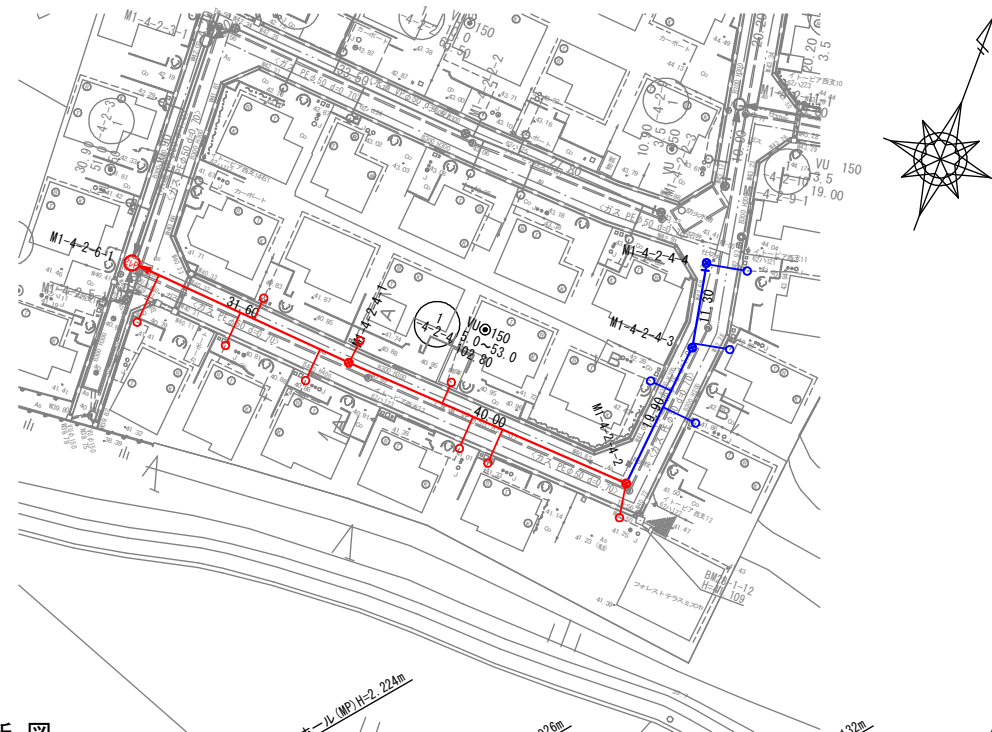
凡例

| | |
|---|--------------|
| ← | 計画流入管 |
| ← | 将来流入管 |
| ← | 既設管 |
| ○ | 1号組立マンホール |
| ○ | A1号組立マンホール |
| ○ | 1号組立レジンマンホール |
| ○ | 2号組立レジンマンホール |
| ○ | 塩ビマンホール |
| ○ | マンホールポンプ |
| ○ | 副管付マンホール |
| ○ | 公共汚水樹 |

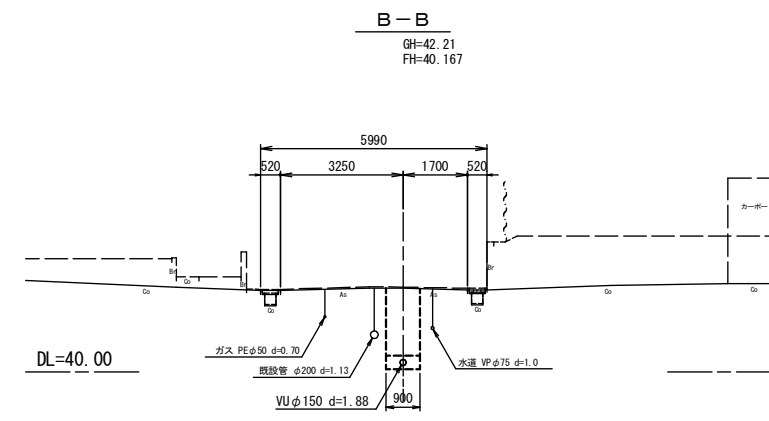
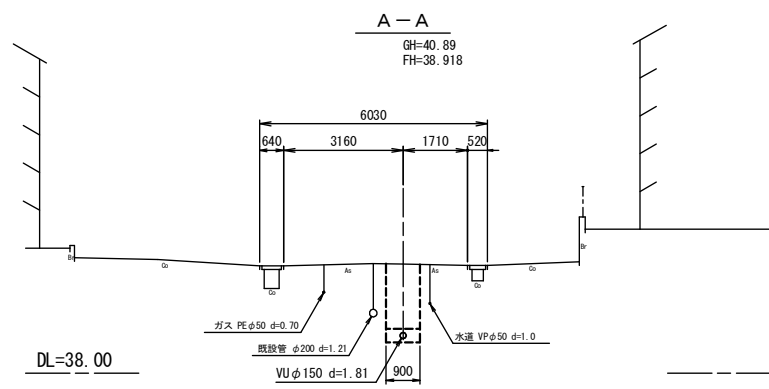
管記号

| | | |
|------------|------------------------------|------------|
| ① 4-2-3 | ① 4-2-1 | ① 4-2-2 |
| 工事名 | 井田川・能楽野処理分下水管渠布設工事(その3) | |
| 処理区分名 | 井田川・能楽野処理区分 | |
| 工事箇所 | 亀山市川合町地内 | |
| 名称 | 平面図・縦断面・横断面(25) | |
| 縮尺 | 平面 1:500 縦断 縦 1:100 横断 1:100 | |
| 図面番号 | 7 | |

平面図



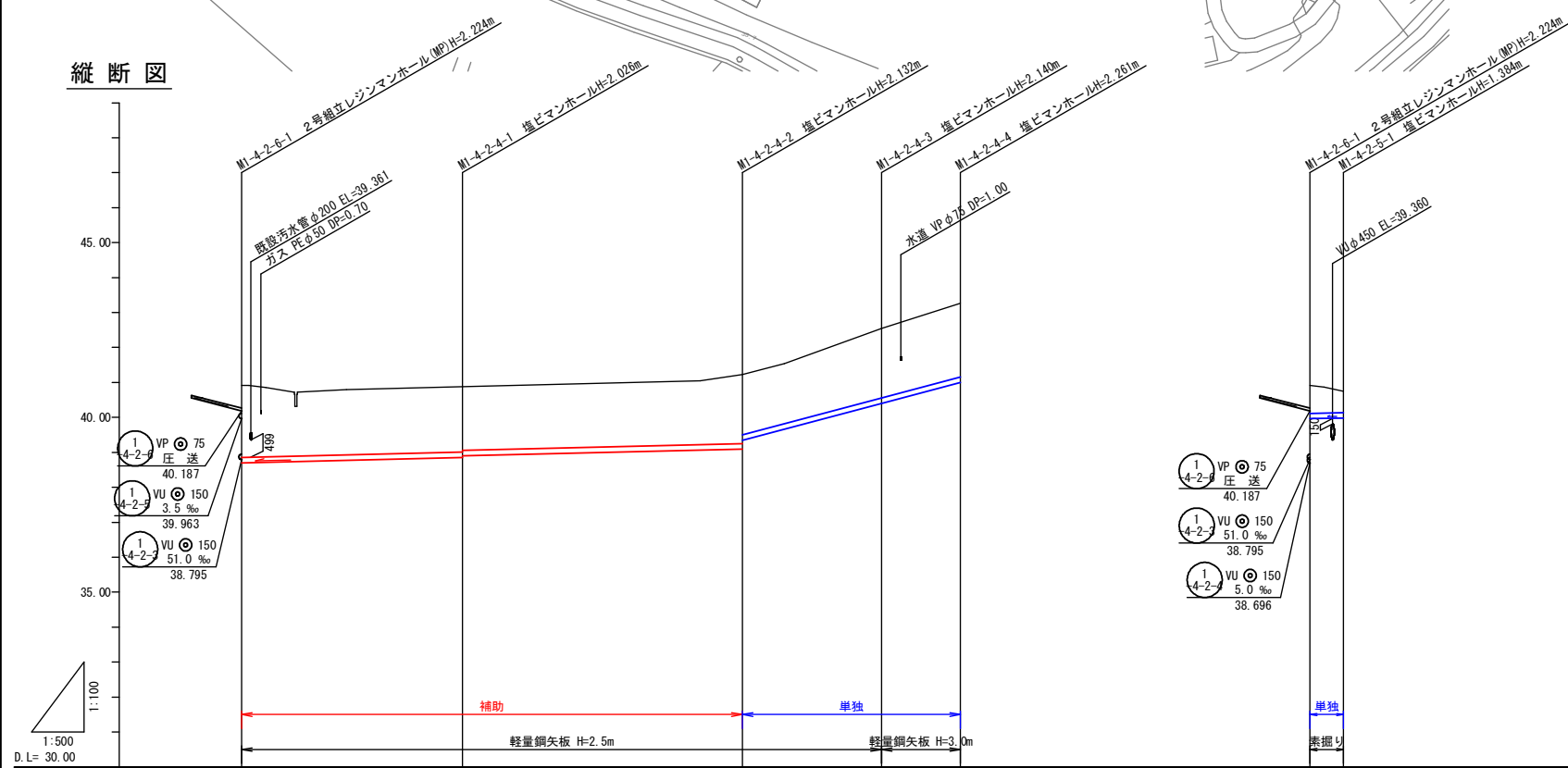
横断面



位置図



縦断面



| 管記号 | ① 4-2 VUφ150 | | | | | | ① 4-2 VUφ150 | |
|-----------|--------------------|------------|------------|------------|------------|------------|--------------------|--|
| 管種・管径(mm) | VUφ150 | | | | | | | |
| 勾配(%) | 5.0 | | | | | | 53.0 | |
| 人孔間距離(m) | 31.60 | | 40.00 | | 19.90 | | 11.30 | |
| 土被り(m) | 2.07 | 1.87 | 1.97 | 1.98 | 2.10 | 0.80 | 0.61 | |
| 掘削深(m) | 2.330 | 2.132 | 2.238 | 2.246 | 2.367 | 1.063 | 0.876 | |
| 管底深(m) | 2.224 | 2.026 | 2.132 | 2.140 | 2.261 | 0.957 | 0.770 | |
| 管底高(m) | 38.666 | 38.854 | 39.698 | 40.400 | 40.999 | 39.963 | 39.980 | |
| 地盤高(m) | 40.92 | 40.98 | 41.23 | 42.54 | 43.26 | 40.75 | 39.980 | |
| 追加距離(m) | 0.00 | 31.60 | 71.60 | 91.50 | 102.80 | 0.00 | 4.80 | |
| 測点 | MI-4-2-6-1 | MI-4-2-4-1 | MI-4-2-4-2 | MI-4-2-4-3 | MI-4-2-4-4 | MI-4-2-6-1 | MI-4-2-5-1 | |

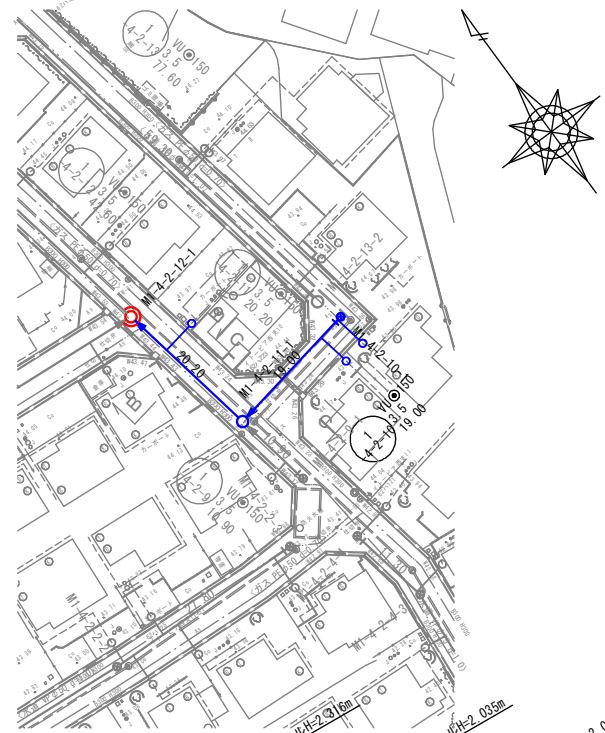
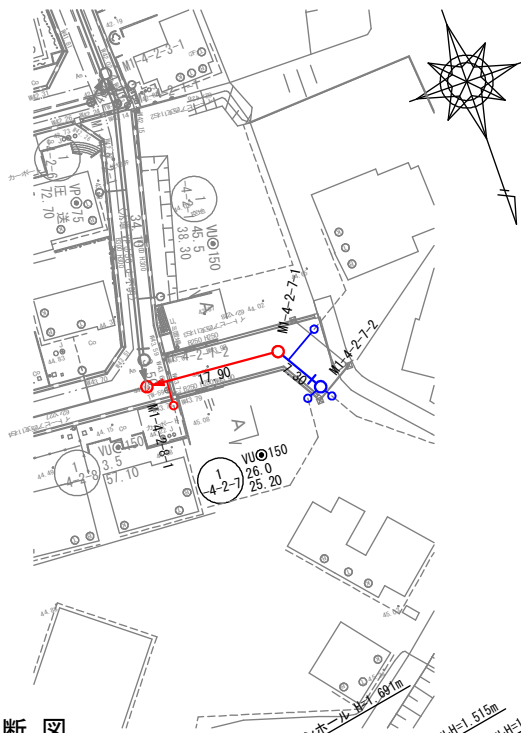
凡例

| | |
|---|--------------|
| ← | 計画流入管 |
| ← | 将来流入管 |
| ← | 既設管 |
| ○ | 1号組立マンホール |
| ○ | A1号組立マンホール |
| ○ | 1号組立レジンマンホール |
| ○ | 2号組立レジンマンホール |
| ○ | 塩ビマンホール |
| ○ | マンホールポンプ |
| ○ | 副管付マンホール |
| ○ | 公共汚水樹 |

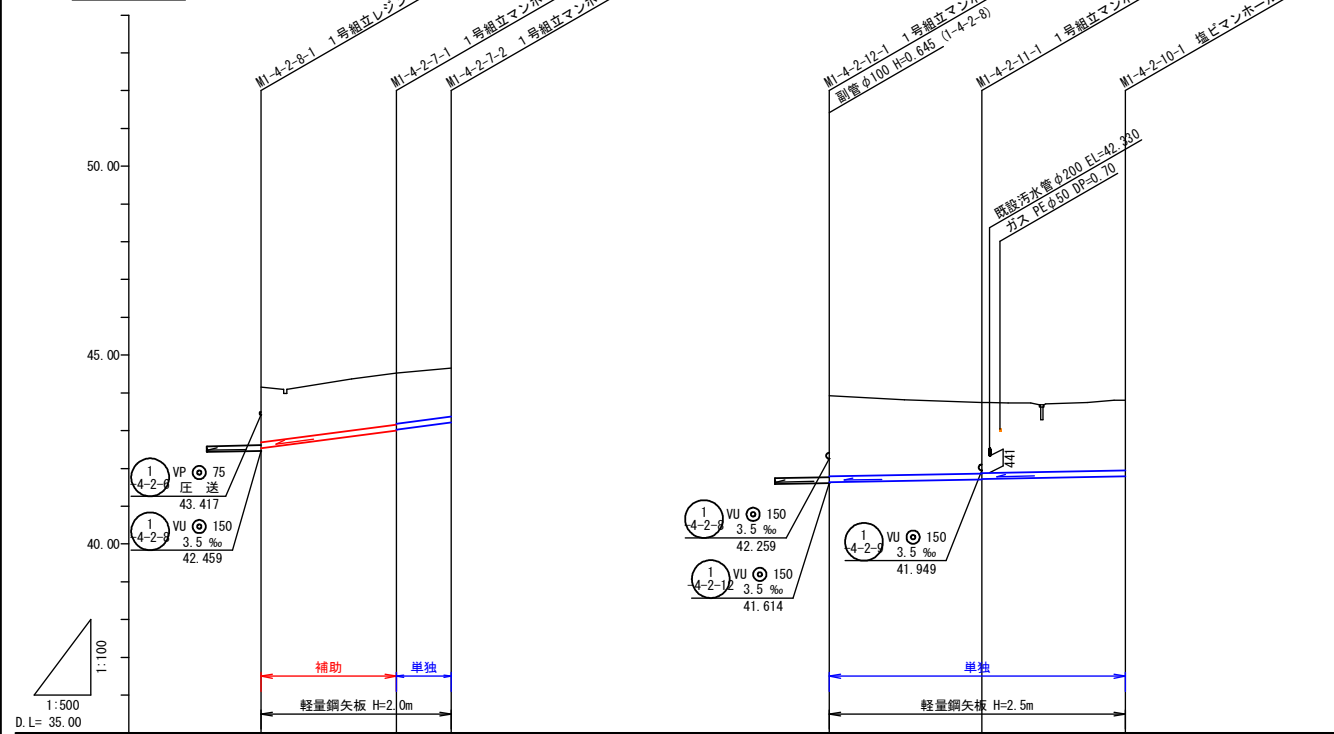
管記号

| | |
|------------|---|
| ① 4-2-4 | ① 4-2-5 |
| 工事名 | 井田川・能塚野処理分下水管渠布設工事(その3) |
| 処理区分名 | 井田川・能塚野処理分 |
| 工事箇所 | 亀山市川合町地内 |
| 名称 | 平面図・縦断面・横断面(26) |
| 縮尺 | 平面 1:500 縦断 縦 1:100 横断 1:100 横 1:500 |
| 図面番号 | 8 |

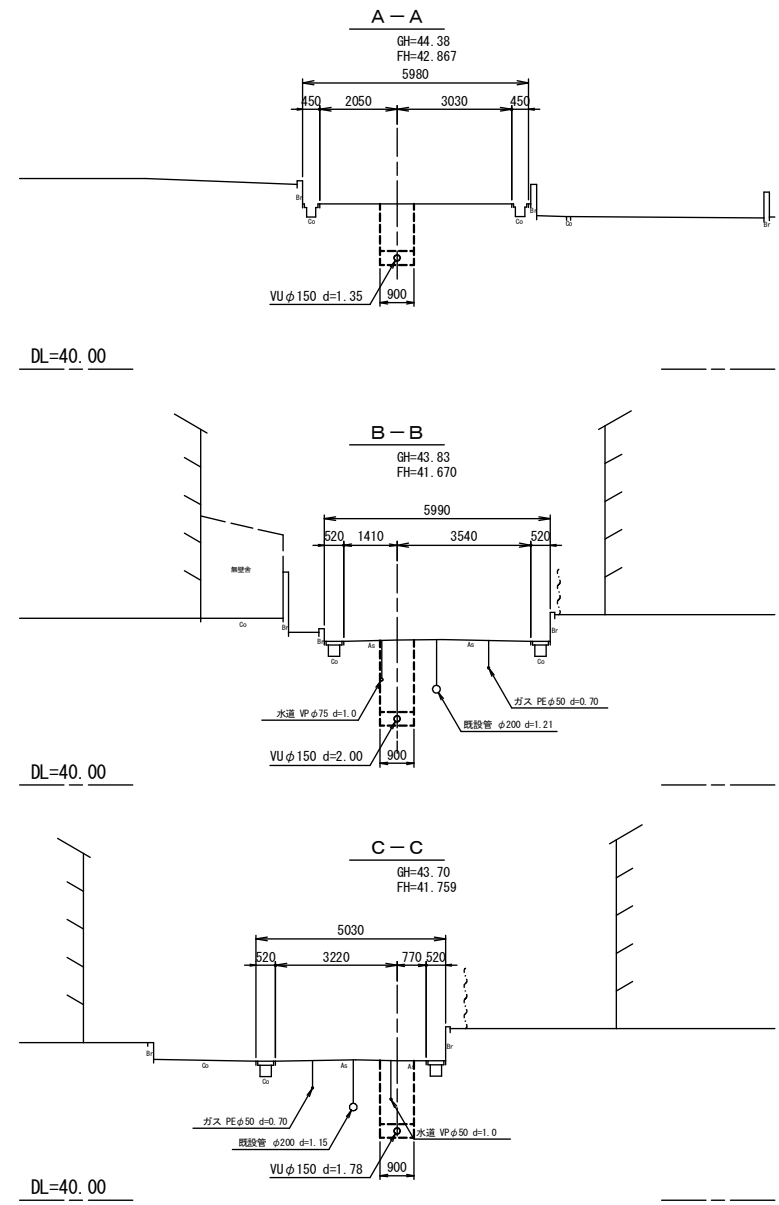
平面図



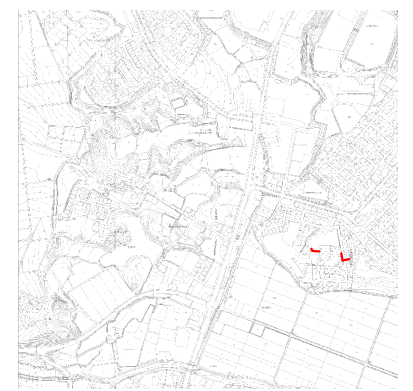
縦断面図



横断面図



位置図



| 管記号 | ① 4-2-8 | ① 4-2-7 | ① 4-2-12 | ① 4-2-11 | ① 4-2-10 |
|-----------|------------|------------------|-------------|------------------|-------------|
| 管種・管径(mm) | VUφ150 | VUφ150 | VUφ150 | VUφ150 | VUφ150 |
| 勾配(%) | 26.0 | 3.5 | 3.5 | 3.5 | 3.5 |
| 人孔間距離(m) | 17.90 | 7.30 | 20.20 | 19.00 | |
| 土被り(m) | 1.45 | 1.36 1.34 | 2.14 | 1.88 1.86 | 1.85 |
| 掘削深(m) | 1.716 | 1.62 1.60 | 2.402 | 2.14 2.12 | 2.114 |
| 管底深(m) | 1.610 | 1.515 1.495 | 2.296 | 2.035 2.015 | 2.008 |
| 管底高(m) | 42.540 | 43.005 43.025 | 41.624 | 41.705 41.725 | 41.792 |
| 地盤高(m) | 44.15 | 44.52 43.025 | 43.93 | 43.74 41.725 | 43.80 |
| 追加距離(m) | 0.00 | 17.90 | 0.00 | 20.20 | 39.20 |
| 測点 | MI-4-2-8-1 | MI-4-2-7-1 | MI-4-2-12-1 | MI-4-2-11-1 | MI-4-2-10-1 |

凡例

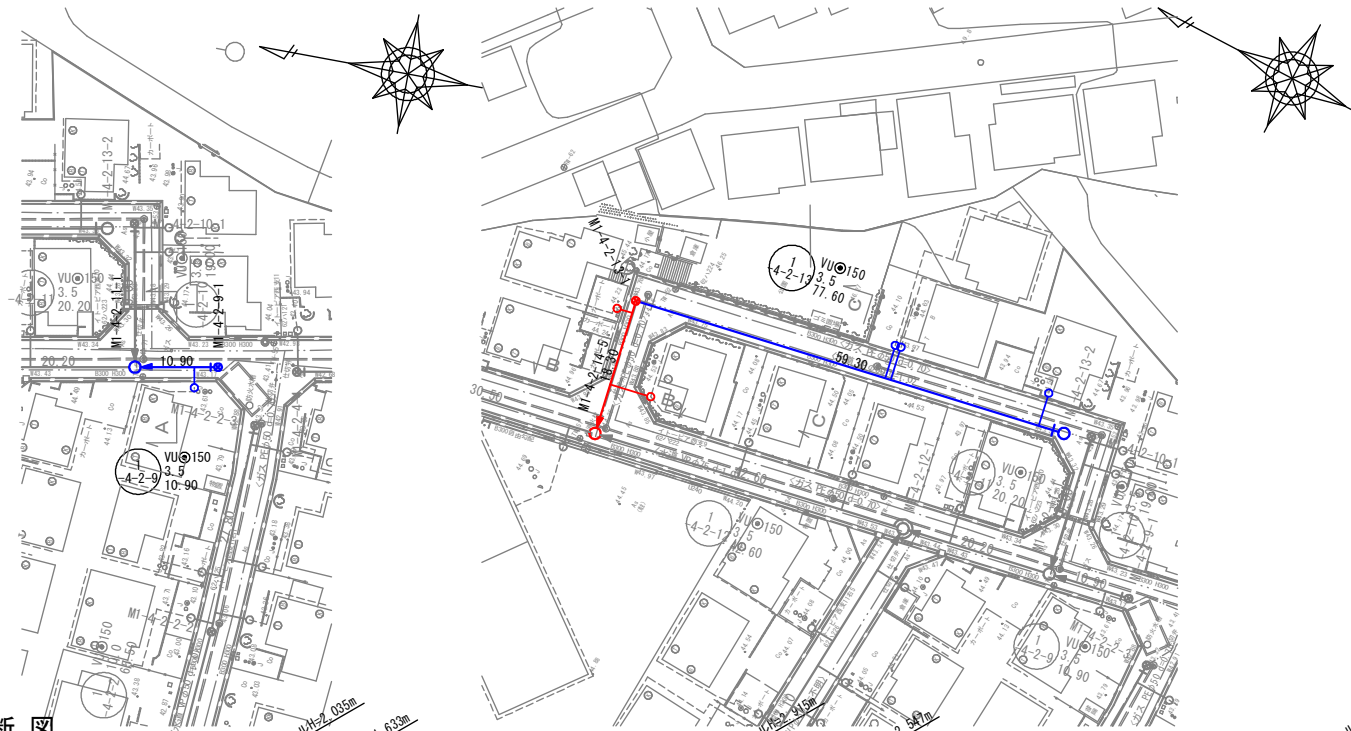
| | |
|---|--------------|
| ← | 計画流入管 |
| ← | 将来流入管 |
| ← | 既設管 |
| ○ | 1号組立マンホール |
| ○ | A1号組立マンホール |
| ○ | 1号組立レジンマンホール |
| ○ | 2号組立レジンマンホール |
| ○ | 塩ビマンホール |
| ○ | マンホールポンプ |
| ○ | 副管付マンホール |
| ○ | 公共汚水樹 |

管記号

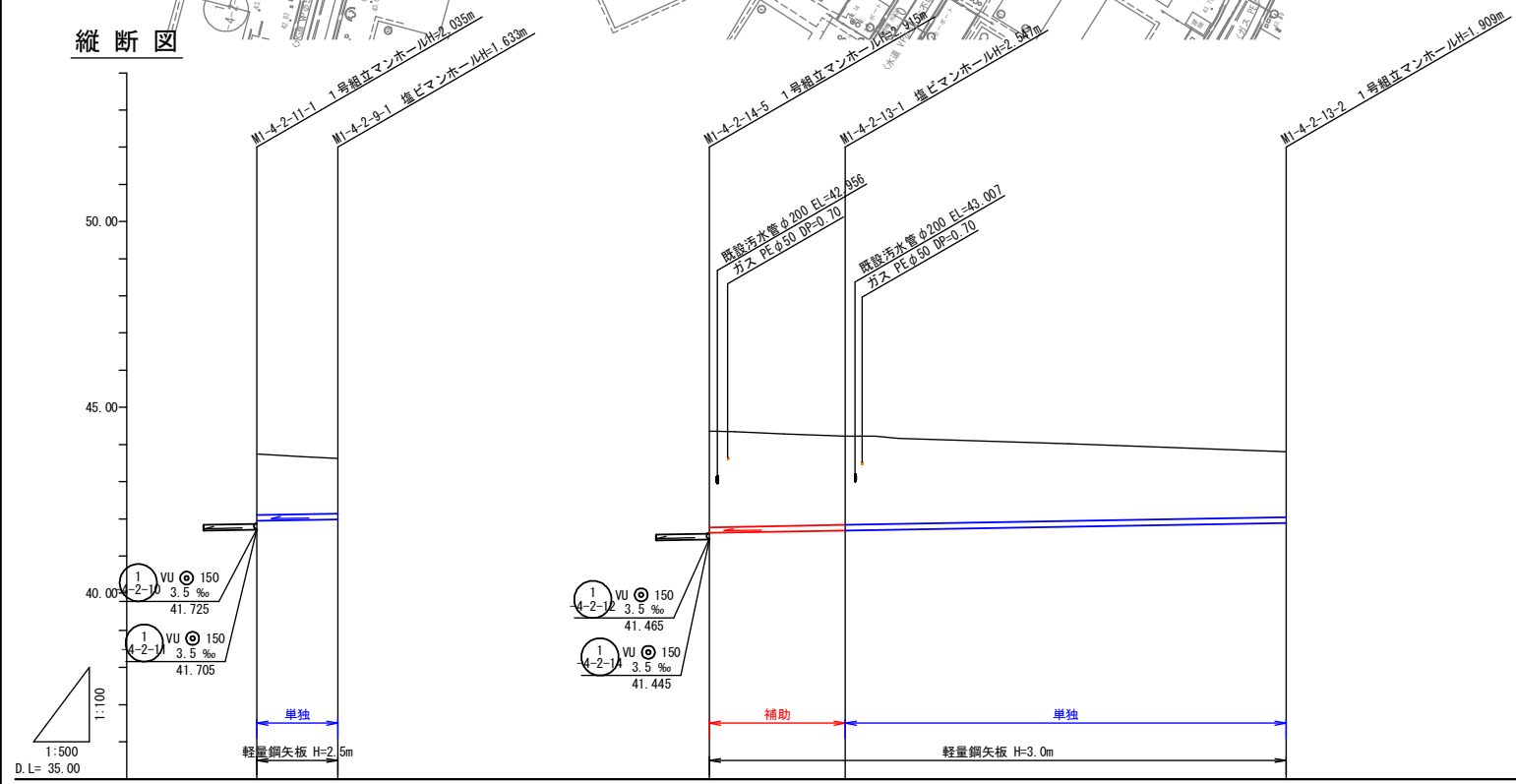
① 4-2-7 ① 4-2-11 ① 4-2-10

| | |
|-------|---|
| 工事名 | 井田川・能塚野処理分下水管渠布設工事(その3) |
| 処理区分名 | 井田川・能塚野処理分区分 |
| 工事箇所 | 龜山市川合町地内 |
| 名称 | 平面図・縦断面図・横断面図(27) |
| 縮尺 | 平面 1:500 縦断 縦 1:100 横断 1:100 横 1:500 |
| 図面番号 | 9 |

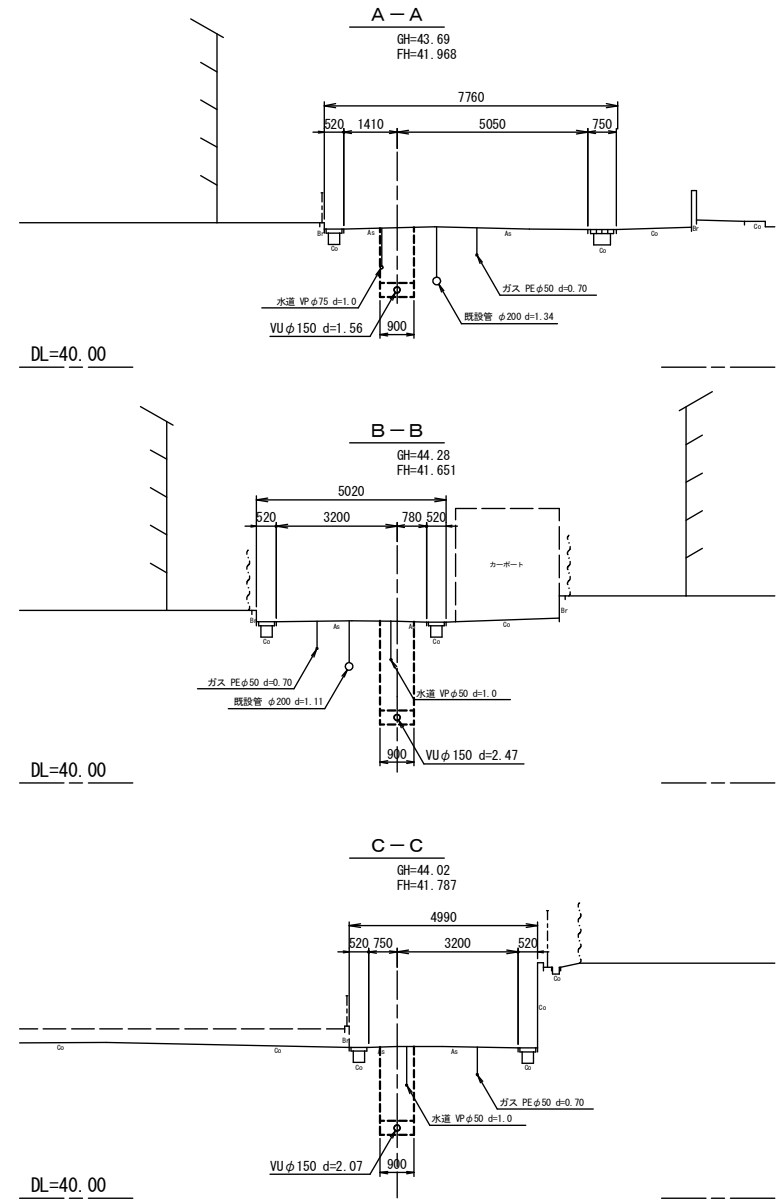
平面図



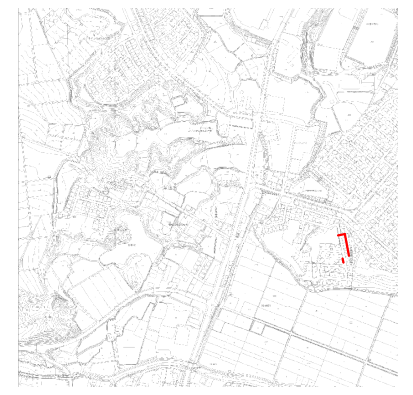
縦断面図



横断面図



位置図



| 管記号 | ① 4-2-9 | ② 4-2-13 |
|-----------|---------------------------|---|
| 管種・管径(mm) | VUφ150 | VUφ150 |
| 勾配(%) | 3.5 | 3.5 |
| 人孔間距離(m) | 10.90 | 59.30 |
| 土被り(m) | 1.63 | 1.75 |
| 掘削深(m) | 1.897 | 2.015 |
| 管底深(m) | 1.791 | 1.909 |
| 管底高(m) | 41.949 | 41.891 |
| 地盤高(m) | 43.74 | 43.80 |
| 追加距離(m) | 0.00 | 77.60 |
| 測点 | MI-4-2-11-1 MI-4-2-9-1 | MI-4-2-14-5 MI-4-2-13-1 MI-4-2-13-2 |

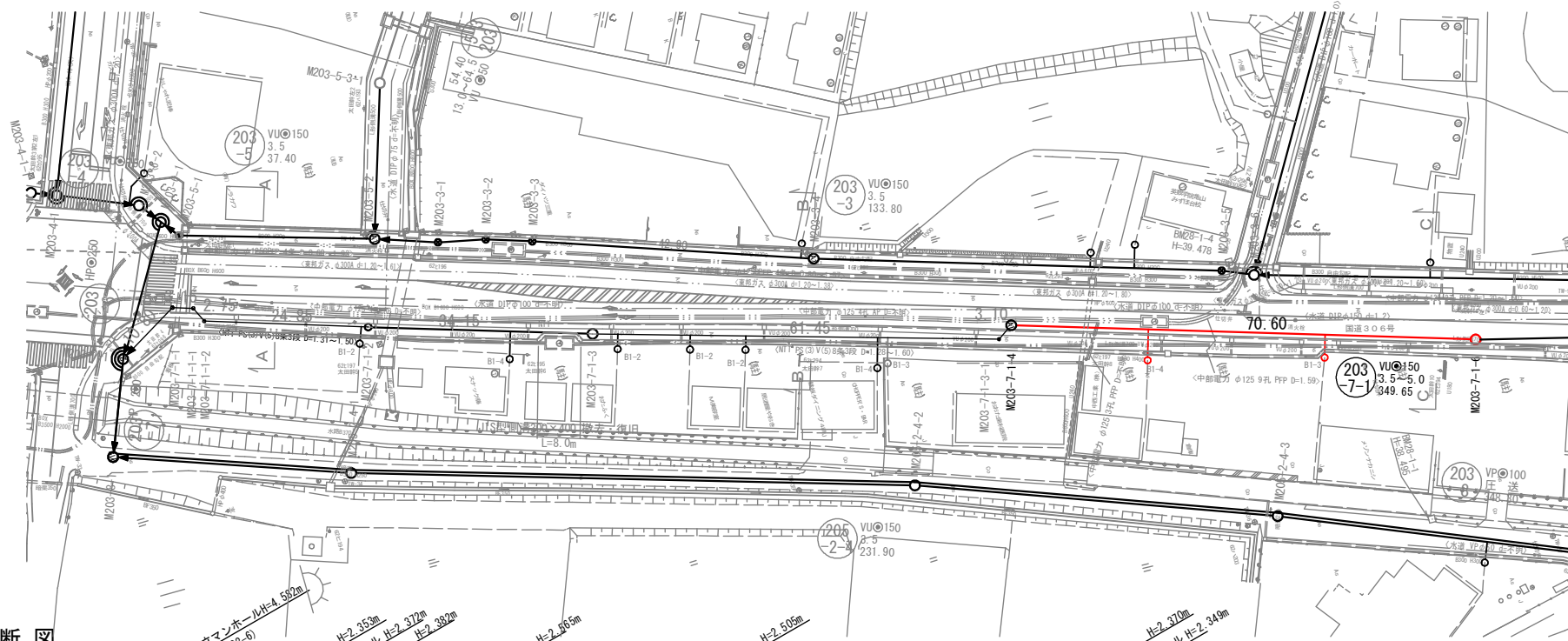
凡例

| | |
|---|--------------|
| ← | 計画流入管 |
| ← | 将来流入管 |
| ← | 既設管 |
| ○ | 1号組立マンホール |
| ○ | 1号組立レジンマンホール |
| ○ | 2号組立レジンマンホール |
| ⊗ | 塩ビマンホール |
| ⊗ | マンホールポンプ |
| ⊗ | 副管付マンホール |
| ○ | 公共汚水樹 |

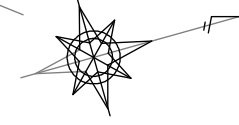
管記号

| | |
|------------|---|
| ① 4-2-9 | ② 4-2-13 |
| 工事名 | 井田川・能塚野処理分下水管渠布設工事(その3) |
| 処理区分名 | 井田川・能塚野処理分区分 |
| 工事箇所 | 龜山市川合町地内 |
| 名称 | 平面図・縦断面図・横断面図(28) |
| 縮尺 | 平面 1:500 縦断 縦 1:100 横断 1:100 横 1:500 |
| 図面番号 | 10 |

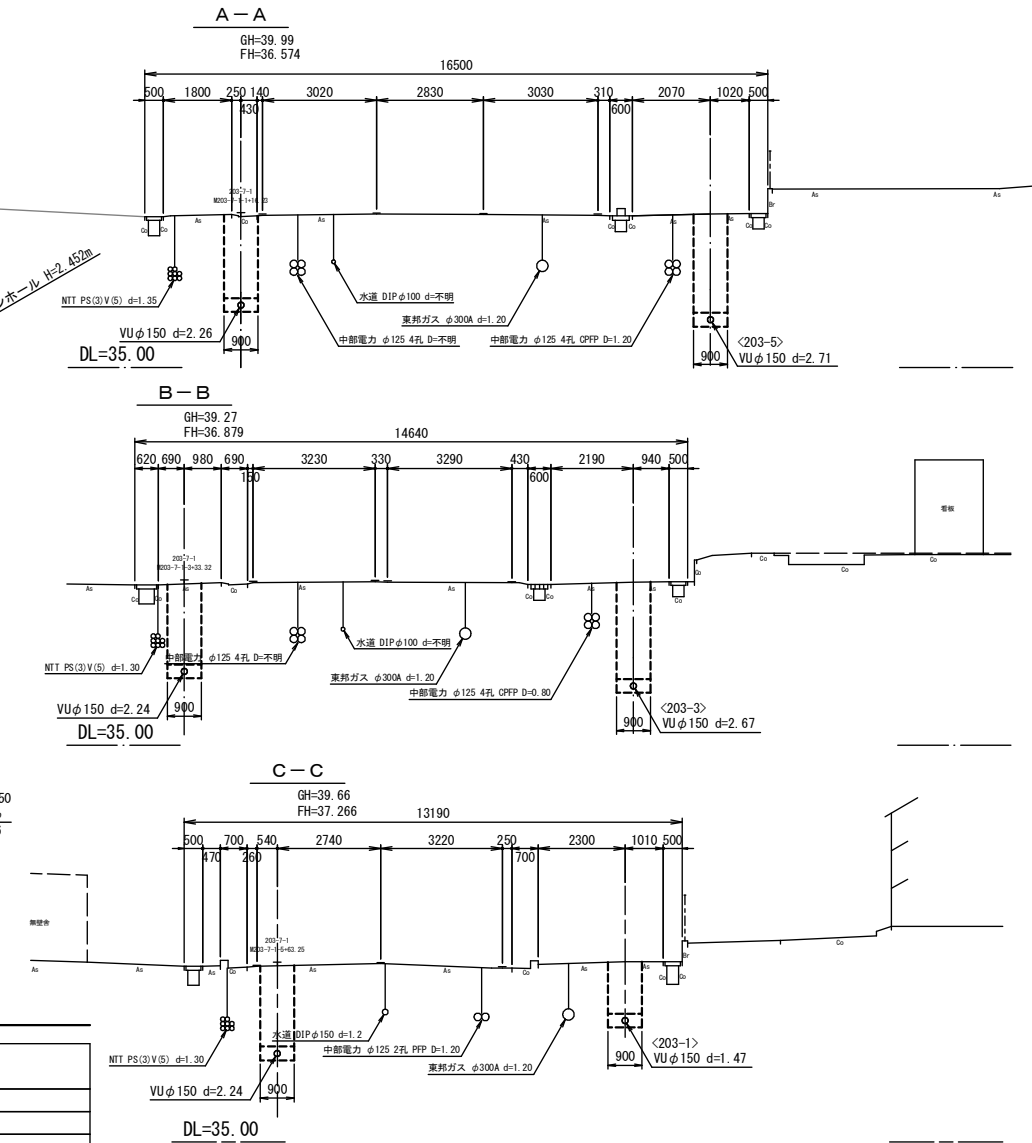
平面図



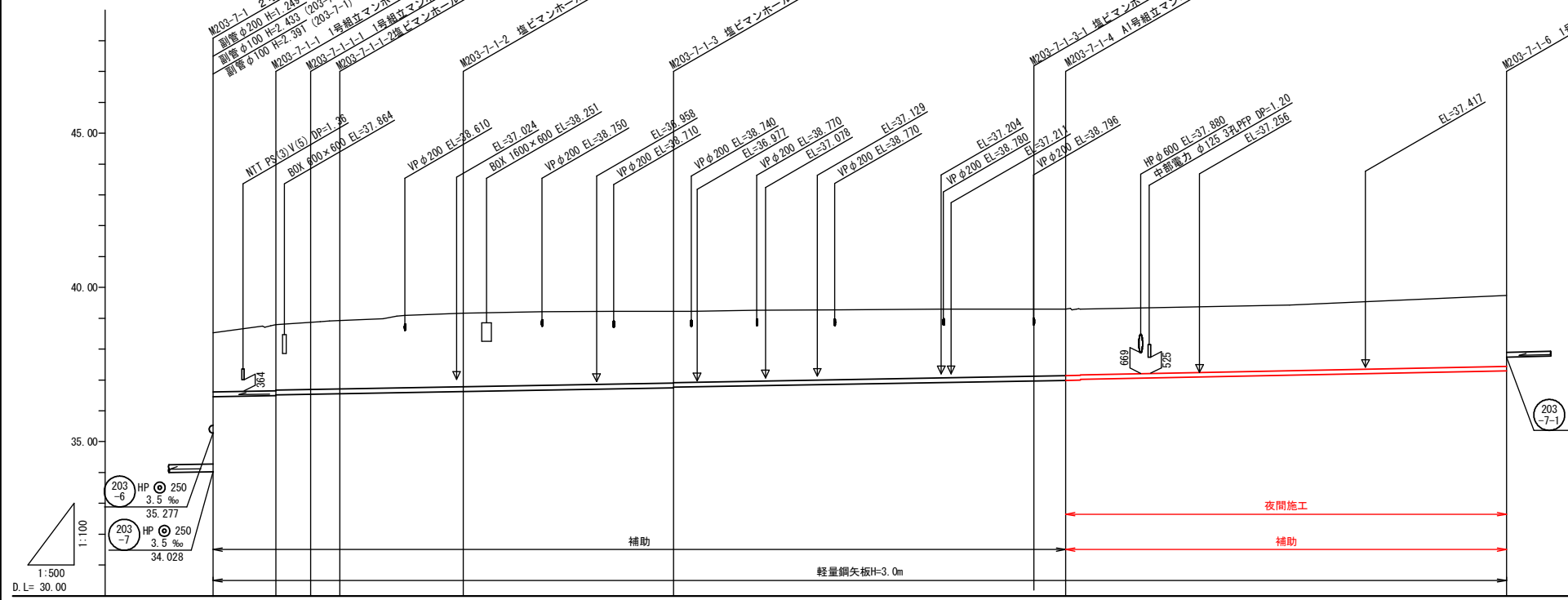
位置図



横断面図



縦断面図



| 管記号 | 203 VUφ150 | | | | | | | | | |
|-----------|---------------|------------|--------------|--------------|------------|------------|--------------|------------|------------|--|
| 管種・管径(mm) | VUφ150 | | | | | | | | | |
| 勾配(%) | 3.5 | | | | | | | | | |
| 人孔間距離(m) | 10.80 | 3.15 | 2.75 | 24.85 | 34.15 | 61.45 | 3.10 | 70.60 | | |
| 土被り(m) | 1.95 | 2.19 | 2.17 | 2.41 | 2.35 | 2.21 | 2.19 | 2.29 | | |
| 掘削深(m) | 2.217 | 2.459 | 2.439 | 2.671 | 2.616 | 2.478 | 2.455 | 2.558 | | |
| 管底深(m) | 2.111 | 2.353 | 2.333 | 2.565 | 2.505 | 2.370 | 2.349 | 2.452 | | |
| 管底高(m) | 36.419 | 36.457 | 36.477 | 36.595 | 36.715 | 36.800 | 36.841 | 37.288 | | |
| 地盤高(m) | 38.53 | 38.81 | 38.86 | 39.16 | 39.22 | 39.30 | 39.29 | 39.74 | | |
| 追加距離(m) | 0.00 | 10.80 | 13.95 | 16.70 | 41.55 | 75.70 | 137.15 | 210.85 | | |
| 測点 | M203-7-1 | M203-7-1-1 | M203-7-1-1-1 | M203-7-1-1-2 | M203-7-1-2 | M203-7-1-3 | M203-7-1-3-1 | M203-7-1-4 | M203-7-1-6 | |

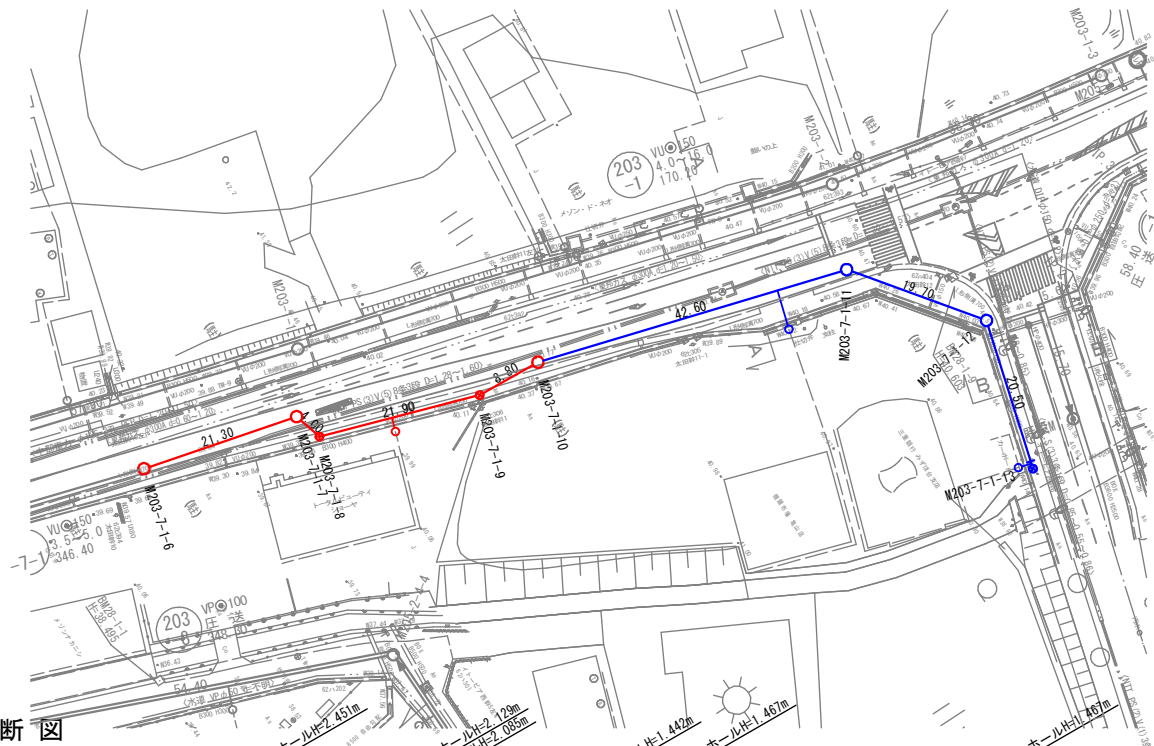
凡例

| | |
|---|--------------|
| ← | 計画流入管 |
| → | 将来流入管 |
| — | 既設管 |
| ○ | 1号組立マンホール |
| ⊙ | A1号組立マンホール |
| ⊚ | 2号組立マンホール |
| ⊖ | 1号組立レジンマンホール |
| ⊗ | 2号組立レジンマンホール |
| ⊕ | マンホールポンプ |
| ⊘ | 副管付マンホール |
| ○ | 公共汚水樹 |

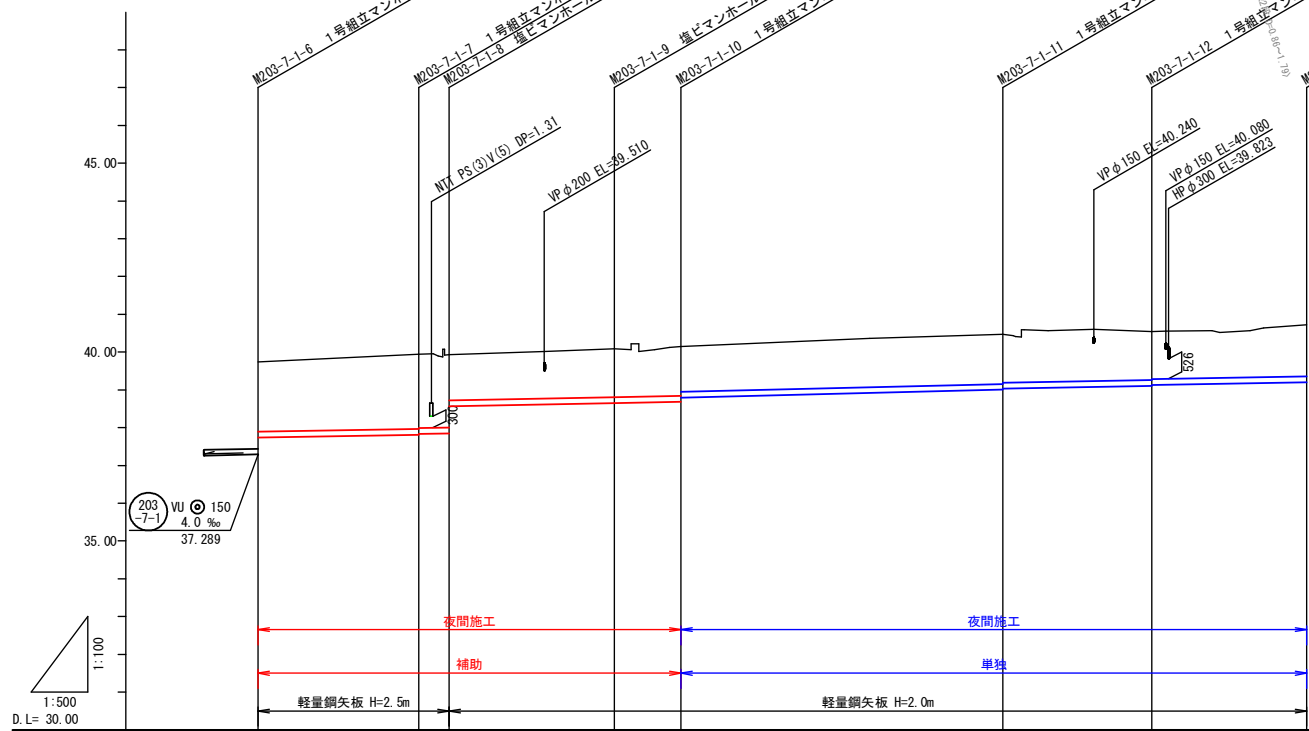
管記号

| | |
|--------|---|
| 工 事 名 | 井田川・能楽野処理分区分下水管渠布設工事(その3) |
| 処理分区分名 | 井田川・能楽野処理分区分 |
| 工事箇所 | 龜山市川合町地内 |
| 名 称 | 平面図・縦断面・横断面(4) |
| 縮 尺 | 平面 1:500 縦断 縦 1:100 横断 1:100 横 1:500 |
| 図面番号 | 11 |

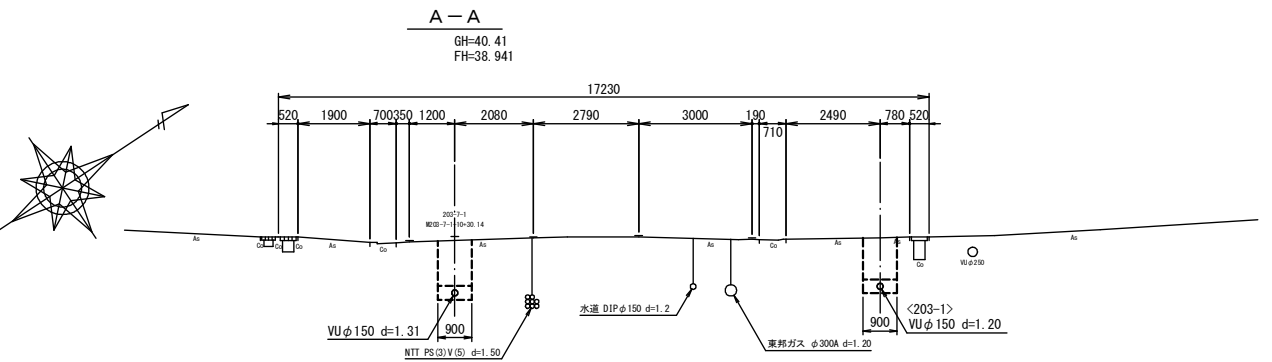
平面図



縦断面図

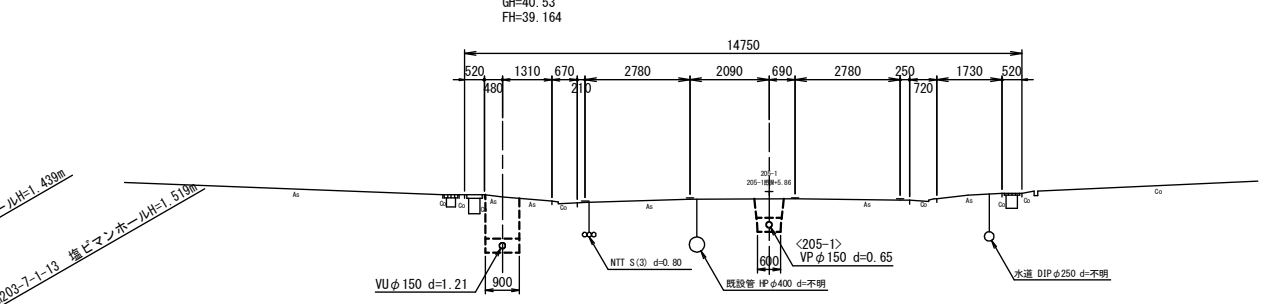


横断面図



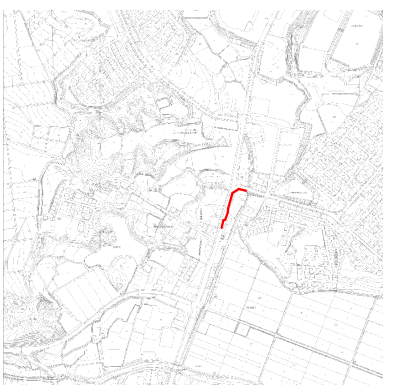
DL=35.00

B-B



DL=35.00

位置図



| 管記号 | 203-7-1 | | | | | | | | | |
|-----------|------------|------------|------------|------------|-------------|-------------|-------------|-------------|--------|--|
| 管種・管径(mm) | VUφ150 | | | | | | | | | |
| 勾配(%) | 3.5 | | 4.0 | | 5.0 | | 3.5 | | | |
| 人孔間距離(m) | 21.30 | 4.00 | 21.90 | 8.80 | 42.60 | 19.70 | 20.50 | | | |
| 土被り(m) | 1.85 | 1.97 | 1.95 | 1.28 | 1.31 | 1.28 | 1.28 | 1.25 | 1.36 | |
| 掘削深(m) | 2.110 | 2.235 | 2.215 | 1.548 | 1.573 | 1.544 | 1.545 | 1.517 | 1.625 | |
| 管底深(m) | 2.004 | 2.129 | 2.109 | 1.442 | 1.467 | 1.436 | 1.439 | 1.411 | 1.519 | |
| 管底高(m) | 37.74 | 37.811 | 37.833 | 38.648 | 38.803 | 38.802 | 39.101 | 39.129 | 39.201 | |
| 地盤高(m) | 39.74 | 39.94 | 37.845 | 40.09 | 40.47 | 40.47 | 40.54 | 39.129 | 40.72 | |
| 追加距離(m) | 210.85 | 232.15 | 236.15 | 238.05 | 268.80 | 309.45 | 329.15 | 349.65 | 349.65 | |
| 測点 | M203-7-1-6 | M203-7-1-7 | M203-7-1-8 | M203-7-1-9 | M203-7-1-10 | M203-7-1-11 | M203-7-1-12 | M203-7-1-13 | | |

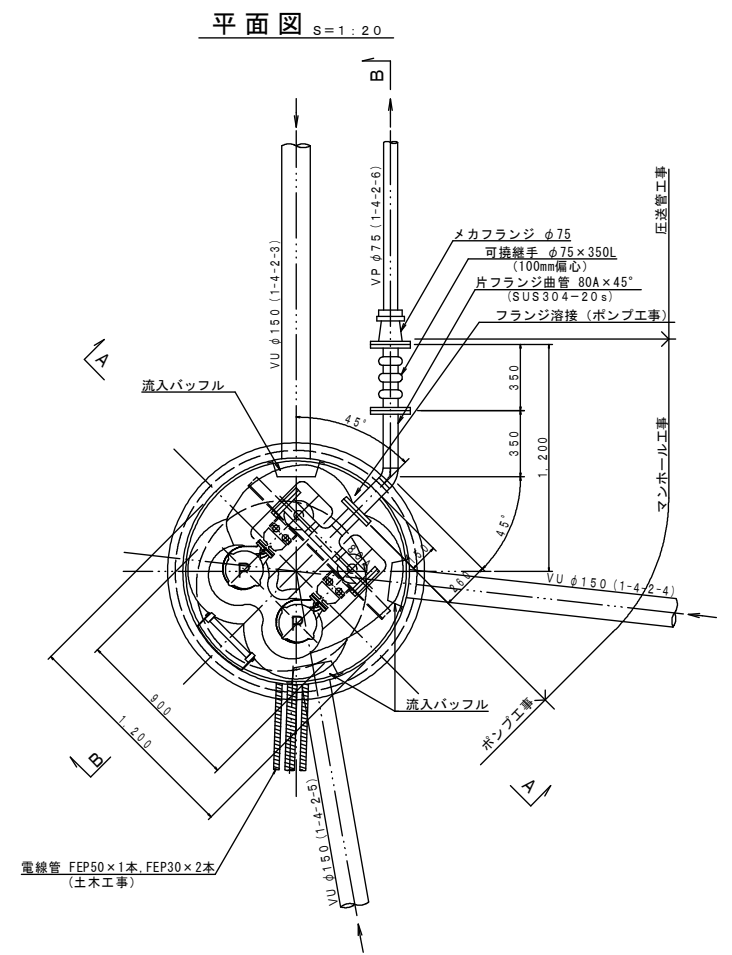
凡例

| | |
|------|--------------|
| ← | 計画流入管 |
| ←--- | 将来流入管 |
| ←--- | 既設管 |
| ○ | 1号組立マンホール |
| ○ | A1号組立マンホール |
| ○ | 1号組立レジンマンホール |
| ○ | 2号組立レジンマンホール |
| ○ | 塩ビマンホール |
| ○ | マンホールポンプ |
| ○ | 副管付マンホール |
| ○ | 公共汚水樹 |

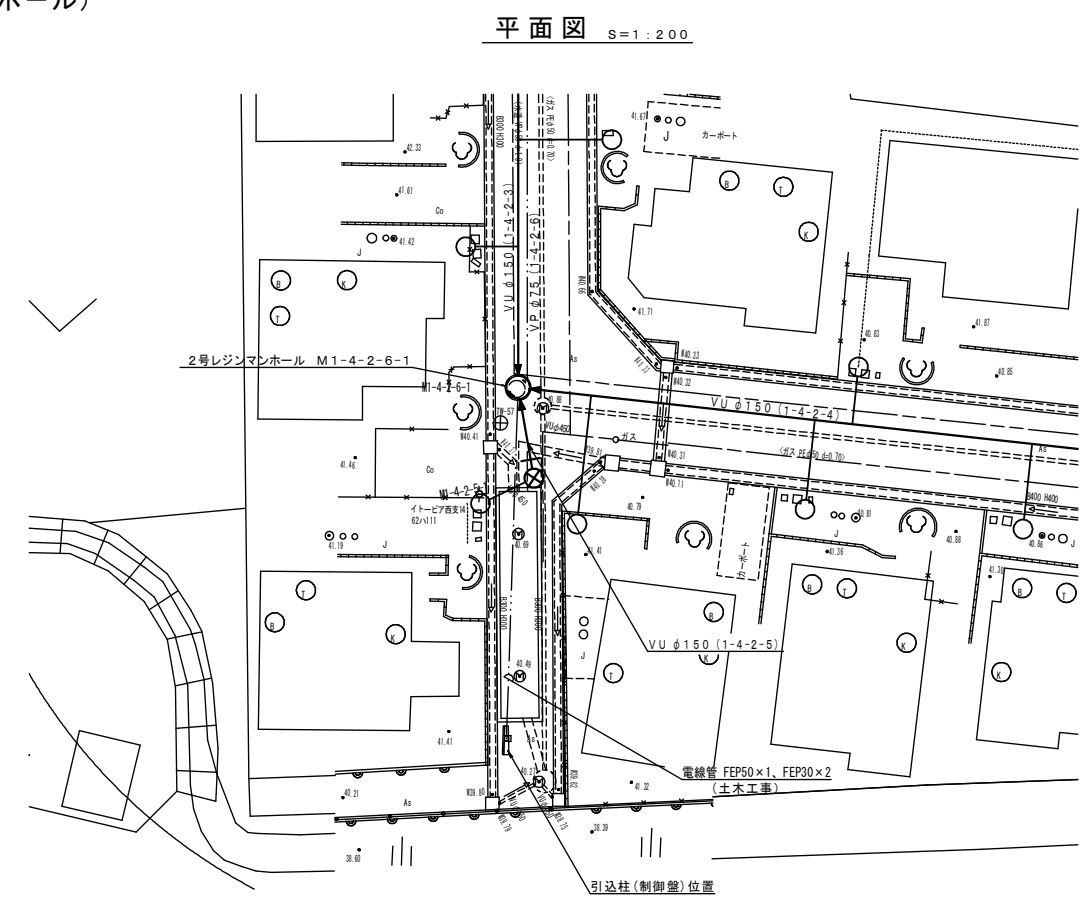
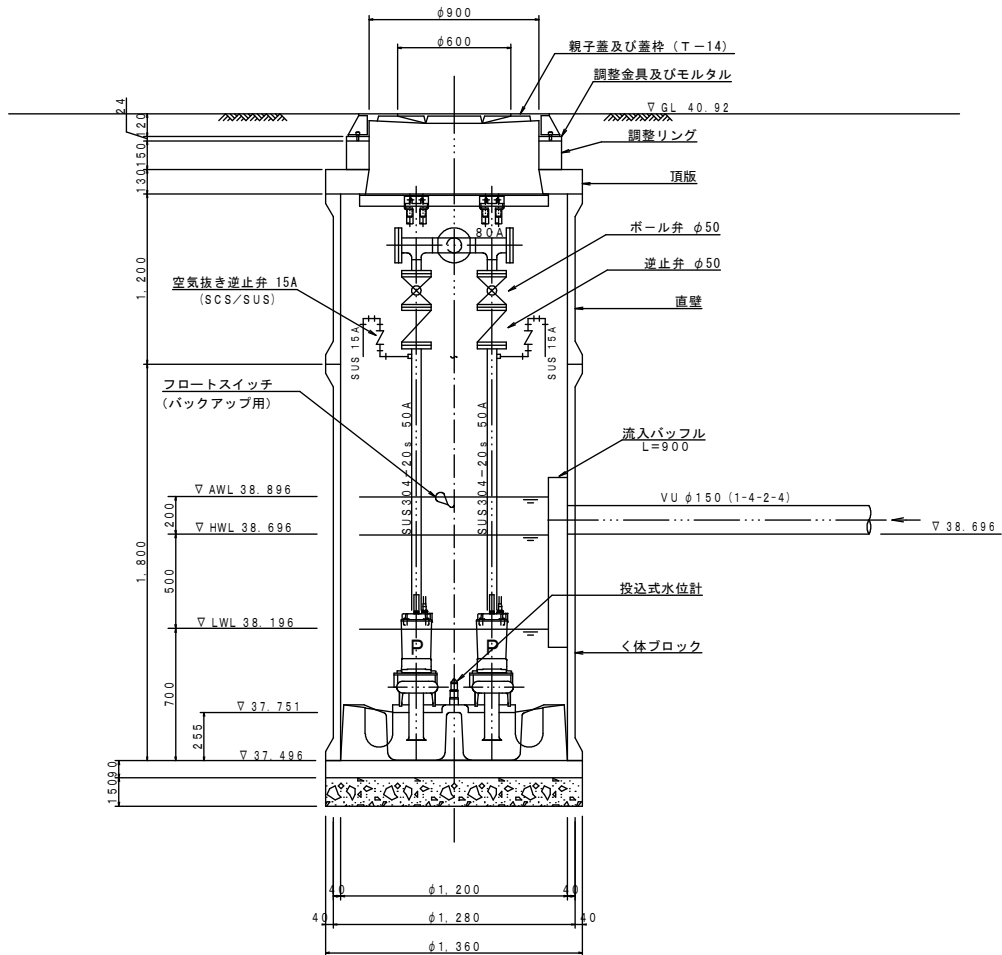
管記号

| | |
|-------|--------------------------------|
| 工事名 | 井田川・能褒野処理分下水管渠布設工事(その3) |
| 処理分区名 | 井田川・能褒野処理分区 |
| 工事箇所 | 龜山市川合町地内 |
| 名称 | 平面図・縦断面図・横断面(19) |
| 縮尺 | 平面 1:500 縦断 縦 1:100 横断 横 1:500 |
| 図面番号 | 12 |

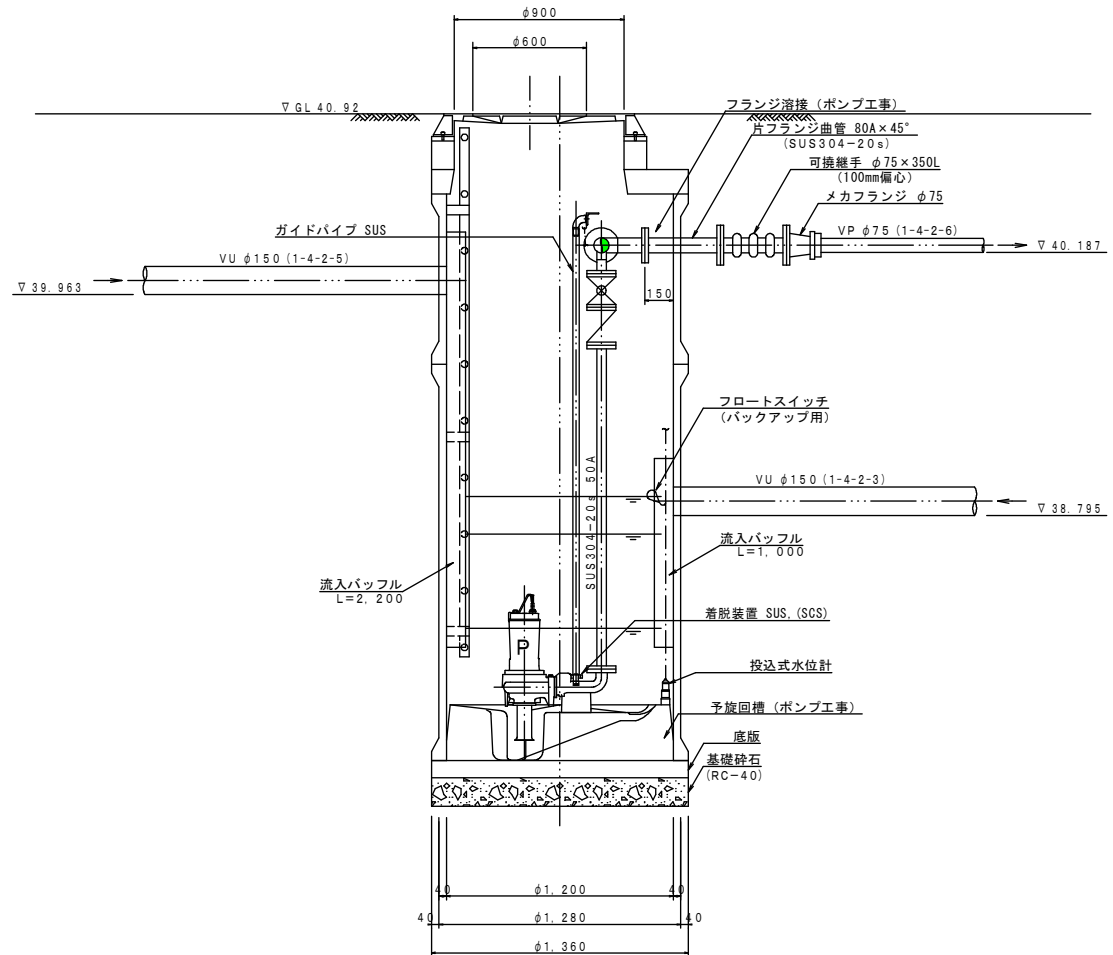
マンホールポンプ据付図 M1-4-2-6-1 (1-4-2-6)
(2号レジマンホール)



A-A 断面図 S=1:20



B-B 断面図 S=1:20

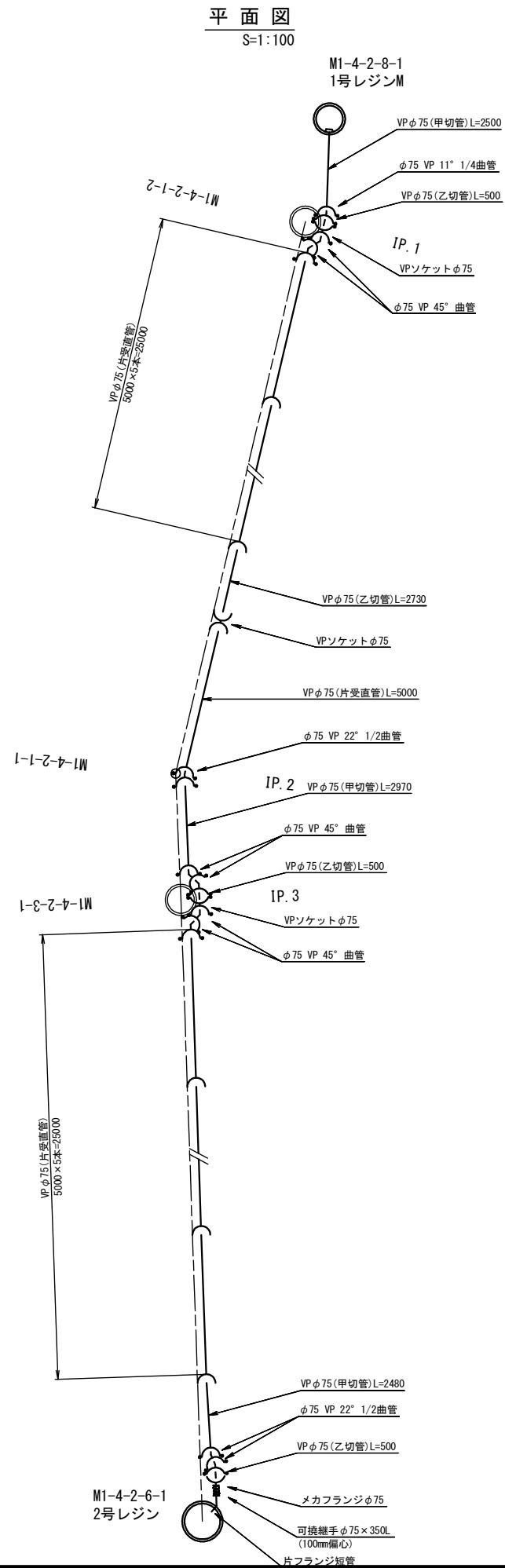


ポンプ仕様

| | |
|-----|--------------------------|
| 形式 | 水中ポンプ (ノンクログ) |
| 口径 | φ50 mm |
| 吐出量 | 0.16 m ³ /min |
| 全揚程 | 7.5 m |
| 出力 | 0.75 kW |
| 台数 | 2台 (単独交互運転) |

| | |
|-------|--------------------------|
| 工事名 | 井田川・能楽野処理分下水管渠布設工事 (その3) |
| 処理分区名 | 井田川・能楽野処理分区 |
| 工事箇所 | 亀山市川合町地内 |
| 名称 | M1-4-2-6-1 マンホールポンプ据付図 |
| 縮尺 | 1:20・1:200 |
| 図面番号 | 13 |

1-4-2-6 圧送管詳細図



圧送管材料表

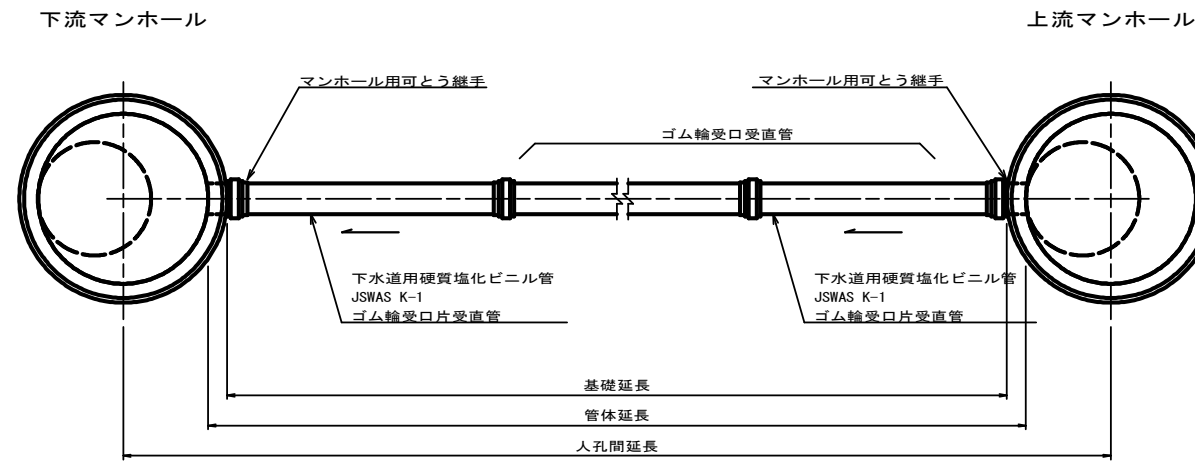
| 部 材 名 称 | 単 位 | 数 量 |
|------------------------|-----|------|
| VP φ75 (片受直管) L=5000mm | 本 | 11 |
| VP φ75 (甲切管) | mm | 2480 |
| " | mm | 2970 |
| " | mm | 2500 |
| VP φ75 (乙切管) | mm | 500 |
| " | mm | 500 |
| " | mm | 2730 |
| " | mm | 500 |
| φ75 VP 45° 曲管 | 本 | 6 |
| φ75 VP 22° 1/2曲管 | 本 | 3 |
| φ75 VP 11° 1/4曲管 | 本 | 1 |
| VPソケットφ75 | 本 | 3 |
| 離脱防止金具φ75用 | 個 | 18 |
| 片フランジ短管 | 本 | 1 |
| 可換継手φ75×350L(100mm偏心) | 本 | 1 |
| メカフランジφ75 | 本 | 1 |

| | |
|-------|--------------------------|
| 工 事 名 | 井田川・能褒野処理分下水管渠布設工事 (その3) |
| 処理分区名 | 井田川・能褒野処理分区 |
| 工事箇所 | 亀山市川合町地内 |
| 名 称 | 1-4-2-6 圧送管詳細図 |
| 縮 尺 | 1:100 |
| 図面番号 | 14 |

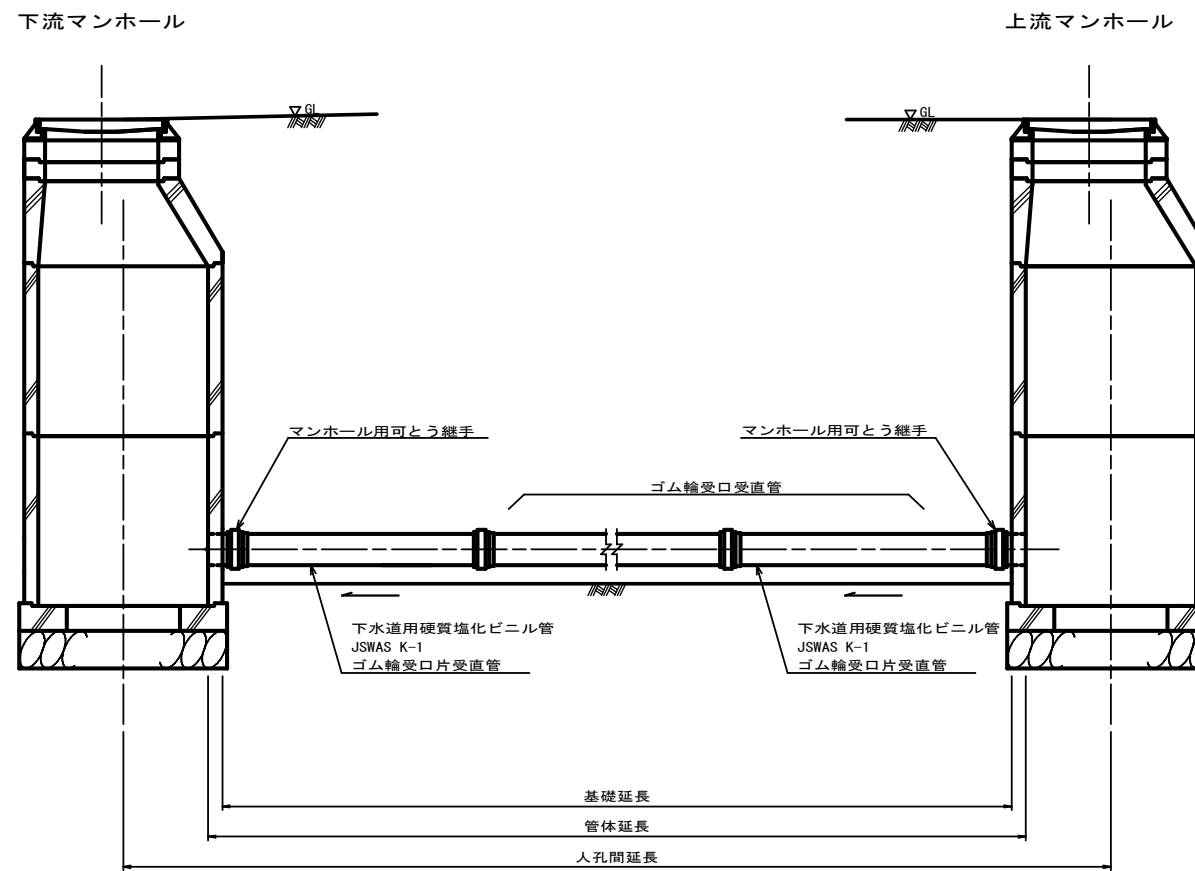
本管布設工標準図

S=1:20

平面図



断面図



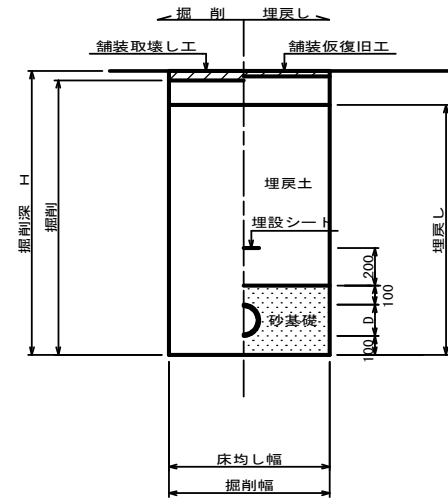
| | |
|-------|--------------------------|
| 工事名 | 井田川・能褒野処理分区下水管架布設工事(その3) |
| 処理区分名 | 井田川・能褒野処理分区 |
| 工事箇所 | 亀山市川合町地内 |
| 名称 | 本管布設工標準図 |
| 縮尺 | 1:20 |
| 図面番号 | 15 |

土工標準図

S=1:20

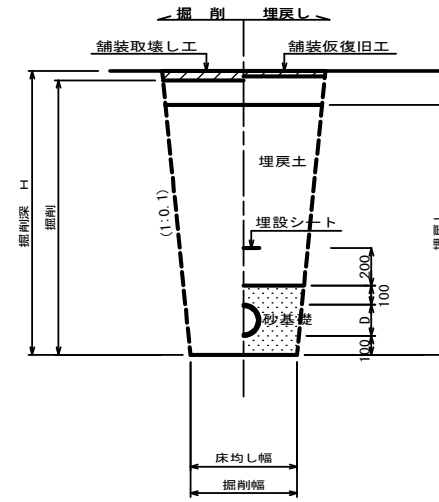
矢板土留
(VU φd)

掘削深 H>1.5m



素掘
(VU φd)

掘削深 H≤1.5m

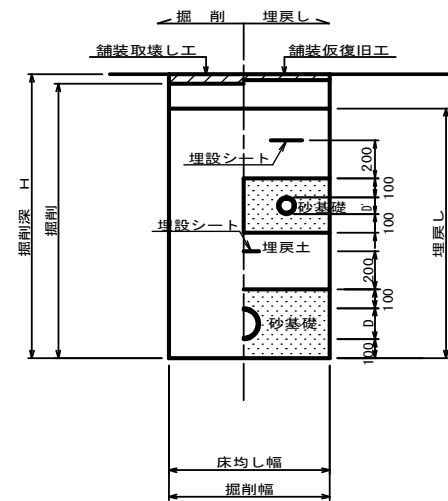


- ※ 砂基礎についてはリサイクル認定製品とする
- ※ D=外径
- ※ d=呼び径

自然流下管+圧送管

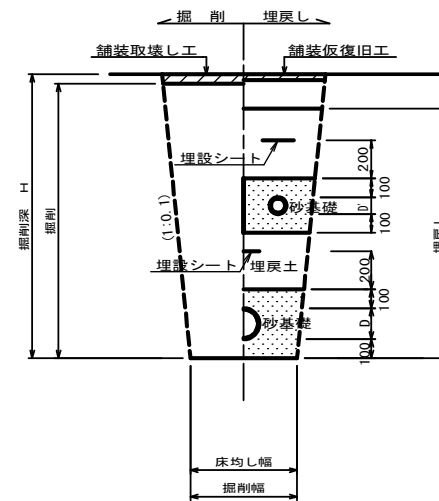
矢板土留
(VU φd VP φd')

掘削深 H>1.5m



素掘
(VU φd VP φd')

掘削深 H≤1.5m



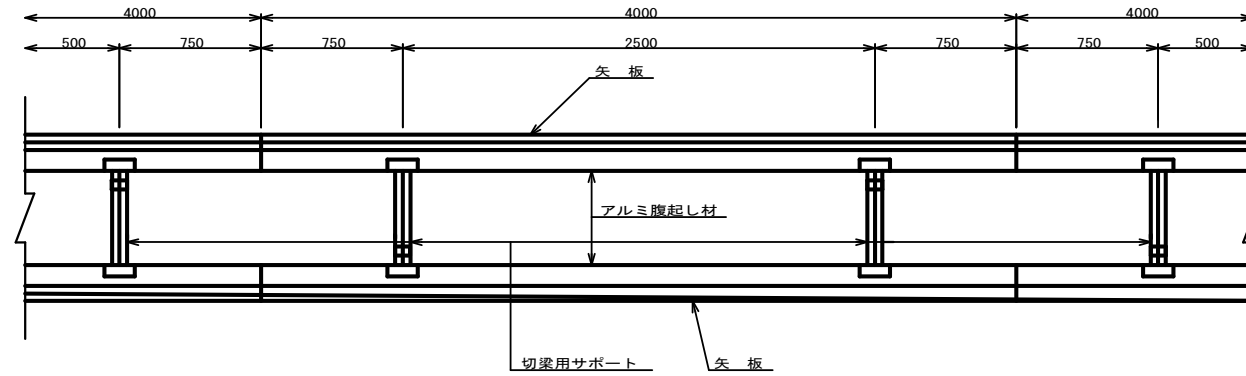
- ※ 砂基礎についてはリサイクル認定製品とする
- ※ D D'=外径
- ※ d d'=呼び径

| | |
|-------|--------------------------|
| 工事名 | 井田川・能褒野処理分区下水管渠布設工事(その3) |
| 処理区分名 | 井田川・能褒野処理分区 |
| 工事箇所 | 亀山市川合町地内 |
| 名称 | 土工標準図 |
| 縮尺 | 1:20 |
| 図面番号 | 16 |

土留工標準図

S=1:20

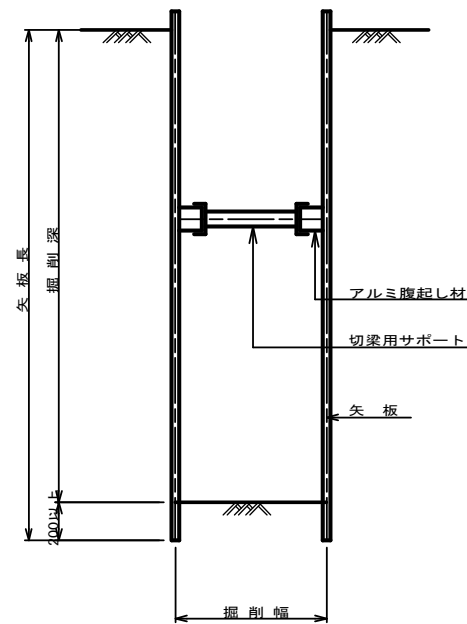
平面図



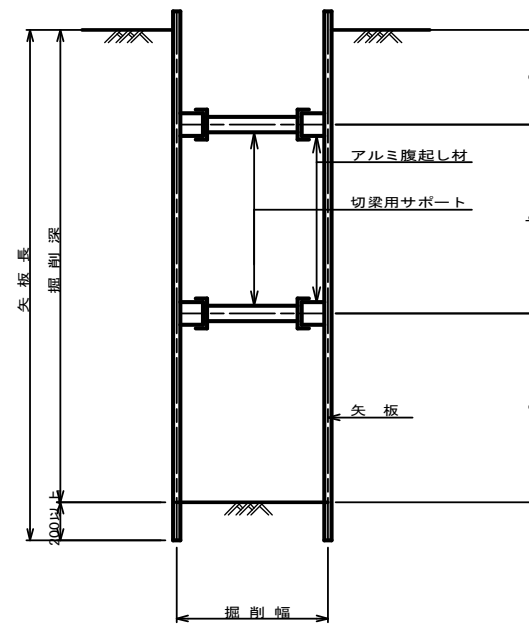
使用区分

| 土留工法 | 掘削深 H (a) | 矢板長 L 1 (a) | 矢板厚 t (m) | 支保工 | | | 摘要 |
|----------------------|----------------------|----------------|--------------|-----|-------------|--------------|----|
| | | | | 段数 | 腹起し厚 (c) | 切梁り末口 (d) | |
| 軽量鋼矢板 | $<H \leq 1.30$ | 1.500 | 35 | 1 | 12 | 切梁用サポート | |
| | $1.30 < H \leq 1.80$ | 2.000 | 35 | 1 | 12 | 切梁用サポート | |
| | $1.80 < H \leq 2.00$ | 2.500 | 35 | 1 | 12 | 切梁用サポート | |
| | $2.00 < H \leq 2.30$ | 2.500 | 35 | 2 | 12 | 切梁用サポート | |
| | $2.30 < H \leq 2.80$ | 3.000 | 35 | 2 | 12 | 切梁用サポート | |
| | $2.80 < H \leq 3.30$ | 3.500 | 35 | 2 | 12 | 切梁用サポート | |
| | $3.30 < H \leq 3.50$ | 4.000 | 35 | 2 | 12 | 切梁用サポート | |
| $3.50 < H \leq 3.80$ | 4.000 | 35 | 3 | 12 | 切梁用サポート | | |

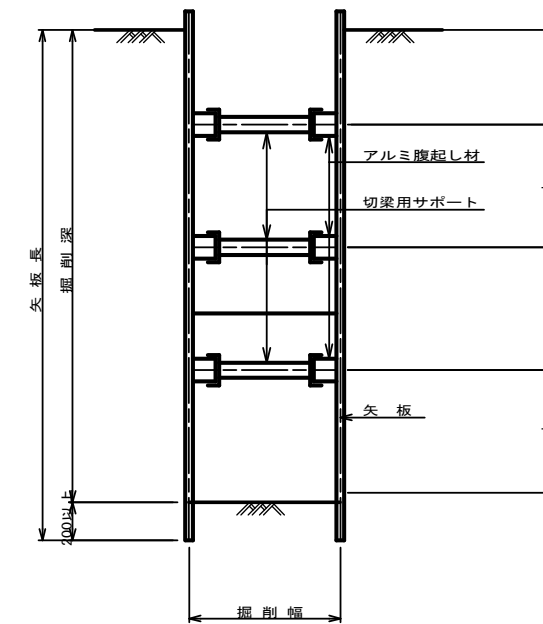
1 段 梁
掘削深 ≤ 2.00m



2 段 梁
2.00m < 掘削深 ≤ 3.50m



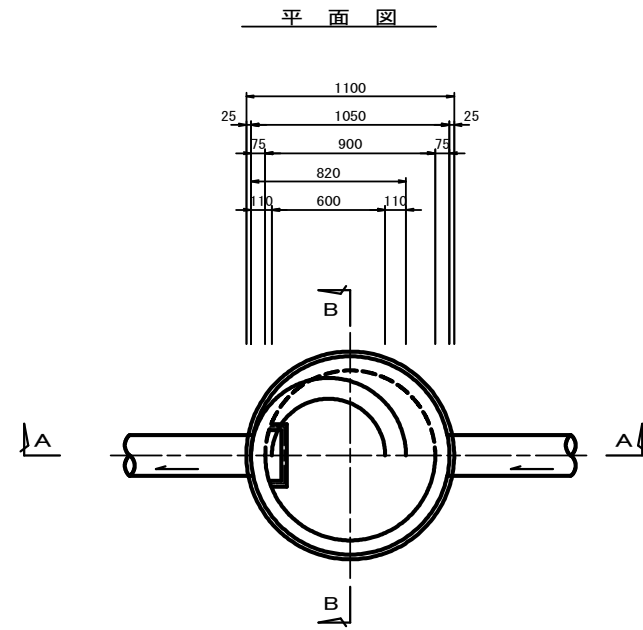
3 段 梁
3.50m < 掘削深 ≤ 3.80m



| | |
|-------|--------------------------|
| 工事名 | 井田川・能褒野処理分区下水管渠布設工事(その3) |
| 処理区分名 | 井田川・能褒野処理分区 |
| 工事箇所 | 亀山市川合町地内 |
| 名称 | 土留工標準図 |
| 縮尺 | 1:20 |
| 図面番号 | 17 |

1号組立マンホール標準図

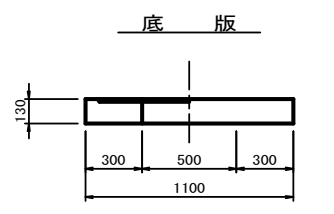
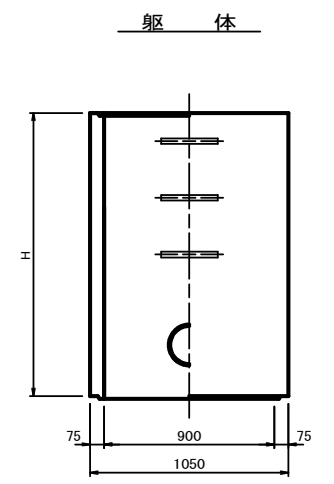
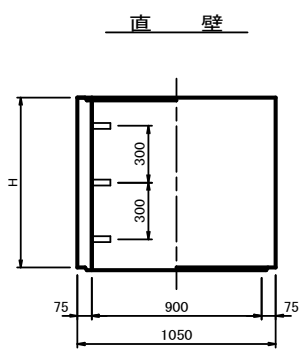
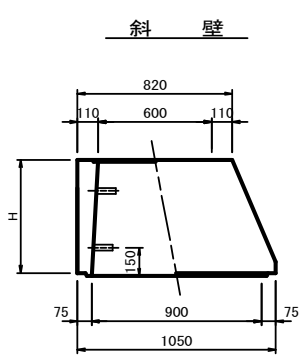
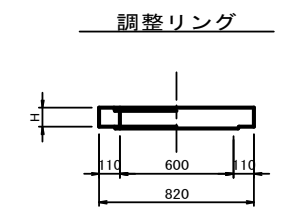
JSWAS A-11 S=1:20



A-A 断面図

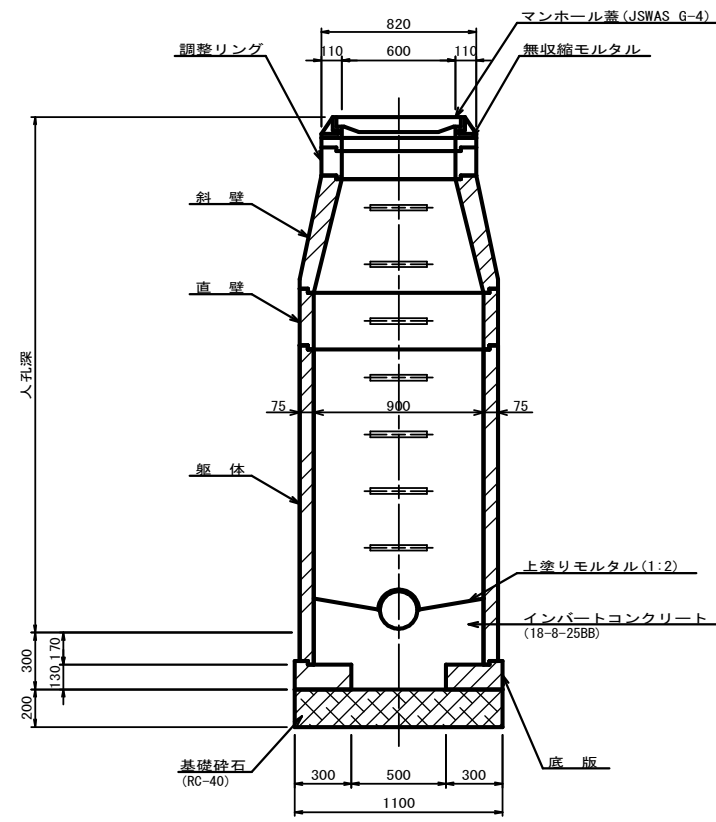
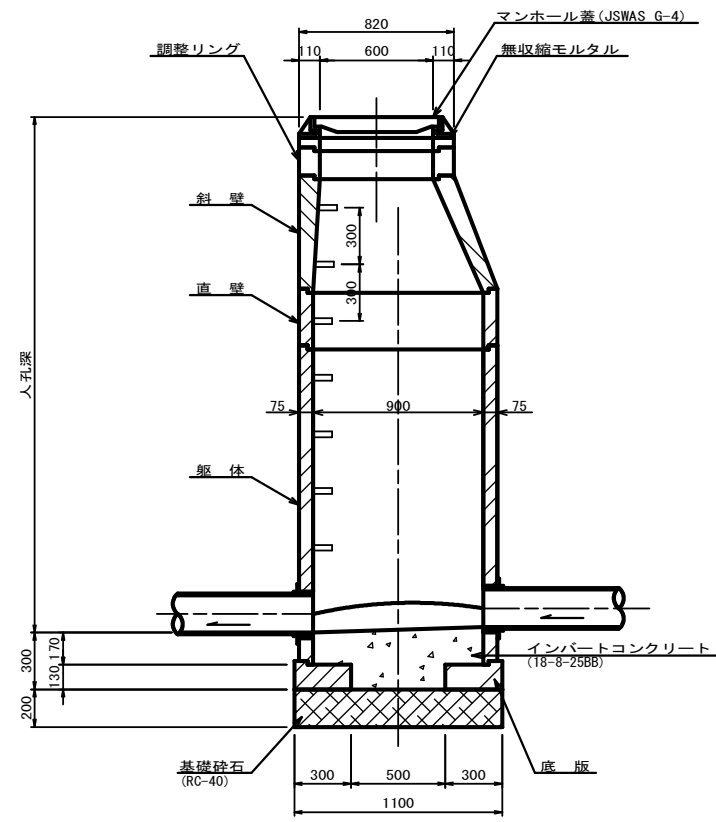


B-B 断面図



寸法表

| 種類 | H (mm) | | | | |
|-------|--------|-----|------|------|------|
| 調整リング | 50 | 100 | 150 | | |
| 斜壁 | 300 | 450 | 600 | | |
| 直壁 | 300 | 600 | 900 | 1200 | 1500 |
| 躯体 | 600 | 900 | 1200 | 1500 | 1800 |



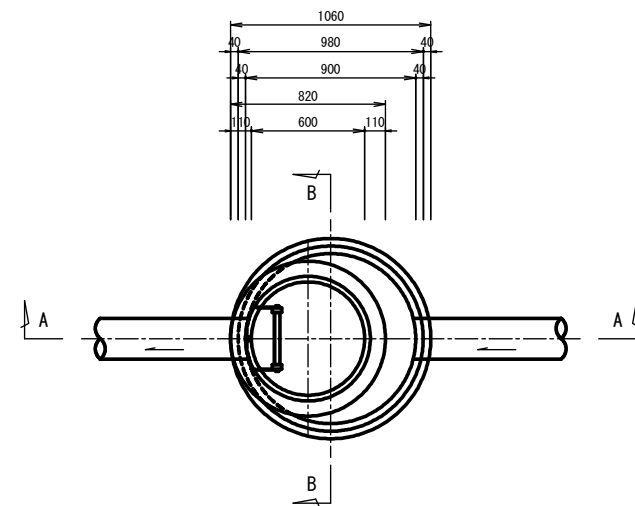
| | |
|-------|--------------------------|
| 工事名 | 井田川・能褒野処理分区下水管渠布設工事(その3) |
| 処理区分名 | 井田川・能褒野処理分区 |
| 工事箇所 | 亀山市川合町地内 |
| 名称 | 1号組立マンホール標準図 |
| 縮尺 | 1:20 |
| 図面番号 | 18 |

1号組立レジンマンホール標準図

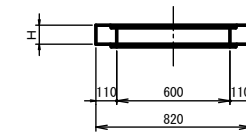
JSWAS K-10

S=1:20

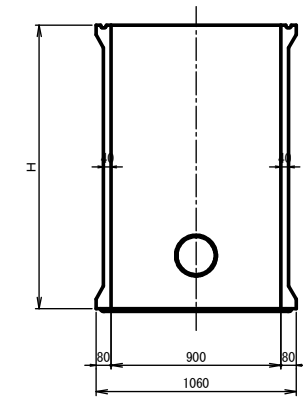
平面図



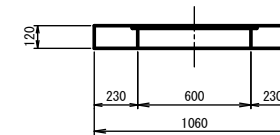
調整リング



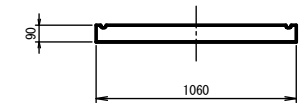
管取付壁



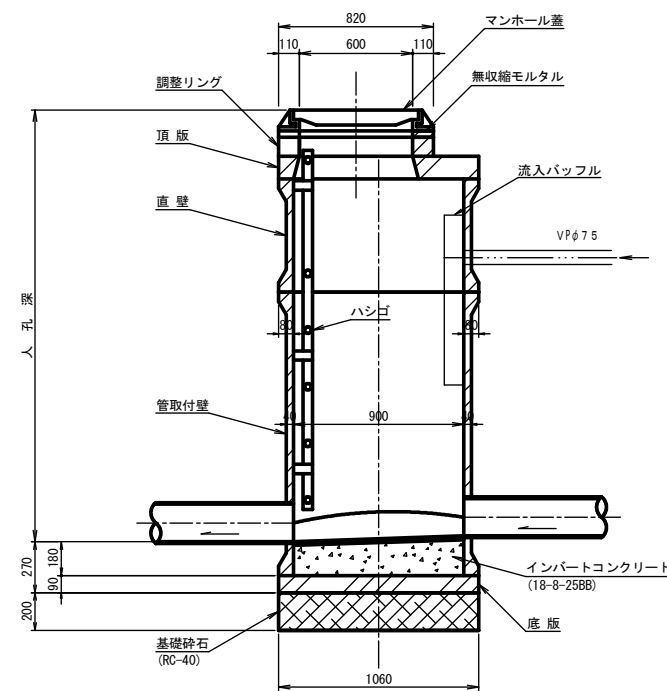
頂版



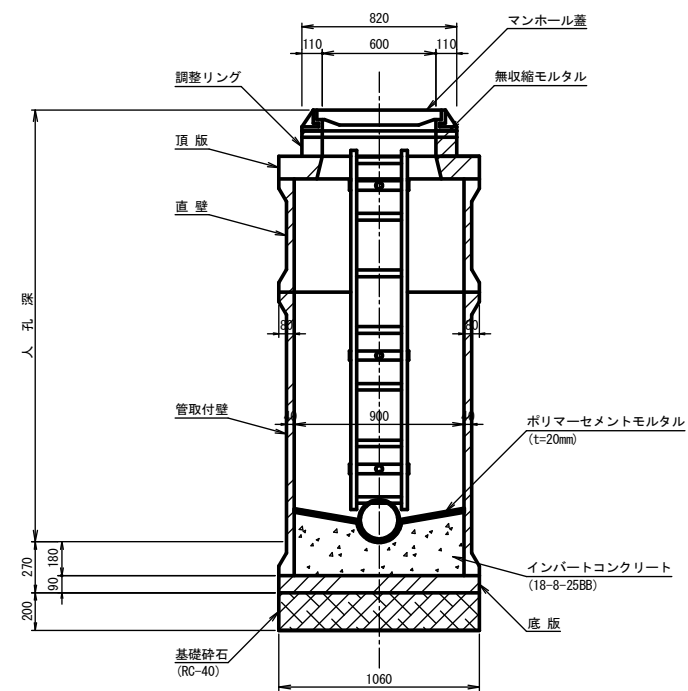
底板



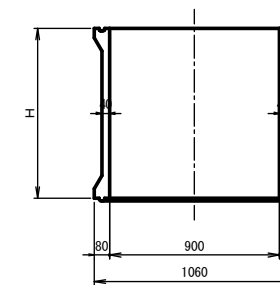
A-A 断面図



B-B 断面図



直壁

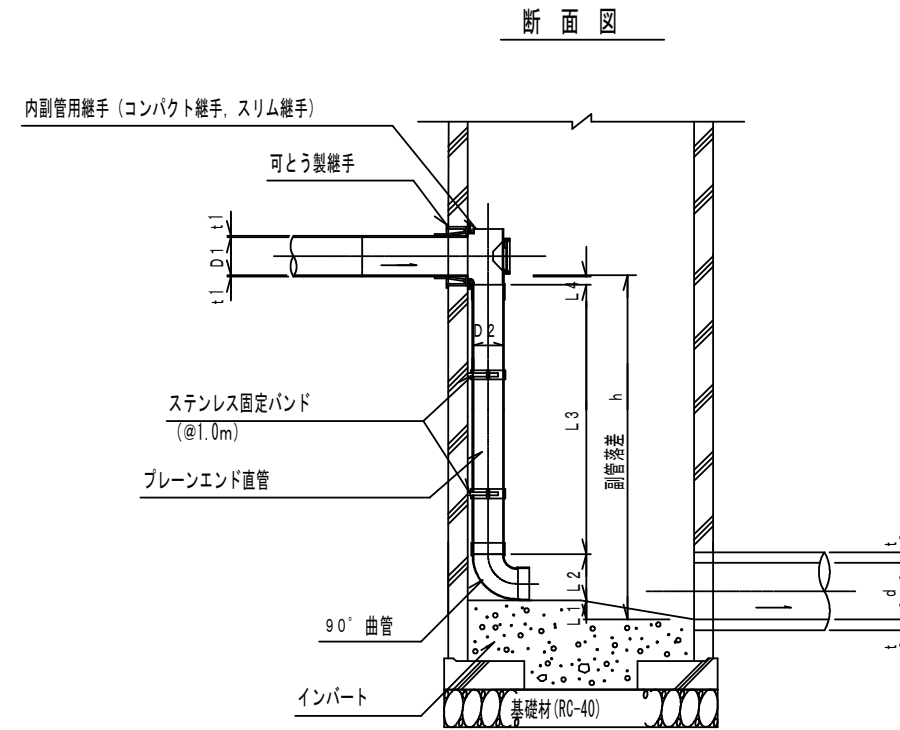
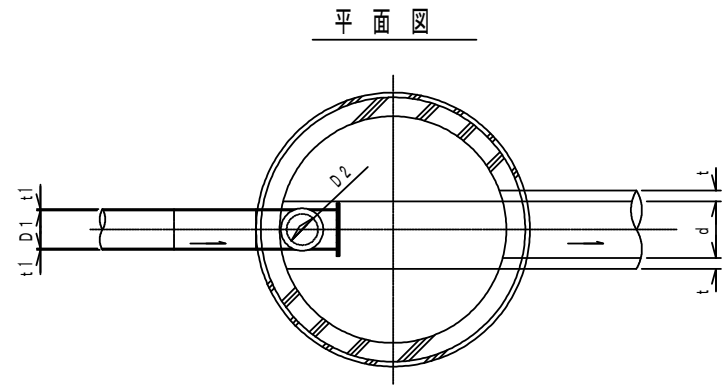


寸法表

| 種類 | H (mm) | | | | |
|-------|--------|-----|------|------|------|
| | 50 | 100 | 150 | 1200 | 1500 |
| 調整リング | | | | | |
| 直壁 | 300 | 600 | 900 | 1200 | 1500 |
| 管取付壁 | 600 | 900 | 1200 | 1500 | |

| | |
|-------|--------------------------|
| 工事名 | 井田川・能塚野処理分下水管渠布設工事 (その3) |
| 処理分区名 | 井田川・能塚野処理分区 |
| 工事箇所 | 亀山市川合町地内 |
| 名称 | 1号組立レジンマンホール標準図 |
| 縮尺 | 1:20 |
| 図面番号 | 19 |

内副管構造図



| 流入本管径 | 内 副 管 | | | | |
|-------|-------|----|-----|----|----|
| | D2 | L1 | L2 | L3 | L4 |
| 150 | 100 | 20 | 178 | - | 83 |
| 200 | 150 | 20 | 245 | - | 53 |

$$L3 = h - (L1 + L2 + L4 + t1)$$

| 項目 | | タイプ | | | | | | | | | |
|-----|---------------------------|---------------|---------------|---------------|---------------|---------------|---------------|---------------|---------------|---------------|---------------|
| 種 別 | | 150-1 | 150-2 | 150-3 | 150-4 | 150-5 | 150-6 | 150-7 | 150-8 | 150-9 | 150-10 |
| | | 0.6 ≤ h ≤ 1.0 | 1.0 ≤ h ≤ 1.5 | 1.5 ≤ h ≤ 2.0 | 2.0 ≤ h ≤ 2.5 | 2.5 ≤ h ≤ 3.0 | 3.0 ≤ h ≤ 3.5 | 3.5 ≤ h ≤ 4.0 | 4.0 ≤ h ≤ 4.5 | 4.5 ≤ h ≤ 5.0 | 5.0 ≤ h ≤ 5.5 |
| 取付管 | 内副管用継手 | 1 | 1 | 1 | 1 | 1 | 1 | 1 | 1 | 1 | 1 |
| | 90° 曲管 φ100 | 1 | 1 | 1 | 1 | 1 | 1 | 1 | 1 | 2 | 2 |
| | プレーンエンド直管 (L=4.0m/本) φ100 | 0.12 | 0.24 | 0.36 | 0.49 | 0.61 | 0.74 | 0.86 | 0.99 | 1.11 | 1.24 |
| (本) | ステンレス固定バンド | 1 | 1 | 1 | 2 | 2 | 3 | 3 | 4 | 4 | 5 |

注) 1. 各タイプの計算上のhはタイプ範囲の平均値で計上

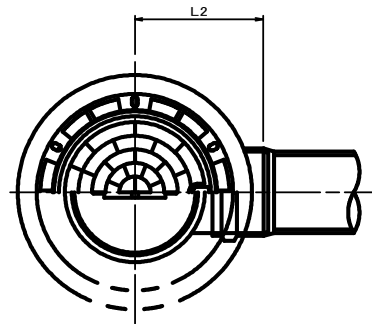
| | |
|-------|--------------------------|
| 工事名 | 井田川・能褒野処理分区下水管渠布設工事(その3) |
| 処理区分名 | 井田川・能褒野処理分区 |
| 工事箇所 | 亀山市川合町地内 |
| 名称 | 内副管構造図 |
| 縮 尺 | 1:20 |
| 図面番号 | 20 |

塩ビマンホール標準図

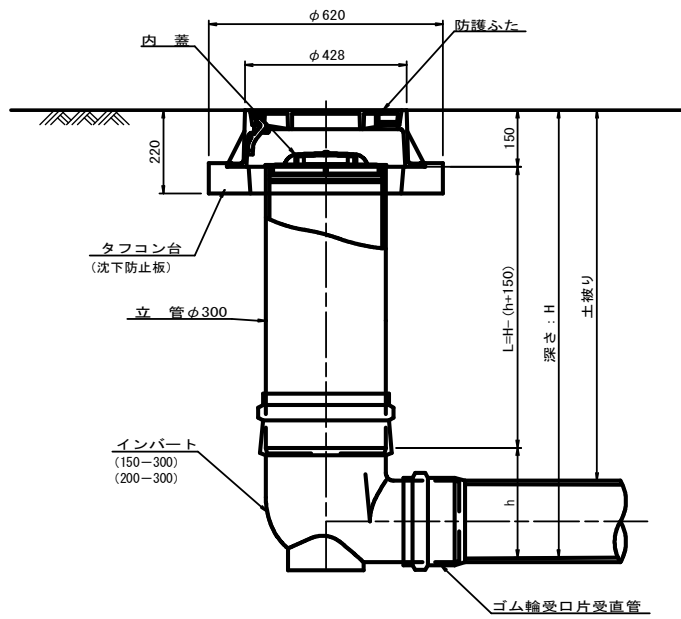
JSWAS K-9 S=1:10

起点インバート

平面図



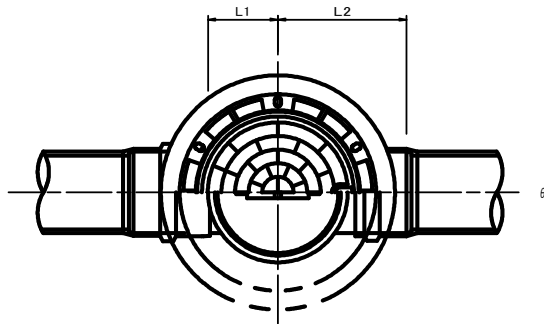
断面図



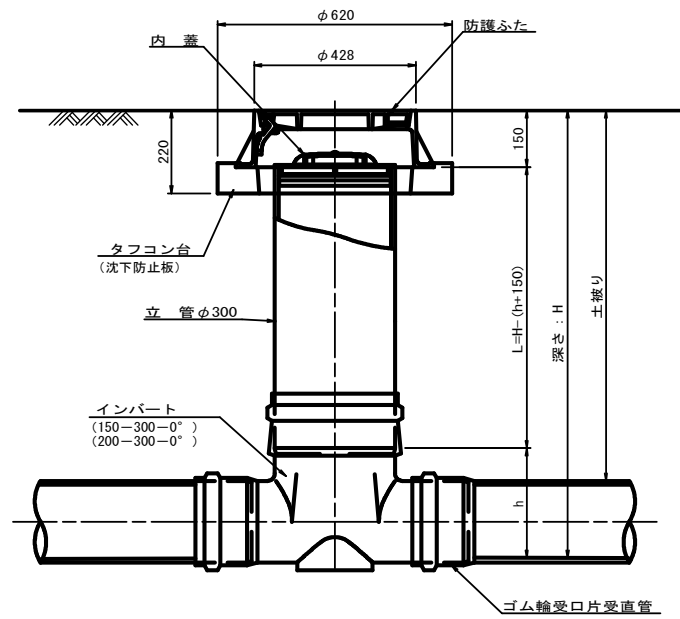
| 管 路 径 | インバート | | | 所用立管長 L (mm) |
|-------|---------|-----|-----|-----------------|
| | 種 別 | L 2 | h | |
| φ150 | 150-300 | 310 | 250 | H-400 |
| φ200 | 200-300 | 340 | 300 | H-450 |

中間点インバート

平面図



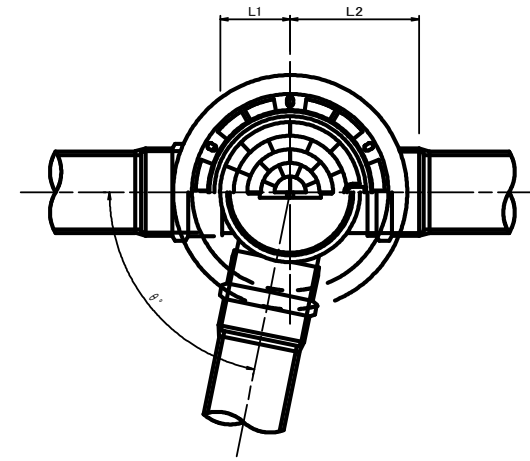
断面図



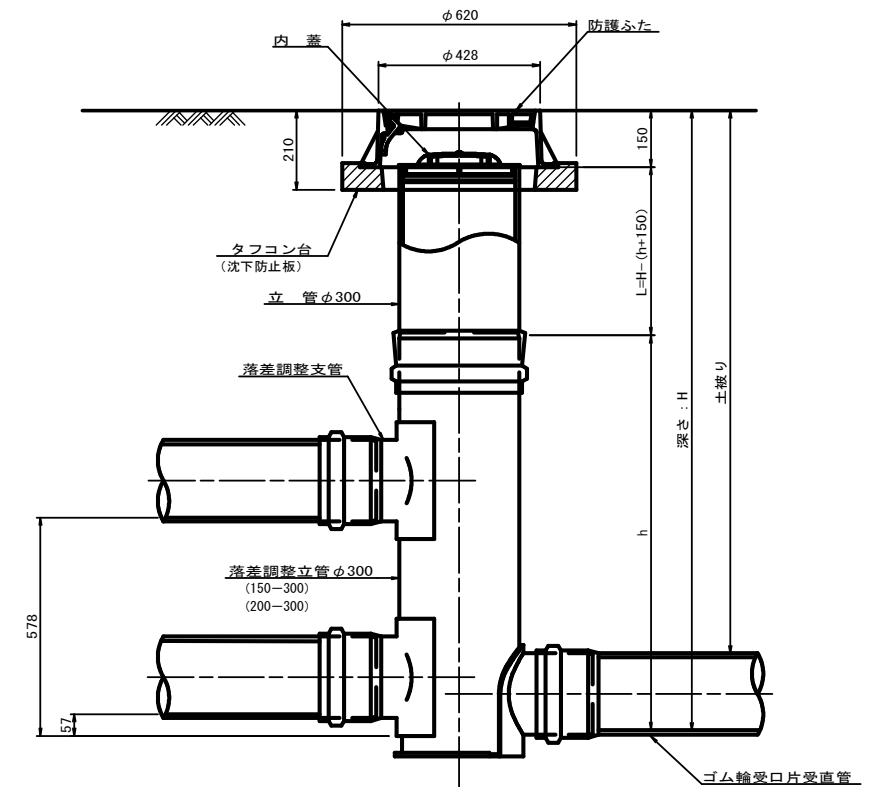
| 管 路 径 | インバート | | | | 屈曲角度 (θ) | | 所用立管長 L (mm) |
|-------|-------------|-----|-----|-----|----------|-------------|-----------------|
| | 種 別 | L 1 | L 2 | h | ∨型自在なし | ∨型自在使用 | |
| | | | | | 0° ±1° | 0° ~15° | |
| φ150 | 150-300-0° | 200 | 310 | 250 | 15° ±1° | 15° ~30° | H-400 |
| | 150-300-15° | 210 | 310 | | 30° ±1° | 15° ~30° | |
| | 150-300-30° | 220 | 320 | | 45° ±1° | 15° ~30° | |
| | 150-300-45° | 220 | 320 | | 60° ±1° | 15° ~30° | |
| | 150-300-60° | 230 | 330 | | 75° ±1° | 15° ~30° | |
| | 150-300-75° | 250 | 350 | | 90° ±1° | (90° ~105°) | |
| φ200 | 200-300-0° | 200 | 340 | 300 | 15° ±1° | 15° ~30° | H-450 |
| | 200-300-15° | 210 | 340 | | 30° ±1° | 15° ~30° | |
| | 200-300-30° | 220 | 350 | | 45° ±1° | 15° ~30° | |
| | 200-300-45° | 220 | 350 | | 60° ±1° | 15° ~30° | |
| | 200-300-60° | 230 | 360 | | 75° ±1° | 15° ~30° | |
| | 200-300-75° | 250 | 380 | | 90° ±1° | (90° ~105°) | |

落差調整インバート

平面図



断面図



| 管 路 径 | インバート | | | | 屈曲角度 (θ) | 最小落差 h min | 最大落差 h max | 所用立管長 L (mm) |
|-------|---------|-----|-----|------|----------|---------------|---------------|-----------------|
| | 種 別 | L 1 | L 2 | h | | | | |
| φ150 | 150-300 | 210 | 310 | 1100 | 0° ~90° | 50 | 710 | H-1250 |
| φ200 | 200-300 | 210 | 340 | 1100 | 0° ~90° | 50 | 690 | H-1250 |

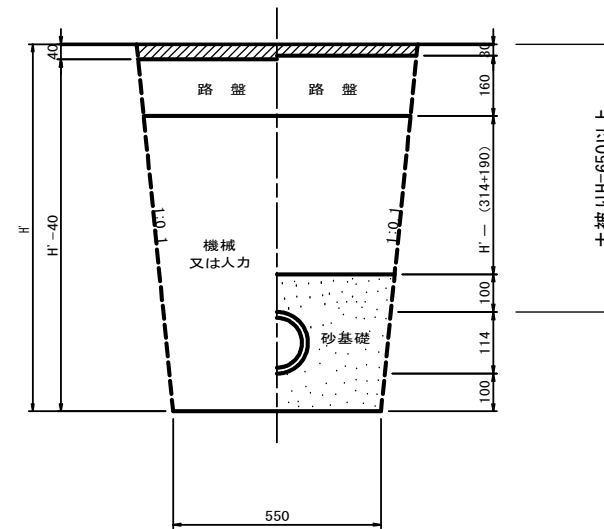
| | |
|-------|--------------------------|
| 工 事 名 | 井田川・能褒野処理分区下水管渠布設工事(その3) |
| 処理区分名 | 井田川・能褒野処理分区 |
| 工事箇所 | 亀山市川合町地内 |
| 名 称 | 塩ビマンホール標準図 |
| 縮 尺 | 1:10 |
| 図面番号 | 21 |

取付管土工標準図

S=1:10

土工断面図

掘削 埋戻



※ H : 取付管掘削深

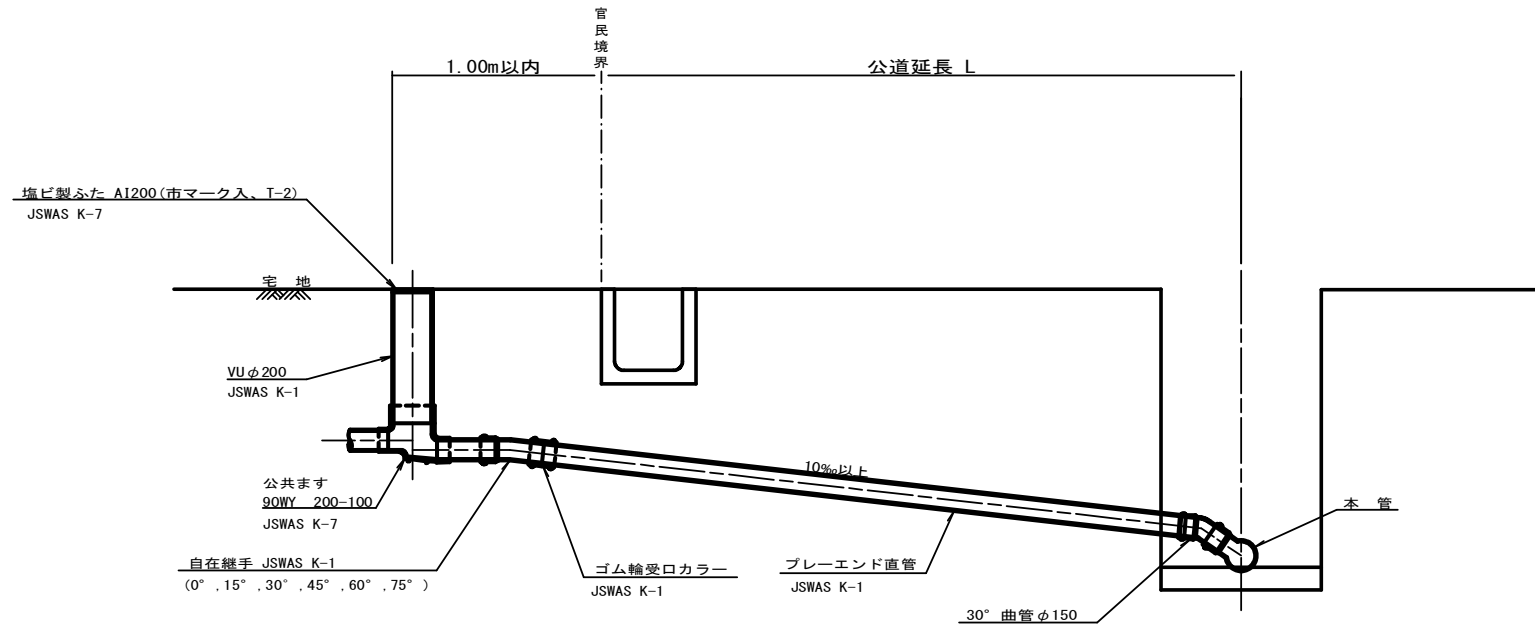
| 管中心から 官民界 までの距離 | タイプ別土被り (H) | | | | | | | | | | | | | | 単位 : m |
|-----------------------|-------------|-------------|-------------|-------------|-------------|----------|-------------|-------------|-------------|-------------|----------|-------------|-------------|-------------|--------|
| | Aタイプ | | | Bタイプ | | | Cタイプ | | Dタイプ | | | Eタイプ | | | |
| | H < 1.40 | 1.41 < 1.80 | 1.81 < 2.50 | 2.51 < 3.30 | 3.31 < 4.10 | H < 1.40 | 1.41 < 1.80 | 1.81 < 2.50 | 2.51 < 3.30 | 3.31 < 4.10 | H < 1.20 | 1.21 < 2.00 | 2.01 < 2.20 | 2.21 < 3.00 | |
| L < 1.0m | A1-1 | A2-1 | B1-1 | B2-1 | B3-1 | C1-1 | C2-1 | D1-1 | D2-1 | D3-1 | E1-1 | E2-1 | E3-1 | E4-1 | |
| 1.0m ≦ L < 2.0m | A1-2 | A2-2 | B1-2 | B2-2 | B3-2 | C1-2 | C2-2 | D1-2 | D2-2 | D3-2 | E1-2 | E2-2 | E3-2 | E4-2 | |
| 2.0m ≦ L < 3.0m | A1-3 | A2-3 | B1-3 | B2-3 | B3-3 | C1-3 | C2-3 | D1-3 | D2-3 | D3-3 | E1-3 | E2-3 | E3-3 | E4-3 | |
| 3.0m ≦ L < 4.0m | A1-4 | A2-4 | B1-4 | B2-4 | B3-4 | C1-4 | C2-4 | D1-4 | D2-4 | D3-4 | E1-4 | E2-4 | E3-4 | E4-4 | |
| 4.0m ≦ L < 5.0m | A1-5 | A2-5 | B1-5 | B2-5 | B3-5 | C1-5 | C2-5 | D1-5 | D2-5 | D3-5 | E1-5 | E2-5 | E3-5 | E4-5 | |
| 5.0m ≦ L < 6.0m | A1-6 | A2-6 | B1-6 | B2-6 | B3-6 | C1-6 | C2-6 | D1-6 | D2-6 | D3-6 | E1-6 | E2-6 | E3-6 | E4-6 | |
| 6.0m ≦ L < 7.0m | A1-7 | A2-7 | B1-7 | B2-7 | B3-7 | C1-7 | C2-7 | D1-7 | D2-7 | D3-7 | E1-7 | E2-7 | E3-7 | E4-7 | |
| 7.0m ≦ L < 8.0m | A1-8 | A2-8 | B1-8 | B2-8 | B3-8 | C1-8 | C2-8 | D1-8 | D2-8 | D3-8 | E1-8 | E2-8 | E3-8 | E4-8 | |

※ H : 本管掘削深

| | |
|-------|--------------------------|
| 工事名 | 井田川・能褒野処理分区下水管渠布設工事(その3) |
| 処理区分名 | 井田川・能褒野処理分区 |
| 工事箇所 | 亀山市川合町地内 |
| 名称 | 取付管土工標準図 |
| 縮尺 | 1:10 |
| 図面番号 | 22 |

取付管標準図 (Aタイプ)

S=1:20



※ 乗入部公共ます蓋については鋳鉄製ふたA1-FCD200C

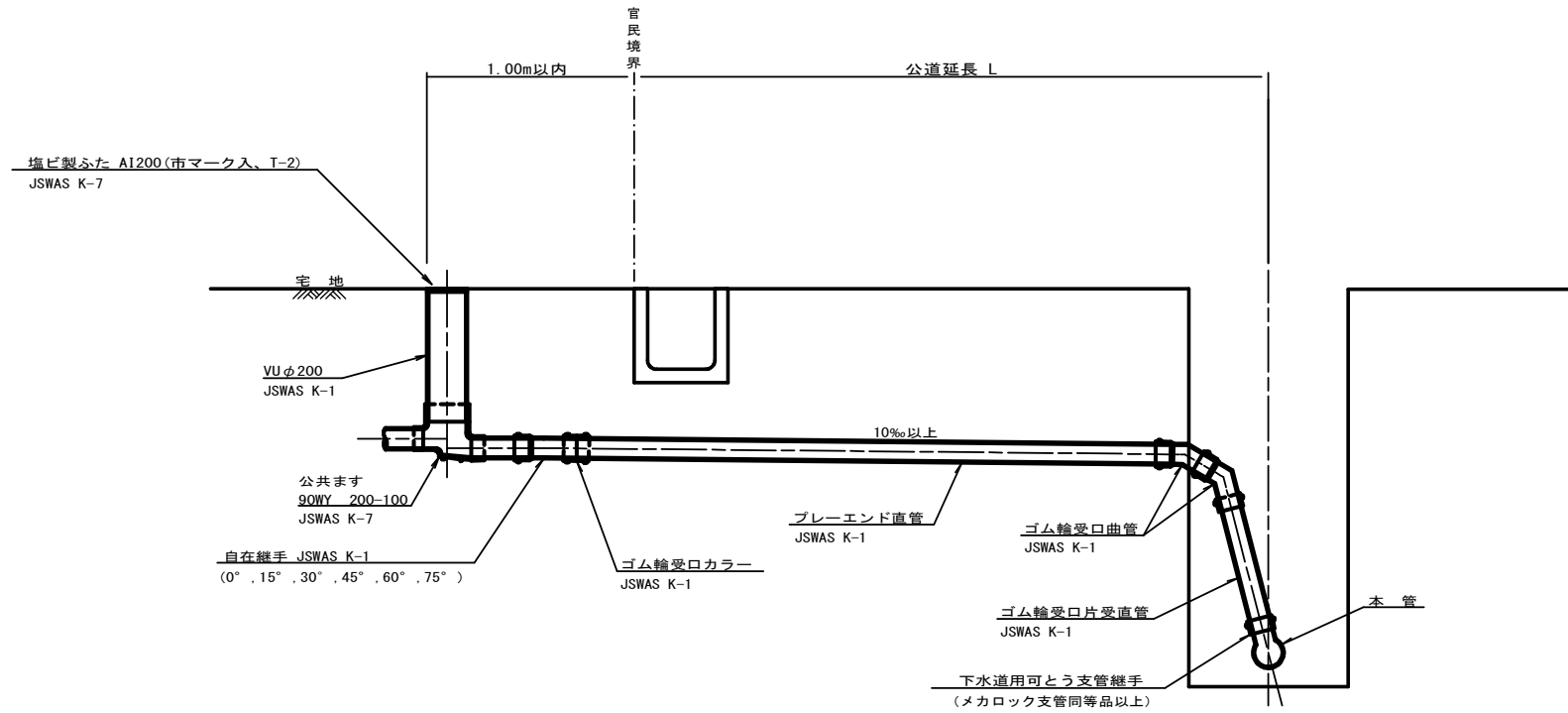
| 種別 | 平均掘削深 (m) | 平均公道延長 (m) | 掘削 | | 残処理 | | 埋戻し | | 舗装復旧 | | 管布設延長 (m) | ゴム輪受口カラー (個) | ブレイエンド直管 L=4.0m (本) | 自在継手 (個) | 支管 (本) |
|-------|--------------|---------------|-------------|----------------|--------------|------------|-------------|-------------|-------------|-------------|--------------|-----------------|------------------------|-------------|-----------|
| | | | 舗装切断 (m) | 機械又は人力 (m3) | 残塊As (m3) | 残土 (m3) | 砂基礎 (m3) | 良質土 (m3) | 仮舗装 (m2) | 路盤工 (m2) | | | | | |
| A1-1 | 1.008 | 0.50 | - | 0.187 | - | 0.057 | 0.164 | 0.130 | - | - | 1.40 | 1 | 0.35 | 1 | 1 |
| A1-2 | 1.013 | 1.50 | 1.10 | 0.817 | 0.017 | 0.346 | 0.336 | 0.471 | 0.414 | 0.414 | 2.40 | 1 | 0.60 | 1 | 1 |
| A1-3 | 1.018 | 2.50 | 3.10 | 1.457 | 0.047 | 0.638 | 0.508 | 0.819 | 1.168 | 1.168 | 3.40 | 1 | 0.85 | 1 | 1 |
| A1-4 | 1.023 | 3.50 | 5.10 | 2.103 | 0.077 | 0.929 | 0.681 | 1.174 | 1.924 | 1.924 | 4.40 | 2 | 1.10 | 1 | 1 |
| A1-5 | 1.028 | 4.50 | 7.10 | 2.758 | 0.107 | 1.222 | 0.853 | 1.536 | 2.682 | 2.682 | 5.40 | 2 | 1.35 | 1 | 1 |
| A1-6 | 1.033 | 5.50 | 9.10 | 3.418 | 0.138 | 1.512 | 1.025 | 1.906 | 3.443 | 3.443 | 6.40 | 2 | 1.60 | 1 | 1 |
| A1-7 | 1.038 | 6.50 | 11.10 | 4.088 | 0.168 | 1.805 | 1.198 | 2.283 | 4.205 | 4.205 | 7.40 | 2 | 1.85 | 1 | 1 |
| A1-8 | 1.043 | 7.50 | 13.10 | 4.764 | 0.199 | 2.097 | 1.370 | 2.667 | 4.969 | 4.969 | 8.40 | 3 | 2.10 | 1 | 1 |
| A1-9 | 1.048 | 8.50 | 15.10 | 5.392 | 0.229 | 2.388 | 1.542 | 3.004 | 5.723 | 5.723 | 9.40 | 3 | 2.35 | 1 | 1 |
| A1-10 | 1.053 | 9.50 | 17.10 | 6.046 | 0.259 | 2.679 | 1.715 | 3.366 | 6.483 | 6.483 | 10.40 | 3 | 2.60 | 1 | 1 |
| A1-11 | 1.058 | 10.50 | 19.10 | 6.700 | 0.290 | 2.971 | 1.887 | 3.729 | 7.242 | 7.242 | 11.40 | 3 | 2.85 | 1 | 1 |
| A1-12 | 1.063 | 11.50 | 21.10 | 7.354 | 0.320 | 3.262 | 2.059 | 4.091 | 8.001 | 8.001 | 12.40 | 4 | 3.10 | 1 | 1 |

A2タイプも同様

| | |
|-------|--------------------------|
| 工事名 | 井田川・能褒野処理分区下水管渠布設工事(その3) |
| 処理区分名 | 井田川・能褒野処理分区 |
| 工事箇所 | 亀山市川合町地内 |
| 名称 | 取付管標準図 (Aタイプ) |
| 縮尺 | 1:20 |
| 図面番号 | 23 |

取付管標準図 (Bタイプ)

S=1:20



※乗入部公共ます蓋については鋳鉄製ふたAI-FGD200C

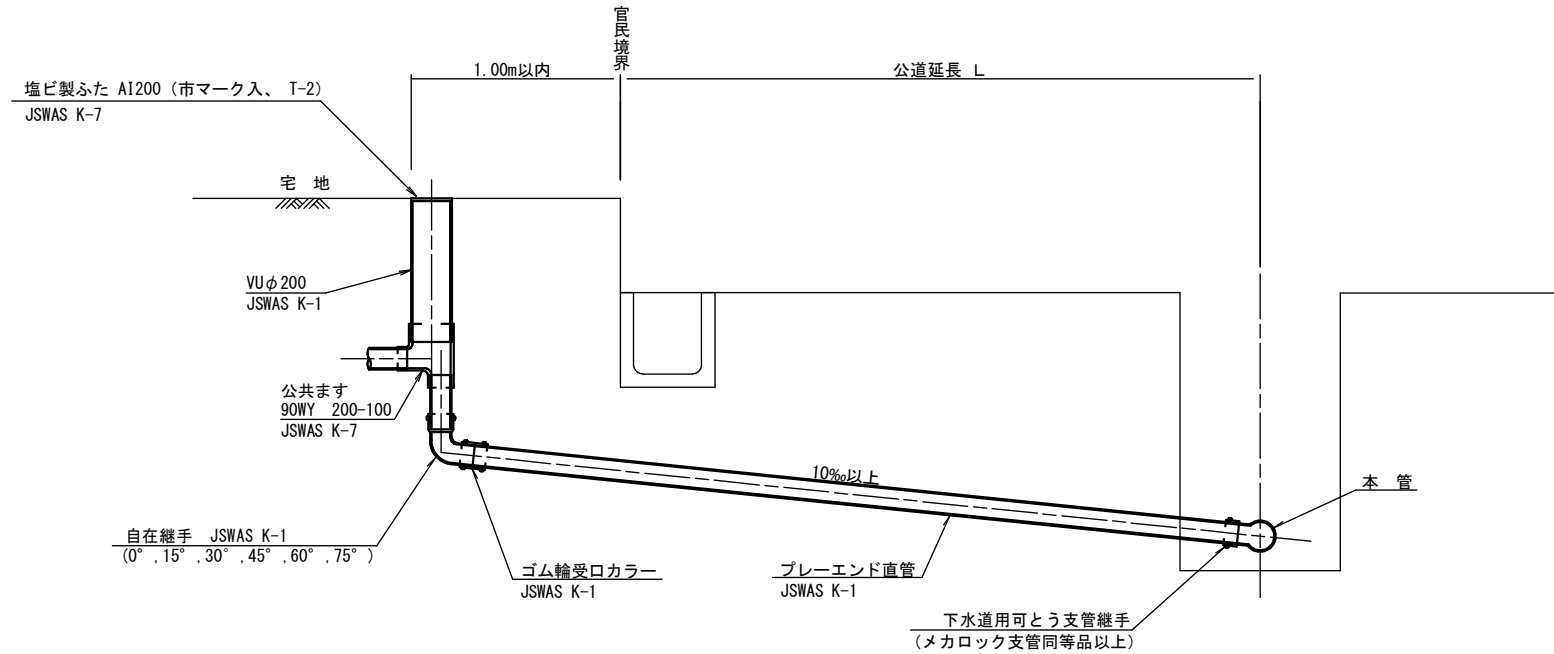
| 種別 | 平均掘削深 (m) | 平均公道延長 (m) | 掘削 | | 残処理 | | 埋戻し | | 舗装復旧 | | 管布設延長 (m) | ゴム輪受口カラー (個) | プレーエンド直管 L=4.0m (本) | 自在継手 (個) | 支管 (本) |
|-------|-----------|------------|----------|-------------|------------|---------|----------|----------|----------|----------|-----------|--------------|---------------------|----------|--------|
| | | | 舗装切断 (m) | 機械又は人力 (m3) | 残塊 As (m3) | 残土 (m3) | 砂基礎 (m3) | 良質土 (m3) | 仮舗装 (m2) | 路盤工 (m2) | | | | | |
| B1-1 | 1.008 | 0.50 | - | 0.187 | - | 0.057 | 0.164 | 0.130 | - | - | 1.40 | 1 | 0.35 | 1 | 1 |
| B1-2 | 1.013 | 1.50 | 1.10 | 0.817 | 0.017 | 0.346 | 0.336 | 0.471 | 0.414 | 0.414 | 2.40 | 1 | 0.60 | 1 | 1 |
| B1-3 | 1.018 | 2.50 | 3.10 | 1.457 | 0.047 | 0.638 | 0.508 | 0.819 | 1.168 | 1.168 | 3.40 | 1 | 0.85 | 1 | 1 |
| B1-4 | 1.023 | 3.50 | 5.10 | 2.103 | 0.077 | 0.929 | 0.681 | 1.174 | 1.924 | 1.924 | 4.40 | 2 | 1.10 | 1 | 1 |
| B1-5 | 1.028 | 4.50 | 7.10 | 2.758 | 0.107 | 1.222 | 0.853 | 1.536 | 2.682 | 2.682 | 5.40 | 2 | 1.35 | 1 | 1 |
| B1-6 | 1.033 | 5.50 | 9.10 | 3.418 | 0.138 | 1.512 | 1.025 | 1.906 | 3.443 | 3.443 | 6.40 | 2 | 1.60 | 1 | 1 |
| B1-7 | 1.038 | 6.50 | 11.10 | 4.088 | 0.168 | 1.805 | 1.198 | 2.283 | 4.205 | 4.205 | 7.40 | 2 | 1.85 | 1 | 1 |
| B1-8 | 1.043 | 7.50 | 13.10 | 4.764 | 0.199 | 2.097 | 1.370 | 2.667 | 4.969 | 4.969 | 8.40 | 3 | 2.10 | 1 | 1 |
| B1-9 | 1.048 | 8.50 | 15.10 | 5.392 | 0.229 | 2.388 | 1.542 | 3.004 | 5.723 | 5.723 | 9.40 | 3 | 2.35 | 1 | 1 |
| B1-10 | 1.053 | 9.50 | 17.10 | 6.046 | 0.259 | 2.679 | 1.715 | 3.366 | 6.483 | 6.483 | 10.40 | 3 | 2.60 | 1 | 1 |
| B1-11 | 1.058 | 10.50 | 19.10 | 6.700 | 0.290 | 2.971 | 1.887 | 3.729 | 7.242 | 7.242 | 11.40 | 3 | 2.85 | 1 | 1 |
| B1-12 | 1.063 | 11.50 | 21.10 | 7.354 | 0.320 | 3.262 | 2.059 | 4.091 | 8.001 | 8.001 | 12.40 | 4 | 3.10 | 1 | 1 |

※ ゴム輪受口片受直管 L=0.80m B2タイプの場合は 2本 B3タイプの場合は 3本

| | |
|-------|--------------------------|
| 工事名 | 井田川・能褒野処理分区下水管渠布設工事(その3) |
| 処理区分名 | 井田川・能褒野処理分区 |
| 工事箇所 | 亀山市川合町地内 |
| 名称 | 取付管標準図 (Bタイプ) |
| 縮尺 | 1:20 |
| 図面番号 | 24 |

取付管標準図 (Cタイプ)

S=1:20



※乗入部公共ます蓋については鋳鉄製ふたAI-FCD200C

| 種別 | 平均掘削深 (m) | 平均公道延長 (m) | 掘削舗装切断 (m) | 掘削機又は人力 (m ³) | 残塊 As (m ³) | 残土 (m ³) | 砂基礎 (m ³) | 埋戻し 良質土 (m ³) | 仮舗装 (m ²) | 舗装復旧 路盤工 (m ²) | 管布設延長 (m) | ゴム輪受口 カラー (個) | ブレード直管 L=4.0m (本) | 自在継手 (個) | 支管 (本) |
|------|-----------|------------|------------|---------------------------|-------------------------|----------------------|-----------------------|---------------------------|-----------------------|----------------------------|-----------|---------------|-------------------|----------|--------|
| C1-1 | 1.008 | 0.50 | - | 0.187 | - | 0.057 | 0.164 | 0.130 | - | - | 1.40 | 1 | 0.35 | 1 | 1 |
| C1-2 | 1.013 | 1.50 | 1.10 | 0.817 | 0.017 | 0.346 | 0.336 | 0.471 | 0.414 | 0.414 | 2.40 | 1 | 0.60 | 1 | 1 |
| C1-3 | 1.018 | 2.50 | 3.10 | 1.457 | 0.047 | 0.638 | 0.508 | 0.819 | 1.168 | 1.168 | 3.40 | 1 | 0.85 | 1 | 1 |
| C1-4 | 1.023 | 3.50 | 5.10 | 2.103 | 0.077 | 0.929 | 0.681 | 1.174 | 1.924 | 1.924 | 4.40 | 2 | 1.10 | 1 | 1 |
| C1-5 | 1.028 | 4.50 | 7.10 | 2.758 | 0.107 | 1.222 | 0.853 | 1.536 | 2.682 | 2.682 | 5.40 | 2 | 1.35 | 1 | 1 |
| C1-6 | 1.033 | 5.50 | 9.10 | 3.418 | 0.138 | 1.512 | 1.025 | 1.906 | 3.443 | 3.443 | 6.40 | 2 | 1.60 | 1 | 1 |
| C1-7 | 1.038 | 6.50 | 11.10 | 4.088 | 0.168 | 1.805 | 1.198 | 2.283 | 4.205 | 4.205 | 7.40 | 2 | 1.85 | 1 | 1 |
| C1-8 | 1.043 | 7.50 | 13.10 | 4.764 | 0.199 | 2.097 | 1.370 | 2.667 | 4.969 | 4.969 | 8.40 | 3 | 2.10 | 1 | 1 |

C2タイプも同様

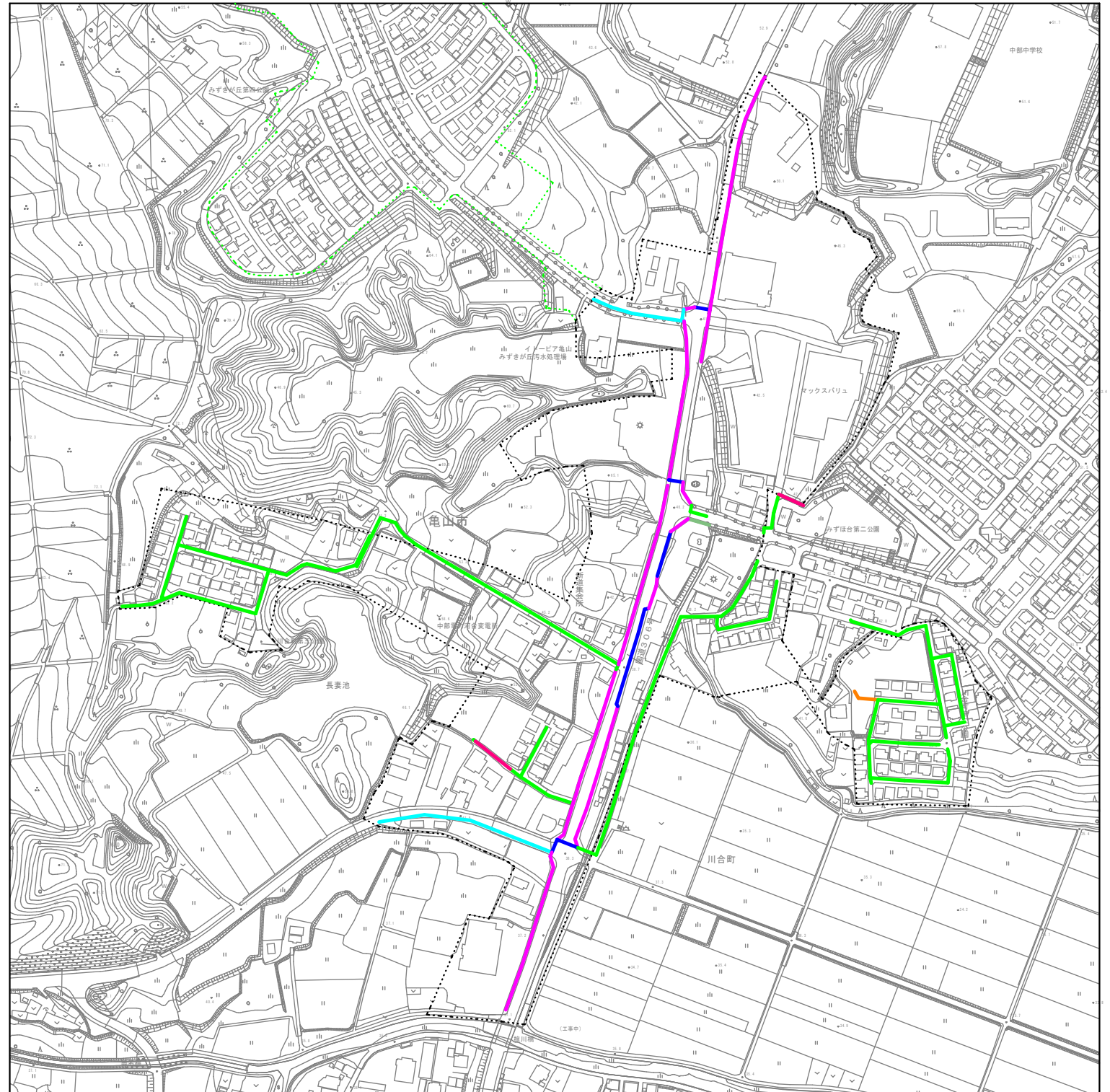
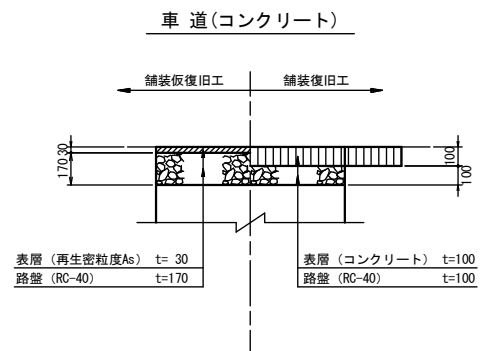
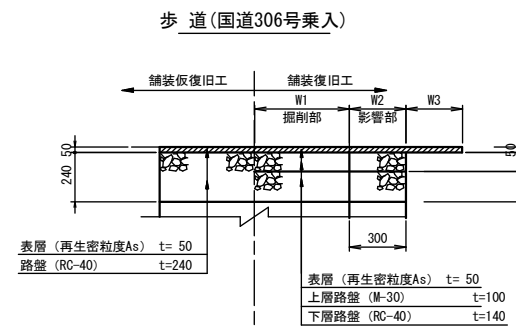
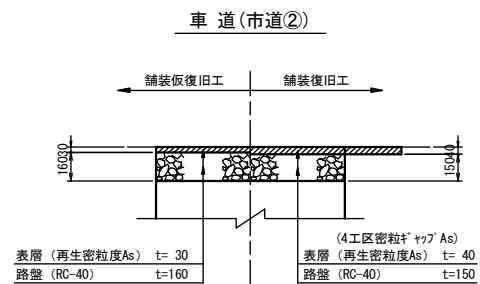
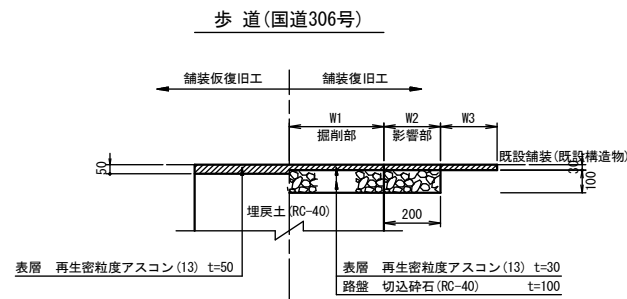
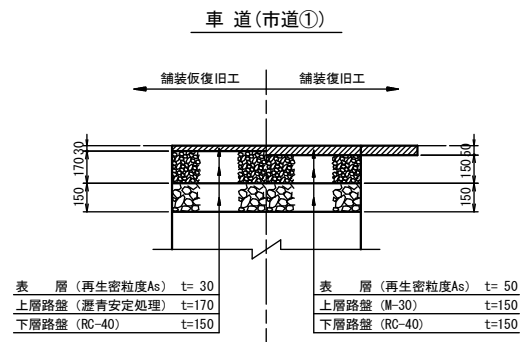
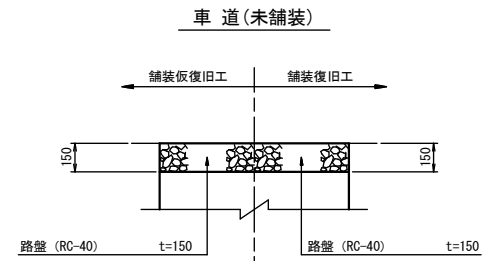
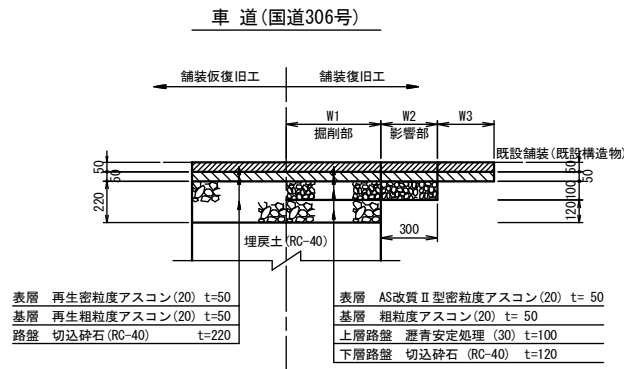
| | |
|-------|--------------------------|
| 工事名 | 井田川・能褒野処理分下水管渠布設工事 (その3) |
| 処理区分名 | 井田川・能褒野処理区分 |
| 工事箇所 | 亀山市川合町地内 |
| 名称 | 取付管標準図 (Cタイプ) |
| 縮尺 | 1:20 |
| 図面番号 | 25 |

舗装復旧図

S=1:20

舗装タイプ位置図

| | | |
|--------|------------|--------|
| 国道306号 | コンクリート | 歩道(市道) |
| 市道① | 未舗装 | |
| 市道② | 歩道(国道306号) | |



| | |
|-------|--------------------------|
| 工事名 | 井田川・能塚野処理分区下水管渠布設工事(その3) |
| 処理分区名 | 井田川・能塚野処理分区 |
| 工事箇所 | 亀山市川合町地内 |
| 名称 | 舗装復旧図 |
| 縮尺 | 1:20 |
| 図面番号 | 26 |