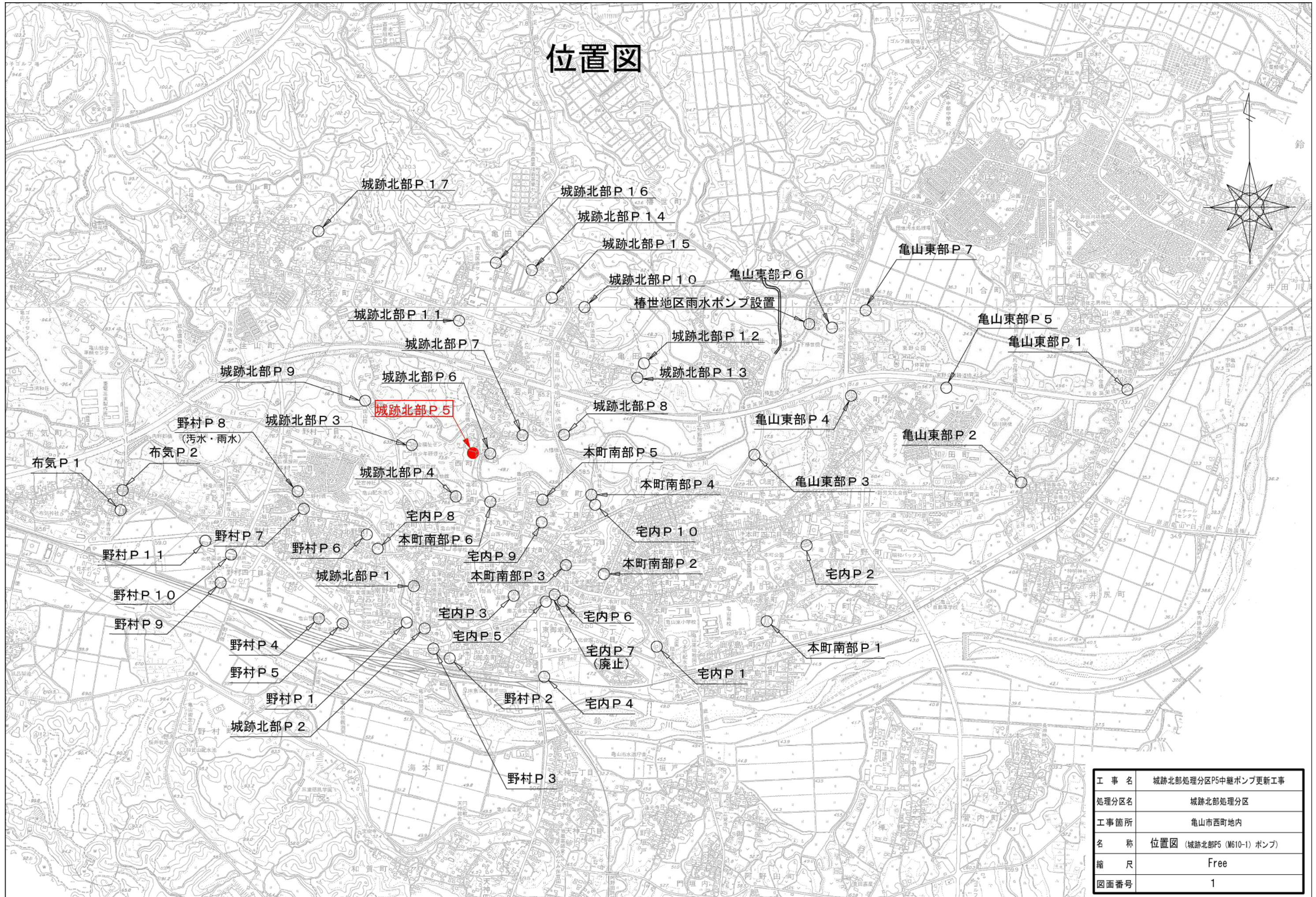
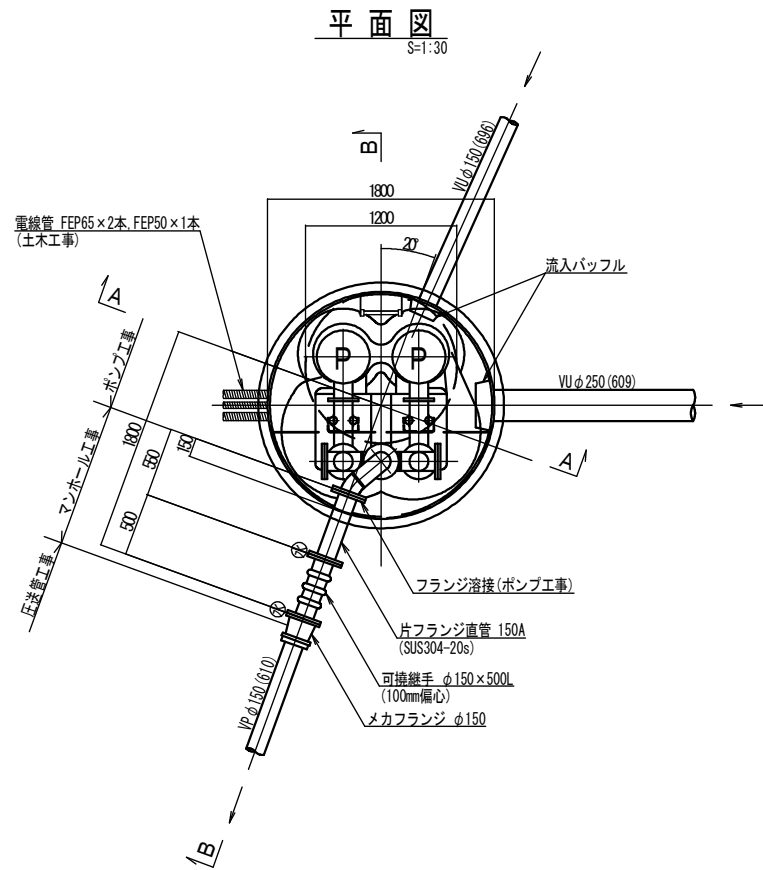


位置図

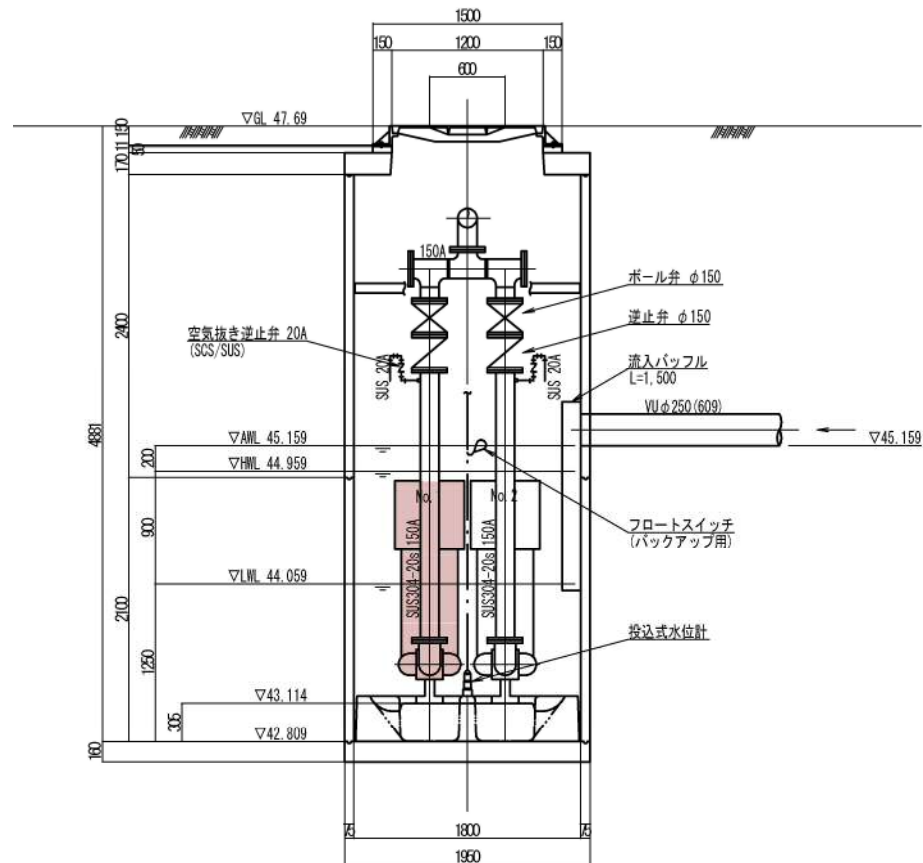


工事名	城跡北部処理区分P5中継ポンプ更新工事
処理区分名	城跡北部処理区分
工事箇所	亀山市西町地内
名称	位置図 (城跡北部P5 (M610-1) ポンプ)
縮尺	Free
図面番号	1

M610-1 マンホールポンプ据付図 (4号レジンマンホール)



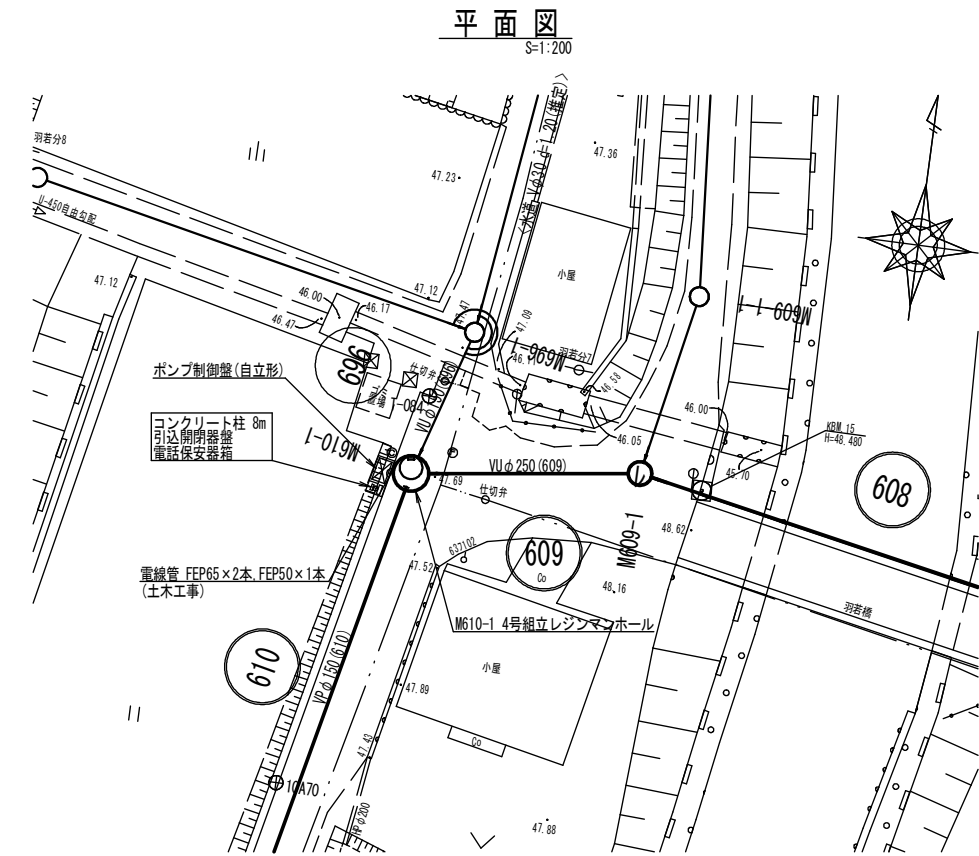
A-A断面図
S=1:30



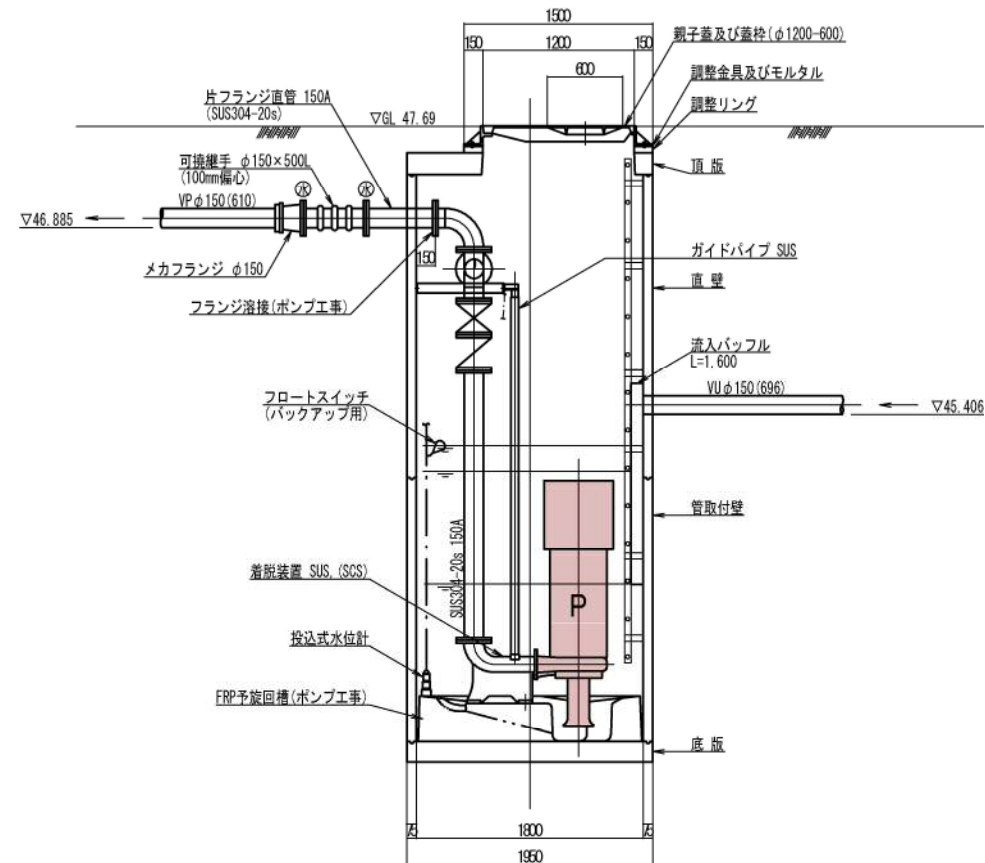
ポンプ仕様

形式	水中ポンプ (スクリープポンプ)
口径	φ150 mm
吐出量	0.91 m ³ /min
全揚程	38.6 m
出力	22 kw
台数	2台 (単独交互運転)
	フライホイール付

※ ⑦: 上水(7.5k)フランジ



B-B断面図
S=1:30



工事名	城跡北部処理分区P5中継ポンプ更新工事
処理分区名	城跡北部処理分区
工事箇所	三重県亀山市西町地内
名称	M610-1 マンホールポンプ据付図
縮尺	1:30 1:200
図面番号	2