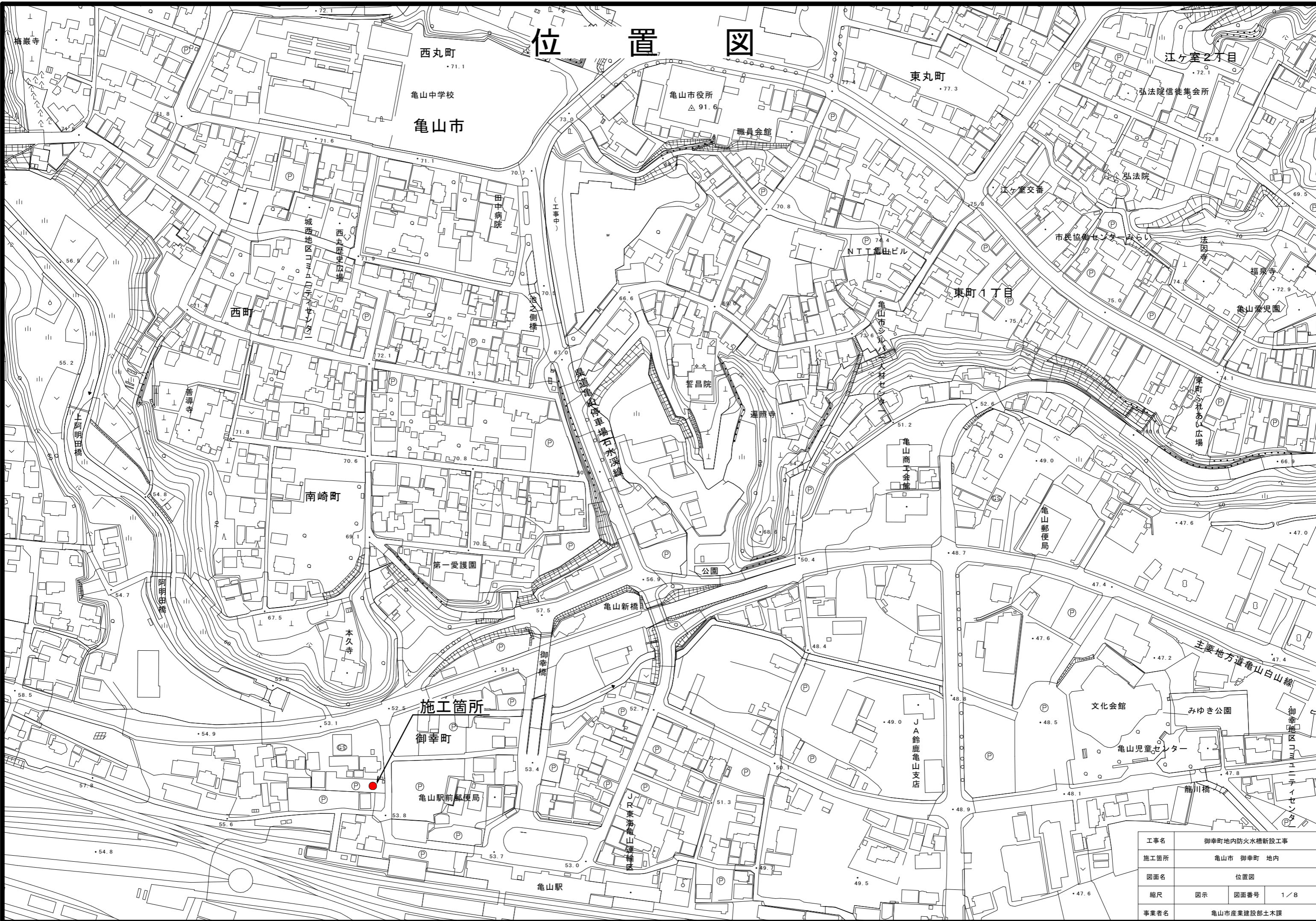
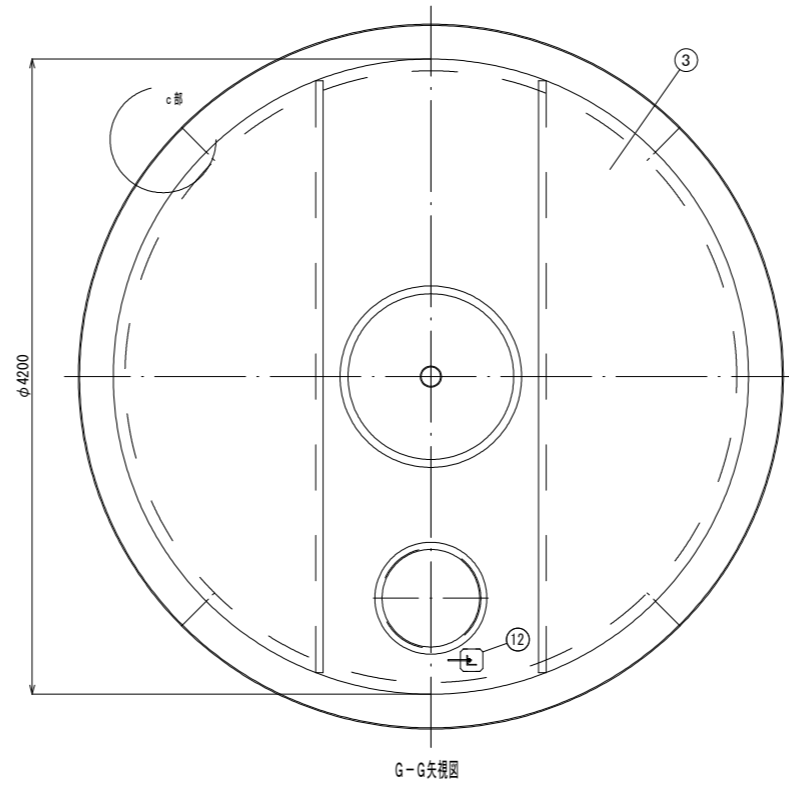
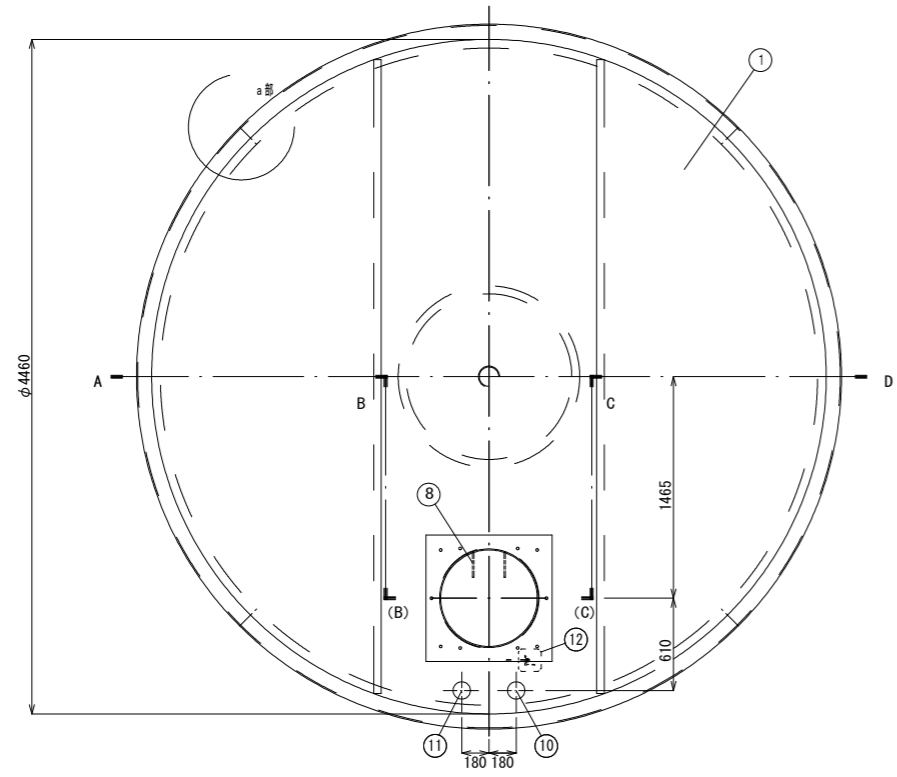


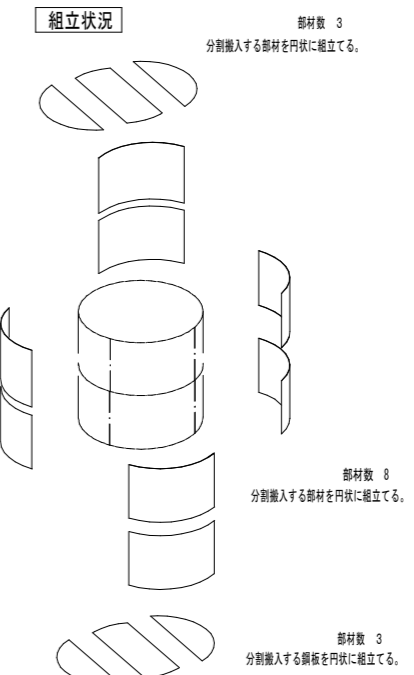
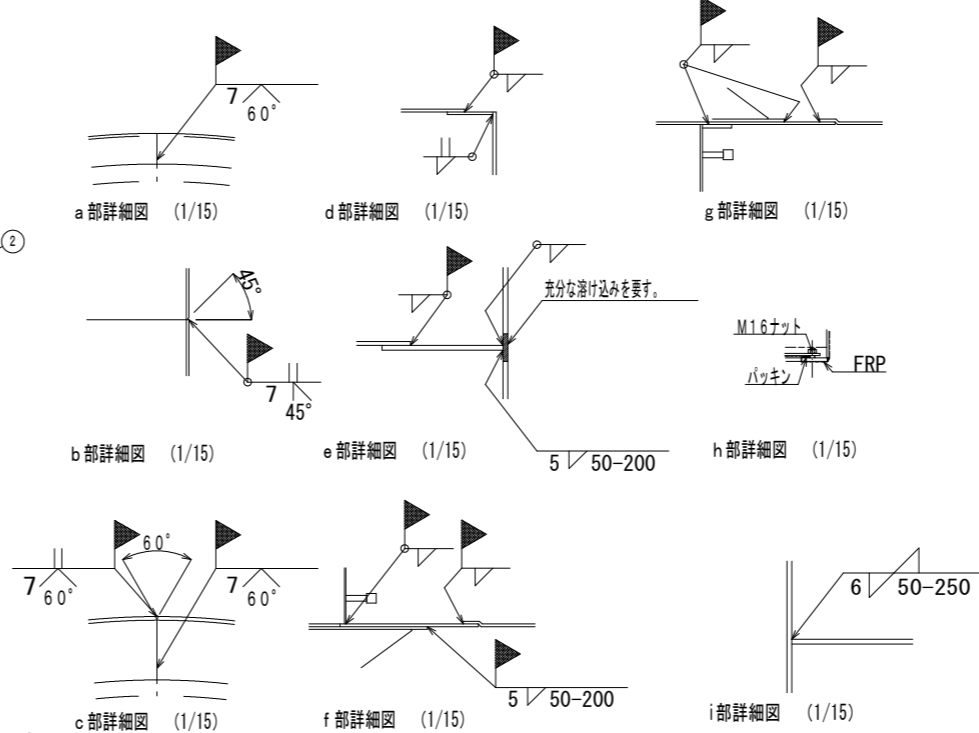
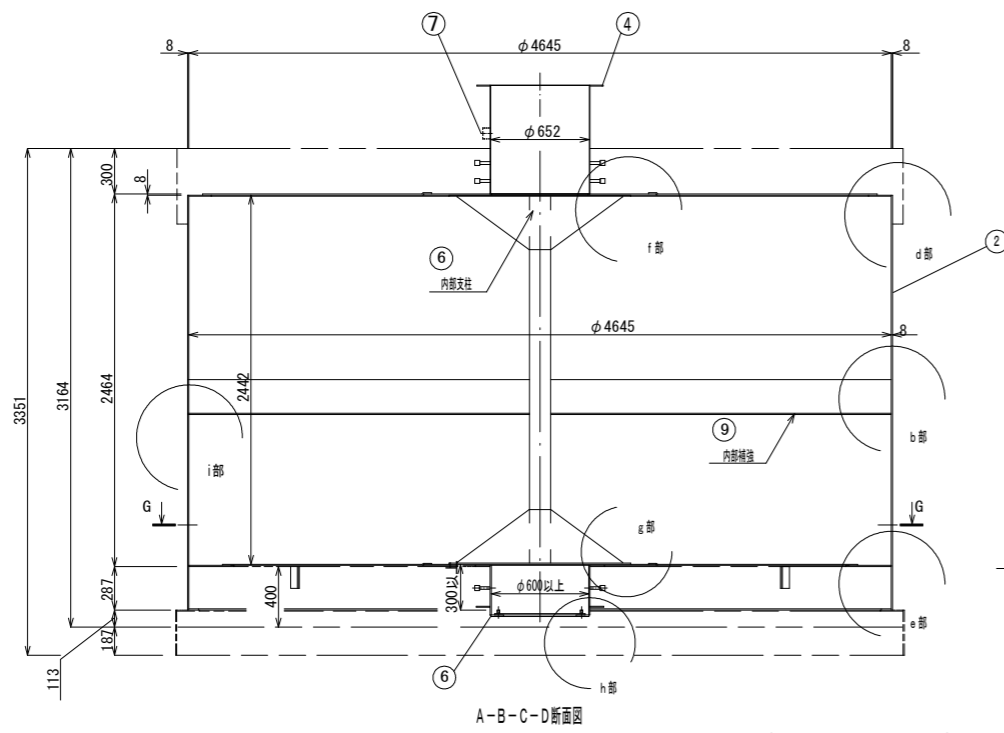
位置図



工事名	御幸町地内防火水槽新設工事		
施工箇所	亀山市 御幸町 地内		
図面名	位置図		
縮尺	図示	図面番号	1 / 8
事業者名	亀山市産業建設部土木課		



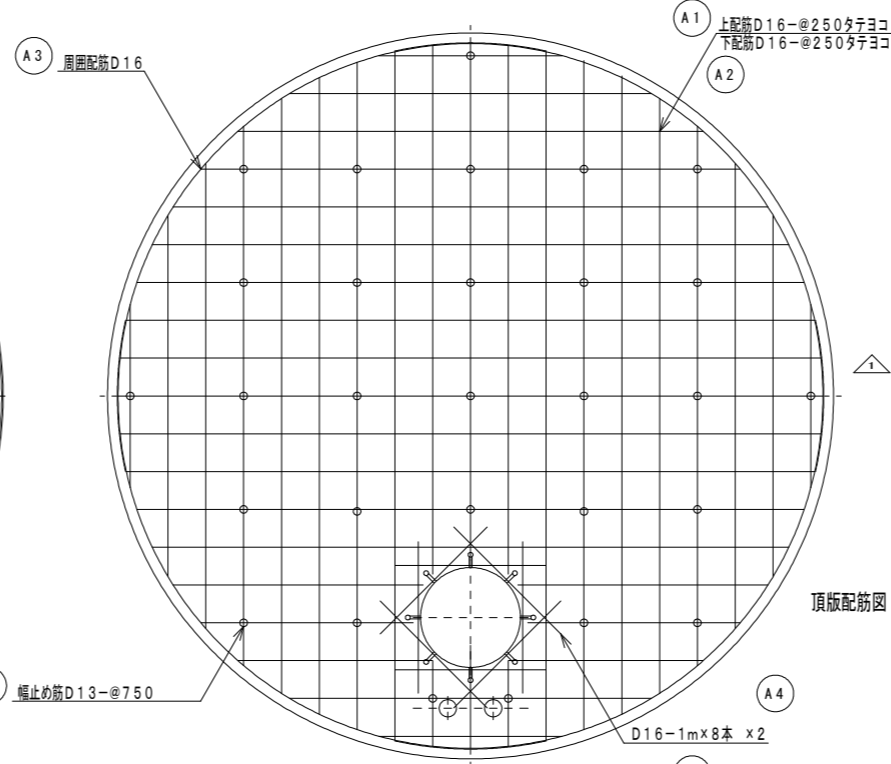
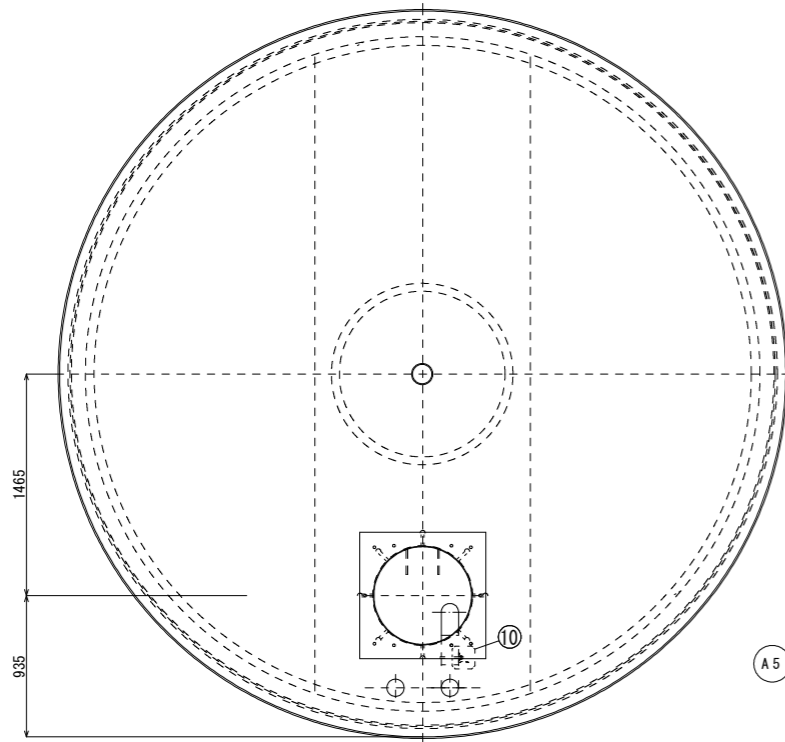
符号	名称	材質	備考 (主材料)
①	頂板	SS400又はSS400B	8mm (JIS公差)
②	側板	SS400又はSS400B	8mm (JIS公差)
③	底板	SS400又はSS400B	6mm (JIS公差)
④	吸管投入孔	SS400又はSS400B	内径φ652×板厚4.5又は5mm (JIS公差) 6mm (JIS公差)
⑤	集水ピット	SS400又はSS400B	内径φ644.6又はφ644×板厚7.9又は8mm (JIS公差) 9又は8mm (JIS公差)
⑥	内部支柱	SS400又はSS400B 配管規格部材	8mm (JIS公差)、4.5又は5mm (JIS公差) STPG又はSTPT (JIS規格) 125A sch80 A106 (ASTM規格) 125A
⑦	給水口	(SUS304)	オプション
⑧	梯子取付金具	(SUS304) (SS400又はSS400B)	オプション
⑨	内部補強	SS400又はSS400B	板厚8mm (JIS公差)
⑩	排水管	SUS304	100A が入る穴加工
⑪	通気管	SUS304	100A が入る穴加工 JIS10Kフランジ SOP-FF
⑫	配管支持金具	SUS304	L-65×65×t6 100A M10 Uボルト付



注記：溶接棒は、以下の相当品を使用する事。
SS400又はSS400B仕様でアーク溶接の場合：JIS Z3211 E4319U 又は E4316U

SS400又はSS400B仕様で半自動溶接の場合：JIS Z3312 YGW11 又は JIS Z3313 T49JOT1-1CA-U
SS400又はSS400B仕様でサブマージの場合：JIS Z3183 S501-H 及び JIS Z3352 SFMS1

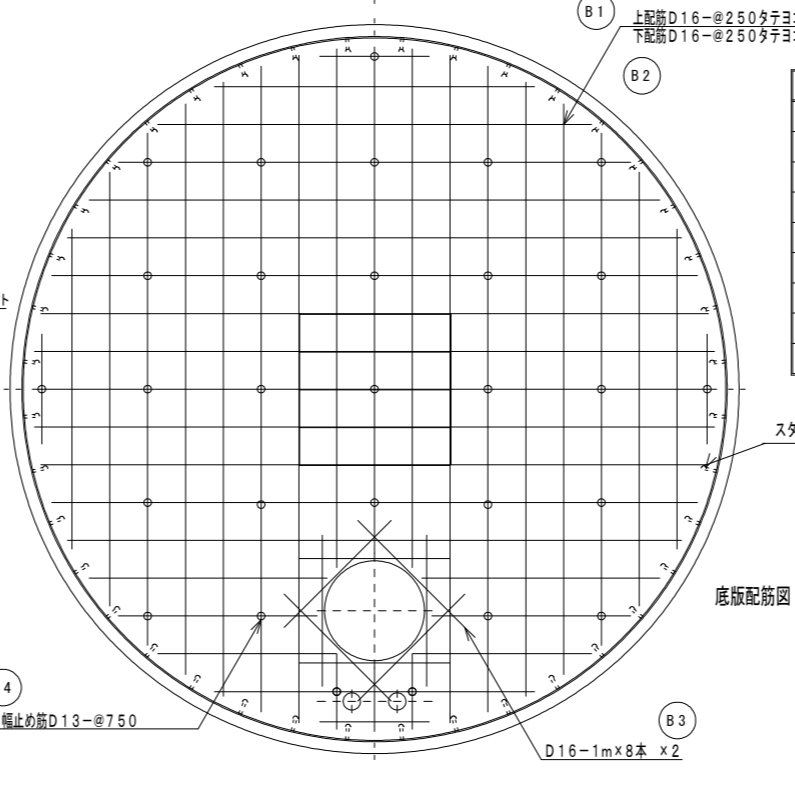
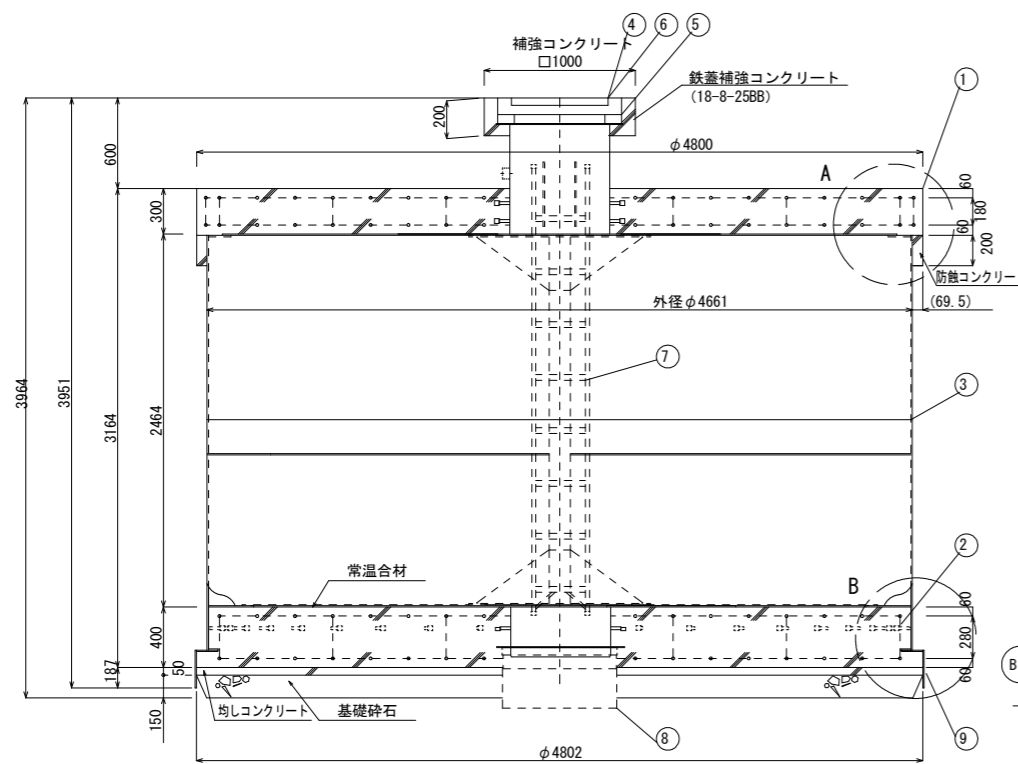
工事名	御幸町地内防火水槽新設工事		
施工箇所	亀山市 御幸町 地内		
図面名	耐震性貯水槽 鋼材組立図 (FSV4.4A型同等品)		
縮尺	1/50	図面番号	3/8
事業者名	亀山市産業建設部土木課		



No.	名称	材質	数量	仕様	備考
1	頂版コンクリート	鉄筋コンクリート	1	24N/m ²	
2	底版コンクリート	鉄筋コンクリート	1	24N/m ²	
3	本体	SS400	1	t6, t8	
4	マンホール	鋳鉄	1	φ600	(T-20) 亀山市準入
5	調整リング	コンクリート	1以上	φ600	
6	マンホール高さ調整ボルト、ナット	メッキ、SS400	4組	M16	マンホールボルト及びナット、HASS塗装マンホール取付のときに使用
7	梯子	FRP	1	幅300mm	長さ3500mm
8	ヒート外枠	SS400	1	φ750	
9	掘削用油具	SS400	1	h=300mm	
10	配管支持金具	SUS304	1	L-65×65×t6	100A M10 Uボルト付

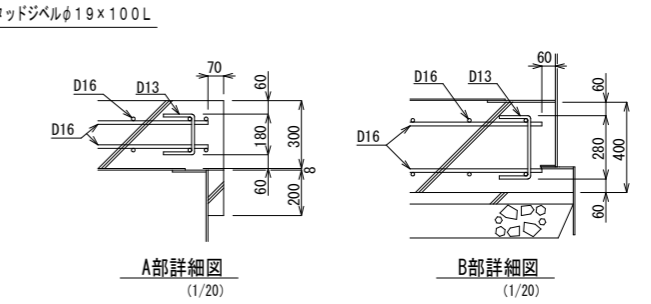
記号	名称	径	長さ	本数	一本当り重量	質量	備考
A1	上筋	D16	延べ長さ 133470	44	---	209.5	---
A2	下筋	D16	延べ長さ 133470	44	---	209.5	---
A3	周囲配筋	D16	4660	8	7.27	58	---
A4	補強筋	D16	1000	16	1.56	25	---
A5	幅止め筋	D13	420	29	0.42	12	---
合計 D16 (SD345)					502	kg	
合計 D13 (SD345)					12	kg	
総重量					514	kg	
コンクリート体積 (24-8-2588)					5.7	m ³	

頂版配筋図



記号	名称	径	長さ	本数	一本当り重量	質量	備考
B1	上筋	D16	延べ長さ 132780	51	---	206	---
B2	下筋	D16	延べ長さ 132780	51	---	206	---
B3	補強筋	D16	1000	16	1.56	25	---
B4	幅止め筋	D13	520	29	0.52	15	---
合計 D16 (SD345)					437	kg	
合計 D13 (SD345)					15	kg	
総重量					452	kg	
コンクリート体積 (24-8-2588)					6.97	m ³	

底版配筋図

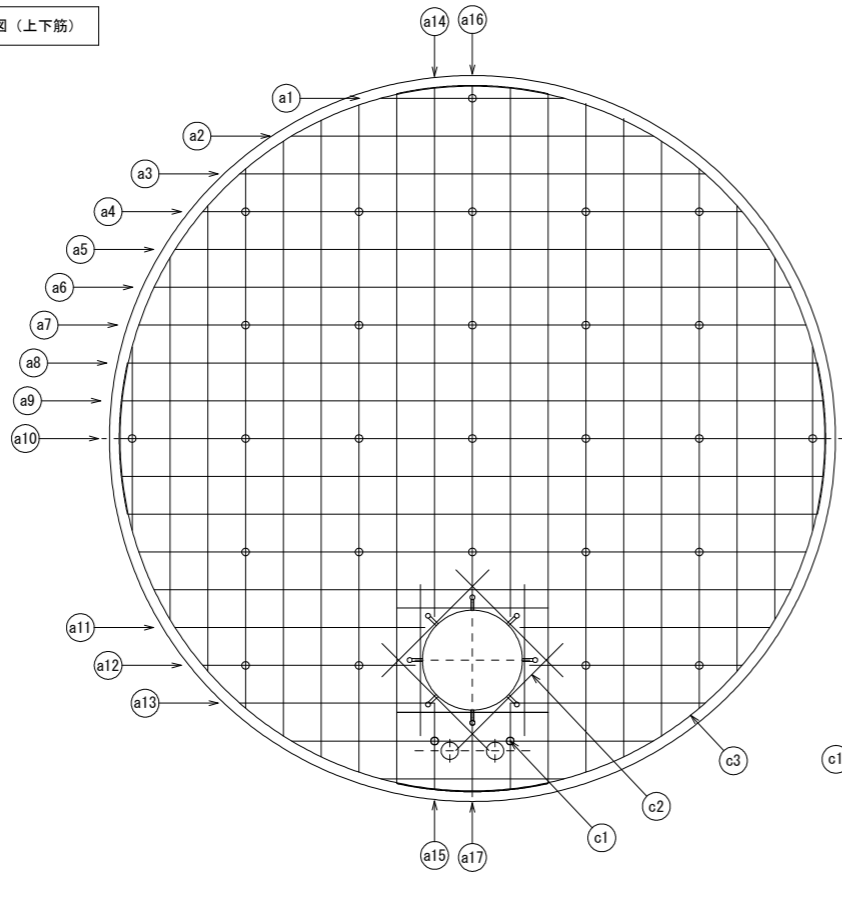


A部詳細図 (1/20)

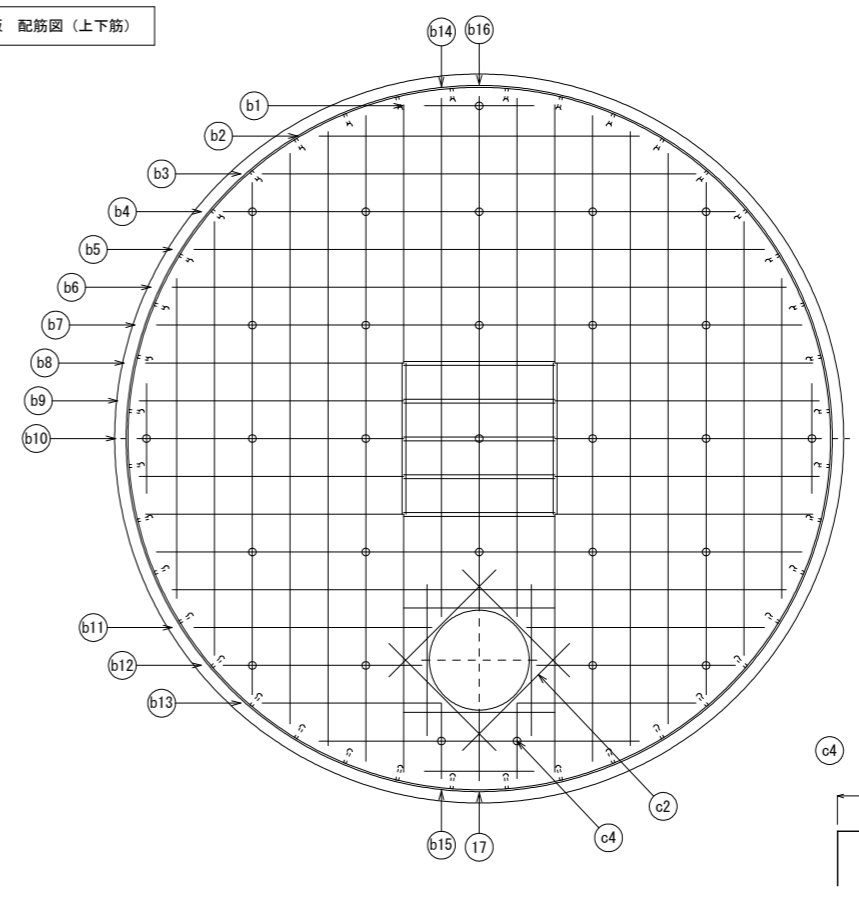
B部詳細図 (1/20)

工事名	御幸町地内防火水槽新設工事		
施工箇所	亀山市 御幸町 地内		
図面名	耐震性貯水槽 配筋図 (1)		
縮尺	1/50	図面番号	4/8
事業者名	亀山市産業建設部土木課		

頂版 配筋図 (上下筋)



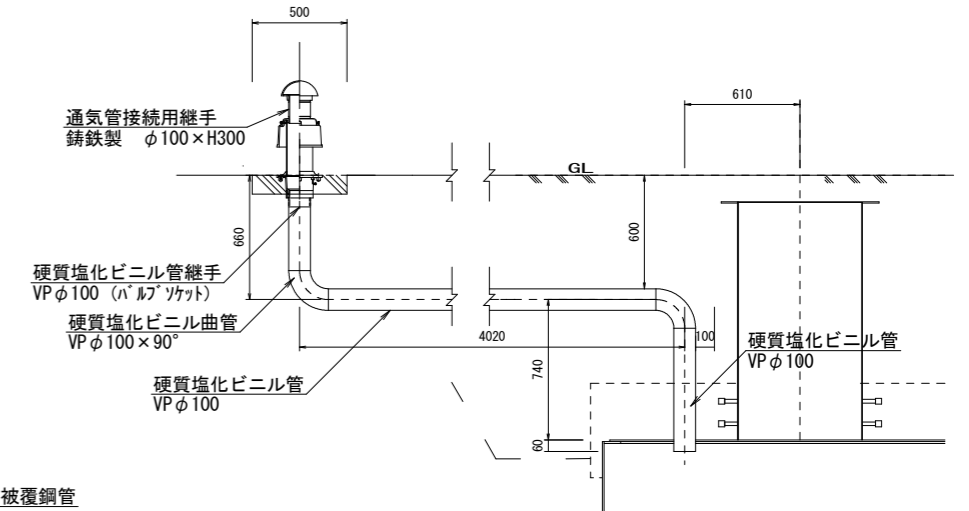
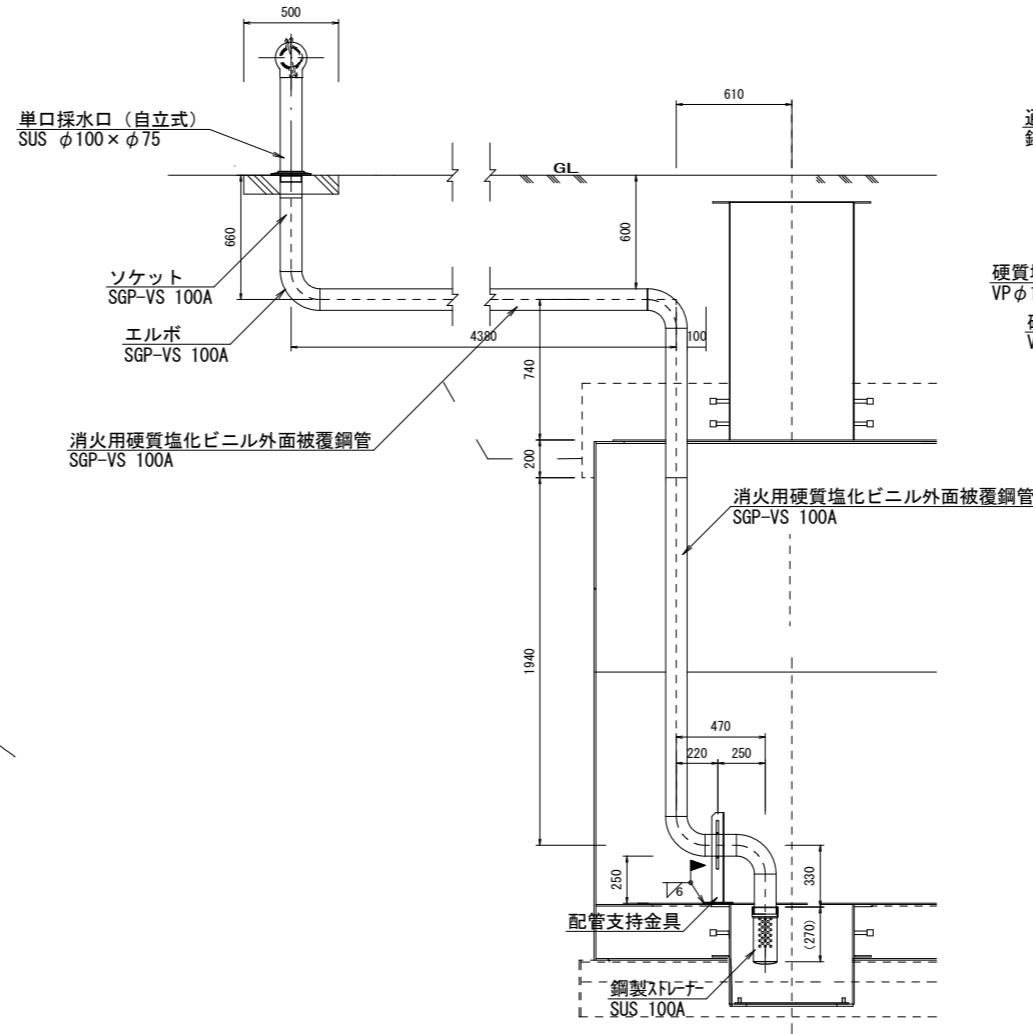
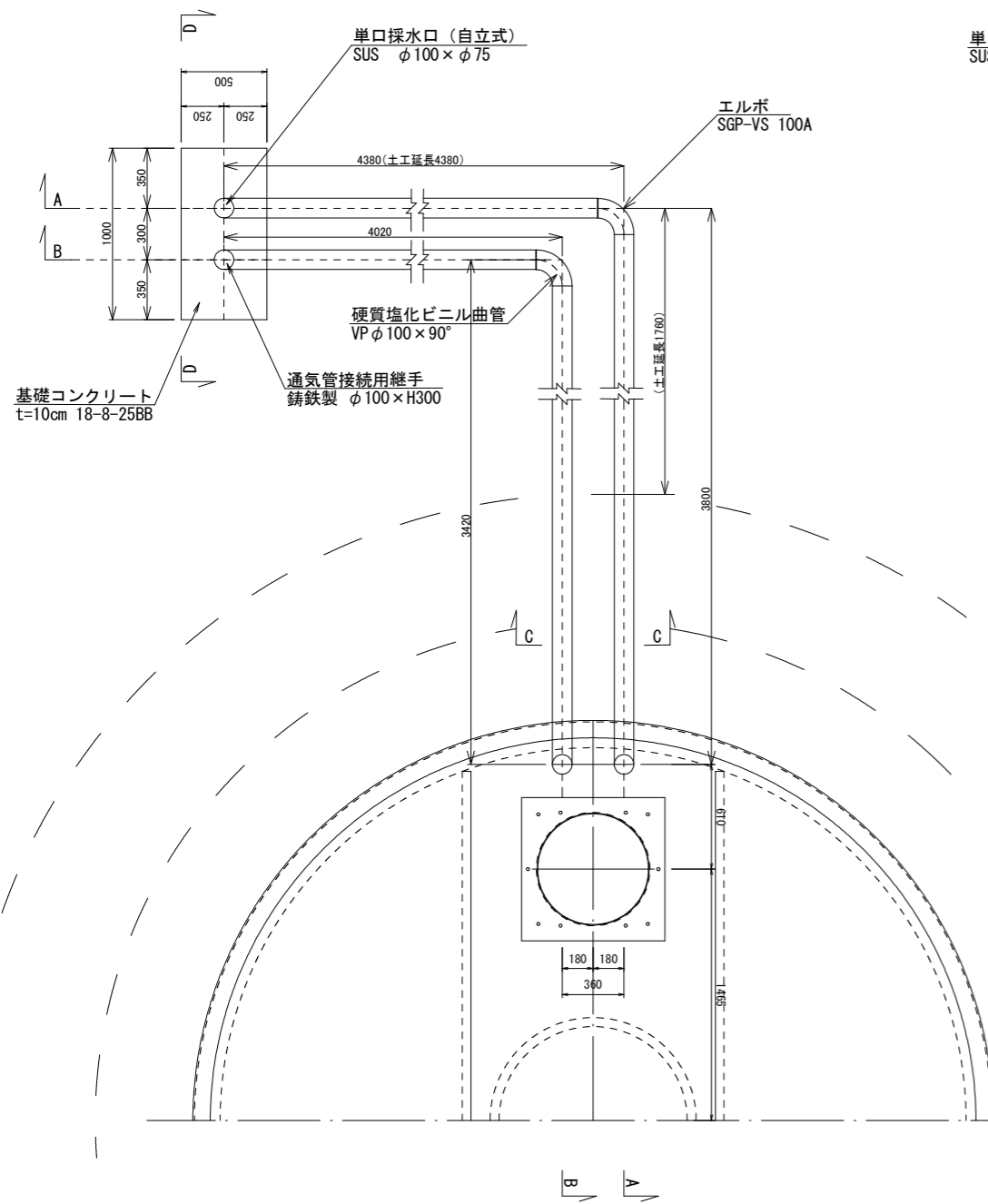
底板 配筋図 (上下筋)



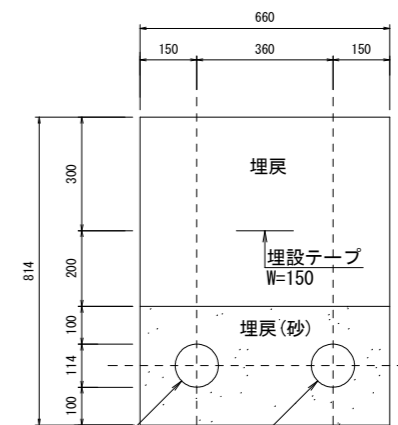
※重量は概算値

径 (mm)	長さ (mm)	本数 (本)	重量 (kg)	形状	径 (mm)	長さ (mm)	本数 (本)	重量 (kg)	形状	径 (mm)	長さ (mm)	本数 (本)	重量 (kg)	形状			
a1	D16	1210	8	15	—	b1	D16	730	8	9	—	c1	D13	420	29	12	□
a2	D16	2390	8	30	—	b2	D16	2120	8	26	—	c2	D16	1000	32	50	—
a3	D16	3080	6	29	—	b3	D16	2870	6	27	—	c3	D16	4660	8	58	R2330
a4	D16	3570	6	33	—	b4	D16	3390	6	32	—	c4	D13	520	29	15	□
a5	D16	3930	6	37	—	b5	D16	3770	6	35	—						
a6	D16	4210	8	53	—	b6	D16	4060	8	51	—						
a7	D16	4410	8	55	—	b7	D16	4270	8	53	—						
a8	D16	4550	8	57	—	b8	D16	2710	16	68	—						
a9	D16	4630	4	29	—	b9	D16	2750	8	34	—						
a10	D16	4660	2	15	—	b10	D16	2760	4	17	—						
a11	D16	1650	4	10	—	b11	D16	1570	4	10	—						
a12	D16	1400	4	9	—	b12	D16	1320	4	8	—						
a13	D16	1290	4	8	—	b13	D16	1180	4	7	—						
a14	D16	3500	4	22	—	b14	D16	3430	4	21	—						
a15	D16	570	4	4	—	b15	D16	500	4	3	—						
a16	D16	3420	2	11	—	b16	D16	3350	2	10	—						
a17	D16	490	2	2	—	b17	D16	420	2	1	—						

工事名	御幸町地内防火水槽新設工事		
施工箇所	亀山市 御幸町 地内		
図面名	耐震性貯水槽 配筋図 (2)		
縮尺	1/50	図面番号	5/8
事業者名	亀山市産業建設部土木課		



標準断面図 (管埋設) 1/20
C-C断面図



硬質塩化ビニル管
VP φ100
消火用硬質塩化ビニル外面被覆鋼管
SGP-VS 100A

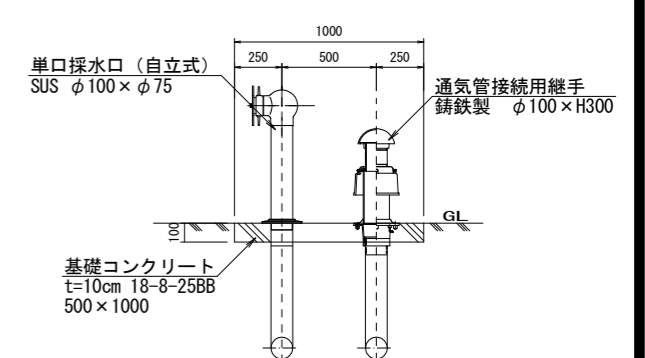
採水口設置工 材料表

名称	規格	単位	数量	摘要
単口採水口 (自立式)	SUS φ100×φ75	基	1	
消火用硬質塩化ビニル外面被覆鋼管	SGP-VS 100A	m	12.52	水槽内 2.94m(0.20+1.94+0.47+0.33) 埋設部 9.58m(0.66+4.38+3.80+0.74)
	SGP-VS(エルボ)100A×90°	個	5	
	SGP-VS(ソケット)100A	個	1	
鋼製ストレーナー	SUS 100A	個	1	
配管支持金具	SUS304	箇所	1	
埋設シート	W=150	m	7.81	(4.38+3.80+3.42+4.02)/2

通気管設置工 材料表

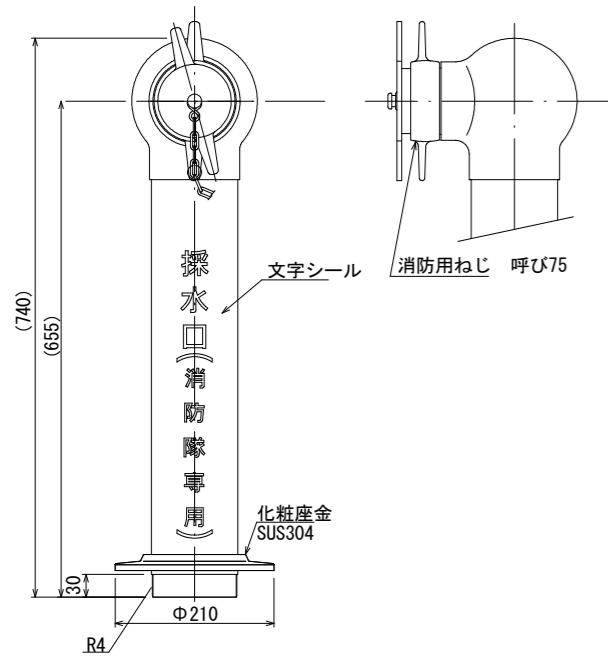
名称	規格	単位	数量	摘要
通気管接続用継手	鋳鉄製 φ100×H300 (VJ-2 100用 同等品以上)	基	1	
	VP φ100	m	8.90	0.66+4.02+3.42+0.80
硬質塩化ビニル管	VP φ100×90° (曲管)	個	3	
	VP φ100 (バルブソケット)	個	1	

採水口・通気管設置工 1/40
D-D正面図



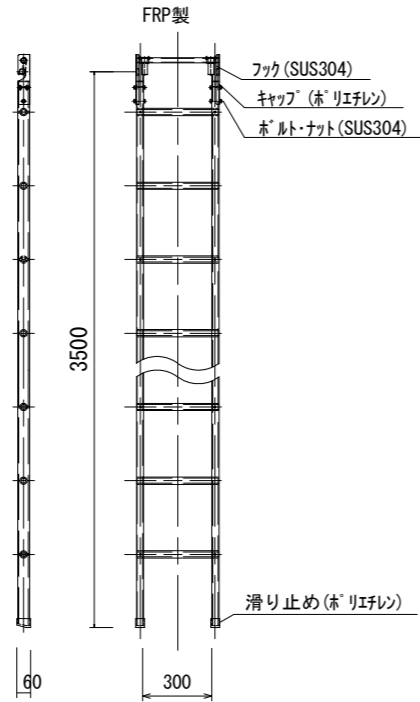
工事名	御幸町地内防火水槽新設工事		
施工箇所	亀山市 御幸町 地内		
図面名	採水口工および通気管工詳細図		
縮尺	図示	図面番号	6/8
事業者名	亀山市産業建設部土木課		

単口採水口(自立式) 1/10
SUS φ100×φ75 (参考図)

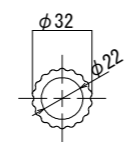


試験水圧	2.0MPa
最高使用圧力	1.0MPa
材質	本体 ステンレス鋼管 SUS304 (JIS-G3459) パイプ ステンレス鋼管 SUS304 (JIS-G3459) 口金 ステンレス鋼管 SUS304 (JIS-G3459)
仕上	表面みがき仕上げ
文字	角ゴシック体シール貼付

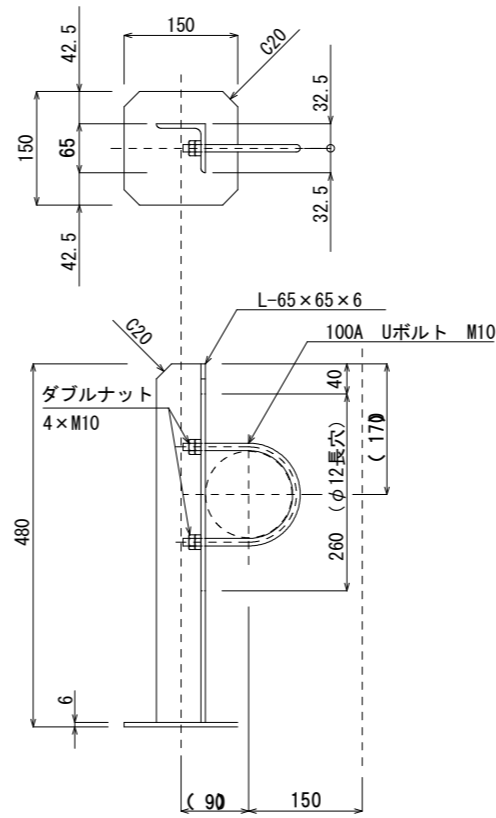
梯子 (参考図)



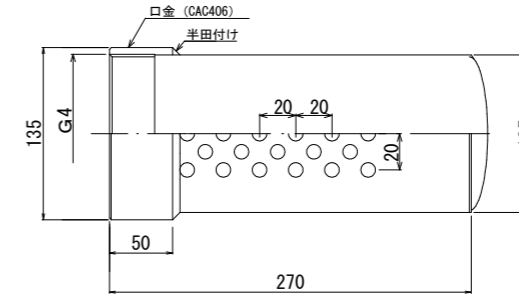
横さん断面図



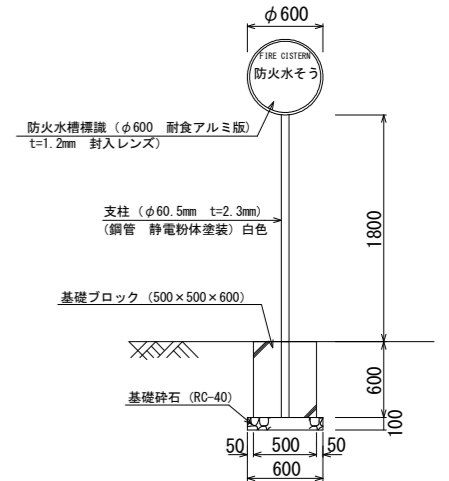
配管支持金具詳細図 (SUS304) S=1:10



鋼製ストレーナーφ100 参考図 S=1:6



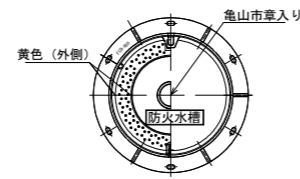
防火水槽標識設置工 1/30



防火水槽標識設置工 1基当り

名称	規格	単位	数量	摘要
防火水槽標識	φ600 t=1.2mm 平リブ 封入	基	1	
支柱	φ60.5×2.8	本	1	
基礎ブロック	500×500×600	基	1	

防火水槽用鉄蓋 (参考図) S=1/20
φ600 (T-20用)

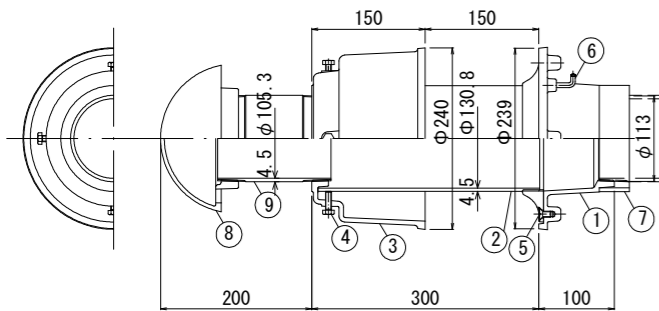


防火水槽用鉄蓋

名称	規格	単位	数量	摘要
防火水槽用鉄蓋	φ600 (T-20用) 枠FCD600 蓋FCD700	組	1	亀山市章入り

通気管接続用継手

鑄鉄製 φ100×H300 S=1:10
(VJ-2 100用 同等品以上)

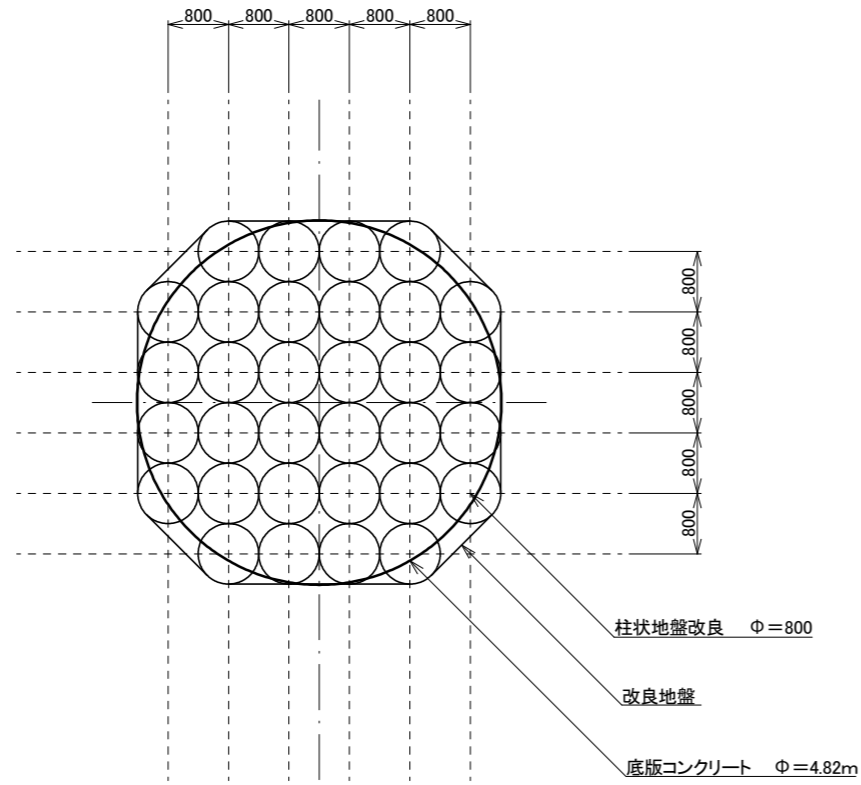


数量	名称	規格	単位	摘要
1	本体	FC150	1	
2	防水層受台	FC150・SGP	1	樹脂系塗料塗装
3	カバー	FC150	1	
4	六角ボルト	SUS304	4	M8×25
5	皿小ねじ		4	M8×16
6	アンカー	SS400	2	樹脂系塗料塗装
7	スペーサー (VU)	硬質塩ビ管	1	
8	ペントキャップ (VE)	FC200	1	溶融亜鉛めっき
9	接続管 (GPW-2) : 100	SGP	1	L=150、白ガス管に樹脂系塗料塗装
	固定ボルト (K1)	SS400	1	電気亜鉛めっき
	固定座 (K1)		1	
	養生カバー (K5)	SGHC	1	

工事名	御幸町地内防火水槽新設工事		
施工箇所	亀山市 御幸町 地内		
図面名	各種構造図		
縮尺	図示	図面番号	7/8
事業者名	亀山市産業建設部土木課		

柱状改良平面図

S=1/100



掘削長 L=5.9m

空掘長 L=4.4m

本数 32本

ソイルセメントコラム長 1.5m

総施工長 1.5m × 32 = 48m

固化材配合量 300 kg/m³(事前に配合試験を実施し添加量を決定)

設計基準強度 600 KN/m²

推定残土量 6.5m³

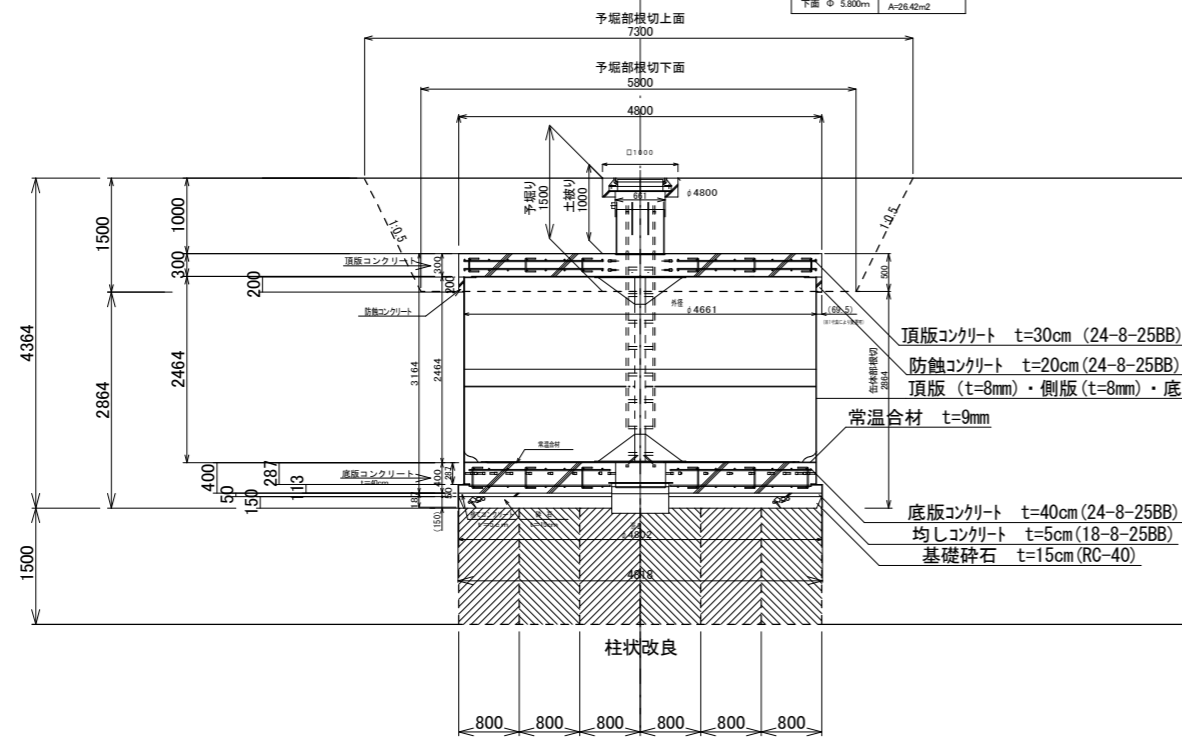
柱状地盤改良 Φ=800

改良地盤

底板コンクリート Φ=4.82m

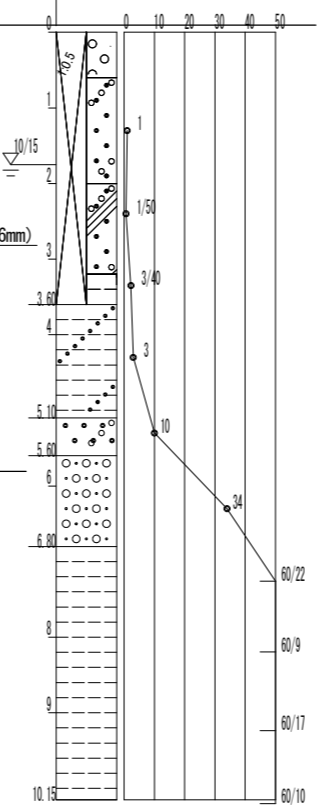
土工図

余掘り 1.500m	土盛り 1.00m
上層 Φ 7.300m	A=41.85m ²
下層 Φ 5.800m	A=26.42m ²



H13 野村処理分区地質調査
No. 7
: 52.99m
Dep: 10.15m

N値



工事名	御幸町地内防火水槽新設工事		
施工箇所	亀山市 御幸町 地内		
図面名	地盤改良土工図		
縮尺	図示	図面番号	8/8
事業者名	亀山市産業建設部土木課		