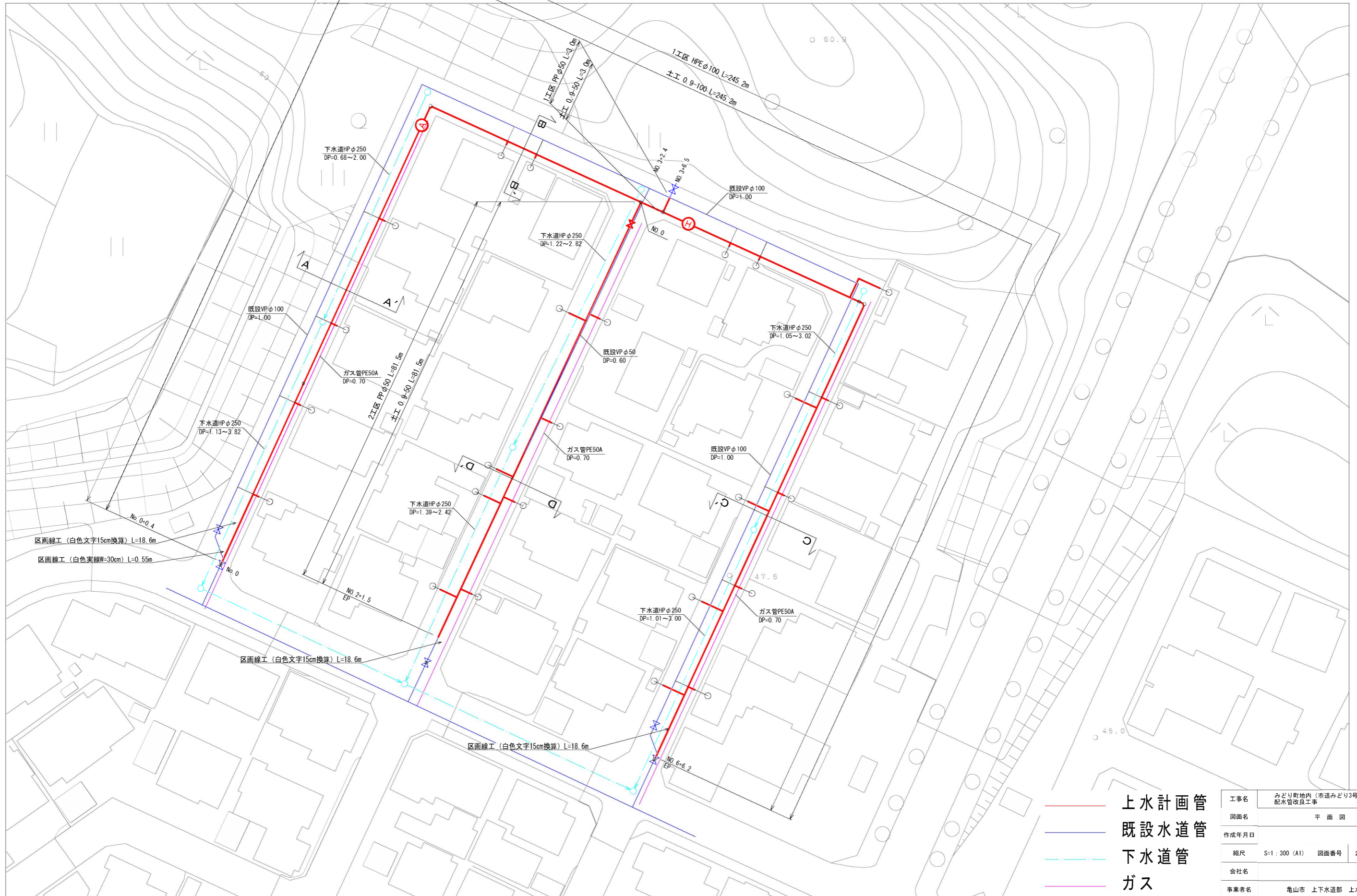


施工箇所



工事名	みどり町地内 (市道みどり3号線ほか) 配水管改良工事		
図面名	位置図		
作成年月日			
縮尺	1/5000 (A1)	図面番号	1 / 8
会社名			
事業者名	亀山市 上下水道部 上水道課		

平面図 S=1:300 (A1)

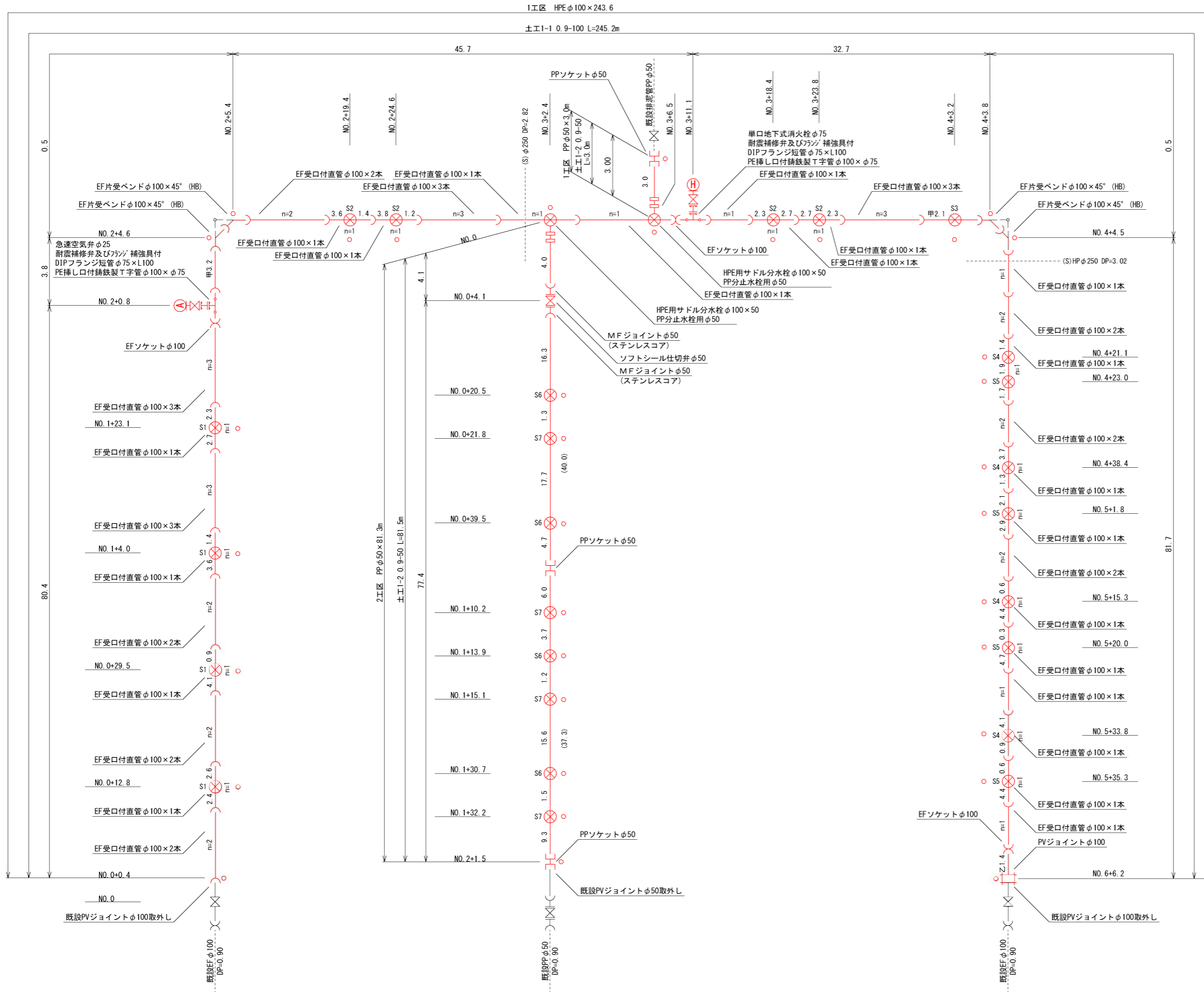


- 上水計画管
- 既設水道管
- - - 下水道管
- ガス

工事名	みどり町地内 (市道みどり3号線ほか) 配水管改良工事		
図面名	平面図		
作成年月日			
縮尺	S=1:300 (A1)	図面番号	2 / 8
会社名			
事業者名	亀山市 上下水道部 上水道課		

# 配管詳細図

S-Free



- S1 : N=4箇所  
HPE用サドル分水栓φ100×13  
PPφ13 L=1.5m  
PVソケットφ13×1  
土工1-3 L=1.5m
  - S2 : N=4箇所  
HPE用サドル分水栓φ100×13  
PPφ13 L=0.6m  
PVソケットφ13×1  
土工1-3 L=0.6m
  - S3 : N=1箇所  
HPE用サドル分水栓φ100×13  
PPφ13 L=7.3m  
PVソケットφ13×1  
土工1-3 L=7.3m
  - S4 : N=4箇所  
HPE用サドル分水栓φ100×13  
PPφ13 L=1.7m  
PVソケットφ13×1  
土工1-3 L=1.7m
  - S5 : N=4箇所  
HPE用サドル分水栓φ100×13  
PPφ13 L=3.3m  
PVソケットφ13×1  
土工1-3 L=3.3m
  - S6 : N=4箇所  
PP用サドル分水栓φ50×13  
PPφ13 L=2.0m  
PVソケットφ13×1  
土工1-3 L=2.0m
  - S7 : N=4箇所  
PP用サドル分水栓φ50×13  
PPφ13 L=3.0m  
PVソケットφ13×1  
土工1-3 L=3.0m
- : マーカー杭

工事名	みどり町地内(市道みどり3号線ほか) 配水管改良工事		
図面名	配管詳細図		
作成年月日			
縮尺	Free	図面番号	3 / 8
会社名			
事業者名	亀山市 上下水道部 上水道課		

# 仮設平面図 S=1:300 (A1)

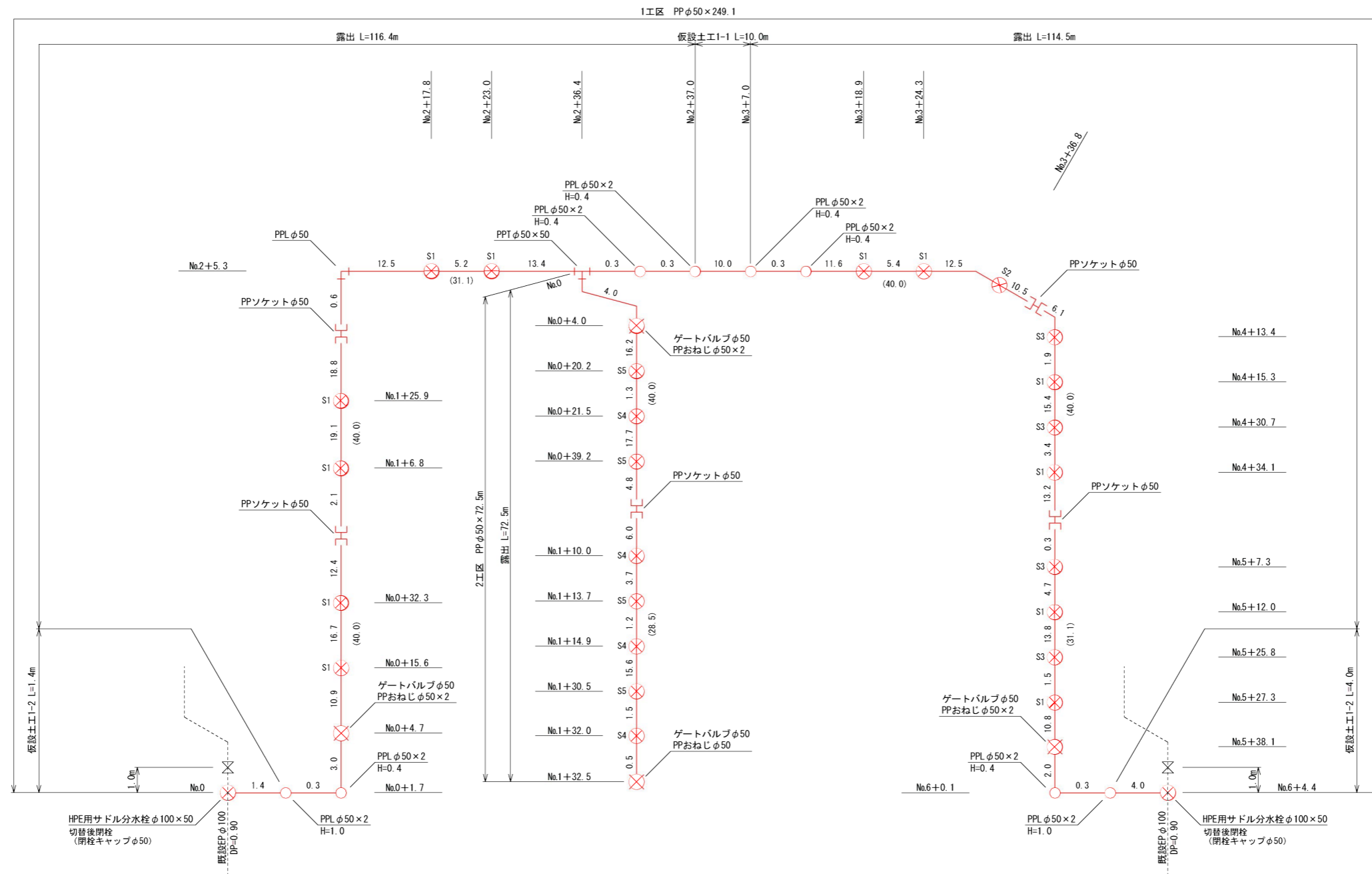


- 仮設管
- 既設水道管
- - - 下水道管
- ガス

工事名	みどり町地内(市道みどり3号線ほか)配水管改良工事		
図面名	仮設平面図		
作成年月日			
縮尺	S=1:300 (A1)	図面番号	4 / 8
会社名			
事業者名	亀山市 上下水道部 上水道課		

# 仮設配管詳細図

S=Free



S1 : N=12箇所  
 PP用サドル分水栓φ50×13  
 PPφ13 L=1.8m  
 PPLφ13×3  
 PVソケットφ13×1  
 仮設土工1-3 L=1.0m

S2 : N=1箇所  
 PP用サドル分水栓φ50×13  
 PPφ13 L=10.1m  
 PPLφ13×6  
 PVソケットφ13×1  
 仮設土工1-3 L=1.0m  
 仮設土工1-5 L=8.4m

S3 : N=4箇所  
 PP用サドル分水栓φ50×13  
 PPφ13 L=5.1m  
 PPLφ13×5  
 PVソケットφ13×1  
 仮設土工1-3 L=1.0m  
 仮設土工1-5 L=3.4m

S4 : N=4箇所  
 PP用サドル分水栓φ50×13  
 PPφ13 L=1.4m  
 PPLφ13×3  
 PVソケットφ13×1  
 仮設土工1-4 L=1.0m

S5 : N=4箇所  
 PP用サドル分水栓φ50×13  
 PPφ13 L=4.4m  
 PPLφ13×5  
 PVソケットφ13×1  
 仮設土工1-4 L=1.0m  
 仮設土工1-5 L=3.1m

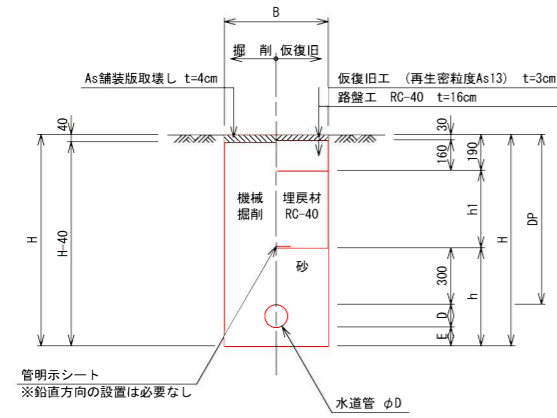
※PP管については、1種を使用  
 PP継手については、耐震型とする。

工事名	みどり町地内(市道みどり3号線ほか) 配水管改良工事		
図面名	仮設配管詳細図		
作成年月日			
縮尺	Free	図面番号	5 / 8
会社名			
事業者名	亀山市 上下水道部 上水道課		

# 土工標準図

S-Free

1. 市道 (As)



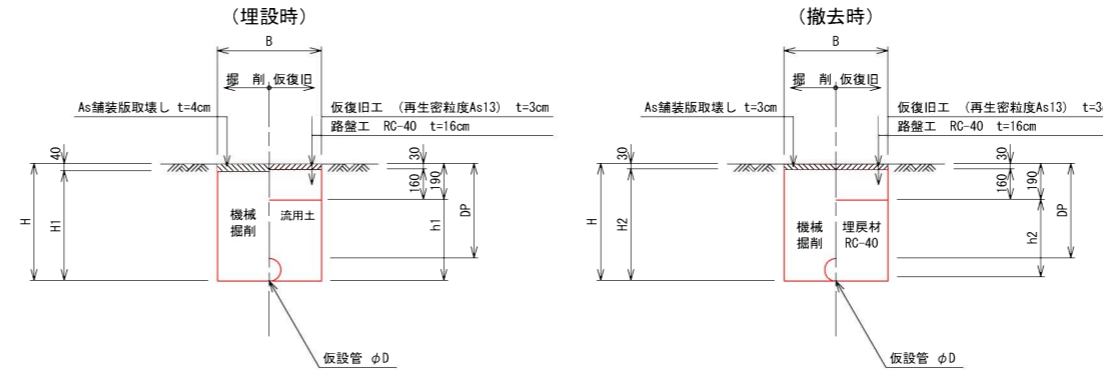
寸法表

掘削断面	口径	DP	B	D	E	h	h1	H	備考
1-1	φ100	900	550	125	100	525	410	1125	
1-2	φ50	900	550	60	100	460	410	1060	
1-3	φ13	650	550	22	100	422	160	772	給水管

# 仮設土工標準図

S-Free

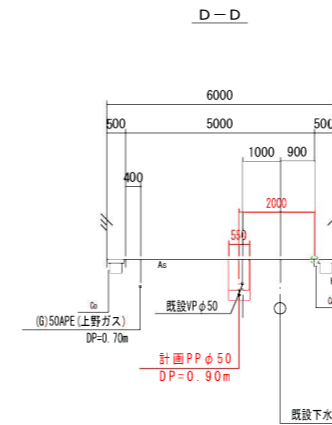
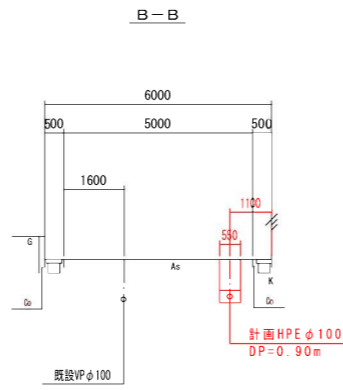
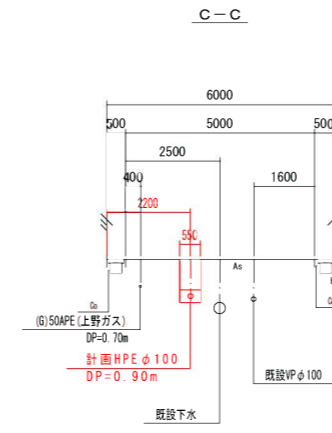
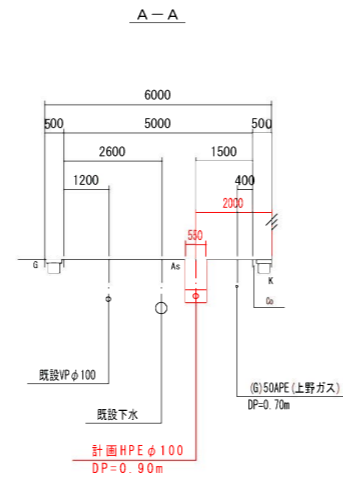
1. 市道 (As)



掘削断面	口径	DP	B	D	h1	h2	H	H1	H2	備考
仮設1-1	φ50	300	550	60	140	170	322	320	330	
仮設1-2	φ50	300	550	60	140	170	322	320	330	
仮設1-3	φ13	300	550	22	140	-	322	282	-	給水管
仮設1-4	φ13	300	550	22	140	-	322	282	-	給水管
仮設1-5	φ13	300	550	22	140	-	322	282	-	給水管

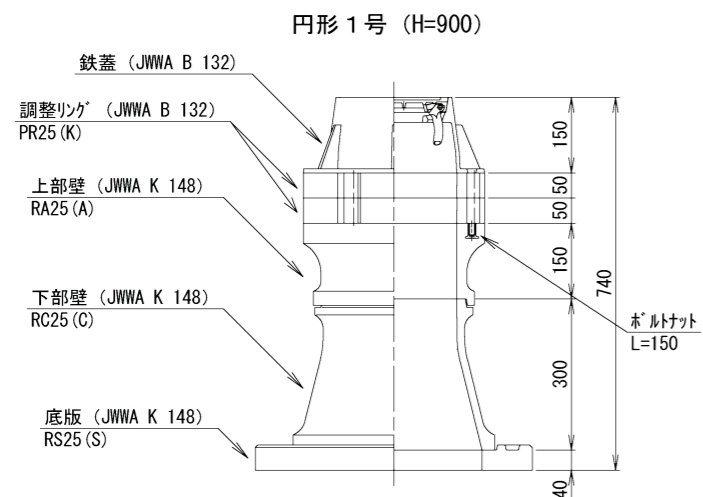
工事名	みどり町地内 (市道みどり3号線ほか) 配水管改良工事		
図面名	土工標準図・仮設土工標準図		
作成年月日			
縮尺	Free	図面番号	6 / 8
会社名			
事業者名	亀山市 上下水道部 上水道課		

# 横断面図 S=1 : 100 (A1)

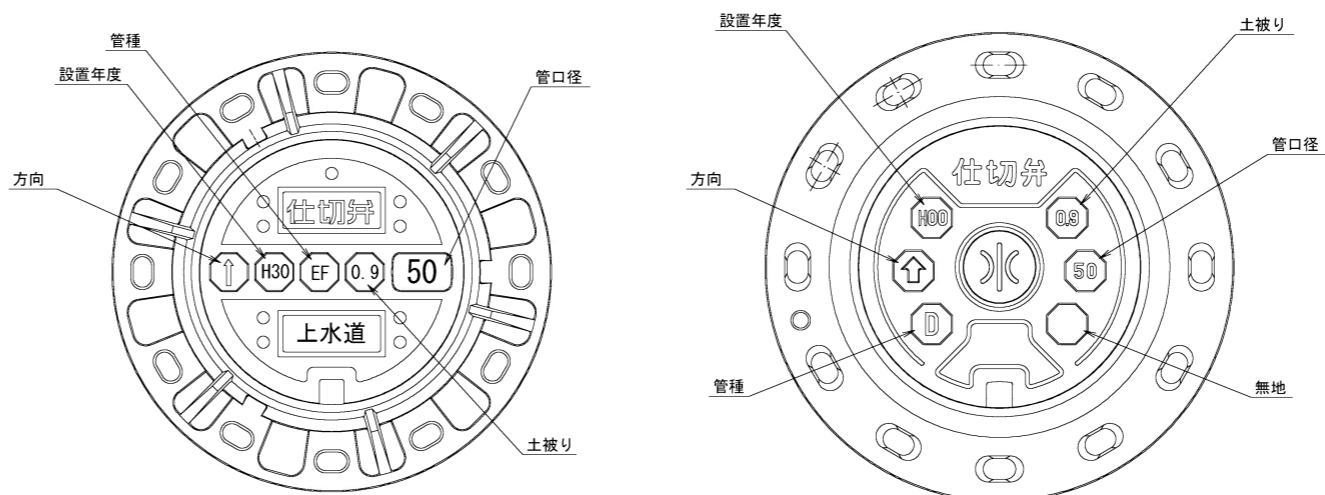


工事名	みどり町地内(市道みどり3号線ほか) 配水管改良工事		
図面名	横断面図		
作成年月日			
縮尺	S=1 : 100 (A1)	図面番号	7 / 8
会社名			
事業者名	亀山市 上下水道部 上水道課		

### 仕切弁ボックス標準図 S=Free

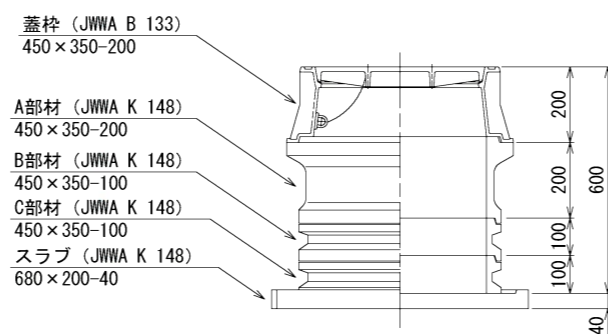


### 仕切弁筐（鉄蓋）参考図 S=Free

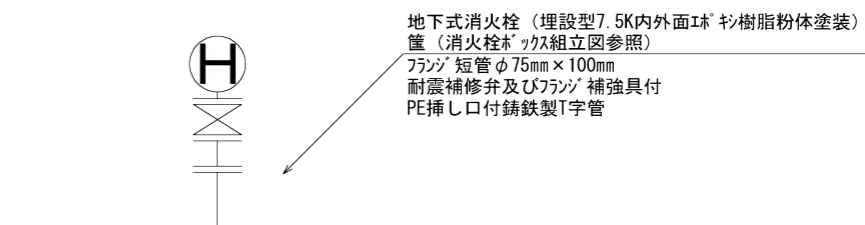


※情報項目の数は5項目以上明示できるものとする。

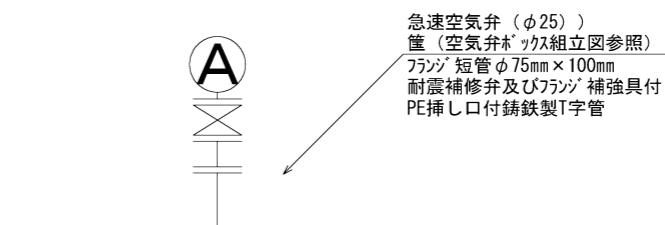
### 消火栓ボックス、空気弁ボックス標準図 S=Free



(消火栓工法図)



(空気弁工法図)



工事名	みどり町地内（市道みどり3号線ほか）配水管改良工事		
図面名	構造図		
作成年月日			
縮尺	図示	図面番号	8 / 8
会社名			
事業者名	亀山市 上下水道部 上水道課		