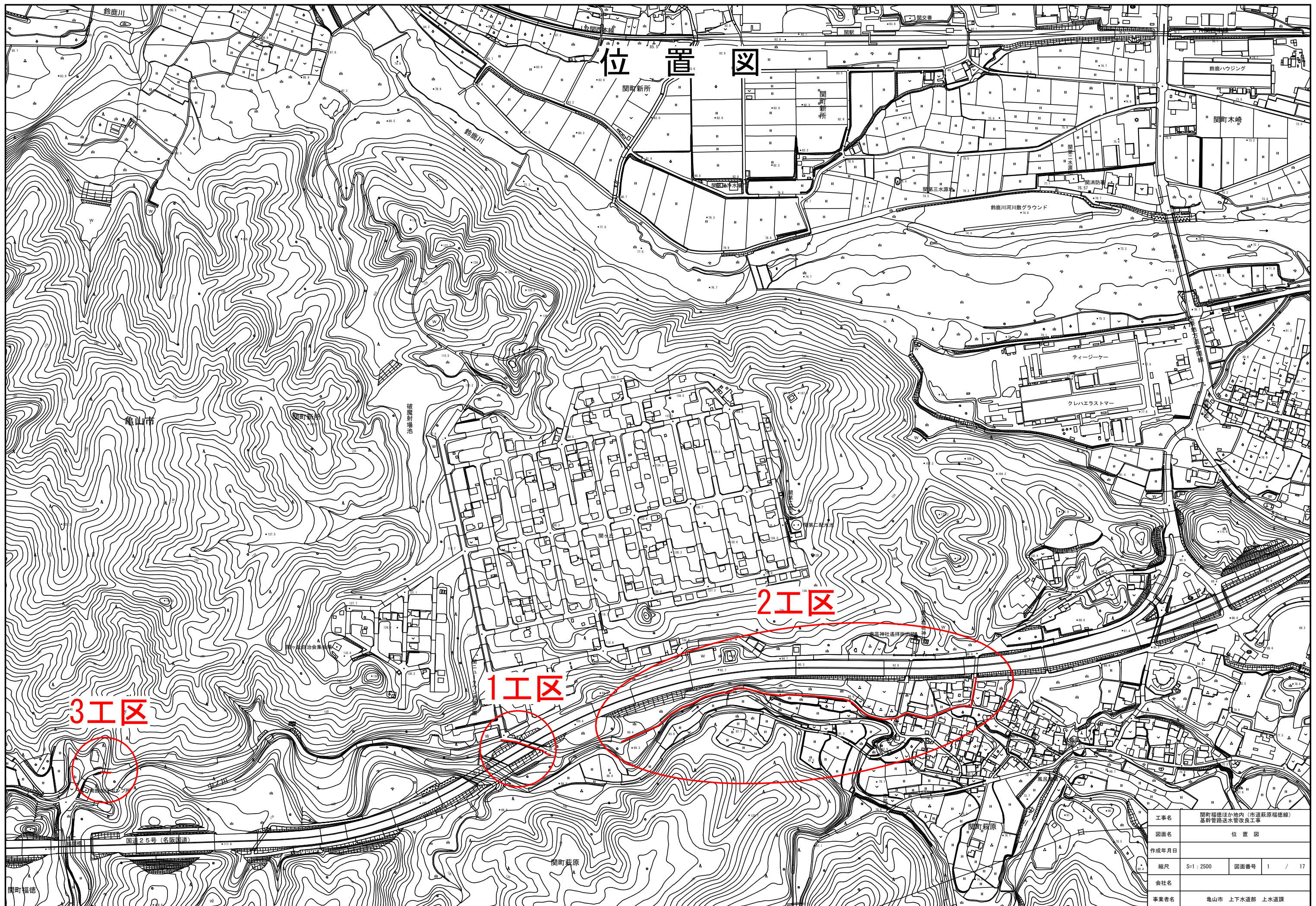


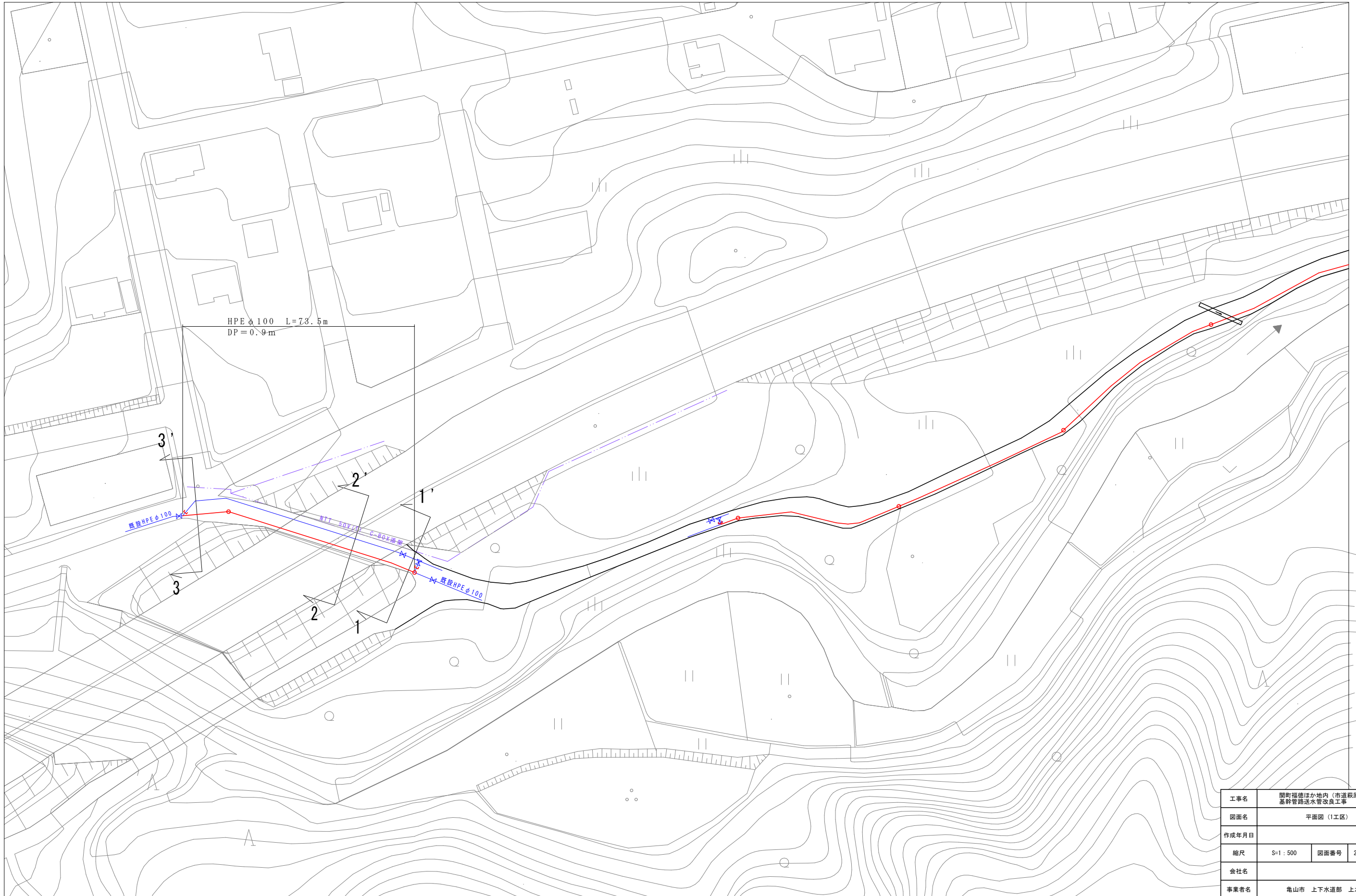
位置図



| | | | |
|-------|----------------------------------|------|--------|
| 工事名 | 関町福徳ほか地内（市道萩原福徳線） 基幹管路送水管改良工事 | | |
| 図面名 | 位置図 | | |
| 作成年月日 | | | |
| 縮尺 | S=1:2500 | 図面番号 | 1 / 17 |
| 会社名 | | | |
| 事業者名 | 亀山市 上下水道部 上水道課 | | |

平面図 S=1:500

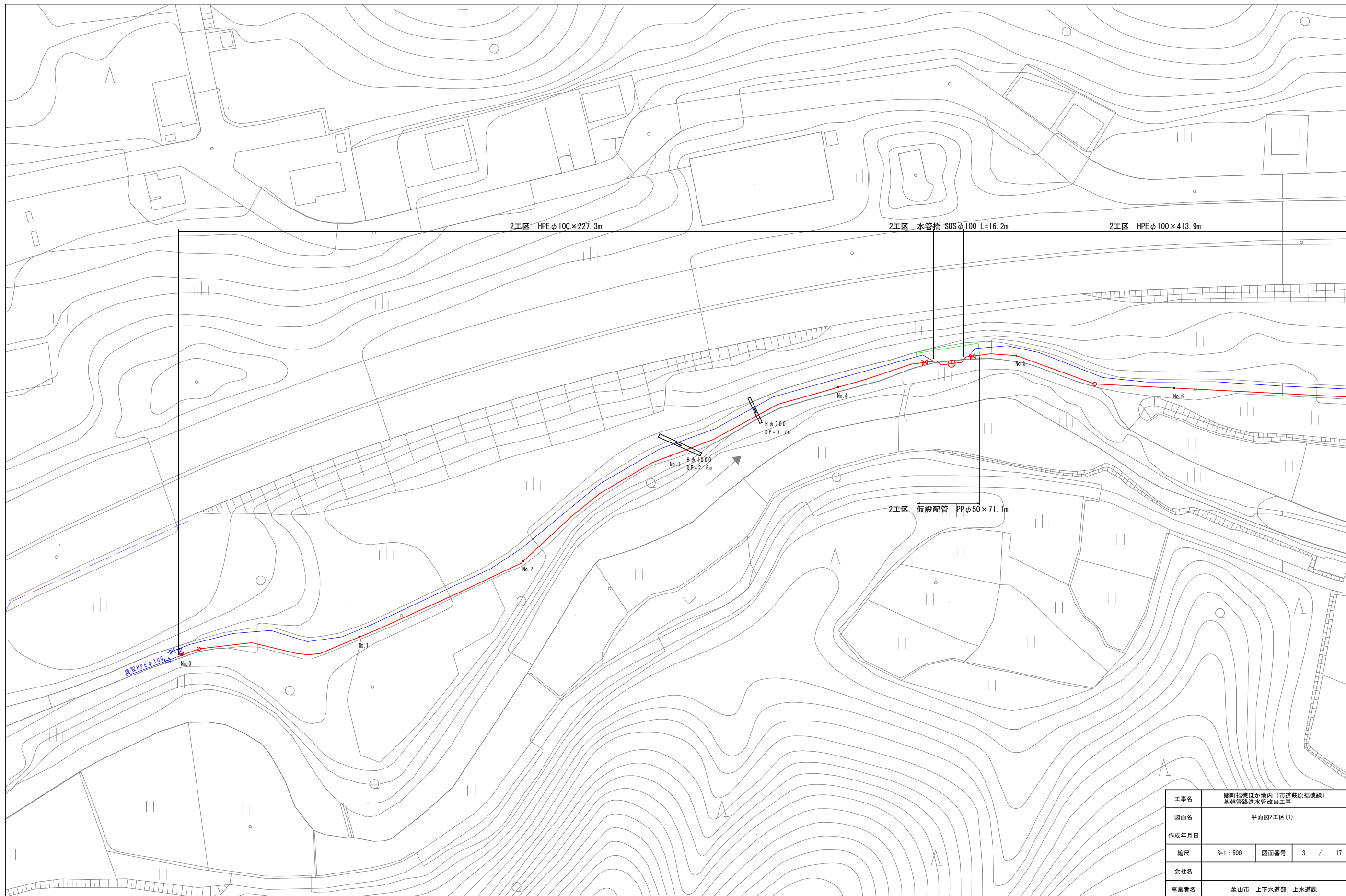
- 上水計画管
- 仮設管
- - - NTT
- 既設上水管



| | | | |
|-------|-----------------------------------|------|--------|
| 工事名 | 関町福徳ほか地区内（市道萩原福徳線） 基幹管路送水管改良工事 | | |
| 図面名 | 平面図（1工区） | | |
| 作成年月日 | | | |
| 縮尺 | S=1:500 | 図面番号 | 2 / 17 |
| 会社名 | | | |
| 事業者名 | 亀山市 上下水道部 上水道課 | | |

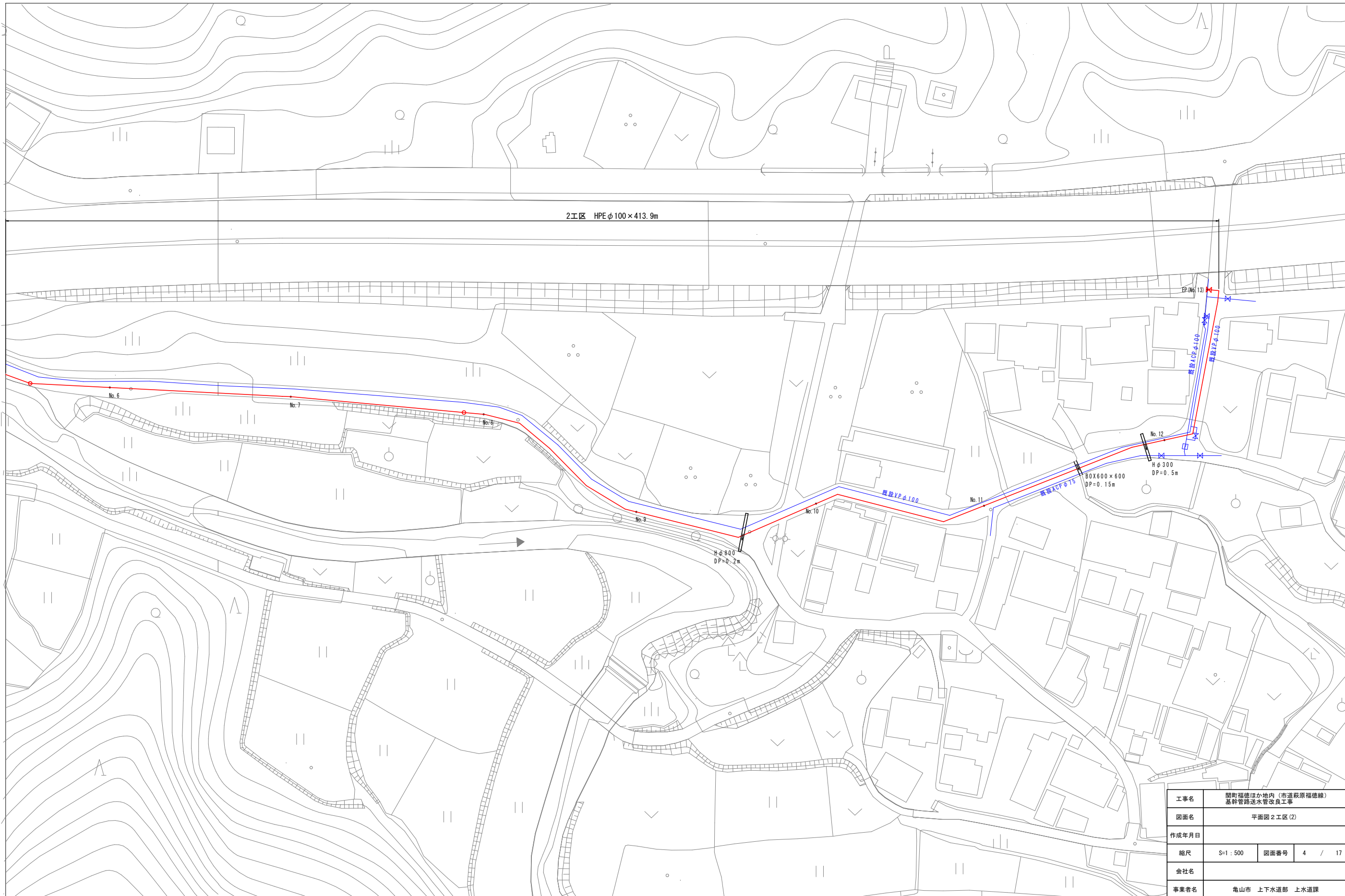
平面図 2工区(1) S=1:500

- 上水計画管
- 仮設管
- - - NTT
- 既設上水管



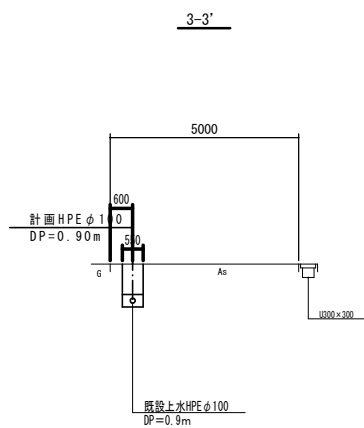
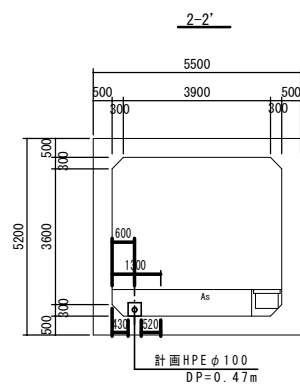
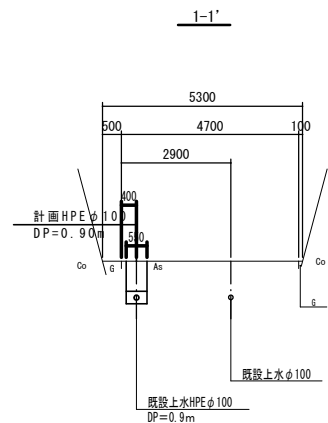
平面図 2 工区 (2) S=1:500

- 上水計画管
- 仮設管
- NTT
- 既設上水管

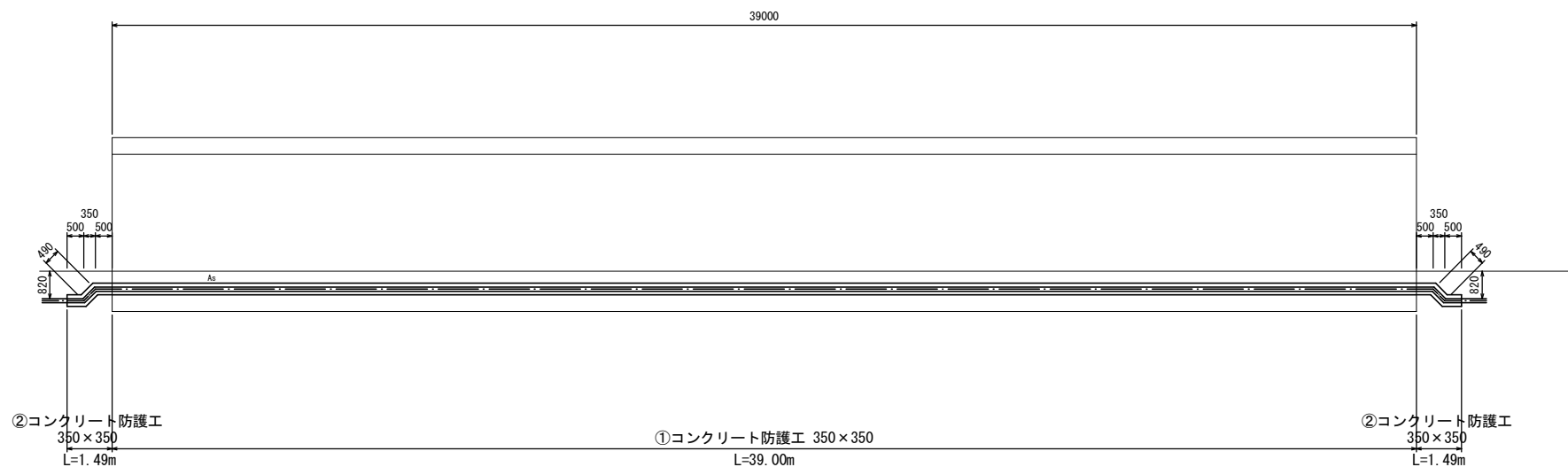


| | | | |
|-------|--------------------------------|------|--------|
| 工事名 | 関町福徳ほか地内 (市道萩原福徳線) 基幹管路送水管改良工事 | | |
| 図面名 | 平面図 2 工区 (2) | | |
| 作成年月日 | | | |
| 縮尺 | S=1:500 | 図面番号 | 4 / 17 |
| 会社名 | | | |
| 事業者名 | 亀山市 上下水道部 上水道課 | | |

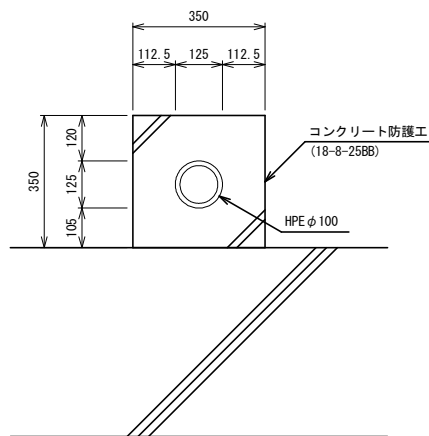
横断面図 S=1:100



ボックス内縦断面図 S=1:100



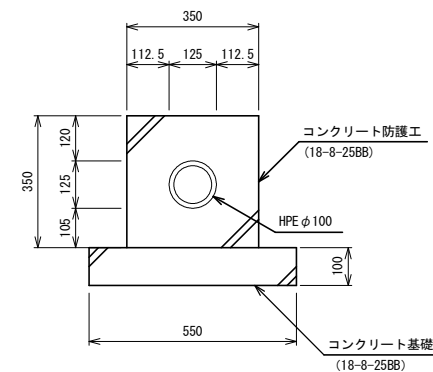
①コンクリート防護工 (ボックス内) S=1:10



数量表 (①コンクリート防護) 10m当り

| 名称 | 規格 | 計算式 | 数量 | 単位 |
|--------|------------|---|------|----------------|
| 型枠工 | 無筋 | $0.35 \times 2 \times 10.00$ | 7.00 | m ² |
| コンクリート | 18-8-25-BB | $(0.35 \times 0.35 - 0.13 \times 0.13 \times \pi / 4) \times 10.00$ | 1.09 | m ³ |

②コンクリート防護工 (ボックス外) S=1:10

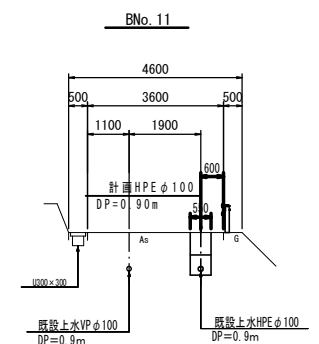
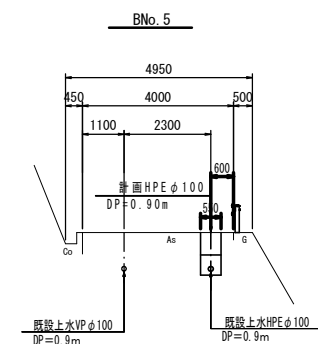
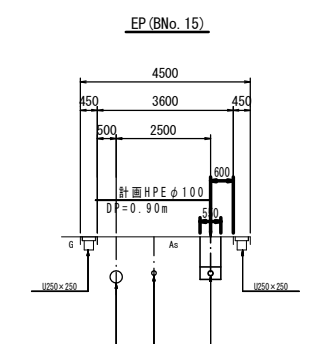
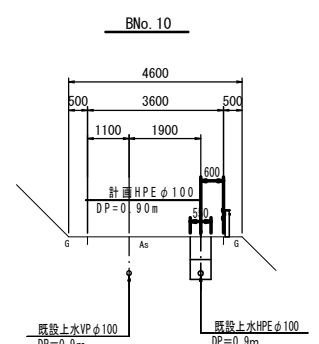
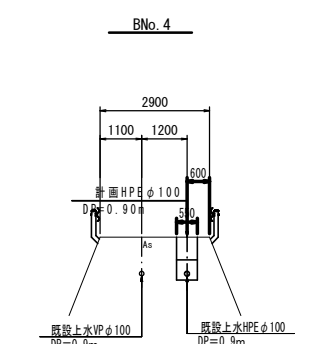
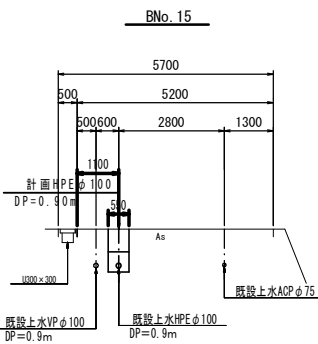
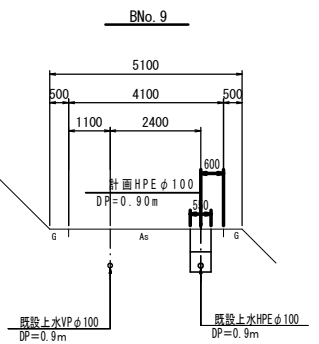
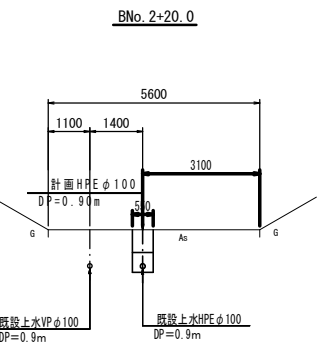
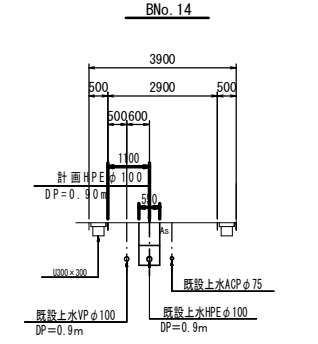
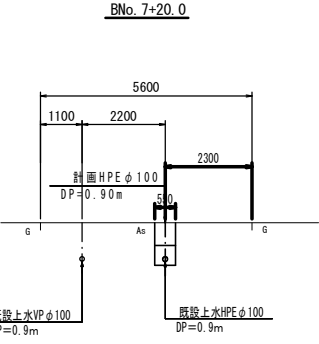
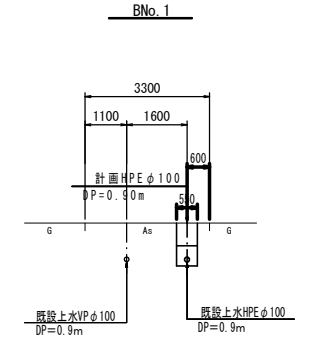
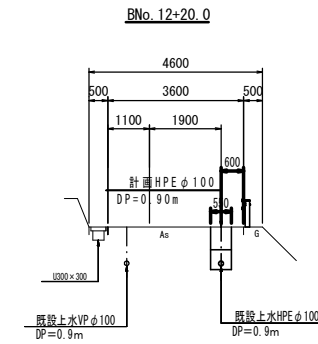
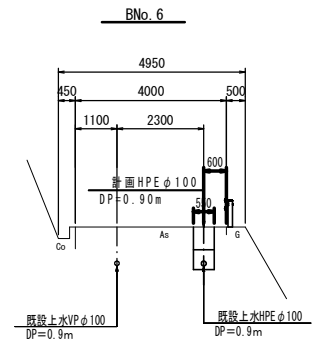
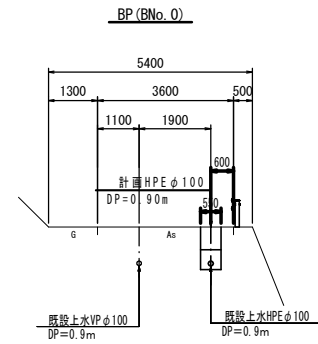


数量表 (②コンクリート防護) 10m当り

| 名称 | 規格 | 計算式 | 数量 | 単位 |
|--------|------------|--|------|----------------|
| 型枠工 | 無筋 | $(0.35 + 0.10) \times 2 \times 10.00$ | 9.00 | m ² |
| コンクリート | 18-8-25-BB | $(0.55 \times 0.10 + 0.35 \times 0.35 - 0.13 \times 0.13 \times \pi / 4) \times 10.00$ | 1.64 | m ³ |

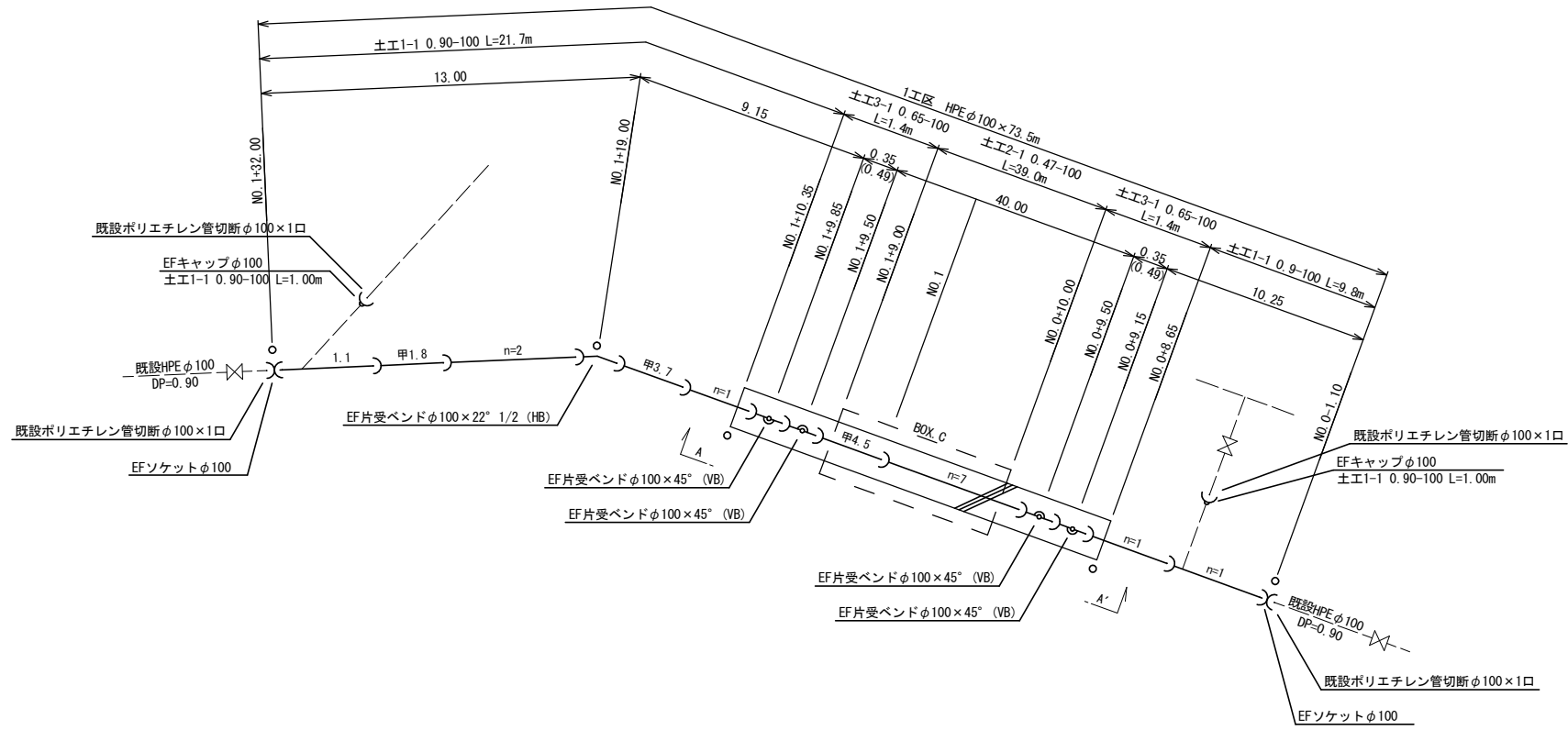
| | | | |
|-------|--------------------------------|------|--------|
| 工事名 | 関町福徳ほか地内 (市道萩原福徳線) 基幹管路送水管改良工事 | | |
| 図面名 | 横断面図 (1工区) | | |
| 作成年月日 | | | |
| 縮尺 | S=1:100 | 図面番号 | 5 / 17 |
| 会社名 | | | |
| 事業者名 | 亀山市 上下水道部 上水道課 | | |

横断面図 S=1:100

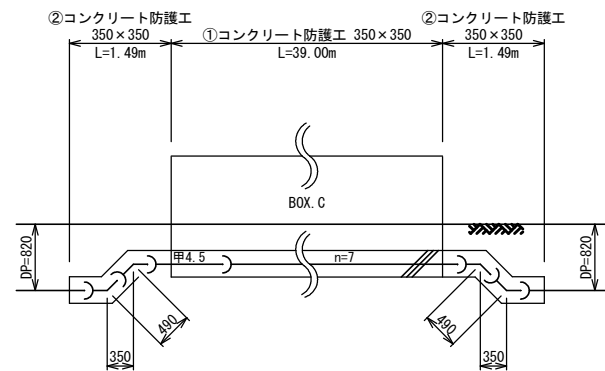


| | | | |
|-------|----------------------------------|------|--------|
| 工事名 | 関町福徳ほか地内（市道萩原福徳線） 基幹管路送水管改良工事 | | |
| 図面名 | 横断面図（2工区） | | |
| 作成年月日 | | | |
| 縮尺 | S=1:100 | 図面番号 | 6 / 17 |
| 会社名 | | | |
| 事業者名 | 亀山市 上下水道部 上水道課 | | |

配管詳細図 (1工区) S=Free

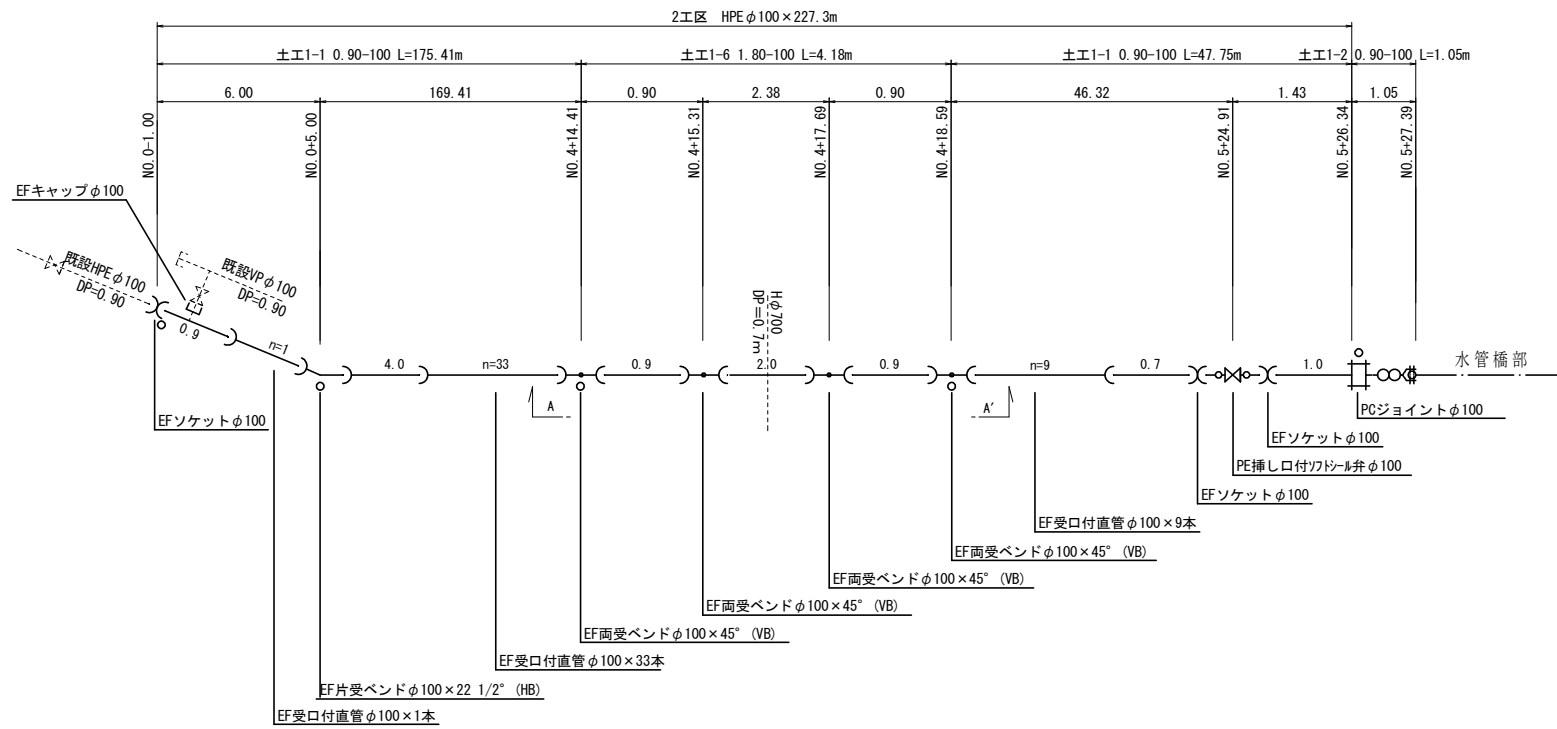


A - A' 断面図

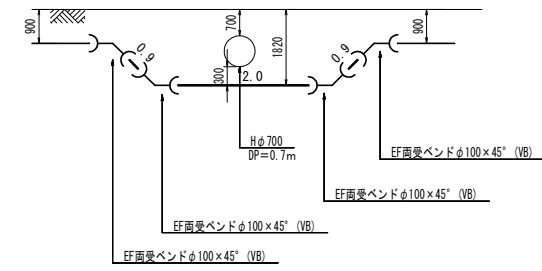


| | | | |
|-------|--------------------------------|------|--------|
| 工事名 | 関町福徳ほか地内 (市道萩原福徳線) 基幹管路送水管改良工事 | | |
| 図面名 | 配管詳細図 (1工区) | | |
| 作成年月日 | | | |
| 縮尺 | Free | 図面番号 | 7 / 17 |
| 会社名 | | | |
| 事業者名 | 亀山市 上下水道部 上水道課 | | |

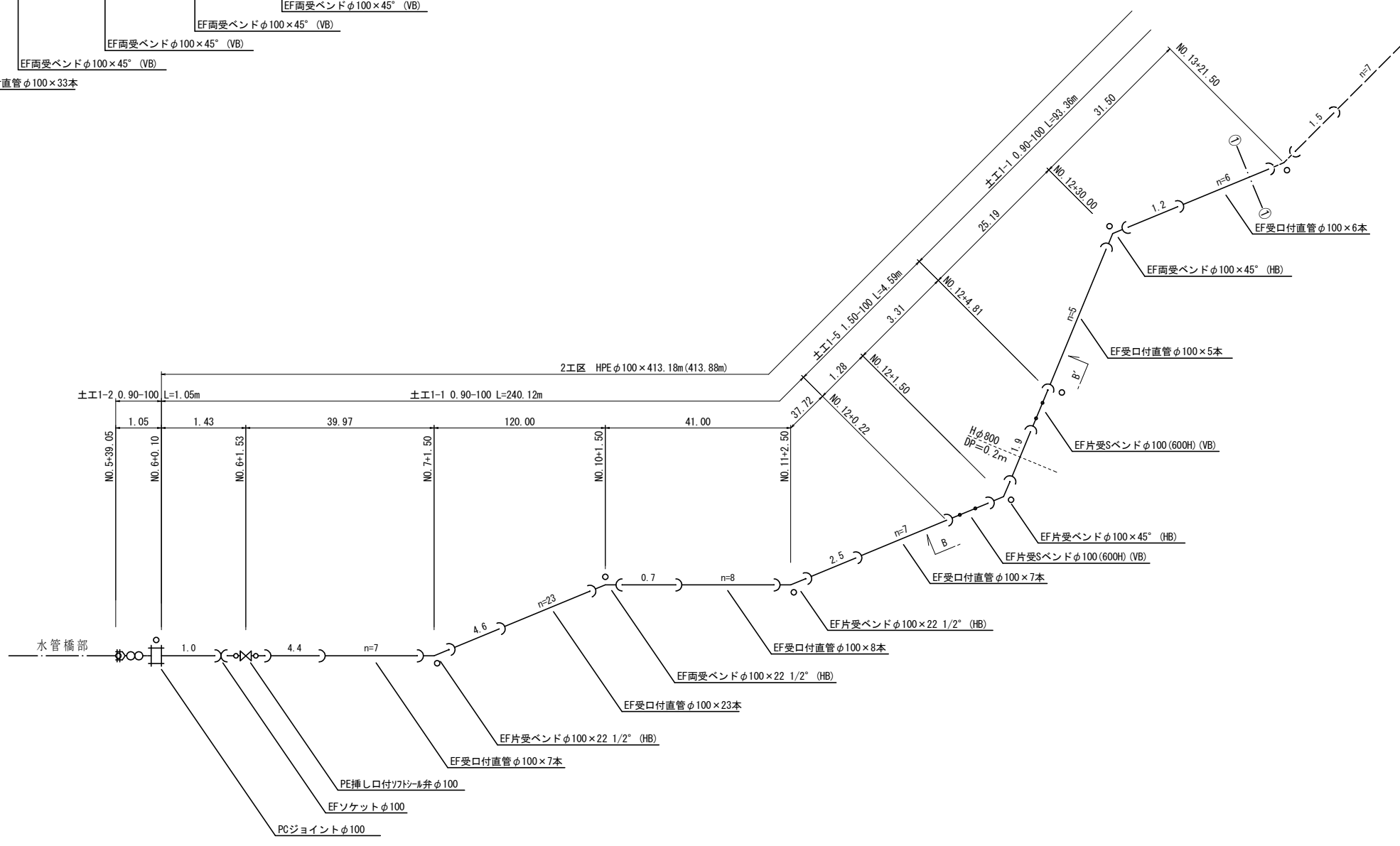
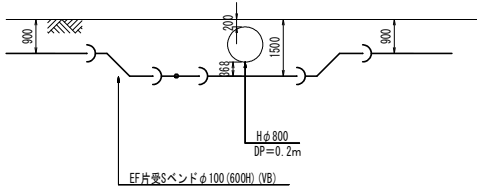
配管詳細図 (2工区) S-Free



A - A' 断面図

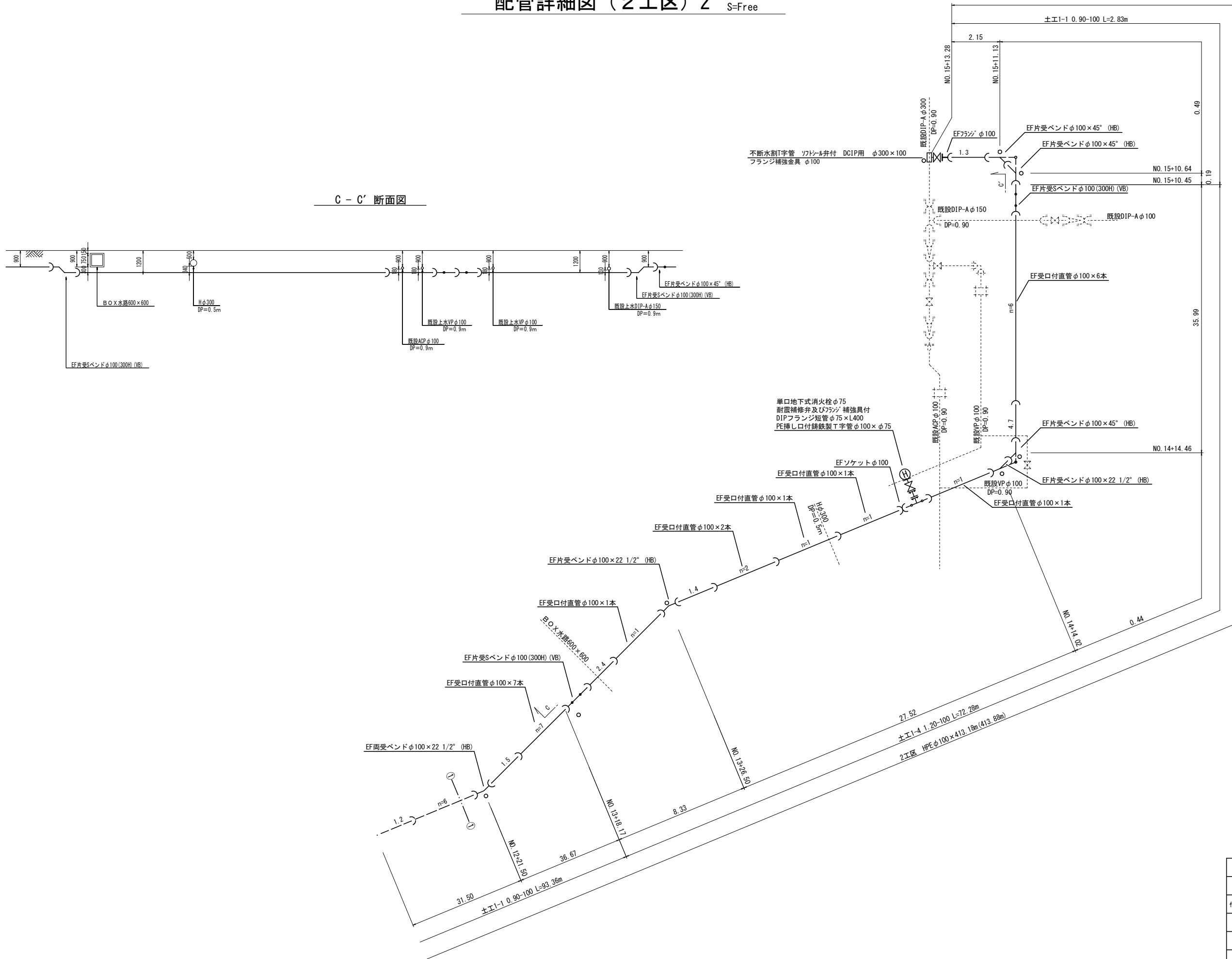


B - B' 断面図



| | | | |
|-------|--------------------------------|------|--------|
| 工事名 | 関町福徳ほか地内 (市道萩原福徳線) 基幹管路送水管改良工事 | | |
| 図面名 | 配管詳細図 (2工区) 1 | | |
| 作成年月日 | | | |
| 縮尺 | Free | 図面番号 | 8 / 17 |
| 会社名 | | | |
| 事業者名 | 亀山市 上下水道部 上水道課 | | |

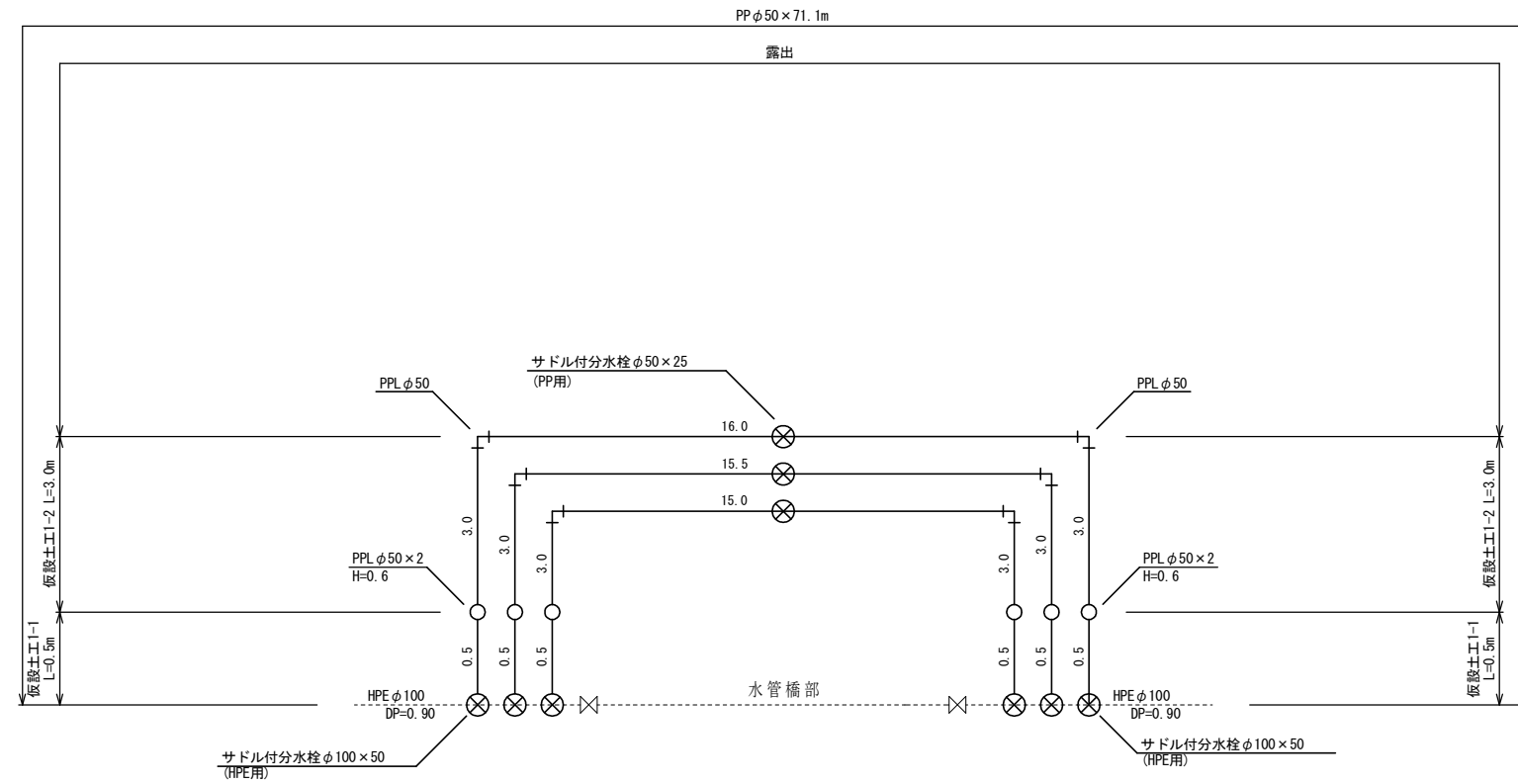
配管詳細図 (2工区) 2 S=Free



| | | | |
|-------|--------------------------------|------|--------|
| 工事名 | 関町福徳ほか地内 (市道萩原福徳線) 基幹管路送水管改良工事 | | |
| 図面名 | 配管詳細図 (2工区) 2 | | |
| 作成年月日 | | | |
| 縮尺 | Free | 図面番号 | 9 / 17 |
| 会社名 | | | |
| 事業者名 | 亀山市 上下水道部 上水道課 | | |

仮設配管詳細図 (2工区)

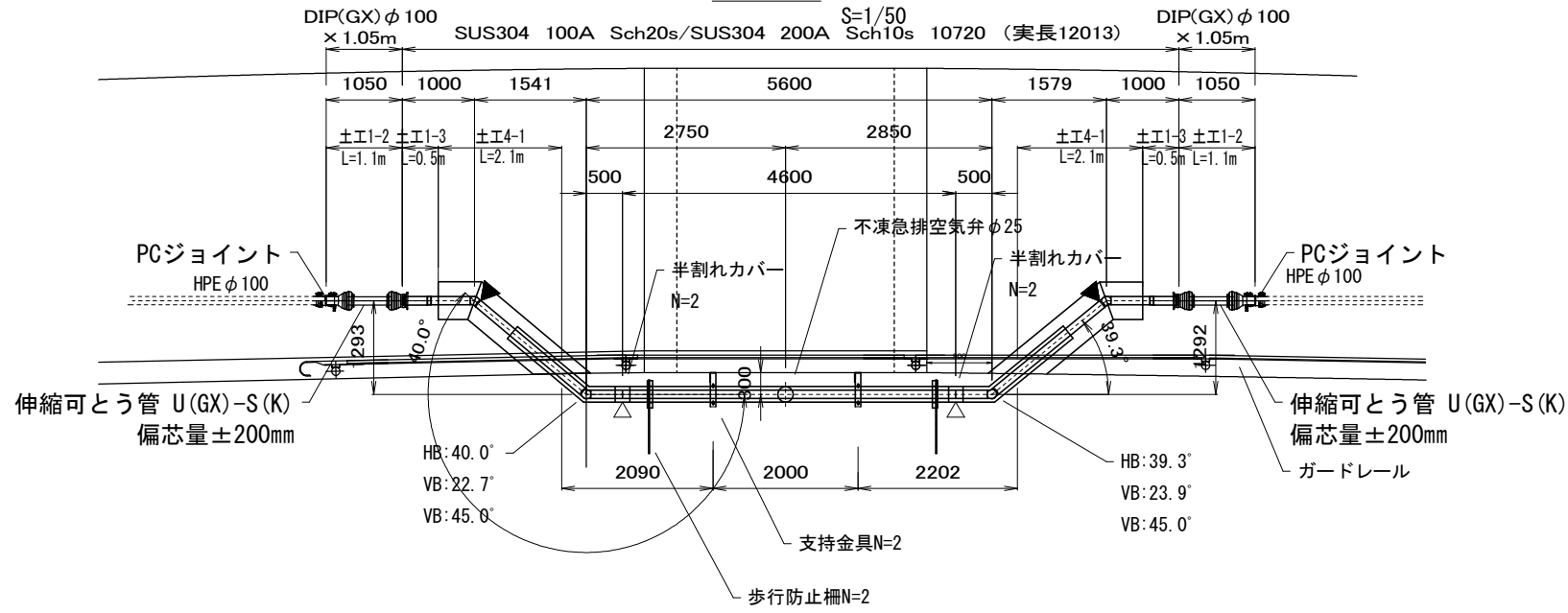
S=Free



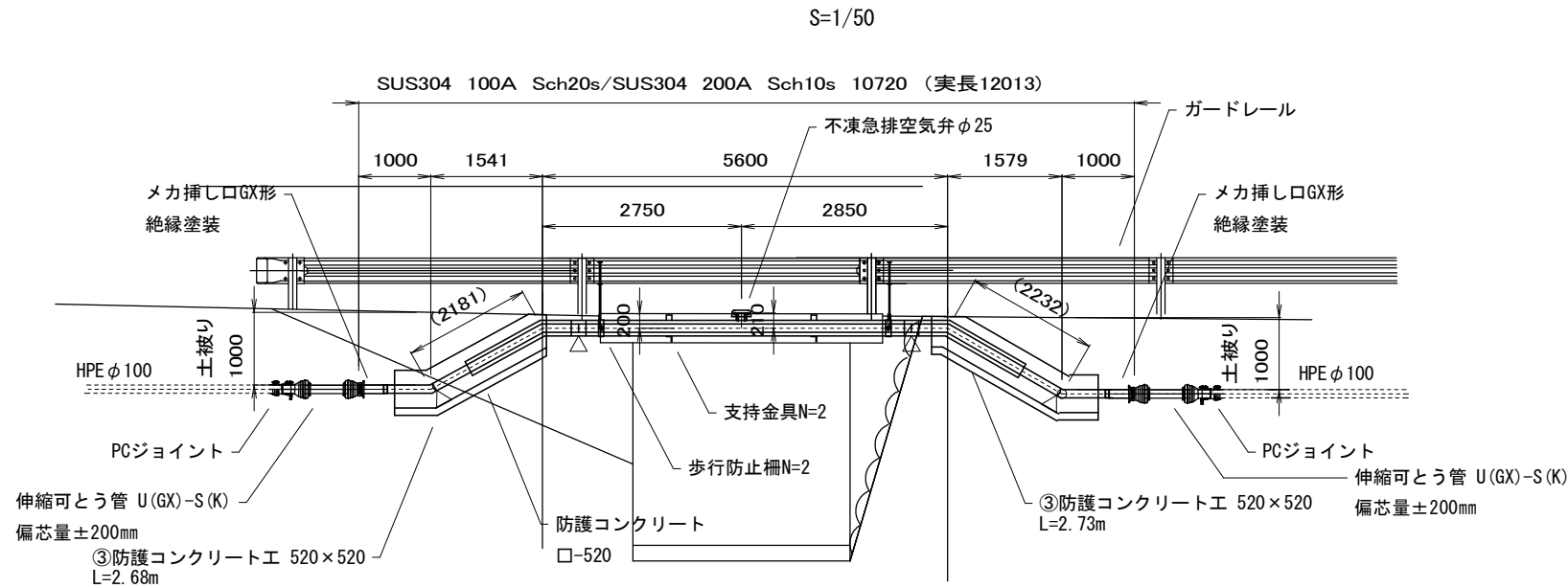
| | | | |
|-------|--------------------------------|------|---------|
| 工事名 | 関町福徳ほか地内 (市道萩原福徳線) 基幹管路送水管改良工事 | | |
| 図面名 | 仮設配管詳細図 (2工区) | | |
| 作成年月日 | | | |
| 縮尺 | Free | 図面番号 | 10 / 17 |
| 会社名 | | | |
| 事業者名 | 亀山市 上下水道部 上水道課 | | |

関ヶ丘無名橋水管橋一般図

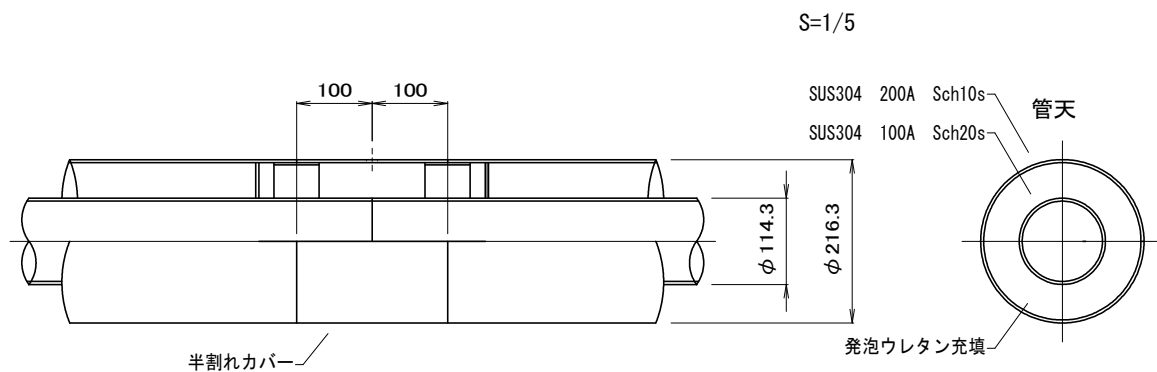
平面図



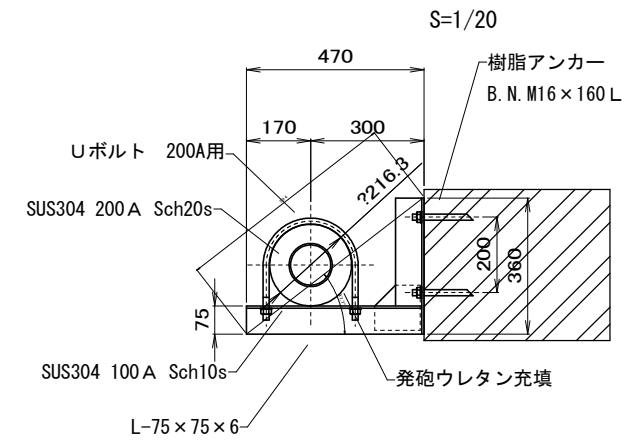
側面図



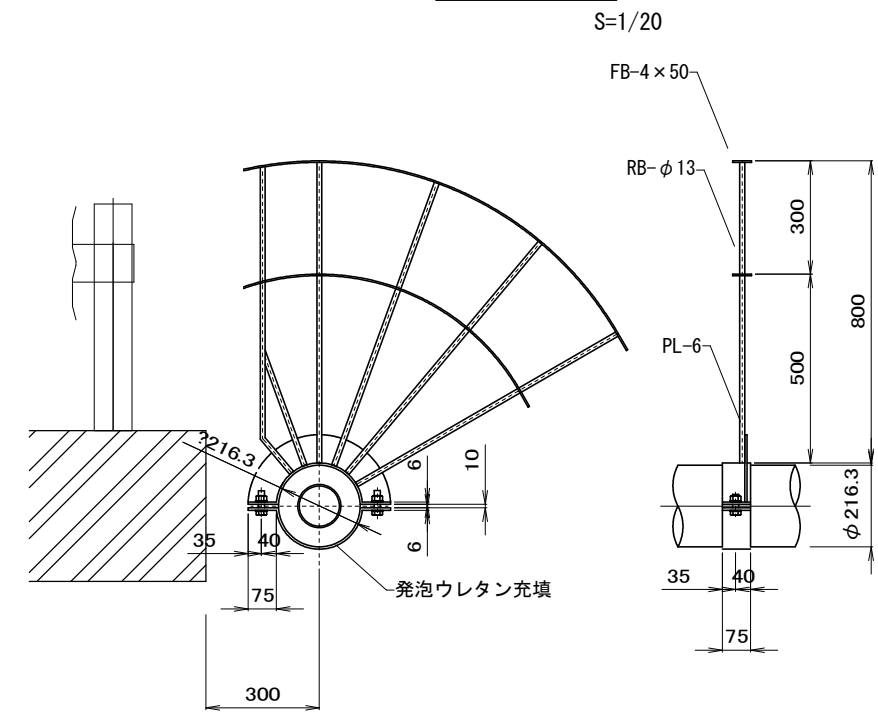
現場溶接部カバー詳細図



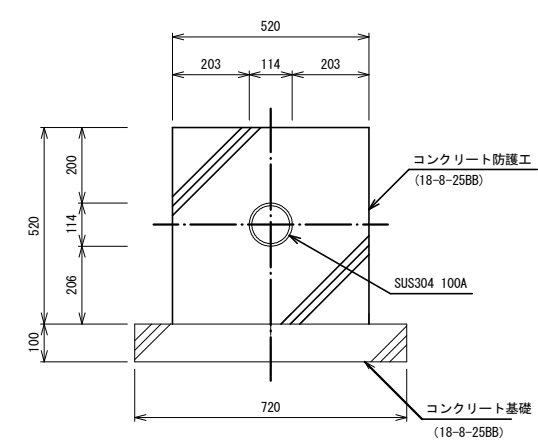
支持金具詳細図



歩行防止柵詳細図



③コンクリート防護工



数量表 (③コンクリート防護)

| 名称 | 規格 | 計算式 | 数量 | 単位 |
|--------|------------|---|-------|----------------|
| 型枠工 | 無筋 | 0.52×2×10.00 | 12.40 | m ² |
| コンクリート | 18-8-25-BB | (0.72×0.10+0.52×0.52+0.11×0.11×π/4)×10.00 | 3.33 | m ³ |

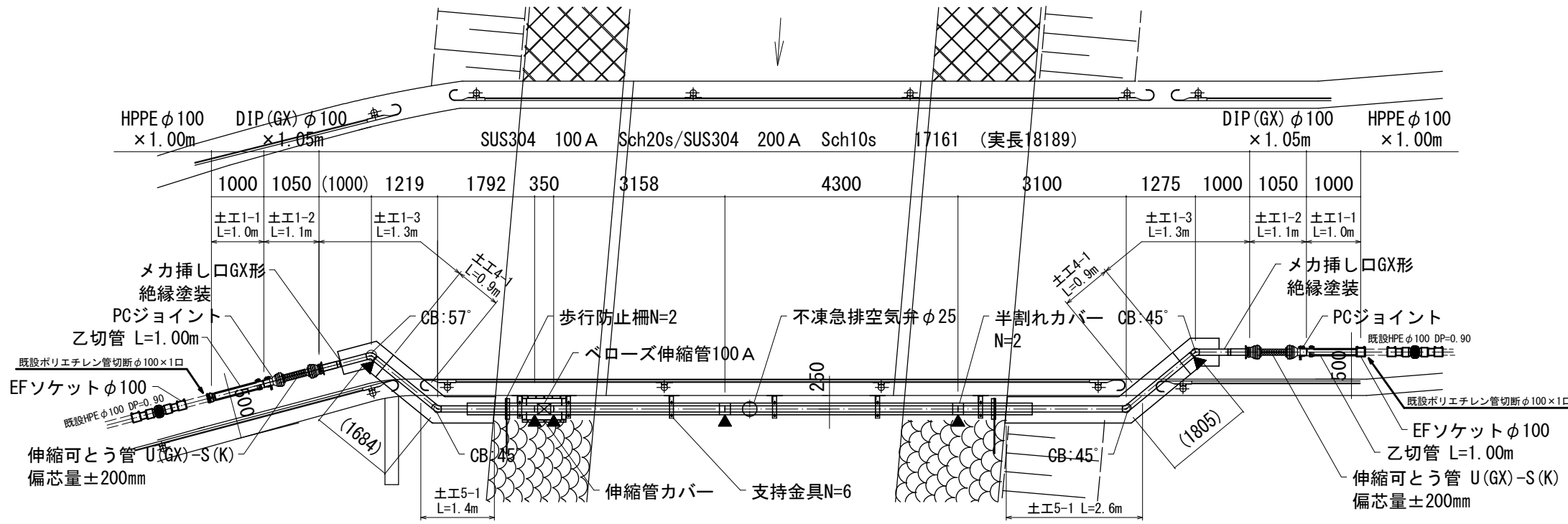
10m当り

- 配管仕様
- 寸法はmm単位とし、()内寸法は配管実長とする。
 - 鋼管は、本管: SUS304 TP Sch20s (100A 4.0t) 外装管: SUS304 TP Sch10s (200A 4.0t) とする。
 - 鋼材は、SUS304 (JIS G 4304)、もしくはそれに準ずる物とする。
 - 記号▼印は現場溶接箇所を示す。
 - 塗装 内面: 無塗装 外面: 露出部: 無塗装 埋込部: ポリウレタン被覆 2.0mm以上 現場溶接部: 埋込部-ジョイントコート
 - 日本水道協会適合品とする。

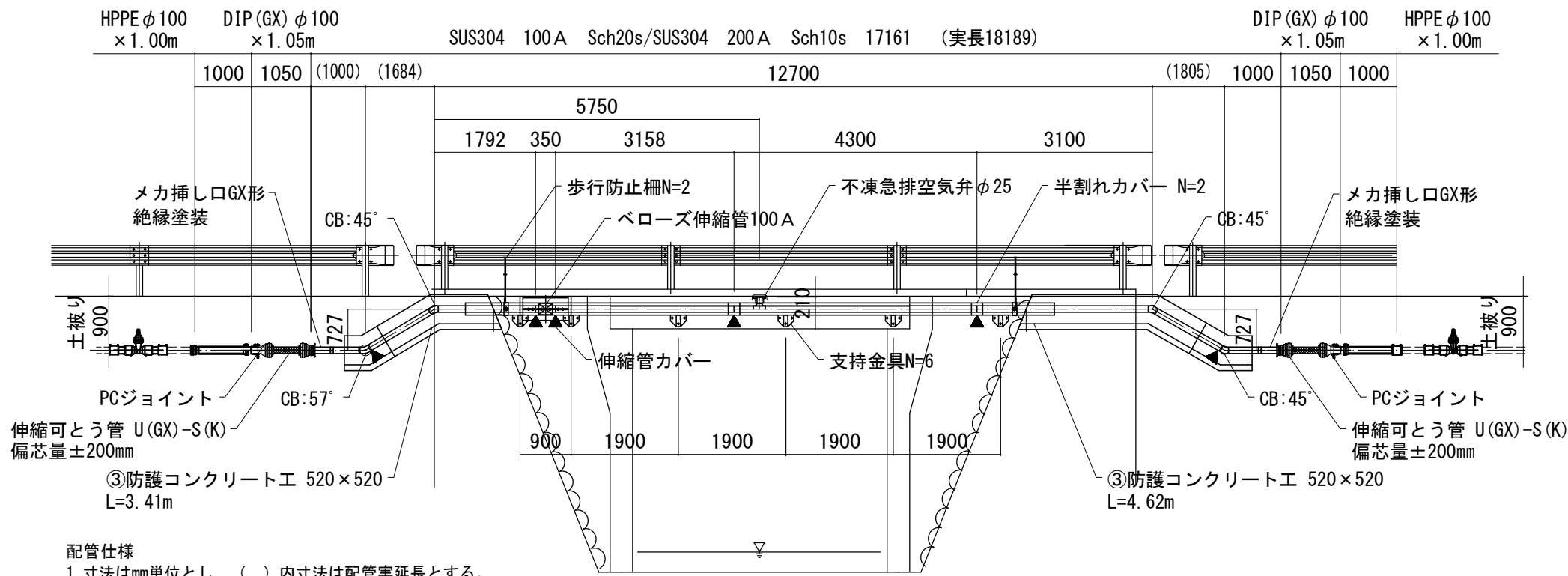
| | | | |
|-------|-------------------------------|------|---------|
| 工事名 | 関野福徳ほか地内(市道萩原福徳線) 基幹管路送水管改良工事 | | |
| 図面名 | 関ヶ丘無名橋水管橋一般図(2工区) | | |
| 作成年月日 | | | |
| 縮尺 | 図示 | 図面番号 | 11 / 17 |
| 会社名 | | | |
| 事業者名 | 亀山市 上下水道部 上水道課 | | |

関南部加圧ポンプ所前水管橋一般図

平面図
S=1/50

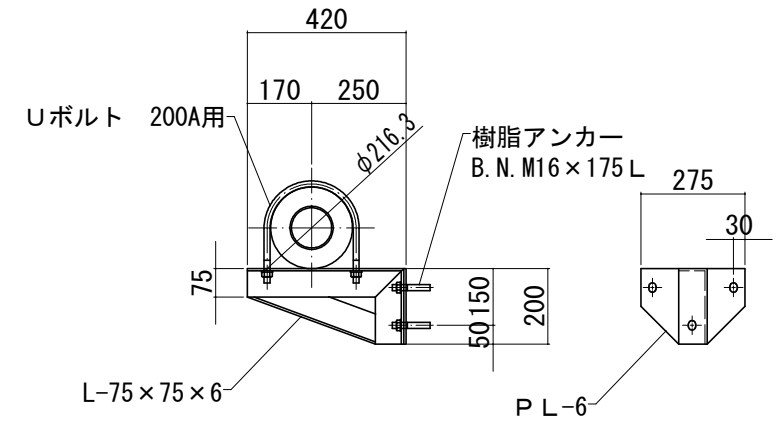


側面図
S=1/50

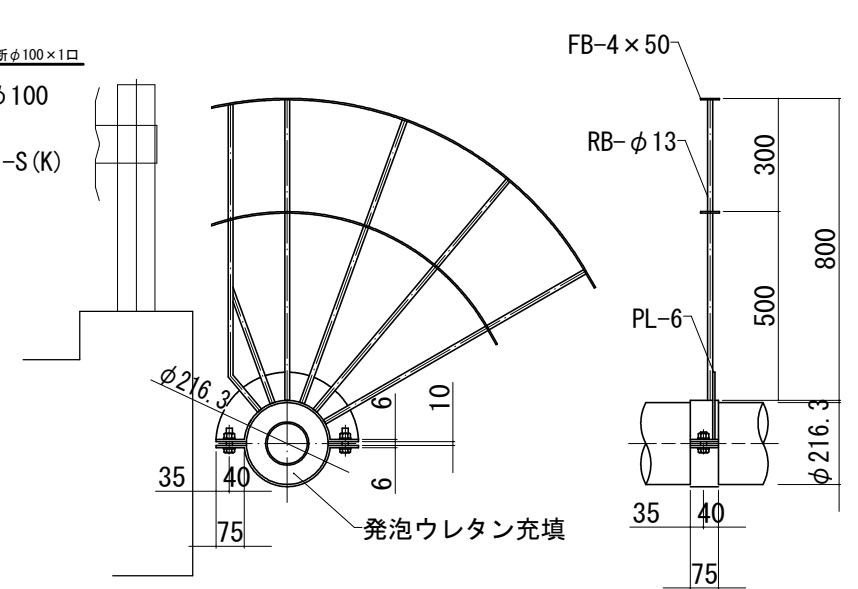


- 配管仕様
1. 寸法はmm単位とし、()内寸法は配管実延長とする。
 2. 鋼管は、本管：SUS304 TP Sch20s (100A 4.0t)
外装管：SUS304 TP Sch10s (200A 4.0t) とする。
 3. 鋼材は、SUS304 (JIS G 4304)、もしくはそれに準ずる物とする。
 4. 記号▼印は現場溶接箇所を示す。
 5. 塗装 内面：無塗装
外面：露出部-無塗装
外面：埋設部-ポリウレタン被覆 2.0mm以上
現場溶接部：埋設部-ジョイントコート
 6. 日本水道協会検査合格品とする。

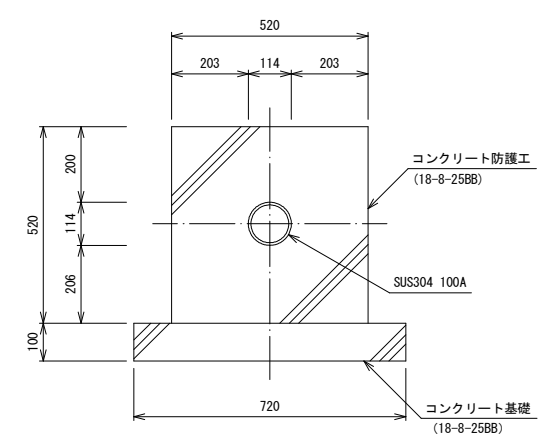
支持金具
S=1/10



歩行防止柵
S=1/10



③コンクリート防護工
S=1/10



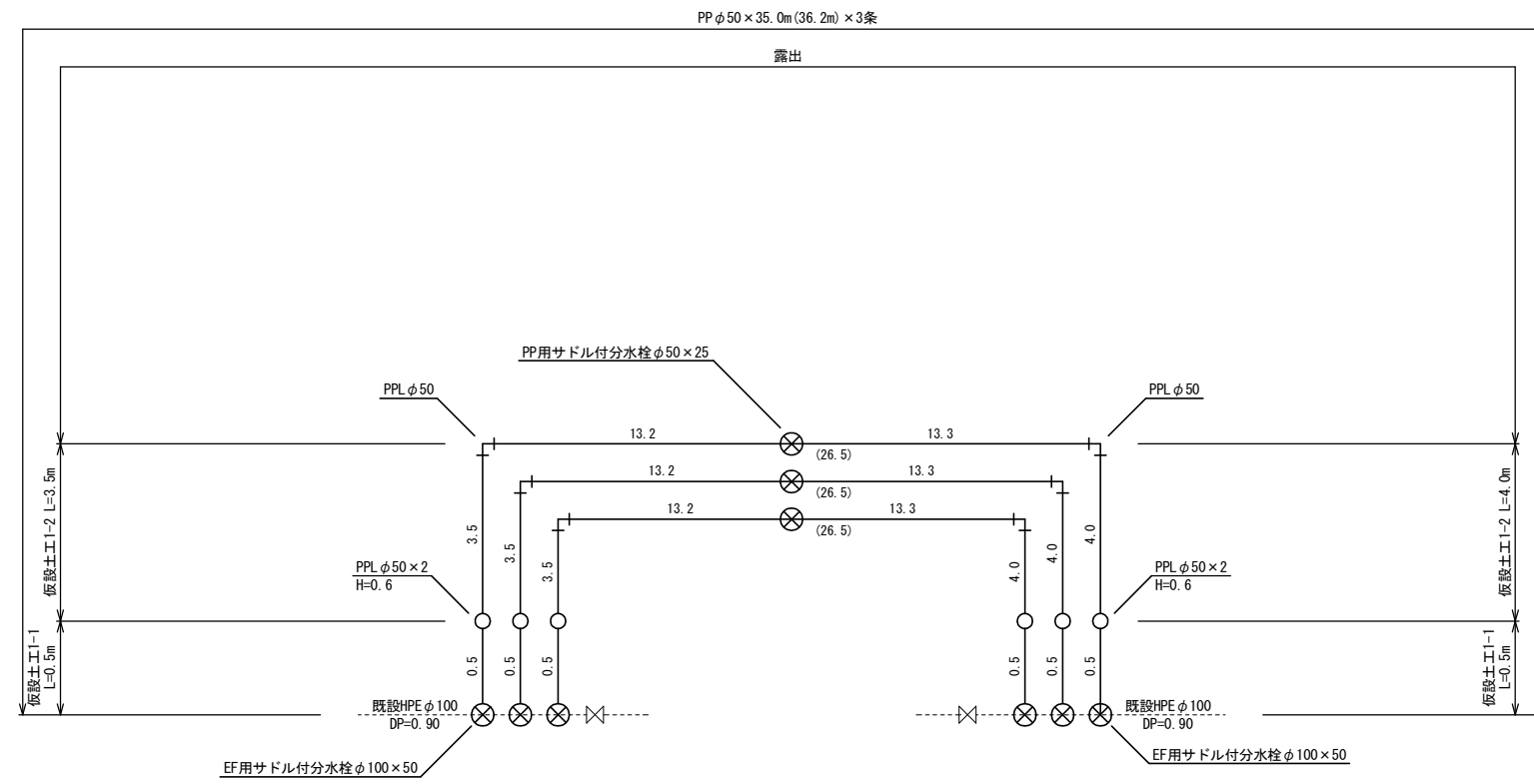
数量表 (③コンクリート防護)

| 名称 | 規格 | 計算式 | 数量 | 単位 |
|--------|------------|---|-------|----------------|
| 型枠工 | 無筋 | (0.52+0.10)×2×10.00 | 12.40 | m ² |
| コンクリート | 18-8-25-BB | (0.72×0.10+0.52×0.52-0.11×0.11×π/4)×10.00 | 3.33 | m ³ |

| | | | |
|-------|------------------------------|------|---------|
| 工事名 | 関町福徳ほか地内(市道萩原福徳線)基幹管路送水管改良工事 | | |
| 図面名 | 関南部加圧ポンプ所前水管橋一般図(3工区) | | |
| 作成年月日 | | | |
| 縮尺 | 図示 | 図面番号 | 12 / 17 |
| 会社名 | | | |
| 事業者名 | 亀山市 上下水道部 上水道課 | | |

仮設配管詳細図 (3工区)

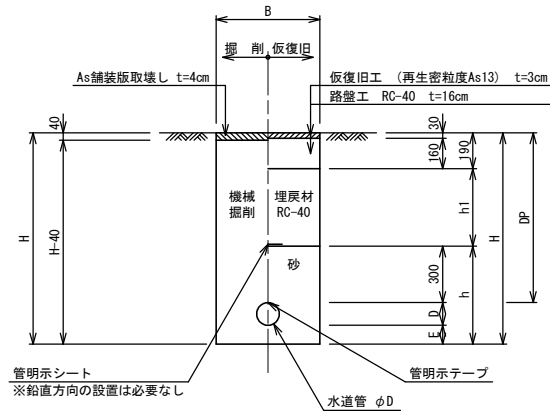
S=Free



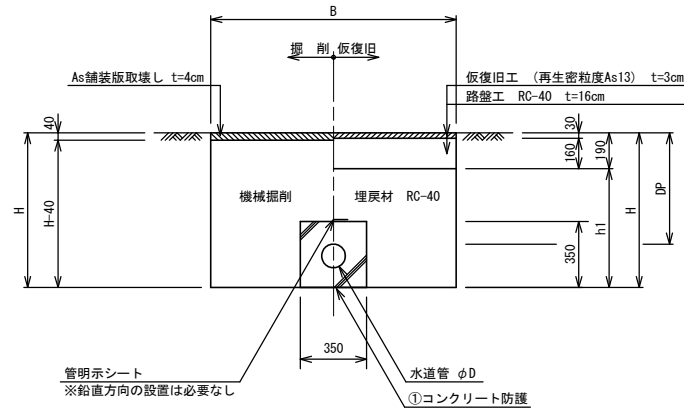
| | | | |
|-------|--------------------------------|------|---------|
| 工事名 | 関町福徳ほか地内 (市道萩原福徳線) 基幹管路送水管改良工事 | | |
| 図面名 | 仮設配管詳細図 (3工区) | | |
| 作成年月日 | | | |
| 縮尺 | Free | 図面番号 | 13 / 17 |
| 会社名 | | | |
| 事業者名 | 亀山市 上下水道部 上水道課 | | |

土工標準図 (1・3工区) S=Free

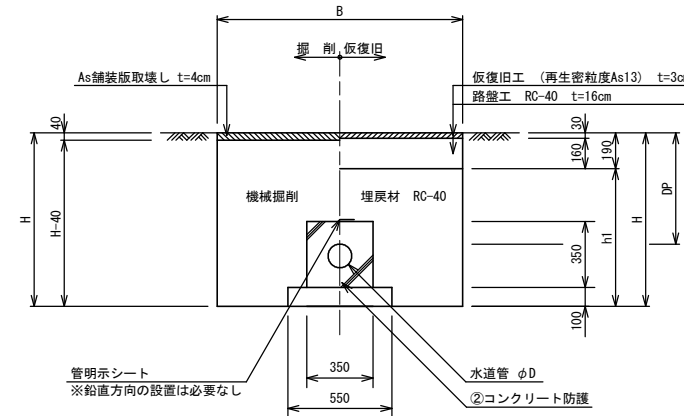
1. 市道 (As)



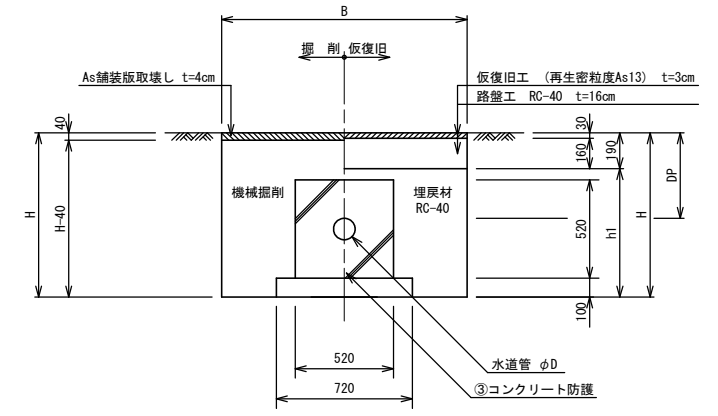
2. 市道 (As)



3. 市道 (As)



4. 市道 (As)



寸法表

| 掘削断面 | 口径 | DP | B | D | E | h | h1 | H | 備考 |
|------|------|-----|-----|-----|-----|-----|-----|------|----|
| 1-1 | φ100 | 900 | 550 | 125 | 100 | 525 | 410 | 1125 | |
| 1-2 | φ100 | 900 | 550 | 118 | - | 418 | 410 | 1018 | |
| 1-3 | 100A | 900 | 550 | 114 | - | 414 | 410 | 1014 | |

寸法表

| 掘削断面 | 口径 | DP | B | D | E | h | h1 | H | 備考 |
|------|------|-----|------|-----|---|---|-----|-----|----|
| 2-1 | φ100 | 470 | 1300 | 125 | - | - | 510 | 700 | |

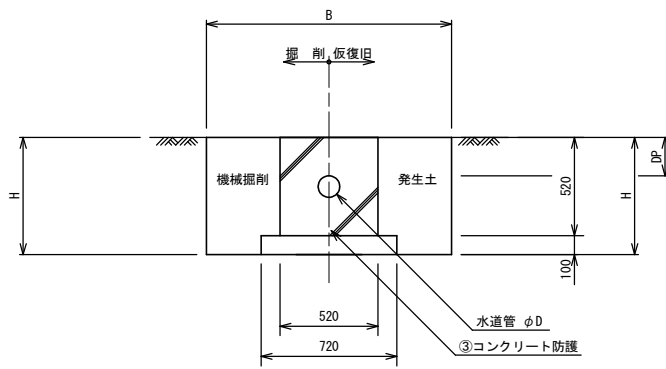
寸法表

| 掘削断面 | 口径 | DP | B | D | E | h | h1 | H | 備考 |
|------|------|-------|------|-----|---|---|-----|-----|----|
| 3-1 | φ100 | 平均650 | 1350 | 125 | - | - | 790 | 980 | |

寸法表

| 掘削断面 | 口径 | DP | B | D | E | h | h1 | H | 備考 |
|------|------|-------|------|-----|---|---|-----|-----|----|
| 4-1 | 100A | 平均450 | 1500 | 114 | - | - | 680 | 870 | |

5. 未舗装

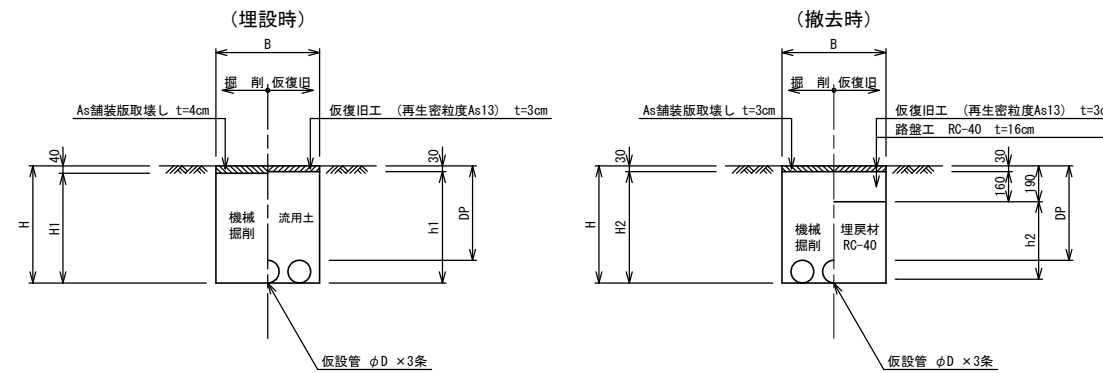


寸法表

| 掘削断面 | 口径 | DP | B | D | E | h | h1 | H | 備考 |
|------|------|-----|------|-----|---|---|----|-----|----|
| 4-1 | 100A | 200 | 1500 | 114 | - | - | - | 620 | |

仮設土工標準図 S=Free

1. 市道 (As)



| 掘削断面 | 口径 | DP | B | D | h1 | h2 | H | H1 | H2 | 備考 |
|-------|-----|-----|-----|----|-----|-----|-----|-----|-----|----|
| 仮設1-1 | φ50 | 900 | 550 | 60 | 930 | 770 | 960 | 920 | 930 | |
| 仮設1-2 | φ50 | 300 | 550 | 60 | 330 | 170 | 360 | 320 | 330 | |

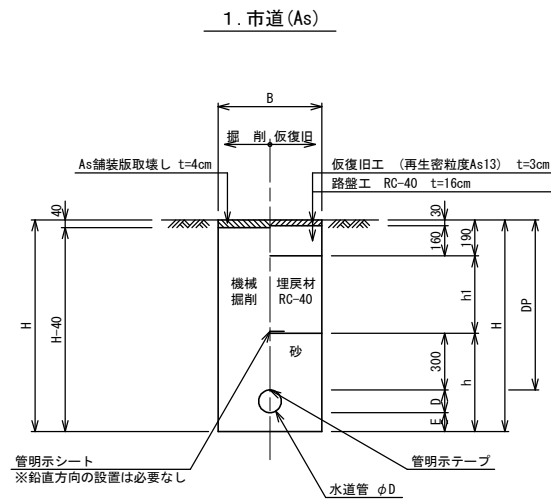
| | | | |
|-------|--------------------------------|------|---------|
| 工事名 | 関町福徳ほか地内 (市道萩原福徳線) 基幹管路送水管改良工事 | | |
| 図面名 | 土工標準図・仮設土工標準図 (1工区) | | |
| 作成年月日 | | | |
| 縮尺 | Free | 図面番号 | 14 / 17 |
| 会社名 | | | |
| 事業者名 | 亀山市 上下水道部 上水道課 | | |

土工標準図 (2工区)

S=Free

土工標準図

S=Free

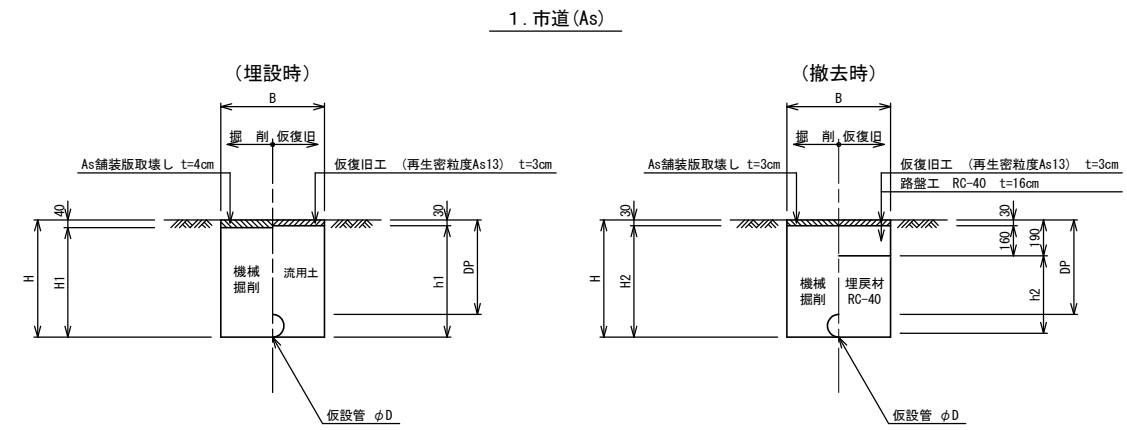


寸法表

| 掘削断面 | 口径 | DP | B | D | E | h | h1 | H | 備考 |
|------|------|------|-----|-----|-----|-----|------|------|-------|
| 1-1 | φ100 | 900 | 550 | 125 | 100 | 525 | 410 | 1125 | |
| 1-2 | φ100 | 1200 | 550 | 125 | 100 | 525 | 710 | 1425 | |
| 1-3 | φ100 | 1500 | 850 | 125 | 100 | 525 | 1010 | 1725 | 軽量鋼矢板 |
| 1-4 | φ100 | 1800 | 850 | 125 | 100 | 525 | 1310 | 2025 | 軽量鋼矢板 |

仮設土工標準図

S=Free

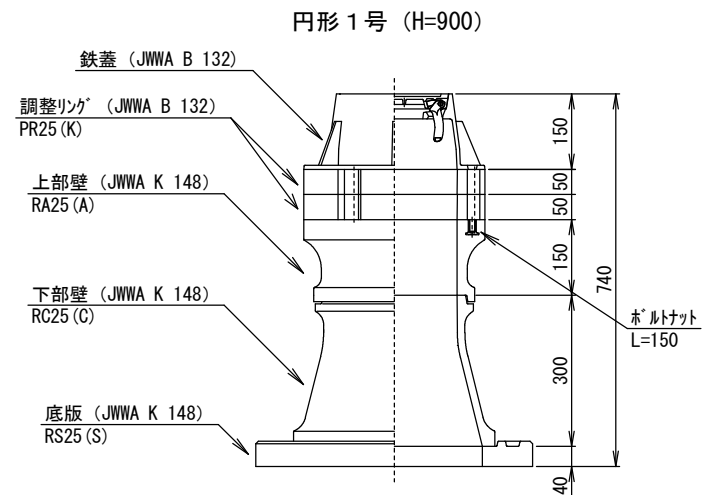


| 掘削断面 | 口径 | DP | B | D | h1 | h2 | H | H1 | H2 | 備考 |
|-------|-----|-----|-----|----|-----|-----|-----|-----|-----|----|
| 仮設1-1 | φ50 | 900 | 550 | 60 | 930 | 770 | 960 | 920 | 930 | |
| 仮設1-2 | φ50 | 300 | 550 | 60 | 330 | 170 | 360 | 320 | 330 | |
| | | | | | | | | | | |
| | | | | | | | | | | |
| | | | | | | | | | | |

| | | | |
|-------|--------------------------------|------|---------|
| 工事名 | 関町福徳ほか地内 (市道萩原福徳線) 基幹管路送水管改良工事 | | |
| 図面名 | 土工標準図・仮設土工標準図 (2工区) | | |
| 作成年月日 | | | |
| 縮尺 | Free | 図面番号 | 15 / 17 |
| 会社名 | | | |
| 事業者名 | 亀山市 上下水道部 上水道課 | | |

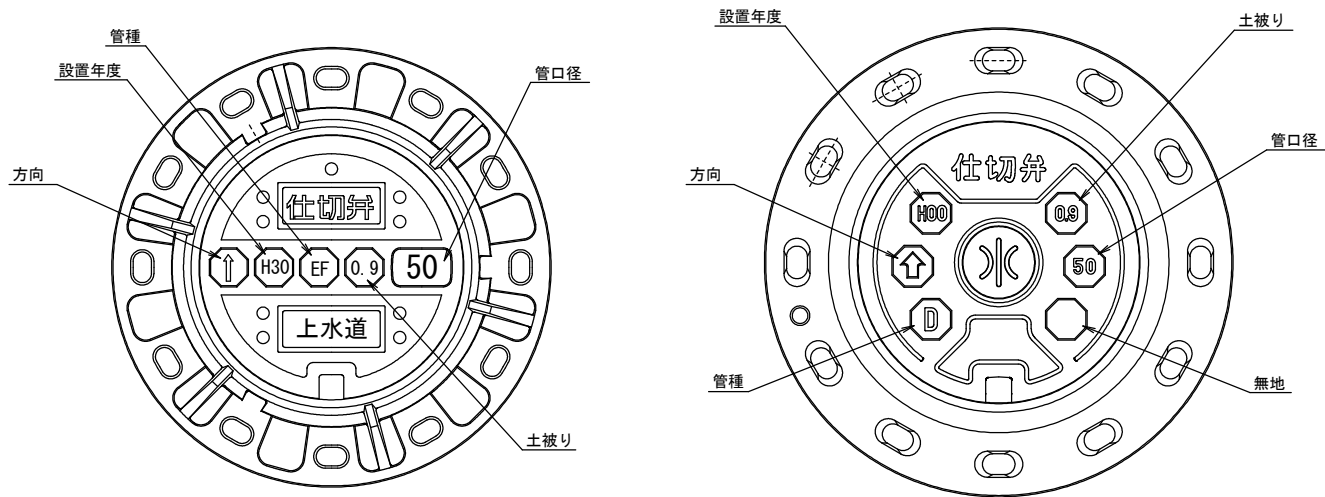
仕切弁ボックス標準図

S=Free



仕切弁筐（鉄蓋）参考図

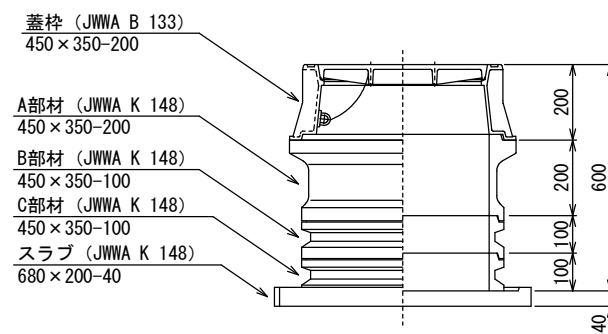
S=Free



※情報項目の数は5項目以上明示できるものとする。

消火栓ボックス、空気弁ボックス標準図

S=Free



(消火栓工法図)



地下式消火栓（埋設型7.5K内外面エポキシ樹脂粉体塗装）
筐（消火栓ボックス組立図参照）
フランジ短管φ75mm×100mm
耐震補修弁及びフランジ補強具付
PE挿し口付鑄鉄製T字管

(空気弁工法図)



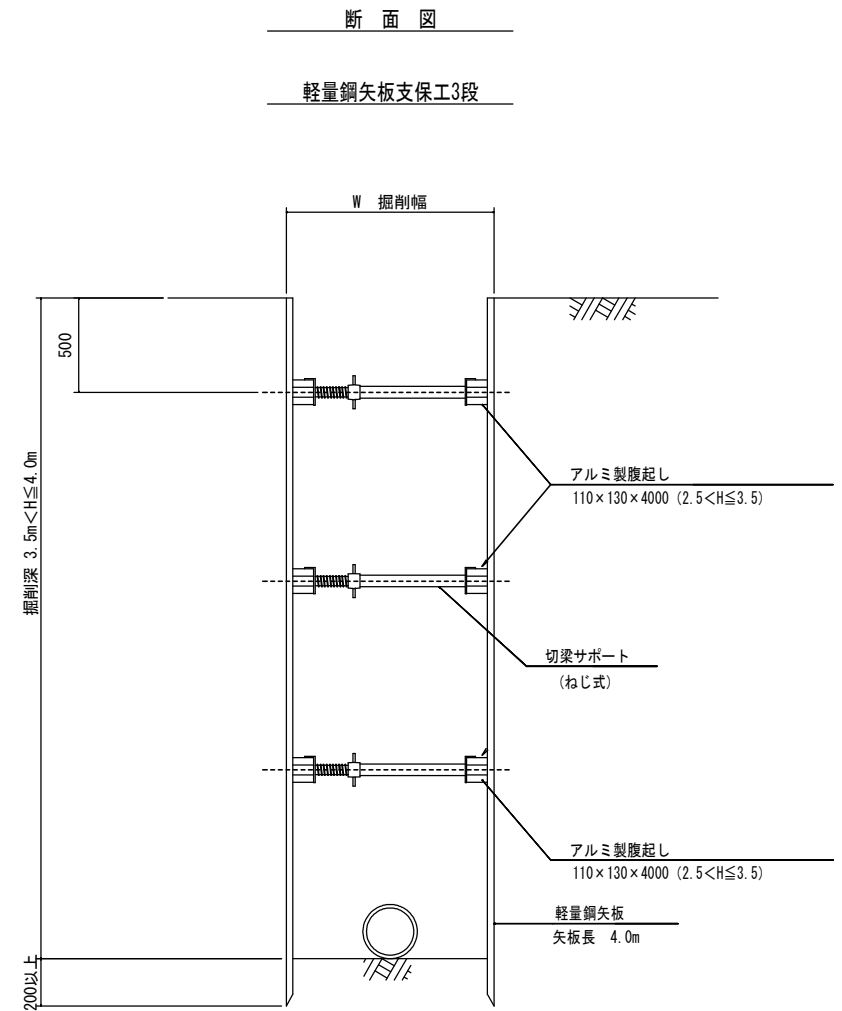
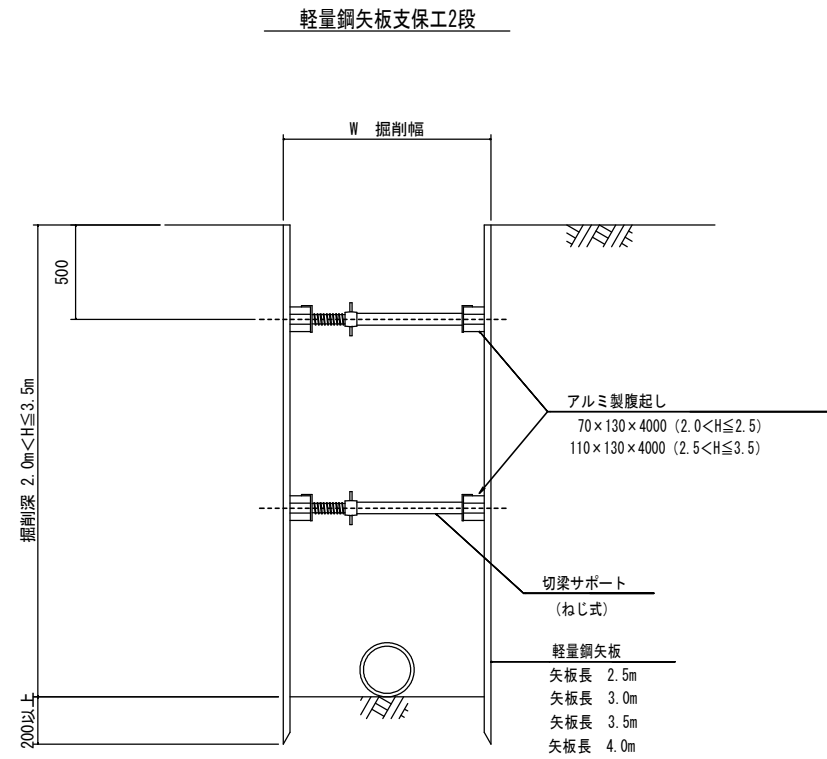
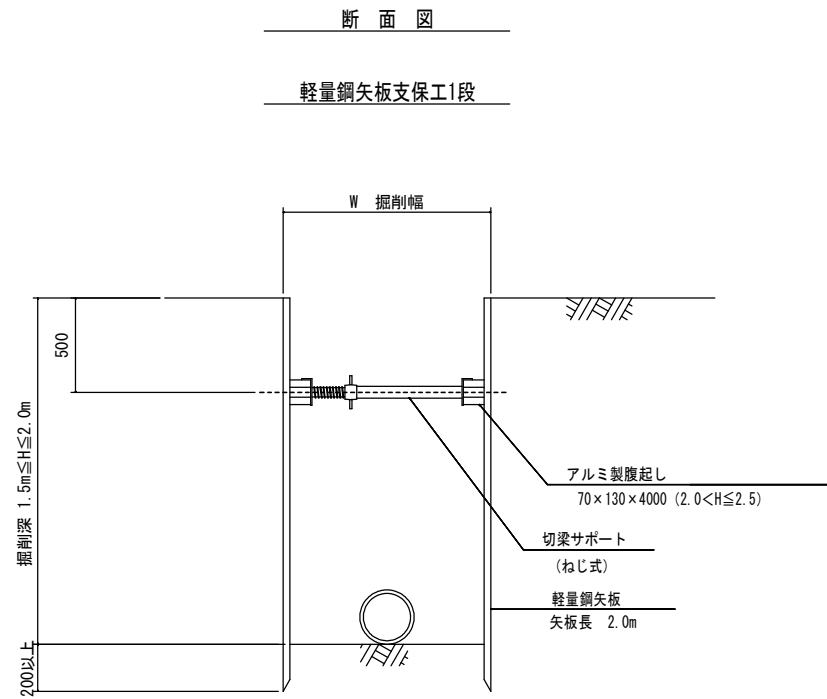
急速空気弁（φ25）
筐（空気弁ボックス組立図参照）
フランジ短管φ75mm×100mm
耐震補修弁及びフランジ補強具付
PE挿し口付鑄鉄製T字管

| | | | |
|-------|----------------------------------|------|---------|
| 工事名 | 関町福徳ほか地内（市道萩原福徳線） 基幹管路送水管改良工事 | | |
| 図面名 | 構造図 | | |
| 作成年月日 | | | |
| 縮尺 | 図示 | 図面番号 | 16 / 17 |
| 会社名 | | | |
| 事業者名 | 亀山市 上下水道部 上水道課 | | |

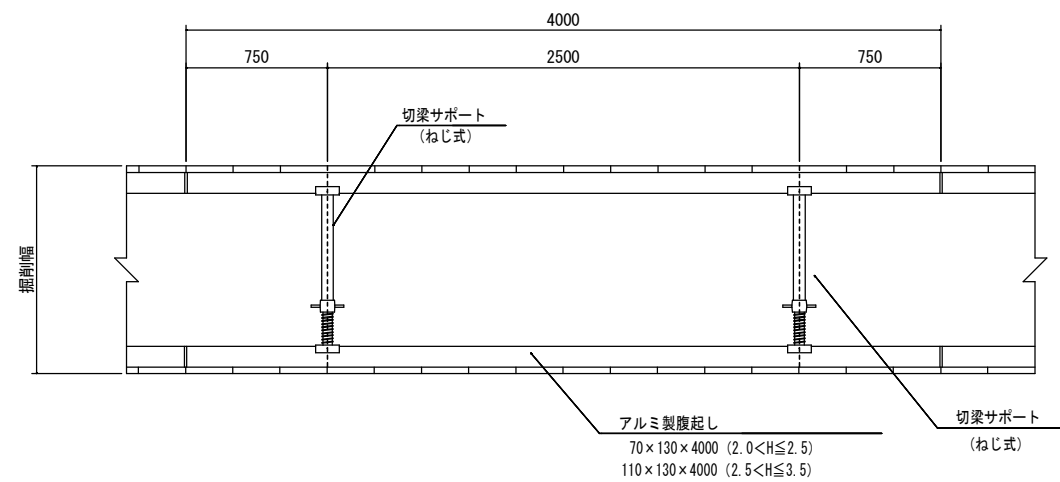
土留工標準図 S-1:20 (A1)

土留工

断面図



平面図



適用区分一覧表

| 矢板 | 掘削深 H (m) | 矢板長 L (m) | 軽量金属支保工 (段) | 腹起し (mm) |
|----------|-----------------|--------------|----------------|-------------|
| 軽量鋼矢板土留工 | 1.50 ≤ H ≤ 1.80 | 2.0 | 1 | 70 |
| | 1.80 < H ≤ 2.00 | 2.5 | 1 | 70 |
| | 2.00 < H ≤ 2.30 | 2.5 | 2 | 70 |
| | 2.30 < H ≤ 2.50 | 3.0 | 2 | 70 |
| | 2.50 < H ≤ 2.80 | 3.0 | 2 | 110 |
| | 2.80 < H ≤ 3.30 | 3.5 | 2 | 110 |
| | 3.30 < H ≤ 3.50 | 4.0 | 2 | 110 |
| | 3.50 < H ≤ 3.80 | 4.0 | 3 | 110 |

| | | | |
|-------|------------------------------|------|---------|
| 工事名 | 関町福徳ほか地内(市道萩原福徳線)基幹管路送水管改良工事 | | |
| 図面名 | 土留工標準図 | | |
| 作成年月日 | | | |
| 縮尺 | S-1:20 | 図面番号 | 17 / 17 |
| 会社名 | | | |
| 事業者名 | 亀山市 上下水道部 上水道課 | | |