

位置図

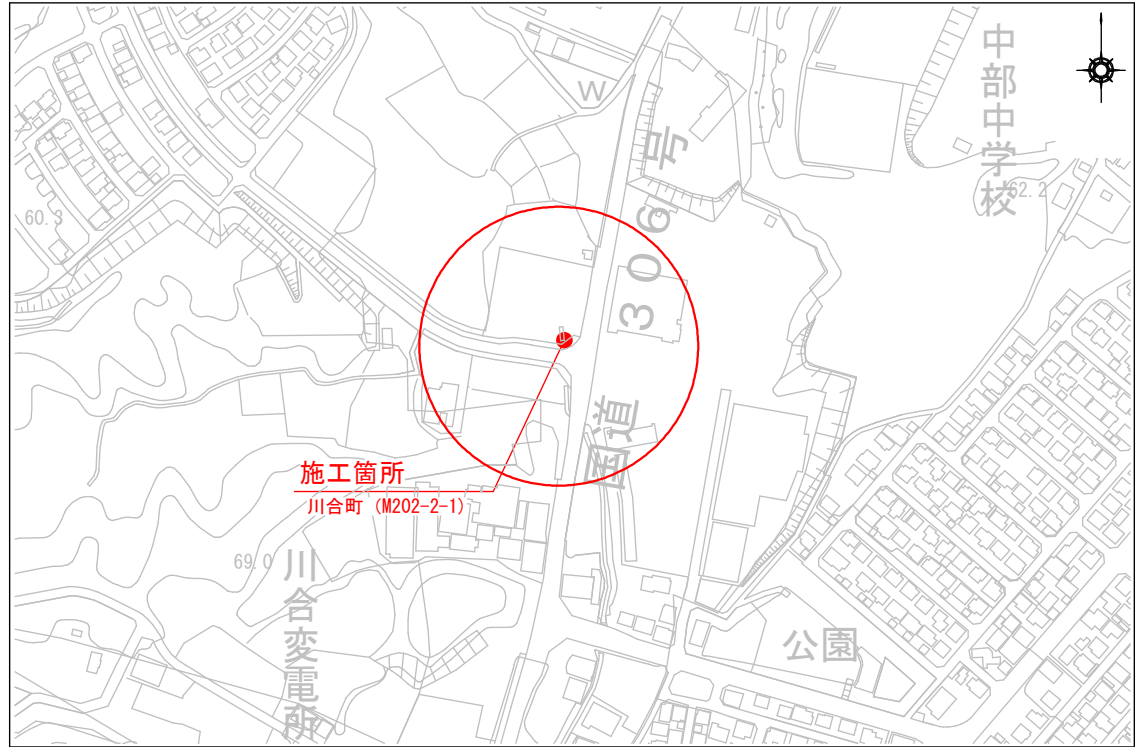
1:15000

施工箇所
川合町 (M202-2-1)

施工箇所
阿野田町 (M410-1-17-1)

拡大図 (川合町)

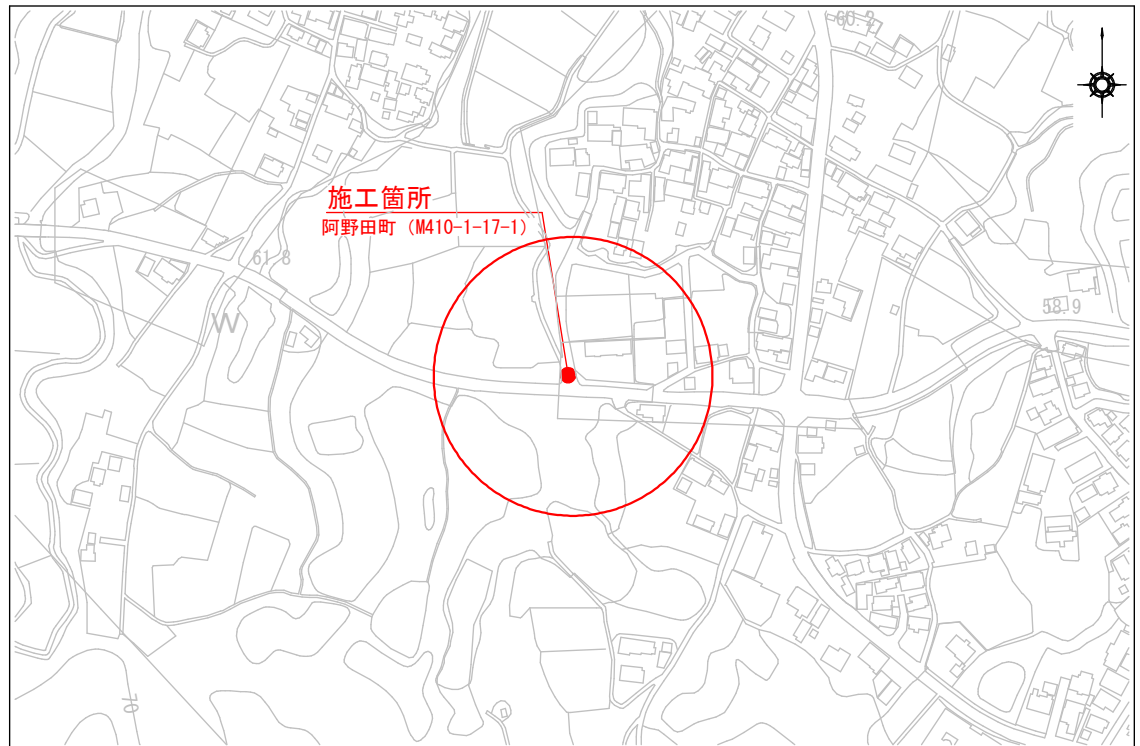
1:5000



施工箇所
川合町 (M202-2-1)

拡大図 (阿野田町)

1:5000

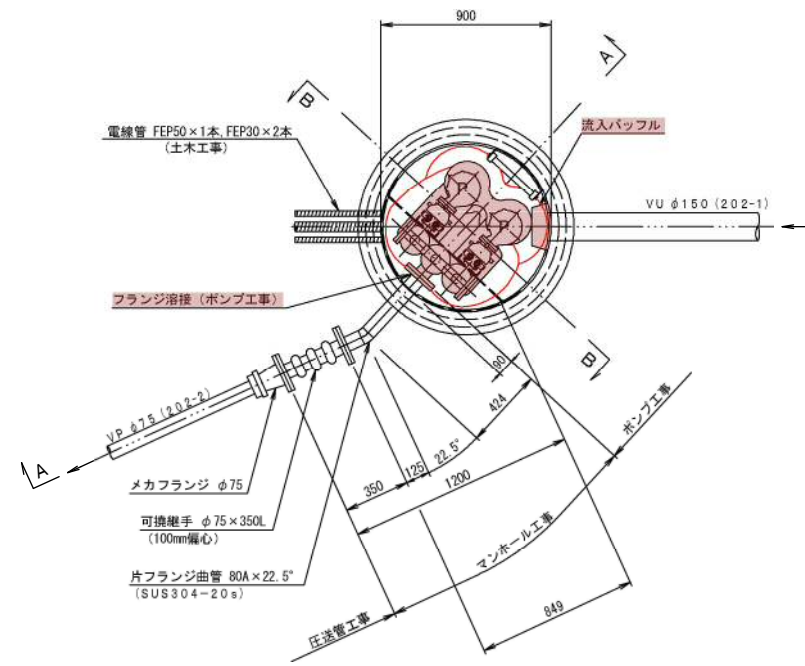


施工箇所
阿野田町 (M410-1-17-1)

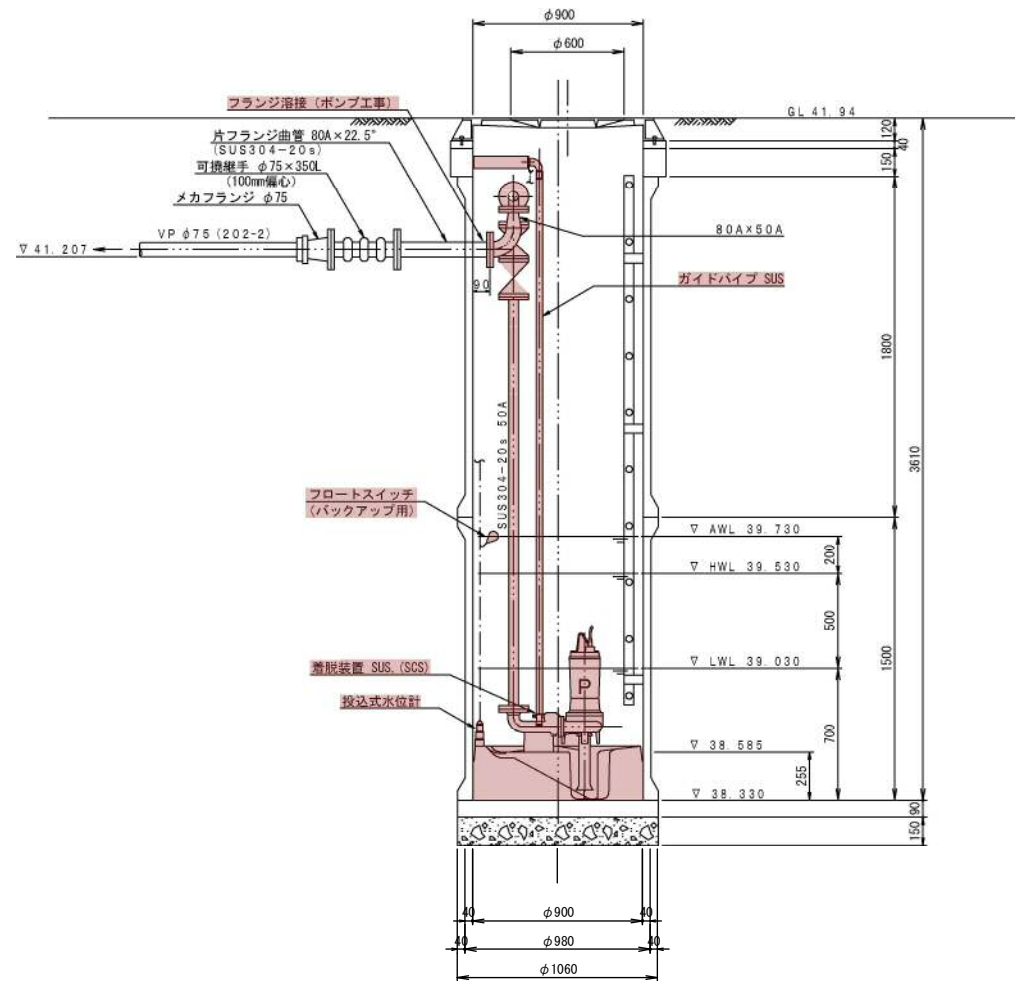
工事名	井田川・能褒野ほか1処理区分中継ポンプ設置工事 (その1)
処理区分名	井田川・能褒野ほか1処理区分
工事箇所	亀山市川合町ほか1地区
名称	位置図
縮尺	1:15000
図面番号	1

マンホールポンプ据付図 M202-2-1 (202-2)
(1号レジマンホール)

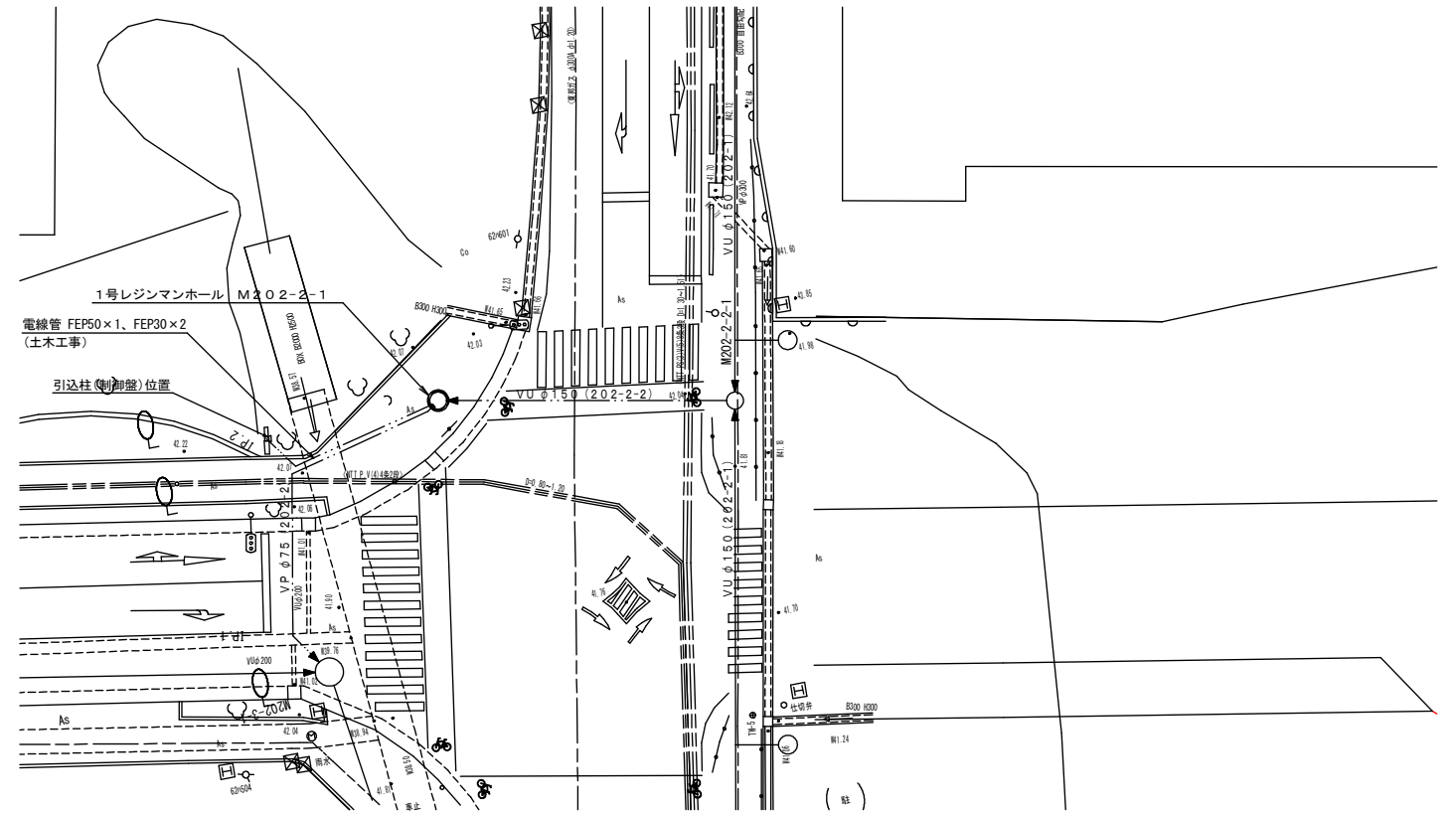
平面図 S=1:20



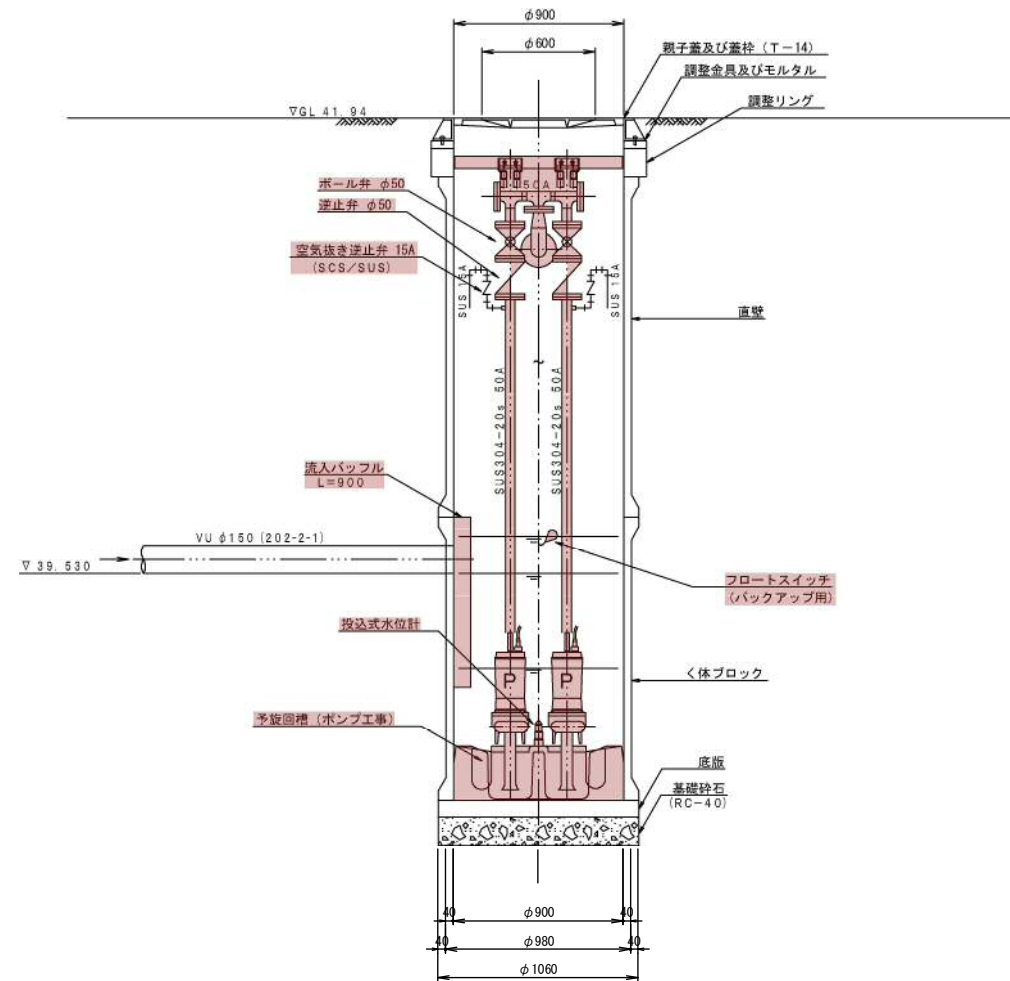
A-A断面図 S=1:20



平面図 S=1:200



B-B断面図 S=1:20

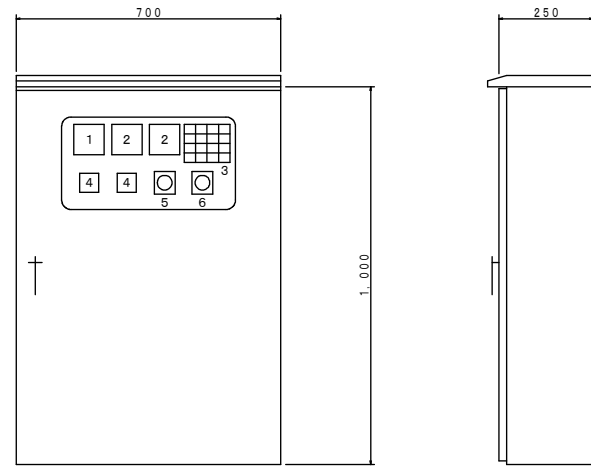


ポンプ仕様

形式	水中ポンプ (ポルテックス)
口径	φ50 mm
吐出量	0.16 m ³ /min
全揚程	4.1 m
出力	0.4 kW
台数	2台 (単独交互運転)

工事名	井田川・能楽野ほか1処理分区分区ポンプ設置工事(その1)
処理分区分名	井田川・能楽野ほか1処理分区分区
工事箇所	亀山市川合町ほか1地区
名称	M202-2-1 マンホールポンプ据付図
縮尺	1:20・1:200
図面番号	2

ポンプ制御盤 S=1:10
(ステンレス製)

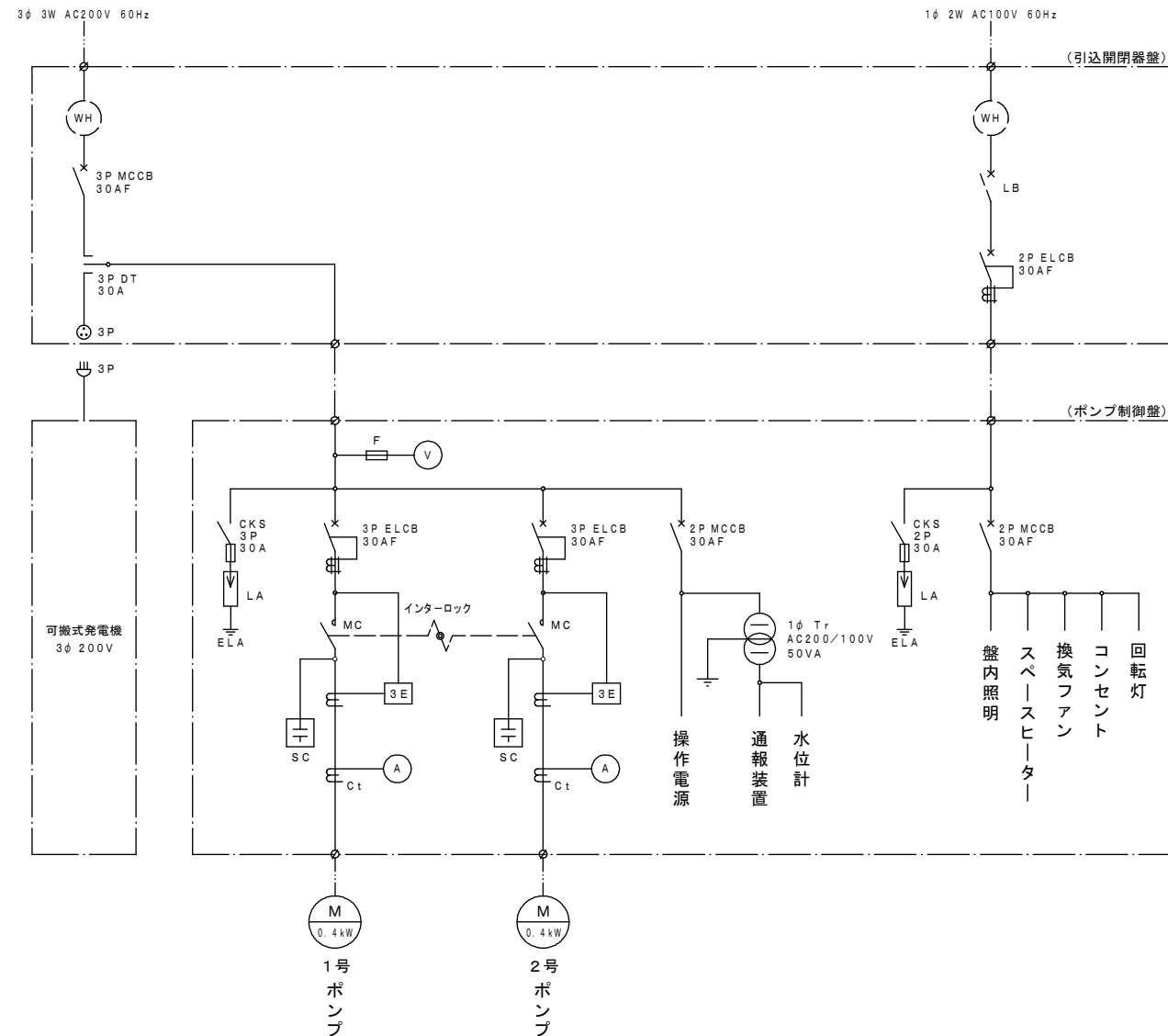


記号	名称	備考
1	電圧計	
2	電流計	
3	集合表示灯	
4	運転時間積算計	
5	切換スイッチ	手動-停止-自動
6	切換スイッチ	1号主-自動交互-2号主

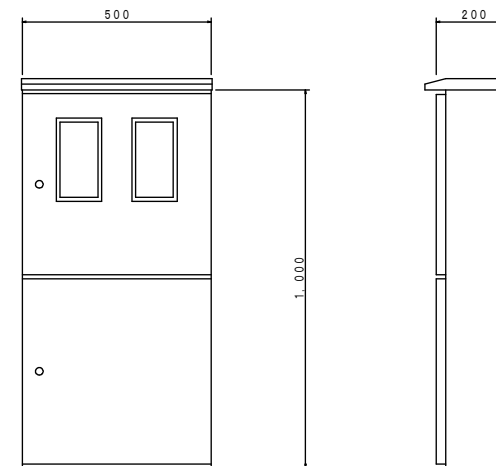
3			
受電中	No.1 準備完了	No.2 準備完了	No.1 長時間運転
100V 受電中	No.1 運転	No.2 運転	No.2 長時間運転
満水異常	No.1 故障	No.2 故障	水位センサ 異常
ランプ テスト			リセット

(PB) (PB)

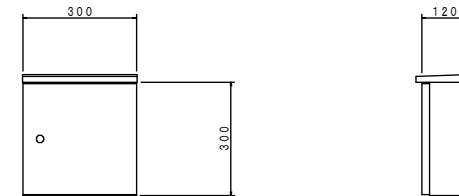
単線結線図



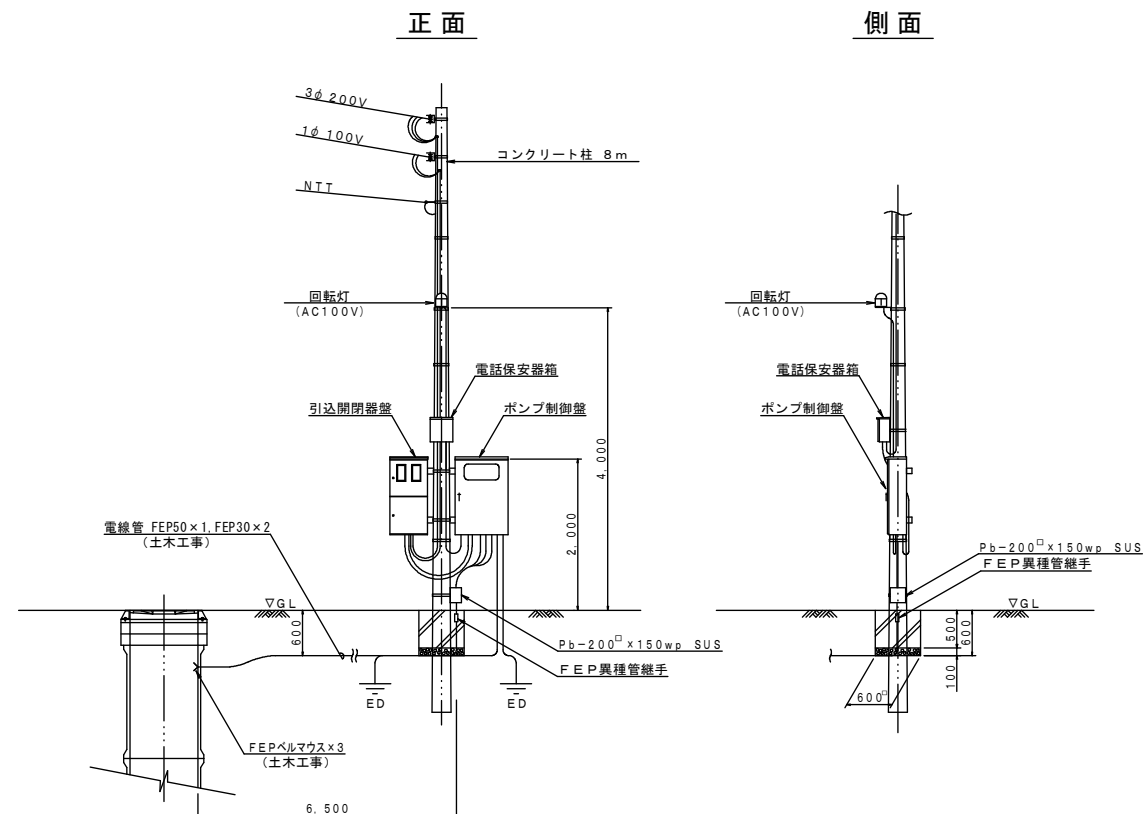
引込開閉器盤 S=1:10
(ステンレス製)



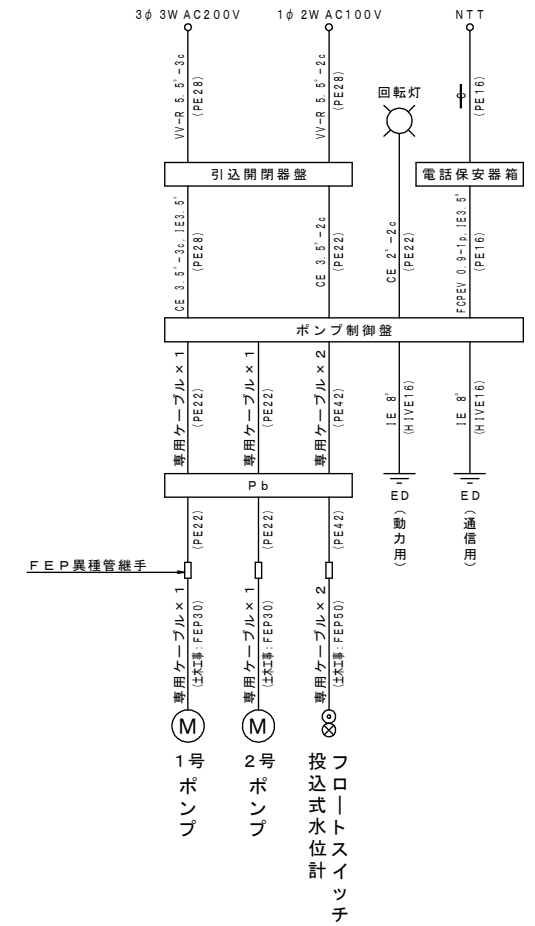
電話保安器箱 S=1:10
(ステンレス製)



装柱図 S=1:50



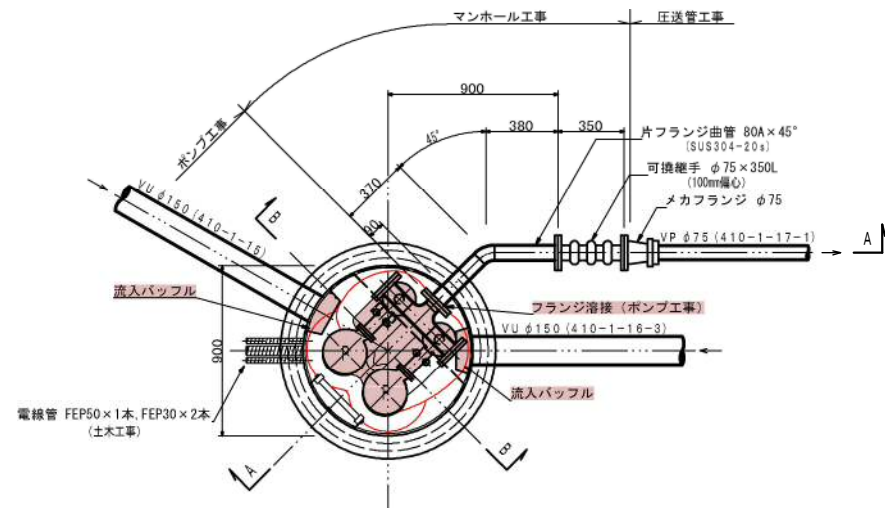
配線系統図



工事名	井田川・能楽野ほか1処理区分区中継ポンプ設置工事(その1)
処理区分区名	井田川・能楽野ほか1処理区分区
工事箇所	亀山市川合町ほか1地区
名称	M202-2-1 電気設備図
縮尺	図示
図面番号	3

M410-1-17-1-1 マンホールポンプ据付図
(1号レジンマンホール)

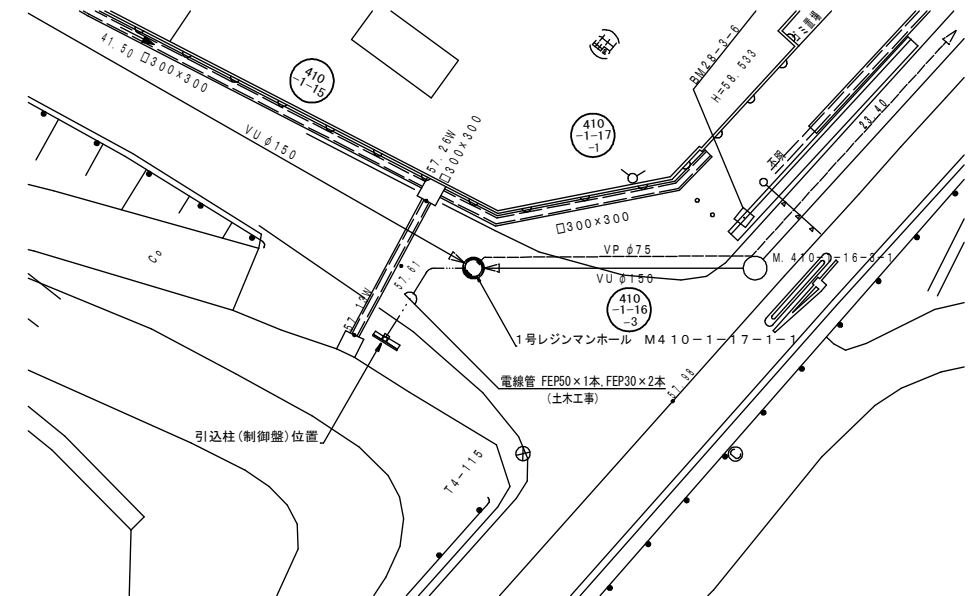
平面図 S=1:20



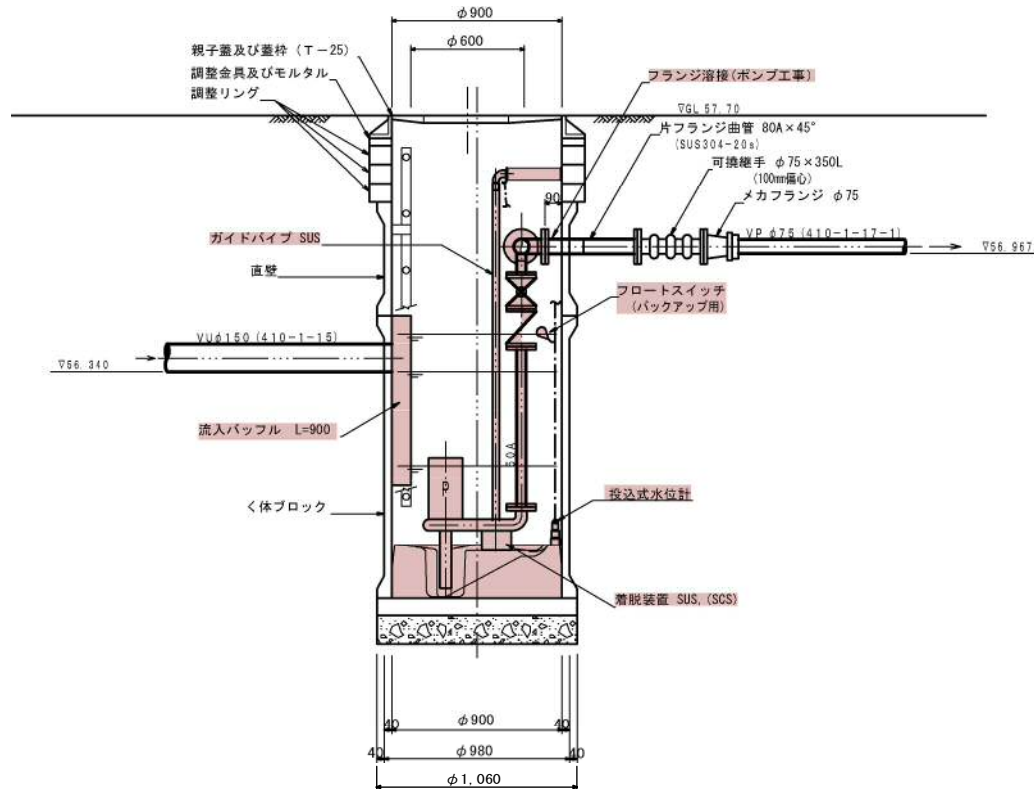
ポンプ仕様

形式	水中ポンプ (ボルテックス)
口径	φ50 mm
吐出量	0.16 m ³ /min
全揚程	9.9 m
出力	1.5 kW
台数	2台 (単独交互運転)

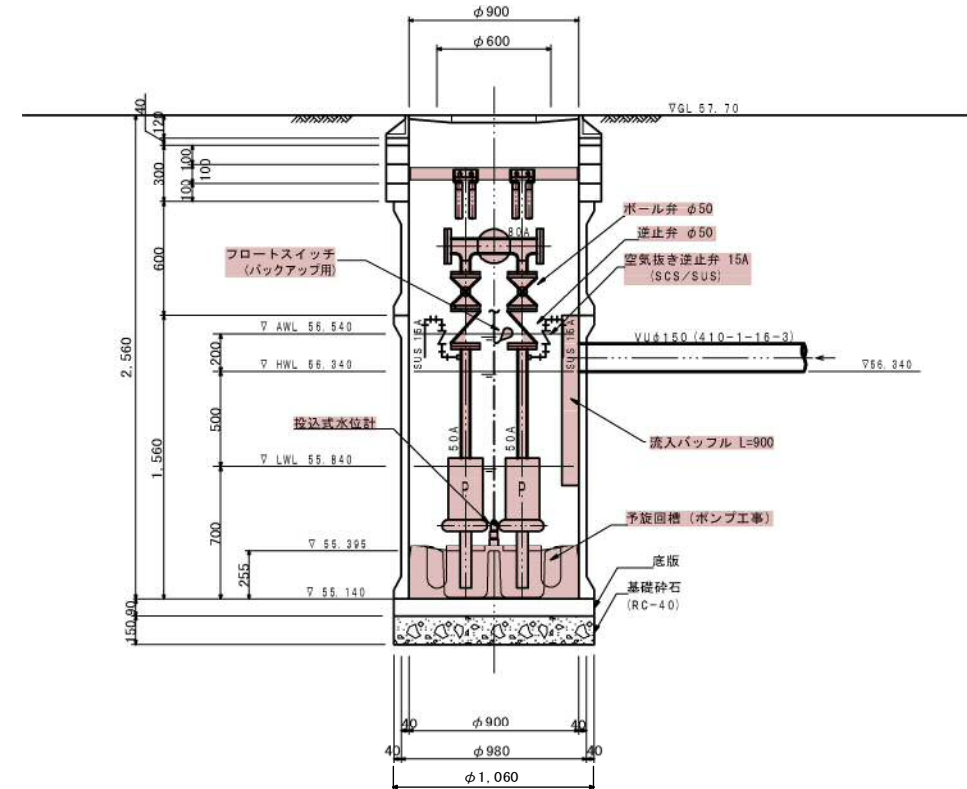
平面図 S=1:20



A-A断面図 S=1:20



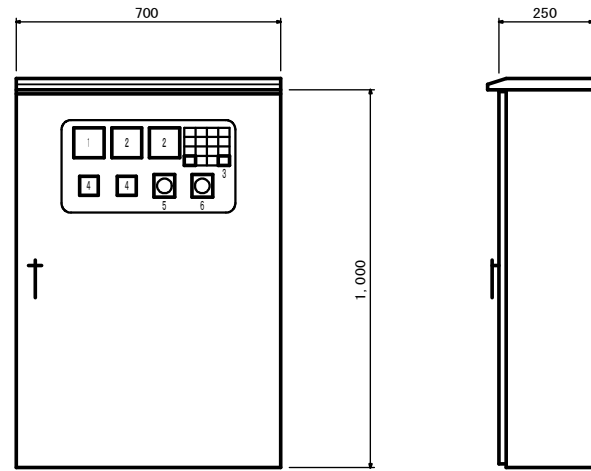
B-B断面図 S=1:20



工事名	井田川・能楽野ほか1処理区分区中継ポンプ設置工事(その1)
処理区分区名	井田川・能楽野ほか1処理区分区
工事箇所	亀山市川合町ほか1地区
名称	M410-1-17-1-1 マンホールポンプ据付図
縮尺	図示
工事番号	4

M410-1-17-1-1 電気設備図

ポンプ制御盤 S=1:10
(ステンレス製)

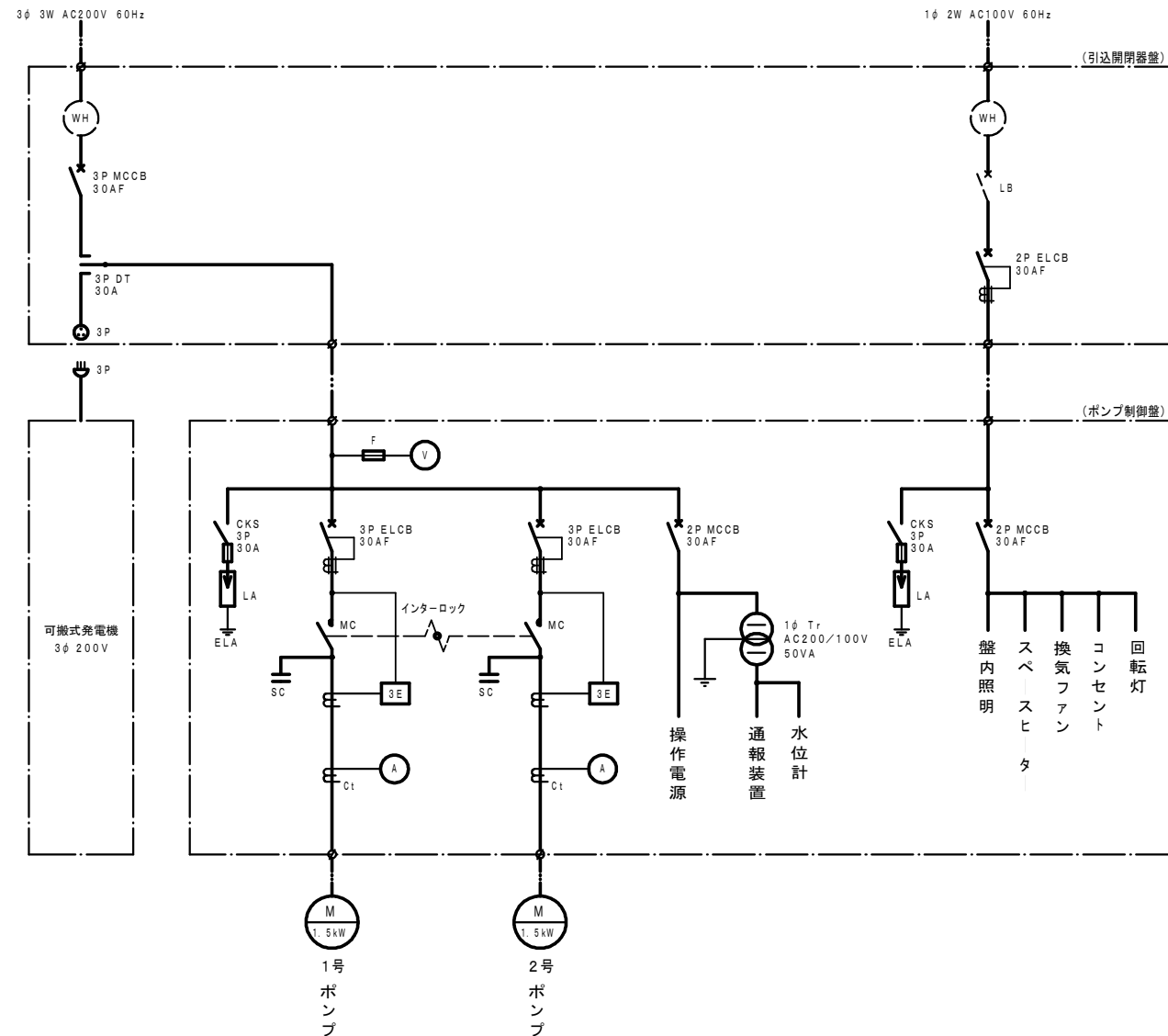


記号	名称	備考
1	電圧計	
2	電流計	
3	集合表示灯	
4	運転時間積算計	
5	切換スイッチ	手動-停止-自動
6	切換スイッチ	1号主-自動交互-2号主

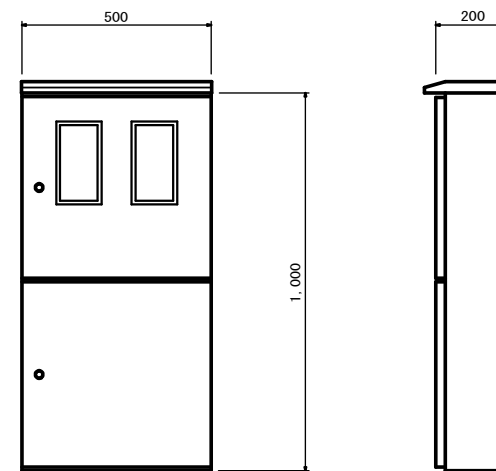
3	No.1	No.2	No.1
受電中	準備完了	準備完了	長時間運転
100V受電中	No.1 運転	No.2 運転	No.2 長時間運転
満水異常	No.1 故障	No.2 故障	水位センサ異常
ランプテスト			リセット

(PB) (PB)

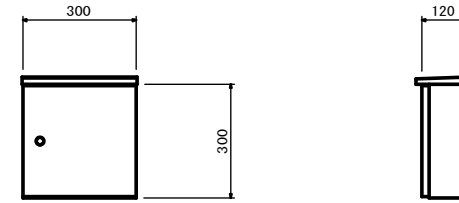
単線結線図



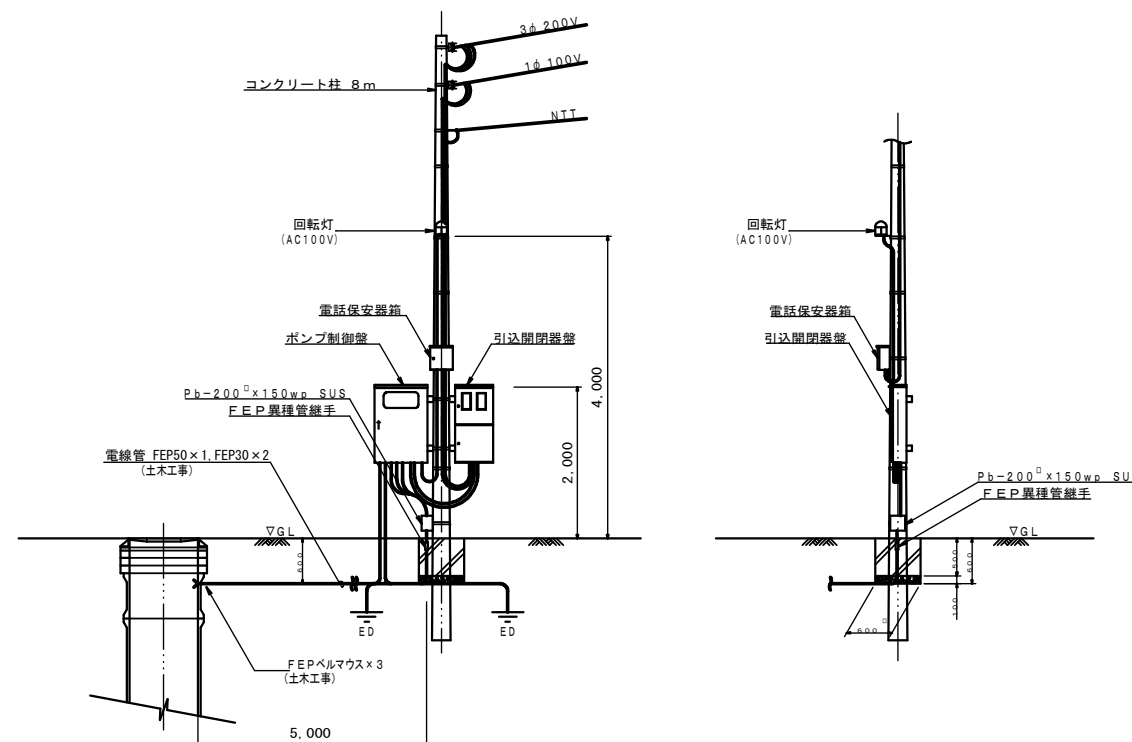
引込開閉器盤 S=1:10
(ステンレス製)



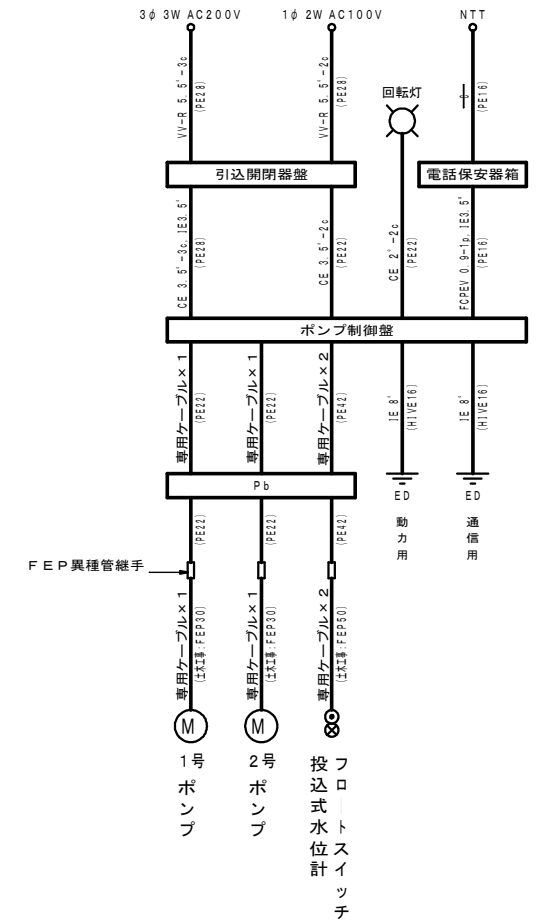
電話保安器箱 S=1:10
(ステンレス製)



装柱図 S=1:50



配線系統図



工事名	井田川・能楽野ほか1処理分区分中継ポンプ設置工事(その1)
処理分区分名	井田川・能楽野ほか1処理分区分
工事箇所	亀山市川合町ほか1地区
名称	M410-1-17-1-1 電気設備図
縮尺	図示
工事番号	5