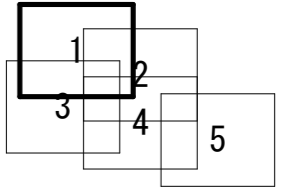
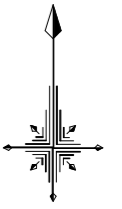


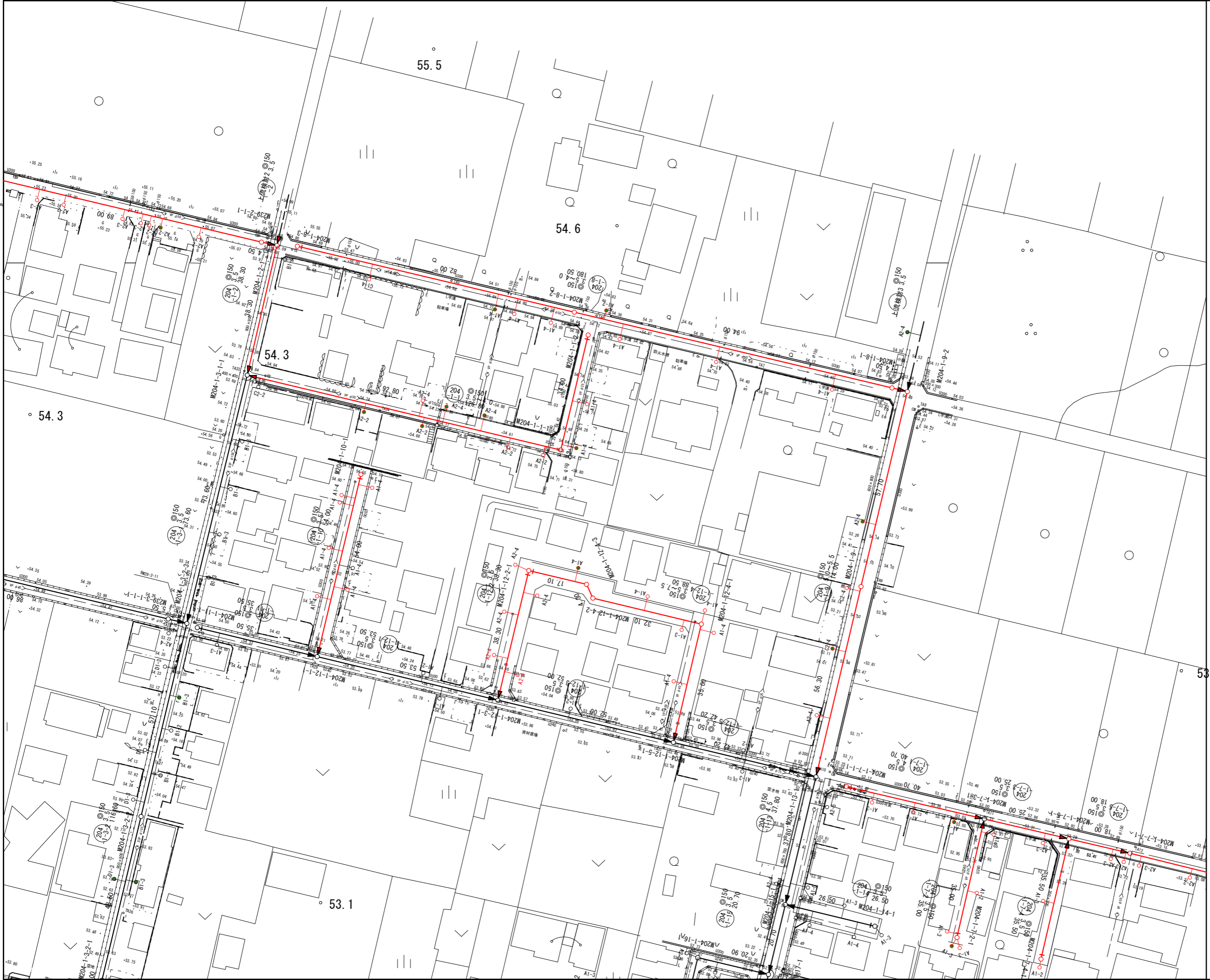
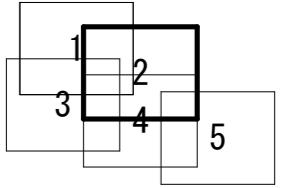
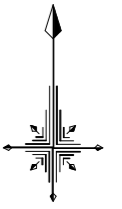


工事名	井田川・能褒野処理分区下水管渠布設工事（その1）
処理分区名	井田川・能褒野処理分区
工事箇所名称	亀山市 能褒野町 地内
縮尺	S=1:10000
図面番号	1



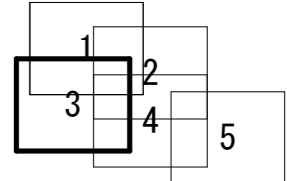
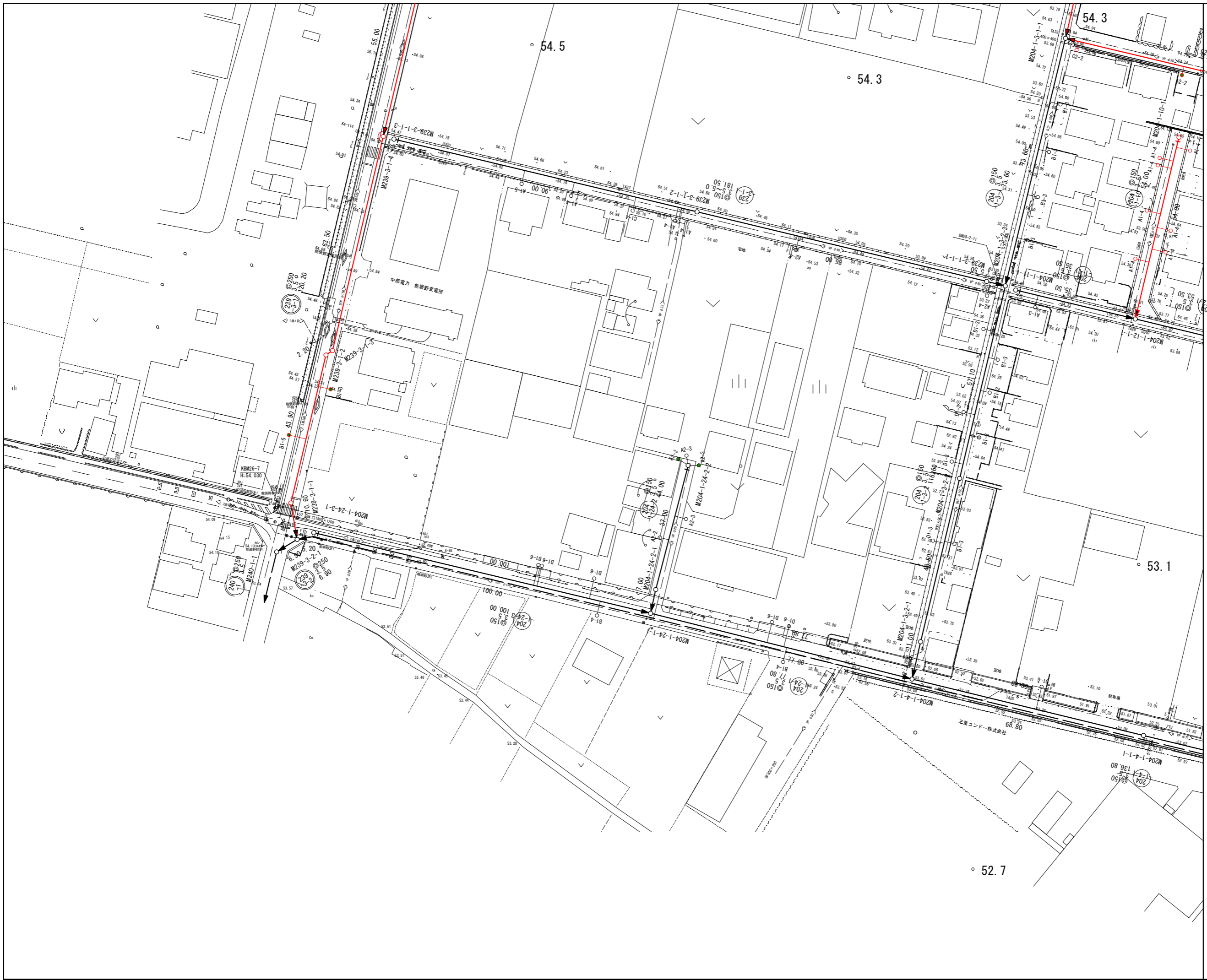
凡 例	
	計画流入管
	将来流入管
	既設管
	1号組立マンホール
	2号組立マンホール
	A1号組立マンホール
	塩ビ製小口径マンホール
	マンホールポンプ
	副管付きマンホール
	公共汚水樹(回収)
	公共汚水樹(未回収)

工事名	井田川・能楽野処理区分下水管渠布設工事(その1)
処理区分名	井田川・能楽野処理区分
工事箇所	亀山市 能楽野町 地内
名称	計画平面図(1)
縮尺	S=1:500
図面番号	2



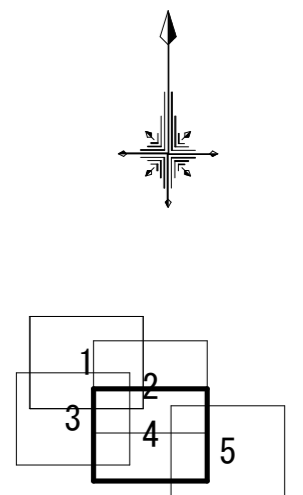
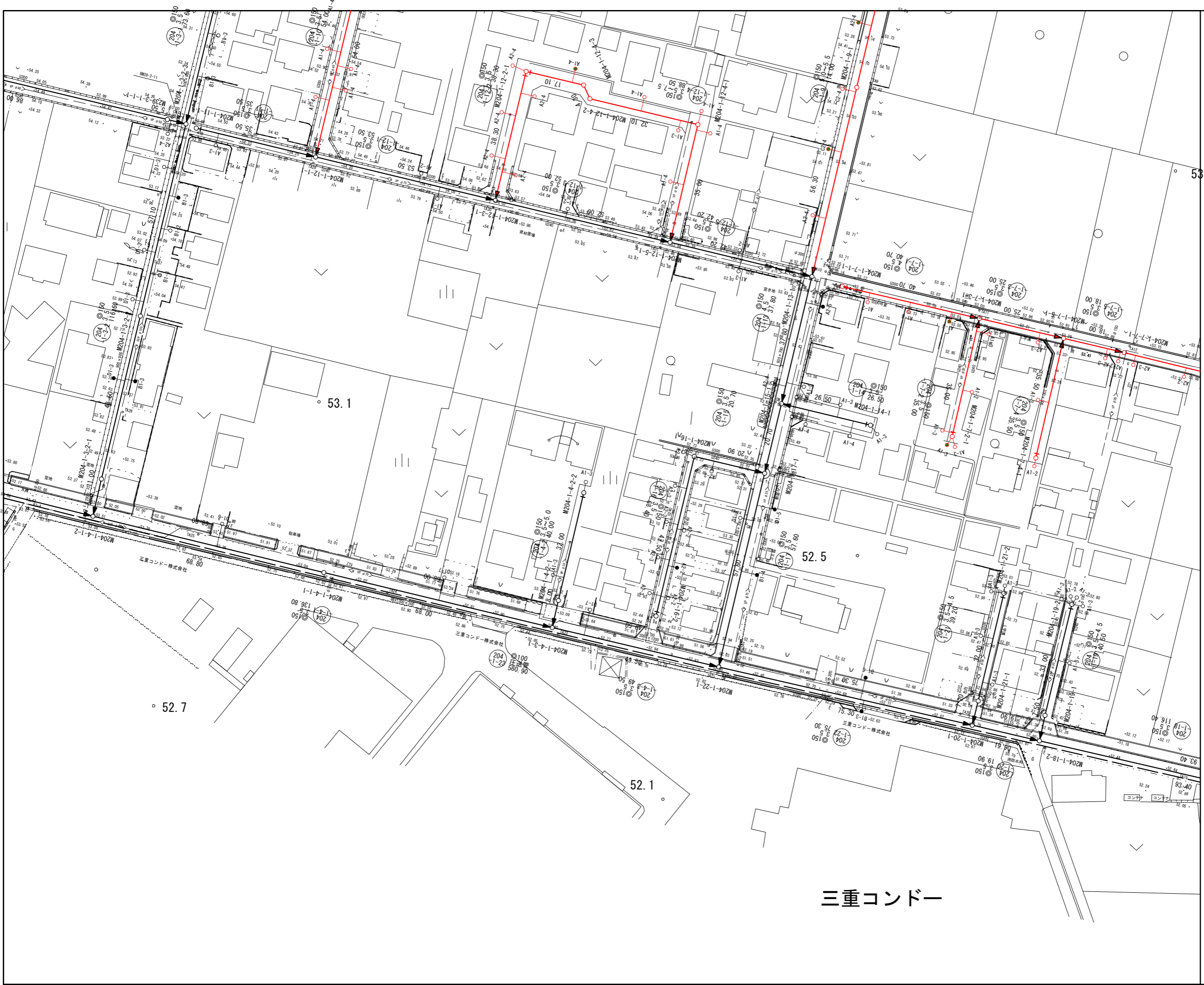
凡 例	
	計画流入管
	将来流入管
	既設管
	1号組立マンホール
	2号組立マンホール
	A1号組立マンホール
	塩ビ製小口径マンホール
	マンホールポンプ
	副管付きマンホール
	公共汚水樹(回収)
	公共汚水樹(未回収)

工事名	井田川・能褒野処理区分下水管渠布設工事(その1)
処理区分名	井田川・能褒野処理区分
工事箇所	亀山市 能褒野町 地内
名称	計画平面図(2)
縮尺	S=1:500
図面番号	3



凡 例	
○←	計 画 流 入 管
○- -	将 来 流 入 管
○—	既 設 管
○	1号組立マンホール
⊙	2号組立マンホール
⊠	A 1号組立マンホール
⊗	塩ビ製小口径マンホール
⊕	マンホールポンプ
⊖	副管付きマンホール
○	公共汚水樹(回収)
●	公共汚水樹(未回収)

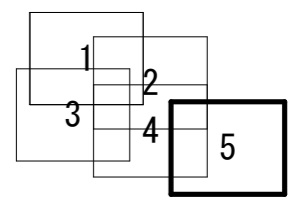
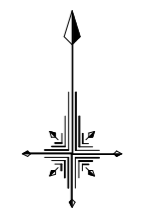
工 事 名	井田川・能褒野処理区分下水管渠布設工事(その1)
処理分区名	井田川・能褒野処理分区
工事箇所	亀山市 能褒野町 地内
名 称	計画平面図(3)
縮 尺	S=1:500
図面番号	4



凡 例	
○←	計画流入管
○- -	将来流入管
○←	既設管
○	1号組立マンホール
⊙	2号組立マンホール
⊠	A1号組立マンホール
⊗	塩ビ製小口径マンホール
⊕	マンホールポンプ
○	副管付きマンホール
○	公共汚水樹(回収)
●	公共汚水樹(未回収)

三重コンドー

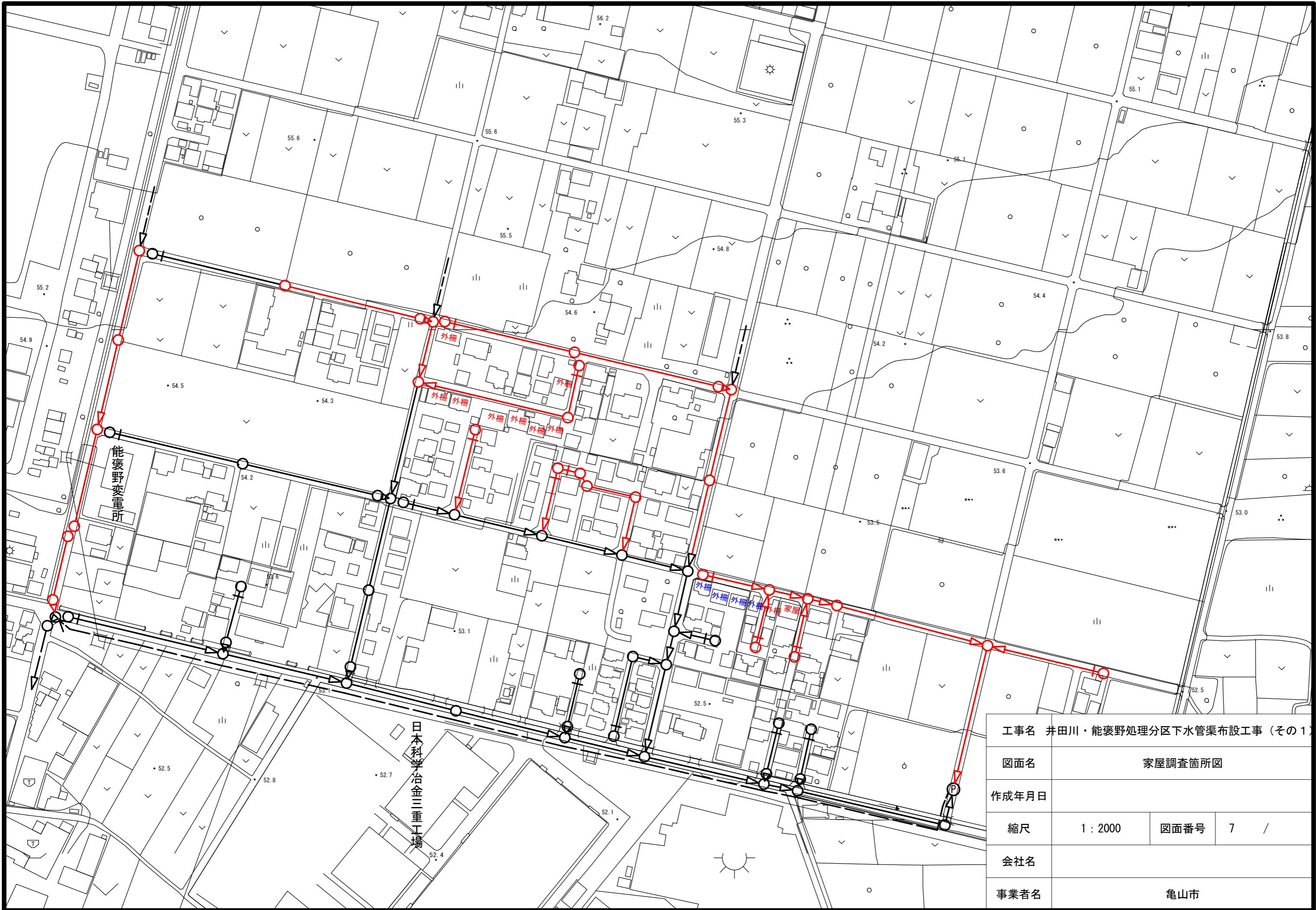
工事名	井田川・能楽野処理区分下水管渠布設工事(その1)
処理区分名	井田川・能楽野処理区分
工事箇所	亀山市 能楽野町 地内
名称	計画平面図(4)
縮尺	S=1:500
図面番号	5



三重コンドー

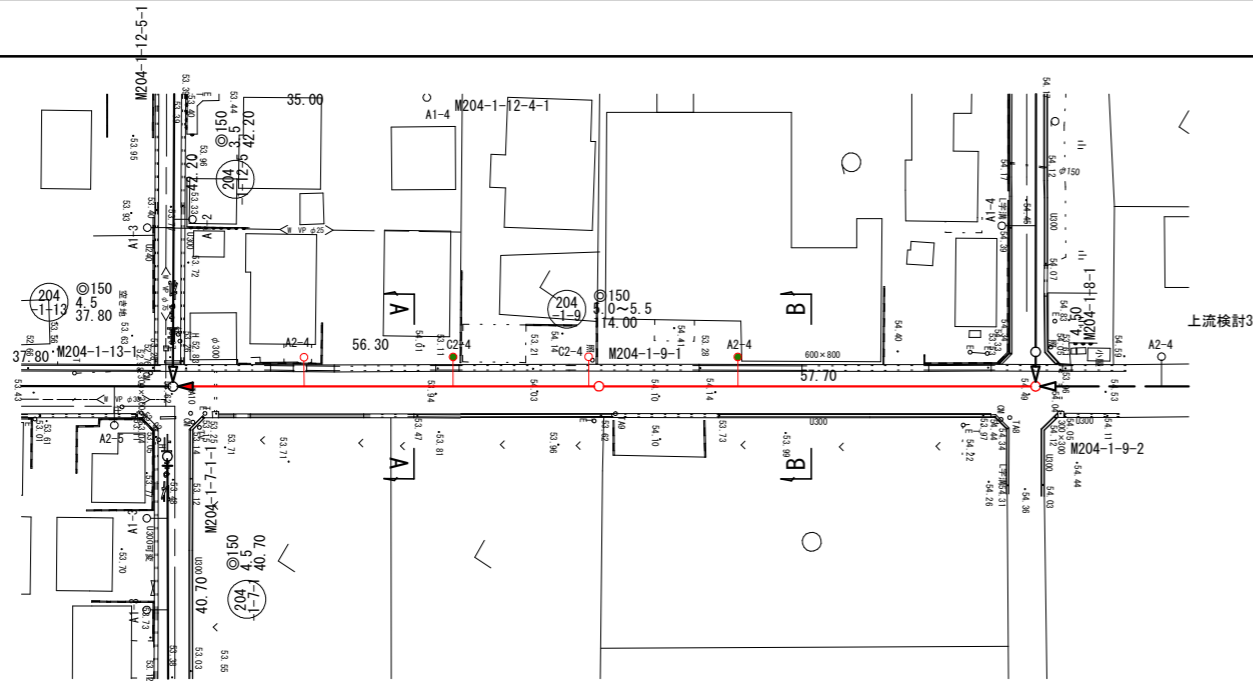
凡 例	
○←	計画流入管
○←---	将来流入管
○←	既設管
○	1号組立マンホール
◎	2号組立マンホール
□	A1号組立マンホール
⊗	塩ビ製小口径マンホール
⊙	マンホールポンプ
○	副管付きマンホール
○	公共汚水樹(回収)
●	公共汚水樹(未回収)

工事名	井田川・能褒野処理区分下水管渠布設工事(その1)
処理区分名	井田川・能褒野処理区分
工事箇所	亀山市 能褒野町 地内
名称	計画平面図(5)
縮尺	S=1:500
図面番号	6

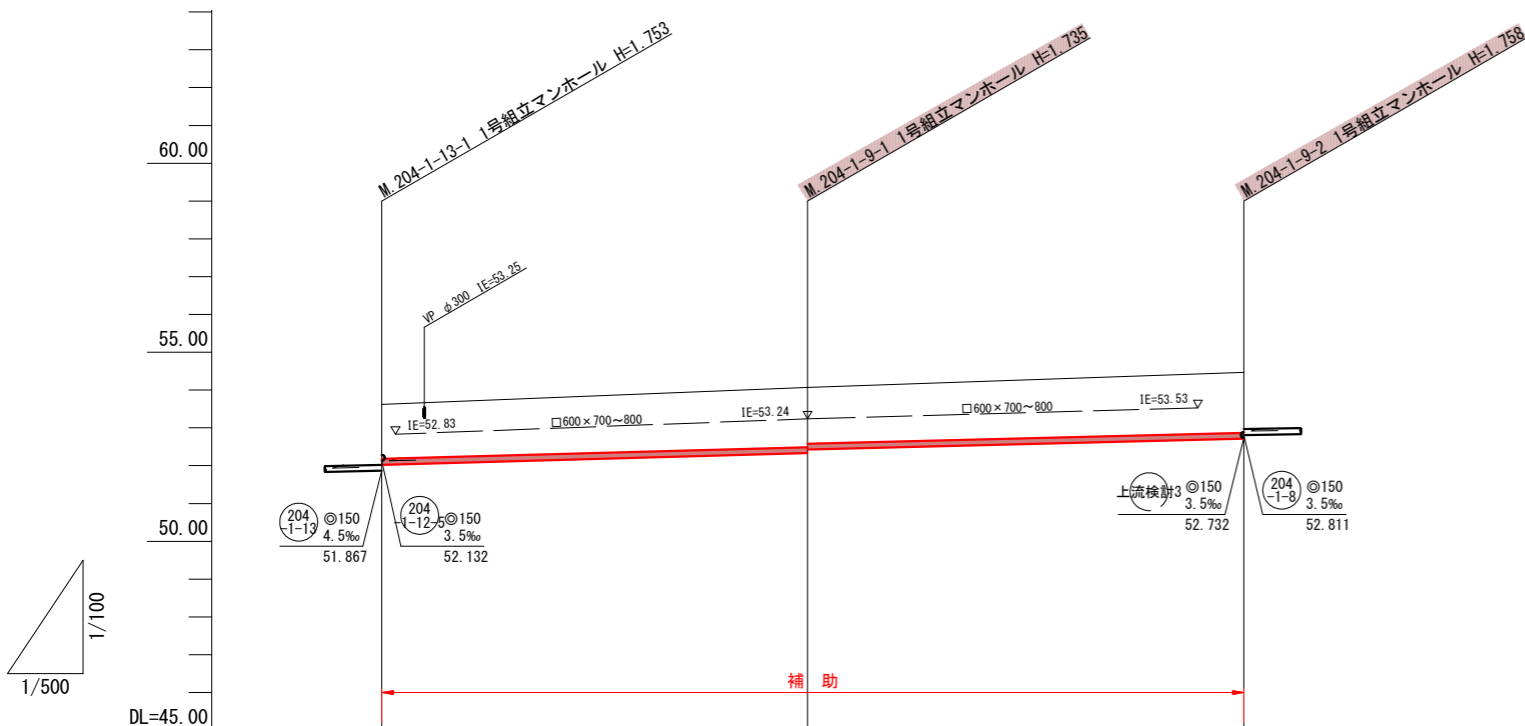


工事名	井田川・能褒野処理分区下水管渠布設工事（その1）		
図面名	家屋調査箇所図		
作成年月日			
縮尺	1 : 2000	図面番号	7 /
会社名			
事業者名	亀山市		

平面図
S=1:500

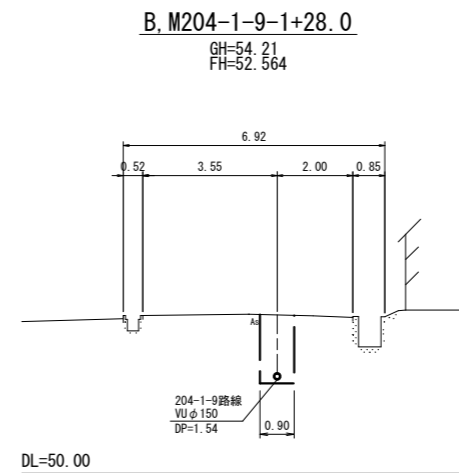
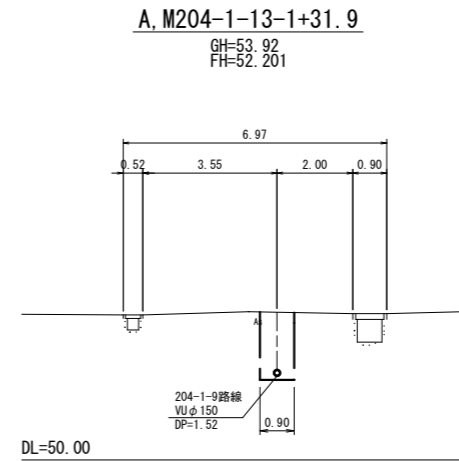


縦断面図
縦断 1:100
横断 1:500



管記号			204-1-9
管径(m)			φ150
勾配(%)		5.5	5.0
人孔間距離(m)		56.30	57.70
土被り(m)	1.44	1.58 1.48	1.60
掘削深(m)	1.701	1.841 1.752	1.864
管底深(m)	1.595	1.735 1.646	1.758
管底高(m)	52.025	52.335 52.424	52.712
地盤高(m)	53.62	54.07	54.47
追加距離(m)	0.00	56.30	114.00
測点	204-1-13-1	204-1-9-1	204-1-9-2

横断面図
S=1:100



位置図
S=Free

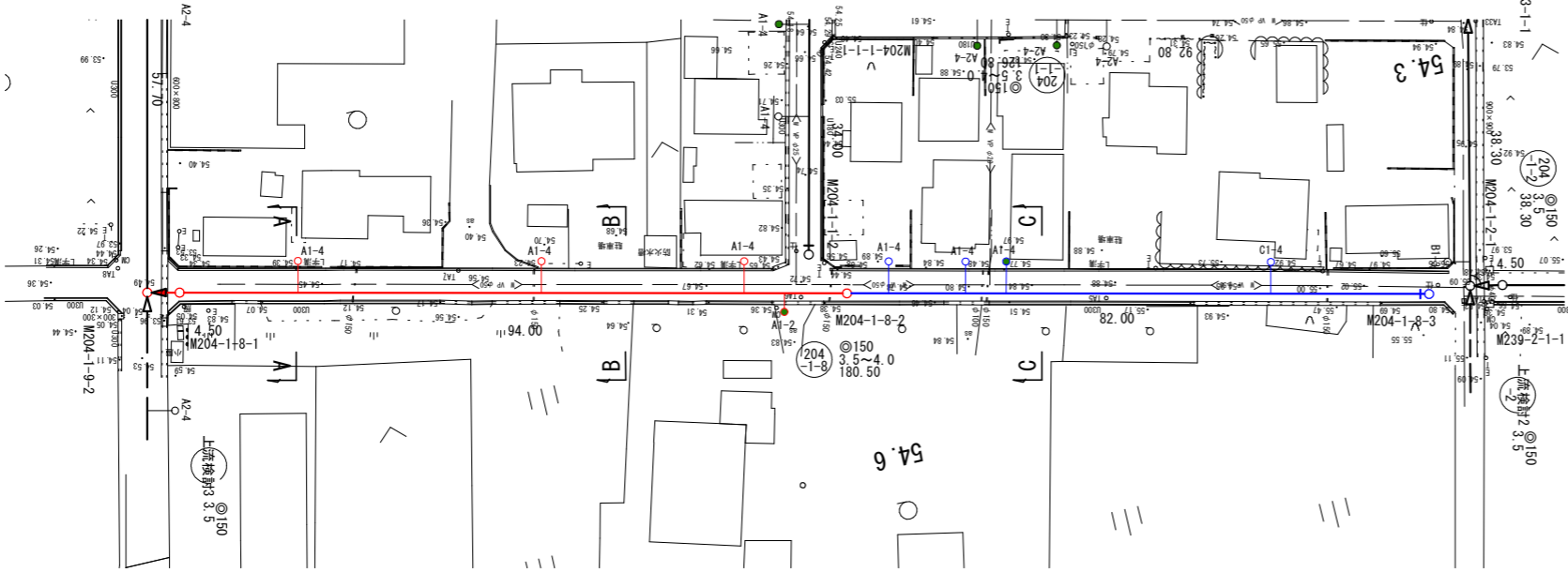


凡例	
○←	計画流入管
○←---	将来流入管
○←	既設管
○	1号組立マンホール
◎	2号組立マンホール
⊠	A 1号組立マンホール
⊞	塩ビ製小口径マンホール
⊙	マンホールポンプ
○	副管付きマンホール
—○	公共汚水樹(回収)
●	公共汚水樹(未回収)

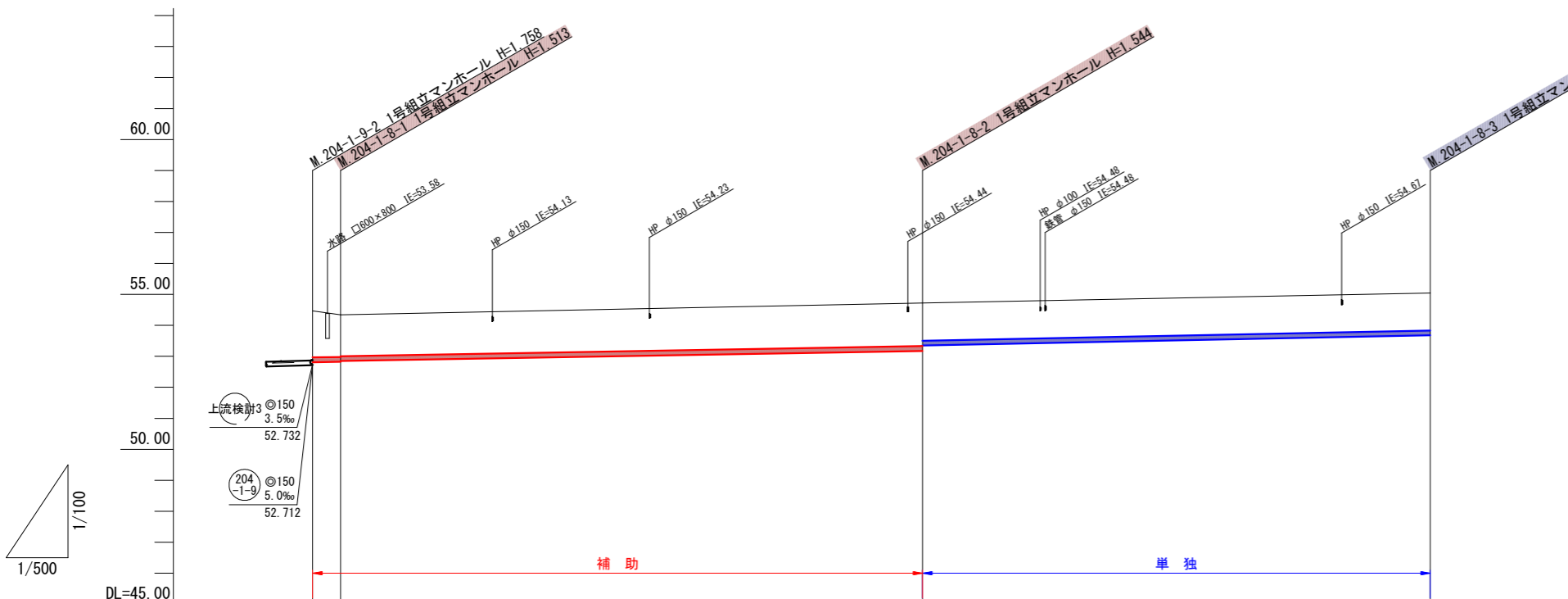
204-1-9			

工事名	井田川・能楽野処理区分下水管渠布設工事(その1)
処理区分名	井田川・能楽野処理区分
工事箇所	亀山市 能楽野町 地内
名称	平面図・縦断面図・横断面図・位置図(12)
縮尺	平面 S=1:500 縦断 S=1:100 横断 S=1:100 横 S=1:500
図面番号	8

平面図
S=1:500

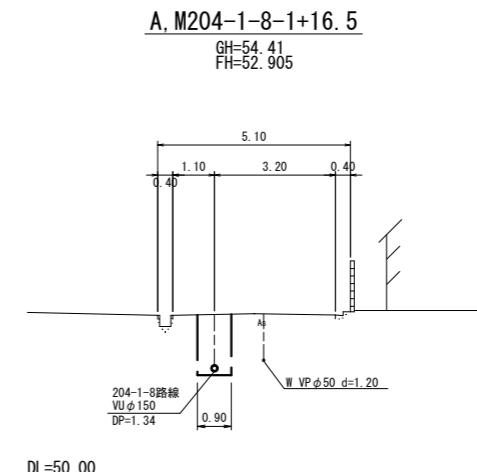


縦断面図
縦 1:100
横 1:500

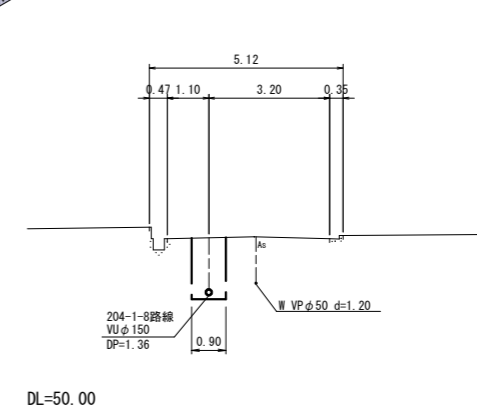


管記号			(204-1-8)	
管径(m)			φ150	
勾配(%)		3.5		4.0
人孔間距離(m)	4.50	94.00		82.00
土被り(m)	1.50 1.35 1.33		1.38 1.21	1.20
掘削深(m)	1.765 1.619 1.599		1.650 1.474	1.466
管底深(m)	1.659 1.513 1.493		1.544 1.368	1.360
管底高(m)	52.811 52.827 52.847		53.176 53.352	53.680
地盤高(m)	54.47 54.34		54.72	55.04
追加距離(m)	0.00 4.50		98.50	180.50
測点	204-1-9-2 204-1-8-1		204-1-8-2	204-1-8-3

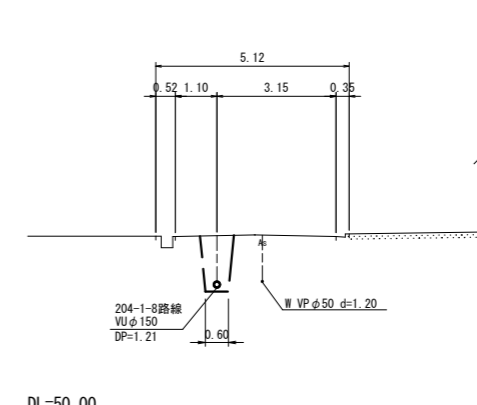
横断面図
S=1:100



B, M204-1-8-1+62.9



C, M204-1-8-2+27.4



位置図
S=Free



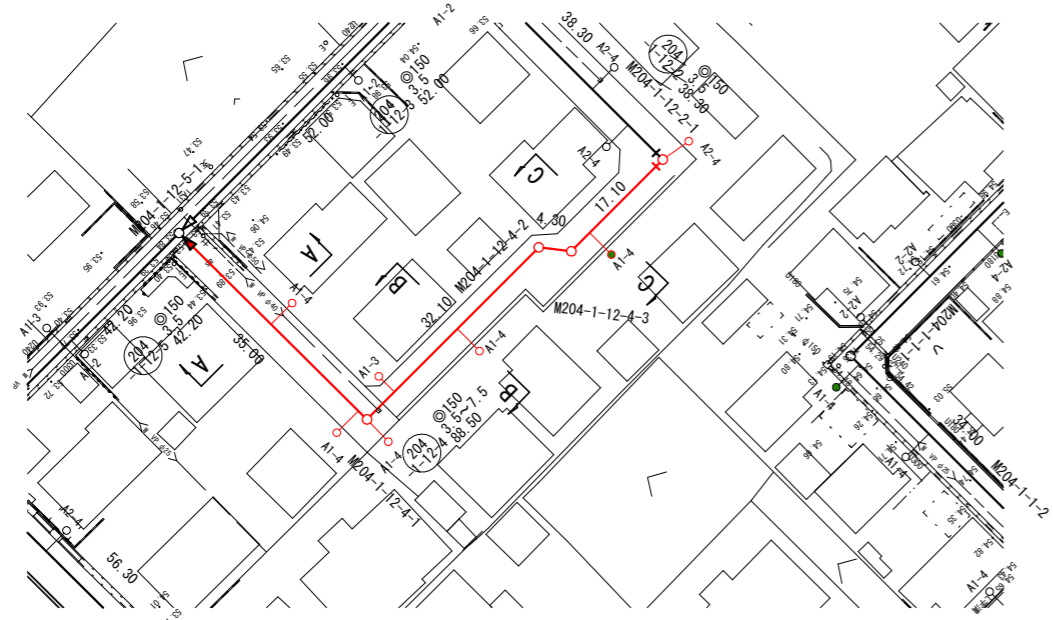
凡例

○←	計画流入管
○←---	将来流入管
○←	既設管
○	1号組立マンホール
◎	2号組立マンホール
⊠	A 1号組立マンホール
⊞	塩ビ製小口径マンホール
⊙	マンホールポンプ
○	副管付きマンホール
○	公共汚水樹(回収)
●	公共汚水樹(未回収)

工事名	井田川・能楽野処理区分下水管渠布設工事(その1)
処理区分名	井田川・能楽野処理区分
工事箇所	亀山市 能楽野町 地内
名称	平面図・縦断面図・横断面図・位置図(13)
縮尺	平面 S=1:500 縦断 縦 S=1:100 横断 S=1:100 横 S=1:500
工事番号	9

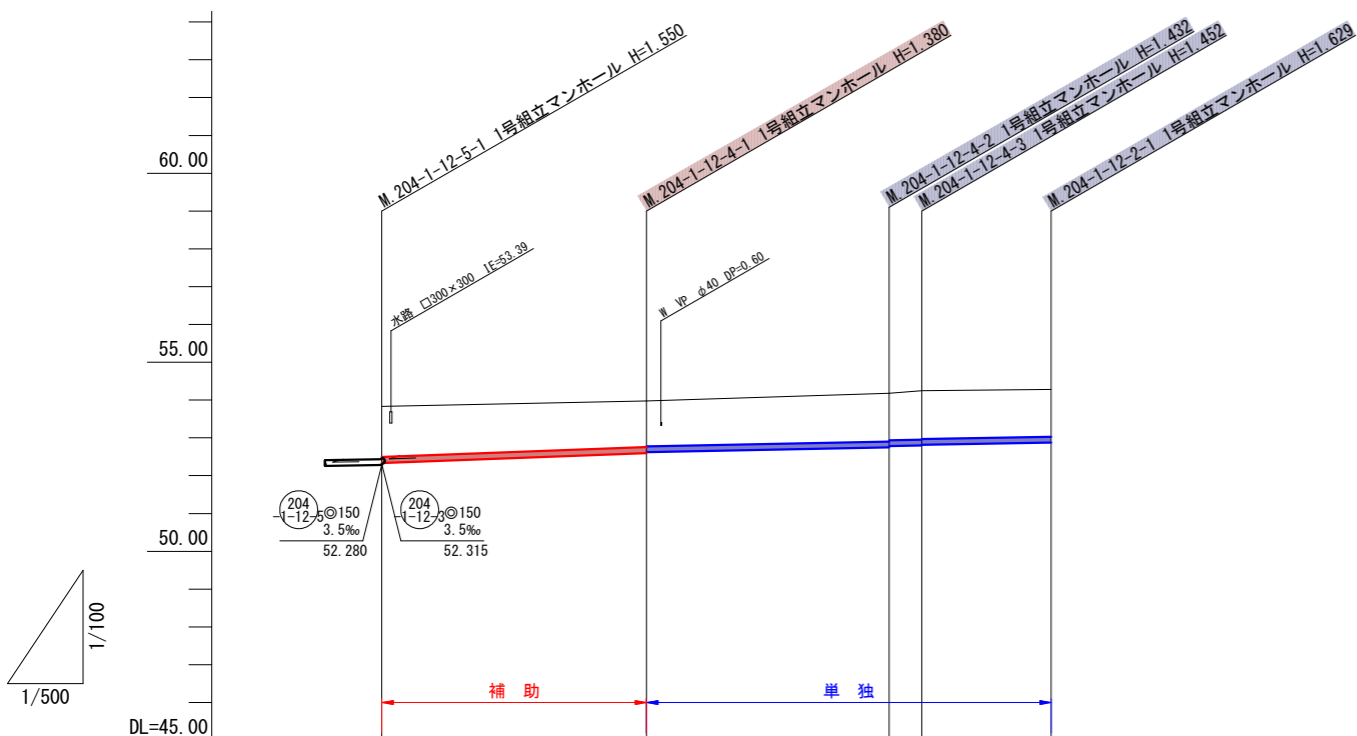
平面図

S=1:500



縦断面図

縦 1:100
横 1:500



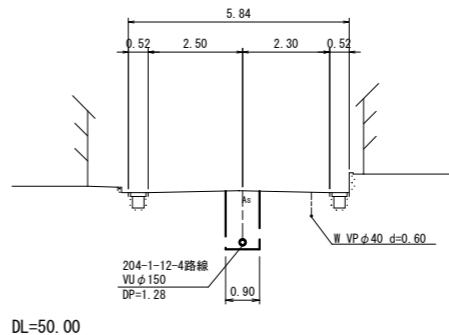
管記号	204-1-12-4			
管径(m)	φ150			
勾配(%)	7.5	4.0	3.5	
人孔間距離(m)	35.00	32.10	4.30	17.10
土被り(m)	1.33	1.22 1.20	1.27 1.24 1.29	1.24
掘削深(m)	1.588	1.486 1.466	1.538 1.503 1.568	1.508
管底深(m)	1.492	1.380 1.360	1.432 1.397 1.452	1.402
管底高(m)	52.338	52.600 52.620	52.748 52.783 52.798	52.878
地盤高(m)	53.83	53.98	54.18 54.25	54.28
追加距離(m)	0.00	35.00	67.10 71.40	88.50
測点	204-1-12-5	204-1-12-4	204-1-12-3	204-1-12-2

横断面図

S=1:100

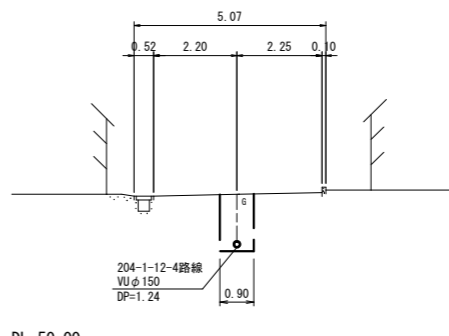
A. M204-1-12-5-1+16.4

GH=53.92
FH=52.461



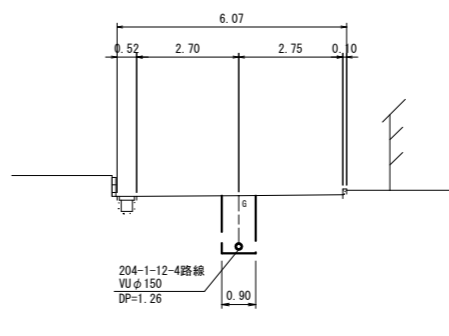
B. M204-1-12-4-1+17.6

GH=54.16
FH=52.690



C. M204-1-12-4-3+5.9

GH=54.26
FH=52.839



位置図

S=Free



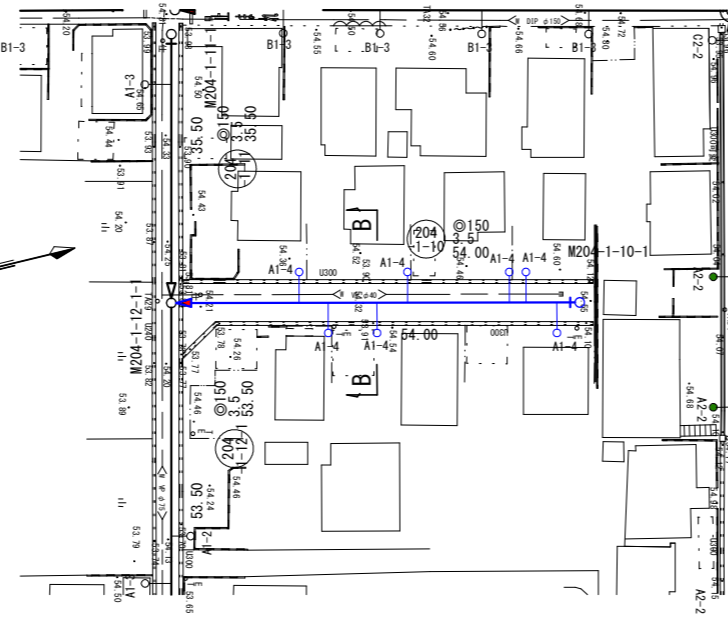
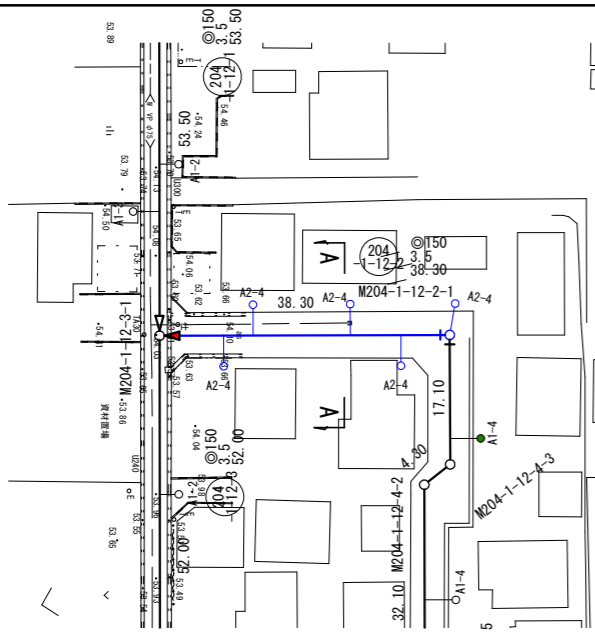
凡 例	
○←	計画流入管
○←---	将来流入管
○←	既設管
○	1号組立マンホール
◎	2号組立マンホール
⊠	A1号組立マンホール
⊞	塩ビ製小口径マンホール
⊙	マンホールポンプ
○	副管付きマンホール
—○—	公共汚水樹(回収)
—●—	公共汚水樹(未回収)

204-1-12-4			

工事名	井田川・能褒野処理区分下水管渠布設工事(その1)
処理区分名	井田川・能褒野処理区分
工事箇所	亀山市 能褒野町 地内
名称	平面図・縦断面図・横断面図・位置図(17)
縮尺	平面 S=1:500 縦断 縦 S=1:100 横断 S=1:100 横 S=1:500
工事番号	10

平面図

S=1:500

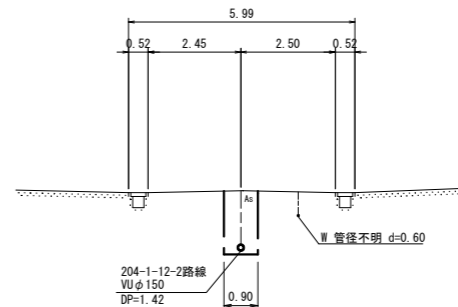


横断面図

S=1:100

A, M204-1-12-3-1+24.5

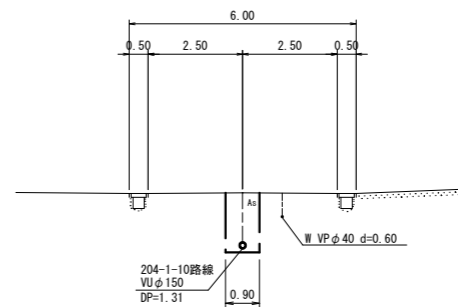
GH=54.17
FH=52.603



DL=50.00

B, M204-1-12-1-1+27.2

GH=54.33
FH=52.896



DL=50.00

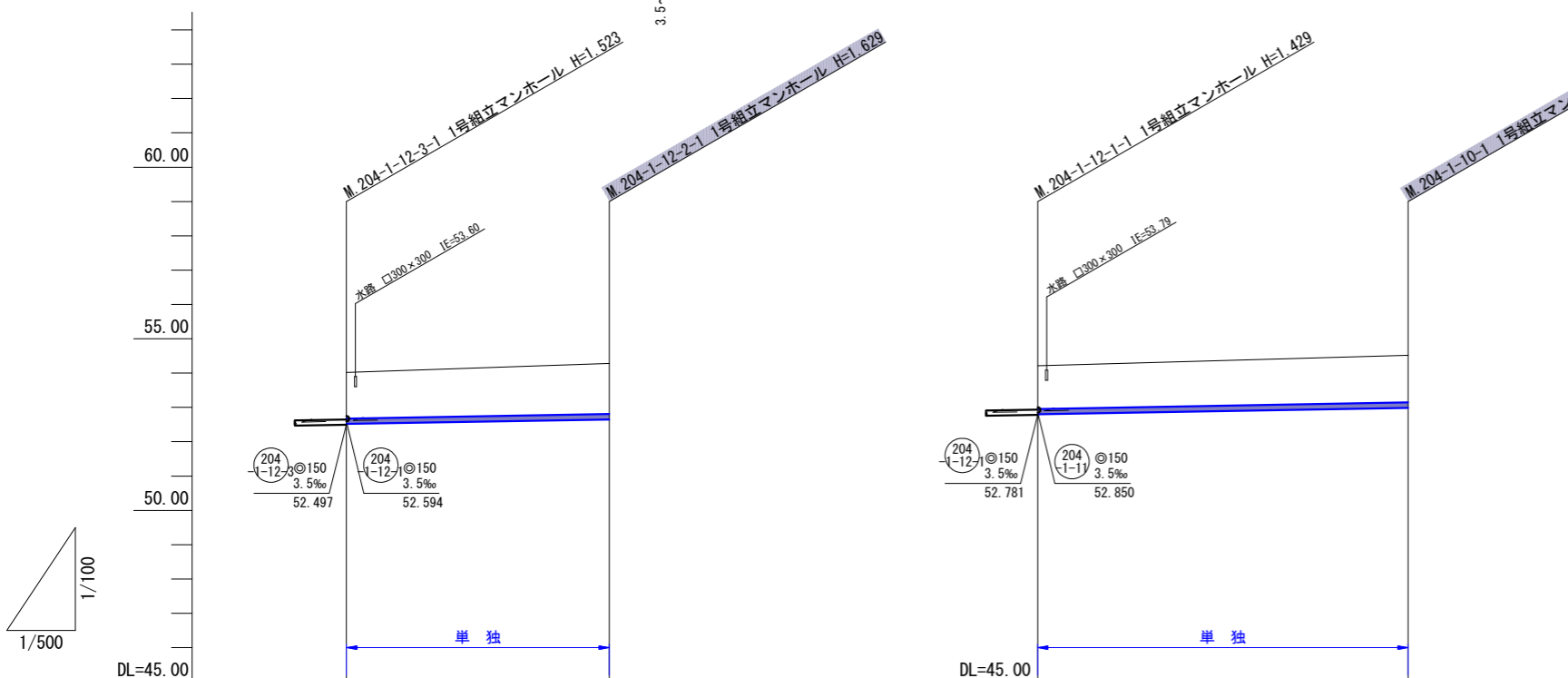
位置図

S=Free



縦断面図

縦 1:100
横 1:500



管記号	204-1-12-2	204-1-10
管径(m)	φ150	φ150
勾配(%)	3.5	3.5
人孔間距離(m)	38.30	54.00
土被り(m)	1.34	1.25
掘削深(m)	1.609	1.515
管底深(m)	1.503	1.409
管底高(m)	52.517	52.801
地盤高(m)	54.02	54.21
追加距離(m)	0.00	0.00
測点	204-1-12-2	204-1-10-1

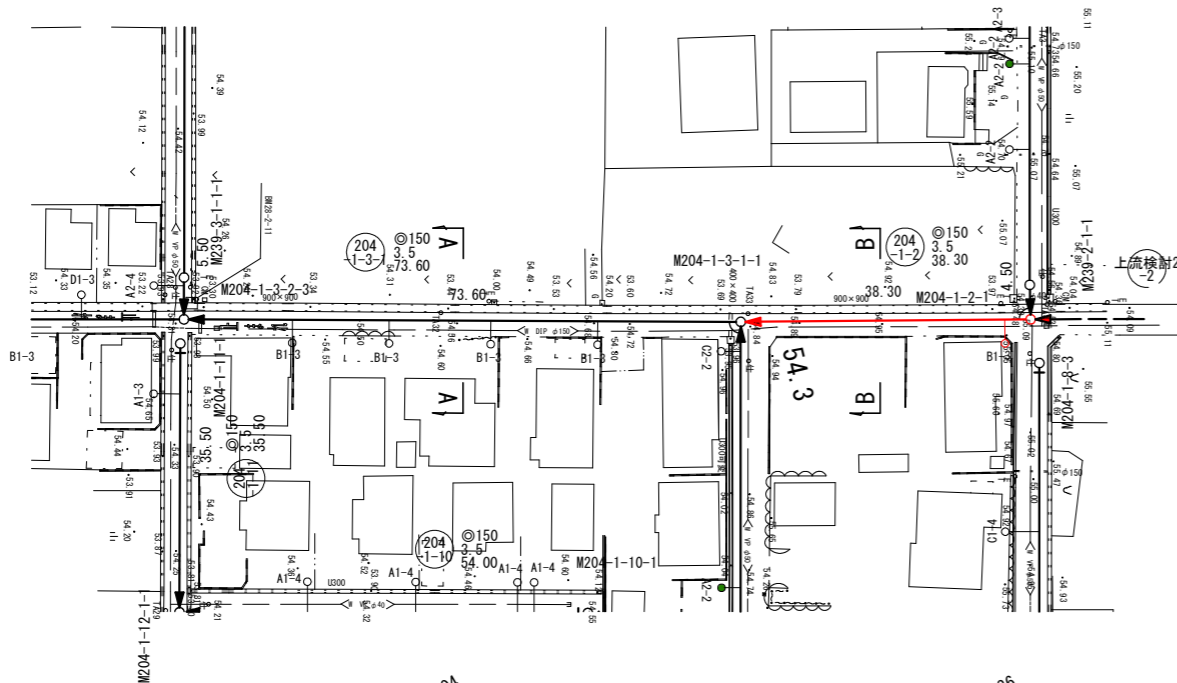
凡例	
○←	計画流入管
○←---	将来流入管
○←	既設管
○	1号組立マンホール
◎	2号組立マンホール
□	A 1号組立マンホール
⊗	塩ビ製小口径マンホール
⊙	マンホールポンプ
○	副管付きマンホール
—○	公共汚水樹(回収)
●	公共汚水樹(未回収)

204-1-12-2	204-1-10		

工事名	井田川・能褒野処理区分区下水管渠布設工事(その1)
処理区分名	井田川・能褒野処理区分
工事箇所	亀山市 能褒野町 地内
名称	平面図・縦断面図・横断面図・位置図(18)
縮尺	平面 S=1:500 縦断 縦 S=1:100 横断 S=1:100 横 S=1:500
工事番号	11

平面図

S=1:500

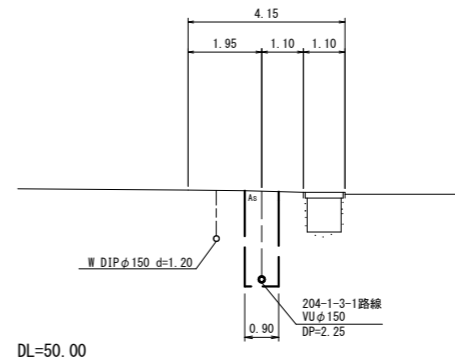


横断図

S=1:100

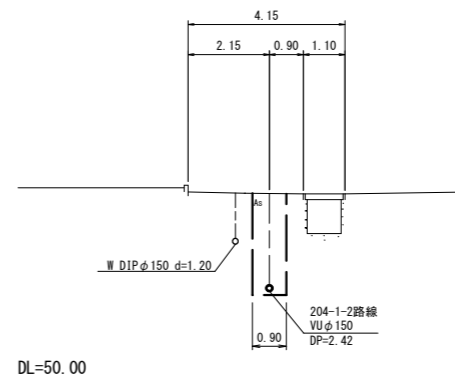
A. M204-1-3-2-3+36.9

GH=54.55
FH=52.155



B. M204-1-3-1-1+18.4

GH=54.94
FH=52.368



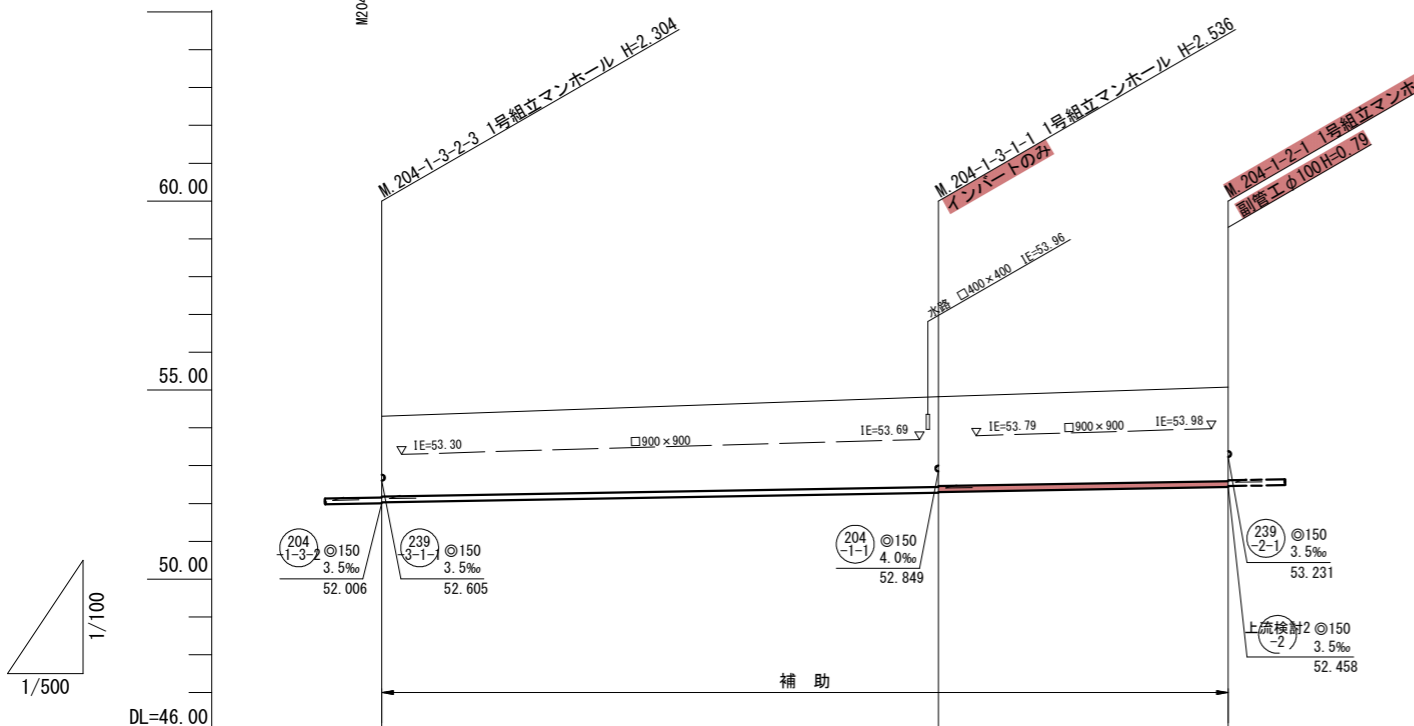
位置図

S=Free



縦断面図

縦断 1:100
横断 1:500



管記号		204-1-3-1	204-1-2
管径(m)		◎150	◎150
勾配(%)		3.5	3.5
人孔間距離(m)		73.60	38.30
土被り(m)	2.12	2.38 2.36	2.48
掘削深(m)	2.390	2.642 2.622	2.748
管底深(m)	2.284	2.536 2.516	2.642
管底高(m)	52.026	52.284 52.304	52.438
地盤高(m)	54.31	54.92	55.08
追加距離(m)	0.00	73.60	111.90
測点	204-1-3-2-3	204-1-3-1-1	204-1-2-1

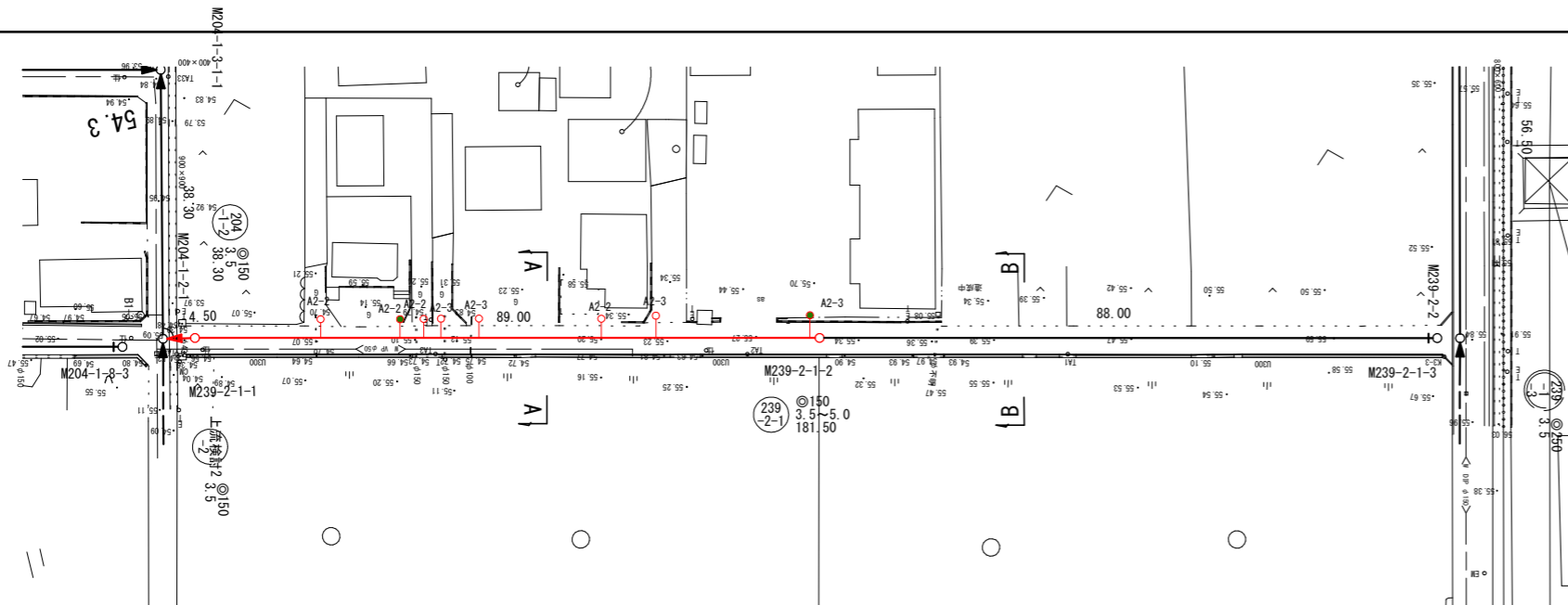
凡例	
○←	計画流入管
○←---	将来流入管
○←	既設管
○	1号組立マンホール
◎	2号組立マンホール
⊠	A 1号組立マンホール
⊞	塩ビ製小口径マンホール
⊙	マンホールポンプ
⊕	副管付きマンホール
—○	公共汚水樹(回収)
—●	公共汚水樹(未回収)

204-1-3	204-1-2		

工事名	井田川・能褒野処理区分下水管渠布設工事(その1)
処理分区名	井田川・能褒野処理分区
工事箇所	亀山市 能褒野町 地内
名称	平面図・縦断面図・横断面図・位置図(21)
縮尺	平面 S=1:500 縦断 S=1:100 横断 S=1:100 横 S=1:500
工事番号	12

平面図

S=1:500

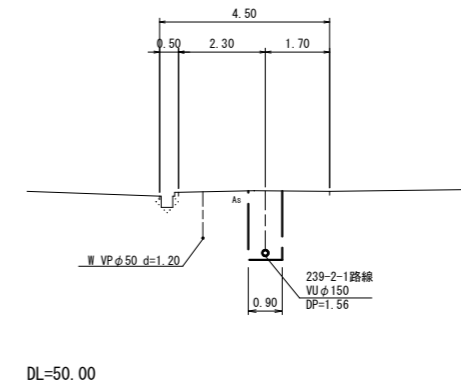


横断面図

S=1:100

A. M239-2-1-1+50.2

GH=55.17
FH=53.442



DL=50.00

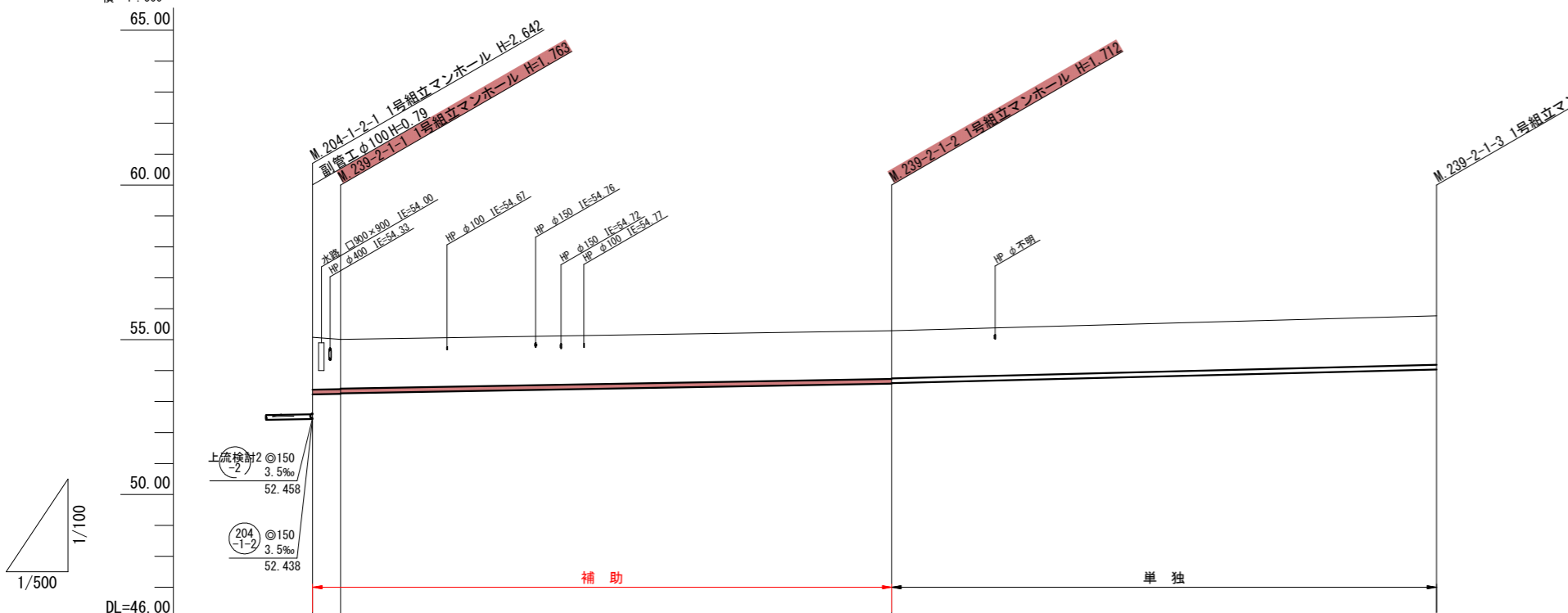
位置図

S=Free



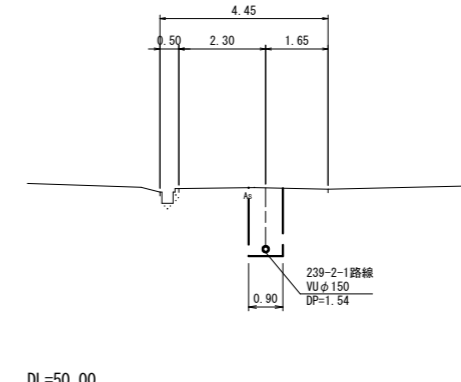
縦断面図

縦 1:100
横 1:500



B. M239-2-1-2+29.2

GH=55.42
FH=53.744



DL=50.00

管記号				(239-2-1)	
管径(m)				φ150	
勾配(%)			3.5	5.0	
人孔間距離(m)		4.50	89.00	88.00	
土被り(m)	1.69 1.60 1.58	1.849 1.763 1.743	1.55 1.53	1.57	
掘削深(m)	1.955 1.869 1.849	1.818 1.798	1.838		
管底深(m)	1.849 1.763 1.743	1.712 1.692	1.732		
管底高(m)	53.231 53.247 53.267	53.576 53.596	54.038		
地盤高(m)	55.08 55.01	55.29	55.77		
追加距離(m)	0.00 4.50	93.50	181.50		
測点	204-1-2-1 239-2-1-1	239-2-1-2	239-2-1-3		

凡例

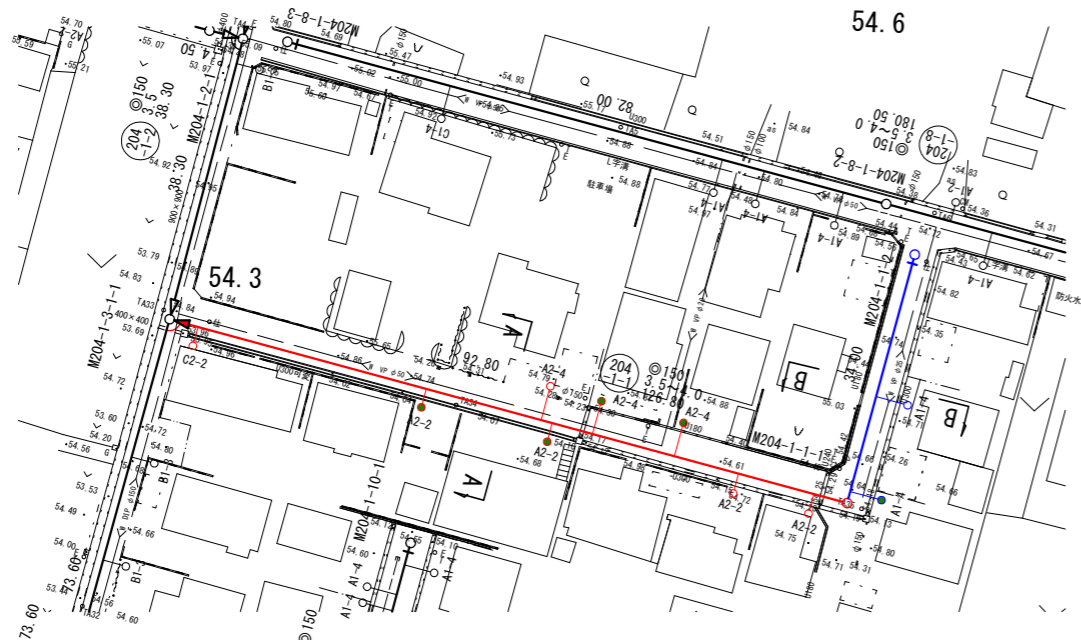
○←	計画流入管
○←---	将来流入管
○←	既設管
○	1号組立マンホール
◎	2号組立マンホール
⊠	A 1号組立マンホール
⊞	塩ビ製小口径マンホール
⊙	マンホールポンプ
○	副管付きマンホール
—○	公共汚水樹(回収)
●	公共汚水樹(未回収)

(239-2-1)			
-----------	--	--	--

工事名	井田川・能褒野処理区分下水管渠布設工事(その1)
処理区分名	井田川・能褒野処理区分
工事箇所	亀山市 能褒野町 地内
名称	平面図・縦断面図・横断面図・位置図(22)
縮尺	平面 S=1:500 縦断 S=1:100 横断 S=1:100 横 S=1:500
工事番号	13

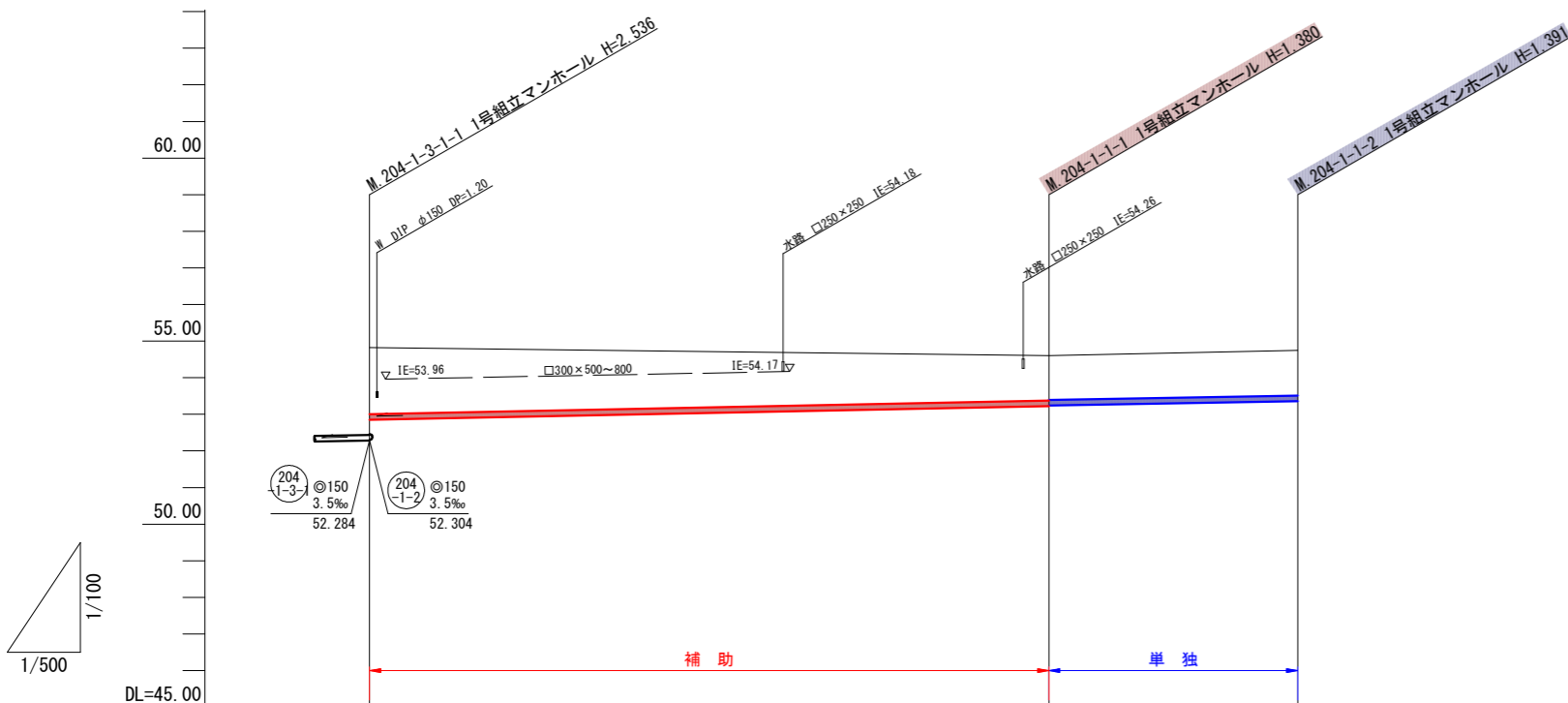
平面図

S=1:500



縦断面図

縦 1:100
横 1:500



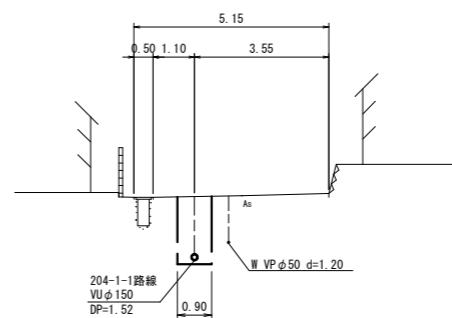
管記号		204 -1-1	
管径(m)		φ150	
勾配(%)		4.0	3.5
人孔間距離(m)		92.80	34.00
土被り(m)	1.81	1.22 1.20	1.23
掘削深(m)	2.077	1.486 1.466	1.497
管底深(m)	1.971	1.380 1.360	1.391
管底高(m)	52.849	53.220 53.240	53.359
地盤高(m)	54.82	54.80	54.75
追加距離(m)	0.00	92.80	126.80
測点	204-1-3-1-1	204-1-1-1	204-1-1-2

横断面図

S=1:100

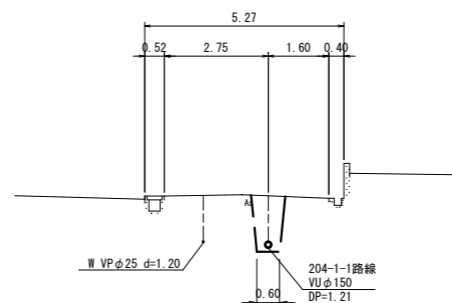
A, M204-1-3-1-1+46.3

GH=54.86
FH=53.034



B, M204-1-1-1+16.3

GH=54.72
FH=53.297



位置図

S=Free



凡 例

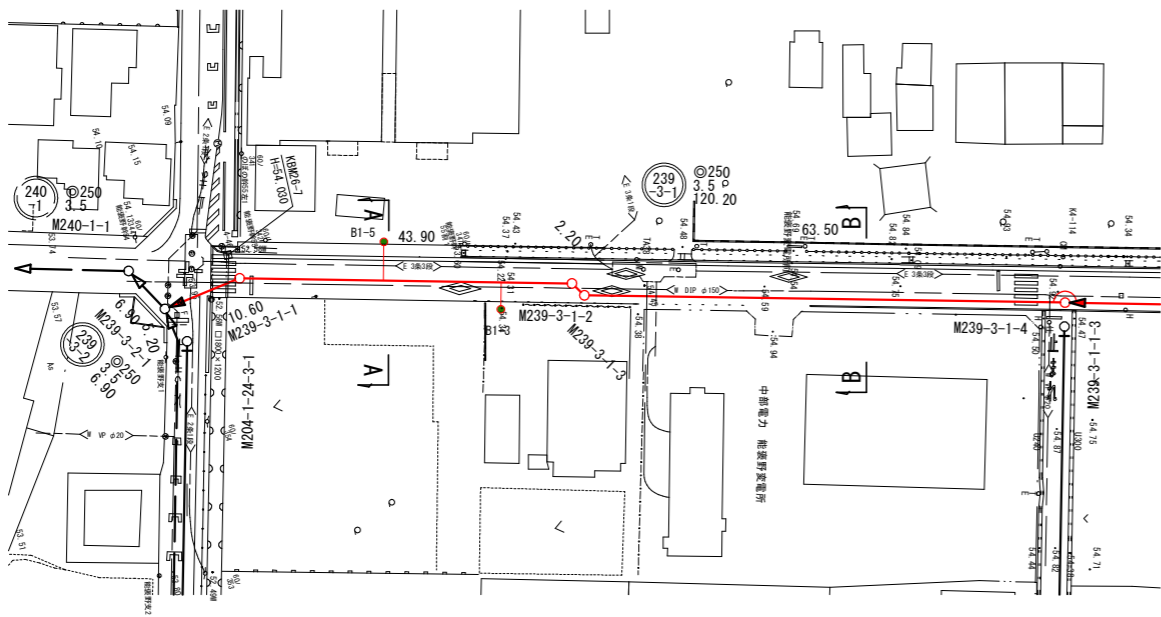
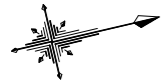
○←	計画流入管
○←---	将来流入管
○←	既設管
○	1号組立マンホール
⊙	2号組立マンホール
⊠	A 1号組立マンホール
⊞	塩ビ製小口径マンホール
⊕	マンホールポンプ
○	副管付きマンホール
—○	公共汚水樹(回収)
●	公共汚水樹(未回収)

204 -1-1			

工事名	井田川・能褒野処理区分下水管渠布設工事(その1)
処理区分名	井田川・能褒野処理区分
工事箇所	亀山市 能褒野町 地内
名称	平面図・縦断面図・横断面図・位置図(24)
縮尺	平面 S=1:500 縦断 縦 S=1:100 横断 S=1:100 横 S=1:500
工事番号	14

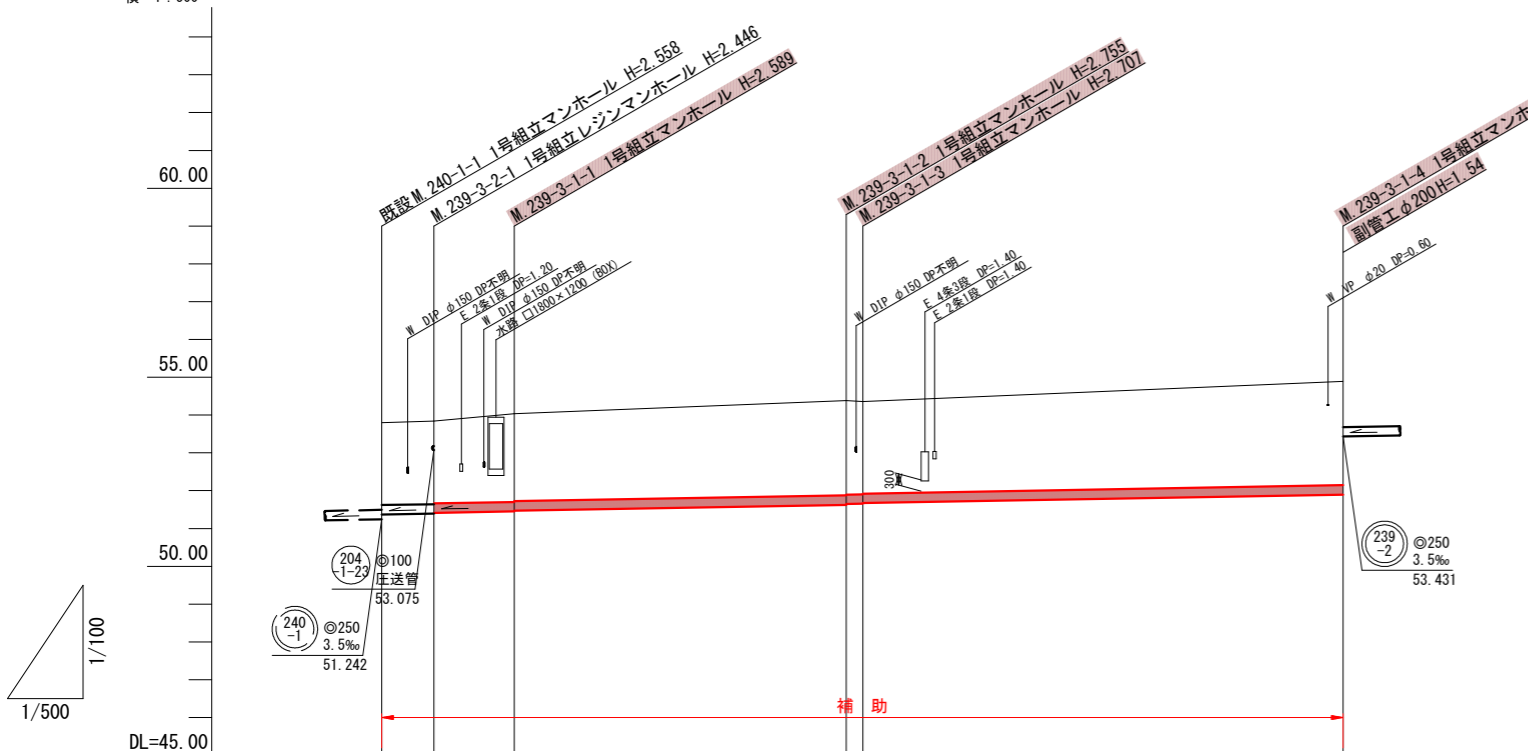
平面図

S=1:500



縦断面図

縦 1:100
横 1:500



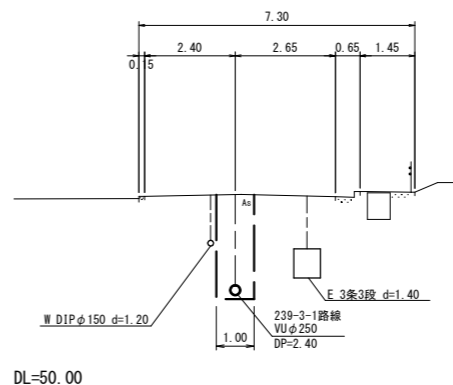
管記号	239-3-2			239-3-1		
管径(m)	φ250					
勾配(%)	3.5					
人孔間距離(m)	6.90	10.60	43.90	2.20	63.50	
土被り(m)	2.17	2.19	2.33	2.50	2.43	2.74
掘削深(m)	2.539	2.555	2.688	2.864	2.796	3.104
管底深(m)	2.430	2.446	2.589	2.755	2.687	2.995
管底高(m)	51.370	51.394	51.451	51.625	51.673	51.895
地盤高(m)	53.80	53.84	54.04	54.38	54.36	54.89
追加距離(m)	0.00	6.90	17.50	61.40	63.60	127.10
測点	240-1-1	239-3-2-1	239-3-1-1	239-3-1-2	239-3-1-3	239-3-1-4

横断面図

S=1:100

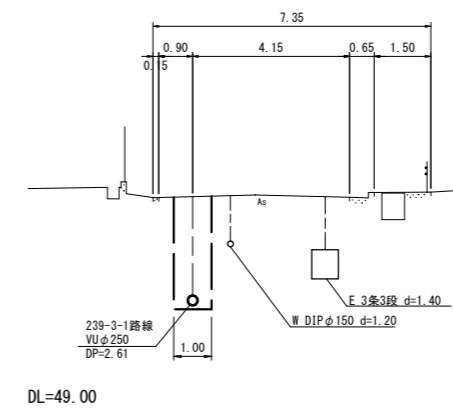
A, M239-3-1-1+19.7

GH=54.17
FH=51.540



B, M239-3-1-3+37.3

GH=54.66
FH=51.803



位置図

S=Free



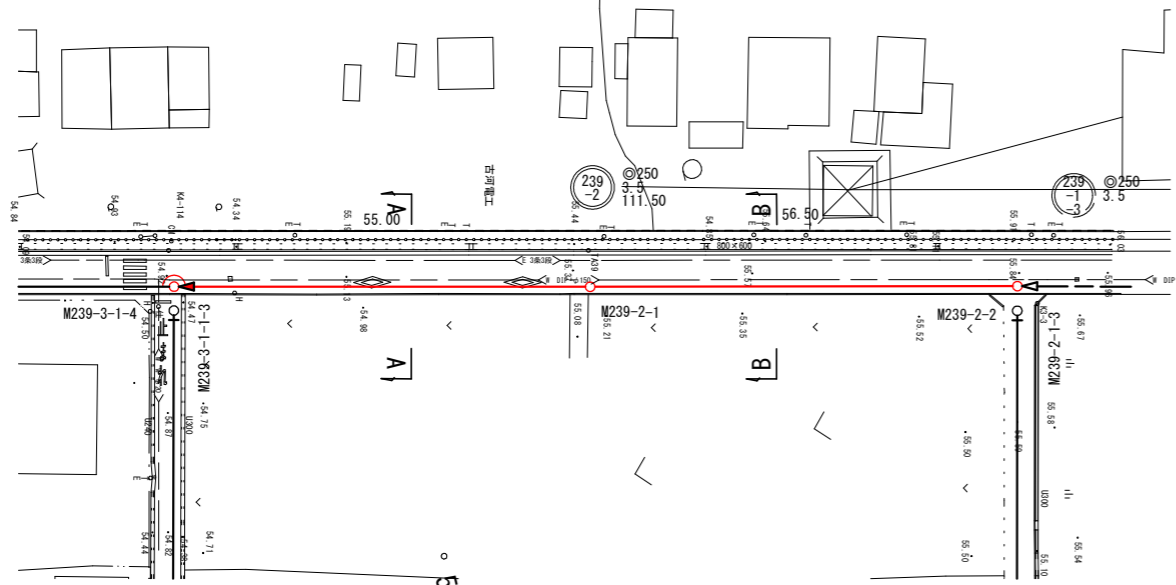
凡 例	
○←	計画流入管
○←---	将来流入管
○←	既設管
○	1号組立マンホール
◎	2号組立マンホール
⊠	A 1号組立マンホール
⊞	塩ビ製小口径マンホール
⊙	マンホールポンプ
⊕	副管付きマンホール
—○	公共汚水樹(回収)
—●	公共汚水樹(未回収)

239-3-2	239-3-1		

工事名	井田川・能褒野処理区分下水管渠布設工事(その1)
処理区分名	井田川・能褒野処理区分
工事箇所	亀山市 能褒野町 地内
名称	平面図・縦断面図・横断面図・位置図(26)
縮尺	平面 S=1:500 縦断 縦 S=1:100 横断 S=1:100 横 S=1:500
工事番号	15

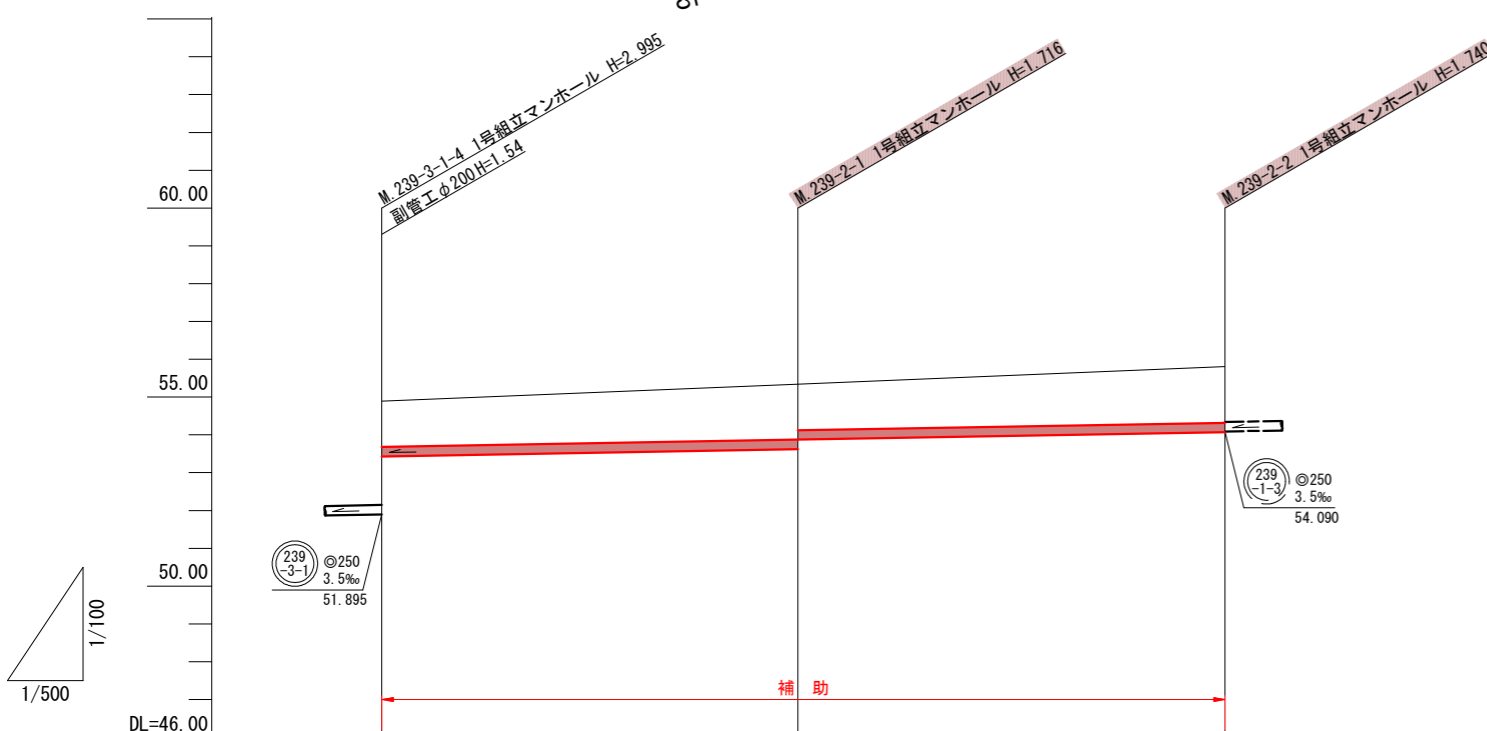
平面図

S=1:500



縦断面図

縦 1:100
横 1:500



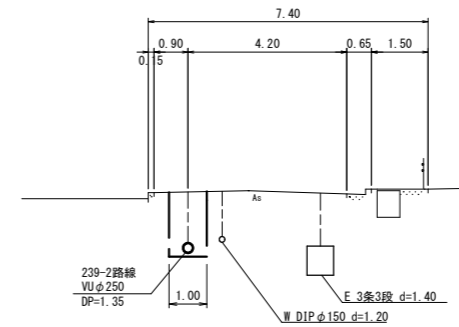
管記号			239-2
管径(m)			φ250
勾配(‰)			3.5
人孔間距離(m)		55.00	56.50
土被り(m)	1.20	1.46 1.21	1.48
掘削深(m)	1.568	1.825 1.577	1.849
管底深(m)	1.459	1.716 1.468	1.740
管底高(m)	53.431	53.624 53.672	54.070
地盤高(m)	54.89	55.34	55.81
追加距離(m)	0.00	55.00	111.50
測点	239-3-1-4	239-2-1	239-2-2

横断面図

S=1:100

A, M239-3-1-4+31.3

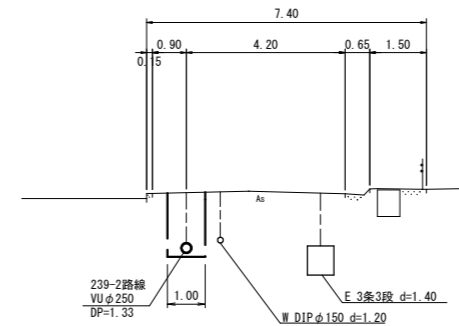
GH=55.22
FH=53.541



DL=50.00

B, M239-2-1+24.7

GH=55.51
FH=53.959



DL=51.00

位置図

S=Free



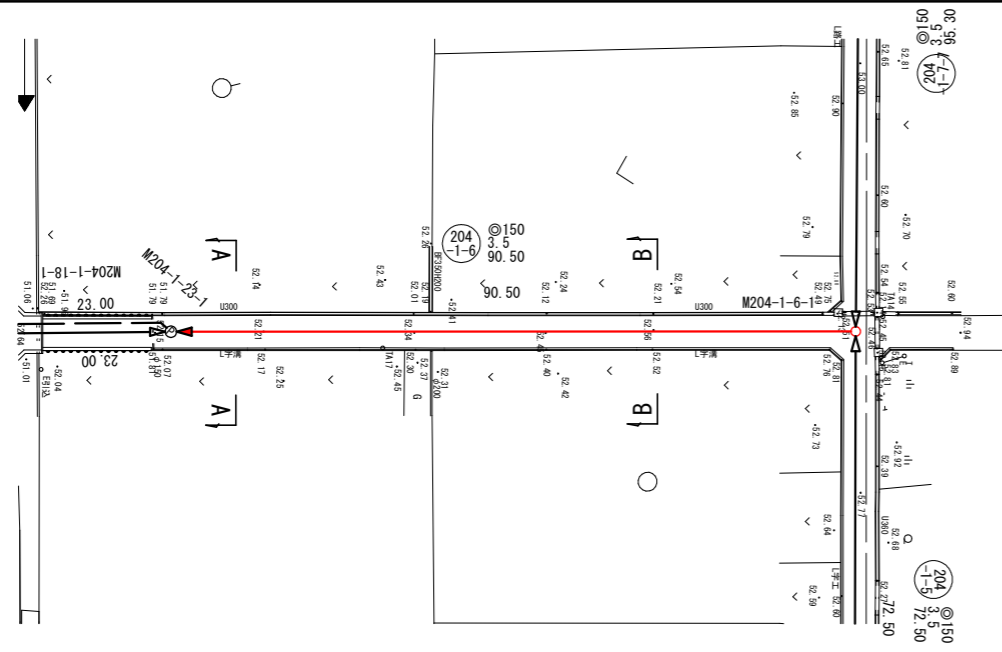
凡 例	
○←	計画流入管
○←---	将来流入管
○←	既設管
○	1号組立マンホール
◎	2号組立マンホール
⊠	A 1号組立マンホール
⊞	塩ビ製小口径マンホール
⊙	マンホールポンプ
○	副管付きマンホール
○	公共汚水樹(回収)
●	公共汚水樹(未回収)

239-2			

工事名	井田川・能褒野処理区分下水管渠布設工事(その1)
処理区分名	井田川・能褒野処理区分
工事箇所	亀山市 能褒野町 地内
名称	平面図・縦断面図・横断面図・位置図(27)
縮尺	平面 S=1:500 縦断 縦 S=1:100 横断 S=1:100 横 S=1:500
工事番号	16

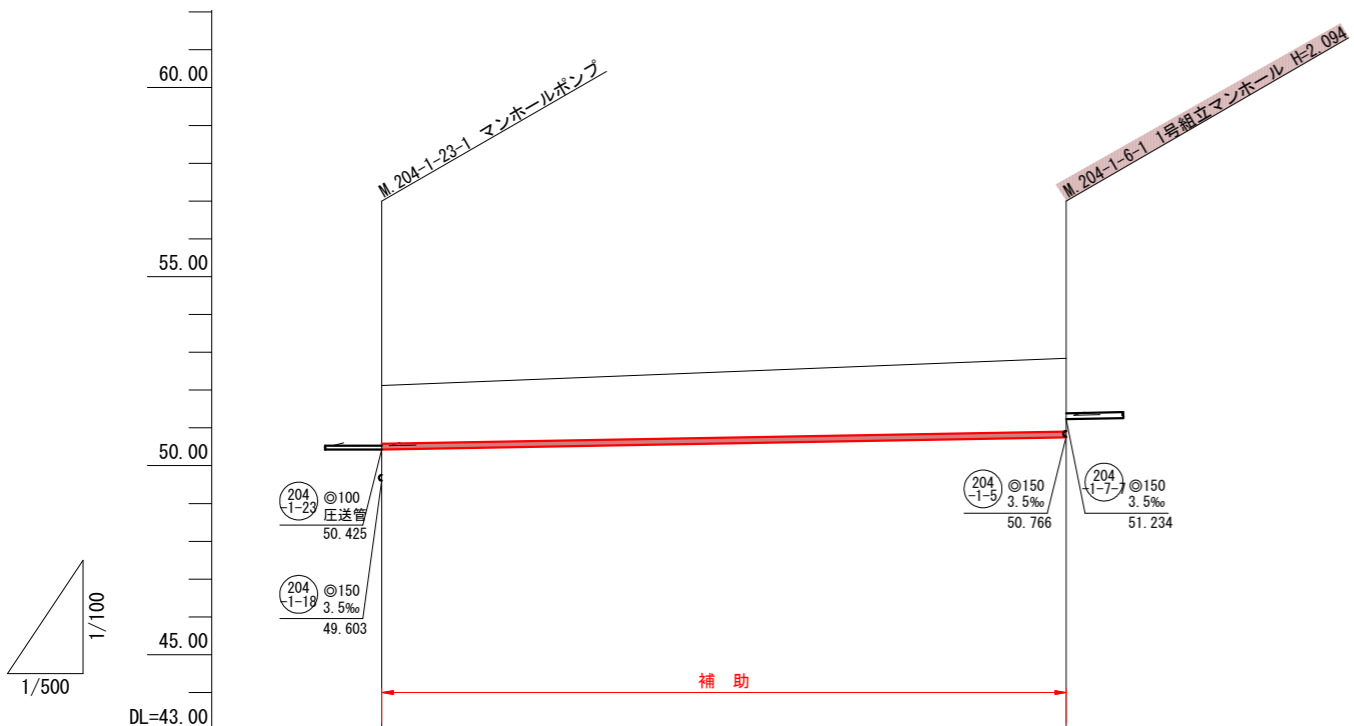
平面図

S=1:500



縦断面図

縦断 1:100
横断 1:500



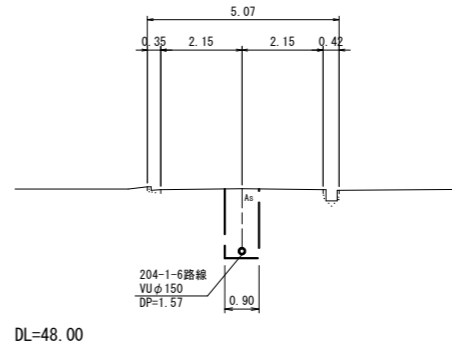
管記号		204-1-6
管径(m)		φ150
勾配(%)		3.5
人孔間距離(m)		90.50
土被り(m)	1.53	1.93
掘削深(m)	1.797	2.200
管底深(m)	1.691	2.094
管底高(m)	50.429	50.746
地盤高(m)	52.12	52.84
追加距離(m)	0.00	90.50
測点	204-1-23-1	204-1-6-1

横断面図

S=1:100

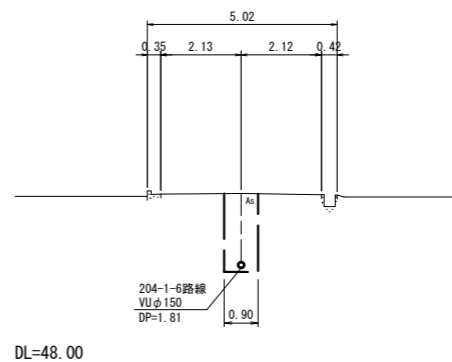
A, M204-1-23-1+8.6

GH=52.19
FH=50.459



B, M204-1-23-1+64.4

GH=52.54
FH=50.665



位置図

S=Free



凡例	
○←	計画流入管
○←---	将来流入管
○←	既設管
○	1号組立マンホール
◎	2号組立マンホール
⊠	A 1号組立マンホール
⊞	塩ビ製小口径マンホール
⊙	マンホールポンプ
○	副管付きマンホール
—○	公共汚水樹(回収)
—●	公共汚水樹(未回収)

204-1-6			

工事名	井田川・能楽野処理区分下水管渠布設工事(その1)
処理区分名	井田川・能楽野処理区分
工事箇所	亀山市 能楽野町 地内
名称	平面図・縦断面図・横断面図・位置図(28)
縮尺	平面 S=1:500 縦断 S=1:100 横断 S=1:100 横 S=1:500
工事番号	17

平面図

S=1:500

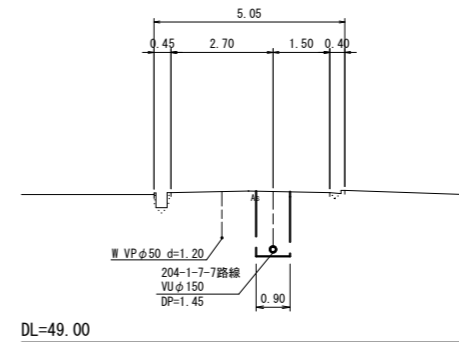


横断図

S=1:100

A, M204-1-6-1+48.6

GH=53.00
FH=51.404



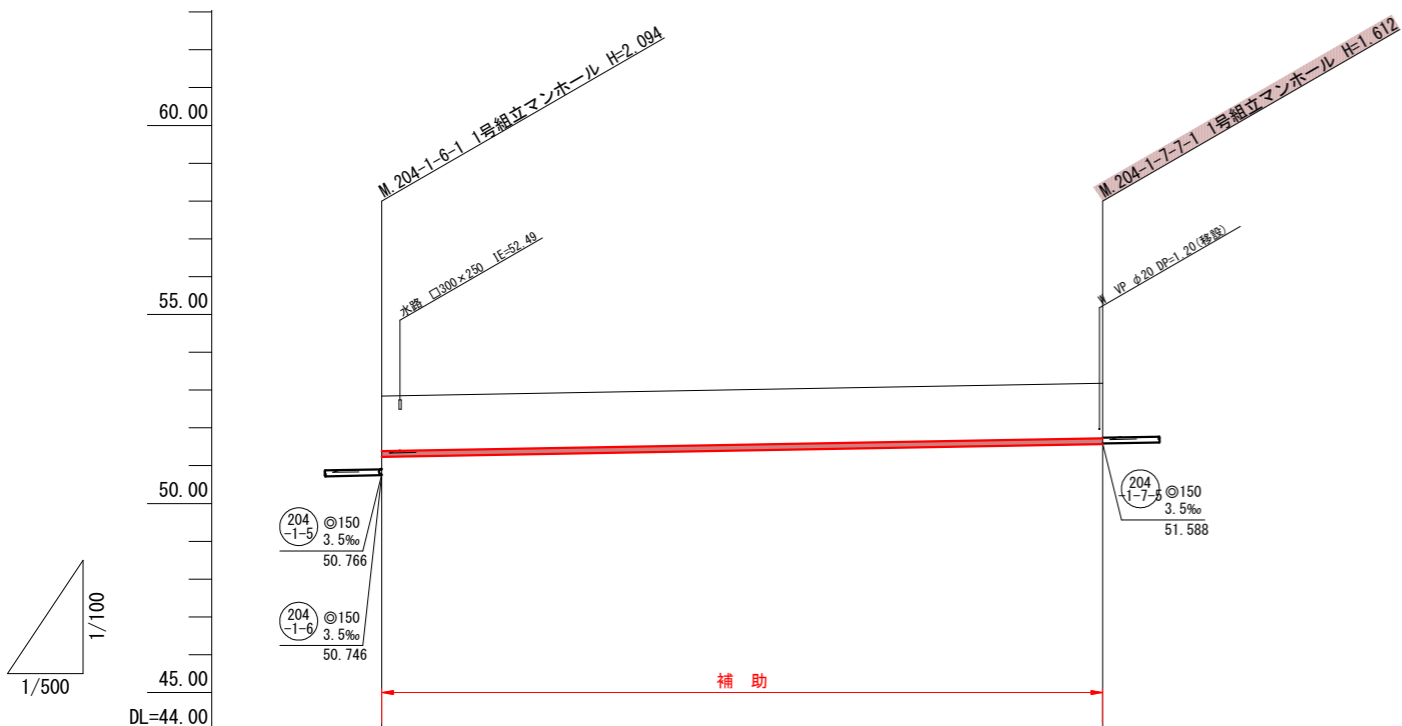
位置図

S=Free



縦断面図

縦 1:100
横 1:500



管記号		204 1-7	
管径(m)		φ150	
勾配(%)		3.5	
人孔間距離(m)		95.30	
土被り(m)	1.45		1.45
掘削深(m)	1.712		1.718
管底深(m)	1.606		1.612
管底高(m)	51.234		51.588
地盤高(m)	52.84		53.18
追加距離(m)	0.00		95.30
測点	204-1-6-1		204-1-7-1

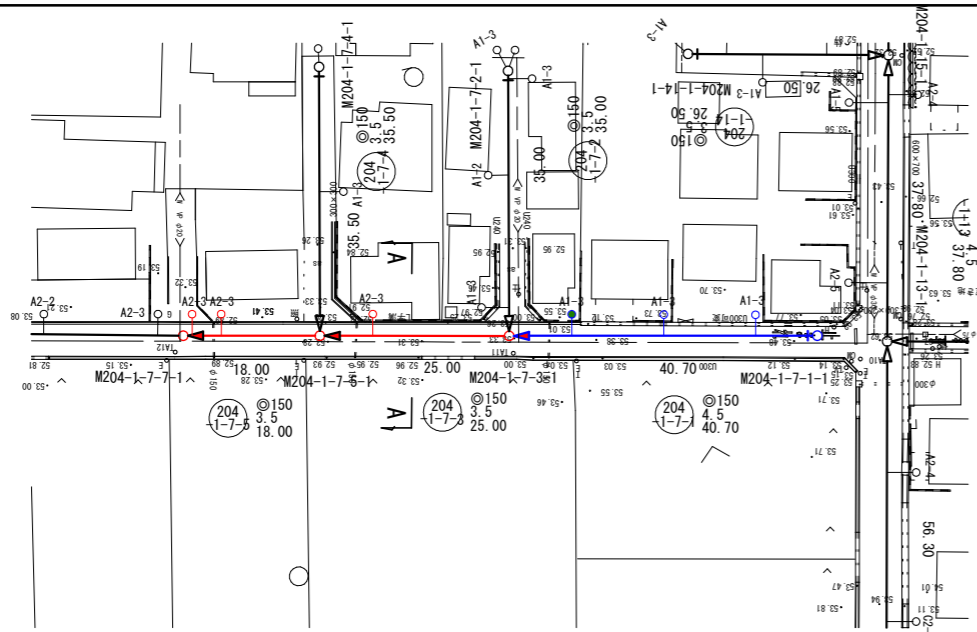
凡 例	
○←	計画流入管
○←---	将来流入管
○←	既設管
○	1号組立マンホール
◎	2号組立マンホール
□	A 1号組立マンホール
⊗	塩ビ製小口径マンホール
⊙	マンホールポンプ
○	副管付きマンホール
○	公共汚水樹(回収)
●	公共汚水樹(未回収)

204 1-7			

工事名	井田川・能楽野処理区分下水管渠布設工事(その1)
処理区分名	井田川・能楽野処理区分
工事箇所	亀山市 能楽野町 地内
名称	平面図・縦断面図・横断面図・位置図(29)
縮尺	平面 S=1:500 縦断 S=1:100 横断 S=1:100 横 S=1:500
工事番号	18

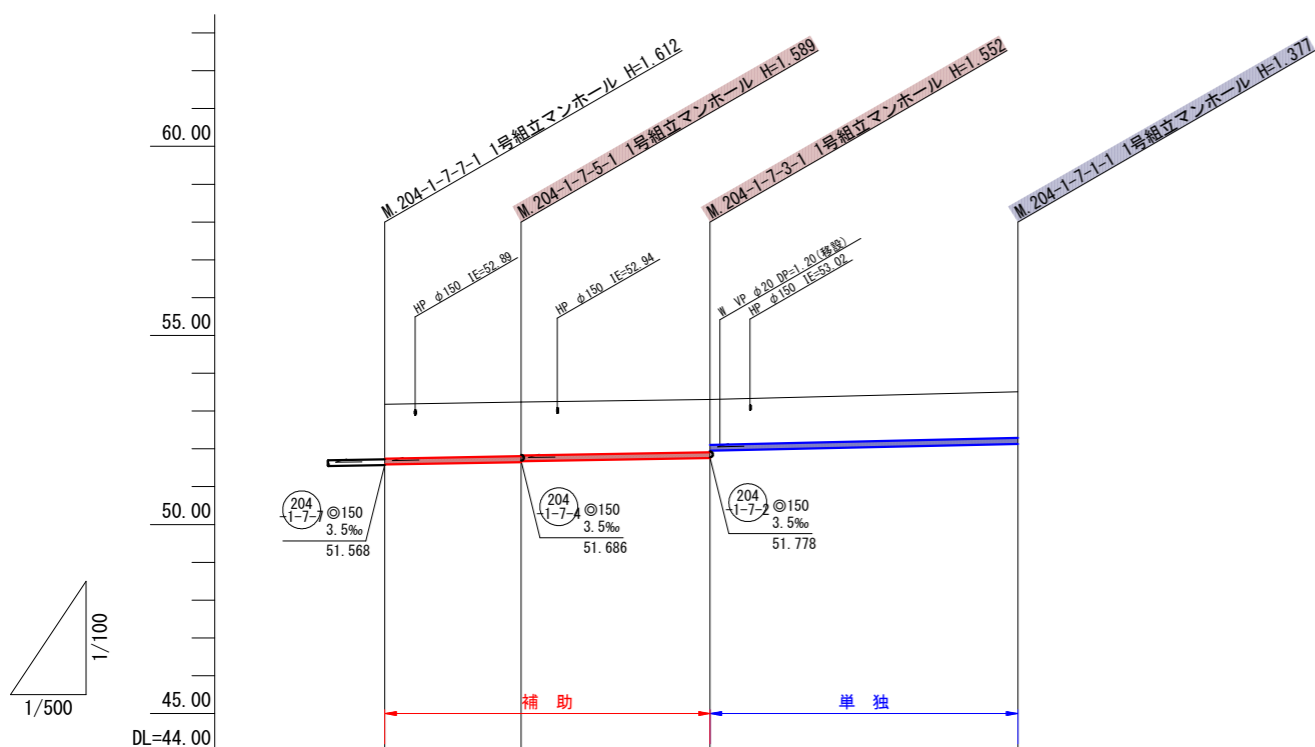
平面図

S=1:500



縦断面図

縦 1:100
横 1:500



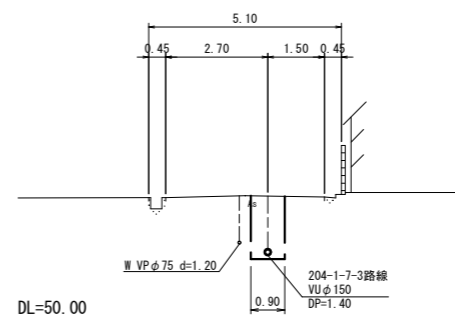
管記号	204 1-7-5		204 1-7-3		204 1-7-1
管径(m)	φ150				
勾配(%)	3.5		3.5		4.5
人孔間距離(m)	18.00	25.00	40.70		
土被り(m)	1.43	1.43 1.41	1.39 1.20	1.20	1.22
掘削深(m)	1.688	1.685 1.675	1.668 1.466	1.20	1.483
管底深(m)	1.592	1.589 1.569	1.552 1.360	1.20	1.377
管底高(m)	51.588	51.651 51.671	51.768 51.960	51.20	52.133
地盤高(m)	53.18	53.24	53.31	53.18	53.51
追加距離(m)	0.00	18.00	43.00	83.70	
測点	204-1-7-7-1	204-1-7-5-1	204-1-7-3-1	204-1-7-1-1	

横断面図

S=1:100

A, M204-1-7-5-1+12.2

GH=53.30
FH=51.713



位置図

S=Free



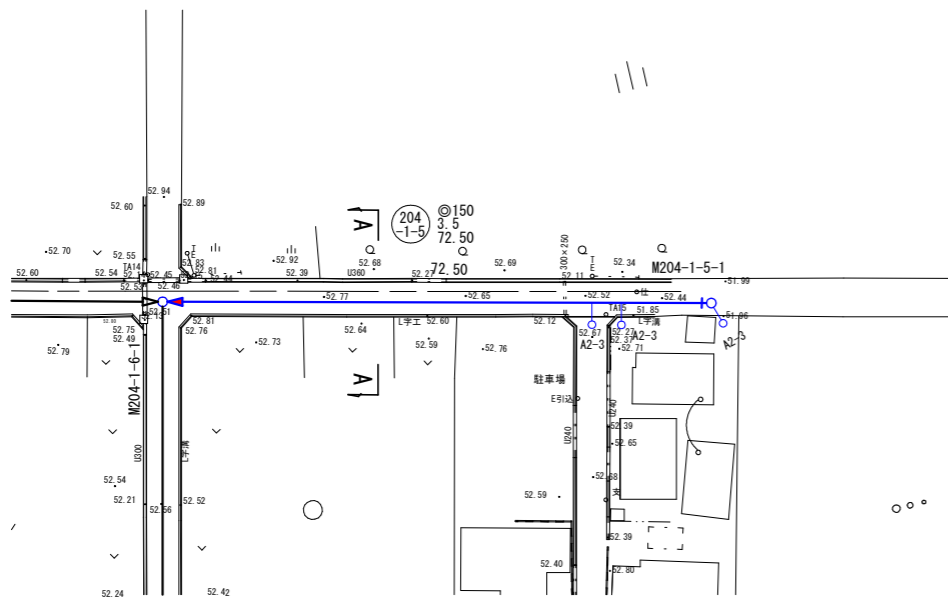
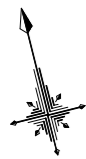
凡 例	
○←	計画流入管
○←---	将来流入管
○←	既設管
○	1号組立マンホール
◎	2号組立マンホール
⊠	A 1号組立マンホール
⊞	塩ビ製小口径マンホール
⊙	マンホールポンプ
⊖	副管付きマンホール
—○	公共汚水樹(回収)
—●	公共汚水樹(未回収)

204 1-7-5	204 1-7-3	204 1-7-1

工事名	井田川・能楽野処理区分下水管渠布設工事(その1)
処理区分名	井田川・能楽野処理区分
工事箇所	亀山市 能楽野町 地内
名称	平面図・縦断面図・横断面図・位置図(30)
縮尺	平面 S=1:500 縦断 縦 S=1:100 横断 S=1:100 横 S=1:500
工事番号	19

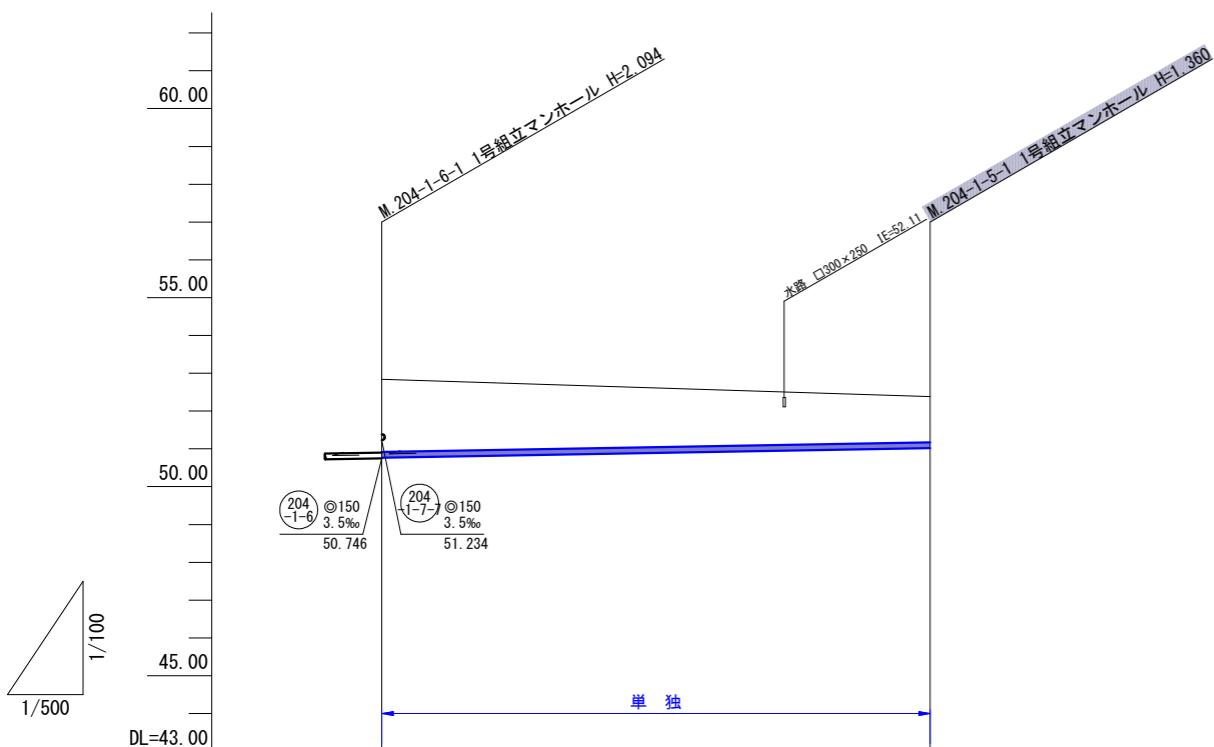
平面図

S=1:500



縦断面図

縦断 1:100
横断 1:500



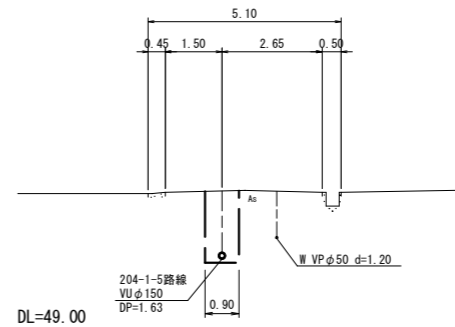
管記号		204 -1-5
管径(m)		φ150
勾配(%)		3.5
人孔間距離(m)		72.50
土被り(m)	1.91	1.20
掘削深(m)	2.180	1.466
管底深(m)	2.074	1.360
管底高(m)	50.766	51.020
地盤高(m)	52.84	52.38
追加距離(m)	0.00	72.50
測点	204-1-6-1	204-1-5-1

横断図

S=1:100

A, M204-1-6-1+28.4

GH=52.67
FH=50.865



位置図

S=Free



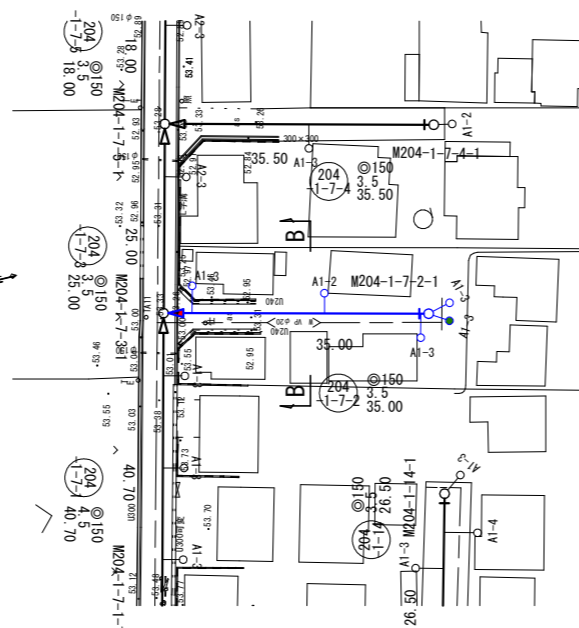
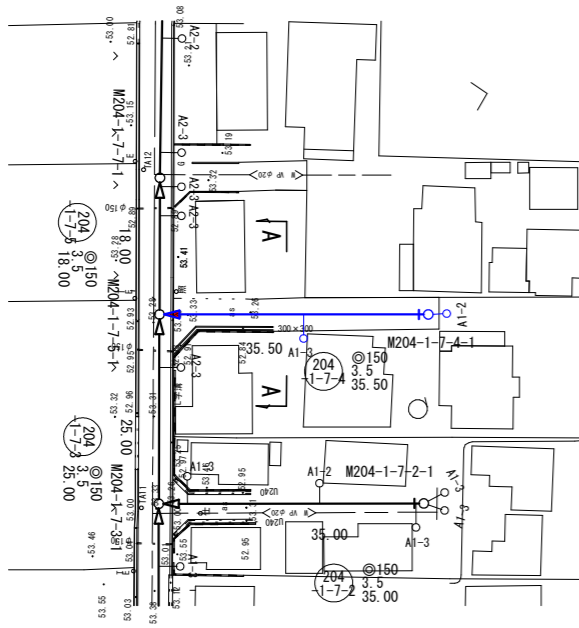
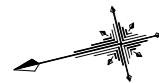
凡 例	
○←	計画流入管
○←---	将来流入管
○←	既設管
○	1号組立マンホール
◎	2号組立マンホール
□	A 1号組立マンホール
⊕	塩ビ製小口径マンホール
⊙	マンホールポンプ
○	副管付きマンホール
○	公共汚水樹(回収)
●	公共汚水樹(未回収)

204 -1-5			

工事名	井田川・能褒野処理分区下水管渠布設工事(その1)
処理分区名	井田川・能褒野処理分区
工事箇所	亀山市 能褒野町 地内
名称	平面図・縦断面図・横断面図・位置図(31)
縮尺	平面 S=1:500 縦断 S=1:100 横断 S=1:100 横断 S=1:500
工事番号	20

平面図

S=1:500

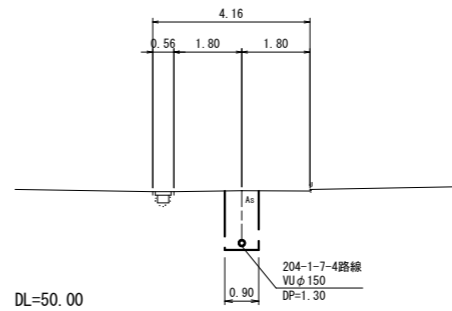


横断面図

S=1:100

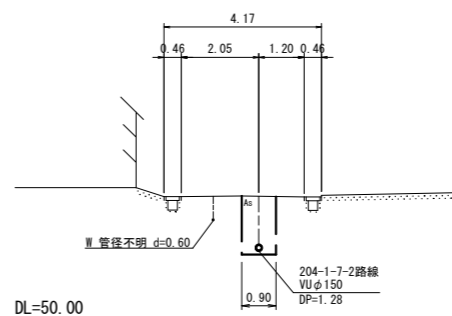
A. M204-1-7-5-1+16.8

GH=53.22
FH=51.745



B. M204-1-7-3-1+19.5

GH=53.30
FH=51.846



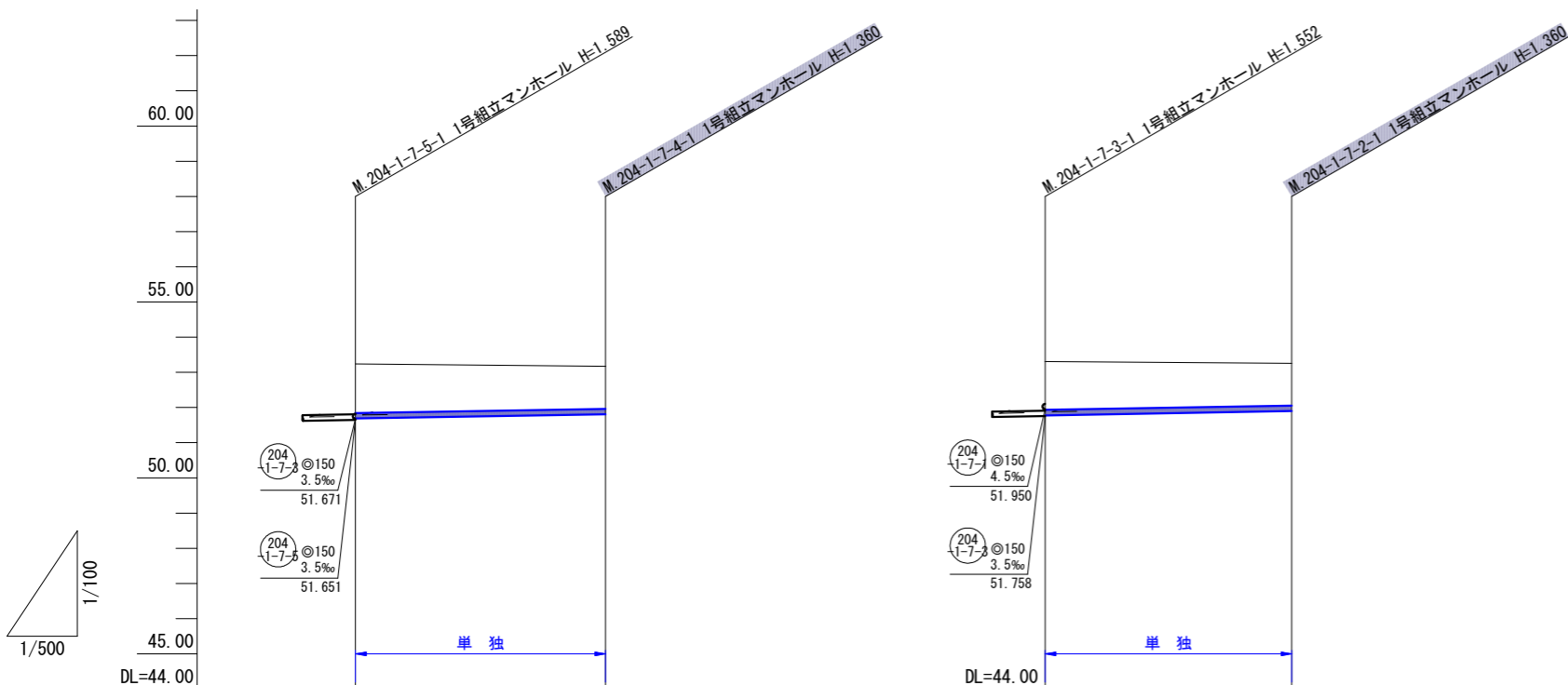
位置図

S=Free



縦断面図

縦 1:100
横 1:500



管記号		204 1-7-4		204 1-7-2	
管径(m)		φ150		φ150	
勾配(%)		3.5		3.5	
人孔間距離(m)		35.50		35.00	
土被り(m)		1.39	1.20	1.37	1.20
掘削深(m)		1.660	1.466	1.638	1.466
管底深(m)		1.554	1.380	1.532	1.380
管底高(m)		51.686	51.810	51.778	51.900
地盤高(m)		53.24	53.17	53.31	53.26
追加距離(m)		0.00	35.50	0.00	35.00
測点		204-1-7-5	204-1-7-4	204-1-7-3	204-1-7-2

凡 例	
○←	計画流入管
○←---	将来流入管
○←	既設管
○	1号組立マンホール
◎	2号組立マンホール
□	A 1号組立マンホール
⊗	塩ビ製小口径マンホール
⊕	マンホールポンプ
○	副管付きマンホール
○	公共汚水樹(回収)
●	公共汚水樹(未回収)

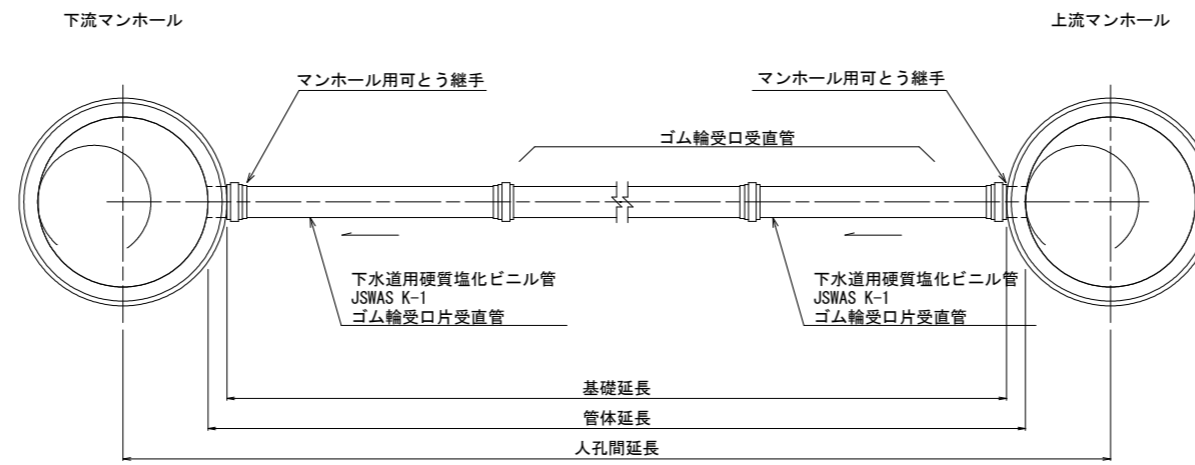
204 1-7-4	204 1-7-2		

工事名	井田川・能褒野処理区分下水管渠布設工事(その1)
処理区分名	井田川・能褒野処理区分
工事箇所	亀山市 能褒野町 地内
名称	平面図・縦断面図・横断面図・位置図(32)
縮尺	平面 S=1:500 縦断 S=1:100 横断 S=1:100 横 S=1:500
工事番号	21

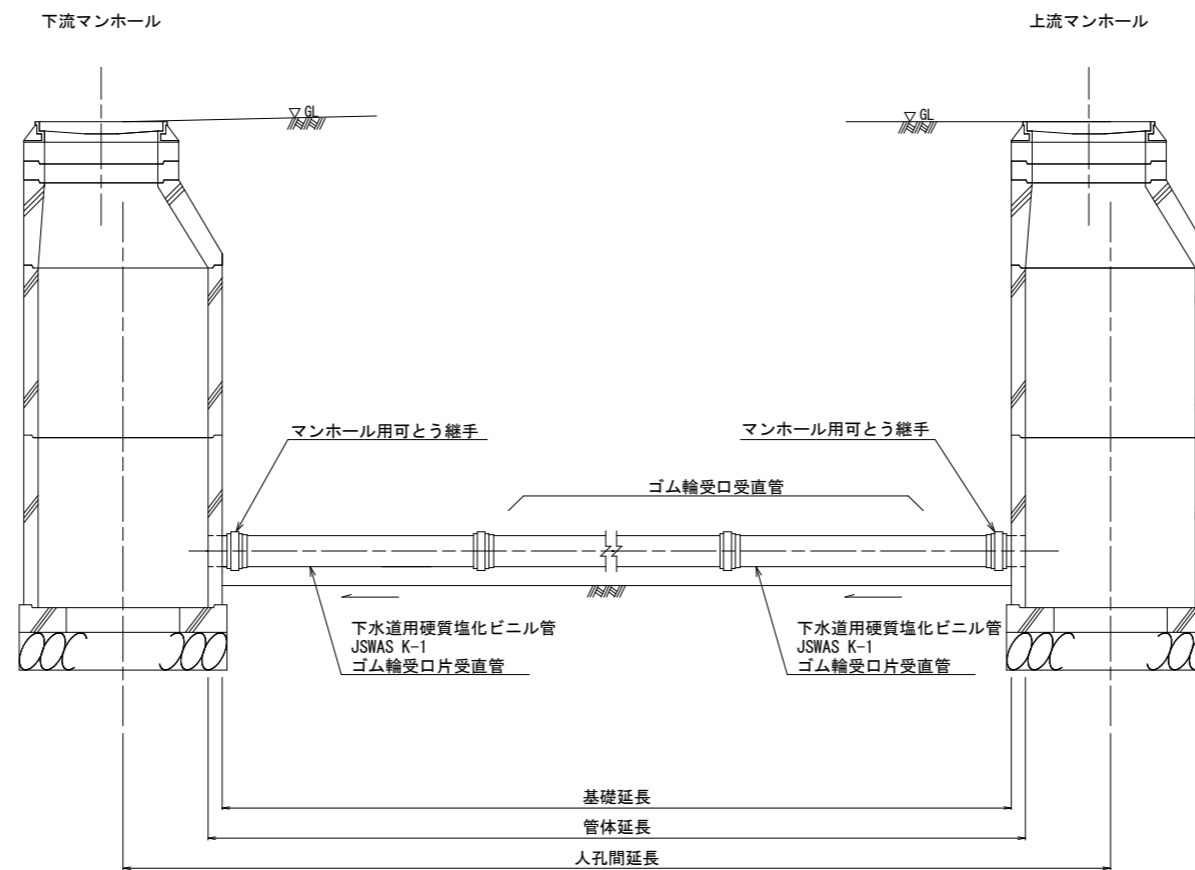
本管布設工標準図

S=1:20

平面図



断面図



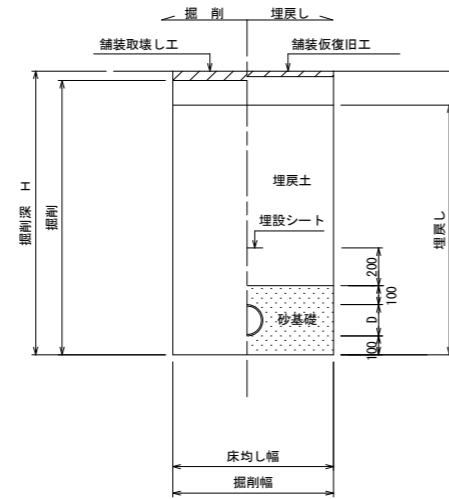
工事名	井田川・能褒野処理分区下水管渠布設工事(その1)
処理分区名	井田川・能褒野処理分区
工事箇所	亀山市 能褒野町 地内
名称	本管布設工標準図
縮尺	S=1:20
図面番号	22

土工標準図

S=1:20

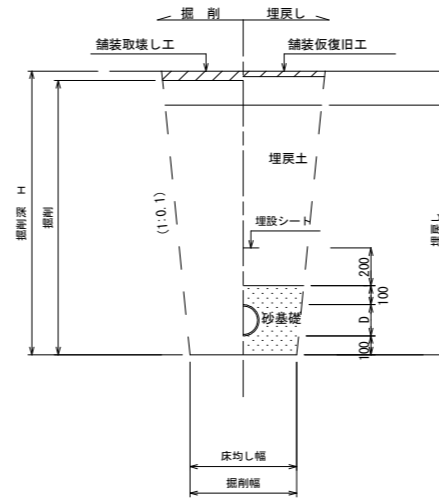
矢板土留 (VU φd)

掘削深 H>1.5m



素掘 (VU φd)

掘削深 H≤1.5m

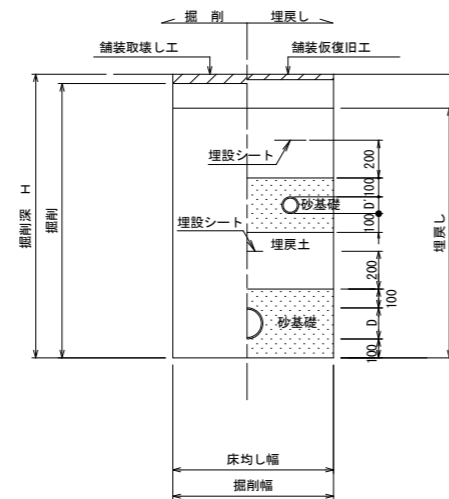


- ※ 砂基礎についてはリサイクル認定製品とする
- ※ D=外径
d=呼び径
- ※ 県道車道部分の路床部分埋戻しについてはRC-40

自然流下管+圧送管

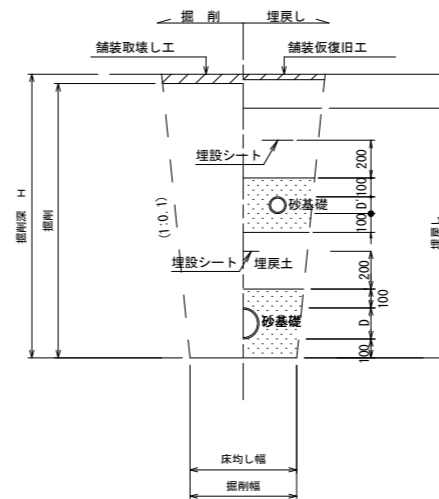
矢板土留 (VU φd VP φd')

掘削深 H>1.5m



素掘 (VU φd VP φd')

掘削深 H≤1.5m



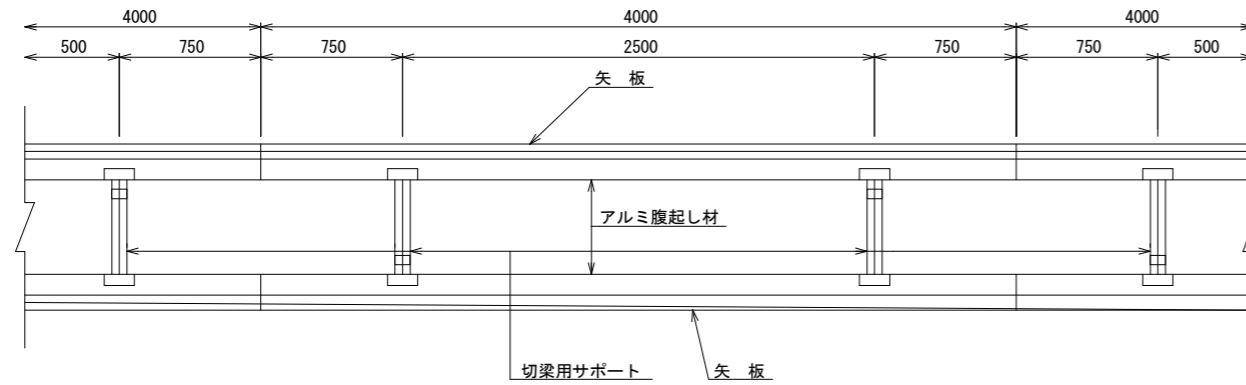
- ※ 砂基礎についてはリサイクル認定製品とする
- ※ D D' =外径
d d' =呼び径
- ※ 県道車道部分の路床部分埋戻しについてはRC-40

工事名	井田川・能褒野処理分区下水管渠布設工事(その1)
処理分区名	井田川・能褒野処理分区
工事箇所	亀山市 能褒野町 地内
名称	土工標準図
縮尺	S=1:20
図面番号	23

土留工標準図

S=1:20

平面図

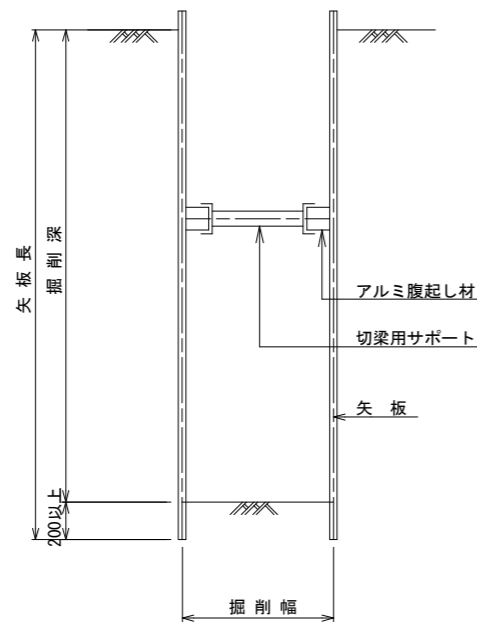


使用区分

土留工法	掘削深 H (m)	矢板長 L 1 (m)	矢板厚 t (mm)	支保工			摘要
				段数	腹起し厚 (cm)	切梁り末口 (cm)	
軽量鋼矢板	$H \leq 1.30$	1.500	35	1	12	切梁用サポート	
	$1.30 < H \leq 1.80$	2.000	35	1	12	切梁用サポート	
	$1.80 < H \leq 2.00$	2.500	35	1	12	切梁用サポート	
	$2.00 < H \leq 2.30$	2.500	35	2	12	切梁用サポート	
	$2.30 < H \leq 2.80$	3.000	35	2	12	切梁用サポート	
	$2.80 < H \leq 3.30$	3.500	35	2	12	切梁用サポート	
	$3.30 < H \leq 3.50$	4.000	35	2	12	切梁用サポート	
$3.50 < H \leq 3.80$	4.000	35	3	12	切梁用サポート		

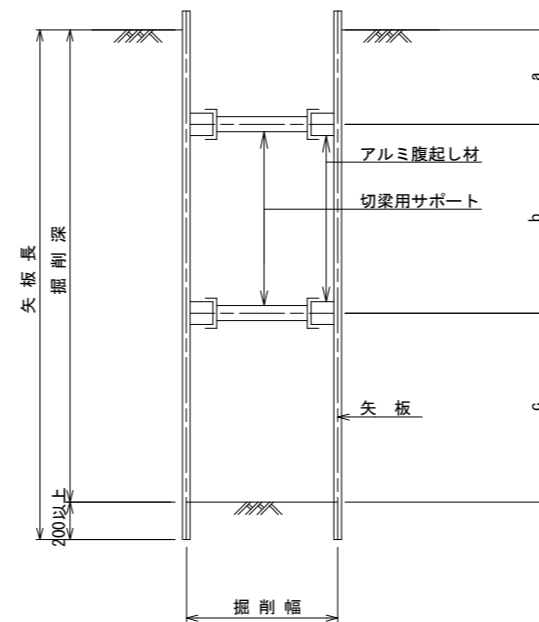
1 段 梁

掘削深 $\leq 2.00m$



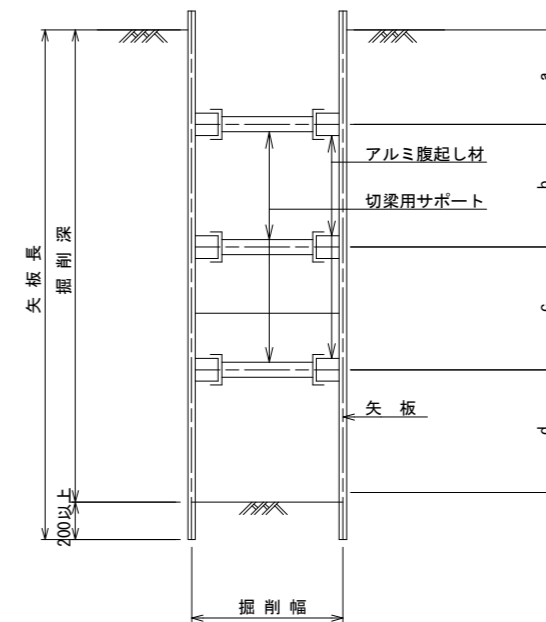
2 段 梁

$2.00m < \text{掘削深} \leq 3.50m$



3 段 梁

$3.50m < \text{掘削深} \leq 3.80m$



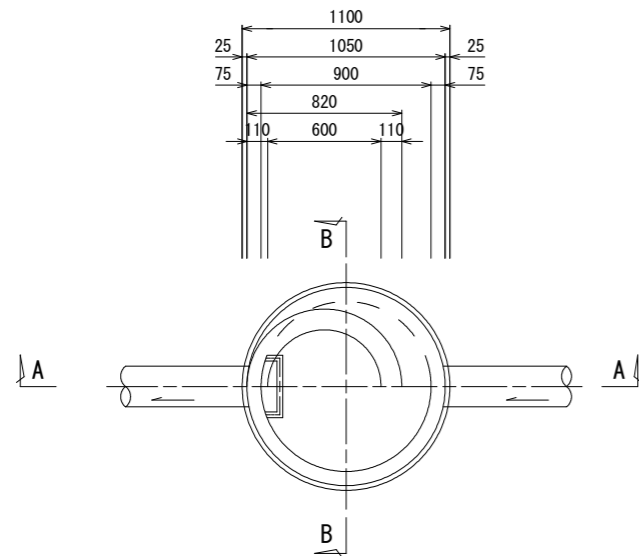
工事名	井田川・能褒野処理区分区下水管渠布設工事(その1)
処理区分名	井田川・能褒野処理区分
工事箇所	亀山市 能褒野町 地内
名称	土留工標準図
縮尺	S=1:20
図面番号	24

1号組立マンホール標準図

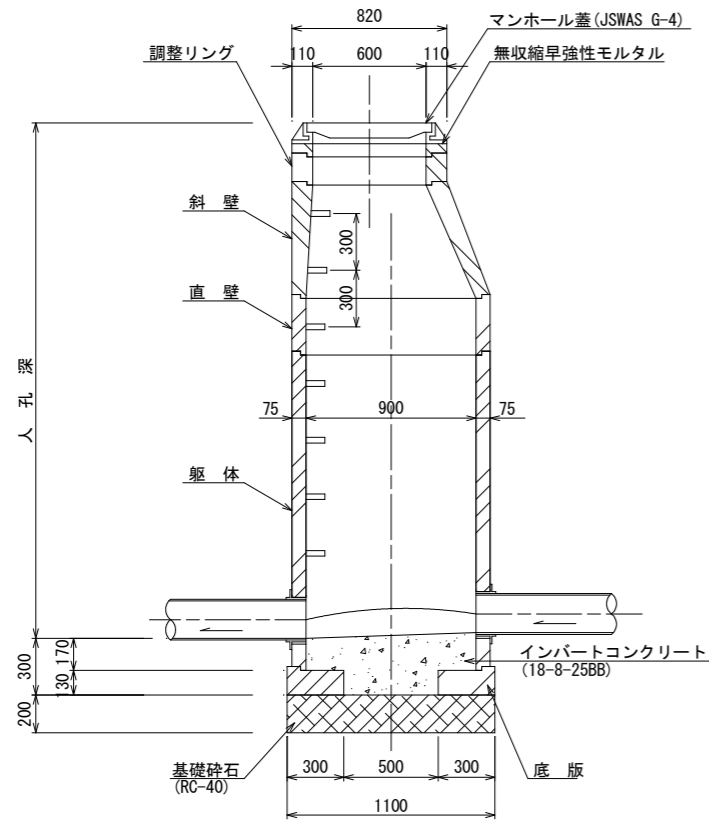
JSWAS A-11

S=1:20

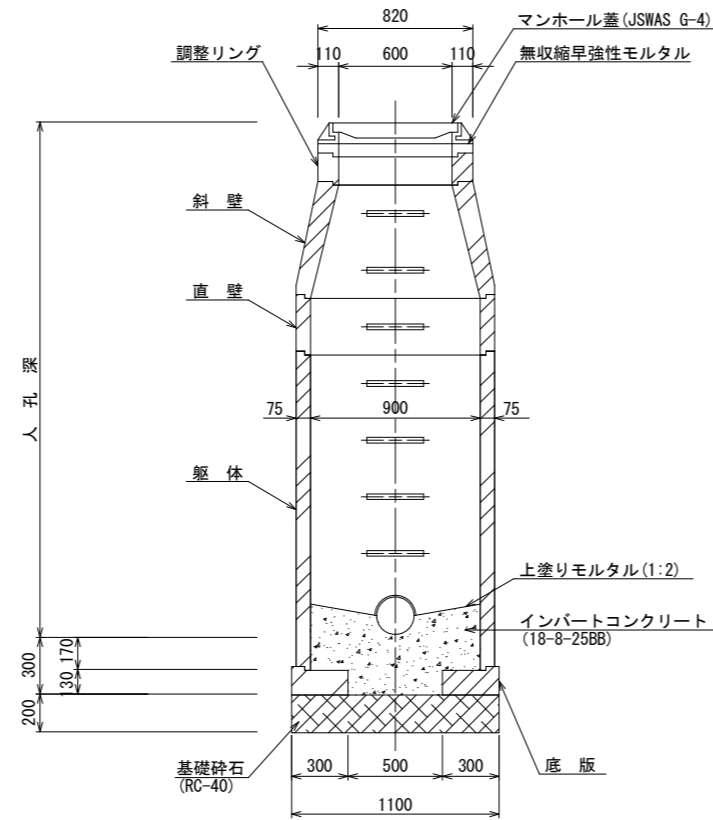
平面図



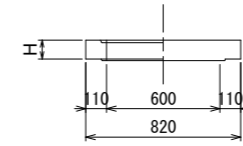
A-A 断面図



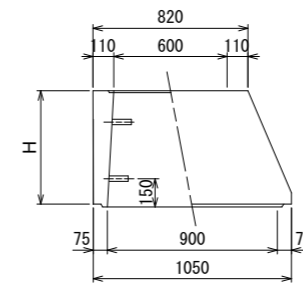
B-B 断面図



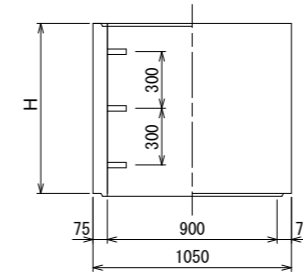
調整リング



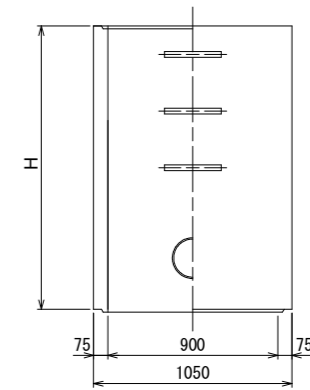
斜壁



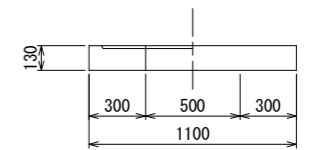
直壁



躯体



底板

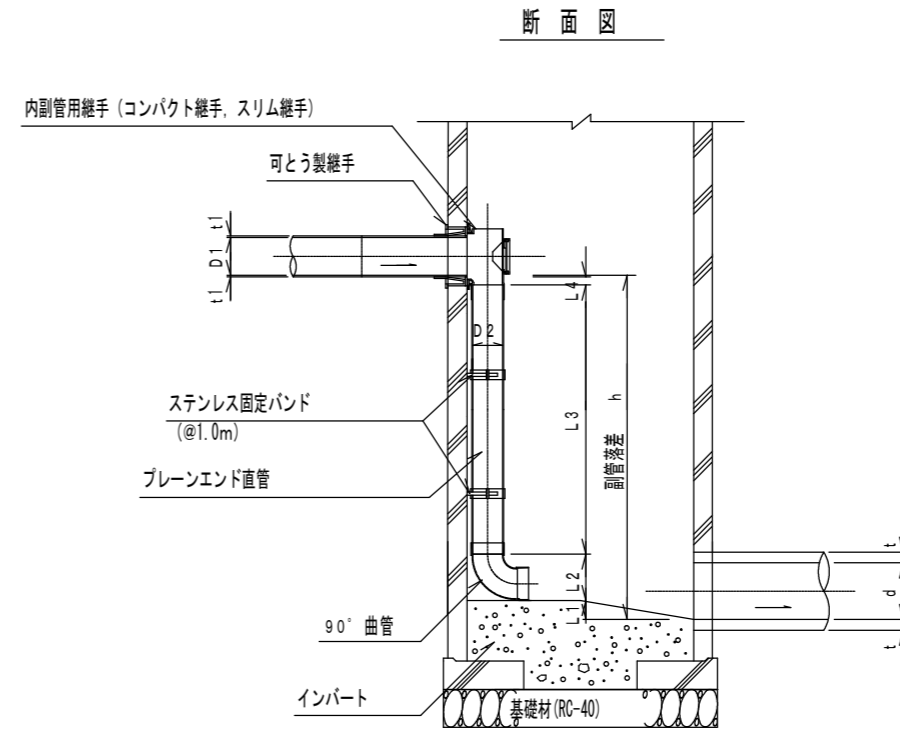
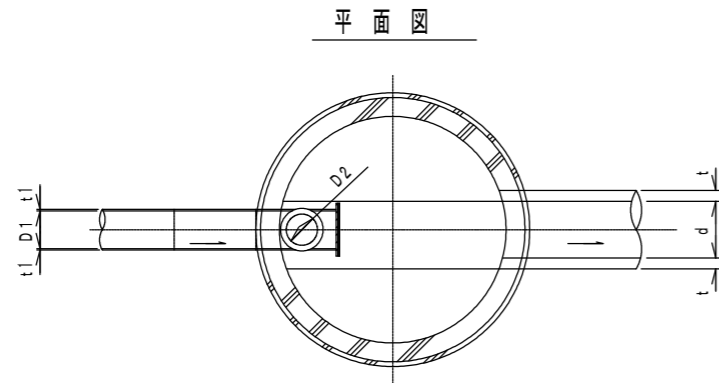


寸法表

種類	H (mm)				
調整リング	50	100	150		
斜壁	300	450	600		
直壁	300	600	900	1200	1500
躯体	600	900	1200	1500	1800

工事名	井田川・能褒野処理区分区下水管渠布設工事(その1)
処理区分名	井田川・能褒野処理区分
工事箇所	亀山市 能褒野町 地内
名称	1号組立マンホール標準図
縮尺	S=1:20
図面番号	25

内副管構造図



流入本管径	内 副 管				
	D2	L1	L2	L3	L4
150	100	20	178	-	83
200	150	20	245	-	53

$$L3 = h - (L1 + L2 + L4 + t1)$$

項目		タイプ									
種 別		150-1	150-2	150-3	150-4	150-5	150-6	150-7	150-8	150-9	150-10
		0.6 ≤ h ≤ 1.0	1.0 ≤ h ≤ 1.5	1.5 ≤ h ≤ 2.0	2.0 ≤ h ≤ 2.5	2.5 ≤ h ≤ 3.0	3.0 ≤ h ≤ 3.5	3.5 ≤ h ≤ 4.0	4.0 ≤ h ≤ 4.5	4.5 ≤ h ≤ 5.0	5.0 ≤ h ≤ 5.5
取付管	内副管用継手	1	1	1	1	1	1	1	1	1	1
	90° 曲管φ100	1	1	1	1	1	1	1	1	2	2
	プレーンエンド直管 (L=4.0m/本) φ100	0.12	0.24	0.36	0.49	0.61	0.74	0.86	0.99	1.11	1.24
	(本) ステンレス固定バンド	1	1	1	2	2	3	3	4	4	5

注) 1. 各タイプの計算上のhはタイプ範囲の平均値で計上

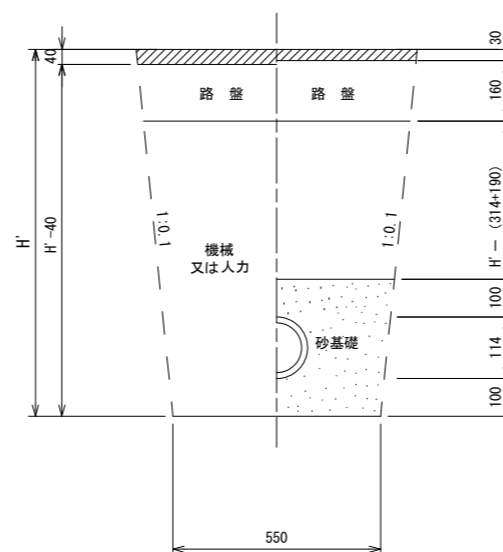
工事名	布気処理区分下水管渠布設工事(その1)
処理区分名	布気処理分区
工事箇所	亀山市 布気町 地内
名称	内副管構造図
縮 尺	1:20
図面番号	26

取付管土工標準図

S=1:10

土工断面図

掘削 埋戻



※ H : 取付管掘削深

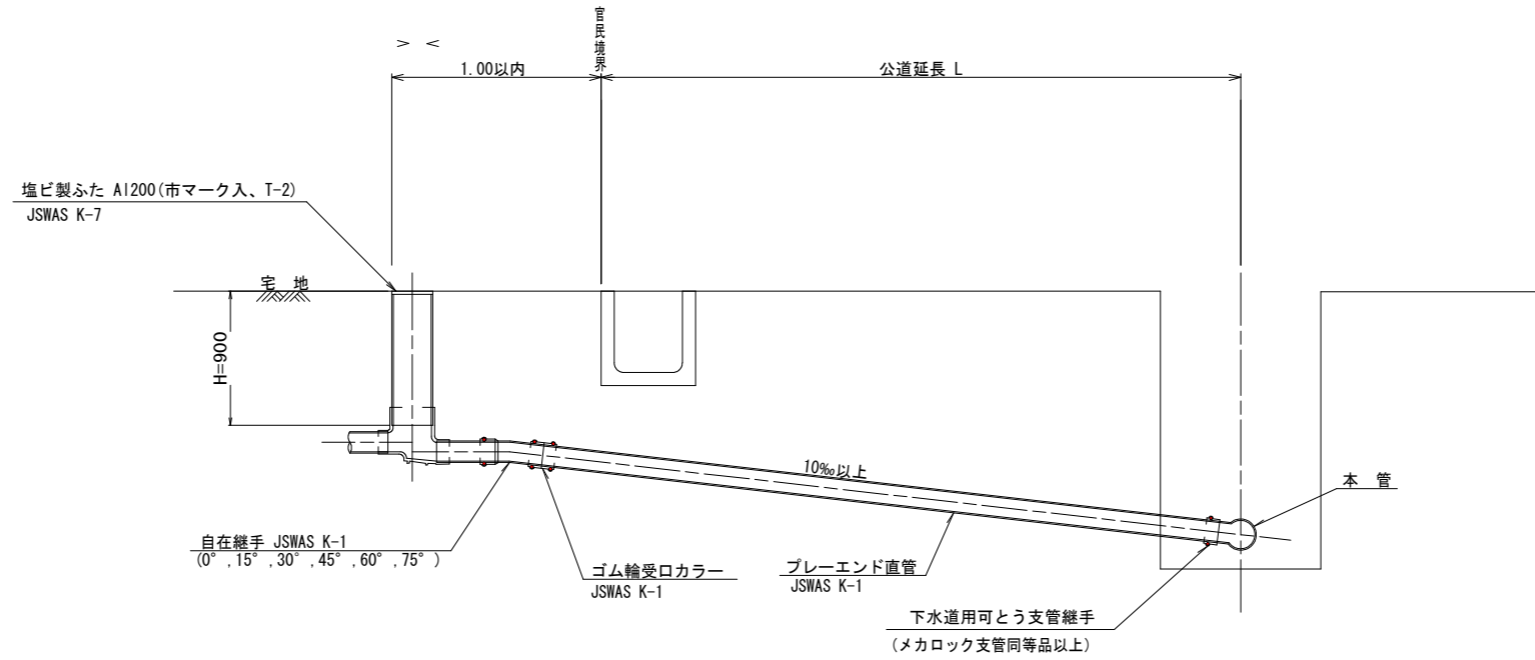
管中心から 官民界 までの距離	タイプ別土被り (H)															単位: m
	Aタイプ			Bタイプ			Cタイプ		Dタイプ			Eタイプ				
	H < 1.40 ^m	1.41 < 1.80 ^m	1.81 < 2.50 ^m	2.51 < 3.30 ^m	3.31 < 4.10 ^m	H < 1.40 ^m	1.41 < 1.80 ^m	1.81 < 2.50 ^m	2.51 < 3.30 ^m	3.31 < 4.10 ^m	H < 1.20 ^m	1.21 < 2.00 ^m	2.01 < 2.20 ^m	2.21 < 3.00 ^m		
L < 1.0 ^m	A1-1	A2-1	B1-1	B2-1	B3-1	C1-1	C2-1	D1-1	D2-1	D3-1	E1-1	E2-1	E3-1	E4-1		
1.0 ^m ≤ L < 2.0 ^m	A1-2	A2-2	B1-2	B2-2	B3-2	C1-2	C2-2	D1-2	D2-2	D3-2	E1-2	E2-2	E3-2	E4-2		
2.0 ^m ≤ L < 3.0 ^m	A1-3	A2-3	B1-3	B2-3	B3-3	C1-3	C2-3	D1-3	D2-3	D3-3	E1-3	E2-3	E3-3	E4-3		
3.0 ^m ≤ L < 4.0 ^m	A1-4	A2-4	B1-4	B2-4	B3-4	C1-4	C2-4	D1-4	D2-4	D3-4	E1-4	E2-4	E3-4	E4-4		
4.0 ^m ≤ L < 5.0 ^m	A1-5	A2-5	B1-5	B2-5	B3-5	C1-5	C2-5	D1-5	D2-5	D3-5	E1-5	E2-5	E3-5	E4-5		
5.0 ^m ≤ L < 6.0 ^m	A1-6	A2-6	B1-6	B2-6	B3-6	C1-6	C2-6	D1-6	D2-6	D3-6	E1-6	E2-6	E3-6	E4-6		
6.0 ^m ≤ L < 7.0 ^m	A1-7	A2-7	B1-7	B2-7	B3-7	C1-7	C2-7	D1-7	D2-7	D3-7	E1-7	E2-7	E3-7	E4-7		
7.0 ^m ≤ L < 8.0 ^m	A1-8	A2-8	B1-8	B2-8	B3-8	C1-8	C2-8	D1-8	D2-8	D3-8	E1-8	E2-8	E3-8	E4-8		

※ H : 本管掘削深

工事名	井田川・能褒野処理分区下水管渠布設工事(その1)
処理分区名	井田川・能褒野処理分区
工事箇所	亀山市 能褒野町 地内
名称	取付管土工標準図
縮尺	S=1:10
図面番号	27

取付管標準図 (Aタイプ)

S=1:20



※ 乗入部公共ます蓋については铸铁製ふたA1-FDD200C

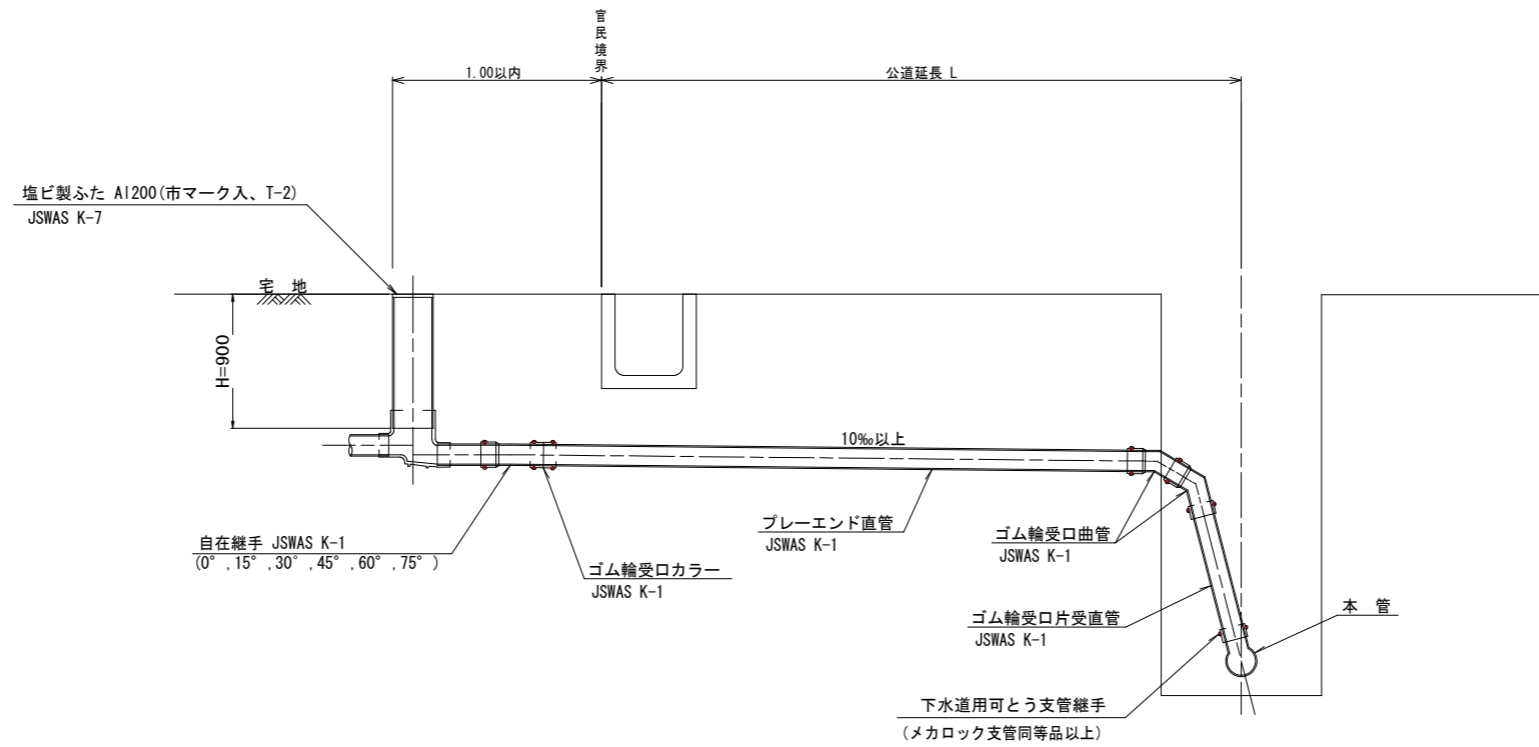
種別	平均掘削深 (m)	平均公道延長 (m)	掘削		残処理		埋戻し		舗装復旧		管布設延長 (m)	ゴム輪受ロカラー (個)	プレーエンド直管 L=4.0m (本)	自在継手 (個)	支管 (本)
			舗装切断 (m)	機械又は人力 (m3)	残塊 As (m3)	残土 (m3)	砂基礎 (m3)	良質土 (m3)	仮舗装 (m2)	路盤工 (m2)					
A1-1	1.008	0.50	-	0.187	-	0.057	0.164	0.130	-	-	1.40	1	0.35	1	1
A1-2	1.013	1.50	1.10	0.817	0.017	0.346	0.336	0.471	0.414	0.414	2.40	1	0.60	1	1
A1-3	1.018	2.50	3.10	1.457	0.047	0.638	0.508	0.819	1.168	1.168	3.40	1	0.85	1	1
A1-4	1.023	3.50	5.10	2.103	0.077	0.929	0.681	1.174	1.924	1.924	4.40	2	1.10	1	1
A1-5	1.028	4.50	7.10	2.758	0.107	1.222	0.853	1.536	2.682	2.682	5.40	2	1.35	1	1
A1-6	1.033	5.50	9.10	3.418	0.138	1.512	1.025	1.906	3.443	3.443	6.40	2	1.60	1	1
A1-7	1.038	6.50	11.10	4.088	0.168	1.805	1.198	2.283	4.205	4.205	7.40	2	1.85	1	1
A1-8	1.043	7.50	13.10	4.764	0.199	2.097	1.370	2.667	4.969	4.969	8.40	3	2.10	1	1

A2タイプも同様

工事名	井田川・能褒野処理分区下水管渠工事(その1)
処理分区名	井田川・能褒野処理分区
工事箇所	亀山市 能褒野町 地内
名称	取付管標準図 (Aタイプ)
縮尺	S=1:20
図面番号	28

取付管標準図 (Bタイプ)

S=1:20



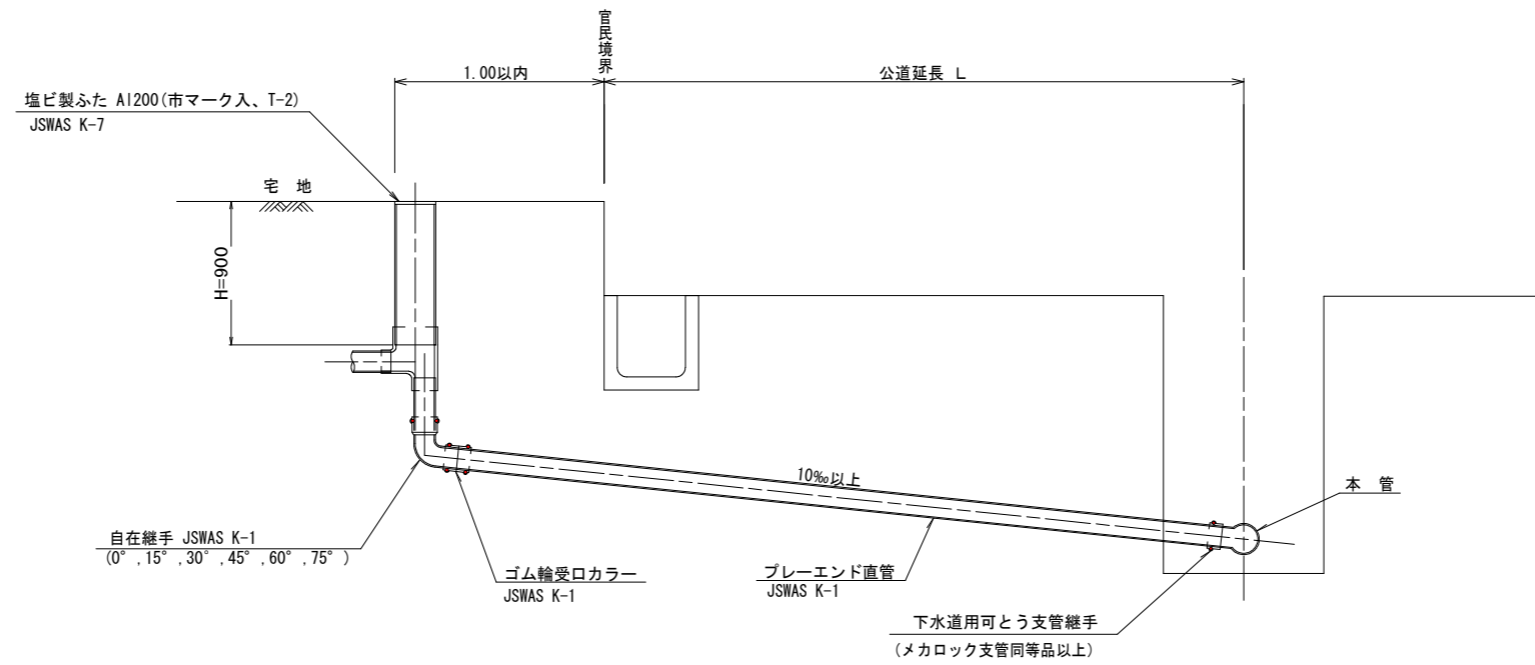
種別	平均掘削深 (m)	平均公道延長 (m)	掘削		残処理		埋戻し		舗装復旧		管布設延長 (m)	ゴム輪受口カラー (個)	プレーエンド直管 (本)	ゴム輪受口曲管 (本)	自在継手 (個)	ゴム輪受口片受直管 (本)	支管 (本)
			舗装切筋 (m)	機械又は人力 (m ³)	残塊 As (m ³)	残土 (m ³)	砂基礎 (m ³)	良質土 (m ³)	仮舗装 (m ²)	路盤工 (m ²)							
B1-1	1.008	0.50	-	0.187	-	0.057	0.164	0.130	-	-	1.40	1	0.35	2	1	1	1
B1-2	1.013	1.50	1.10	0.817	0.017	0.346	0.336	0.471	0.414	0.414	2.40	1	0.60	2	1	1	1
B1-3	1.018	2.50	3.10	1.457	0.047	0.638	0.508	0.819	1.168	1.168	3.40	1	0.85	2	1	1	1
B1-4	1.023	3.50	5.10	2.103	0.077	0.929	0.681	1.174	1.924	1.924	4.40	2	1.10	2	1	1	1
B1-5	1.028	4.50	7.10	2.758	0.107	1.222	0.853	1.536	2.682	2.682	5.40	2	1.35	2	1	1	1
B1-6	1.033	5.50	9.10	3.418	0.138	1.512	1.025	1.906	3.443	3.443	6.40	2	1.60	2	1	1	1
B1-7	1.038	6.50	11.10	4.088	0.168	1.805	1.198	2.283	4.205	4.205	7.40	2	1.85	2	1	1	1
B1-8	1.043	7.50	13.10	4.764	0.199	2.097	1.370	2.667	4.969	4.969	8.40	3	2.10	2	1	1	1

※ ゴム輪受口片受直管 L=0.80m B2タイプの場合は 2本 B3タイプの場合は 3本

工事名	井田川・能褒野処理区分区下水管渠工事(その1)
処理区分名	井田川・能褒野処理区分
工事箇所	亀山市 能褒野町 地内
名称	取付管標準図 (Bタイプ)
縮尺	S=1:20
図面番号	29

取付管標準図 (Cタイプ)

S=1:20



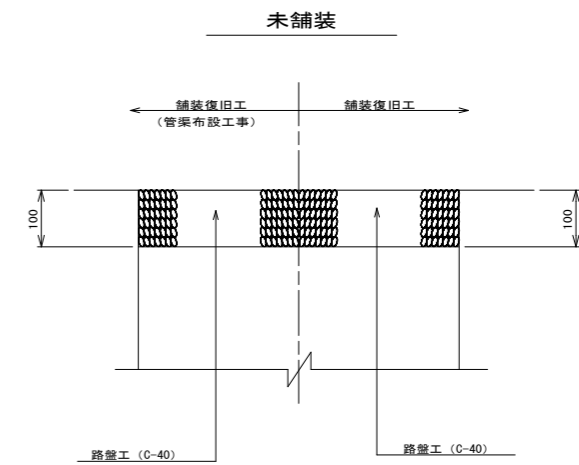
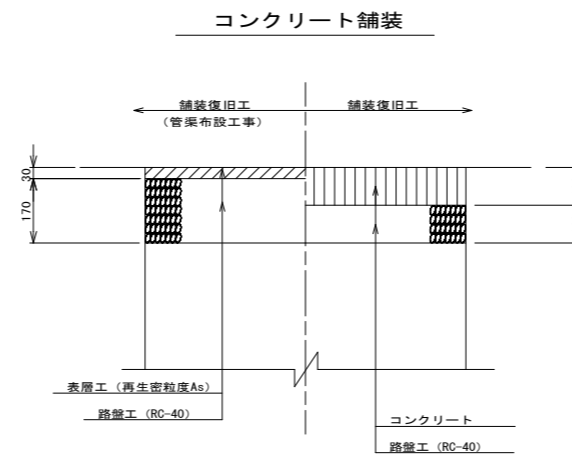
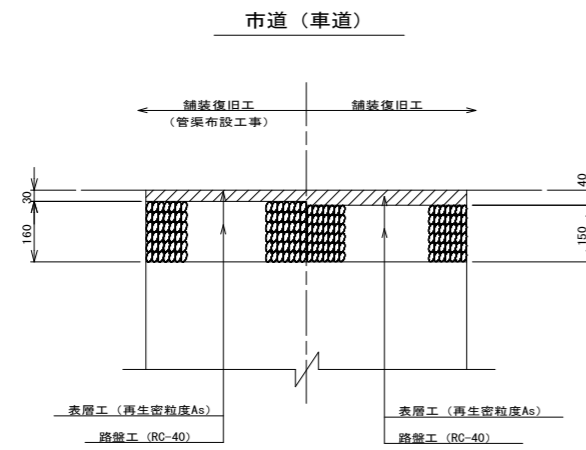
種別	平均掘削深 (m)	平均公道延長 (m)	掘削		残処理		埋戻し		舗装復旧		管布設延長 (m)	ゴム輪受ロカラー (個)	ブレイエンド直管 L=4.0m (本)	自在継手 (個)	支管 (本)
			舗装切断 (m)	機械又は人力 (m ³)	残塊 As (m ³)	残土 (m ³)	砂基礎 (m ³)	良質土 (m ³)	仮舗装 (m ²)	路盤工 (m ²)					
C1-1	1.008	0.50	-	0.187	-	0.057	0.164	0.130	-	-	1.40	1	0.35	1	1
C1-2	1.013	1.50	1.10	0.817	0.017	0.346	0.336	0.471	0.414	0.414	2.40	1	0.60	1	1
C1-3	1.018	2.50	3.10	1.457	0.047	0.638	0.508	0.819	1.168	1.168	3.40	1	0.85	1	1
C1-4	1.023	3.50	5.10	2.103	0.077	0.929	0.681	1.174	1.924	1.924	4.40	2	1.10	1	1
C1-5	1.028	4.50	7.10	2.758	0.107	1.222	0.853	1.536	2.682	2.682	5.40	2	1.35	1	1
C1-6	1.033	5.50	9.10	3.418	0.138	1.512	1.025	1.906	3.443	3.443	6.40	2	1.60	1	1
C1-7	1.038	6.50	11.10	4.088	0.168	1.805	1.198	2.283	4.205	4.205	7.40	2	1.85	1	1
C1-8	1.043	7.50	13.10	4.764	0.199	2.097	1.370	2.667	4.969	4.969	8.40	3	2.10	1	1

C2タイプも同様

工事名	井田川・能褒野処理分区下水管渠工事(その1)
処理分区名	井田川・能褒野処理分区
工事箇所	亀山市 能褒野町 地内
名称	取付管標準図 (Cタイプ)
縮尺	S=1:20
図面番号	30

舗装復旧図

S=1:10



工事名	井田川・能褒野処理分区下水管渠布設工事(その1)
処理分区名	井田川・能褒野処理分区
工事箇所	亀山市 能褒野町 地内
名称	舗装復旧図
縮尺	S=1:10
図面番号	3 1