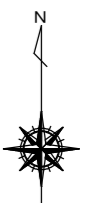
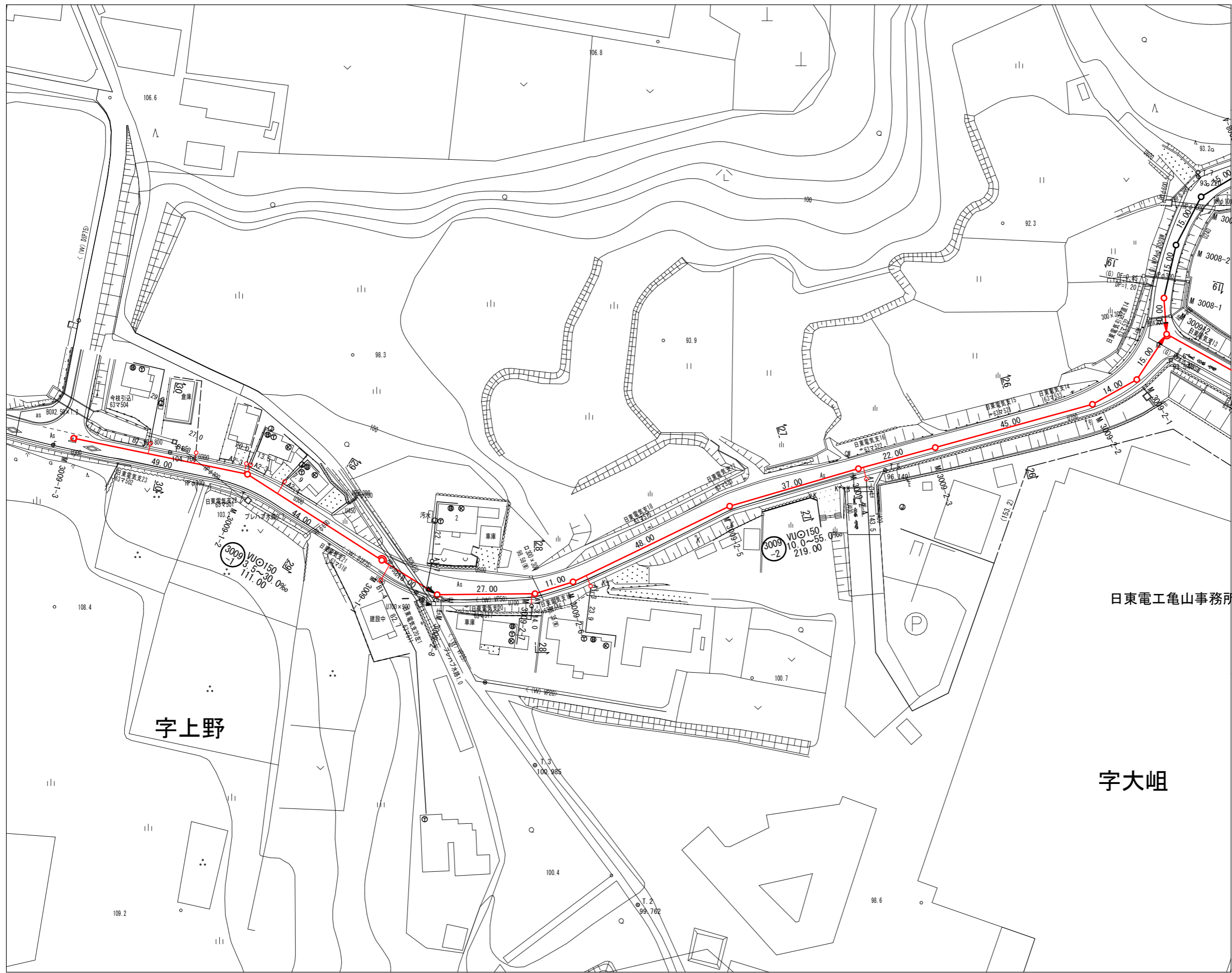


施工箇所

工事名	布気処理分区下水管渠施設工事(その1)
処理区分名	布気処理分区
工事箇所	亀山市布気町地内
名称	位置図
縮尺	1:5000
図面番号	1



	3	6			
1	4	7	10	13	16
2	5	8	11	14	17
		9	12	15	18
					19

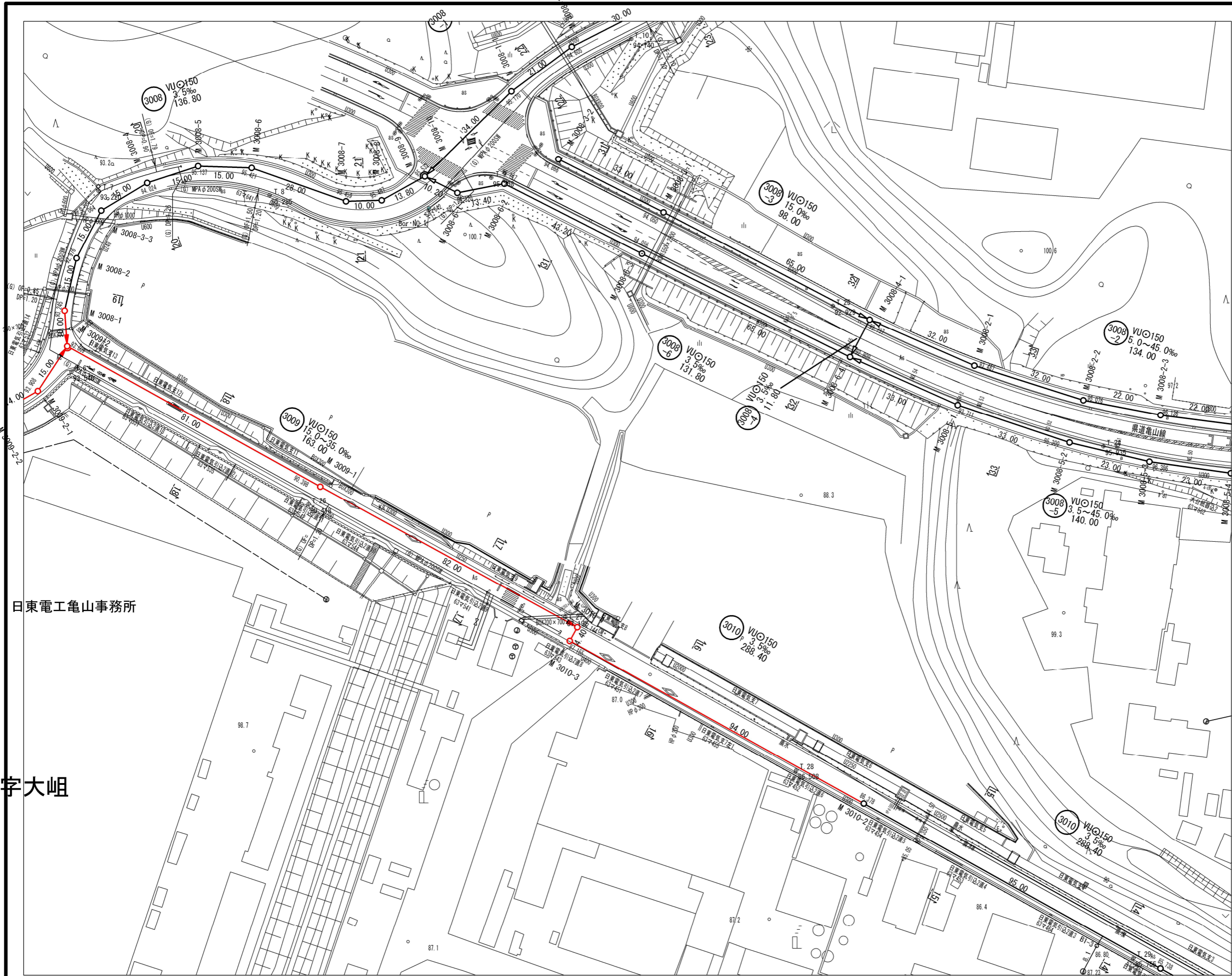
日東電工亀山事務所

字上野

字大岨

凡 例	
→	計画流入管
→	将来流入管
→	既設管
○	1号組立マンホール
⊙	2号組立マンホール
⊕	1号組立レジンマンホール
⊗	2号組立レジンマンホール
⊘	3号組立レジンマンホール
⊙	4号組立レジンマンホール
⊗	塩ビマンホール
⊕	マンホールソップ
○	副官付マンホール
○	公共汚水楕
Ⓐ	空気弁工

工事名	布気処理分区下水道渠布設工事(その1)
処理区分名	布気処理分区
工事箇所	亀山市 布気町 地内
名称	平面図(1)
縮尺	1:500
図面番号	2



日東電工亀山事務所

字大岨

	3	6			
1	4	7	10	13	16
2	5	8	11	14	17
		9	12	15	18
					19

凡 例	
	計画流入管
	将来流入管
	既設管
	1号組立マンホール
	2号組立マンホール
	1号組立レジマンホール
	2号組立レジマンホール
	3号組立レジマンホール
	4号組立レジマンホール
	塩ビマンホール
	マンホールシフ
	副官付マンホール
	公共汚水樹
	空気弁工

工事名	布気処理分区下水管渠布設工事(その1)
処理区分名	布気処理分区
工事箇所	亀山市 布気町 地内
名称	平面図(4)
縮尺	1:500
図面番号	3

ペンディング (株)
営業所

(株)中部シアイシイ研究所
三重事務所

出光エネテック工場
(株)中部シアイシイ
3005-1-4

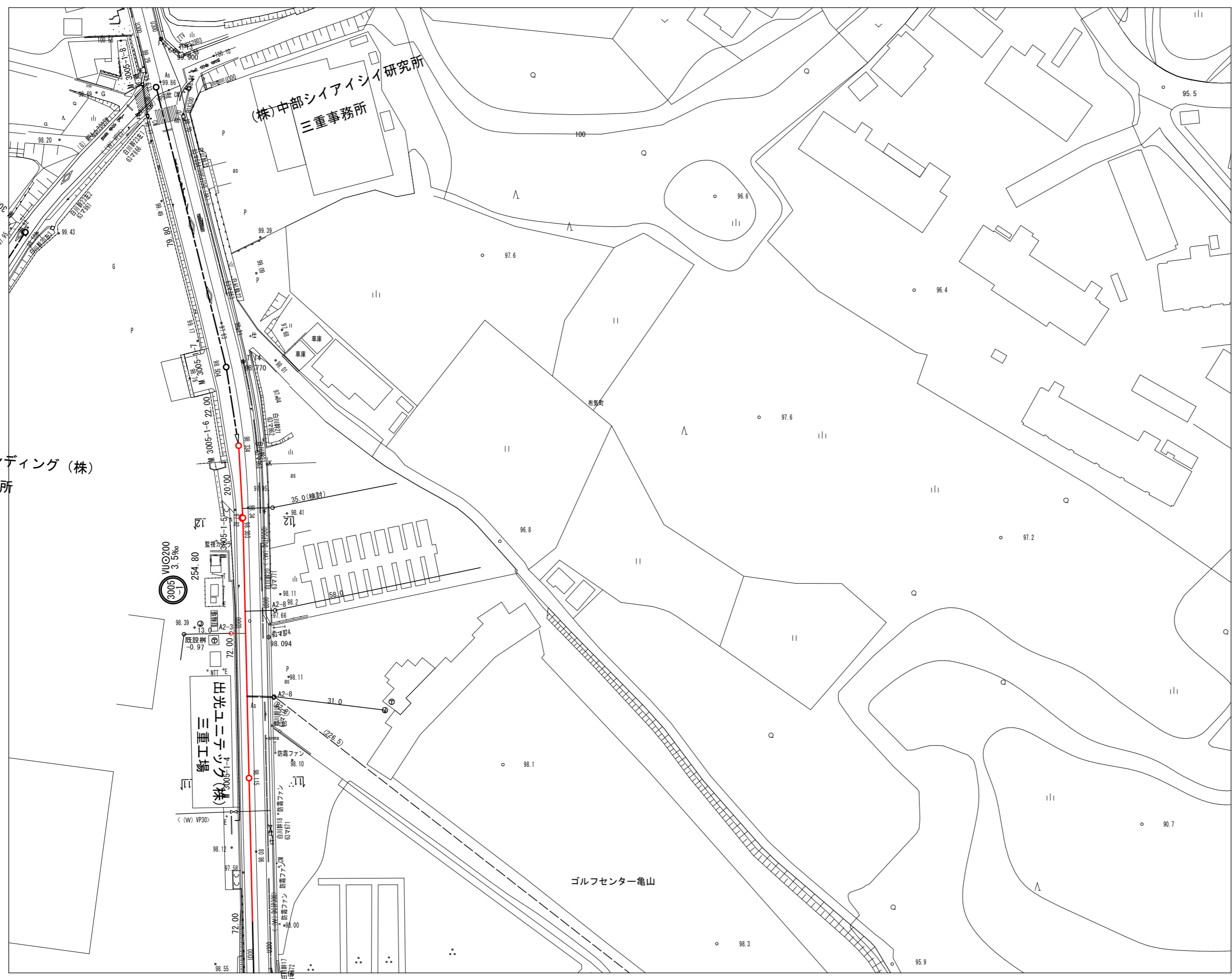
ゴルフセンター亀山

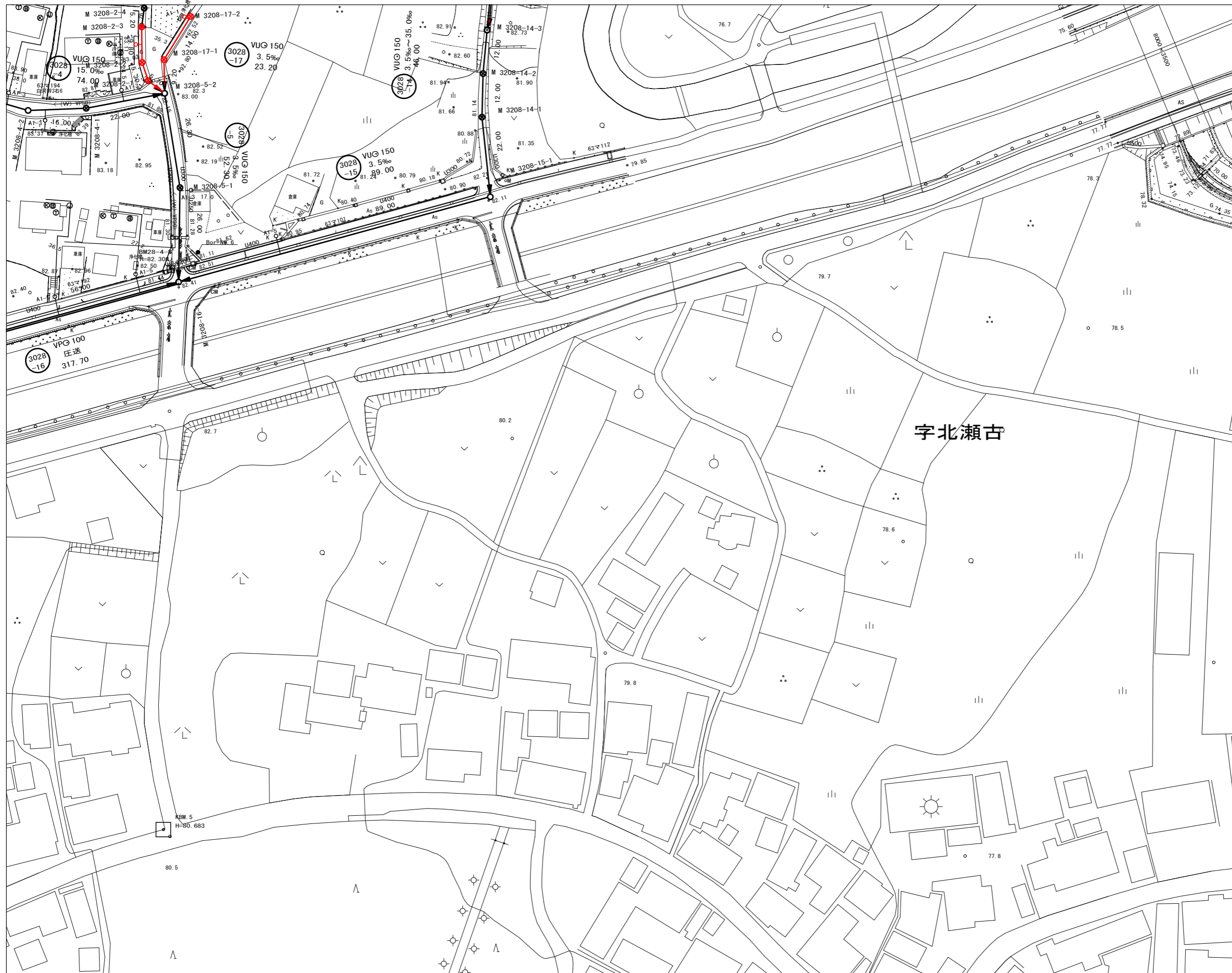


	3	6			
1	4	7	10	13	16
2	5	8	11	14	17
		9	12	15	18
					19

凡 例	
←	計画流入管
→	将来流入管
—	既設管
○	1号組立マンホール
②	2号組立マンホール
①	1号組立レジンマンホール
②	2号組立レジンマンホール
③	3号組立レジンマンホール
④	4号組立レジンマンホール
⊗	塩ビマンホール
⊕	マンホールポンプ
○	副官付マンホール
○	公共汚水柵
Ⓐ	空気弁工

工事名	布気処理分区下水管渠布設工事(その1)
処理区分名	布気処理分区
工事箇所	亀山市 布気町 地内
名称	平面図(6)
縮尺	1:500
図面番号	4





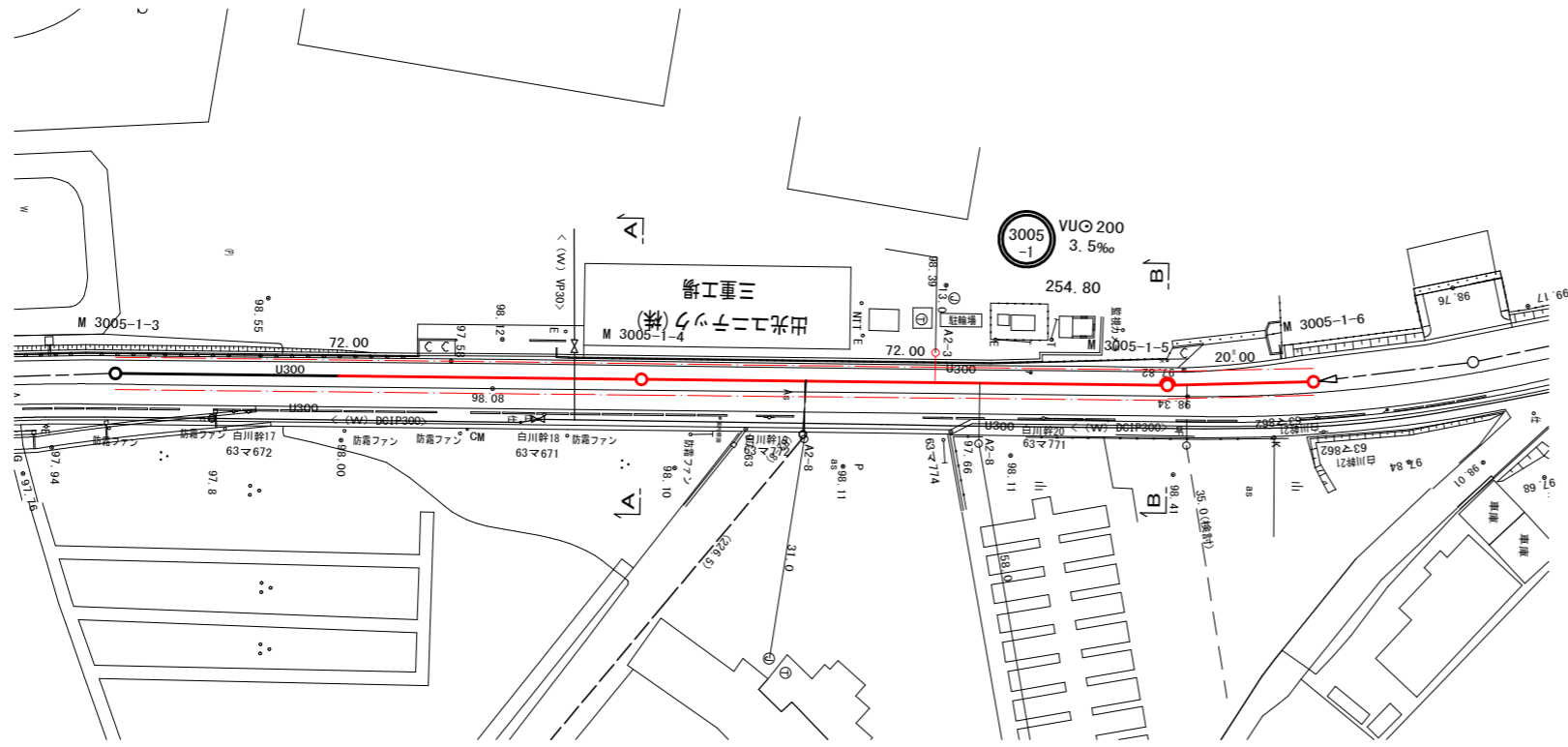
	3	6			
1	4	7	10	13	16
2	5	8	11	14	17
		9	12	15	18
					19

字北瀬古

凡 例	
	計画流入管
	将来流入管
	既設管
	1号組立マンホール
	2号組立マンホール
	1号組立レジマンホール
	2号組立レジマンホール
	3号組立レジマンホール
	4号組立レジマンホール
	塩ピマンホール
	マンホールソフ
	副官付マンホール
	公共汚水樹
	空気弁工

工事名	布気処理区分下水管渠布設工事(その1)
処理区分名	布気処理分区
工事箇所	亀山市 布気町 地内
名称	平面図(12)
縮尺	1:500
図面番号	5

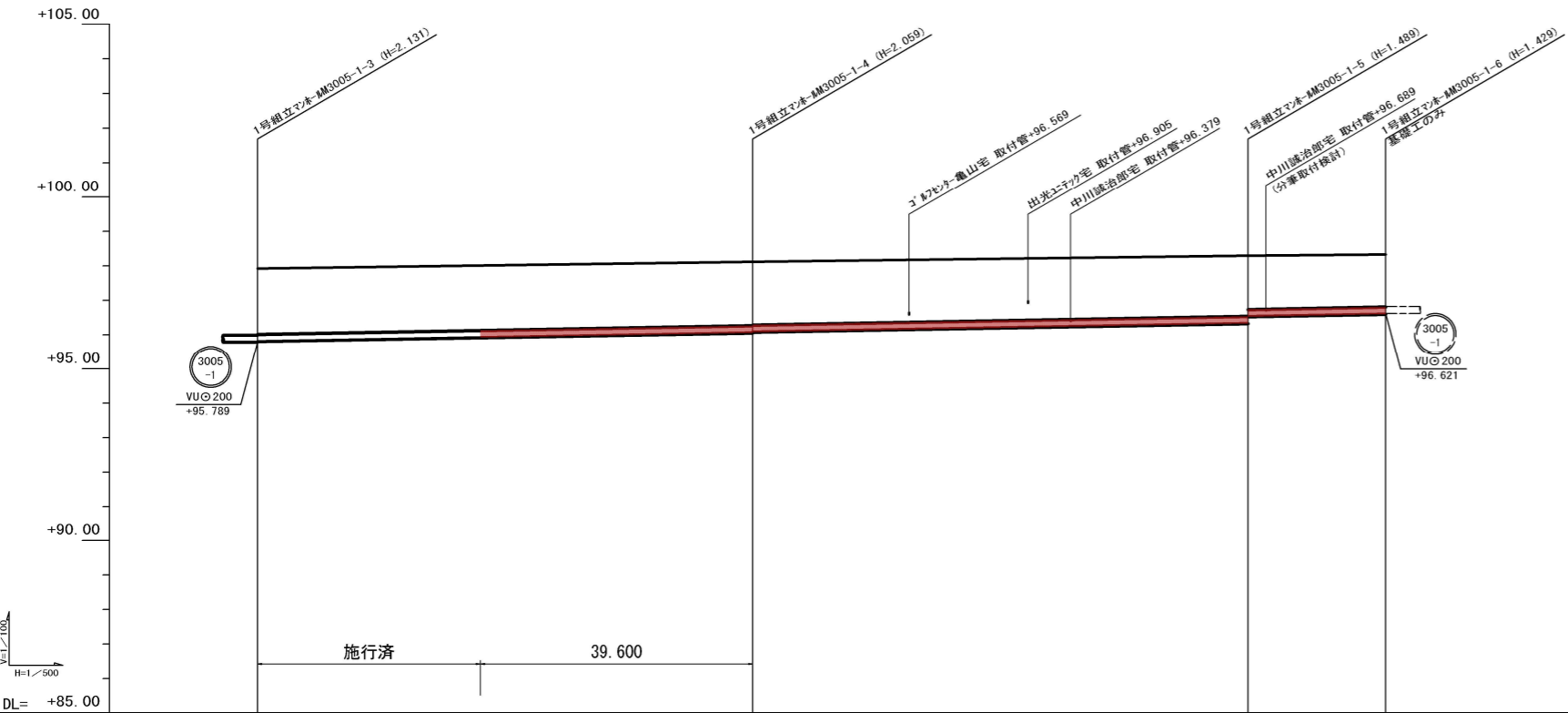
平面図
S=1:500



位置図 S=Free

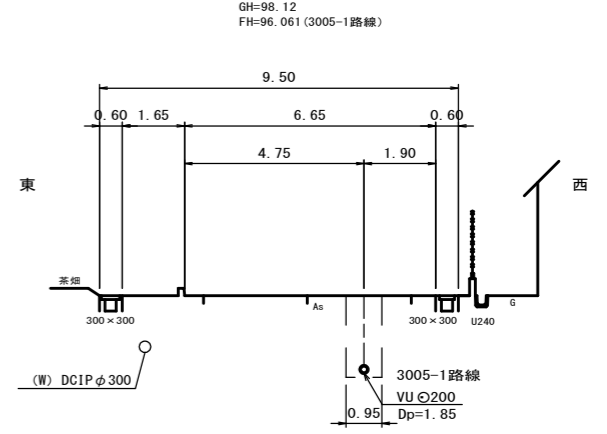


縦断面図

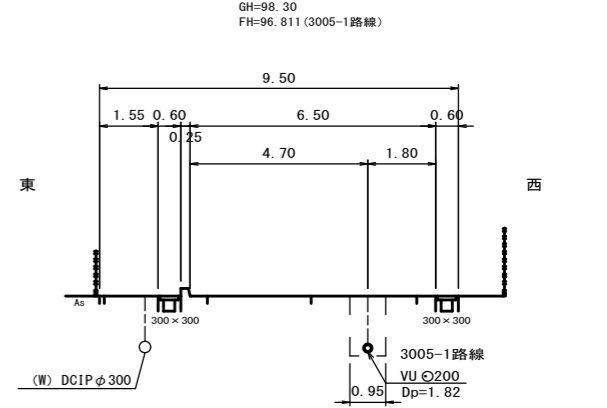


横断面図
S=1:100

A, M. 3005-1-4+0.0



B, M. 3005-1-5+0.0



管記号	3005-1				
管径 (mm)	VU 200				
勾配 (%)	3.5%				
人孔間距離	72.00	72.00	20.00		
土被 (m)	1.90	1.85 1.83	1.76 1.56	1.52 1.50	
掘削深 (m)	2.218	2.168 2.146	2.074 1.976	1.838 1.816	
管底深 (m)	2.111	2.061 2.039	1.967 1.769	1.729 1.709	
管底高 (m)	95.789	96.061 96.081	96.338 96.531	96.601 96.621	
地盤高 (m)	97.92	98.12	98.30	98.38	
追加距離 (m)	591.20	663.20	735.20	755.20	
測点	-3005-1-3	-4	-5	-6	

凡例

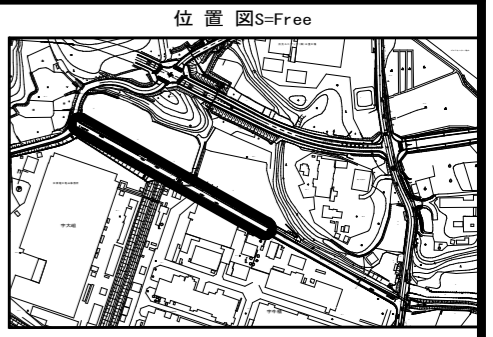
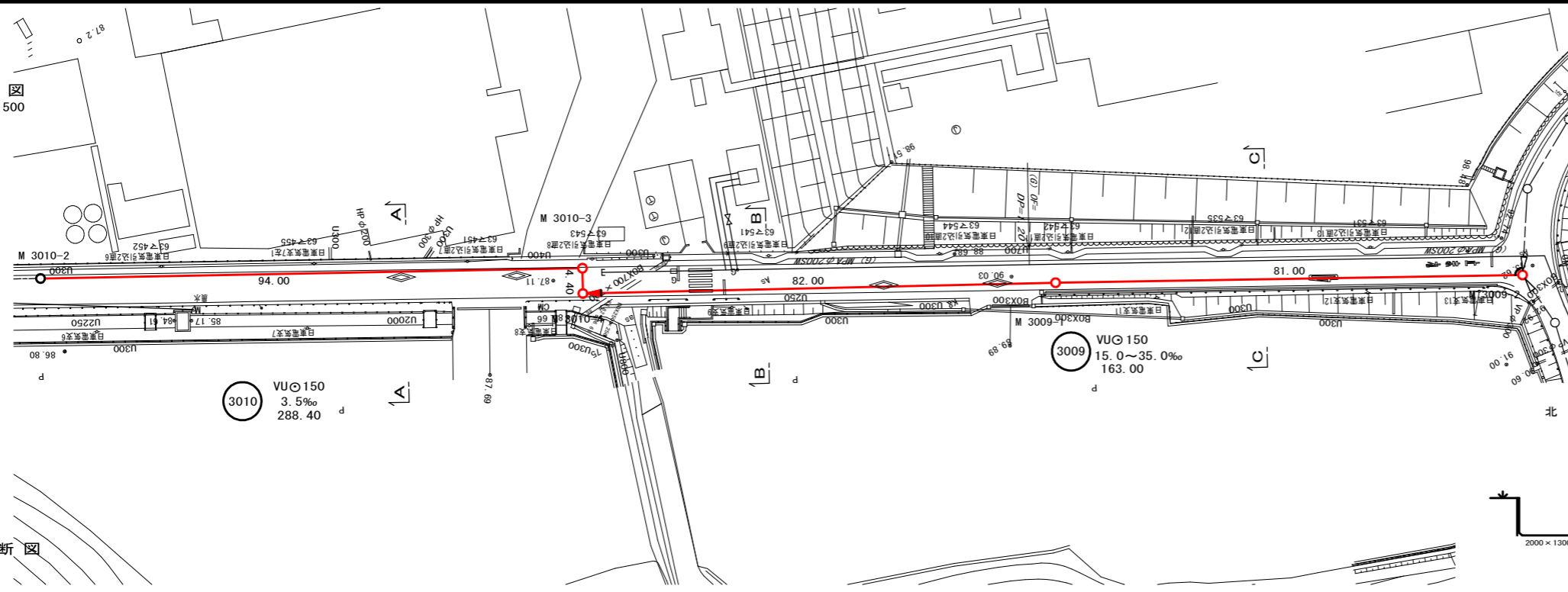
- 計画流入管
- 将来流入管
- 既設管
- 1号組立マンホール
- 2号組立マンホール
- 1号組立レジンマンホール
- 2号組立レジンマンホール
- 3号組立レジンマンホール
- 4号組立レジンマンホール
- ⊗ 塩ビマンホール
- マンホールポンプ
- 副官付マンホール
- 公共汚水樹
- 空気弁工

管番号表

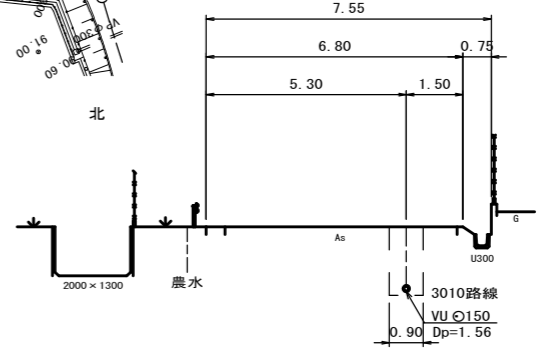
3005-1				
--------	--	--	--	--

工事名	布気処理区分下水管渠布設工事(その1)
処理区分名	布気処理区分
工事箇所	亀山市 布気町 地内
名称	平面図・縦断面図・横断面図・位置図 (5)
縮尺	図示
図面番号	6

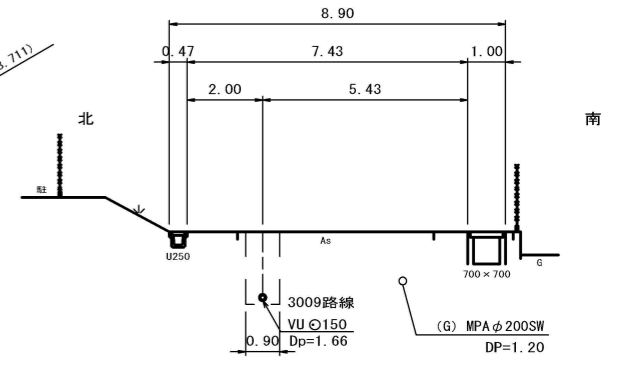
平面図
S=1:500



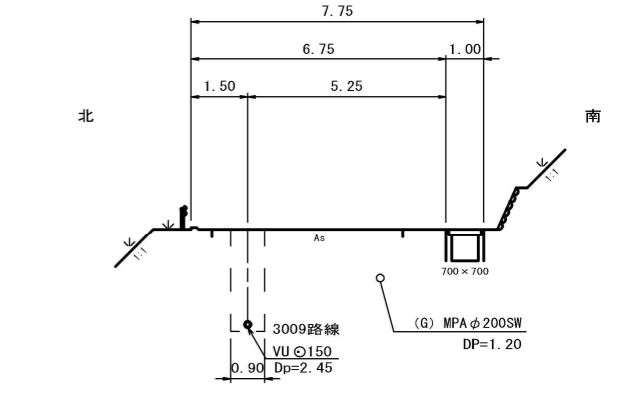
A. M. 3010-2+63.0
GH=86.90
FH=85.177 (3010路線)



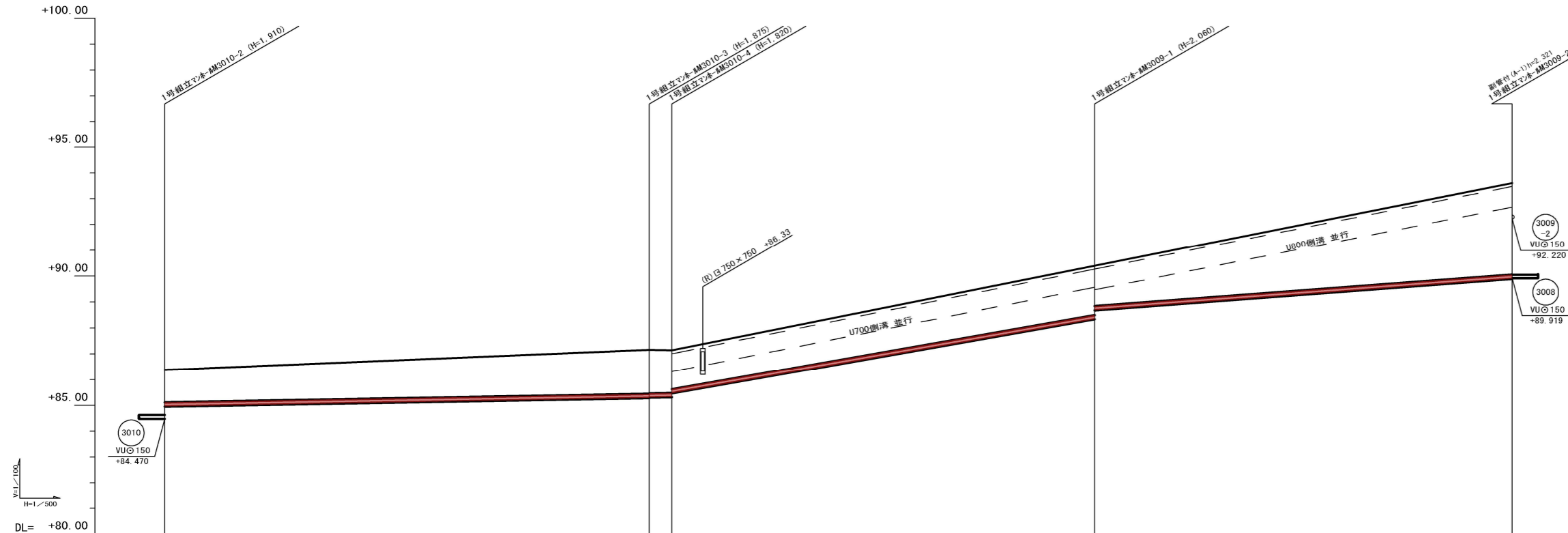
B. M. 3010-4+31.5
GH=88.39
FH=86.573 (3009路線)



C. M. 3009-1+36.0
GH=91.83
FH=89.224 (3009路線)



縦断図



管記号	3010				3009			
管径 (mm)	VUφ150				VUφ150			
勾配 (%)	3.5%				35.0%			
人孔間距離	94.00	4.40	82.00	81.00				
土被 (m)	1.26	1.70	1.66	1.90	3.55	3.53		
掘削深 (m)	1.529	1.881	1.960	2.166	3.527	3.196		
管底深 (m)	1.424	1.875	1.855	2.060	3.211	2.691		
管底高 (m)	84.470	85.285	85.295	88.240	88.588	89.919		
地盤高 (m)	86.388	87.161	87.820	90.401	93.611	93.611		
追加距離 (m)	190.00	284.00	288.40	370.40	451.40			
測点	-3010-2	-3010-3	-3010-4	-3009-1	-3009-2			

凡例

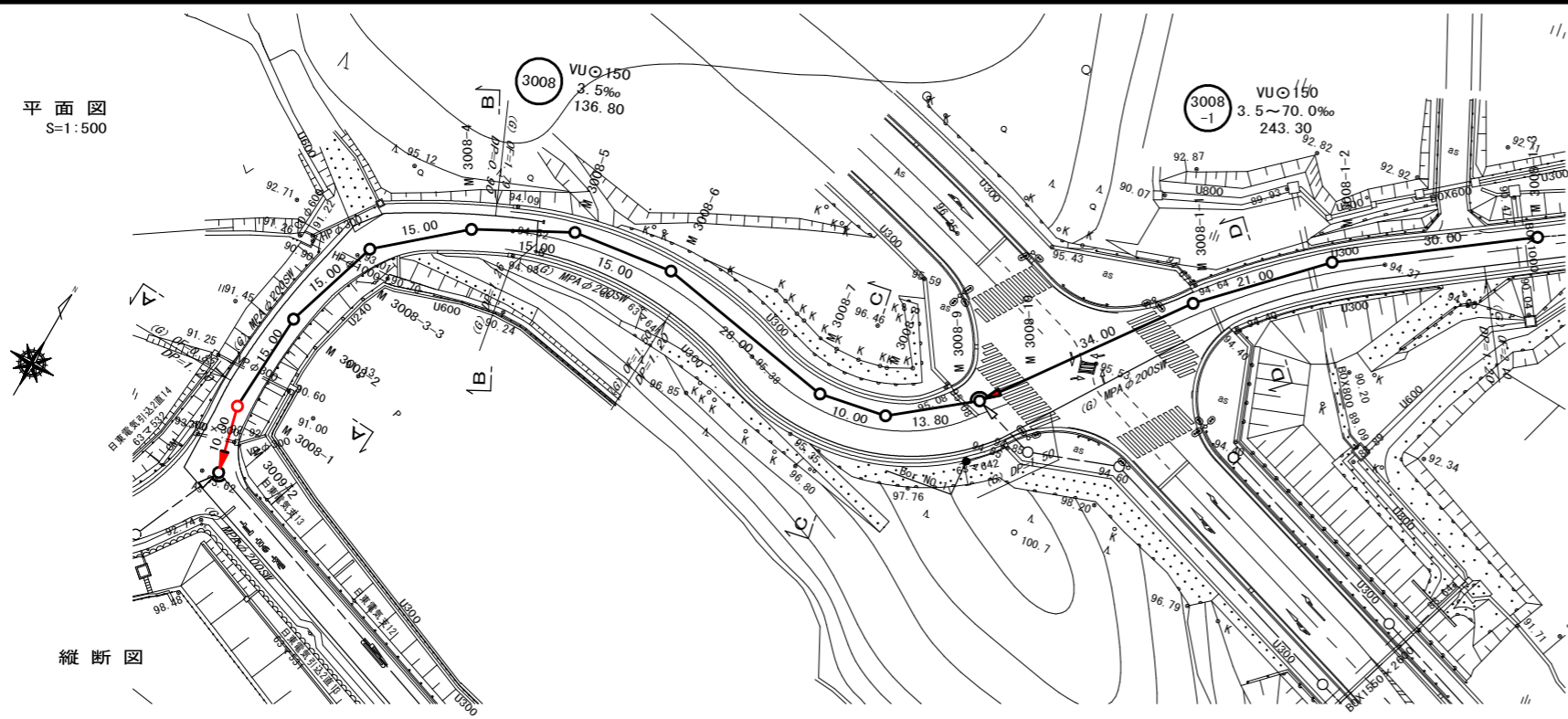
- 計画流入管
- 将来流入管
- 既設管
- 1号組立マンホール
- ② 2号組立マンホール
- ③ 3号組立マンホール
- ④ 4号組立マンホール
- ⊗ 塩ビマンホール
- ⊕ マンホールンブ
- 副官付マンホール
- 公共汚水樹
- ⊙ 空気弁工

管番号表

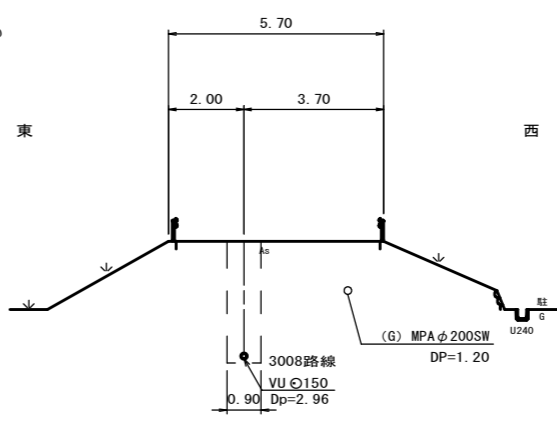
3010	3009			
------	------	--	--	--

工事名	布気処理区分下水管渠布設工事(その1)
処理区分名	布気処理区分
工事箇所	亀山市 布気町 地内
名称	平面図・縦断図・横断図・位置図 (10)
縮尺	図示
図面番号	7

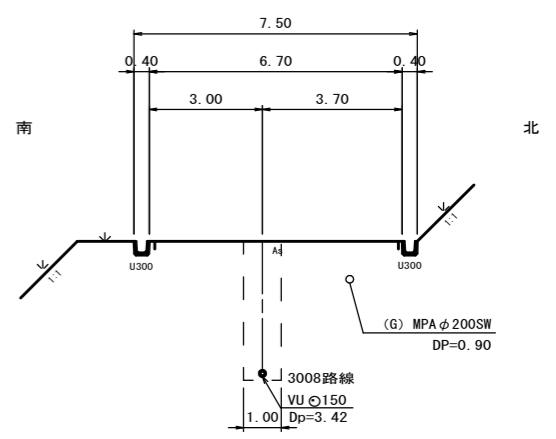
平面図
S=1:500



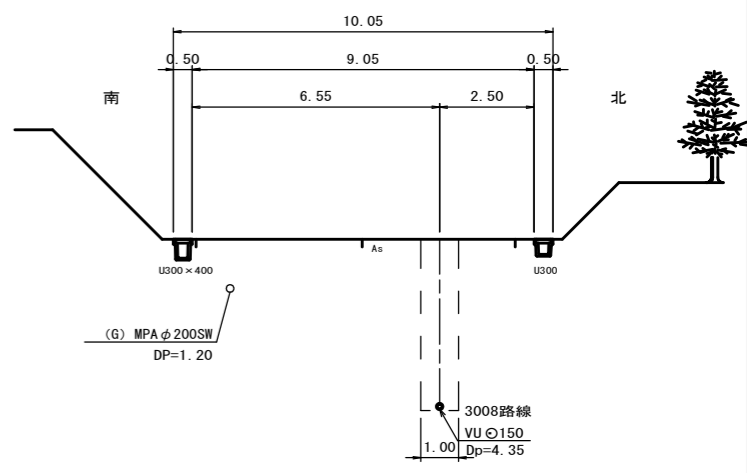
A. M. 3008-1+7.5
GH=93.12
FH=90.001 (3008路線)



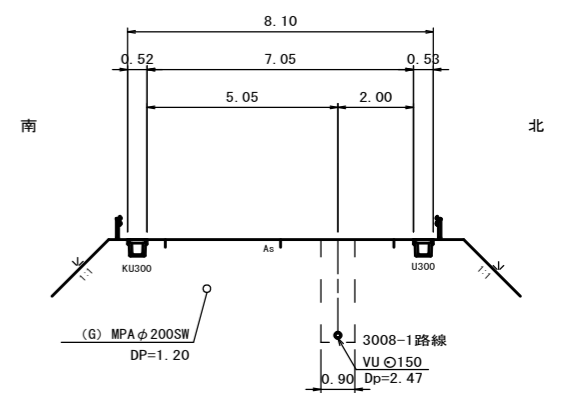
横断面
S=1:100
B. M. 3008-4+3.5
GH=94.28
FH=90.702 (3008路線)



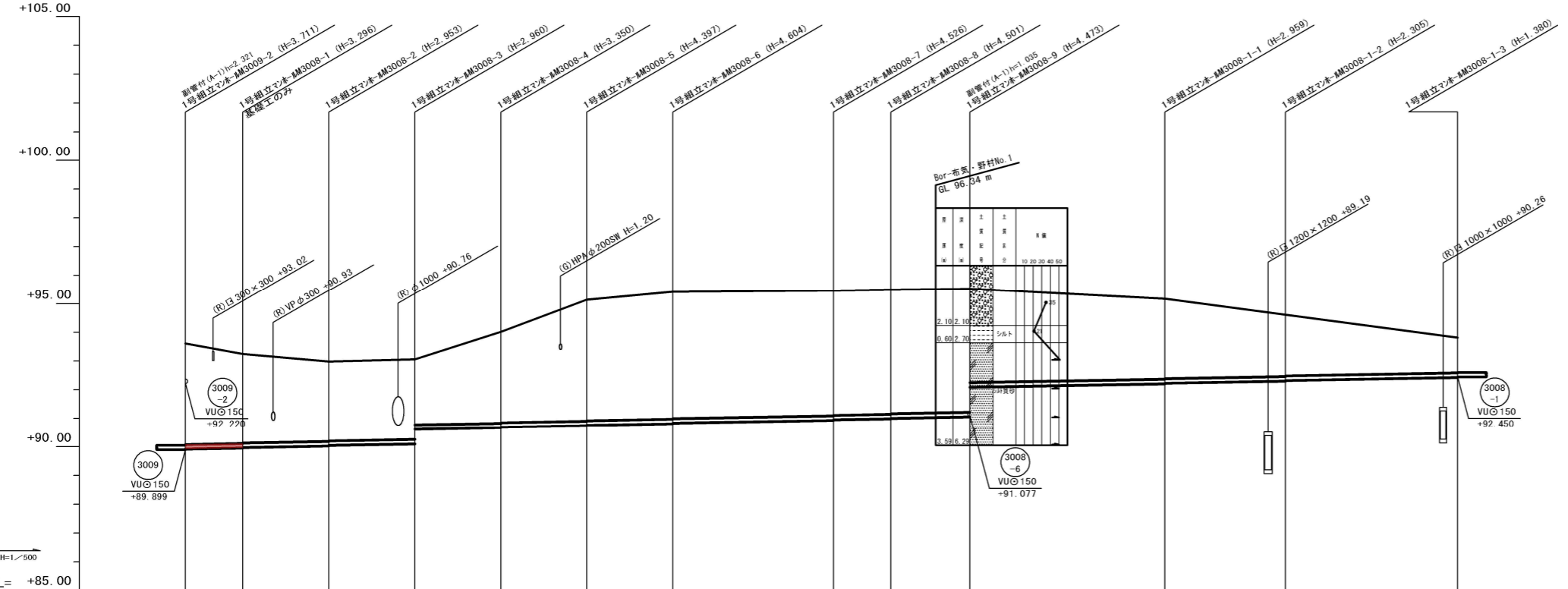
C. M. 3008-7+5.0
GH=95.48
FH=90.972 (3008路線)



D. M. 3008-1-1+10.0
GH=94.9
FH=92.266 (3008-1路線)



縦断面
H=1/500
DL=+85.00



管記号	3008										3008-1		
管径 (mm)	VUφ150												
勾配 (%)	3.5%												
人孔間距離	10.00	15.00	15.00	15.00	15.00	15.00	28.00	10.00	13.80	34.00	21.00	30.00	
土被 (m)	3.53	3.14	2.78	2.80	3.19	4.24	4.37	4.35	4.34	4.31	2.80	1.22	
掘削深 (m)	3.796	3.402	3.059	3.066	3.658	4.503	4.632	4.611	4.607	4.579	3.065	1.465	
管底深 (m)	3.691	3.296	2.953	2.960	3.550	4.397	4.526	4.506	4.501	4.473	2.959	1.360	
管底高 (m)	89.899	89.954	90.027	90.100	90.670	90.743	90.934	90.954	90.989	91.057	92.211	92.430	
地盤高 (m)	93.61	93.25	92.89	93.06	94.02	95.14	95.46	95.42	95.40	95.52	94.61	93.81	
追加距離 (m)	451.40	461.40	476.40	491.40	506.40	521.40	564.40	574.40	588.20	622.20	643.20	673.20	
測点	-3009-2	-3008-1	-3008-2	-3008-3	-3008-4	-3008-5	-3008-6	-3008-7	-3008-8	-3008-9	-3008-1-1	-3008-1-2	-3008-1-3

凡例

- 計画流入管
- 将来流入管
- 既設管
- 1号組立マンホール
- 2号組立マンホール
- 1号組立レシマンホール
- 2号組立レシマンホール
- 3号組立レシマンホール
- 4号組立レシマンホール
- 塩ビマンホール
- マンホールンブ
- 副官付マンホール
- 公共汚水樹
- 空気弁工

管番号表

3008	3008-1			
------	--------	--	--	--

工事名: 布気処理区分下水管渠布設工事(その1)

処理区分名: 布気処理区分

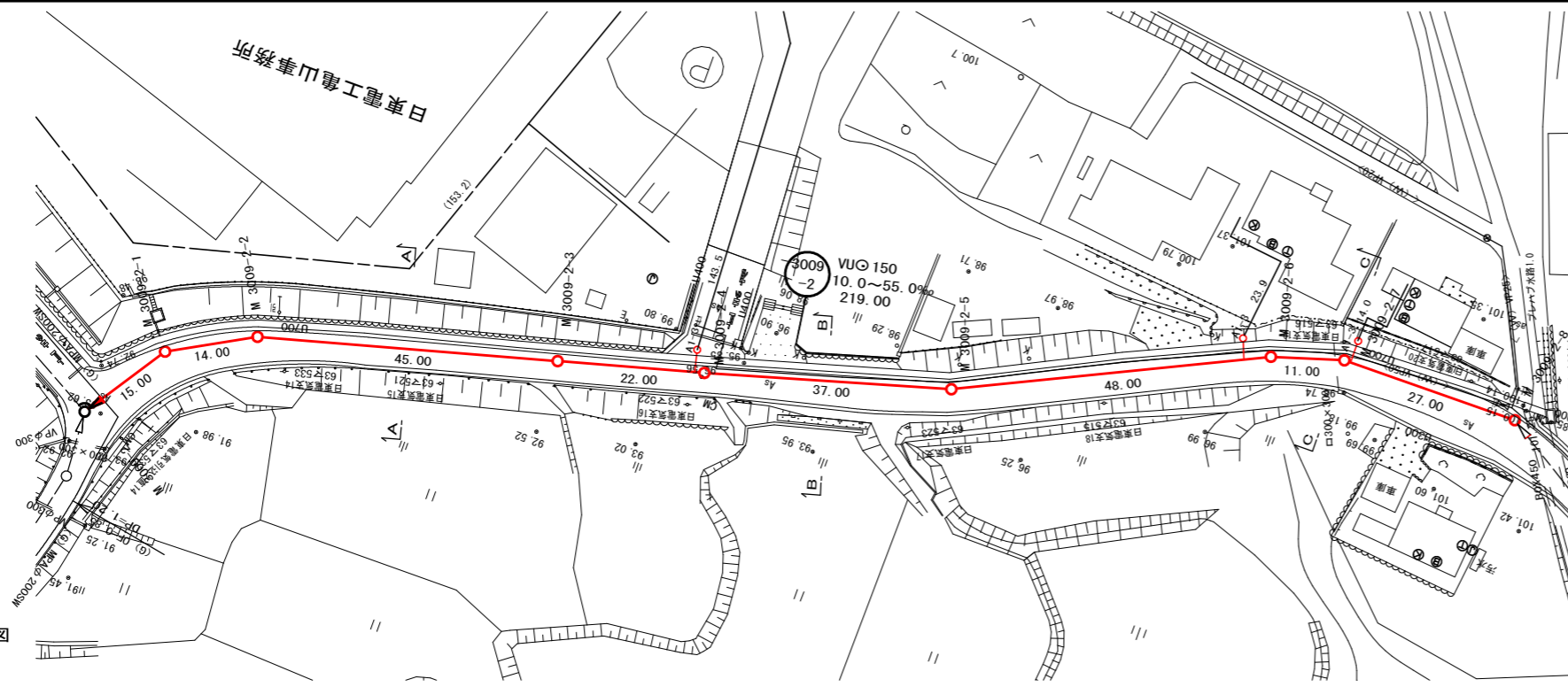
工事箇所: 亀山市 布気町 地内

名称: 平面図・縦断面・横断面・位置図 (11)

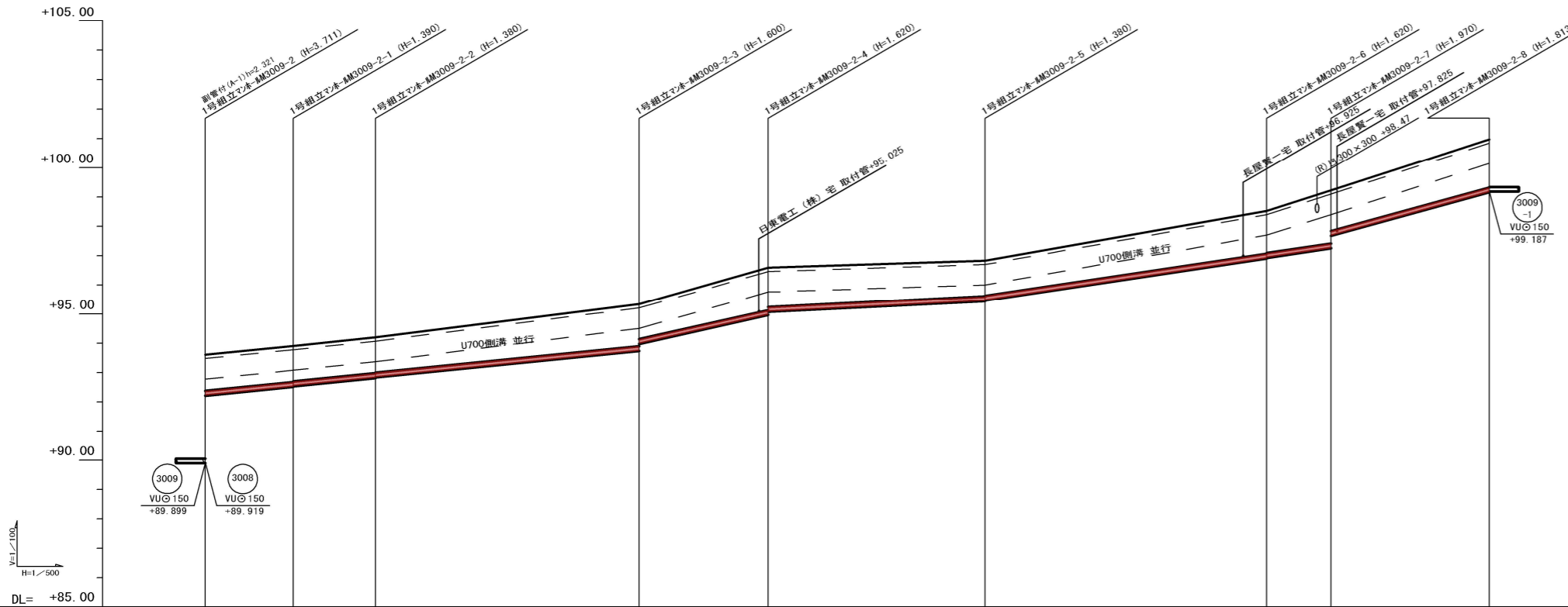
縮尺: 図示

図面番号: 8

平面図
S=1:500



縦断面図

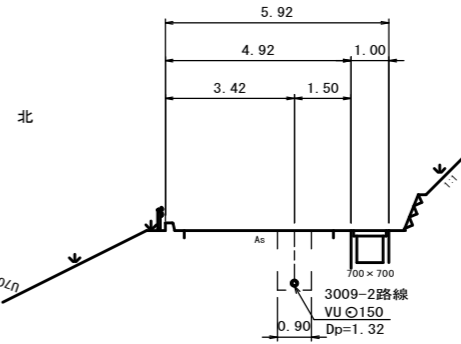


管記号	3009-2															
管径 (mm)	VUφ150															
勾配 (%)	20.0‰															
人孔間距離	15.00	14.00	45.00	22.00	37.00	48.00	11.00	27.00								
土被 (m)	1.23	1.23	1.21	1.22	1.20	1.44	1.46	1.35	1.22	1.20	1.46	1.44	1.81	1.39	1.65	1.63
掘削深 (m)	1.495	1.495	1.495	1.495	1.495	1.705	1.726	1.615	1.465	1.465	1.724	1.705	2.076	1.653	1.813	1.868
管底深 (m)	1.300	1.300	1.370	1.309	1.360	1.600	1.620	1.510	1.309	1.360	1.620	1.600	1.970	1.346	1.613	1.763
管底高 (m)	89.899	92.220	92.520	92.540	92.840	93.740	93.980	94.970	95.080	95.470	96.910	96.930	97.260	97.620	99.167	100.868
地盤高 (m)	93.61	93.91	93.91	94.20	94.20	95.34	95.59	96.83	96.83	96.83	98.53	98.53	99.23	99.23	100.868	100.868
追加距離 (m)	0.00	15.00	29.00	74.00	96.00	133.00	181.00	192.00	192.00	192.00	219.00	219.00	219.00	219.00	219.00	219.00
測点	-3009-2	-3009-2-1	-3009-2-2	-3009-2-3	-3009-2-4	-3009-2-5	-3009-2-6	-3009-2-7	-3009-2-8							

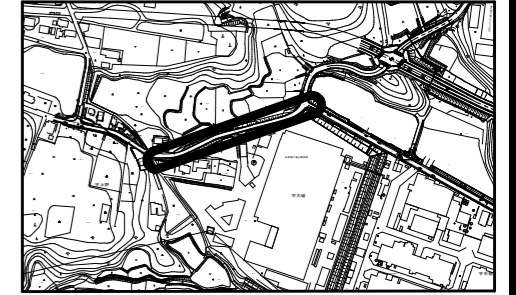
横断面
S=1:100

A. M. 3009-2-2+22.5

GH=94.77
FH=93.290 (3009-2路線)

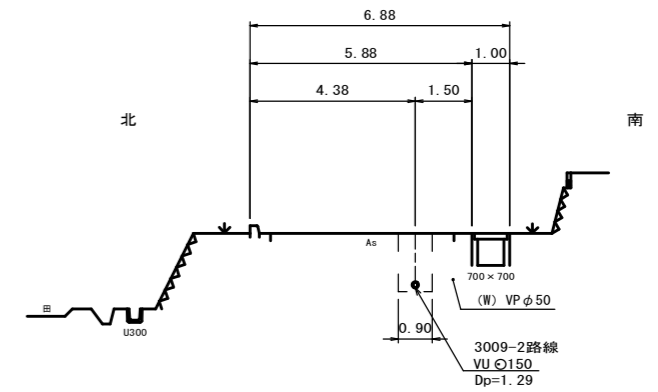


位置図 S-Free



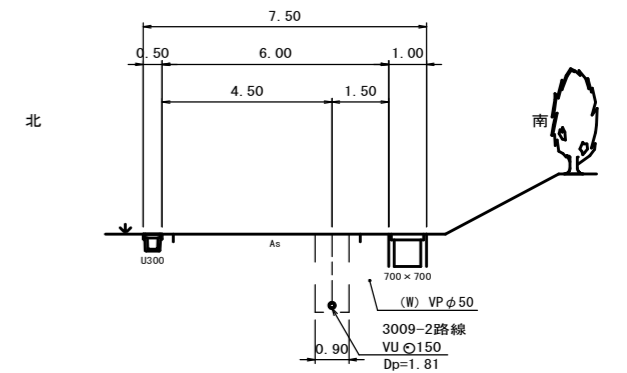
B. M. 3009-2-4+18.5

GH=96.71
FH=95.265 (3009-2路線)



C. M. 3009-2-7+0.0

GH=99.23
FH=97.260 (3009-2路線)



凡例

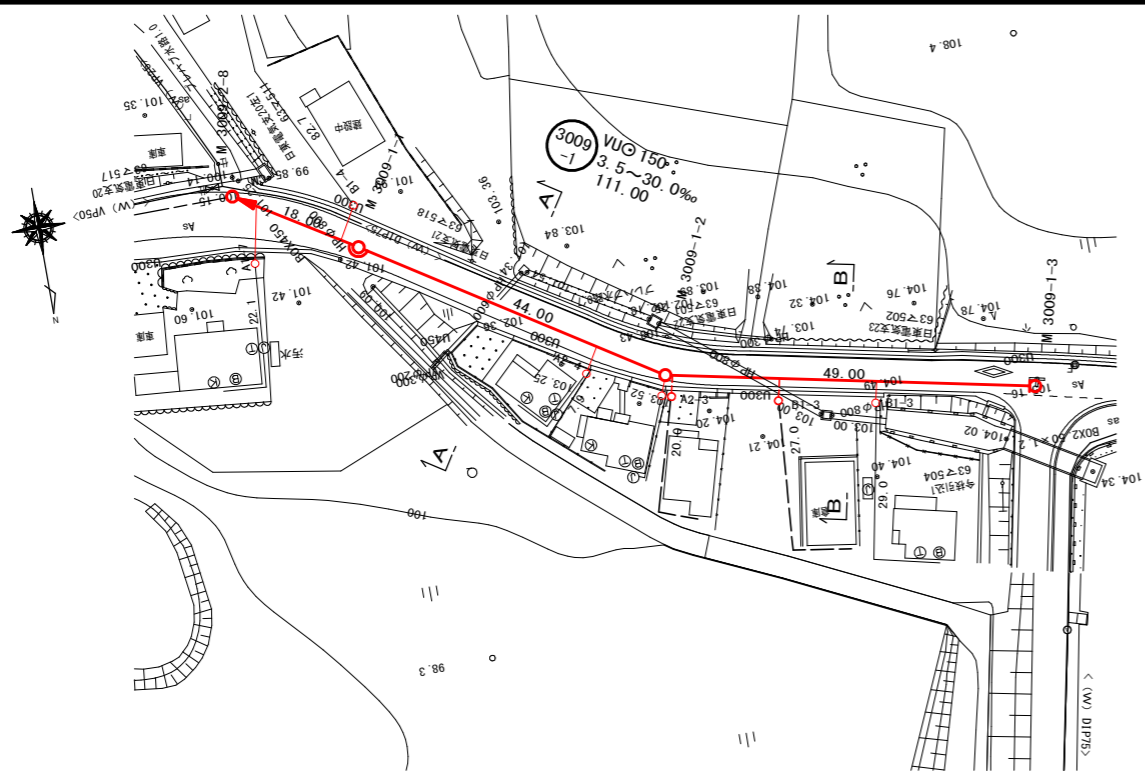
→	計画流入管
→	将来流入管
→	既設管
○	1号組立マンホール
○	2号組立マンホール
○	1号組立レシマンホール
○	2号組立レシマンホール
○	3号組立レシマンホール
○	4号組立レシマンホール
○	塩ビマンホール
○	マンホールンブ
○	副官付マンホール
○	公共汚水樹
○	空気弁工

管番号表

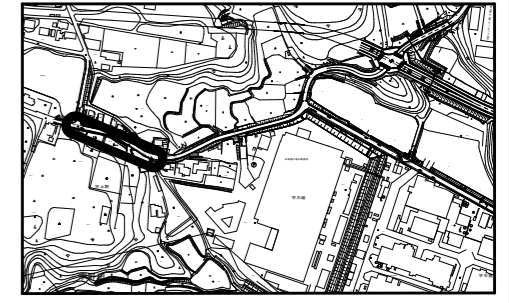
3009-2									
--------	--	--	--	--	--	--	--	--	--

工事名	布気処理区分下水管渠布設工事(その1)
処理区分名	布気処理区分
工事箇所	亀山市 布気町 地内
名称	平面図・縦断面図・横断面図・位置図 (13)
縮尺	図示
図面番号	9

平面図
S=1:500



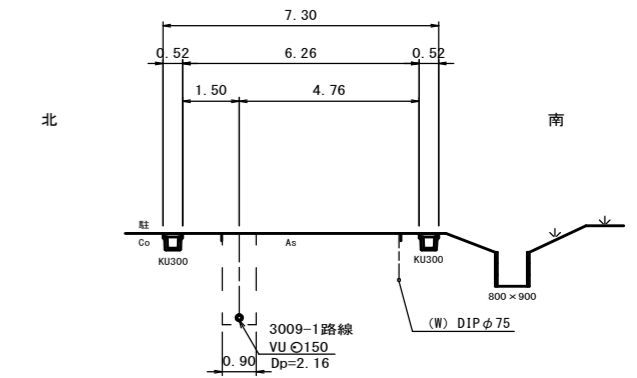
位置図S=Free



横断面
S=1:100

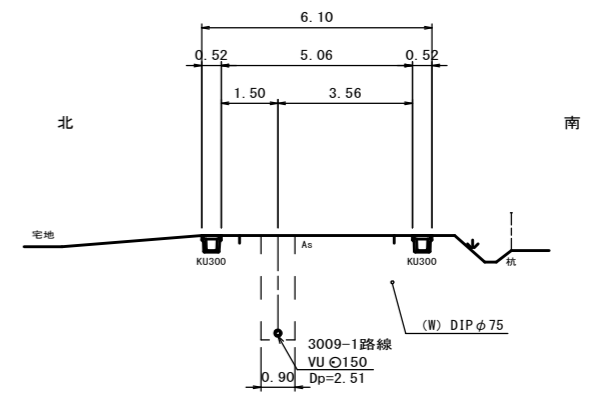
A. M. 3009-1-1+22.0

GH=103.00
FH=100.680 (3009-1路線)

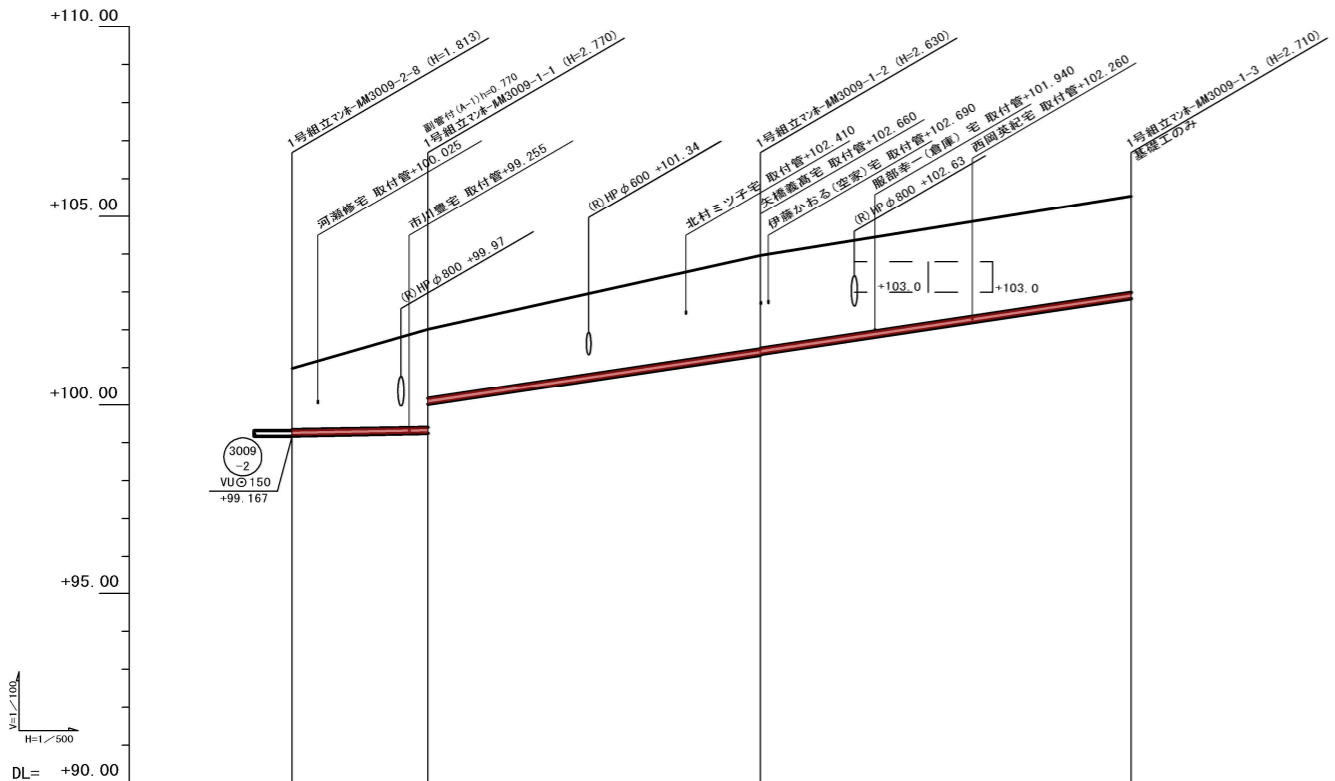


B. M. 3009-1-2+24.5

GH=104.76
FH=102.095 (3009-1路線)



縦断面



管記号	3009-1			
管径 (mm)	VUφ150			
勾配 (%)	3.5%		30.0%	
人孔間距離	18.00	44.00	49.00	
土被 (m)	1.63	2.61 1.84	2.47 2.45	2.55
掘削深 (m)	1.898	2.576 2.105	2.736 2.716	2.816
管底深 (m)	1.793	2.770 2.000	2.630 2.610	2.710
管底高 (m)	99.167 99.187	99.250 100.020	101.340 101.360	102.830
地盤高 (m)	100.86 100.86	102.02 100.02	103.97 101.36	105.54 102.83
追加距離 (m)	219.00	237.00	281.00	330.00
測点	-3009-2 -3009-2-B	-3009-1 -3009-1-1	-3009-1 -3009-1-2	-3009-1 -3009-1-3

凡例

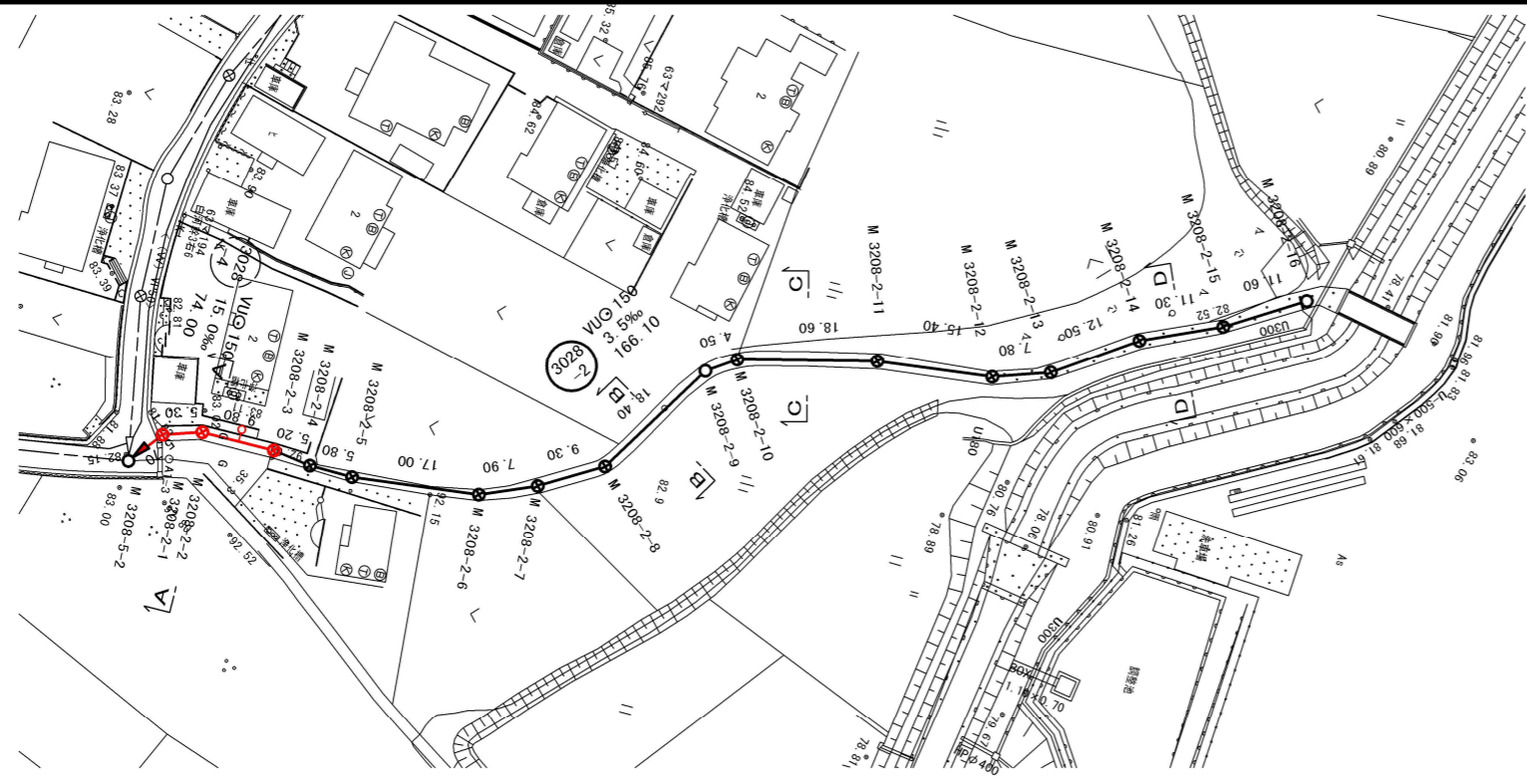
- 計画流入管
- 将来流入管
- 既設管
- 1号組立マンホール
- 2号組立マンホール
- 1号組立レジンマンホール
- 2号組立レジンマンホール
- 3号組立レジンマンホール
- 4号組立レジンマンホール
- 塩ビマンホール
- マンホールノブ
- 副官付マンホール
- 公共汚水樹
- 空気弁工

管番号表

3009-1				
--------	--	--	--	--

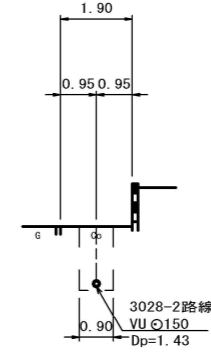
工事名	布気処理区分下水管渠布設工事(その1)
処理区分名	布気処理分区
工事箇所	亀山市布気町地内
名称	平面図・縦断面・横断面・位置図 (14)
縮尺	図示
図面番号	10

平面図
S=1:500

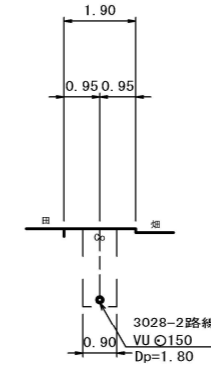


横断面
S=1:100

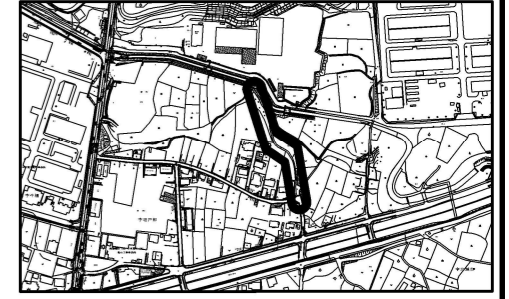
A. M. 3028-2-2+1.7
GH=82.04
FH=80.452 (3028-2路線)



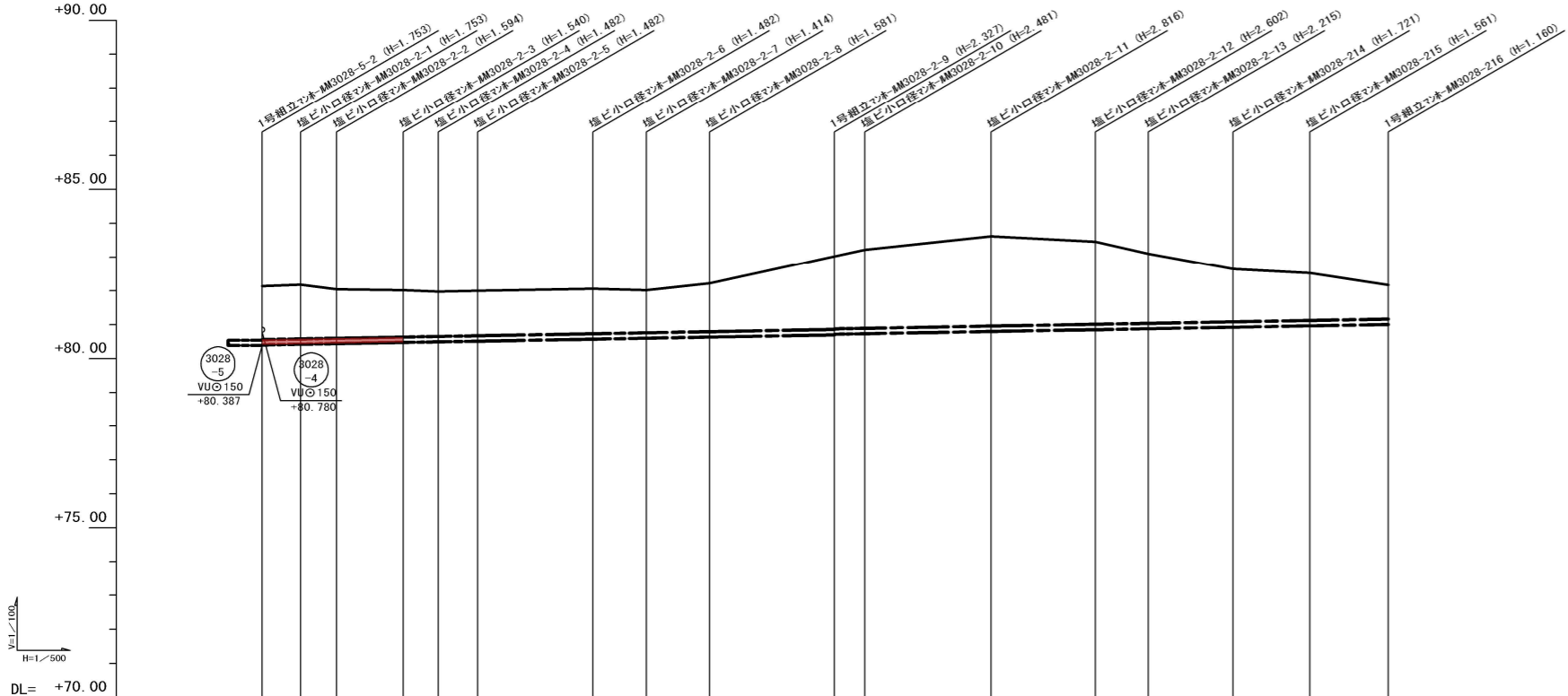
B. M. 3028-2-8+9.2
GH=82.63
FH=80.671 (3028-2路線)



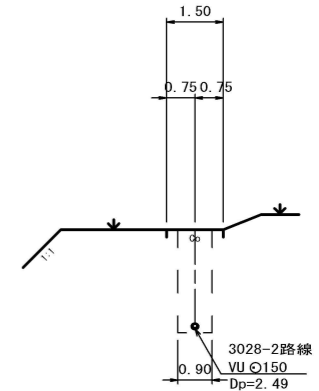
位置図 S=Free



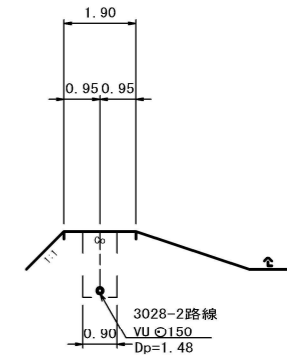
縦断面
H=1:500



C. M. 3028-2-10+9.3
GH=83.42
FH=80.772 (3028-2路線)



D. M. 3028-2-14+5.7
GH=82.59
FH=80.949 (3028-2路線)



管記号	3028-2																
管径 (mm)	VU 150																
勾配 (%)	3.5%																
人孔間距離	5.70	5.30	9.80	5.20	5.80	17.00	7.90	9.30	18.40	4.50	18.60	15.40	7.80	12.50	11.30	11.60	
土被 (m)	1.57	1.53	1.59	1.43	1.38	1.32	1.32	1.25	1.42	2.17	2.66	2.44	2.06	1.56	1.40	1.00	
掘削深 (m)	1.53	1.59	1.70	1.44	1.58	1.58	1.52	1.67	2.92	2.43	2.708	2.321	1.827	1.667	1.266		
管底深 (m)	1.73	1.75	1.59	1.40	1.48	1.48	1.41	1.58	2.816	2.602	2.602	2.215	1.721	1.561	1.169		
管底高 (m)	80.387	80.407	80.427	80.446	80.460	80.498	80.518	80.606	80.804	80.703	80.858	80.885	80.929	80.969	81.010		
地盤高 (m)	82.14	82.16	82.04	82.02	82.02	82.00	82.06	82.02	82.22	83.028	83.468	83.10	82.658	82.528	82.17		
追加距離 (m)	0.00	5.70	11.00	20.80	26.00	31.80	48.80	56.70	66.00	84.40	122.80	130.70	143.20	154.50	166.10		
測点	3028-5-2	3028-5-1	3028-5-2	3028-2-3	3028-2-4	3028-2-5	3028-2-6	3028-2-7	3028-2-8	3028-2-9	3028-2-10	3028-2-11	3028-2-12	3028-2-13	3028-2-14	3028-2-15	3028-2-16

凡例

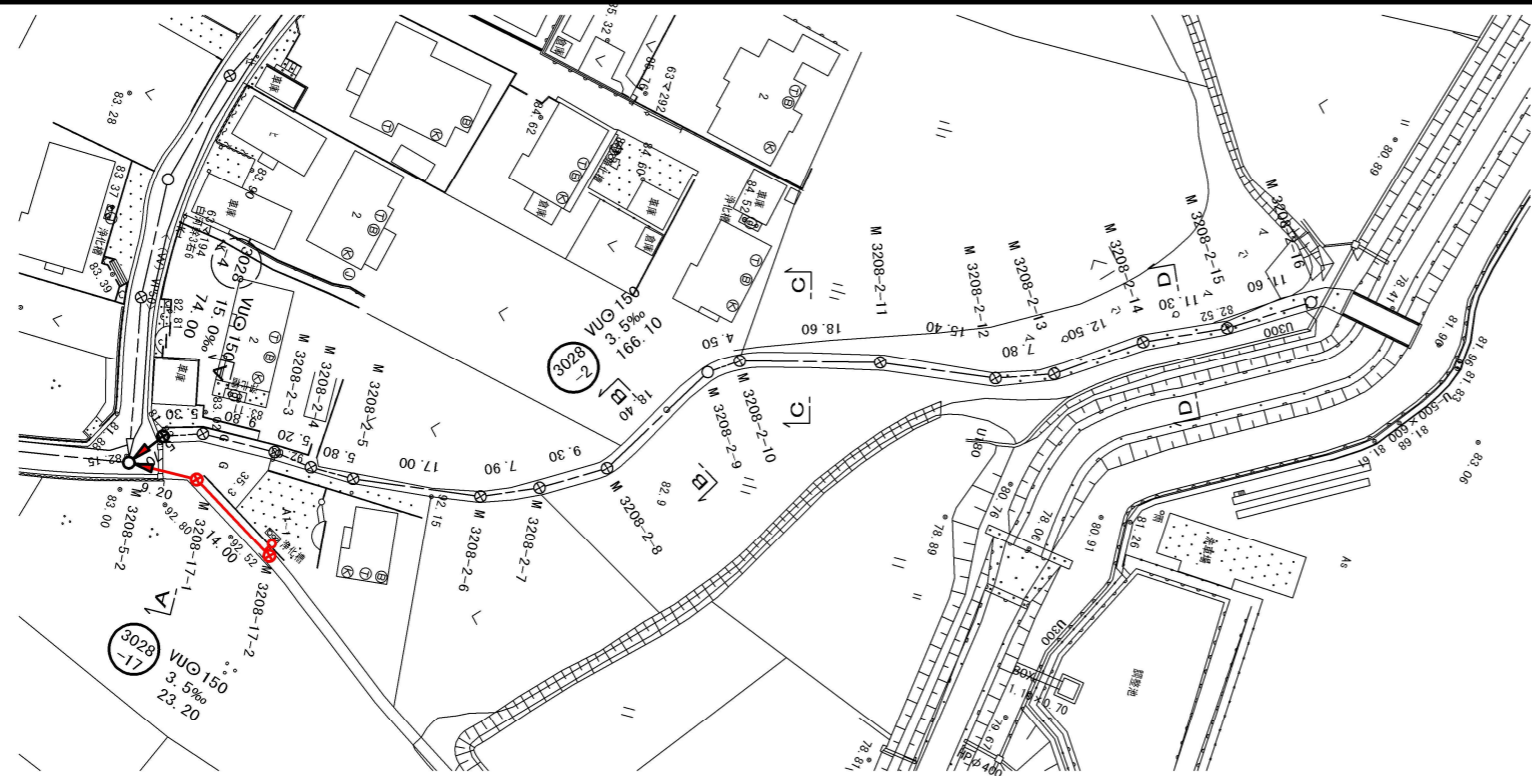
- 計画流入管
- 将来流入管
- 既設管
- 1号組立マンホール
- ② 2号組立マンホール
- ③ 1号組立レシマンホール
- ④ 2号組立レシマンホール
- ⑤ 3号組立レシマンホール
- ⑥ 4号組立レシマンホール
- ⊗ 塩ビマンホール
- ⊙ マンホールンブ
- ⊖ 副官付マンホール
- ⊕ 公共汚水樹
- ⊙ 空気井工

管番号表

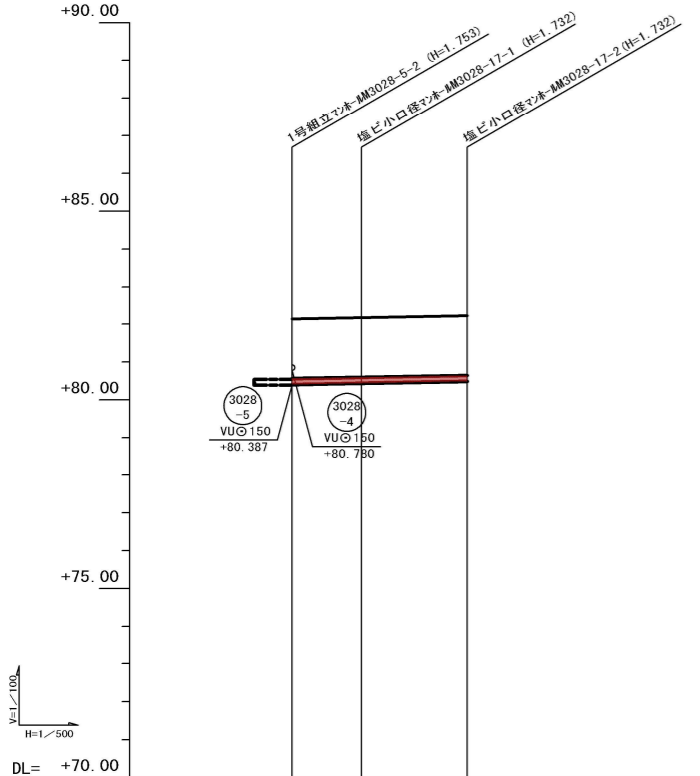
3028-2					
--------	--	--	--	--	--

工事名	布気処理分区下水管渠布設工事(その1)
処理区分名	布気処理分区
工事箇所	亀山市布気町地内
名称	平面図・縦断面・横断面・位置図 (30)
縮尺	図示
図面番号	11

平面図
S=1:500



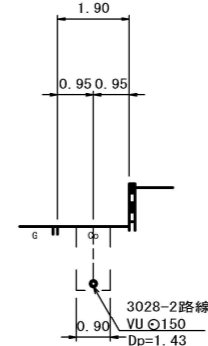
縦断面図
H=1/500



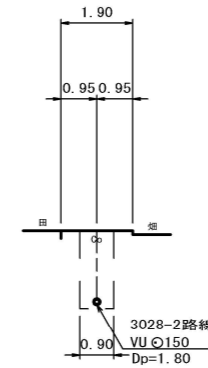
管記号	3028-17		
管径 (mm)	VUO 150		
勾配 (%)	3.5%		
人孔間距離	9.20	14.00	
土被 (m)	1.57	1.57	1.57
掘削深 (m)	1.539	1.537	1.537
管底深 (m)	1.733	1.732	1.732
管底高 (m)	80.387 80.407	80.439	80.488
地盤高 (m)	82.14	82.17	82.22
追加距離 (m)	0.00	9.20	23.20
測点	-3028-5-2	-3028-17-1	-3028-17-2

横断面
S=1:100

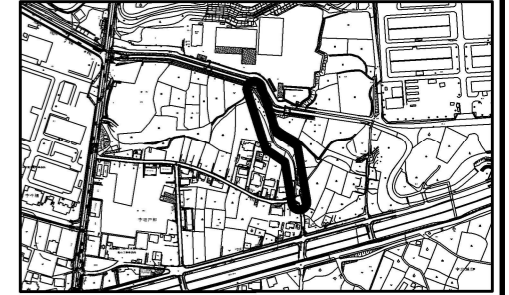
A. M. 3028-2-2+1.7
GH=82.04
FH=80.452 (3028-2路線)



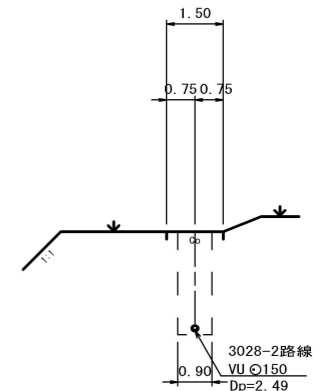
B. M. 3028-2-8+9.2
GH=82.63
FH=80.671 (3028-2路線)



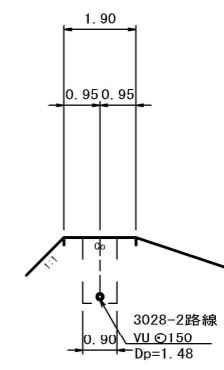
位置図 S=Free



C. M. 3028-2-10+9.3
GH=83.42
FH=80.772 (3028-2路線)



D. M. 3028-2-14+5.7
GH=82.59
FH=80.949 (3028-2路線)



凡例

→	計画流入管
→	将来流入管
→	既設管
○	1号組立マンホール
○	2号組立マンホール
○	1号組立レシマンホール
○	2号組立レシマンホール
○	3号組立レシマンホール
○	4号組立レシマンホール
○	塩ビマンホール
○	マンホールンブ
○	副官付マンホール
○	公共汚水樹
○	空気井工

管番号表

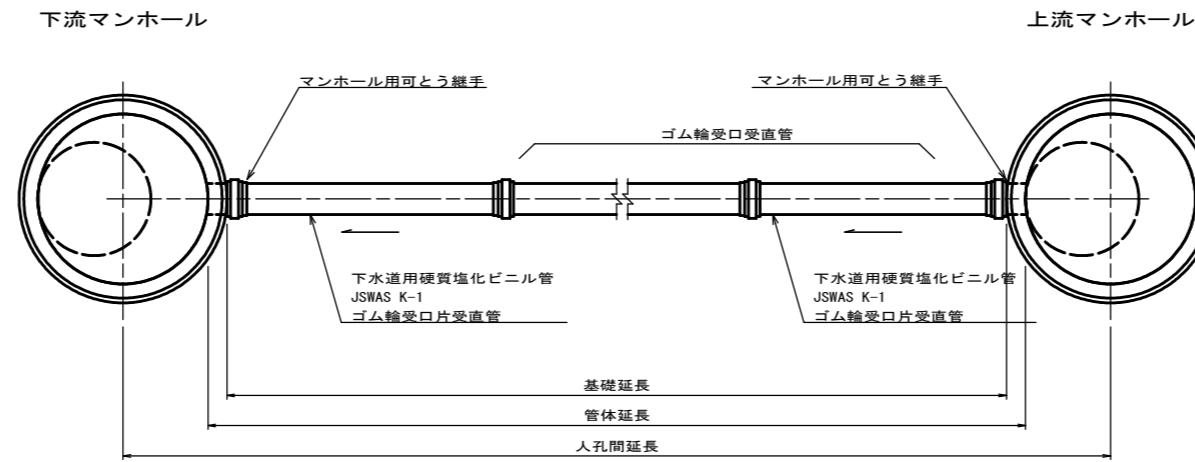
3028-2					
--------	--	--	--	--	--

工事名	布気処理区分下水管渠布設工事(その1)
処理区分名	布気処理区分
工事箇所	亀山市布気町地内
名称	平面図・縦断面図・横断面図・位置図 (30)
縮尺	図示
図面番号	12

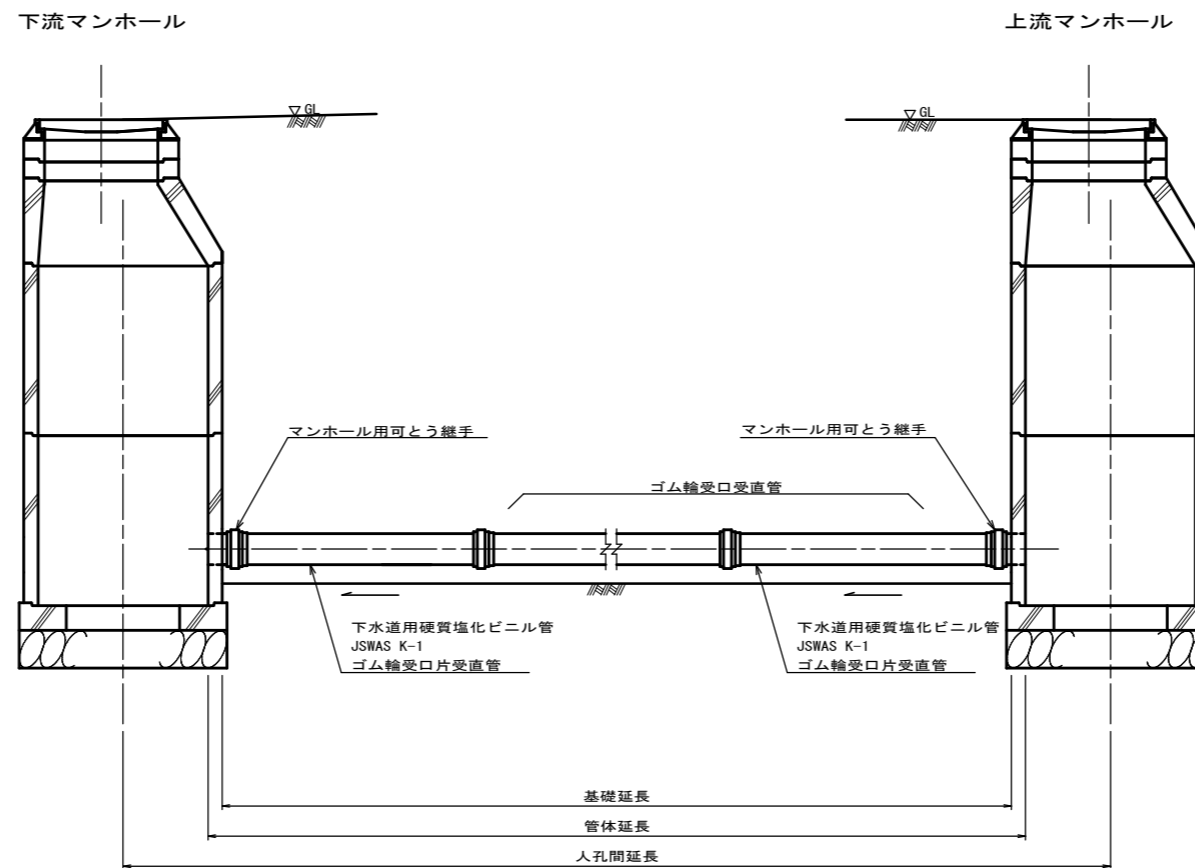
本管布設工標準図

S=1:20

平面図



断面図



工事名	布気処理分区下水管渠布設工事(その1)
処理区分名	布気処理分区
工事箇所	亀山市布気町地内
名称	本管布設工標準図
縮尺	1:20
図面番号	13

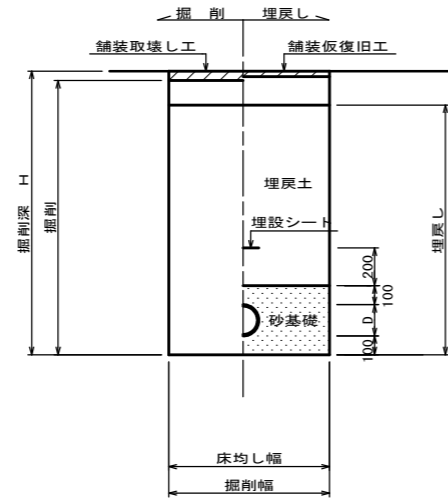
土工標準図

S=1:20

矢板土留

(VU φd)

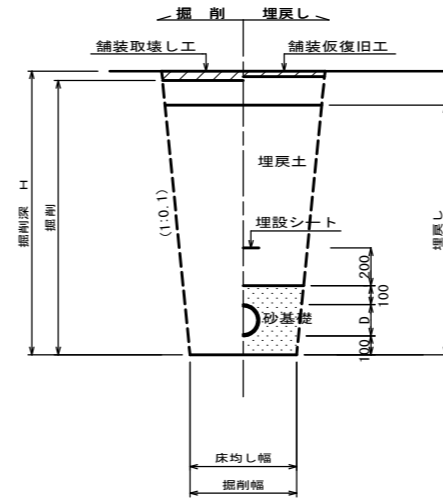
掘削深 H>1.5m



素掘

(VU φd)

掘削深 H≤1.5m



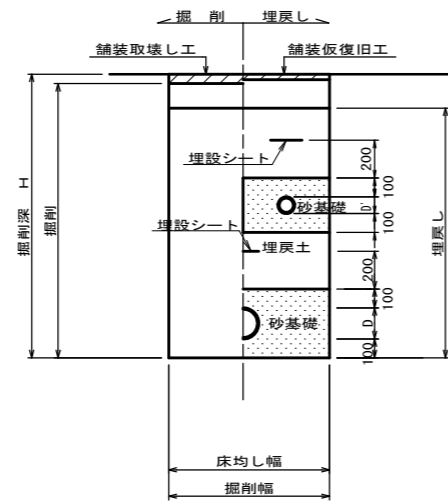
- ※ 砂基礎についてはリサイクル認定製品とする
- ※ D=外径
- ※ d=呼び径

自然流下管+圧送管

矢板土留

(VU φd VP φd')

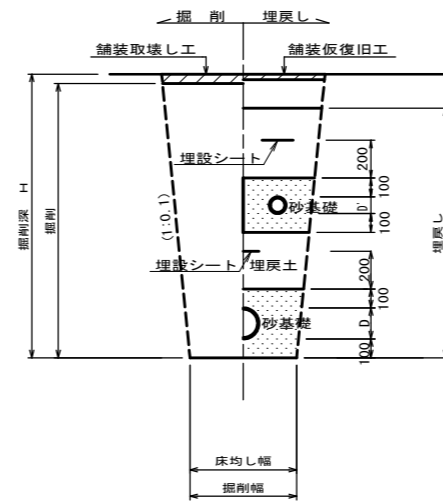
掘削深 H>1.5m



素掘

(VU φd VP φd')

掘削深 H≤1.5m



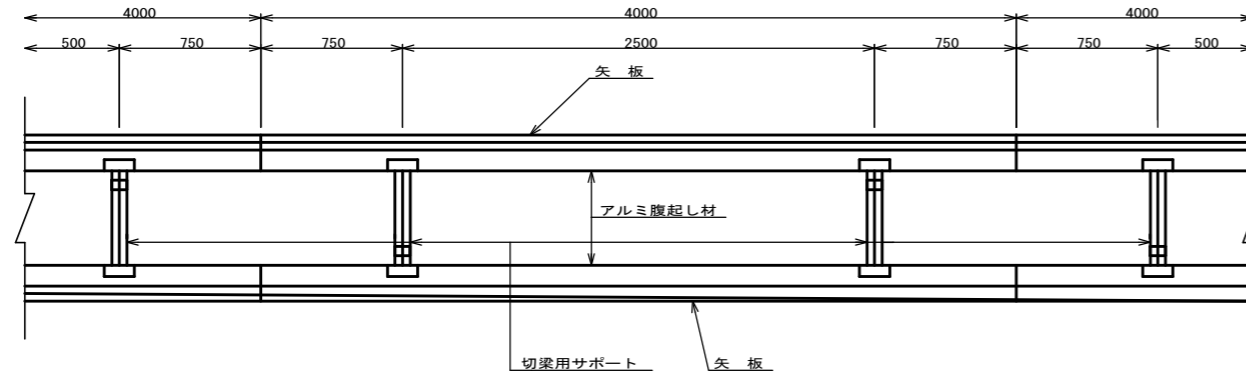
- ※ 砂基礎についてはリサイクル認定製品とする
- ※ D D'=外径
- ※ d d'=呼び径

工事名	布気処理区分下水管渠布設工事(その1)
処理区分名	布気処理分区
工事箇所	亀山市布気町地内
名称	土工標準図
縮尺	1:20
図面番号	14

土留工標準図

S=1:20

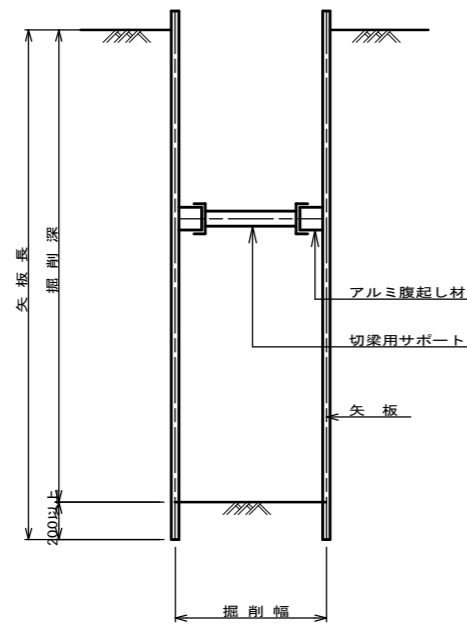
平面図



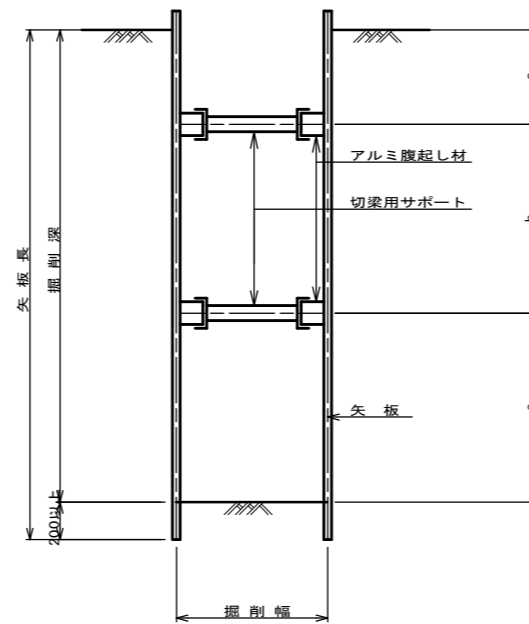
使用区分

土留工法	掘削深 H (m)	矢板長 L 1 (m)	矢板厚 t (mm)	支保工			摘要
				段数	腹起し厚 (mm)	切梁り末口 (mm)	
軽量鋼矢板	$<H \leq 1.30$	1.500	35	1	12	切梁用サポート	
	$1.30 < H \leq 1.80$	2.000	35	1	12	切梁用サポート	
	$1.80 < H \leq 2.00$	2.500	35	1	12	切梁用サポート	
	$2.00 < H \leq 2.30$	2.500	35	2	12	切梁用サポート	
	$2.30 < H \leq 2.80$	3.000	35	2	12	切梁用サポート	
	$2.80 < H \leq 3.30$	3.500	35	2	12	切梁用サポート	
	$3.30 < H \leq 3.50$	4.000	35	2	12	切梁用サポート	
$3.50 < H \leq 3.80$	4.000	35	3	12	切梁用サポート		

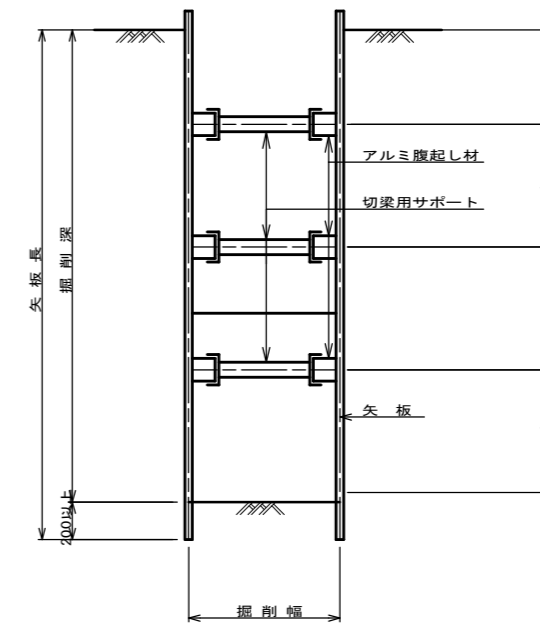
1 段 梁
掘削深 ≤ 2.00m



2 段 梁
2.00m < 掘削深 ≤ 3.50m



3 段 梁
3.50m < 掘削深 ≤ 3.80m

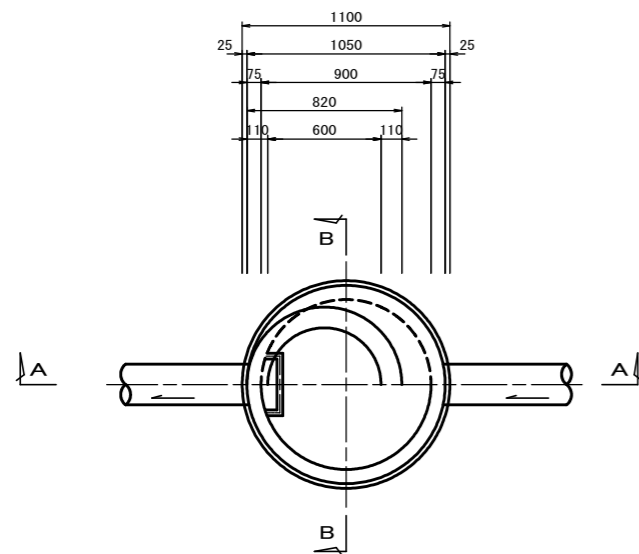


工事名	布気処理区分下水管渠布設工事(その1)
処理区分名	布気処理区分
工事箇所	亀山市布気町地内
名称	土留工標準図
縮尺	1:20
図面番号	15

1号組立マンホール標準図

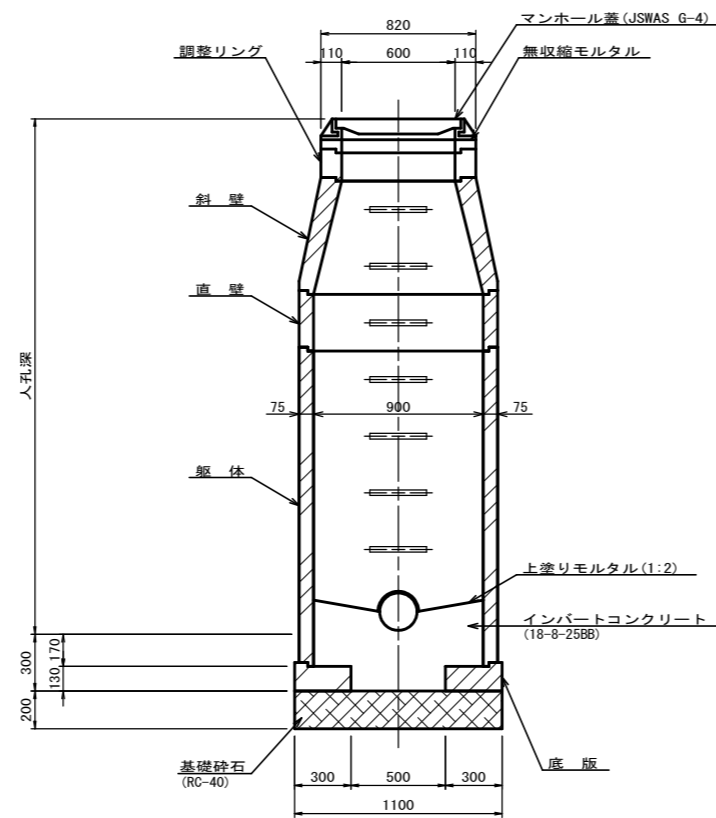
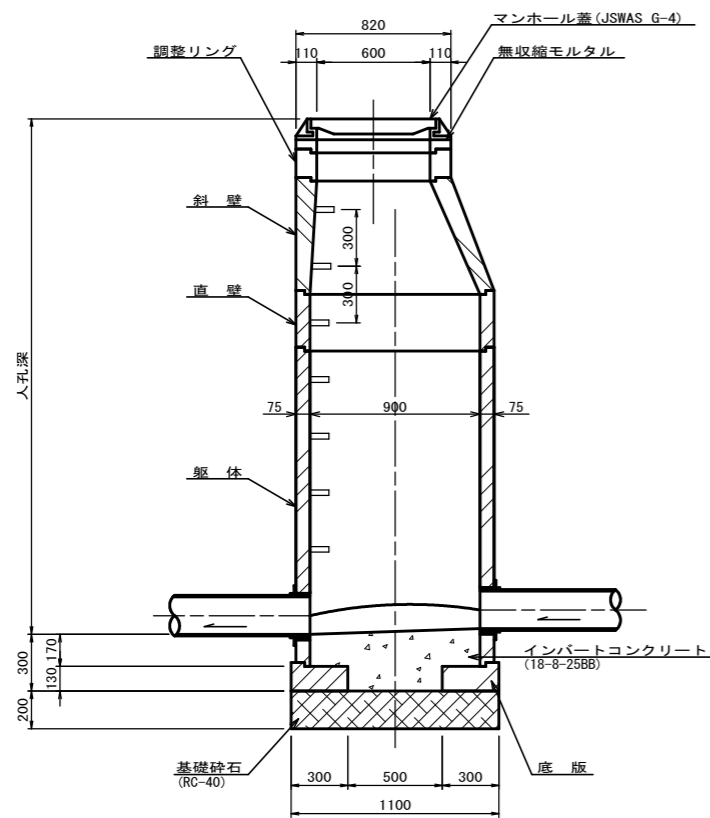
JSWAS A-11 S=1:20

平面図

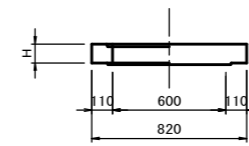


A-A 断面図

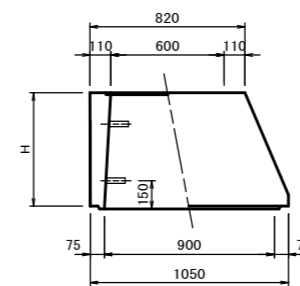
B-B 断面図



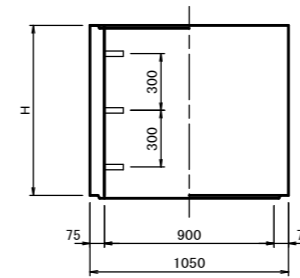
調整リング



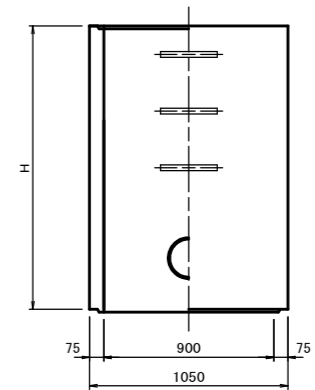
斜壁



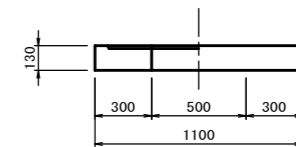
直壁



躯体



底版

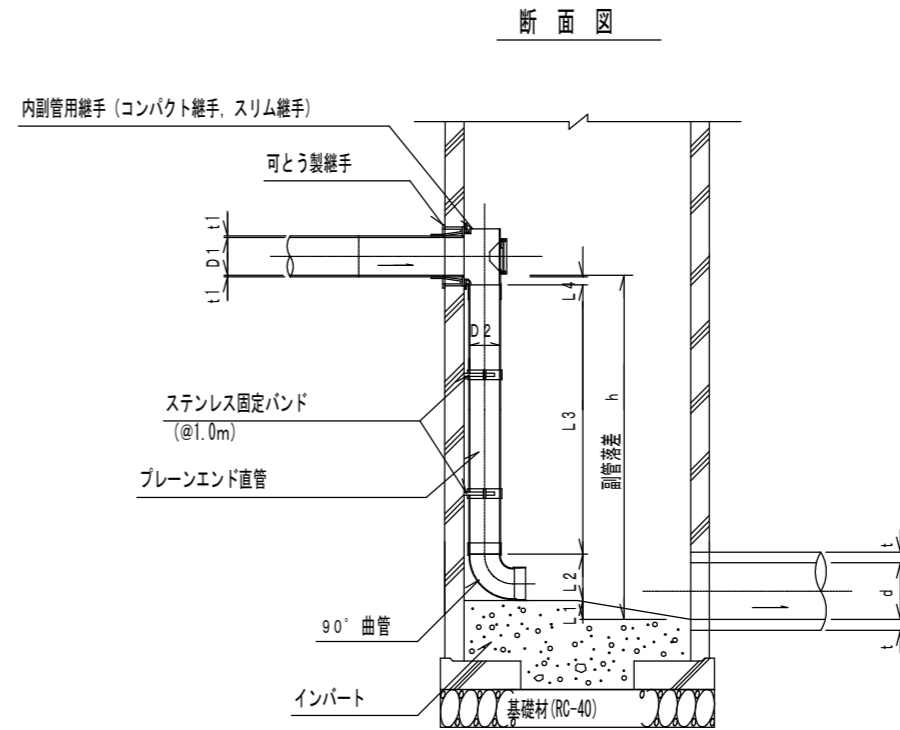
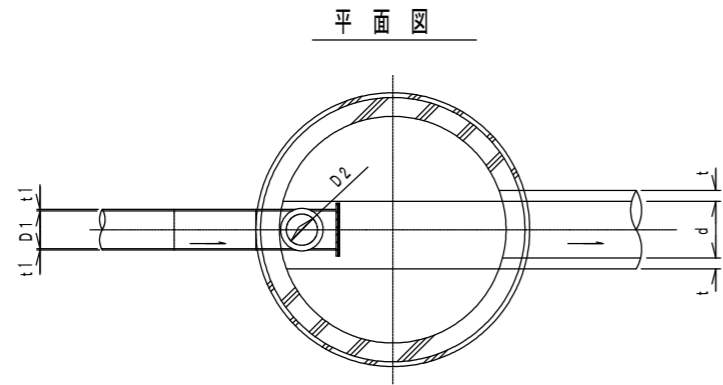


寸法表

種類	H (mm)				
調整リング	50	100	150		
斜壁	300	450	600		
直壁	300	600	900	1200	1500
躯体	600	900	1200	1500	1800

工事名	布気処理分区下水管渠布設工事(その1)
処理区分名	布気処理分区
工事箇所	亀山市 布気町 地内
名称	1号組立マンホール標準図
縮尺	1:20
図面番号	16

内副管構造図



流入本管径	内 副 管				
	D2	L1	L2	L3	L4
150	100	20	178	-	83
200	150	20	245	-	53

$$L3 = h - (L1 + L2 + L4 + t1)$$

項目		タイプ									
種 別		150-1	150-2	150-3	150-4	150-5	150-6	150-7	150-8	150-9	150-10
		0.6 ≤ h ≤ 1.0	1.0 ≤ h ≤ 1.5	1.5 ≤ h ≤ 2.0	2.0 ≤ h ≤ 2.5	2.5 ≤ h ≤ 3.0	3.0 ≤ h ≤ 3.5	3.5 ≤ h ≤ 4.0	4.0 ≤ h ≤ 4.5	4.5 ≤ h ≤ 5.0	5.0 ≤ h ≤ 5.5
取付管	内副管用継手	1	1	1	1	1	1	1	1	1	1
	90° 曲管φ100	1	1	1	1	1	1	1	1	2	2
	プレーンエンド直管 (L=4.0m/本) φ100	0.12	0.24	0.36	0.49	0.61	0.74	0.86	0.99	1.11	1.24
(本)	ステンレス固定バンド	1	1	1	2	2	3	3	4	4	5

注) 1. 各タイプの計算上のhはタイプ範囲の平均値で計上

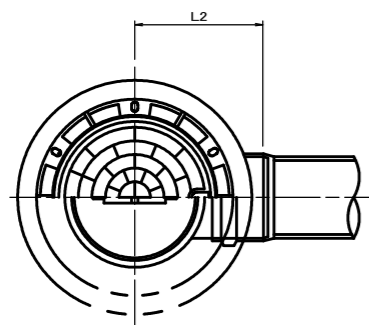
工 事 名	布気処理分区下水道渠布設工事(その1)
処理区分名	布気処理分区
工事箇所	亀山市 布気町 地内
名 称	内副管構造図
縮 尺	1:20
図面番号	17

塩ビマンホール標準図

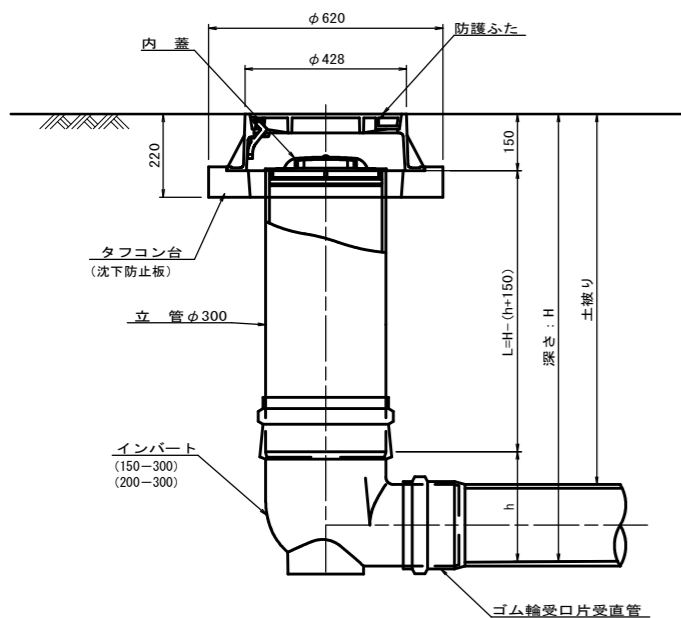
JSWAS K-9 S=1:10

起点インバート

平面図



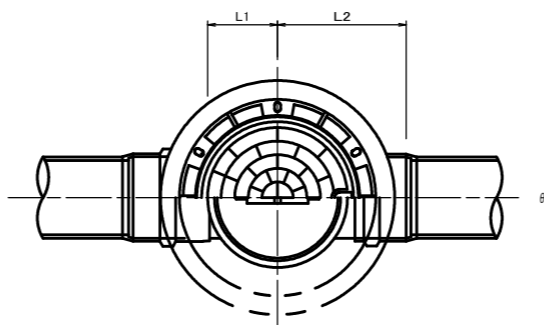
断面図



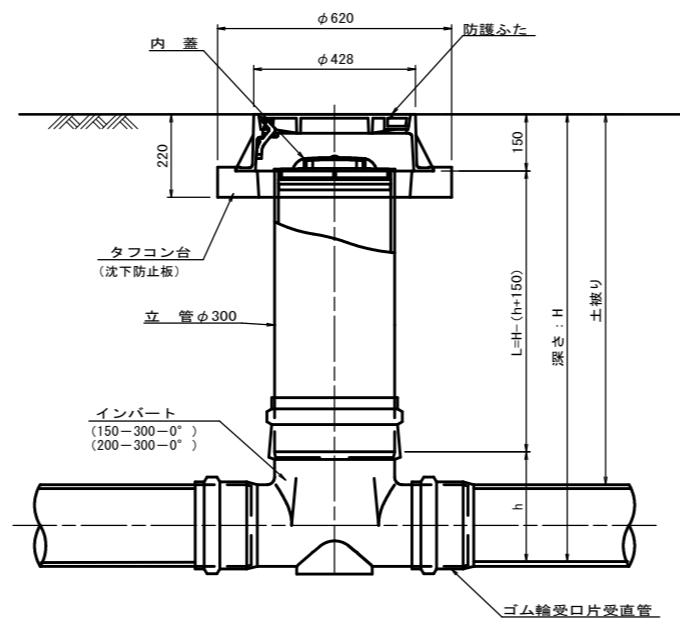
管 路 径	インバート			所用立管長 L (mm)
	種 別	L 2	h	
φ150	150-300	310	250	H-400
φ200	200-300	340	300	H-450

中間点インバート

平面図



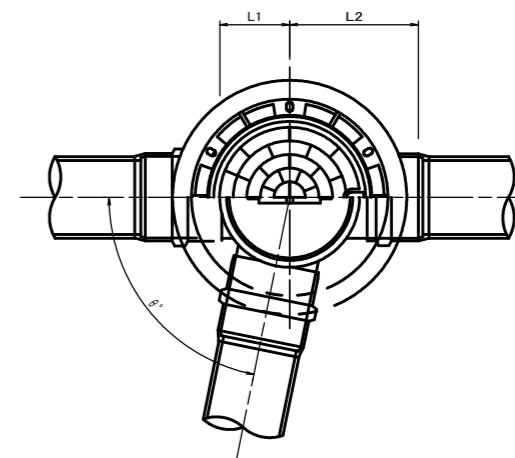
断面図



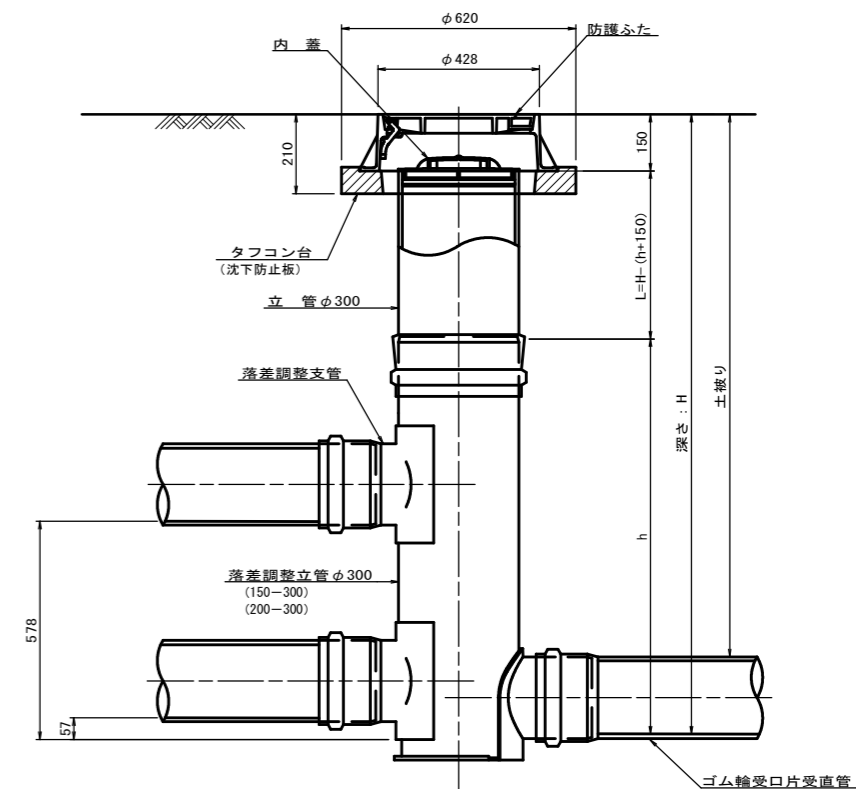
管 路 径	インバート				屈曲角度 (θ)		所用立管長 L (mm)
	種 別	L 1	L 2	h	∨型自在なし	∨型自在使用	
					0° ±1°	0° ~15°	
φ150	150-300-0°	200	310	250	15° ±1°	15° ~30°	H-400
	150-300-15°	210	310		30° ±1°	15° ~30°	
	150-300-30°	220	320		45° ±1°	15° ~30°	
	150-300-45°	220	320		60° ±1°	15° ~30°	
	150-300-60°	230	330		75° ±1°	15° ~30°	
	150-300-75°	250	350		90° ±1°	(90° ~105°)	
	150-300-90°	270	370				
φ200	200-300-0°	200	340	300	15° ±1°	15° ~30°	H-450
	200-300-15°	210	340		30° ±1°	15° ~30°	
	200-300-30°	220	350		45° ±1°	15° ~30°	
	200-300-45°	220	350		60° ±1°	15° ~30°	
	200-300-60°	230	360		75° ±1°	15° ~30°	
	200-300-75°	250	380		90° ±1°	(90° ~105°)	
	200-300-90°	270	400				

落差調整インバート

平面図



断面図



管 路 径	インバート				屈曲角度 (θ)	最小落差 h min	最大落差 h max	所用立管長 L (mm)
	種 別	L 1	L 2	h				
φ150	150-300	210	310	1100	0° ~90°	50	710	H-1250
φ200	200-300	210	340	1100	0° ~90°	50	690	H-1250

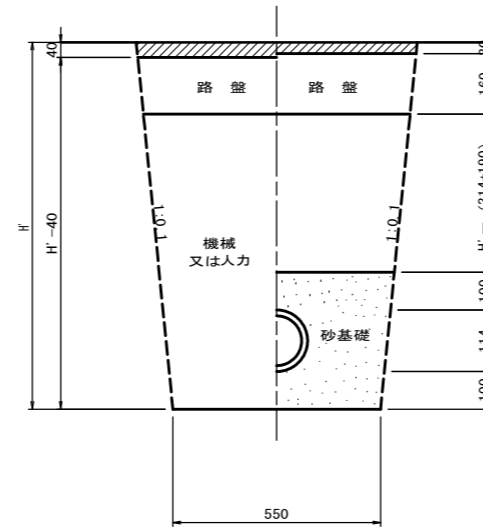
工 事 名	布気処理区分区下水管渠布設工事(その1)
処理区分名	布気処理分区
工事箇所	亀山市 布気町 地内
名 称	塩ビマンホール標準図
縮 尺	1:10
図面番号	18

取付管土工標準図

S=1:10

土工断面図

掘削 埋戻



※ H : 取付管掘削深

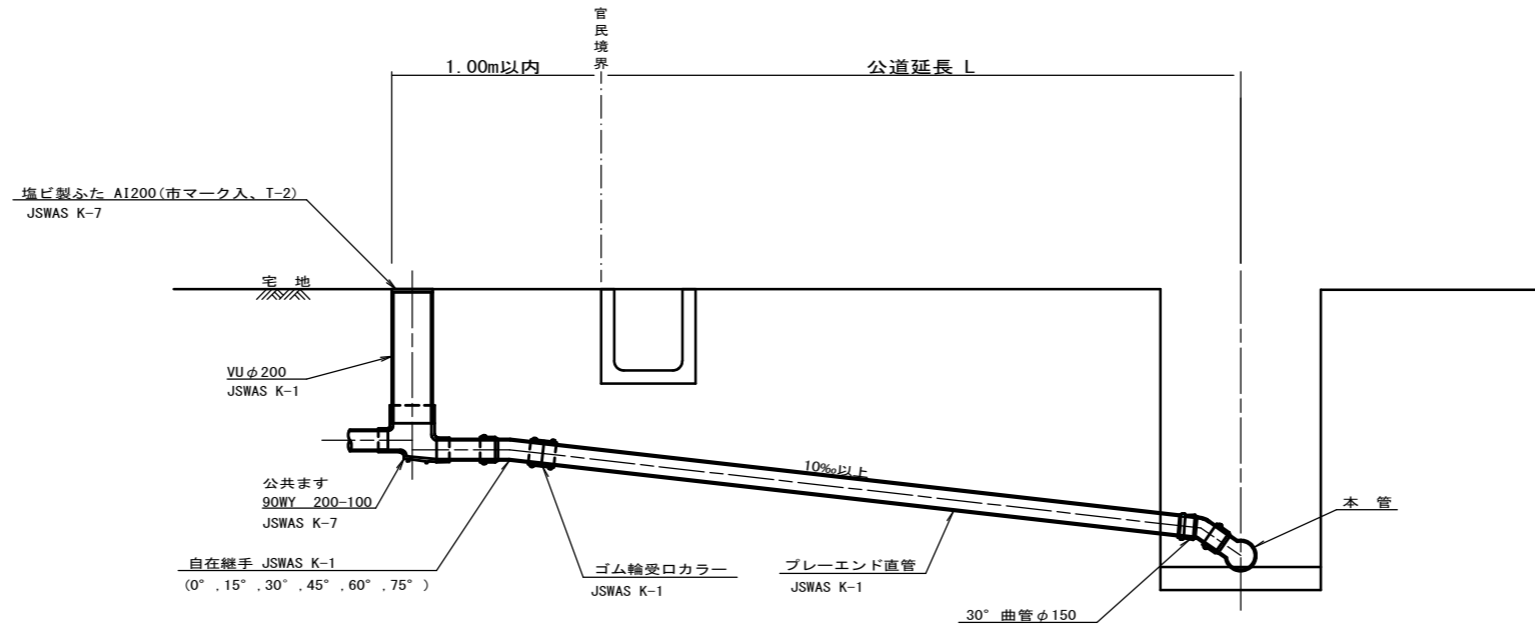
管中心から 官民界 までの距離	タイプ別土被り (H)														単位 : m	
	Aタイプ		Bタイプ			Cタイプ		Dタイプ			Eタイプ					
	H < 1.40	1.41 < 1.80	1.81 < 2.50	2.51 < 3.30	3.31 < 4.10	H < 1.40	1.41 < 1.80	1.81 < 2.50	2.51 < 3.30	3.31 < 4.10	H < 1.20	1.21 < 2.00	2.01 < 2.20	2.21 < 3.00		
L < 1.0m	A1-1	A2-1	B1-1	B2-1	B3-1	C1-1	C2-1	D1-1	D2-1	D3-1	E1-1	E2-1	E3-1	E4-1		
1.0m ≦ L < 2.0m	A1-2	A2-2	B1-2	B2-2	B3-2	C1-2	C2-2	D1-2	D2-2	D3-2	E1-2	E2-2	E3-2	E4-2		
2.0m ≦ L < 3.0m	A1-3	A2-3	B1-3	B2-3	B3-3	C1-3	C2-3	D1-3	D2-3	D3-3	E1-3	E2-3	E3-3	E4-3		
3.0m ≦ L < 4.0m	A1-4	A2-4	B1-4	B2-4	B3-4	C1-4	C2-4	D1-4	D2-4	D3-4	E1-4	E2-4	E3-4	E4-4		
4.0m ≦ L < 5.0m	A1-5	A2-5	B1-5	B2-5	B3-5	C1-5	C2-5	D1-5	D2-5	D3-5	E1-5	E2-5	E3-5	E4-5		
5.0m ≦ L < 6.0m	A1-6	A2-6	B1-6	B2-6	B3-6	C1-6	C2-6	D1-6	D2-6	D3-6	E1-6	E2-6	E3-6	E4-6		
6.0m ≦ L < 7.0m	A1-7	A2-7	B1-7	B2-7	B3-7	C1-7	C2-7	D1-7	D2-7	D3-7	E1-7	E2-7	E3-7	E4-7		
7.0m ≦ L < 8.0m	A1-8	A2-8	B1-8	B2-8	B3-8	C1-8	C2-8	D1-8	D2-8	D3-8	E1-8	E2-8	E3-8	E4-8		

※ H : 本管掘削深

工事名	布気処理区分下水管渠布設工事(その1)
処理区分名	布気処理区分
工事箇所	亀山市 布気町 地内
名称	取付管土工標準図
縮尺	1:10
図面番号	19

取付管標準図 (Aタイプ)

S=1:20



※ 乗入部公共ます蓋については鋳鉄製ふたA1-FCD200C

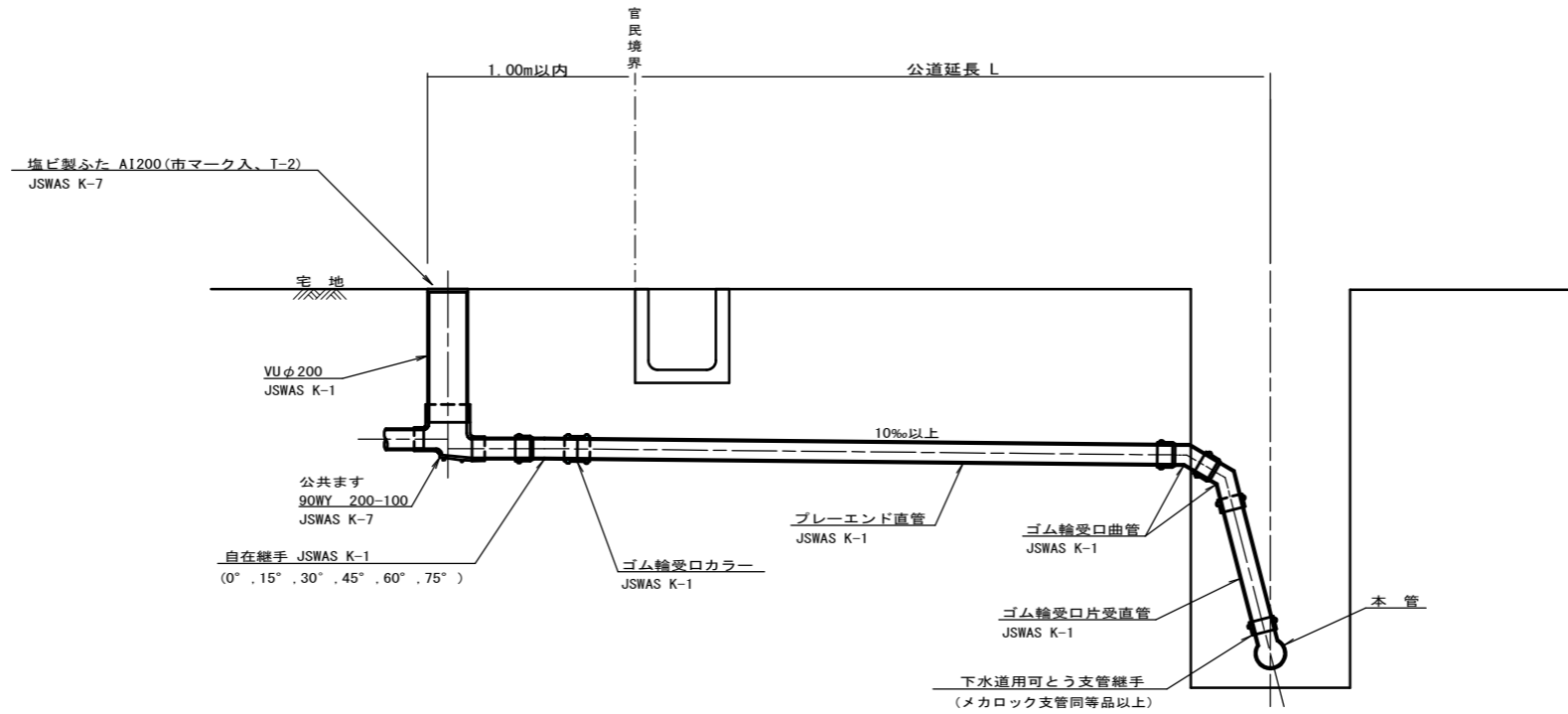
種別	平均掘削深 (m)	平均公道延長 (m)	掘削		残処理		埋戻し		舗装復旧		管布設延長 (m)	ゴム輪受口カラー (個)	プレーエンド直管 L=4.0m (本)	自在継手 (個)	支管 (本)
			舗装切断 (m)	機械又は人力 (m ³)	残塊As (m ³)	残土 (m ³)	砂基礎 (m ³)	良質土 (m ³)	仮舗装 (m ²)	路盤工 (m ²)					
A1-1	1.008	0.50	-	0.187	-	0.057	0.164	0.130	-	-	1.40	1	0.35	1	1
A1-2	1.013	1.50	1.10	0.817	0.017	0.346	0.336	0.471	0.414	0.414	2.40	1	0.60	1	1
A1-3	1.018	2.50	3.10	1.457	0.047	0.638	0.508	0.819	1.168	1.168	3.40	1	0.85	1	1
A1-4	1.023	3.50	5.10	2.103	0.077	0.929	0.681	1.174	1.924	1.924	4.40	2	1.10	1	1
A1-5	1.028	4.50	7.10	2.758	0.107	1.222	0.853	1.536	2.682	2.682	5.40	2	1.35	1	1
A1-6	1.033	5.50	9.10	3.418	0.138	1.512	1.025	1.906	3.443	3.443	6.40	2	1.60	1	1
A1-7	1.038	6.50	11.10	4.088	0.168	1.805	1.198	2.283	4.205	4.205	7.40	2	1.85	1	1
A1-8	1.043	7.50	13.10	4.764	0.199	2.097	1.370	2.667	4.969	4.969	8.40	3	2.10	1	1
A1-9	1.048	8.50	15.10	5.392	0.229	2.388	1.542	3.004	5.723	5.723	9.40	3	2.35	1	1
A1-10	1.053	9.50	17.10	6.046	0.259	2.679	1.715	3.366	6.483	6.483	10.40	3	2.60	1	1
A1-11	1.058	10.50	19.10	6.700	0.290	2.971	1.887	3.729	7.242	7.242	11.40	3	2.85	1	1
A1-12	1.063	11.50	21.10	7.354	0.320	3.262	2.059	4.091	8.001	8.001	12.40	4	3.10	1	1

A2タイプも同様

工事名	布気処理分区下水管渠布設工事(その1)
処理区分名	布気処理分区
工事箇所	亀山市 布気町 地内
名称	取付管標準図 (Aタイプ)
縮尺	1:20
図面番号	20

取付管標準図 (Bタイプ)

S=1:20



※乗入部公共ます蓋については鋳鉄製ふたA1-FD200C

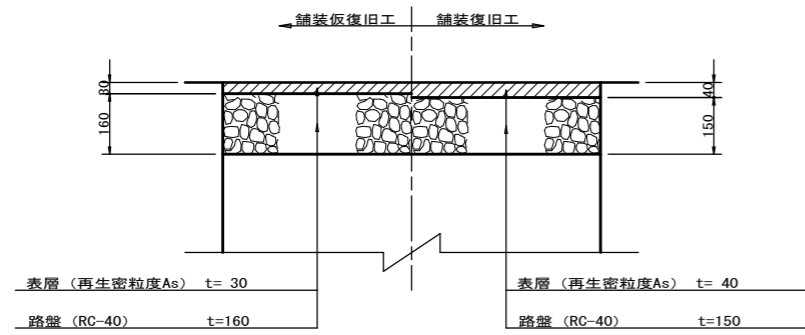
種別	平均掘削深 (m)	平均公道延長 (m)	掘削		残処理		埋戻し		舗装復旧		管布設延長 (m)	ゴム輪受口カラー (個)	ブレイエンド直管 (本)	自在継手 (個)	支管 (本)
			舗装切断 (m)	機械又は人力 (m3)	残塊 As (m3)	残土 (m3)	砂基礎 (m3)	良質土 (m3)	仮舗装 (m2)	路盤工 (m2)					
B1-1	1.008	0.50	-	0.187	-	0.057	0.164	0.130	-	-	1.40	1	0.35	1	1
B1-2	1.013	1.50	1.10	0.817	0.017	0.346	0.336	0.471	0.414	0.414	2.40	1	0.60	1	1
B1-3	1.018	2.50	3.10	1.457	0.047	0.638	0.508	0.819	1.168	1.168	3.40	1	0.85	1	1
B1-4	1.023	3.50	5.10	2.103	0.077	0.929	0.681	1.174	1.924	1.924	4.40	2	1.10	1	1
B1-5	1.028	4.50	7.10	2.758	0.107	1.222	0.853	1.536	2.682	2.682	5.40	2	1.35	1	1
B1-6	1.033	5.50	9.10	3.418	0.138	1.512	1.025	1.906	3.443	3.443	6.40	2	1.60	1	1
B1-7	1.038	6.50	11.10	4.088	0.168	1.805	1.198	2.283	4.205	4.205	7.40	2	1.85	1	1
B1-8	1.043	7.50	13.10	4.764	0.199	2.097	1.370	2.667	4.969	4.969	8.40	3	2.10	1	1
B1-9	1.048	8.50	15.10	5.392	0.229	2.388	1.542	3.004	5.723	5.723	9.40	3	2.35	1	1
B1-10	1.053	9.50	17.10	6.046	0.259	2.679	1.715	3.366	6.483	6.483	10.40	3	2.60	1	1
B1-11	1.058	10.50	19.10	6.700	0.290	2.971	1.887	3.729	7.242	7.242	11.40	3	2.85	1	1
B1-12	1.063	11.50	21.10	7.354	0.320	3.262	2.059	4.091	8.001	8.001	12.40	4	3.10	1	1

※ ゴム輪受口片受直管 L=0.80m B2タイプの場合は 2本 B3タイプの場合は 3本

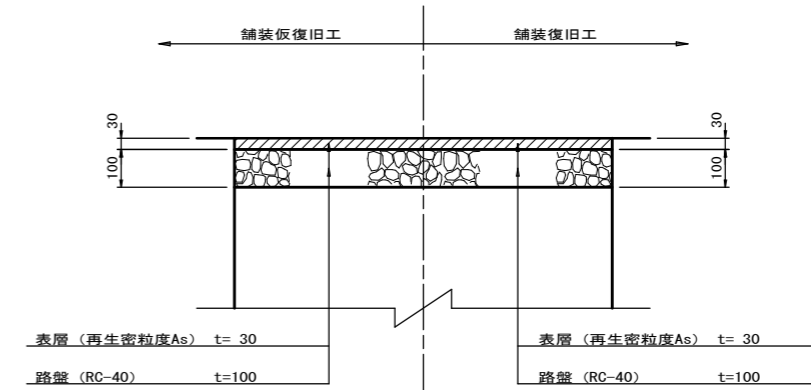
工事名	布気処理分区下水道渠布設工事(その1)
処理区分名	布気処理分区
工事箇所	亀山市 布気町 地内
名称	取付管標準図 (Bタイプ)
縮尺	1:20
図面番号	21

舗装復旧図

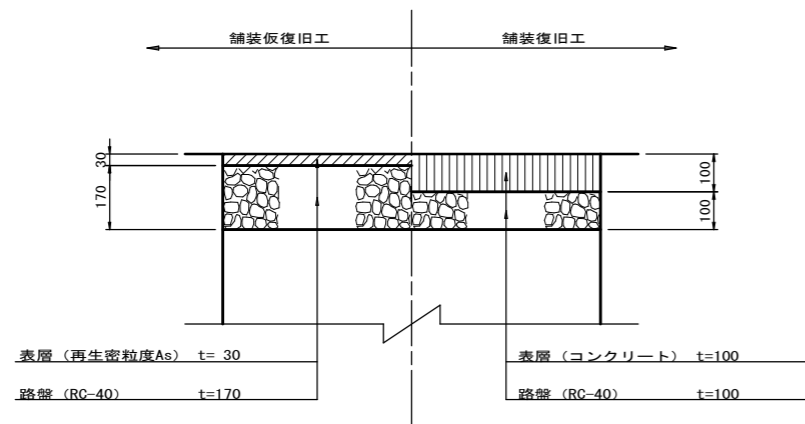
車道(市道) S=1:10



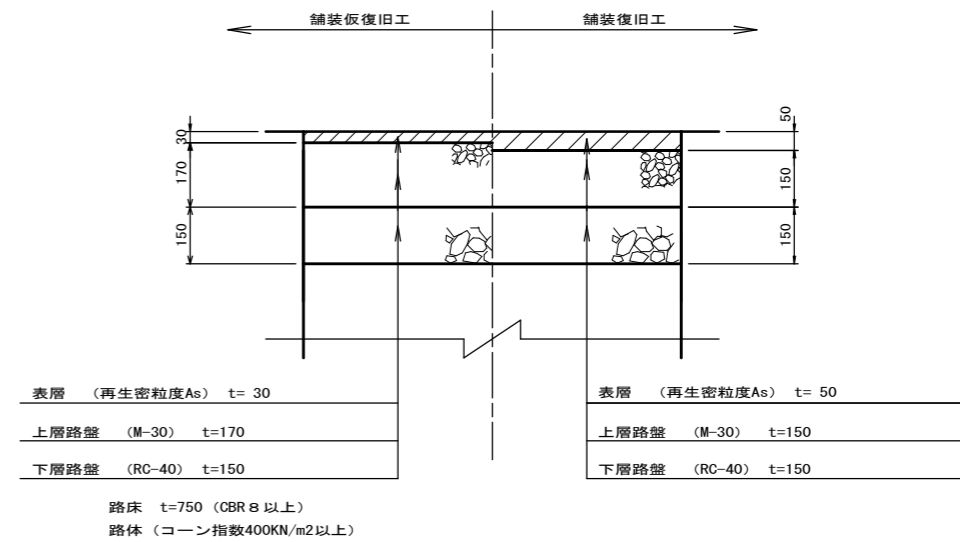
歩道(市道) S=1:10



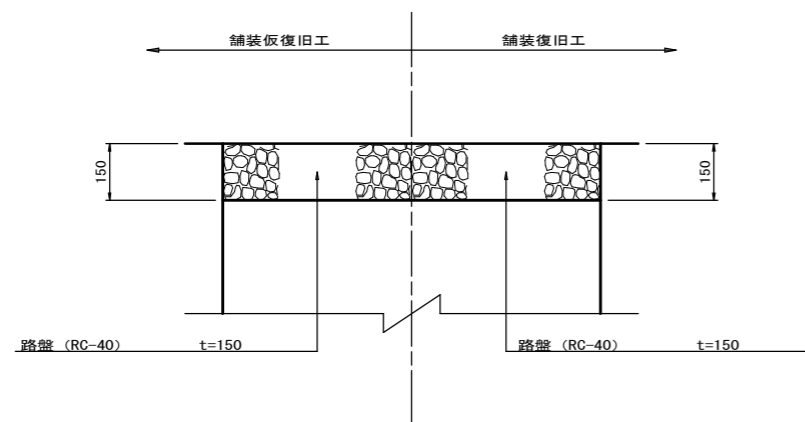
車道(コンクリート) S=1:10



車道(市道) S=1:10
市道道野8号線、太岡寺道野線



車道(未舗装) S=1:10



工事名	布気処理分区下水管渠布設工事(その1)
処理区分名	布気処理分区
工事箇所	亀山市布気町地内
名称	舗装復旧図
縮尺	1:10
図面番号	22