

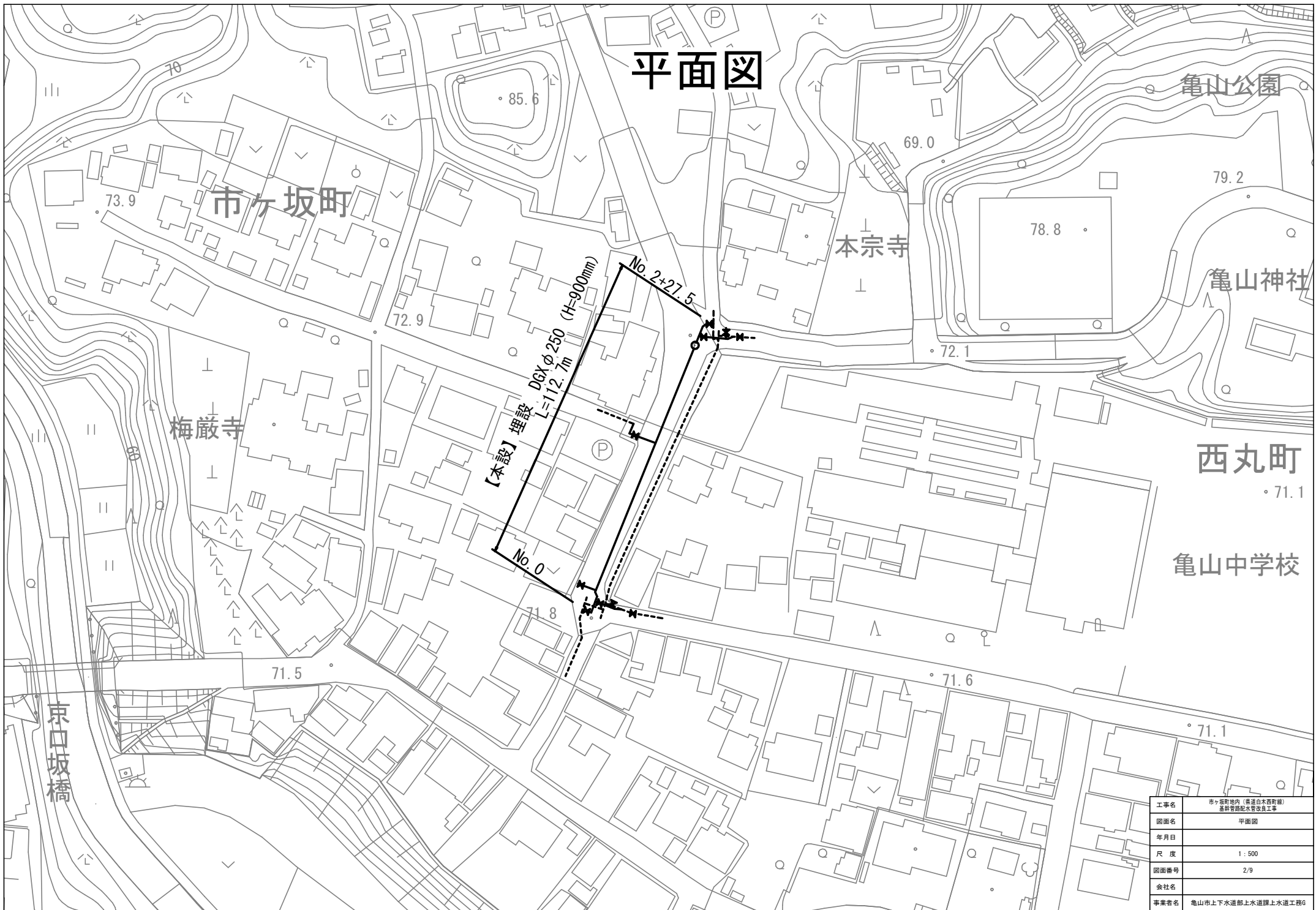
位置図

施工箇所



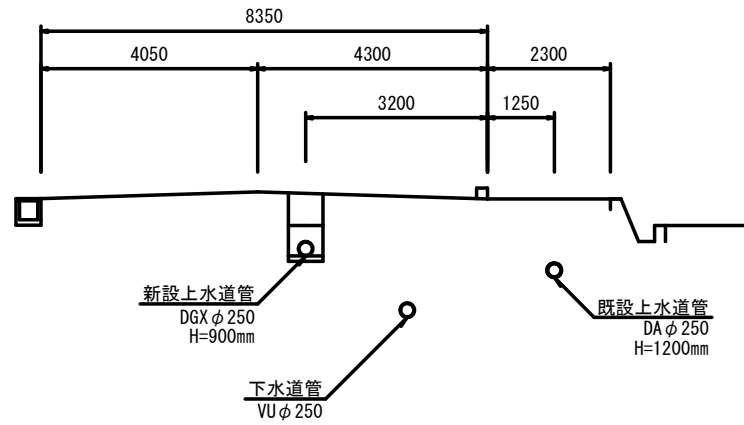
工事名	市ヶ坂町地内(奥道台木西町線) 基幹管路配水管改良工事
図面名	位置図
年月日	
尺度	1:2500
図面番号	1/9
会社名	
事業者名	亀山市上下水道部上水道課上水道工務6

平面図



工事名	市ヶ坂町地内（奥道白木西町線） 基幹管埋設水管改良工事
図面名	平面図
年月日	
尺度	1 : 500
図面番号	2/9
会社名	
事業者名	亀山市上下水道部上水道課上水道工務6

横断図



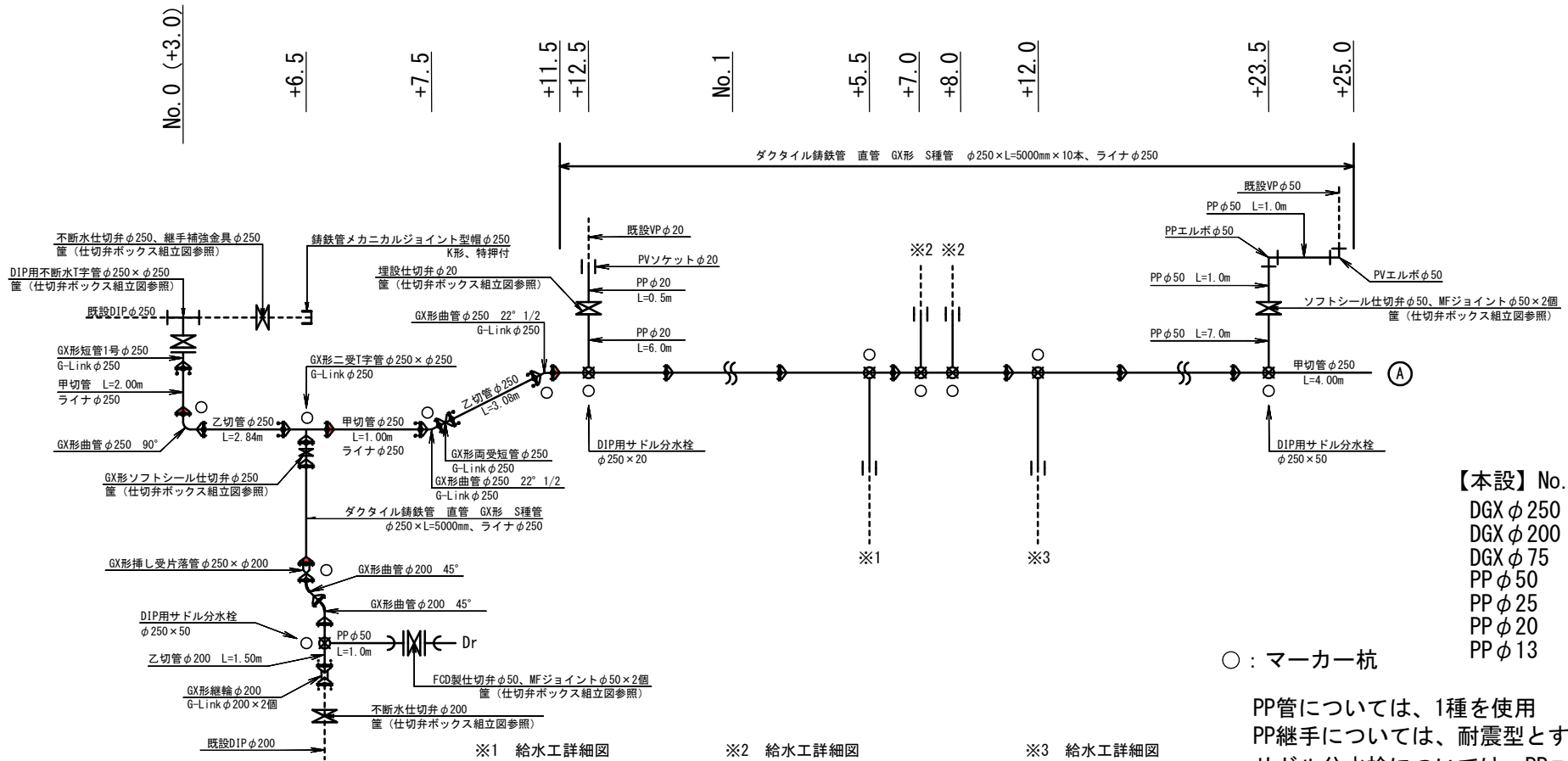
【施工順序】

上水道管本設（令和2年度） ⇒ 上水道既設管撤去（令和3年度）

工事名	市ヶ塚町地内（奥道白木西町線） 基幹管埋設水管改良工事
図面名	横断図
年月日	
尺 度	1 : 100
図面番号	3/9
会社名	
事業者名	亀山市上下水道部上水道課上水道工務6

市ヶ坂町地内 DGXφ250以下

埋設深：φ50以上 H=900mm
φ25以下 H=650mm

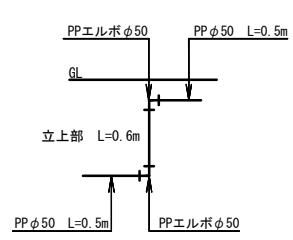


- 【本設】No. 0~No. 2+25.0
- DGXφ250 L=110.4m
 - DGXφ200 L=3.5m
 - DGXφ75 L=7.4m
 - PPφ50 L=13.7m
 - PPφ25 L=10.0m
 - PPφ20 L=12.5m
 - PPφ13 L=6.0m

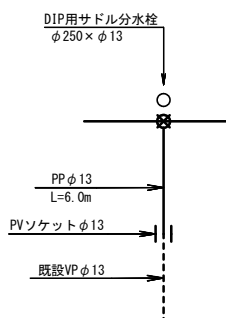
○：マーカーク杭

PP管については、1種を使用
PP継手については、耐震型とする。
サドル分水栓については、PPユニオンソケット・メタルパッキン含む
GX管については、S種を使用
φ200以上の本設については、ポリエチレンスリーブを被覆すること。

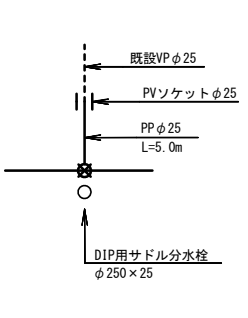
Dr 立上げ図



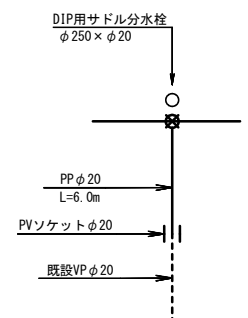
※1 給水工詳細図



※2 給水工詳細図



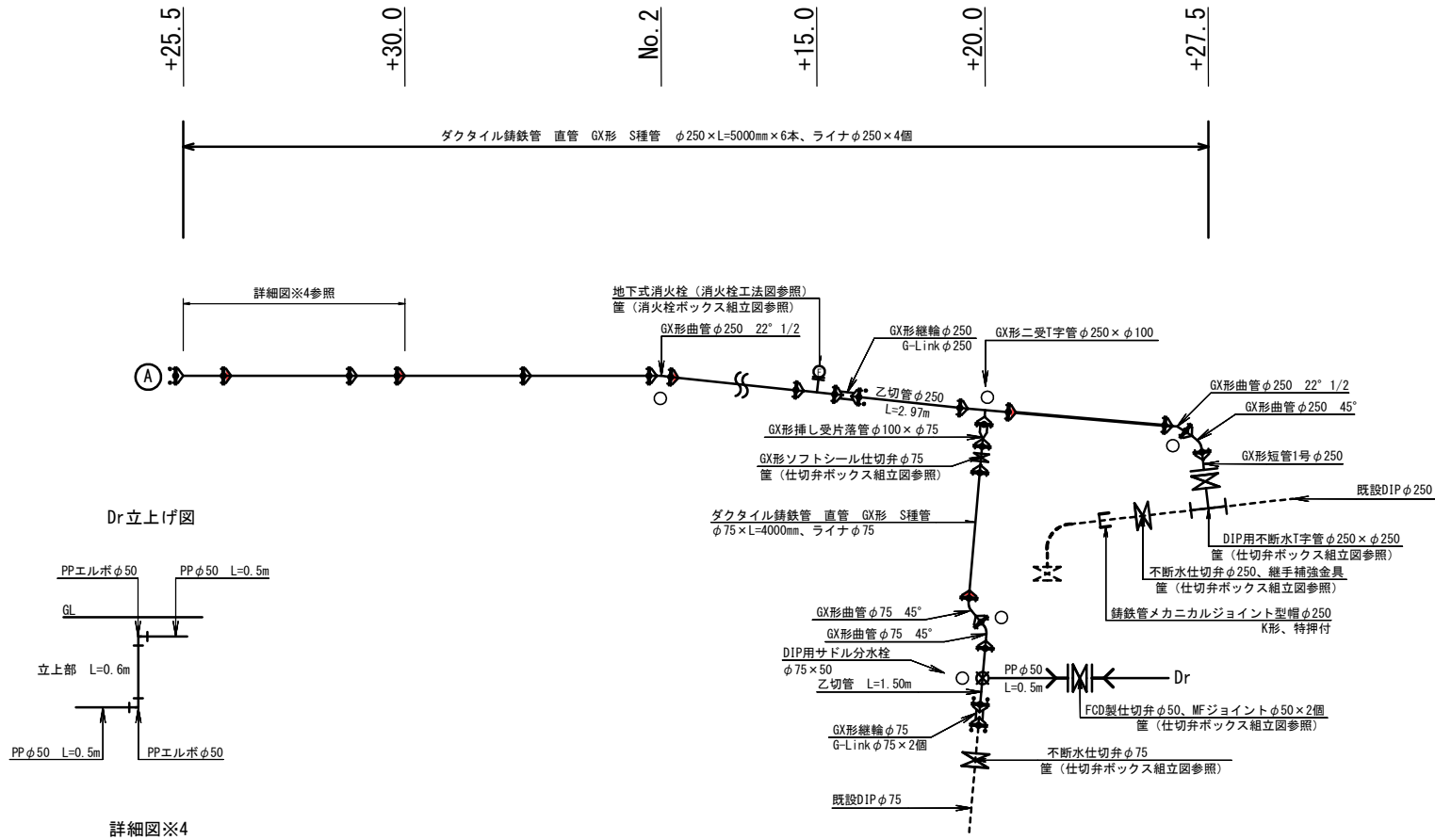
※3 給水工詳細図



工事名	市ヶ坂町地内(奥道白木町線) 高野管線配水管改良工事
図面名	配管図
年月日	
尺度	Free
図面番号	4/9
会社名	
事業者名	亀山市上下水道部上水道課上水道工務6

市ヶ坂町地内 DGXφ250以下

埋設深：φ75以上 H=900mm

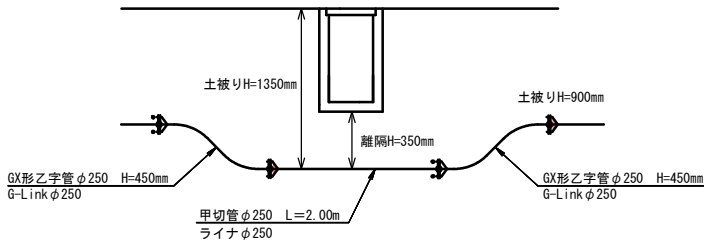


【本設】No. 0～No. 2+25. 0

- DGXφ250 L=110. 4m
- DGXφ200 L=3. 5m
- DGXφ75 L=7. 4m
- PPφ50 L=13. 7m
- PPφ25 L=10. 0m
- PPφ20 L=12. 5m
- PPφ13 L=6. 0m

○：マーカーク杭

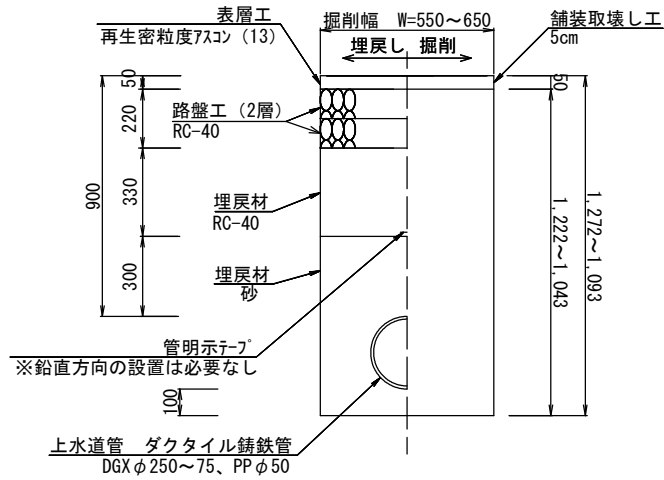
PP管については、1種を使用
 PP継手については、耐震型とする。
 サドル分水栓については、PPユニオンソケット
 ・メタルパッキン含む
 GX管については、S種を使用
 φ200以上の本設については、
 ポリエチレンスリーブを被覆すること。



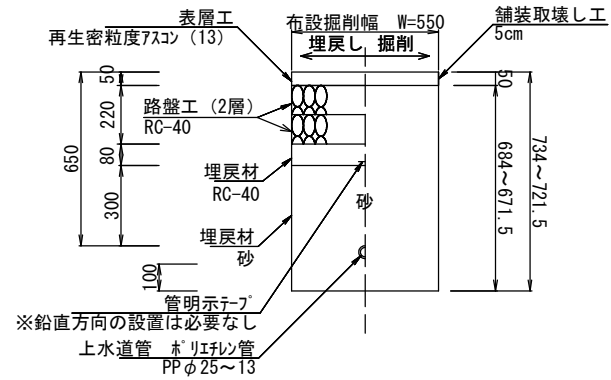
工事名	市ヶ坂町地内（東遷日本西町線） 基幹管配水改修工事
図面名	配管図2
年月日	
尺度	Free
図面番号	5/9
会社名	
事業者名	亀山市上下水道部上水道課上水道工務6

土工標準図

本設
PPφ50、DGXφ250~75



本設
PP管φ25~13

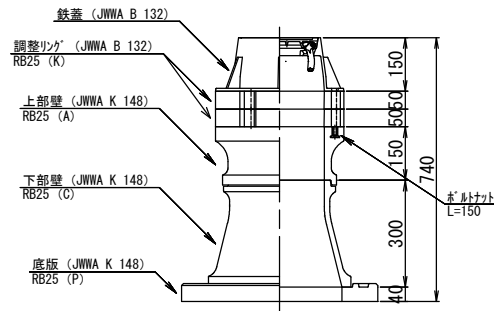


工事名	市ヶ塚町地内（県道自木西町線） 基幹管鋪設水管改良工事
図面名	土工標準図
年月日	
尺度	1:15
図面番号	6/9
会社名	
事業者名	上下水道部 上水道課 上水道工務グループ

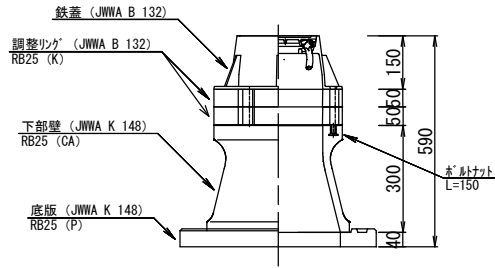
構造図

仕切弁ボックス標準図

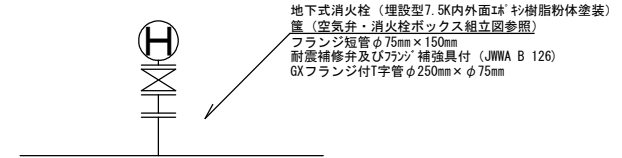
φ75～50ソフトシール弁



φ20埋設仕切弁

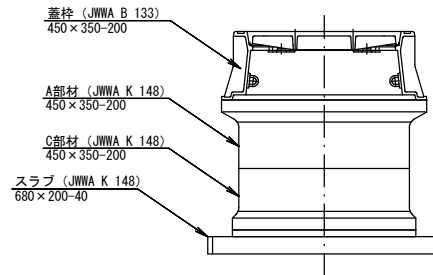
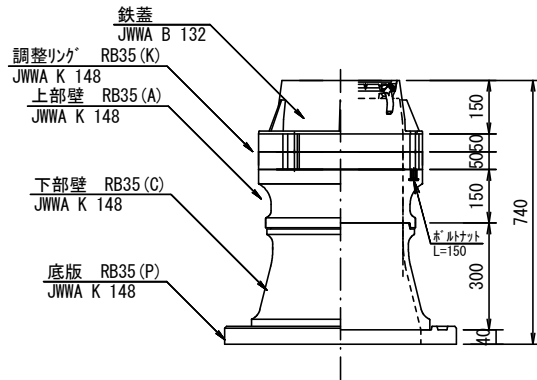


空気弁・消火栓工法図

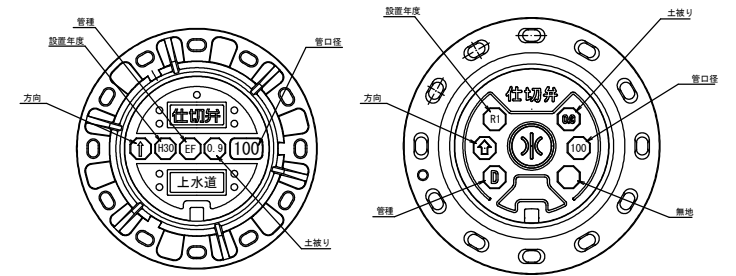


φ250ソフトシール仕切弁
φ200不断水仕切弁、φ250不断水T字管

消火栓ボックス標準図



仕切弁籠 (鉄蓋) 参考図

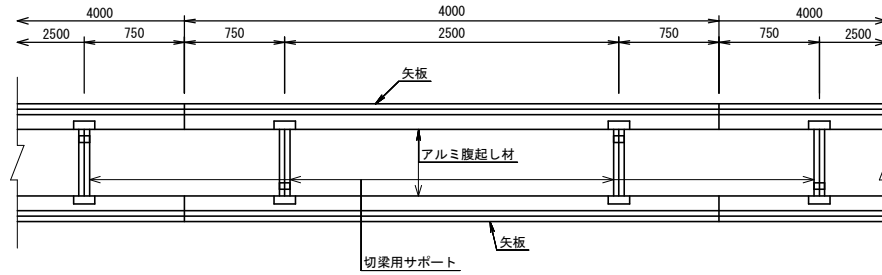


※情報項目の数は5項目以上明示できるものとする。

工事名	市ヶ塚町地内 (県道自木西町線) 基幹管鋪設水管改良工事
図面名	構造図
年月日	
尺度	1:15
図面番号	7/9
会社名	
事業者名	上下水道部 上水道課 上水道工務グループ

土留工標準図（上水）

平面図

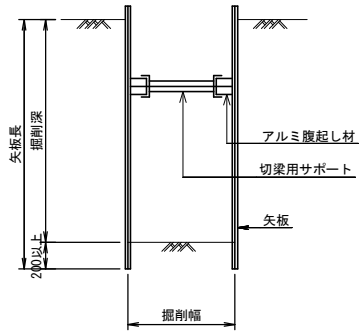


使用区分

土留工法	掘削深 H (m)	矢板長 L 1 (m)	矢板厚 t (mm)	支保工		備 考
				段 数	腹起し厚 (cm)	
軽量工鋼矢板	$<H \leq 1.30$	1.500	35	1	12	切梁用サポート
	$1.30 < H \leq 1.80$	2.000	35	1	12	切梁用サポート
	$1.80 < H \leq 2.00$	2.500	35	1	12	切梁用サポート
	$2.00 < H \leq 2.30$	2.500	35	2	12	切梁用サポート
	$2.30 < H \leq 2.80$	3.000	35	2	12	切梁用サポート
	$2.80 < H \leq 3.30$	3.500	35	2	12	切梁用サポート
	$3.30 < H \leq 3.50$	4.000	35	2	12	切梁用サポート
	$3.50 < H \leq 3.80$	4.000	35	3	12	切梁用サポート

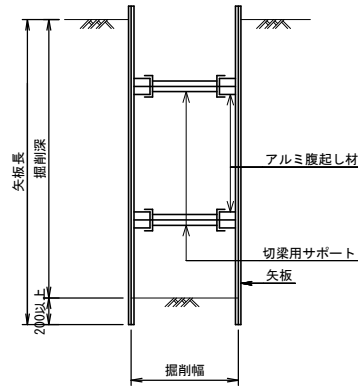
1段梁

掘削深 $\leq 2.00\text{m}$



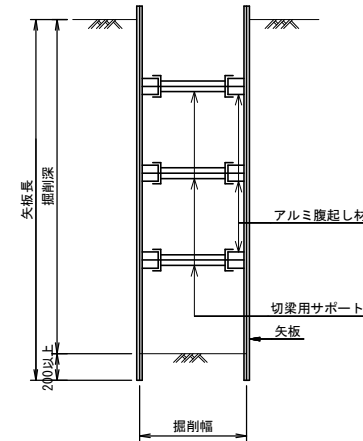
2段梁

$2.00 < \text{掘削深} \leq 3.50\text{m}$



3段梁

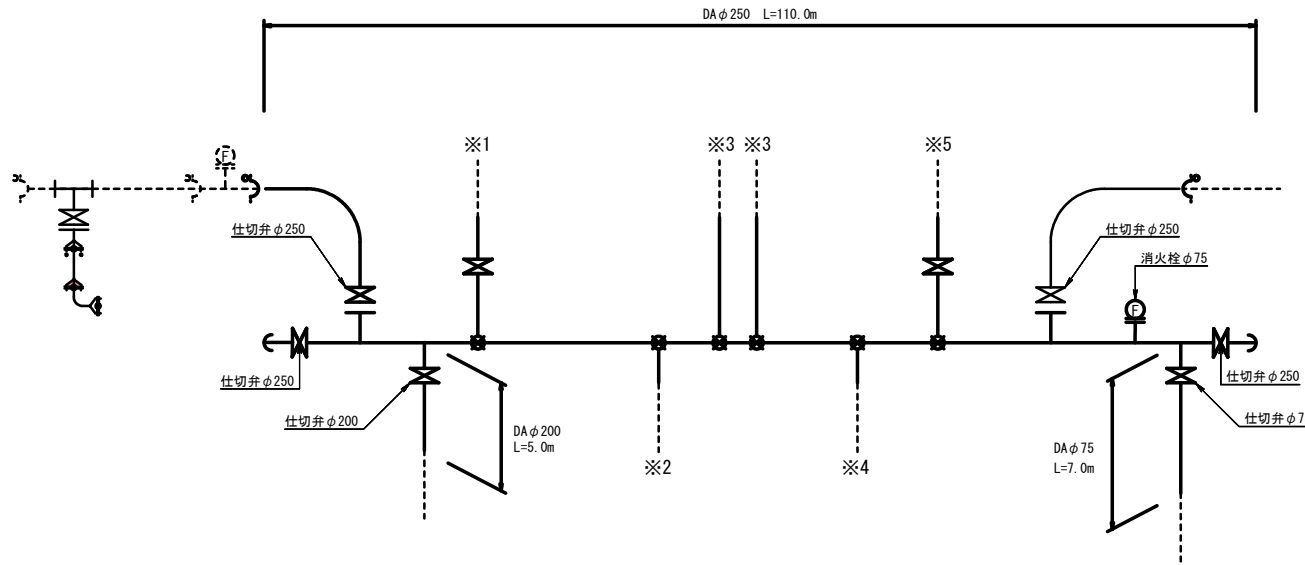
$3.50 < \text{掘削深} \leq 3.80\text{m}$



工事名	市ヶ坂町地内（東道白木西町線） 基幹管路配水管改良工事
図面名	土留図
年月日	
尺 度	図示
図面番号	8/9
会社名	
事業者名	亀山市上下水道部上水道課上水道工務G

市ヶ坂町地内 DAφ250以下既設管（参考図）

埋設深：H=1200mm

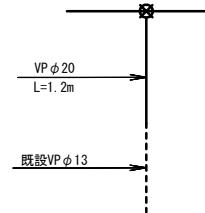
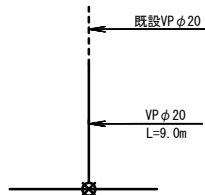
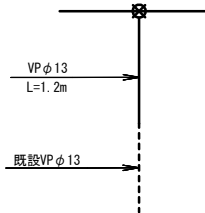
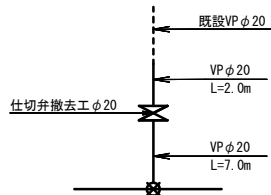


※1 給水詳細図

※2 給水詳細図

※3 給水詳細図

※4 給水詳細図



- DAφ250 L=110.0m
- DAφ200 L=5.0m
- DAφ75 L=7.0m
- VPφ50 L=9.0m
- VPφ25 L=18.0m
- VPφ20 L=10.2m
- VPφ13 L=1.2m

工事名	市ヶ坂町地内（奥道白木西町線） 基幹管埋設火管改良工事
図面名	既設配管図（参考図）
年月日	
尺 度	Free
図面番号	9/9
会社名	
事業者名	亀山市上下水道部上水道課上水道工務6