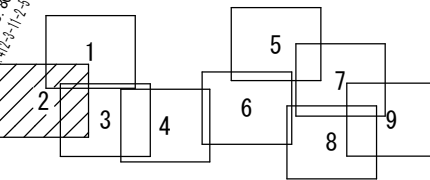
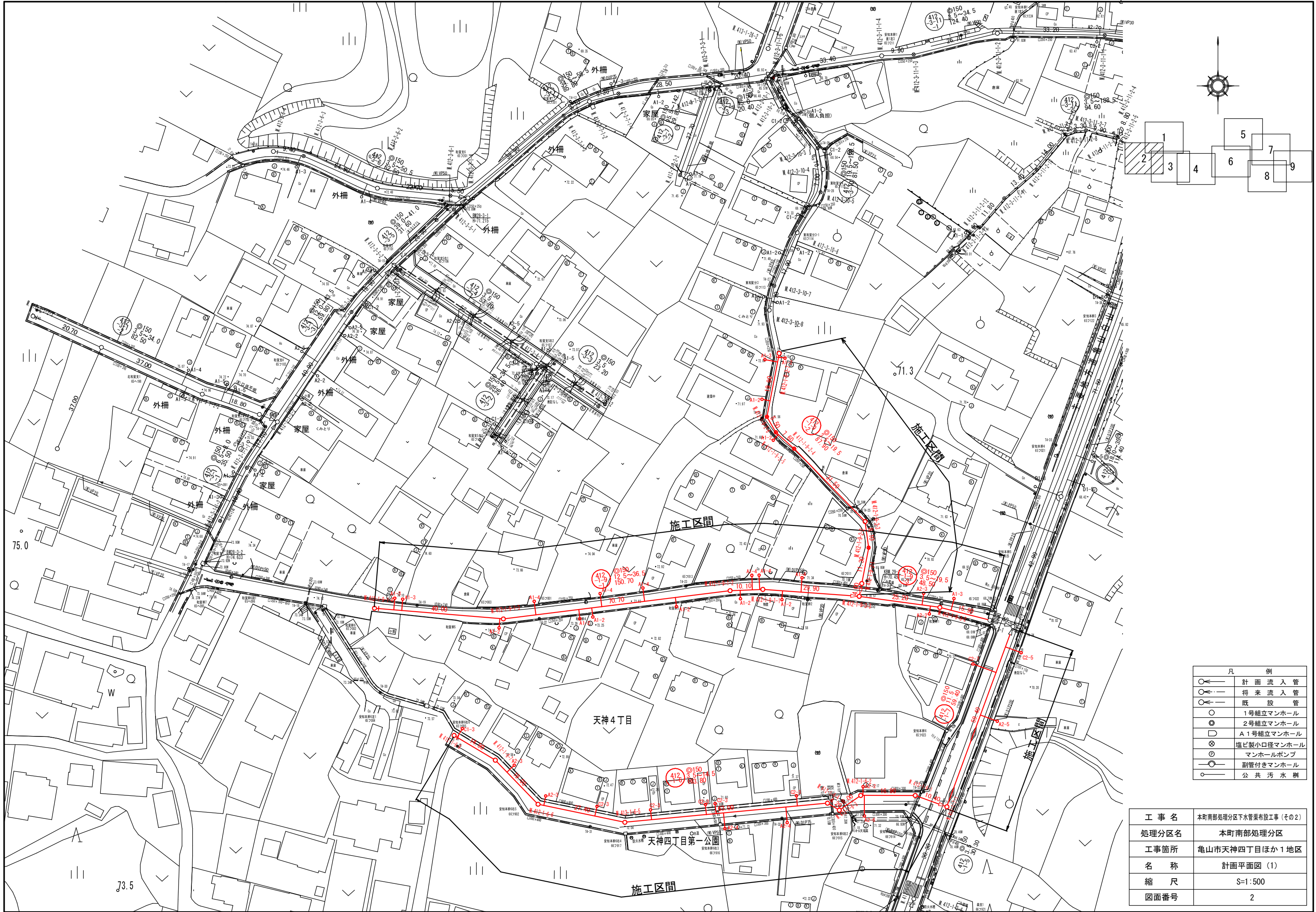


施工箇所

工事名	本町南部処理分区下水管渠布設工事(その2)
処理分区名	本町南部処理分区
工事箇所名称	亀山市天神四丁目ほか1地区
縮尺	S=1:10000
図面番号	1





凡 例	
	計画流入管
	将来流入管
	既設管
	1号組立マンホール
	2号組立マンホール
	A 1号組立マンホール
	塩ビ製小口径マンホール
	マンホールポンプ
	副管付きマンホール
	公共汚水樹

工事名	本町南部処理分区下水管渠布設工事(その2)
処理分区名	本町南部処理分区
工事箇所	亀山市天神四丁目ほか1地区
名称	計画平面図(1)
縮尺	S=1:500
図面番号	2

J3.5

施工区間

天神4丁目

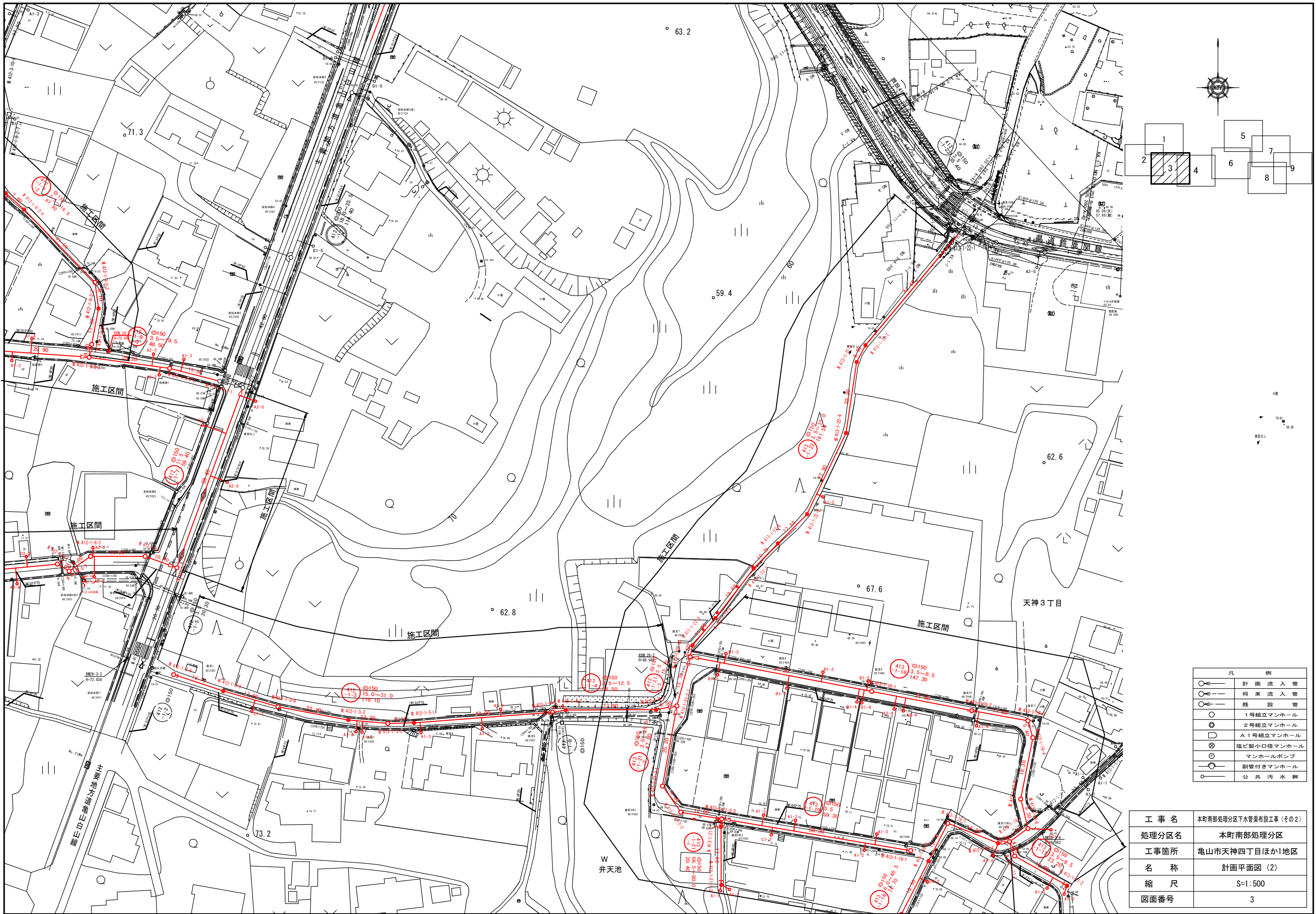
天神四丁目第一公園

施工区間

施工区間

施工区間

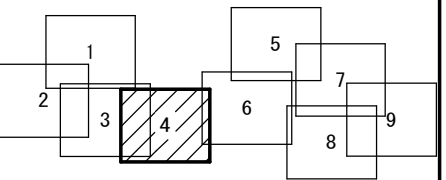
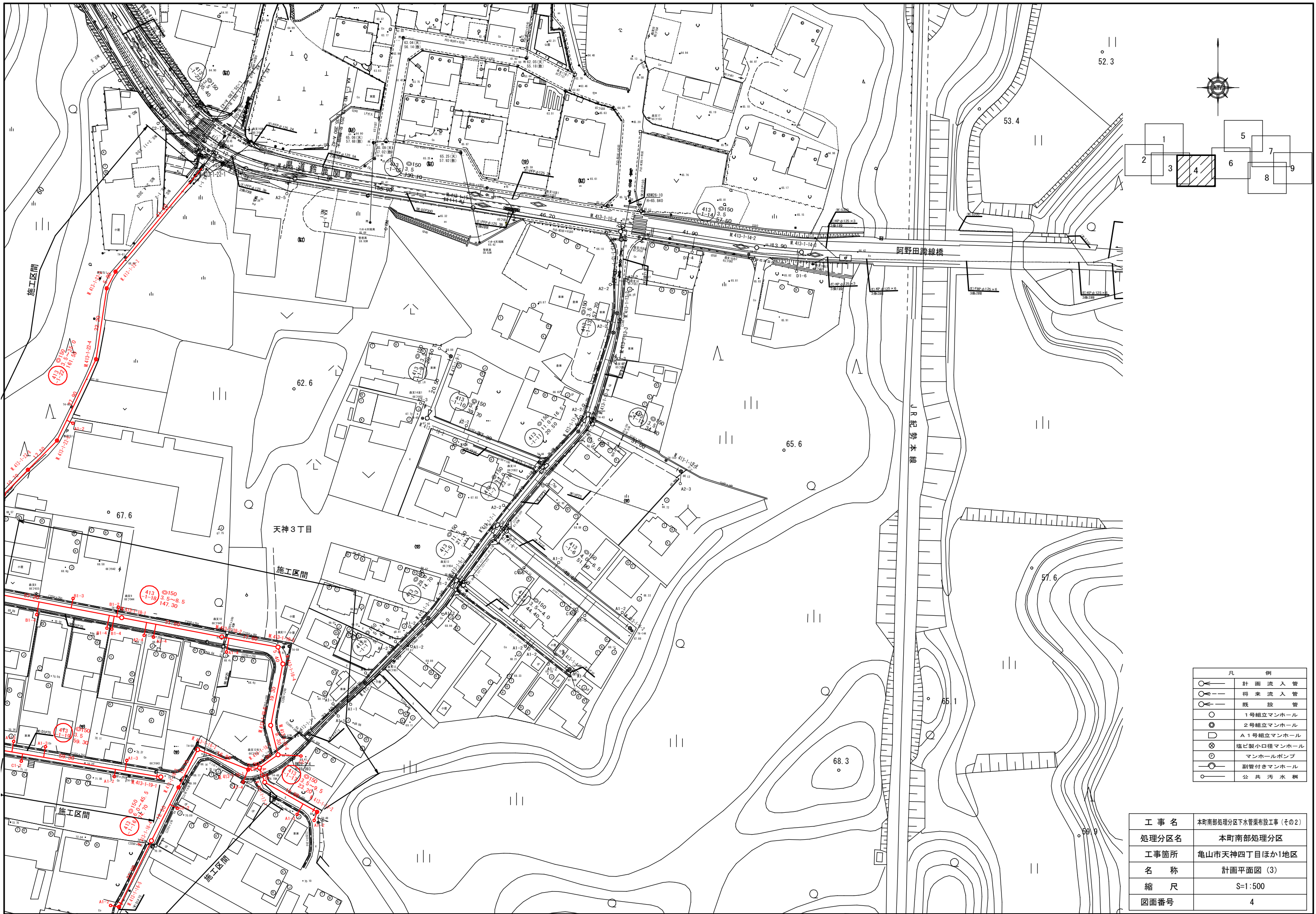




凡 例	
	計画流入管
	将来流入管
	既設管
	1号組立マンホール
	2号組立マンホール
	A1号組立マンホール
	塩ビ製小口径マンホール
	マンホールポンプ
	副管付きマンホール
	公共汚水樹

工事名	本町南部処理区分下水管渠布設工事(その2)
処理区分名	本町南部処理区分
工事箇所	亀山市天神四丁目ほか1地区
名称	計画平面図(2)
縮尺	S=1:500
図面番号	3





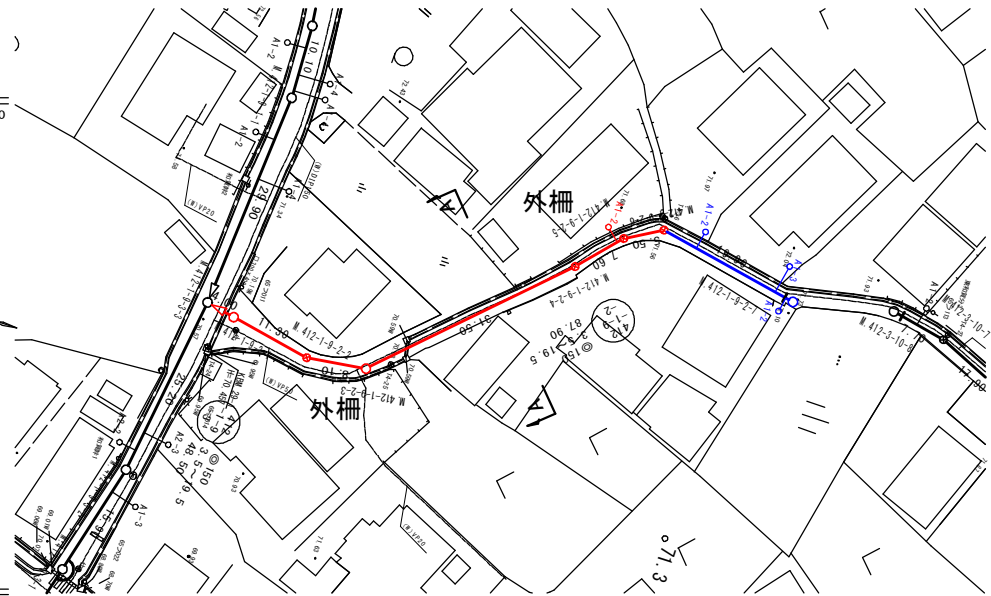
凡 例	
	計画流入管
	将来流入管
	既設管
	1号組立マンホール
	2号組立マンホール
	A1号組立マンホール
	塩ビ製小口径マンホール
	マンホールポンプ
	副管付きマンホール
	公共汚水線

工事名	本町南部処理区分下水管渠布設工事(その2)
処理区分名	本町南部処理区分
工事箇所	亀山市天神四丁目ほか1地区
名称	計画平面図(3)
縮尺	S=1:500
図面番号	4



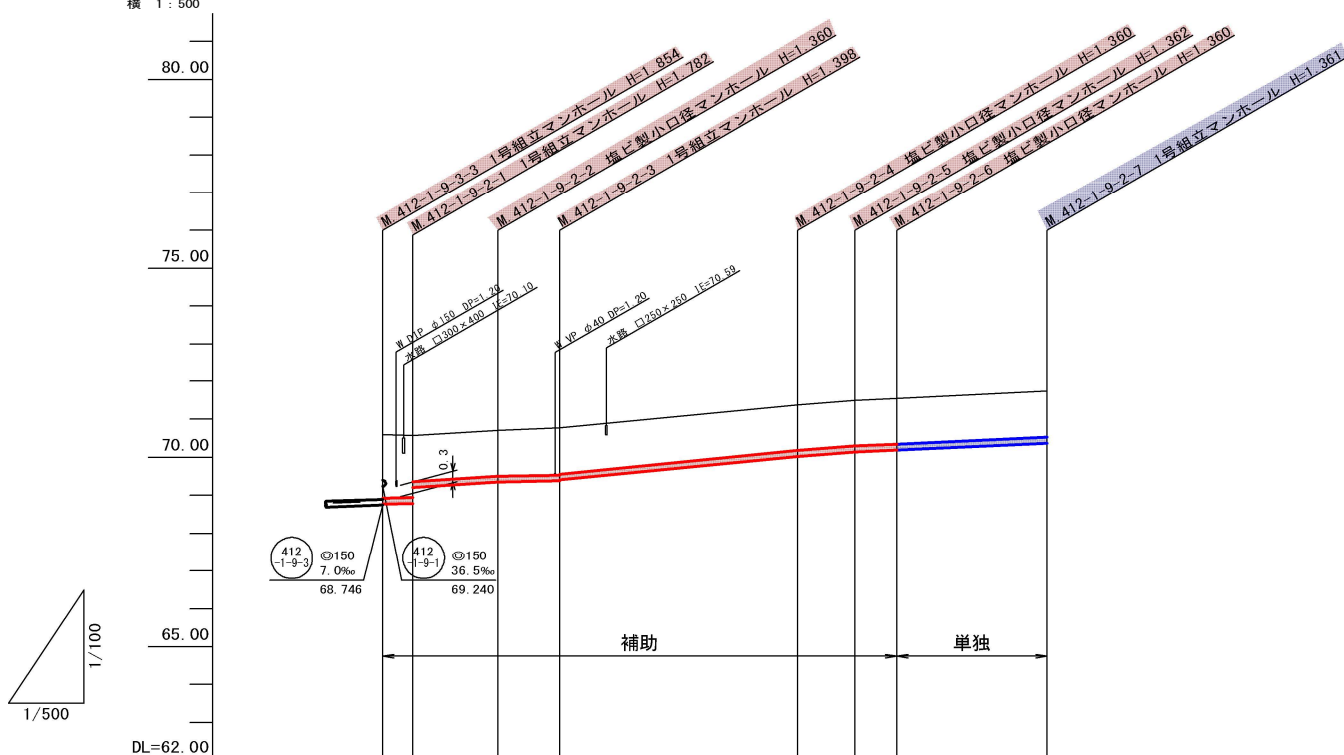
平面図

S=1:500



縦断面図

縦 1:100  
横 1:500

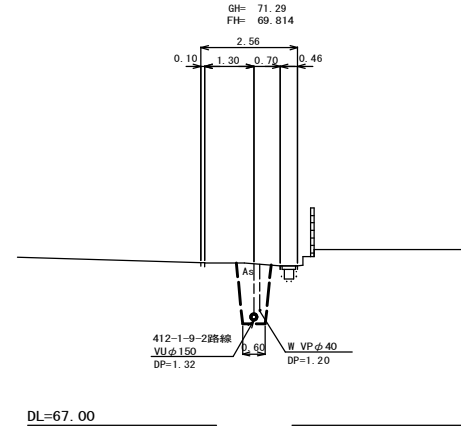


管記号	412-1-9-2							
管径(m)	φ150							
勾配(%)	3.5	12.5	4.0	19.5	15.5	9.5	9.0	
人孔間距離(m)	4.00	11.30	8.10	31.50	7.60	5.50	19.90	
土被り(m)	1.67	1.62	1.20	1.24	1.20	1.20	1.20	1.20
掘削深(m)	1.932	1.888	1.467	1.504	1.466	1.468	1.466	1.467
管底深(m)	1.826	1.782	1.361	1.398	1.360	1.362	1.360	1.361
管底高(m)	68.774	68.788	69.209	69.382	70.020	70.138	70.190	70.369
地盤高(m)	70.60	70.57	70.71	70.78	71.38	71.50	71.55	71.73
追加距離(m)	0.00	4.00	15.30	23.40	54.90	62.50	68.00	87.90
測点	412-1-9-3	412-1-9-2-1	412-1-9-2-2	412-1-9-2-3	412-1-9-2-4	412-1-9-2-5	412-1-9-2-6	412-1-9-2-7

横断面図

S=1:100

A. M. 412-1-9-2-3+20.9



位置図

S-Free

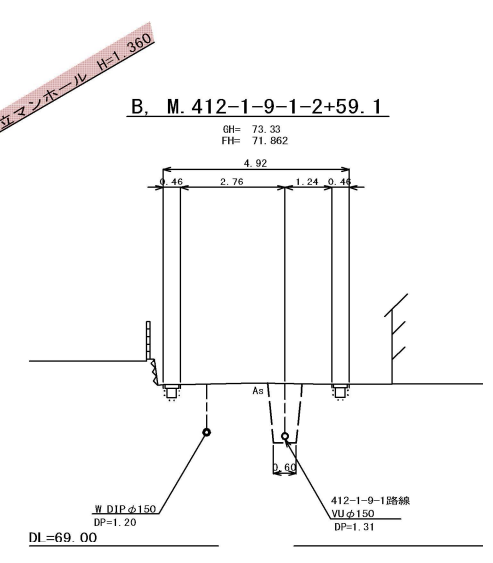
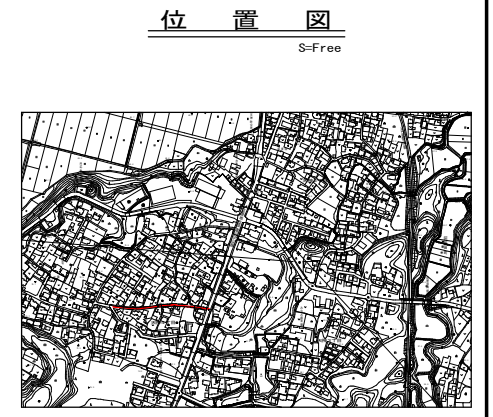
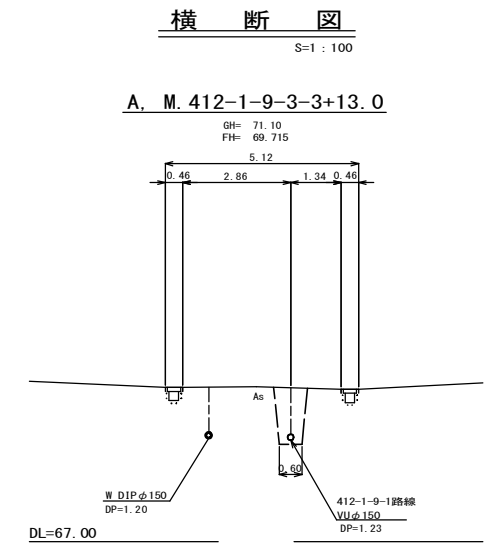
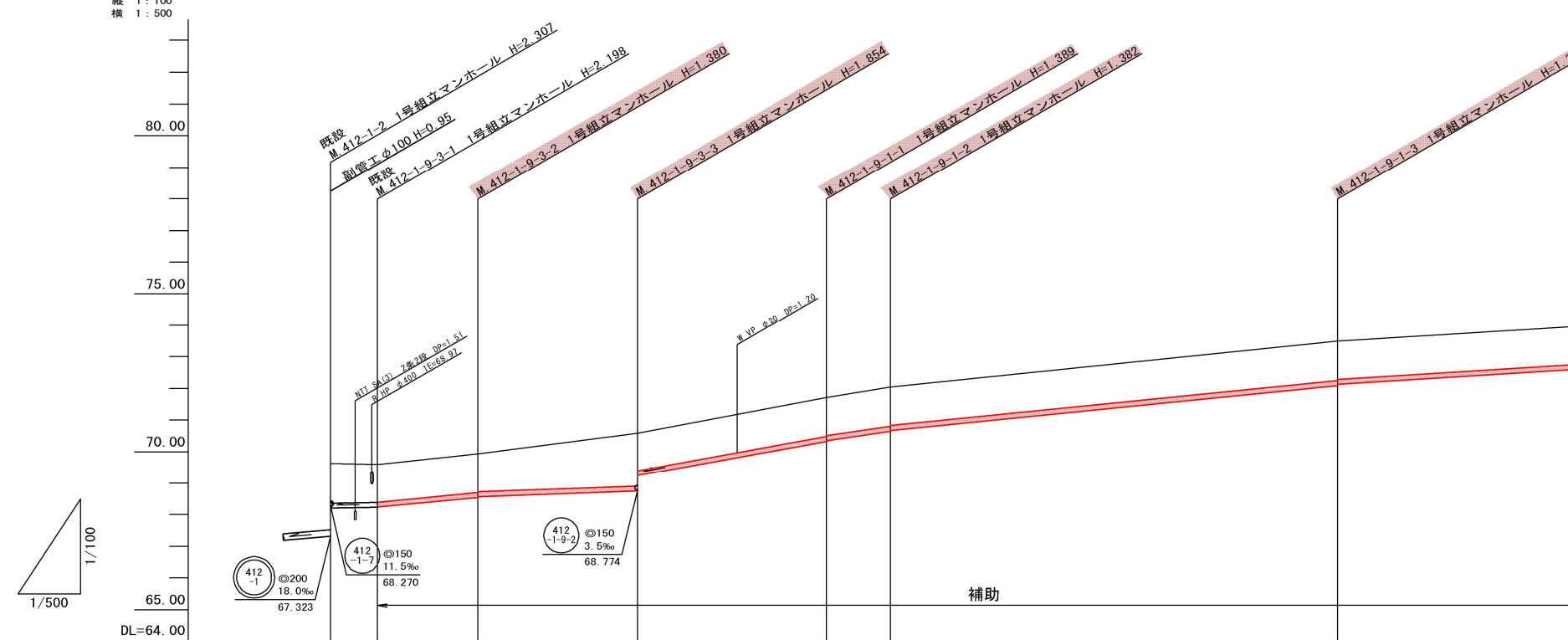
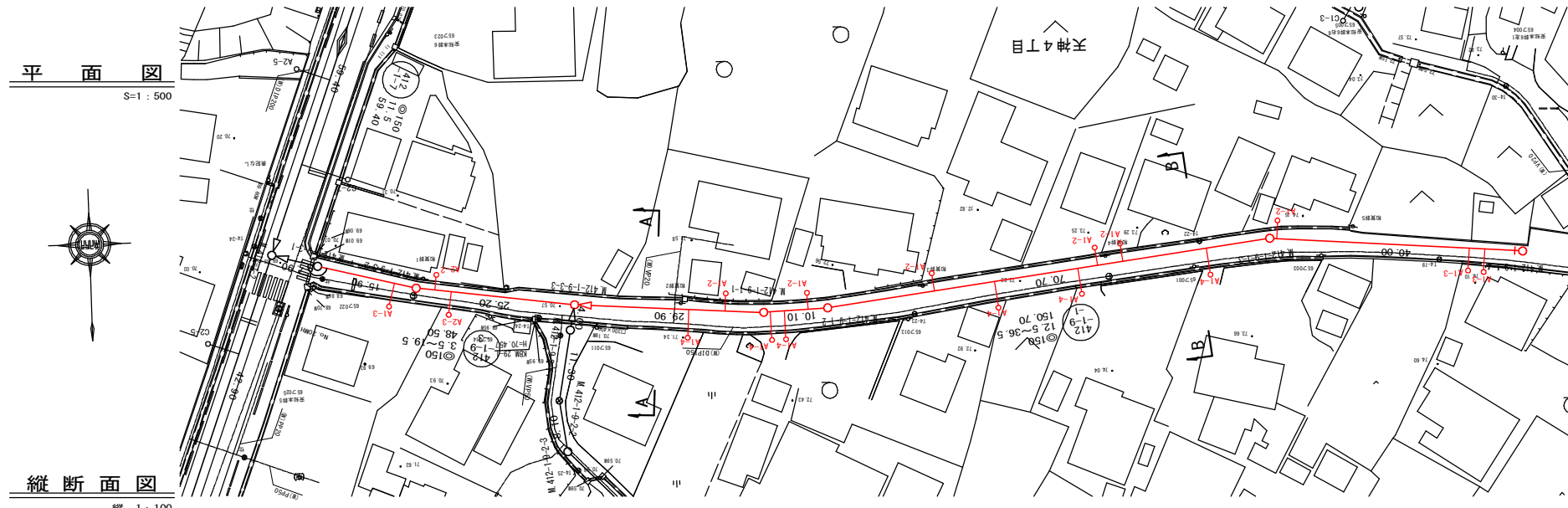


凡 例	
○←	計画流入管
○←---	将来流入管
○←	既設管
○	1号組立マンホール
⊙	2号組立マンホール
⊚	A1号組立マンホール
⊗	塩ビ製小口径マンホール
⊕	マンホールポンプ
○	副管付きマンホール
○	公共汚水樹

412-1-9-2				

工事名	本町南部処理区分下水管渠布設工事(その2)
処理区分名	本町南部処理区分
工事箇所	亀山市天神四丁目ほか1地区
名称	平面図・縦断面図・横断面図・位置図(1)
縮尺	平面 S=1:500 縦断 縦 S=1:100 横断 S=1:100 横 S=1:500
図面番号	5





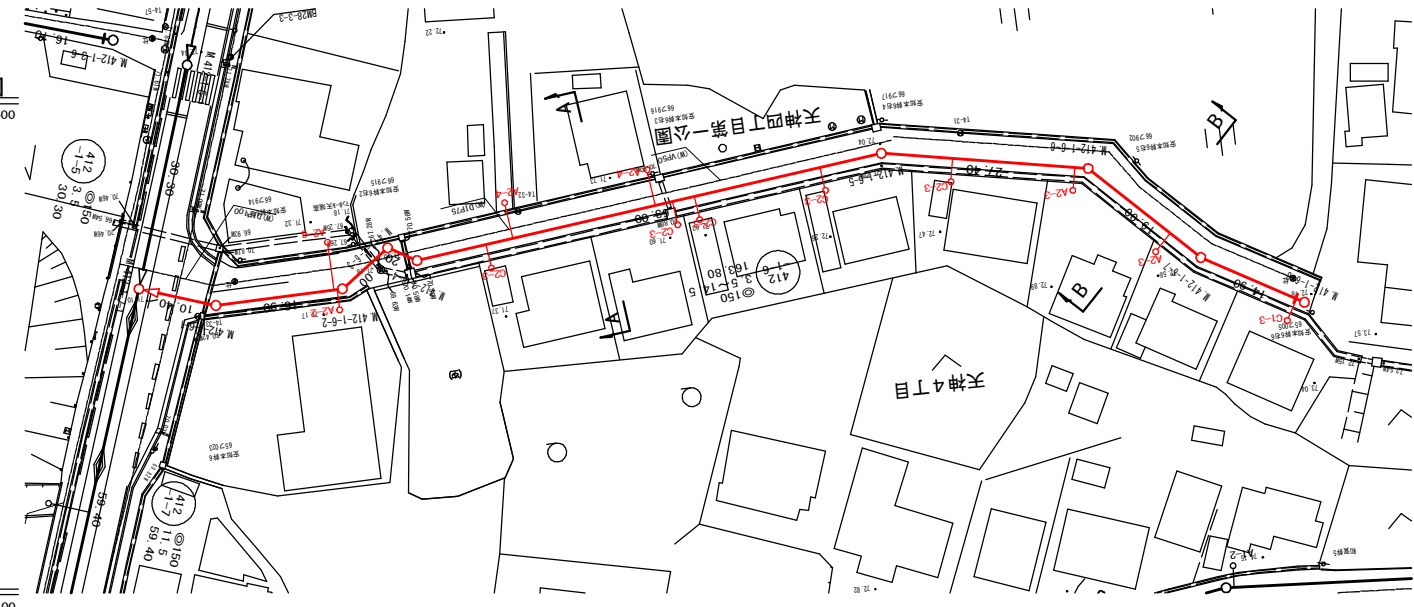
管記号	412-1-9-3						412-1-9-1									
管径 (m)	φ150															
勾配 (%)	3.5	19.5	7.0	36.5	29.5	20.0	12.5	3.5	19.5	7.0	36.5	29.5	20.0	12.5		
人孔間距離 (m)	7.90	15.90	25.20	29.90	10.10	70.70	40.00	7.90	15.90	25.20	29.90	10.10	70.70	40.00		
土被り (m)	2.09	1.22	1.22	1.69	1.23	1.24	1.20	2.09	1.22	1.22	1.69	1.23	1.24	1.20		
掘削深 (m)	2.380	1.486	1.486	1.960	1.486	1.502	1.466	2.380	1.486	1.486	1.960	1.486	1.502	1.466		
管底深 (m)	2.254	1.360	1.360	1.854	1.360	1.396	1.360	2.254	1.360	1.360	1.854	1.360	1.396	1.360		
管底高 (m)	67.376	68.220	68.240	68.550	68.570	70.231	70.360	67.376	68.220	68.240	68.550	68.570	70.231	70.360		
地盤高 (m)	69.63	69.60	69.93	70.60	71.72	72.04	73.49	69.63	69.60	69.93	70.60	71.72	72.04	73.49		
追加距離 (m)	0.00	7.90	23.30	48.50	78.40	88.50	159.20	0.00	7.90	23.30	48.50	78.40	88.50	159.20		
測点	412-1-2	412-1-9-3-1	412-1-9-3-2	412-1-9-3-3	412-1-9-1-1	412-1-9-1-2	412-1-9-1-3	412-1-9-1-4	412-1-2	412-1-9-3-1	412-1-9-3-2	412-1-9-3-3	412-1-9-1-1	412-1-9-1-2	412-1-9-1-3	412-1-9-1-4

凡例	
○←	計画流入管
○←---	将来流入管
○←	既設管
○	1号組立マンホール
⊙	2号組立マンホール
⊠	A1号組立マンホール
⊗	塩ビ製小口径マンホール
⊙	マンホールポンプ
○	副管付きマンホール
○	公共汚水樹

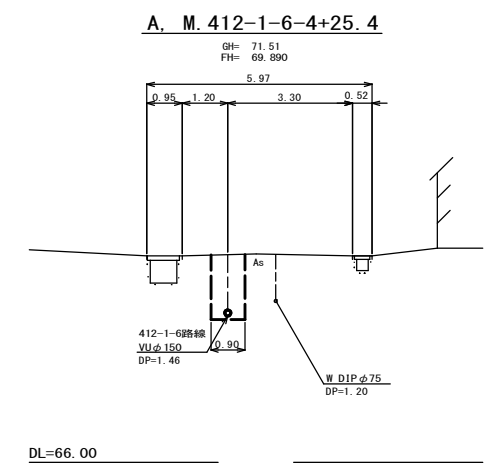
工事名	本町南部処理区分下水管渠布設工事 (その2)
処理区分名	本町南部処理区分
工事箇所	龜山市天神四丁目ほか1地区
名称	平面図・縦断面図・横断面図・位置図 (2)
縮尺	平面 S=1:500 縦断 縦 S=1:100 横断 横 S=1:100
図面番号	6



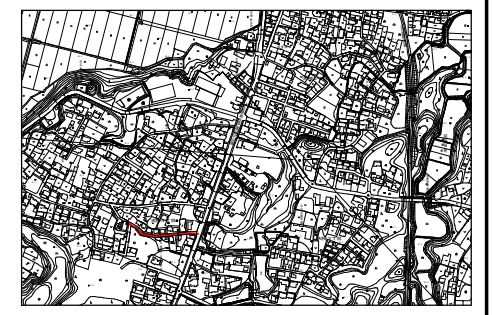
平面図  
S=1:500



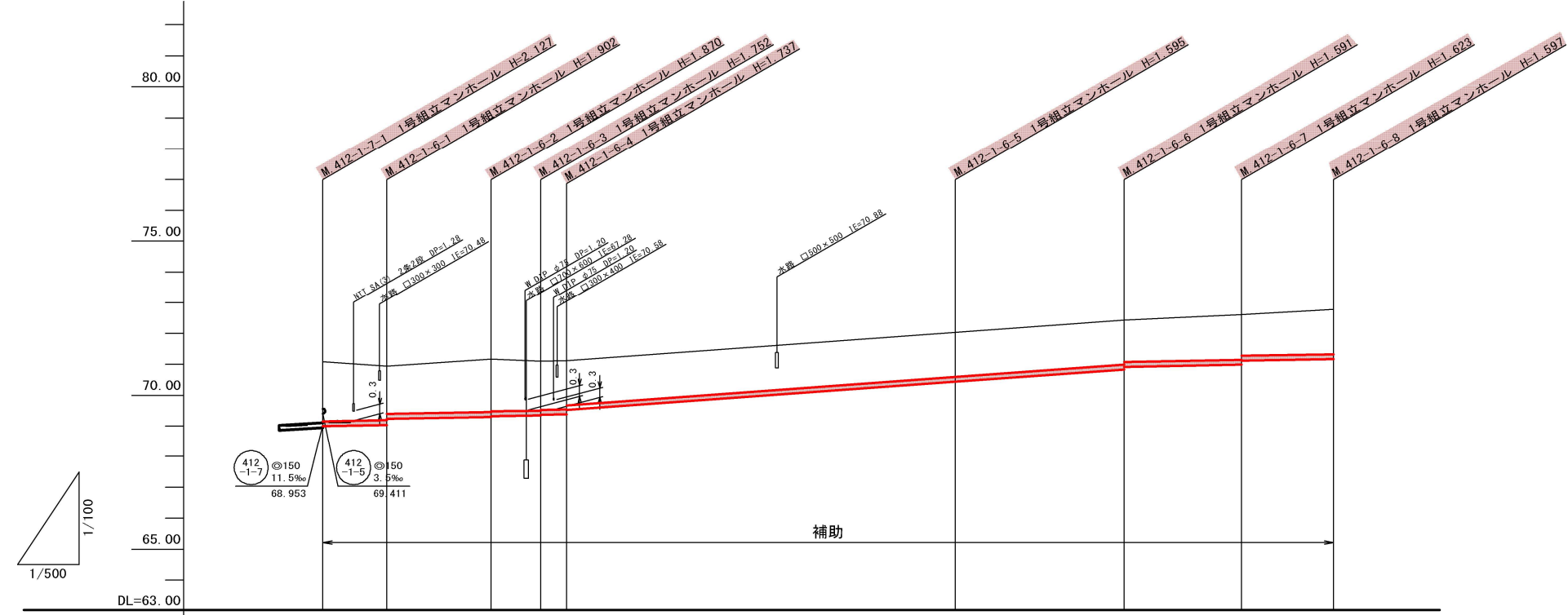
横断面図  
S=1:100



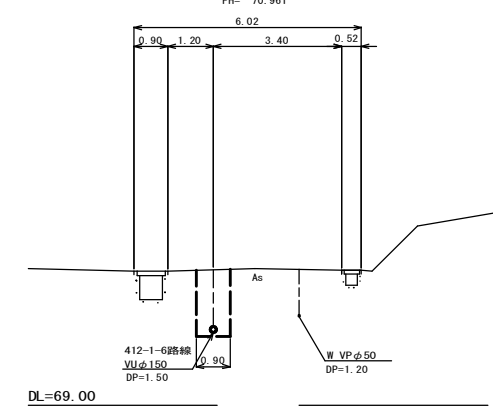
位置図  
S-Free



縦断面図  
縦 1:100  
横 1:500



B. M. 412-1-6-6+11.3



管記号	412-1-6								
管径(m)	φ150								
勾配(%)	3.5				14.5				
人孔間距離(m)	10.40	16.90	8.00	4.20	63.00	27.40	19.00	14.90	
土被り(m)	1.92	1.74	1.64	1.71	1.69	1.44	1.43	1.46	1.44
掘削深(m)	2.184	2.008	1.805	1.976	1.956	1.701	1.684	1.697	1.729
管底深(m)	2.078	1.902	1.699	1.870	1.850	1.595	1.588	1.591	1.623
管底高(m)	69.002	69.038	69.241	69.300	69.320	70.435	70.442	70.839	70.921
地盤高(m)	71.08	70.94	71.17	71.10	71.10	72.03	72.43	72.61	72.77
追加距離(m)	0.00	10.40	27.30	35.30	39.50	102.50	129.90	148.90	163.80
測点	412-1-7-1	412-1-6-1	412-1-6-2	412-1-6-3	412-1-6-4	412-1-6-5	412-1-6-6	412-1-6-7	412-1-6-8

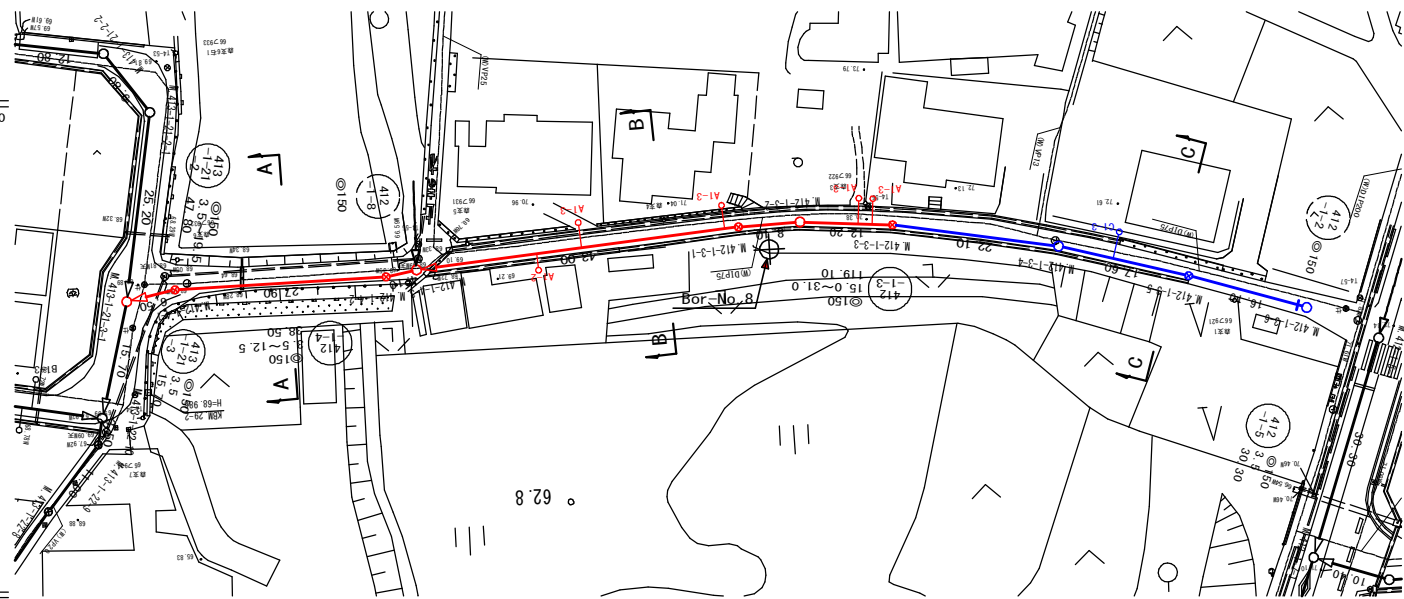
凡例	
○←	計画流入管
○←---	将来流入管
○←	既設管
○	1号組立マンホール
⊙	2号組立マンホール
⊚	A1号組立マンホール
⊗	塩ビ製小口径マンホール
⊙	マンホールポンプ
○←	副管付きマンホール
○	公共汚水樹

工事名	本町南部処理区分下水管渠布設工事(その2)
処理区分名	本町南部処理区分
工事箇所	亀山市天神四丁目ほか1地区
名称	平面図・縦断面図・横断面図・位置図(3)
縮尺	平面 S=1:500 縦断 S=1:100 横断 S=1:100 横 S=1:500
図面番号	7



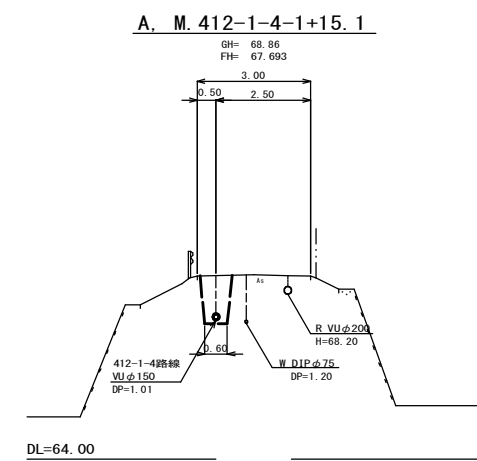
平面図

S=1:500



横断面図

S=1:100



位置図

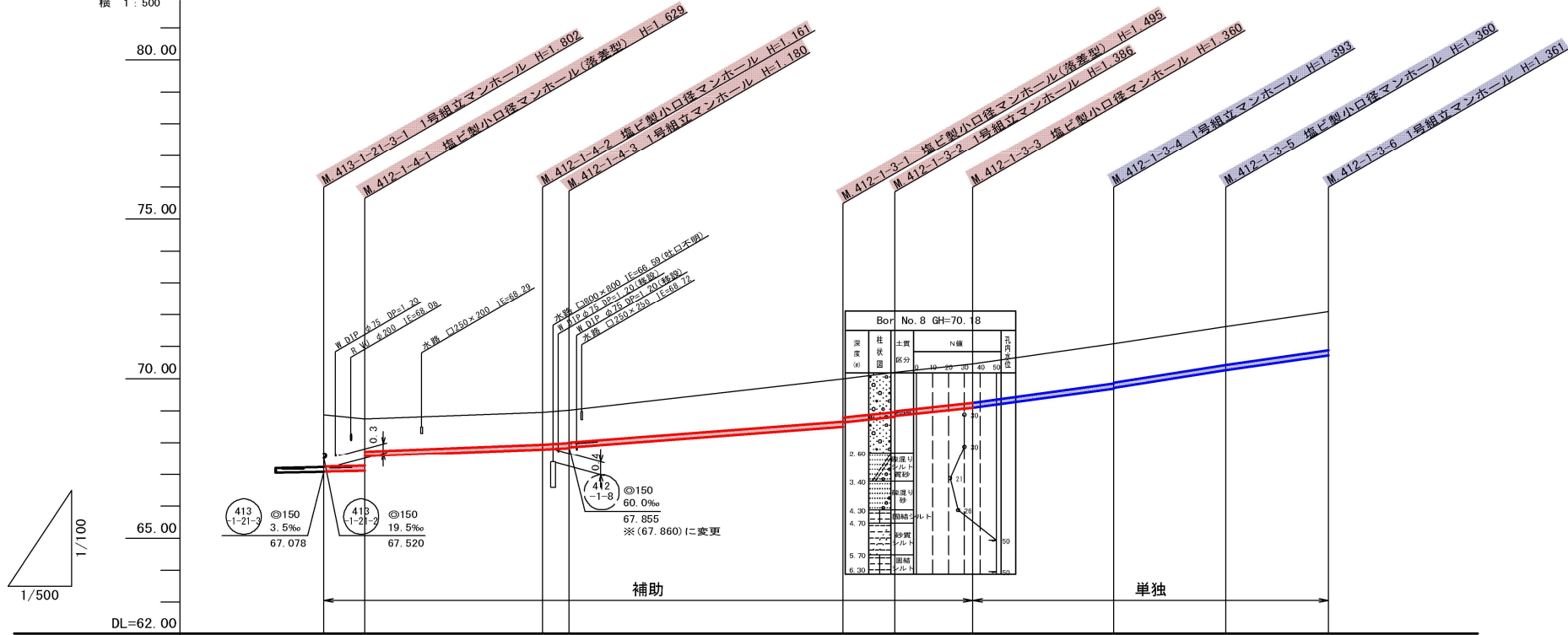
S-Free



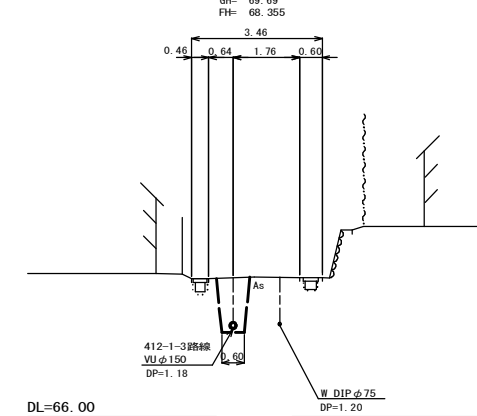
縦断面図

縦 1:100

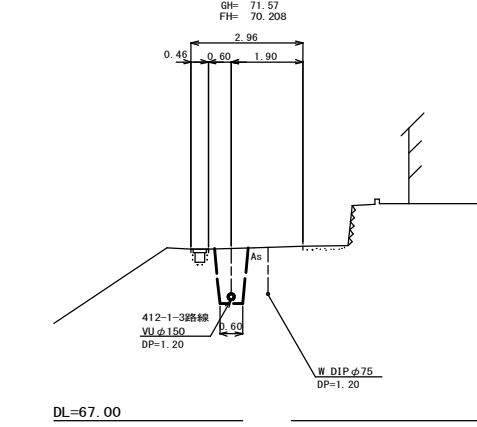
横 1:500



B. M. 412-1-4-3+33.0



C. M. 412-1-3-4+15.6



管記号	412-1-4				412-1-3					
管径(m)	φ150									
勾配(‰)	3.5	7.5	12.5	15.0	21.5	27.0	31.0	28.5		
人孔間距離(m)	6.50	27.90	4.10	43.00	8.10	12.20	22.10	17.60	16.10	
土被り(m)	1.62	1.47	1.01	1.00	1.34	1.20	1.23	1.21	1.20	
掘削深(m)	1.888	1.735	1.276	1.267	1.601	1.466	1.492	1.472	1.467	
管底深(m)	1.782	1.629	1.170	1.161	1.495	1.360	1.386	1.366	1.361	
管底高(m)	67.098	67.121	67.580	67.789	68.505	68.640	68.814	69.697	70.270	
地盤高(m)	68.88	68.75	68.95	69.02	70.00	70.20	70.46	71.09	71.63	
追加距離(m)	0.00	6.50	34.40	38.50	81.50	89.60	101.80	123.90	141.50	
測点	412-1-21-3-1	412-1-4-1	412-1-4-2	412-1-4-3	412-1-3-1	412-1-3-2	412-1-3-3	412-1-3-4	412-1-3-5	412-1-3-6

凡例

○←	計画流入管
○←	将来流入管
○←	既設管
○	1号組立マンホール
⊙	2号組立マンホール
□	A 1号組立マンホール
⊗	塩ビ製小口径マンホール
⊙	マンホールポンプ
○	副管付きマンホール
○	公共汚水柵

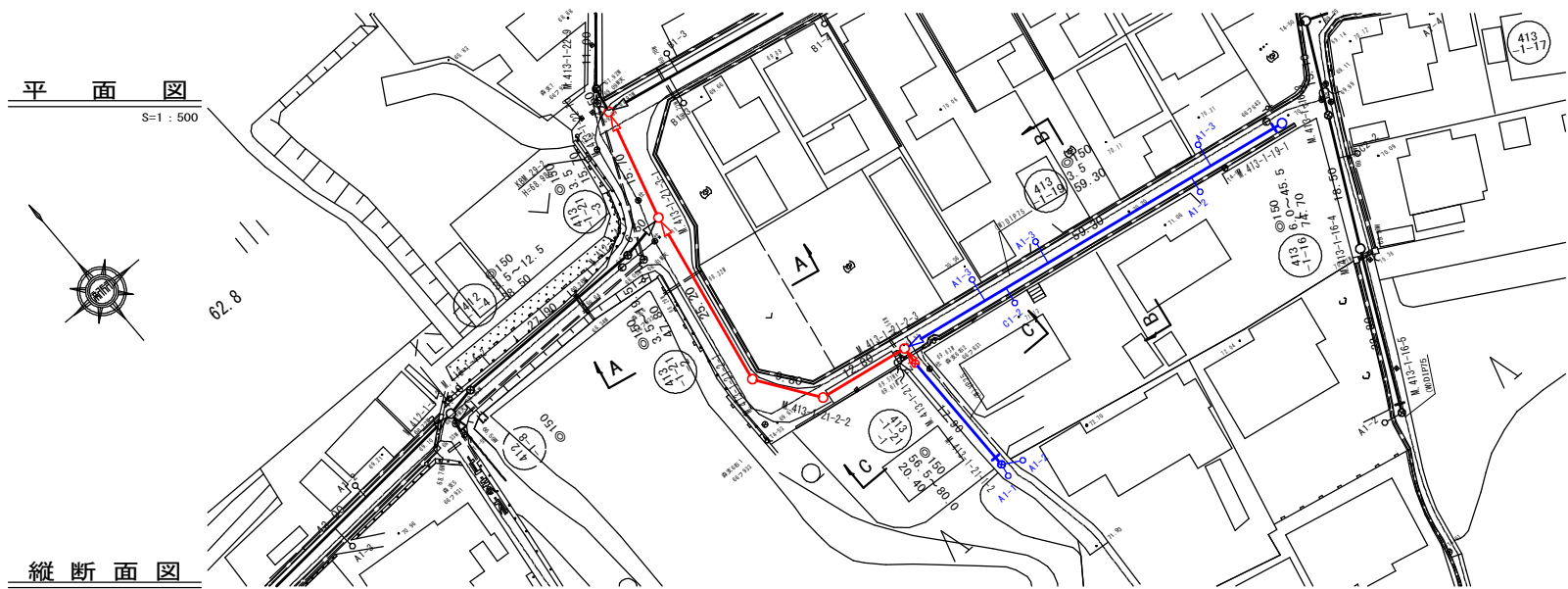
412-1-3	412-1-4		

工事名	本町南部処理区分下水管渠布設工事(その2)
処理区分名	本町南部処理区分
工事箇所	亀山市天神四丁目ほか1地区
名称	平面図・縦断面図・横断面図・位置図(4)
縮尺	平面 S=1:500 縦断 縦 S=1:100 横断 S=1:100 横 S=1:500
図面番号	8



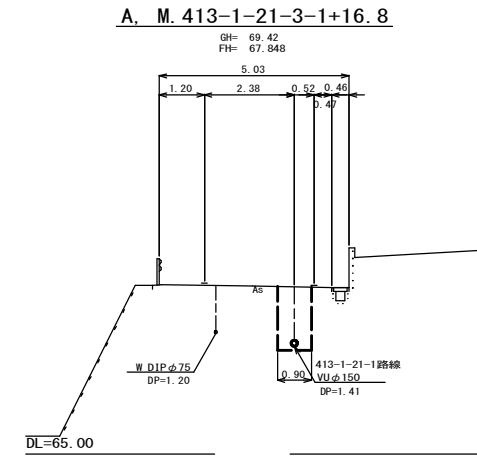
平面図

S=1:500



横断面図

S=1:100



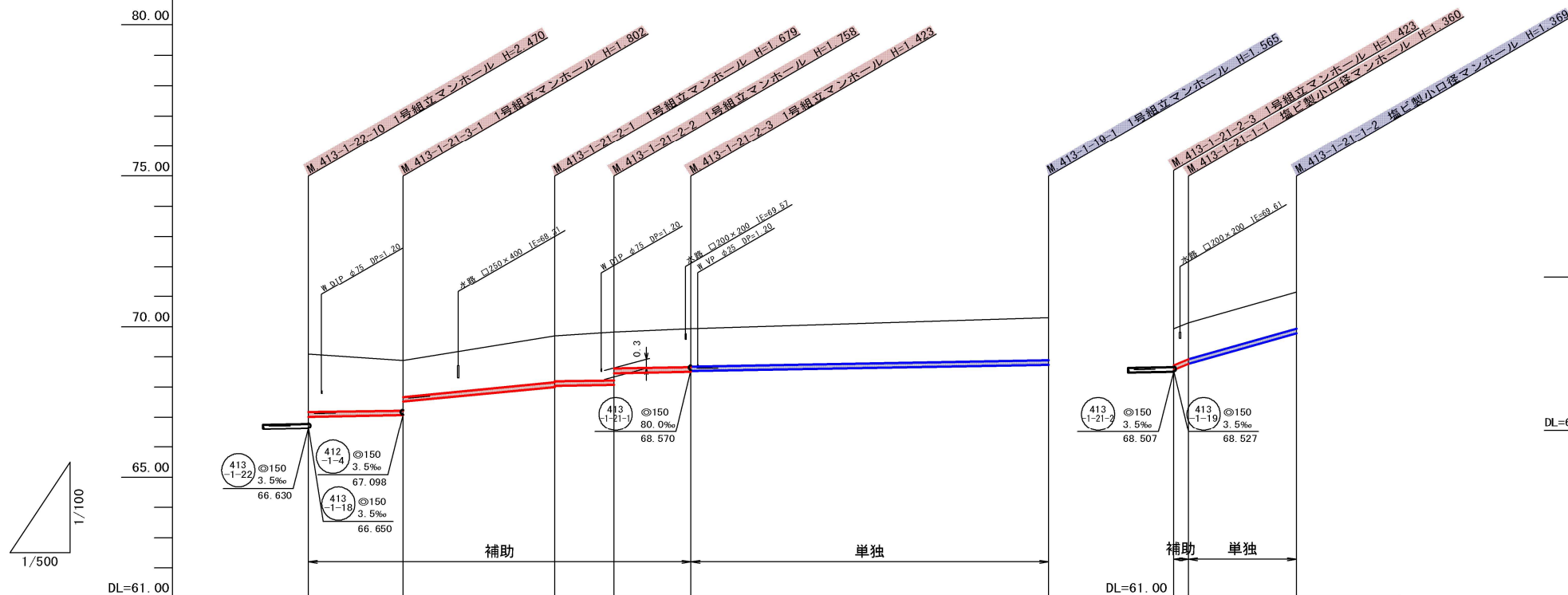
位置図

S-Free

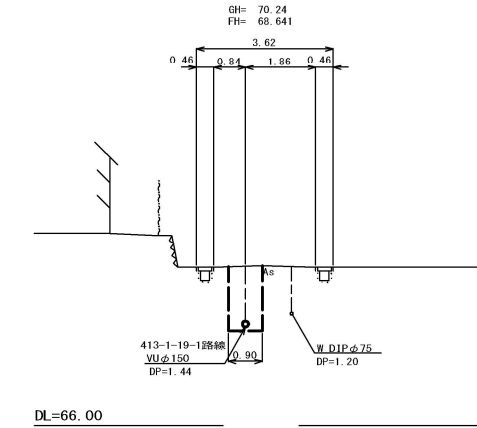


縦断面図

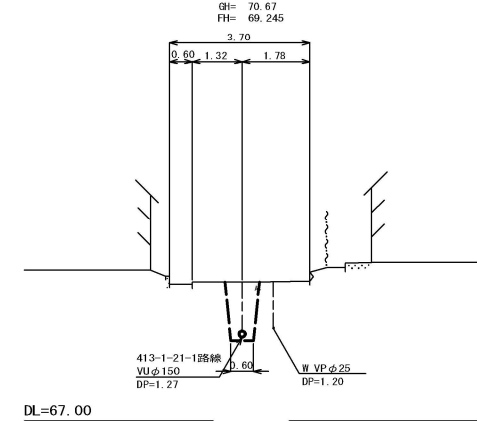
縦 1:100  
横 1:500



B. M. 413-1-21-2-3+32.5



C. M. 413-1-21-1-1+8.4



管記号	413-1-21-3	413-1-21-2	413-1-21-1	413-1-21-1	413-1-21-1	413-1-21-1	413-1-21-1	413-1-21-1
管径(m)	150	150	150	150	150	150	150	150
勾配(%)	3.5	3.5	19.5	3.5	80.0	56.5		
人孔間距離(m)	15.70	25.20	9.80	12.80	59.30	2.50	17.90	
土被り(m)	1.92	1.64	1.52	1.60	1.26	1.20	1.21	
掘削深(m)	2.183	1.908	1.785	1.864	1.529	1.466	1.475	
管底深(m)	2.077	1.802	1.679	1.758	1.423	1.360	1.369	
管底高(m)	67.023	67.078	68.011	68.072	68.507	68.570	68.781	
地盤高(m)	69.10	68.88	69.68	69.83	69.92	69.93	71.15	
追加距離(m)	0.00	15.70	40.90	50.70	63.60	122.80	20.40	
測点	413-1-22-10	413-1-21-3-1	413-1-21-2-1	413-1-21-2-2	413-1-21-2-3	413-1-19-1	413-1-21-3-3	413-1-21-1-2

凡例

←	計画流入管
←	将来流入管
←	既設管
○	1号組立マンホール
⊙	2号組立マンホール
⊚	A1号組立マンホール
⊗	塩ビ製小口径マンホール
⊕	マンホールポンプ
○	副管付きマンホール
○	公共汚水樹

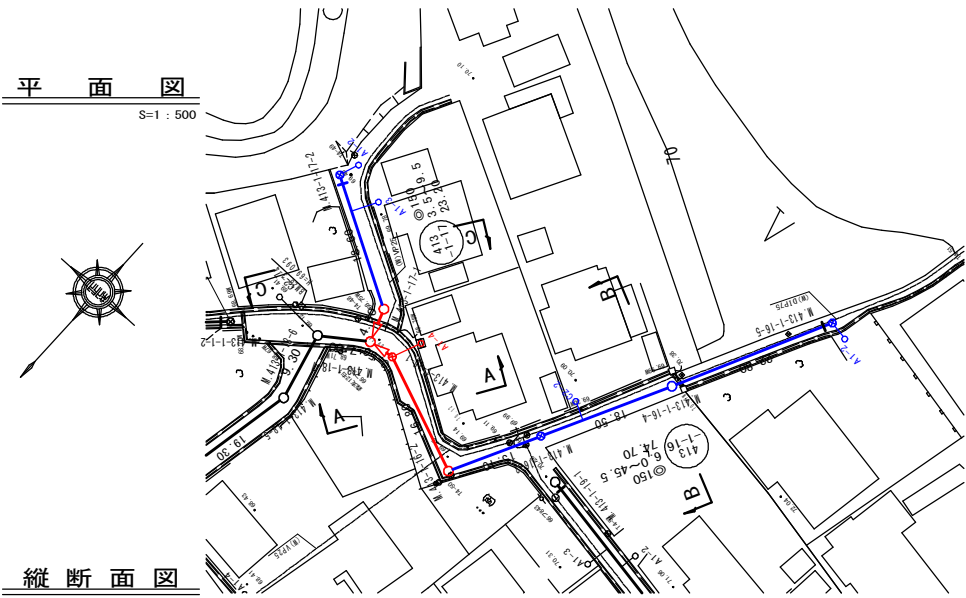
413-1-19	413-1-21-2	413-1-21-3	413-1-21-1

工事名	本町南部処理区分下水管渠布設工事(その2)
処理区分名	本町南部処理区分
工事箇所	龜山市天神四丁目ほか1地区
名称	平面図・縦断面図・横断面図・位置図(S)
縮尺	平面 S=1:500 縦断 S=1:100 横断 S=1:100 横 S=1:500
図面番号	9



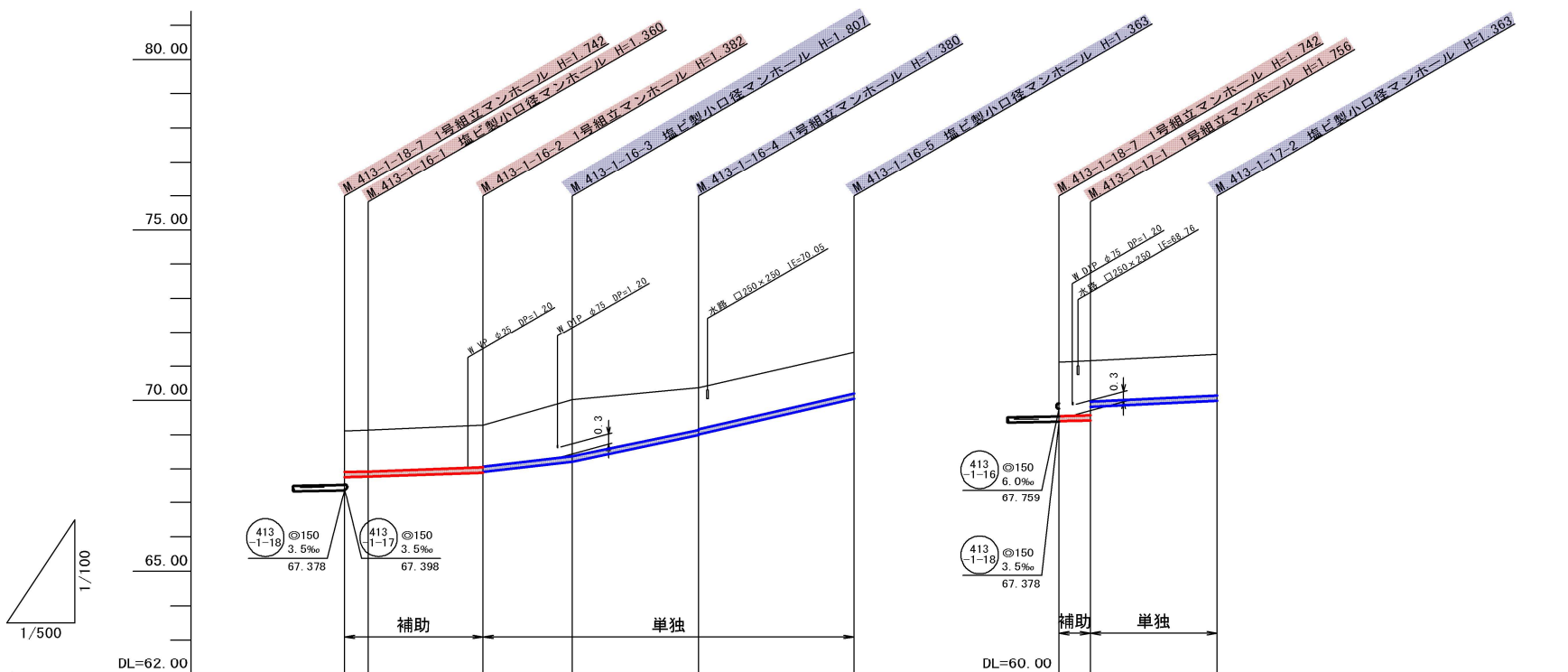
平面図

S=1:500



縦断面図

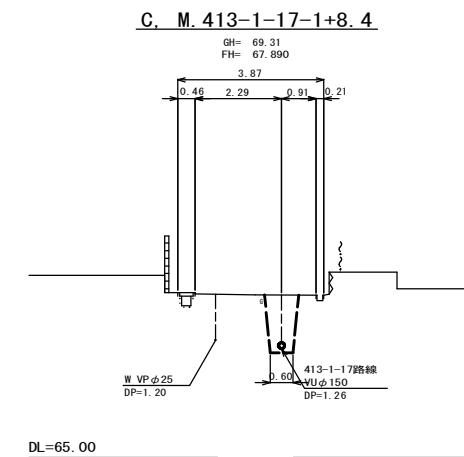
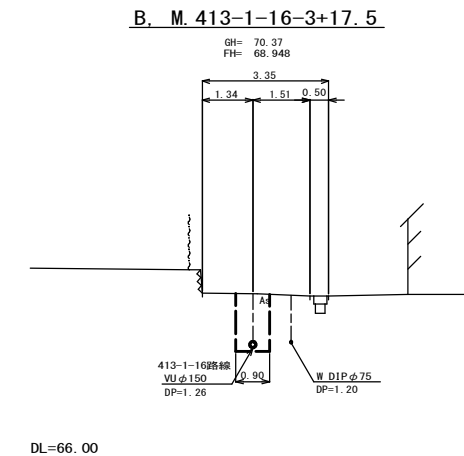
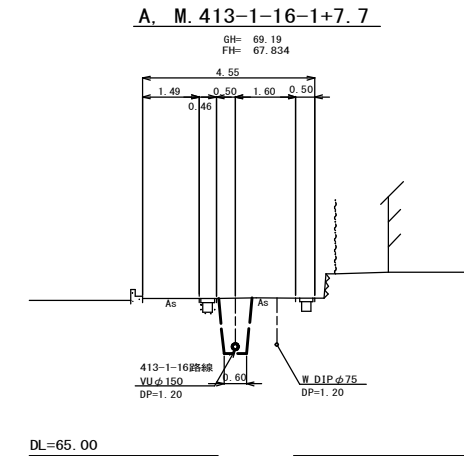
縦 1:100  
横 1:500



管記号	413-1-16					413-1-17	
管径(m)	φ150						
勾配(%)	6.0	7.0	22.5	42.0	45.5	3.5	9.5
人孔間距離(m)	3.50	16.80	13.10	18.50	22.80	4.60	18.60
土被り(m)	1.20	1.20	1.22	1.65	1.22	1.60	1.20
掘削深(m)	1.467	1.466	1.468	1.913	1.466	1.828	1.469
管底深(m)	1.361	1.360	1.362	1.807	1.360	1.722	1.363
管底高(m)	67.759	67.780	67.988	68.213	68.010	67.898	67.887
地盤高(m)	69.12	69.14	69.28	70.02	70.37	69.12	69.35
追加距離(m)	0.00	3.50	20.30	33.40	51.90	0.00	23.20
測点	413-1-18-7	413-1-16-1	413-1-16-2	413-1-16-3	413-1-16-4	413-1-18-7	413-1-17-2

横断面図

S=1:100



位置図

S-Free



凡例

- ← 計画流入管
- ← 将来流入管
- ← 既設管
- 1号組立マンホール
- ⊙ 2号組立マンホール
- A1号組立マンホール
- ⊗ 塩ビ製小口径マンホール
- ⊙ マンホールポンプ
- 副管付きマンホール
- 公共汚水樹

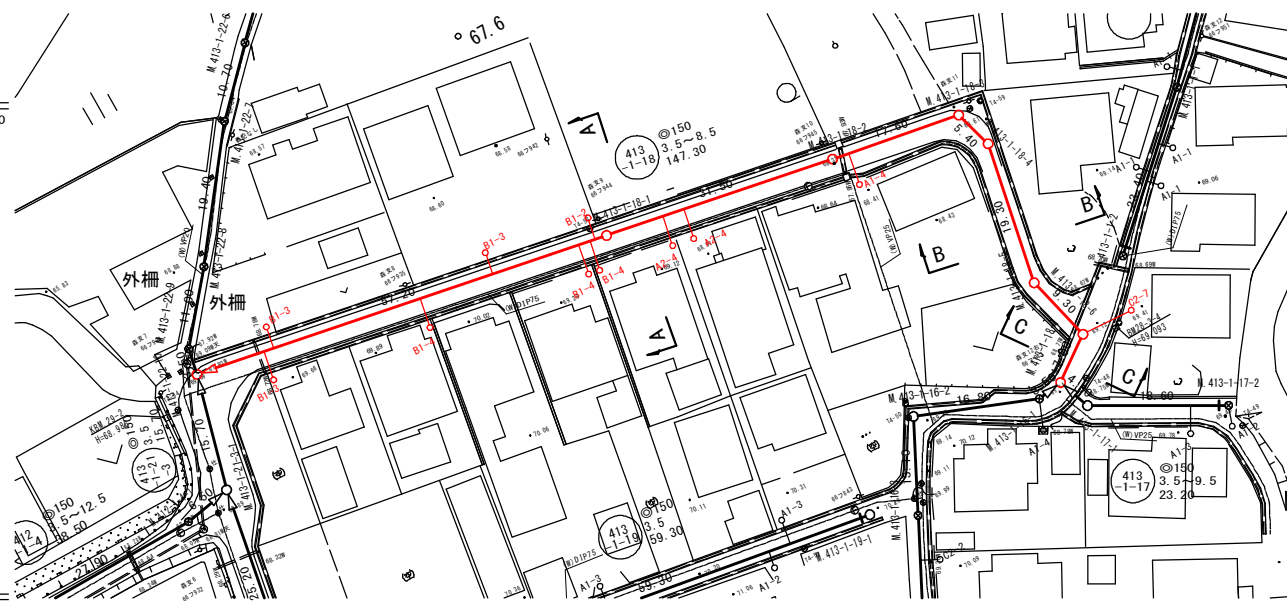
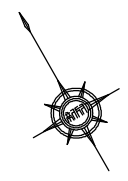
413-1-16	413-1-17				

工事名	本町南部処理区分下水管渠布設工事(その2)
処理区分名	本町南部処理区分
工事箇所	亀山市天神四丁目ほか1地区
名称	平面図・縦断面図・横断面図・位置図(6)
縮尺	平面 S=1:500 縦断 縦 S=1:100 横断 S=1:100 横 S=1:500
図面番号	10



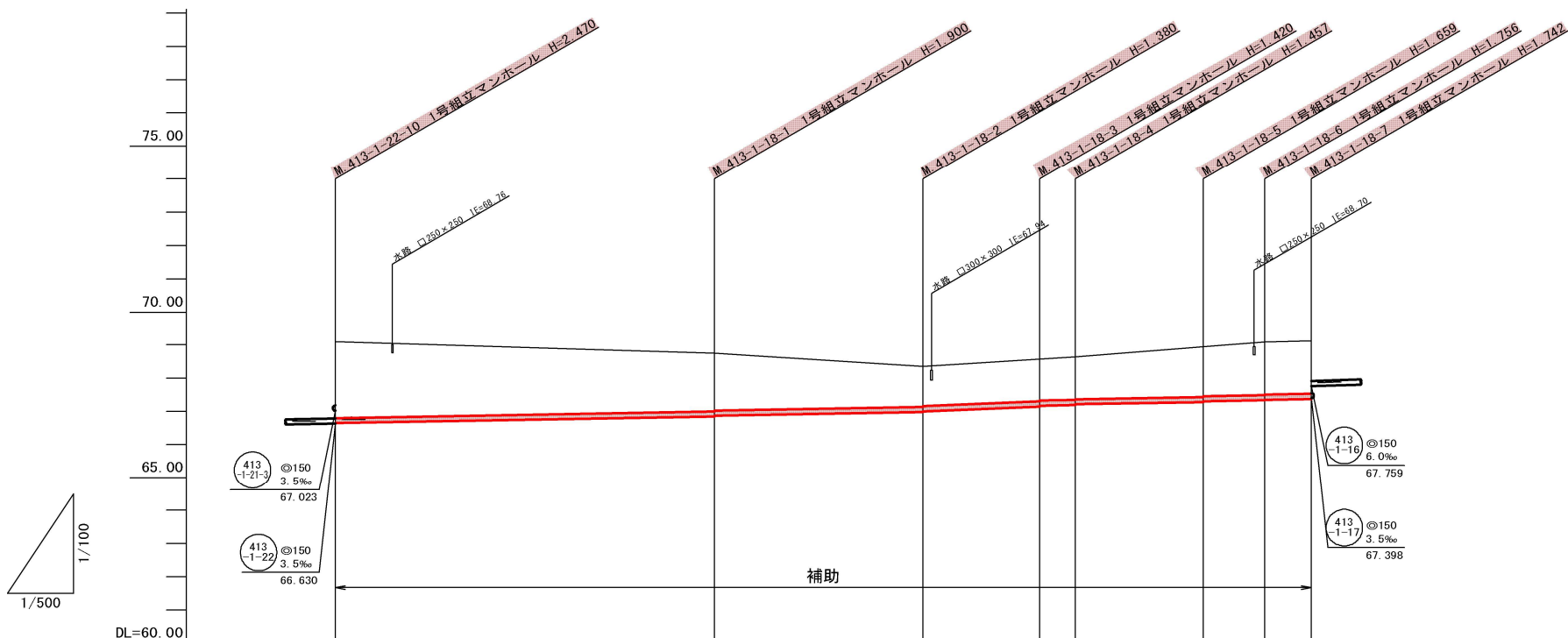
平面図

S=1:500



縦断面図

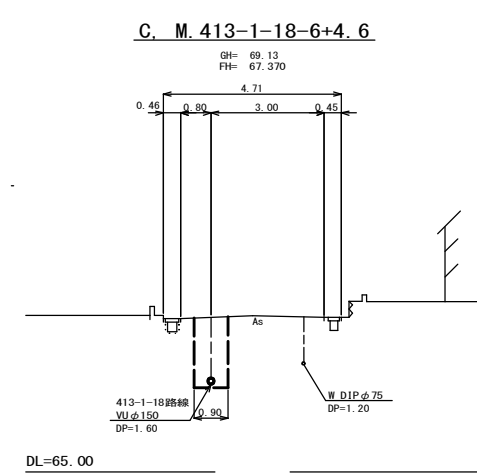
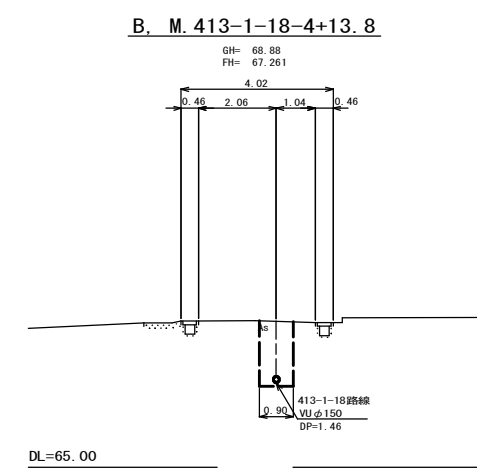
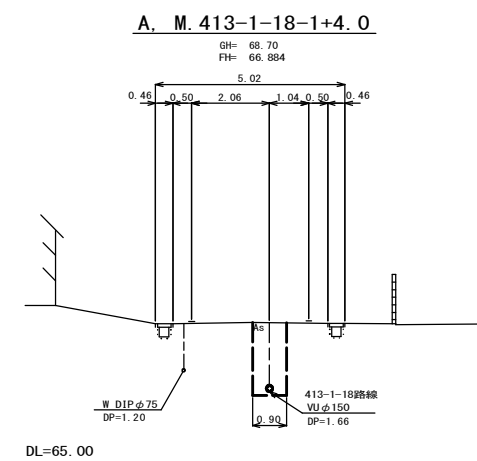
縦 1:100  
横 1:500



管記号	413-1-18						
管径(m)	φ150						
勾配(%)	3.5		8.5		3.5		
人孔間距離(m)	57.20	31.50	17.60	5.40	19.30	9.30	7.00
土被り(m)	2.29	1.74 1.72	1.22 1.20	1.26 1.24	1.50 1.48	1.60 1.58	1.58
掘削深(m)	2.556	2.006 1.986	1.486 1.466	1.526 1.502	1.785 1.745	1.882 1.842	1.848
管底深(m)	2.450	1.900 1.880	1.380 1.360	1.420 1.396	1.659 1.639	1.756 1.736	1.742
管底高(m)	66.650	66.850 66.870	66.980 67.000	67.150 67.174	67.281 67.301	67.354 67.364	67.378
地盤高(m)	69.10	68.75	68.35	68.57	68.94	69.06	69.12
追加距離(m)	0.00	57.20	88.70	106.30	131.00	140.30	147.30
測点	413-1-22-10	413-1-18-1	413-1-18-2	413-1-18-3	413-1-18-4	413-1-18-5	413-1-18-6

横断面図

S=1:100



位置図

S-Free



凡例

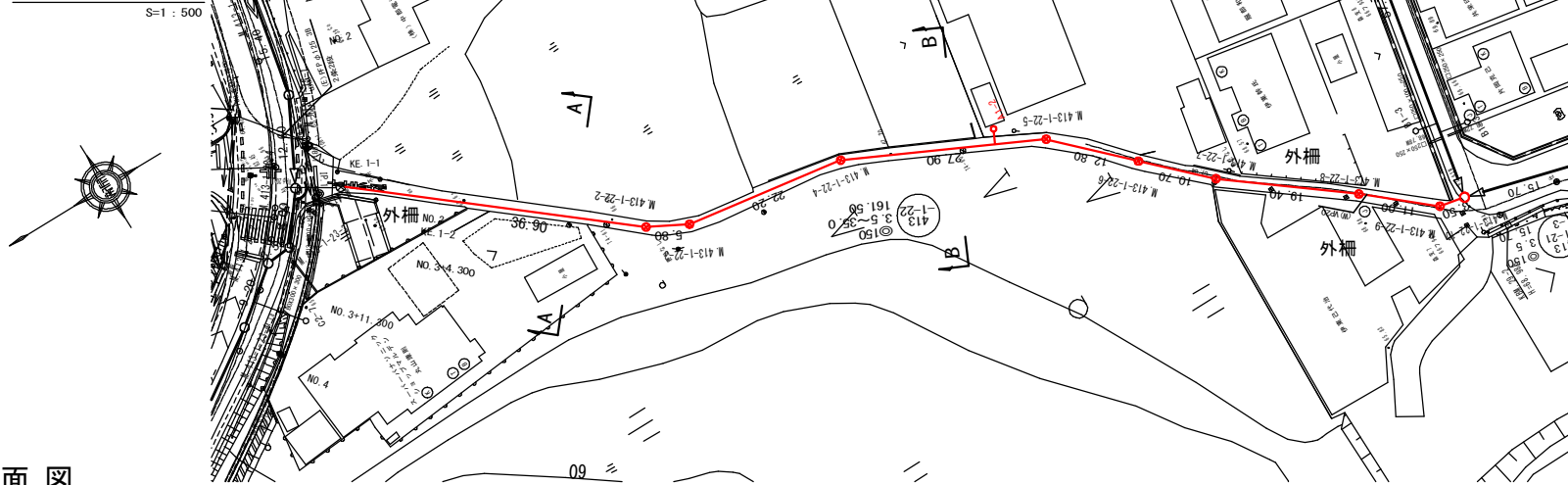
←	計画流入管
←	将来流入管
←	既設管
○	1号組立マンホール
⊙	2号組立マンホール
⊚	A1号組立マンホール
⊗	塩ビ製小口径マンホール
⊕	マンホールポンプ
○	副管付きマンホール
—	公共汚水樹

413-1-18				
----------	--	--	--	--

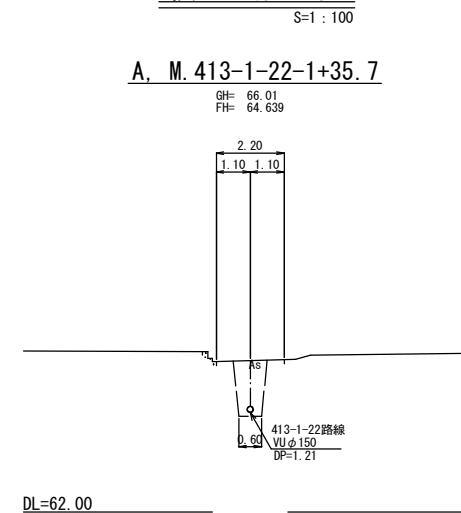
工事名	本町南部処理区分下水管渠布設工事(その2)
処理区分名	本町南部処理区分
工事箇所	亀山市天神四丁目ほか1地区
名称	平面図・縦断面図・横断面図・位置図(7)
縮尺	平面 S=1:500 縦断 縦 S=1:100 横断 横 S=1:100
図面番号	11



平面図 S=1:500



横断面図 S=1:100

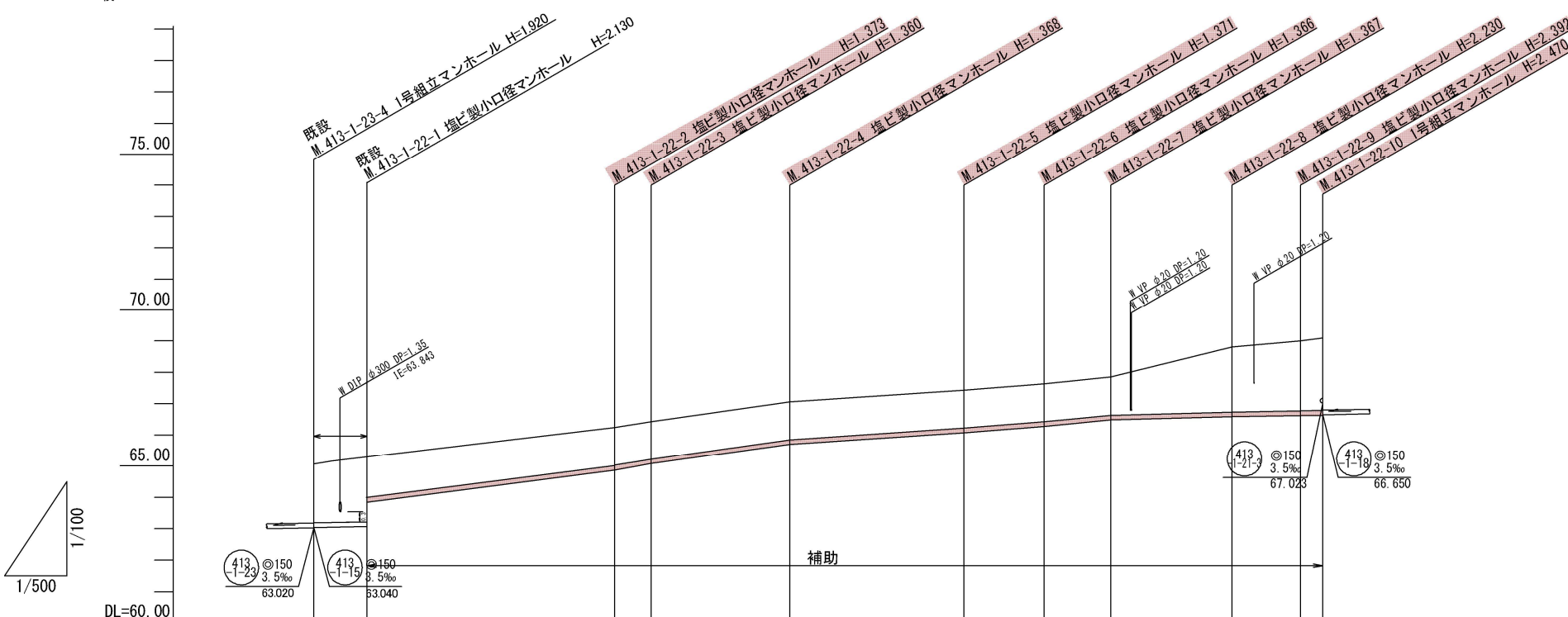


位置図 S=Free

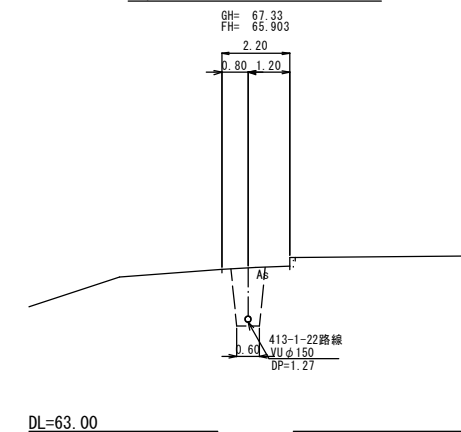


縦断面図

縦 1:100  
横 1:500



B. M. 413-1-22-4+15.6



管記号	413-22										
管径(m)	φ150										
勾配(%)	3.5	27.7	35.0	28.0	13.5	16.0	19.5	5.0	3.5		
人孔間距離(m)	3.4	5.1	36.90	5.80	22.20	27.90	12.80	10.70	19.40	11.00	3.50
土被り(m)	1.76	1.96	1.21	1.21	1.21	1.21	1.21	1.21	2.07	2.23	2.31
掘削深(m)	2.035	2.227	1.479	1.474	1.477	1.472	1.473	2.336	2.488	2.576	
管底深(m)	1.920	2.121	1.373	1.368	1.371	1.366	1.367	2.230	2.392	2.470	
管底高(m)	63.040	63.048	64.867	65.070	65.692	66.069	66.274	66.483	66.580	66.618	66.630
地盤高(m)	64.96	65.17	65.24	65.43	67.06	67.44	67.64	67.85	68.81	69.01	69.10
追加距離(m)	0.00	8.50	48.20	54.00	76.20	104.10	116.90	127.60	147.00	158.00	161.50
測点	413-1-23-3	413-1-22-1	413-1-22-2	413-1-22-3	413-1-22-4	413-1-22-5	413-1-22-6	413-1-22-7	413-1-22-8	413-1-22-9	413-1-22-10

凡例	
○←	計画流入管
○←	将来流入管
○←	既設管
○	1号組立マンホール
⊙	2号組立マンホール
□	A1号組立マンホール
⊗	塩ビ製小口径マンホール
⊕	マンホールポンプ
○	副管付きマンホール
○	公共汚水樹

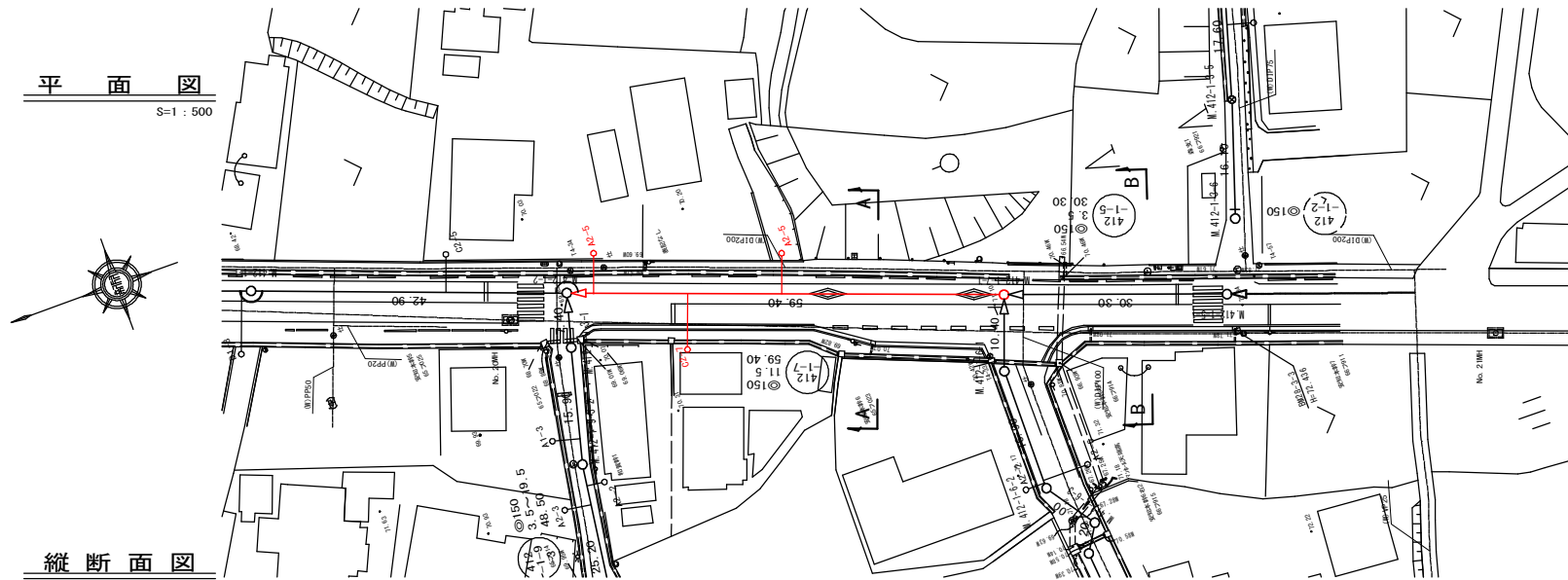
413-1-22					
----------	--	--	--	--	--

工事名	本町南部処理区分下水管渠布設工事(その2)
処理分区名	本町南部処理分区
工事箇所	亀山市天神四丁目ほか1地区
名称	平面図・縦断面図・横断面図・位置図(8)
縮尺	平面 S=1:500 縦断 縦 S=1:100 横断 S=1:100 横 S=1:500
図面番号	12



平面図

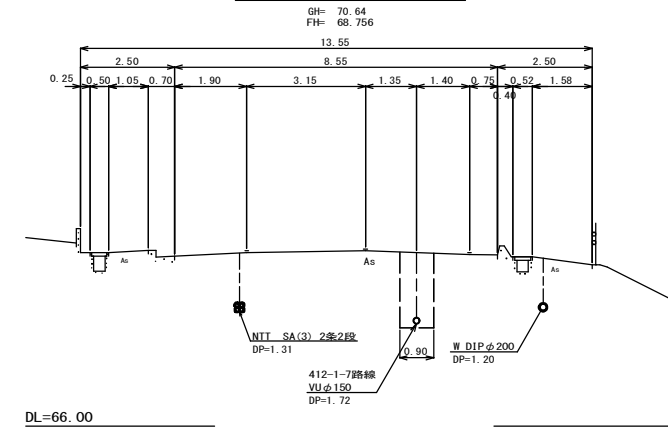
S=1:500



横断面図

S=1:100

A. M. 412-1-2+42.3



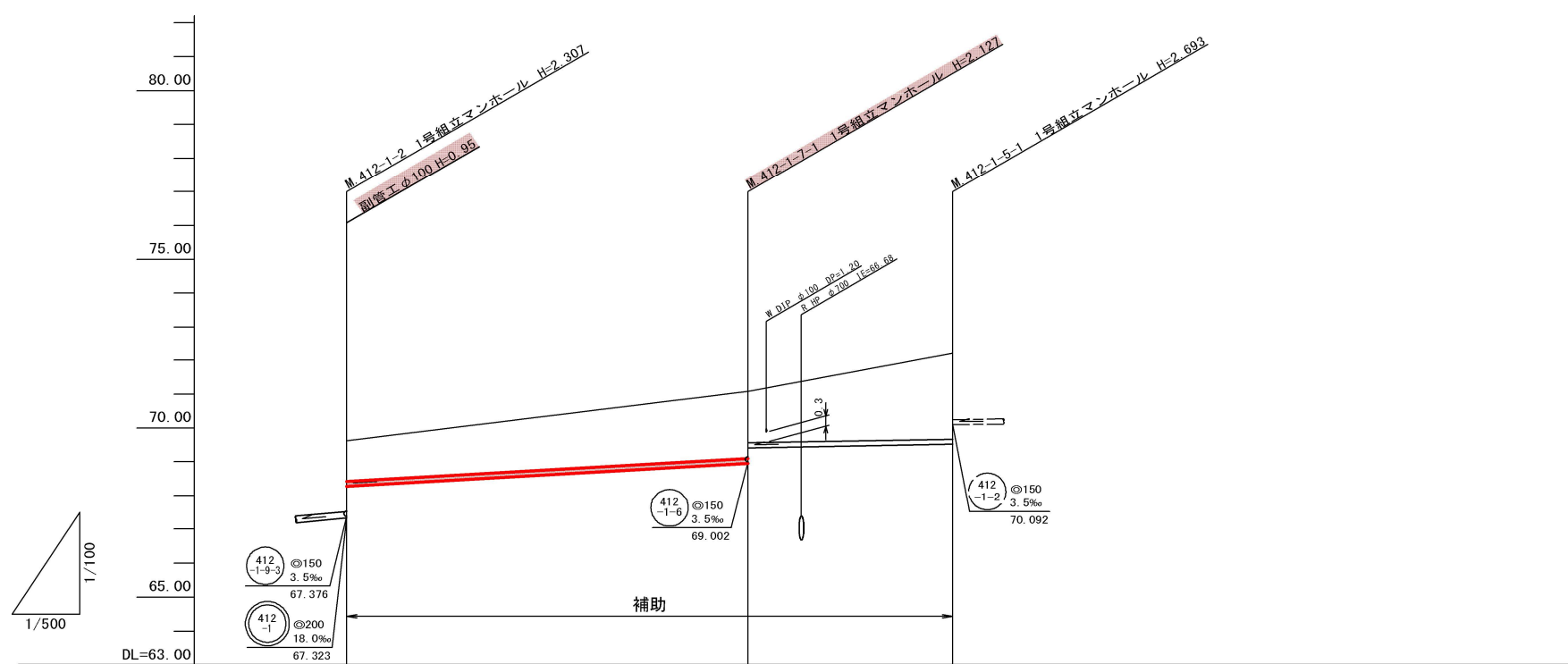
位置図

S-Free

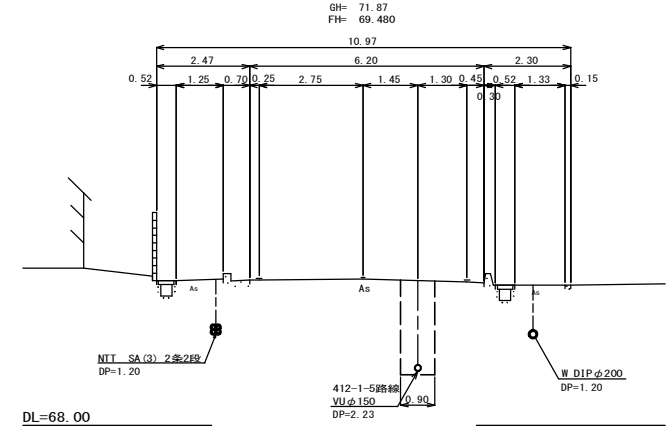


縦断面図

縦 1:100  
横 1:500



B. M. 412-1-7-1+19.8



管記号		412-1-7	412-1-5
管径(m)		φ150	
勾配(‰)		11.5	3.5
人孔間距離(m)		59.40	30.30
土被り(m)	1.20	1.97	2.53
掘削深(m)	1.466	2.233	2.799
管底深(m)	1.360	2.027	2.693
管底高(m)	68.270	68.953	69.517
地盤高(m)	69.63	71.08	72.21
追加距離(m)	0.00	59.40	89.70
測点	412-1-2	412-1-7-1	412-1-5-1

凡 例	
←	計画流入管
←	将来流入管
←	既設管
○	1号組立マンホール
⊙	2号組立マンホール
⊚	A1号組立マンホール
⊗	塩ビ製小口径マンホール
⊕	マンホールポンプ
○	副管付きマンホール
○	公共汚水樹

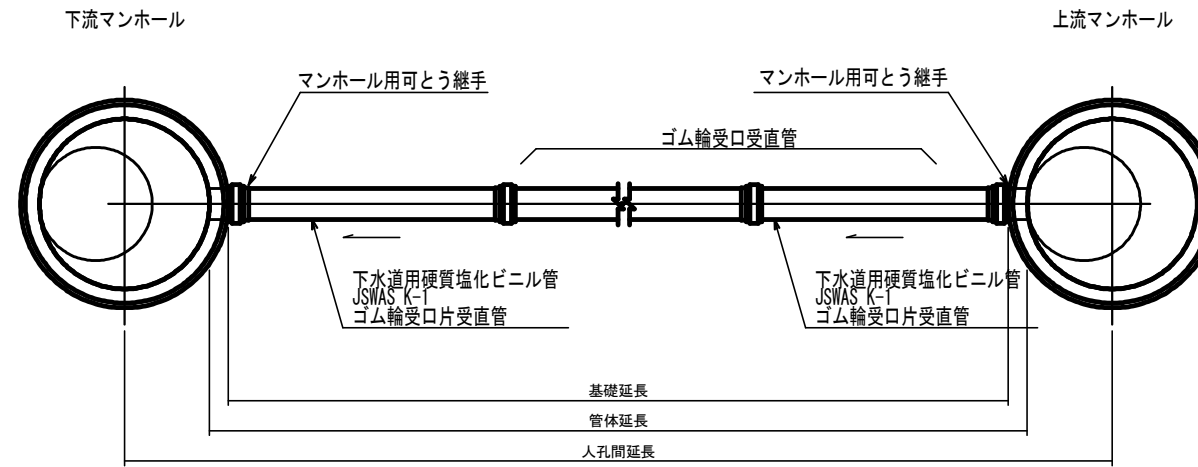
工事名	本町南部処理区分区下水管渠布設工事(その2)
処理区分名	本町南部処理区分区
工事箇所	龜山市天神四丁目ほか1地区
名称	平面図・縦断面図・横断面図・位置図(9)
縮尺	平面 S=1:500 縦断 S=1:100 横断 S=1:100 横 S=1:500
図面番号	13



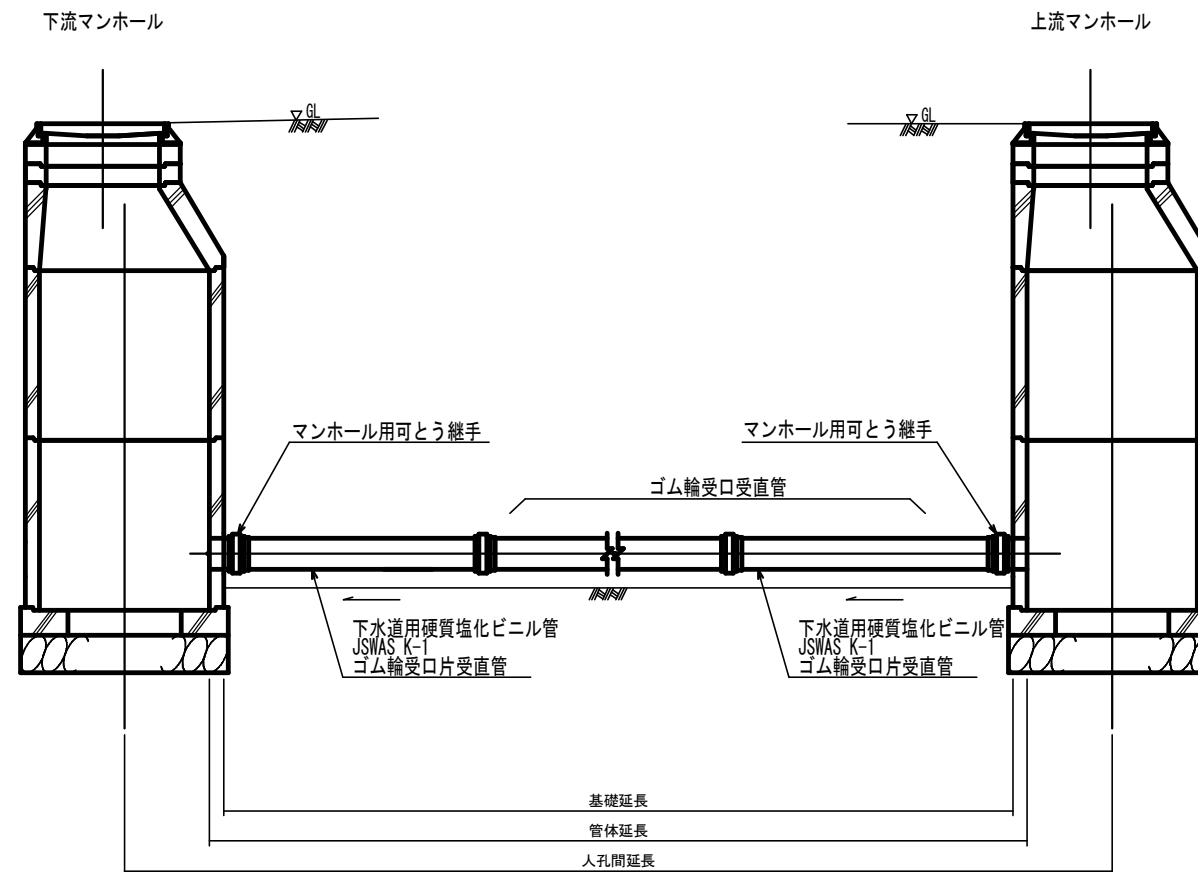
# 本管布設工標準図

S=1:20

## 平面図



## 断面図



工事名	本町南部処理分区下水道渠布設工事 (その2)
処理分区名	本町南部処理分区
工事箇所	亀山市天神四丁目ほか1地区
名称	本管布設工標準図
縮尺	S=1:20
図面番号	14

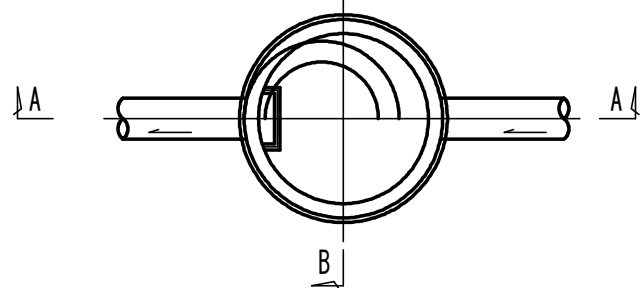
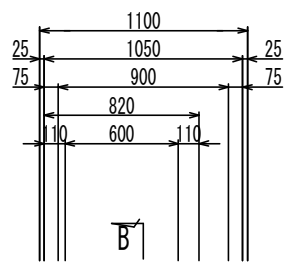


# 1号組立マンホール標準図

JSWAS A-11

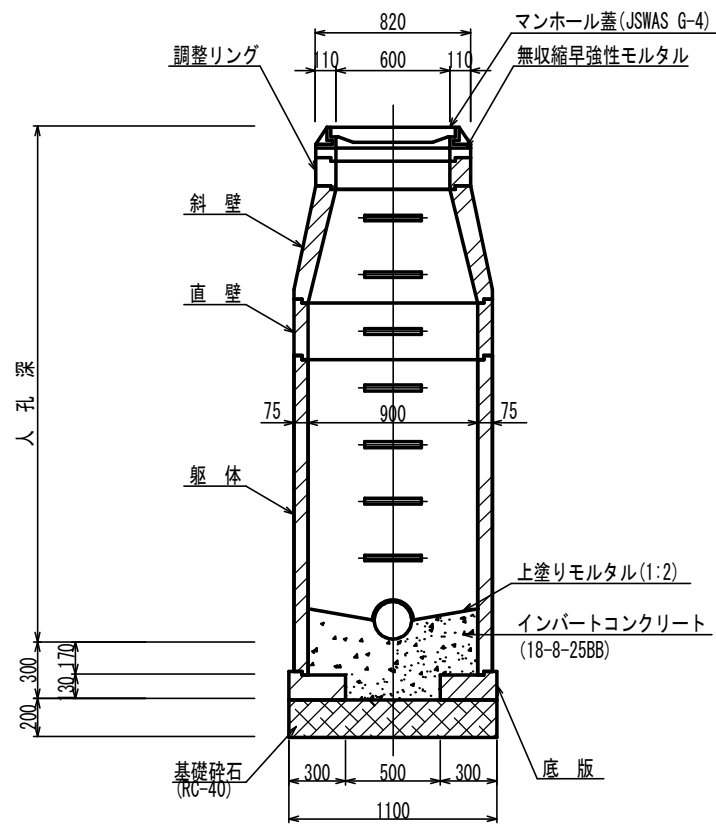
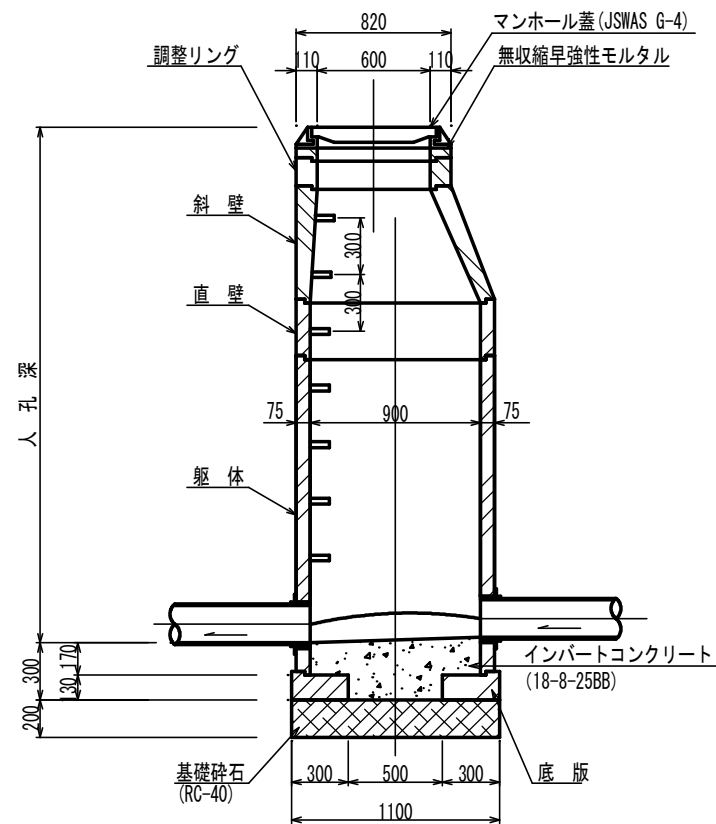
S=1:20

平面図

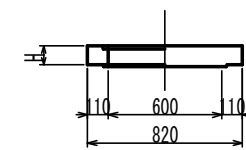


A-A 断面図

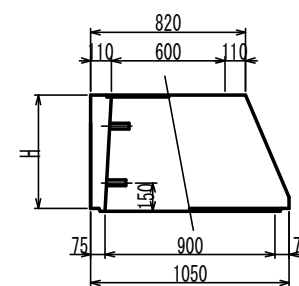
B-B 断面図



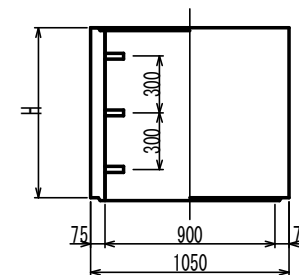
調整リング



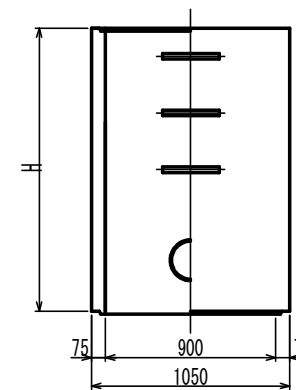
斜壁



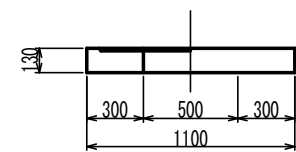
直壁



躯体



底板



寸法表

種類	箱	H (mm)			
調整リング	50	100	150		
斜壁	300	450	600		
直壁	300	600	900	1200	1500
躯体	600	900	1200	1500	1800

工事名	本町南部処理区分下水管渠布設工事 (その2)
処理区分名	本町南部処理区分
工事箇所	亀山市天神四丁目ほか1地区
名称	1号組立マンホール標準図
縮尺	S=1:20
図面番号	15



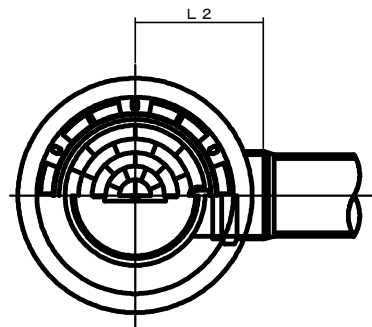
# 塩ビマンホール標準図

JSWAS K-9

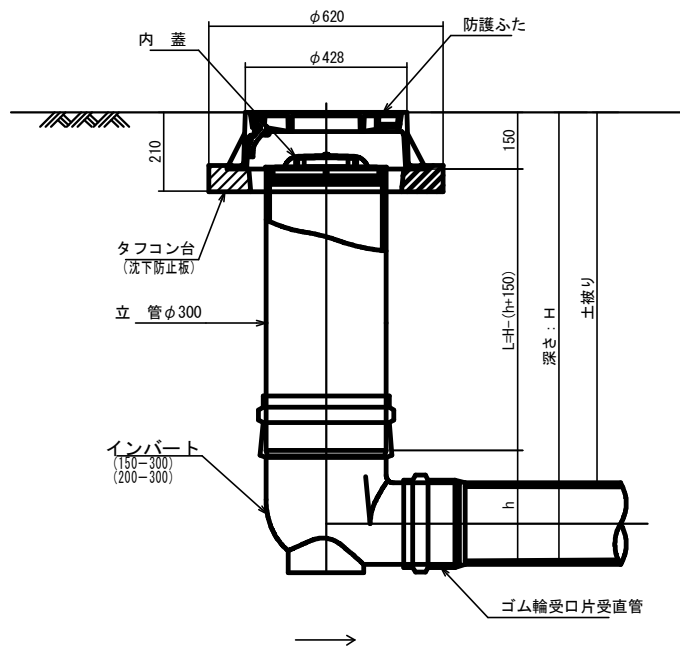
S=1:10

起点インバート

平面図



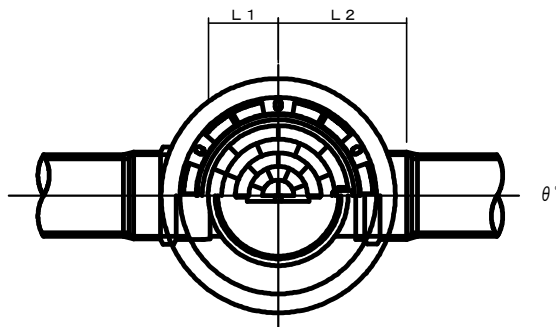
断面図



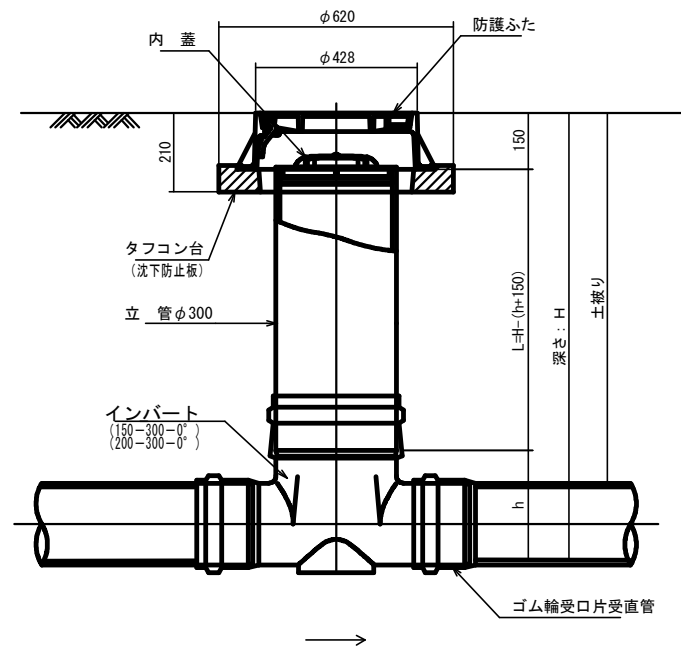
管 路 径	インバート			所用立管長 L (mm)
	種 別	L 2	h	
φ150	150-300	310	250	H-400
φ200	200-300	340	300	H-450

中間点インバート

平面図



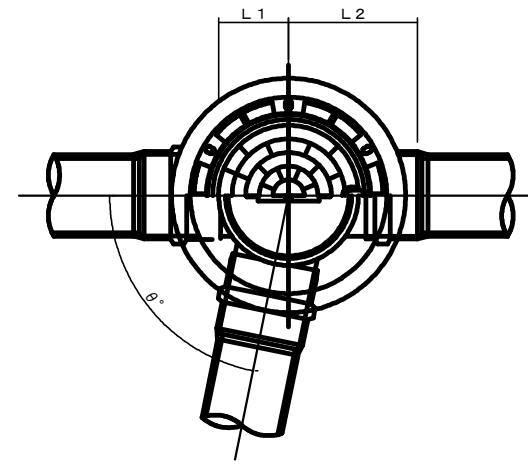
断面図



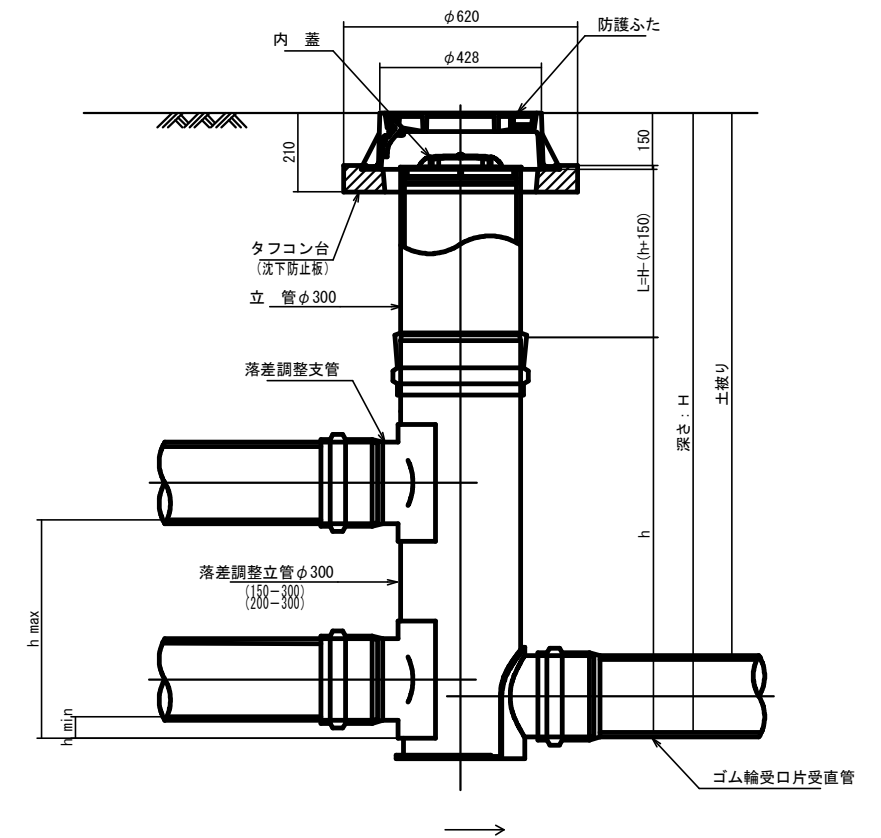
管 路 径	インバート			屈曲角度 (θ)		所用立管長 L (mm)	
	種 別	L 1	L 2	h	V型自在なし V型自在使用		
φ150	150-300-0°	200	310	250	0° ±1°	0° ~15°	H-400
	150-300-15°	210	310		15° ±1°	15° ~30°	
	150-300-30°	220	320		30° ±1°	15° ~30°	
	150-300-45°	220	320		45° ±1°	15° ~30°	
	150-300-60°	230	330		60° ±1°	15° ~30°	
	150-300-75°	250	350		75° ±1°	15° ~30°	
	150-300-90°	270	370		90° ±1°	(90° ~105°)	
φ200	200-300-0°	200	340	300	0° ±1°	0° ~15°	H-450
	200-300-15°	210	340		15° ±1°	15° ~30°	
	200-300-30°	220	350		30° ±1°	15° ~30°	
	200-300-45°	220	350		45° ±1°	15° ~30°	
	200-300-60°	230	360		60° ±1°	15° ~30°	
	200-300-75°	250	380		75° ±1°	15° ~30°	
	200-300-90°	270	400		90° ±1°	(90° ~105°)	

落差調整インバート

平面図



断面図



管 路 径	インバート			h	屈曲角度 (θ)	最小落差 h min	最大落差 h max	所用立管長 L (mm)
	種 別	L 1	L 2					
φ150	150-300	210	310	1100	0° ~90°	50	710	H-1250
φ200	200-300	210	340	1100	0° ~90°	50	690	H-1250

工 事 名	本町南部処理分区下水管渠布設工事 (その2)
処理分区名	本町南部処理分区
工事箇所	亀山市天神四丁目ほか1地区
名 称	塩ビマンホール標準図
縮 尺	S=1:10
図面番号	16

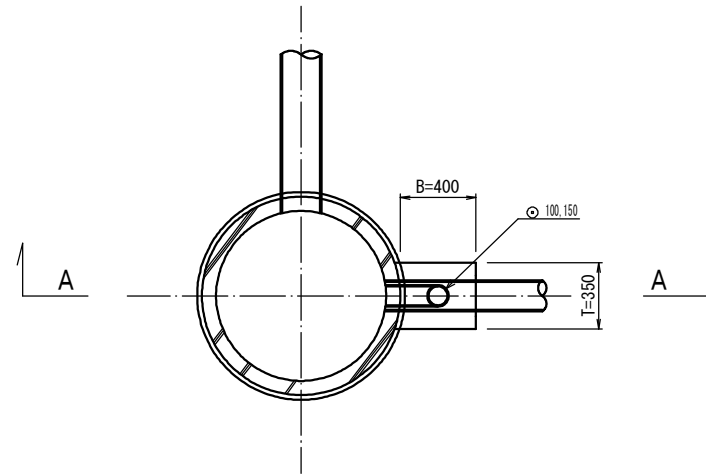


# 副管工標準図

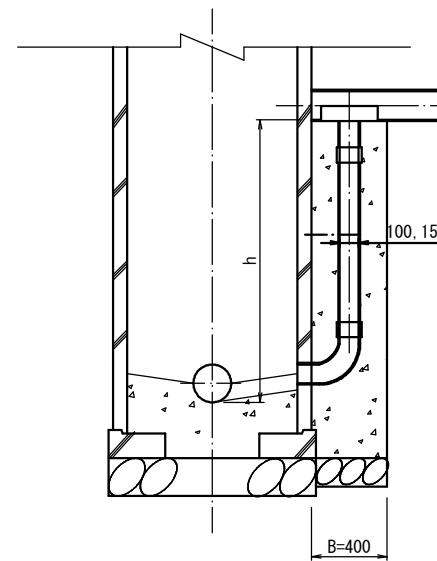
S=1:20

(既製品1号マンホール用) 本管φ150副管φ100, 本管φ200副管φ150

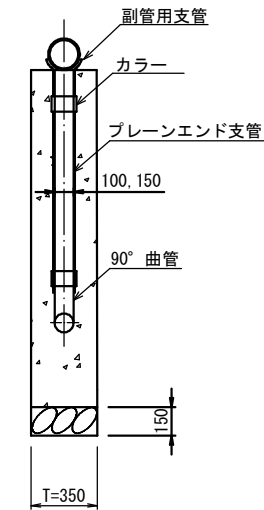
平面図



A-A断面図



B-B断面図



項目	タイプ	○150-1	150-2	150-3	150-4	150-5	150-6	150-7	150-8	150-9	150-10
種別		0.6≤h≤1.0	1.0≤h≤1.5	1.5≤h≤2.0	2.0≤h≤2.5	2.5≤h≤3.0	3.0≤h≤3.5	3.5≤h≤4.0	4.0≤h≤4.5	4.5≤h≤5.0	5.0≤h≤5.5
取付管 (本)	90° 支管 (φ150×100)	1	1	1	1	1	1	1	1	1	1
	カラー (接着受口) φ100	1	1	1	1	1	1	1	1	2	2
	90° 曲管 (接着受口) φ100	1	1	1	1	1	1	1	1	1	1
	ブレーンエンド直管 (L=4.0m/本) φ100	0.10	0.22	0.34	0.47	0.59	0.72	0.84	0.97	1.09	1.22
コンクリート (m <sup>3</sup> )	0.350×0.400×(h+0.300) -3.14×1/4×0.114×0.114×h	0.146	0.204	0.269	0.334	0.399	0.464	0.529	0.594	0.659	0.723
型枠 (m <sup>2</sup> )	(0.400×2+0.350)×(h+0.300)	1.27	1.78	2.36	2.93	3.51	4.08	4.66	5.23	5.81	6.38
割砕基礎 (m <sup>3</sup> )	0.400×0.350×0.150	0.021	0.021	0.021	0.021	0.021	0.021	0.021	0.021	0.021	0.021

項目	タイプ	○200-1	200-2	200-3	200-4	200-5	200-6	200-7	200-8	200-9	200-10
種別		0.6≤h≤1.0	1.0≤h≤1.5	1.5≤h≤2.0	2.0≤h≤2.5	2.5≤h≤3.0	3.0≤h≤3.5	3.5≤h≤4.0	4.0≤h≤4.5	4.5≤h≤5.0	5.0≤h≤5.5
取付管 (本)	90° 支管 (φ200×150)	1	1	1	1	1	1	1	1	1	1
	カラー (接着受口) φ150	1	1	1	1	1	1	1	1	2	2
	90° 曲管 (接着受口) φ150	1	1	1	1	1	1	1	1	1	1
	ブレーンエンド直管 (L=4.0m/本) φ150	0.08	0.19	0.31	0.44	0.56	0.69	0.81	0.94	1.06	1.19
コンクリート (m <sup>3</sup> )	0.350×0.400×(h+0.300) -3.14×1/4×0.165×0.165×h	0.137	0.190	0.250	0.309	0.368	0.428	0.487	0.546	0.605	0.665
型枠 (m <sup>2</sup> )	(0.400×2+0.350)×(h+0.300)	1.27	1.78	2.36	2.93	3.51	4.08	4.66	5.23	5.81	6.38
割砕基礎 (m <sup>3</sup> )	0.400×0.350×0.150	0.021	0.021	0.021	0.021	0.021	0.021	0.021	0.021	0.021	0.021

注) 1. 各タイプの計算上のhはタイプ範囲の平均値で計上  
2. 本管の基礎工と重複しないよう注意する

工事名	本町南部処理分区下水管渠布設工事(その2)
処理分区名	本町南部処理分区
工事箇所	亀山市天神四丁目ほか1地区
名称	副管工標準図
縮尺	S=1:20
図面番号	17

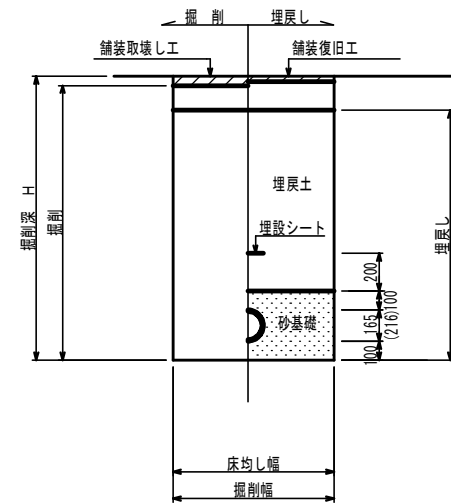
# 土工標準図

S=1:20

## 矢板土留

(VU φ150, 200)

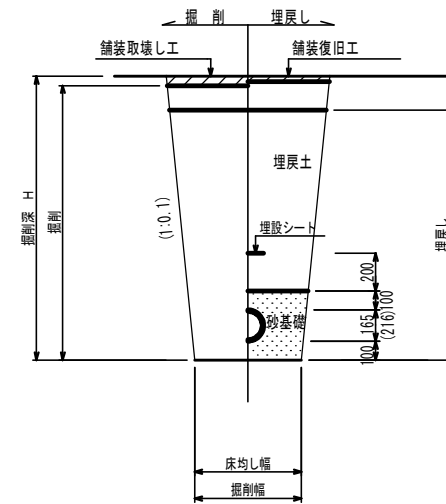
掘削深 H>1.5m



## 素堀

(VU φ150, 200)

掘削深 H≤1.5m



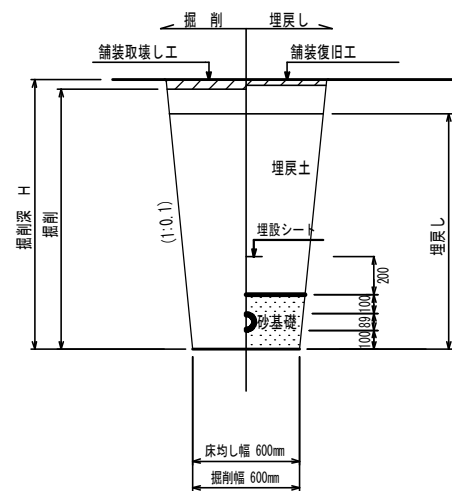
- ※ 砂基礎についてはリサイクル認定製品とする
- ※ 県道車道部分の路床部分埋戻土についてはRC-40

## 圧送管

### 素堀

(VP φ75)

掘削深 H≤1.5m

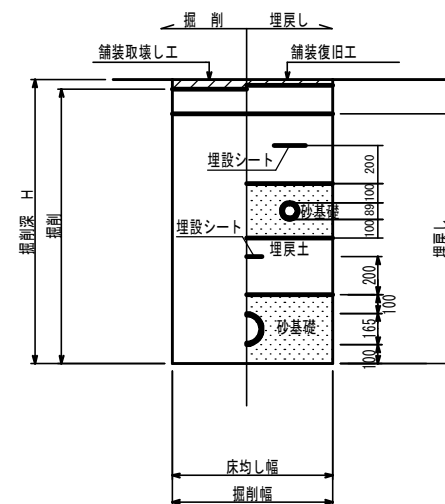


## 自然流下管+圧送管

### 矢板土留

(VU φ150 VP φ75)

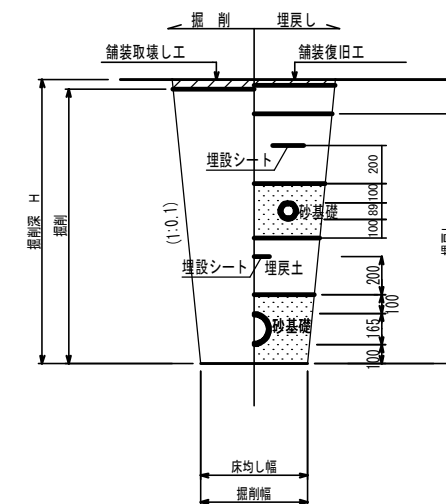
掘削深 H>1.5m



### 素堀

(VU φ150 VP φ75)

掘削深 H≤1.5m



- ※ 砂基礎についてはリサイクル認定製品とする
- ※ 県道車道部分の路床部分埋戻土についてはRC-40
- ※ 残土処分=掘削量-(埋戻し/0.9)

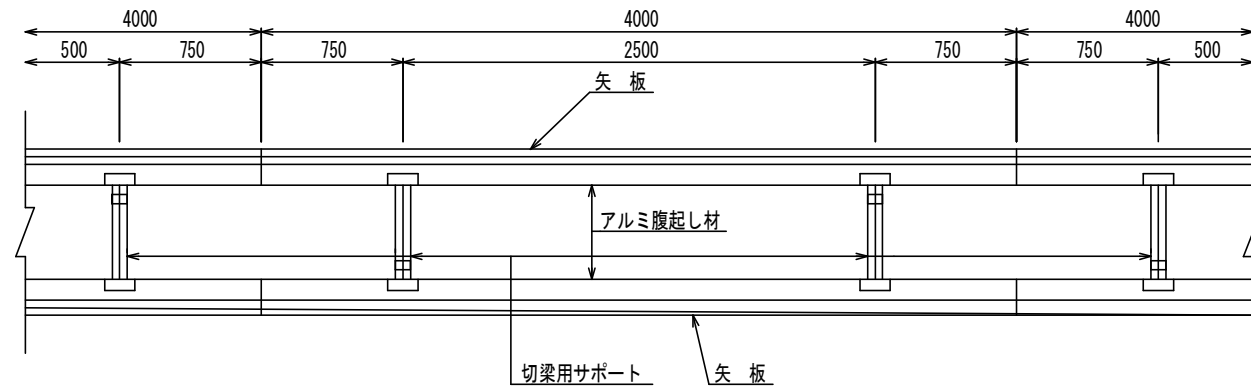
工事名	本町南部処理分区下水管渠布設工事(その2)
処理分区名	本町南部処理分区
工事箇所	亀山市天神四丁目ほか1地区
名称	土工標準図
縮尺	S=1:20
図面番号	18



# 土留工標準図

S=1:20

平面図

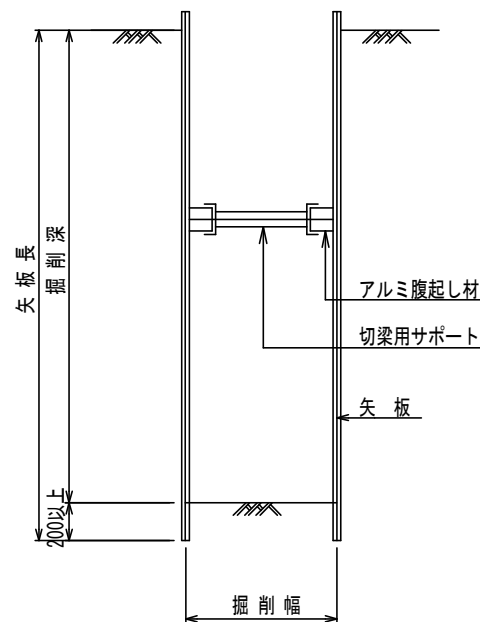


使用区分

土留工法	掘削深 H (m)	矢板長 L 1 (m)	矢板厚 t (mm)	支保工			摘要
				段数	腹起し厚 (cm)	切梁り末口 (cm)	
軽量鋼矢板	$H \leq 1.30$	1.500	35	1	12	切梁用サポート	
	$1.30 < H \leq 1.80$	2.000	35	1	12	切梁用サポート	
	$1.80 < H \leq 2.00$	2.500	35	1	12	切梁用サポート	
	$2.00 < H \leq 2.30$	2.500	35	2	12	切梁用サポート	
	$2.30 < H \leq 2.80$	3.000	35	2	12	切梁用サポート	
	$2.80 < H \leq 3.30$	3.500	35	2	12	切梁用サポート	
	$3.30 < H \leq 3.50$	4.000	35	2	12	切梁用サポート	
	$3.50 < H \leq 3.80$	4.000	35	3	12	切梁用サポート	

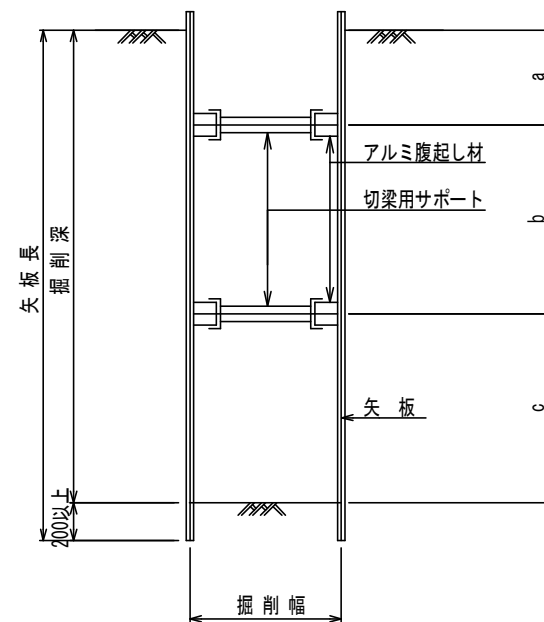
1 段 梁

掘削深  $\leq 2.00\text{m}$



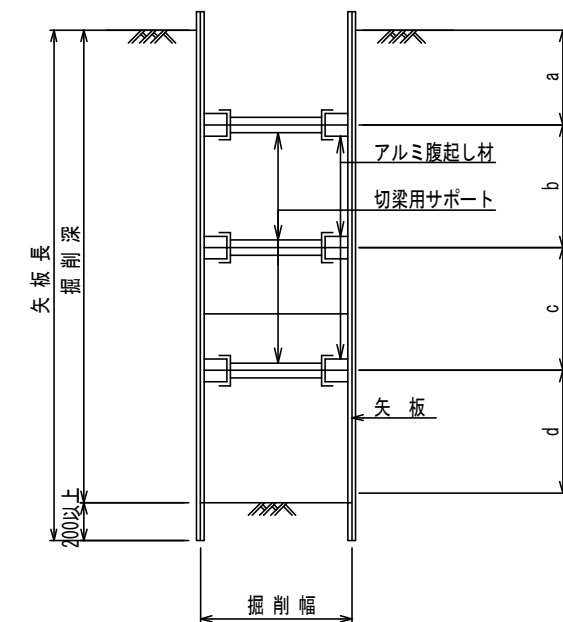
2 段 梁

$2.00\text{m} < \text{掘削深} \leq 3.50\text{m}$



3 段 梁

$3.50\text{m} < \text{掘削深} \leq 3.80\text{m}$



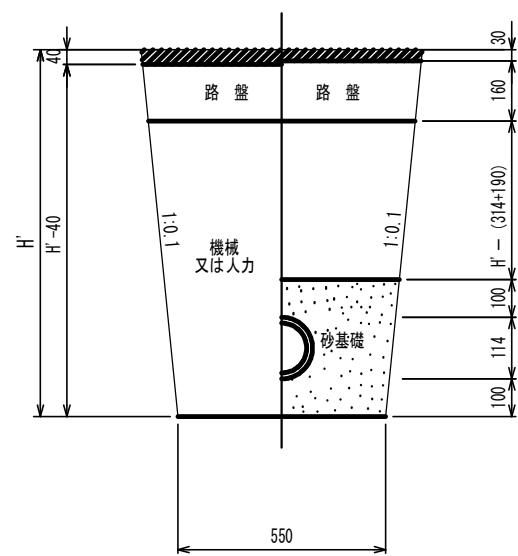
工事名	本町南部処理分区下水管渠布設工事 (その2)
処理分区名	本町南部処理分区
工事箇所	亀山市天神四丁目ほか1地区
名称	土留工標準図
縮尺	S=1:20
図面番号	19

# 取付管土工標準図

S=1:10

## 土工断面図

### 掘削埋戻



※ H : 取付管掘削深

管中心から 官民界 までの距離	タイプ別土被り (H)														単位 : m	
	Aタイプ		Bタイプ			Cタイプ		Dタイプ			Eタイプ					
	H < 1.40 <sup>m</sup>	1.41 < 1.80 <sup>m</sup>	1.81 < 2.50 <sup>m</sup>	2.51 < 3.30 <sup>m</sup>	3.31 < 4.10 <sup>m</sup>	H < 1.40 <sup>m</sup>	1.41 < 1.80 <sup>m</sup>	1.81 < 2.50 <sup>m</sup>	2.51 < 3.30 <sup>m</sup>	3.31 < 4.10 <sup>m</sup>	H < 1.20 <sup>m</sup>	1.21 < 2.00 <sup>m</sup>	2.01 < 2.20 <sup>m</sup>	2.21 < 3.00 <sup>m</sup>		
L < 1.0 <sup>m</sup>	A1-1	A2-1	B1-1	B2-1	B3-1	C1-1	C2-1	D1-1	D2-1	D3-1	E1-1	E2-1	E3-1	E4-1		
1.0 <sup>m</sup> ≤ L < 2.0 <sup>m</sup>	A1-2	A2-2	B1-2	B2-2	B3-2	C1-2	C2-2	D1-2	D2-2	D3-2	E1-2	E2-2	E3-2	E4-2		
2.0 <sup>m</sup> ≤ L < 3.0 <sup>m</sup>	A1-3	A2-3	B1-3	B2-3	B3-3	C1-3	C2-3	D1-3	D2-3	D3-3	E1-3	E2-3	E3-3	E4-3		
3.0 <sup>m</sup> ≤ L < 4.0 <sup>m</sup>	A1-4	A2-4	B1-4	B2-4	B3-4	C1-4	C2-4	D1-4	D2-4	D3-4	E1-4	E2-4	E3-4	E4-4		
4.0 <sup>m</sup> ≤ L < 5.0 <sup>m</sup>	A1-5	A2-5	B1-5	B2-5	B3-5	C1-5	C2-5	D1-5	D2-5	D3-5	E1-5	E2-5	E3-5	E4-5		
5.0 <sup>m</sup> ≤ L < 6.0 <sup>m</sup>	A1-6	A2-6	B1-6	B2-6	B3-6	C1-6	C2-6	D1-6	D2-6	D3-6	E1-6	E2-6	E3-6	E4-6		
6.0 <sup>m</sup> ≤ L < 7.0 <sup>m</sup>	A1-7	A2-7	B1-7	B2-7	B3-7	C1-7	C2-7	D1-7	D2-7	D3-7	E1-7	E2-7	E3-7	E4-7		
7.0 <sup>m</sup> ≤ L < 8.0 <sup>m</sup>	A1-8	A2-8	B1-8	B2-8	B3-8	C1-8	C2-8	D1-8	D2-8	D3-8	E1-8	E2-8	E3-8	E4-8		

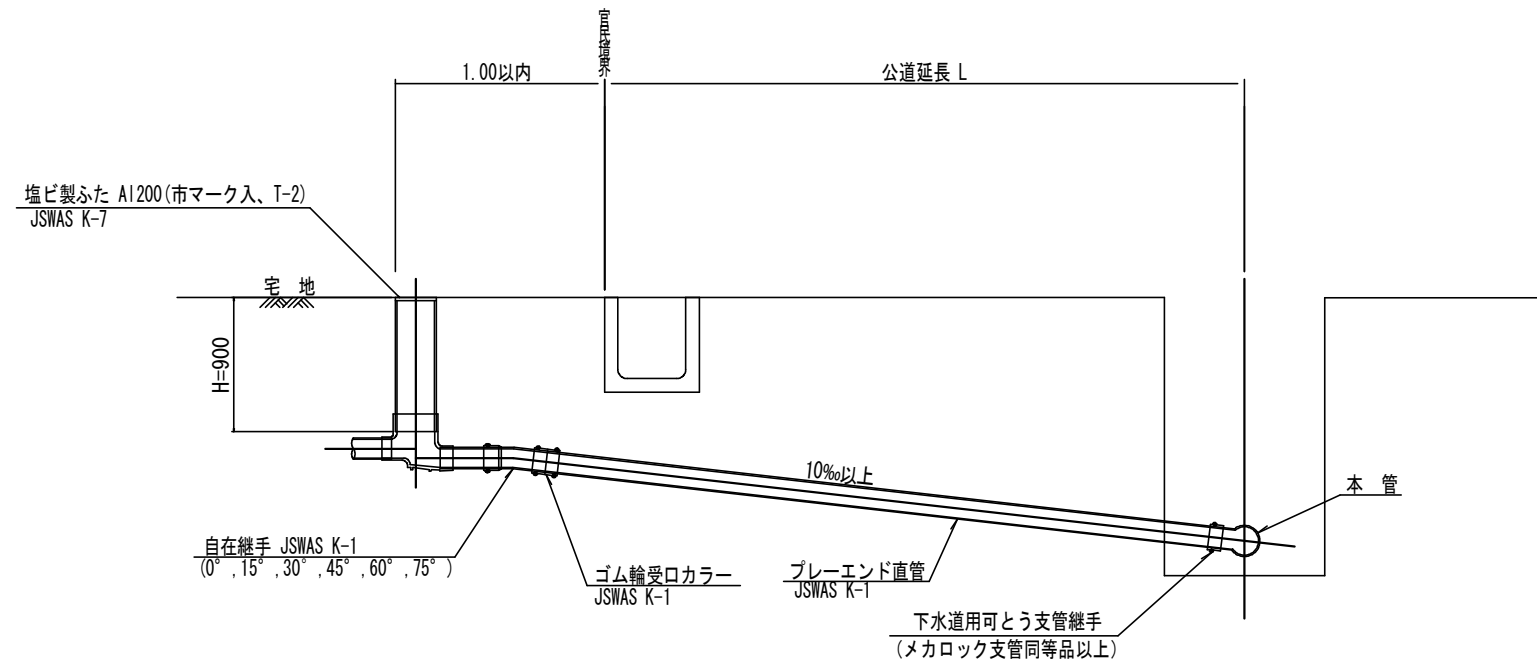
※ H : 本管掘削深

工事名	本町南部処理分区下水管渠布設工事 (その2)
処理分区名	本町南部処理分区
工事箇所	亀山市天神四丁目ほか1地区
名称	取付管土工標準図
縮尺	S=1:10
図面番号	20



# 取付管標準図 (Aタイプ)

S=1:20



※ 乗入部公共ます蓋については鋳鉄製ふたA1-FDD200C

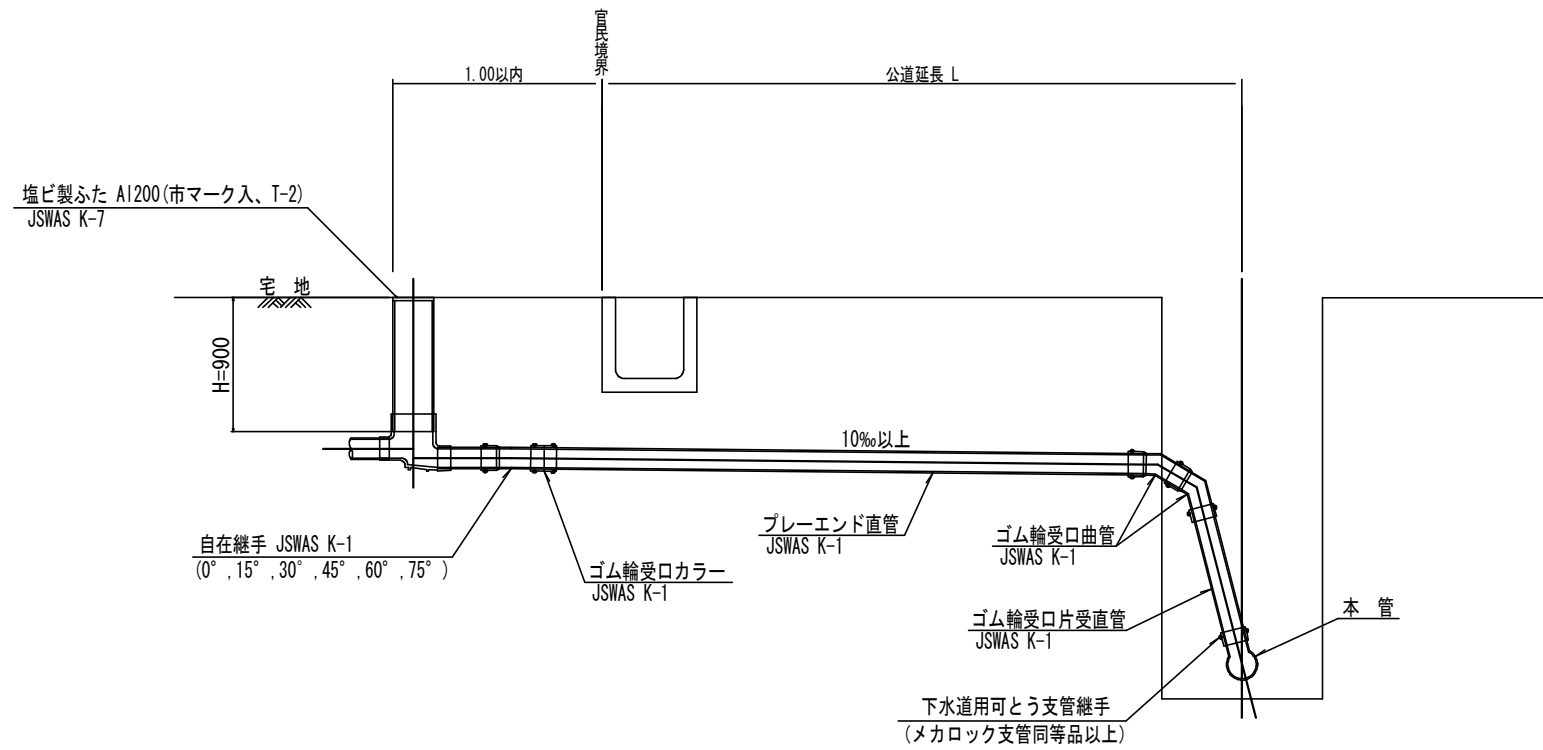
種別	平均掘削深 (m)	平均公道延長 (m)	掘削		残処理		埋戻し		舗装復旧		管布延長 (m)	ゴム輪受口カラー (個)	プレーエンド直管 L=4.0m (本)	自在継手 (個)	支管 (本)
			舗装切断 (m)	掘削又は人力 (m <sup>3</sup> )	残塊 As (m <sup>3</sup> )	残土 (m <sup>3</sup> )	砂基礎 (m <sup>3</sup> )	良質土 (m <sup>3</sup> )	仮舗装 (m <sup>2</sup> )	路盤工 (m <sup>2</sup> )					
A1-1	1.008	0.50	-	0.187	-	0.057	0.164	0.130	-	-	1.40	1	0.35	1	1
A1-2	1.013	1.50	1.10	0.817	0.017	0.346	0.336	0.471	0.414	0.414	2.40	1	0.60	1	1
A1-3	1.018	2.50	3.10	1.457	0.047	0.638	0.508	0.819	1.168	1.168	3.40	1	0.85	1	1
A1-4	1.023	3.50	5.10	2.103	0.077	0.929	0.681	1.174	1.924	1.924	4.40	2	1.10	1	1
A1-5	1.028	4.50	7.10	2.758	0.107	1.222	0.853	1.536	2.682	2.682	5.40	2	1.35	1	1
A1-6	1.033	5.50	9.10	3.418	0.138	1.512	1.025	1.906	3.443	3.443	6.40	2	1.60	1	1
A1-7	1.038	6.50	11.10	4.088	0.168	1.805	1.198	2.283	4.205	4.205	7.40	2	1.85	1	1
A1-8	1.043	7.50	13.10	4.764	0.199	2.097	1.370	2.667	4.969	4.969	8.40	3	2.10	1	1

A2タイプも同様

工事名	本町南部処理分区下水管渠布設工事 (その2)
処理分区名	本町南部処理分区
工事箇所	亀山市天神四丁目ほか1地区
名称	取付管標準図 (Aタイプ)
縮尺	S=1:20
図面番号	21

# 取付管標準図 (Bタイプ)

S=1:20



種別	平均掘削深 (m)	平均公道延長 (m)	掘削		残処理		埋戻し		舗装復旧		管布設延長 (m)	ゴム輪受口カラー (個)	プレーエンド直管 (本)	ゴム輪受口曲管 (本)	自在継手 (個)	ゴム輪受口片受直管 (本)	支管 (本)
			舗装切断 (m)	機械又は人力 (m <sup>3</sup> )	残塊 As (m <sup>3</sup> )	残土 (m <sup>3</sup> )	砂基礎 (m <sup>3</sup> )	良質土 (m <sup>3</sup> )	仮舗装 (m <sup>2</sup> )	路盤工 (m <sup>2</sup> )							
B1-1	1.008	0.50	-	0.187	-	0.057	0.164	0.130	-	-	1.40	1	0.35	2	1	1	1
B1-2	1.013	1.50	1.10	0.817	0.017	0.346	0.336	0.471	0.414	0.414	2.40	1	0.60	2	1	1	1
B1-3	1.018	2.50	3.10	1.457	0.047	0.638	0.508	0.819	1.168	1.168	3.40	1	0.85	2	1	1	1
B1-4	1.023	3.50	5.10	2.103	0.077	0.929	0.681	1.174	1.924	1.924	4.40	2	1.10	2	1	1	1
B1-5	1.028	4.50	7.10	2.758	0.107	1.222	0.853	1.536	2.682	2.682	5.40	2	1.35	2	1	1	1
B1-6	1.033	5.50	9.10	3.418	0.138	1.512	1.025	1.906	3.443	3.443	6.40	2	1.60	2	1	1	1
B1-7	1.038	6.50	11.10	4.088	0.168	1.805	1.198	2.283	4.205	4.205	7.40	2	1.85	2	1	1	1
B1-8	1.043	7.50	13.10	4.764	0.199	2.097	1.370	2.667	4.969	4.969	8.40	3	2.10	2	1	1	1

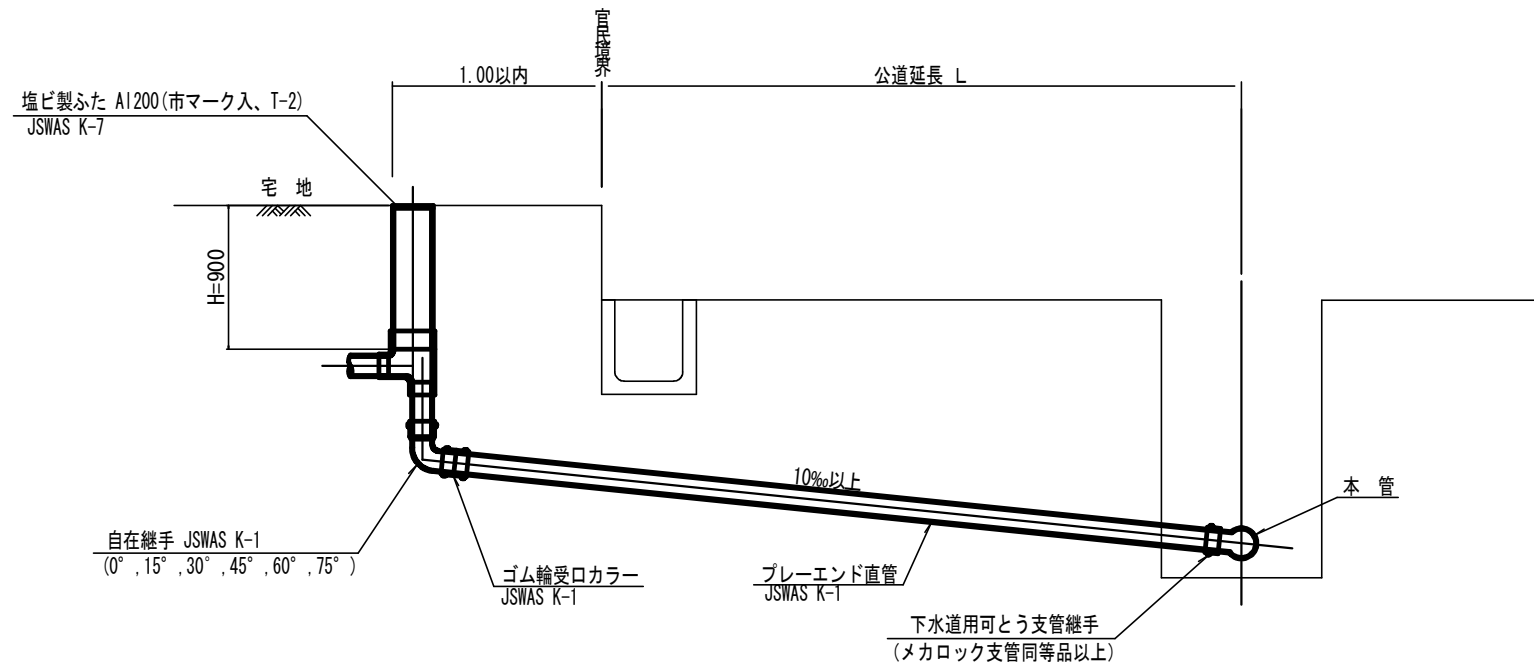
※ ゴム輪受口片受直管 L=0.80m B2タイプの場合は 2本  
B3タイプの場合は 3本

工事名	本町南部処理分区下水管渠布設工事 (その2)
処理分区名	本町南部処理分区
工事箇所	亀山市天神四丁目ほか1地区
名称	取付管標準図 (Bタイプ)
縮尺	S=1:20
図面番号	22



# 取付管標準図 (Cタイプ)

S=1:20



種別	平均掘削深 (m)	平均公道延長 (m)	掘削		残処理		埋戻し		舗装復旧		管布設延長 (m)	ゴム輪受ロカラー (個)	ブレード直管 L=4.0m (本)	自在継手 (個)	支管 (本)
			舗装切筋 (m)	掘削又は人力 (m <sup>3</sup> )	残塊 As (m <sup>3</sup> )	残土 (m <sup>3</sup> )	砂基礎 (m <sup>3</sup> )	良質土 (m <sup>3</sup> )	仮舗装 (m <sup>2</sup> )	路盤工 (m <sup>2</sup> )					
C1-1	1.008	0.50	-	0.187	-	0.057	0.164	0.130	-	-	1.40	1	0.35	1	1
C1-2	1.013	1.50	1.10	0.817	0.017	0.346	0.336	0.471	0.414	0.414	2.40	1	0.60	1	1
C1-3	1.018	2.50	3.10	1.457	0.047	0.638	0.508	0.819	1.168	1.168	3.40	1	0.85	1	1
C1-4	1.023	3.50	5.10	2.103	0.077	0.929	0.681	1.174	1.924	1.924	4.40	2	1.10	1	1
C1-5	1.028	4.50	7.10	2.758	0.107	1.222	0.853	1.536	2.682	2.682	5.40	2	1.35	1	1
C1-6	1.033	5.50	9.10	3.418	0.138	1.512	1.025	1.906	3.443	3.443	6.40	2	1.60	1	1
C1-7	1.038	6.50	11.10	4.088	0.168	1.805	1.198	2.283	4.205	4.205	7.40	2	1.85	1	1
C1-8	1.043	7.50	13.10	4.764	0.199	2.097	1.370	2.667	4.969	4.969	8.40	3	2.10	1	1

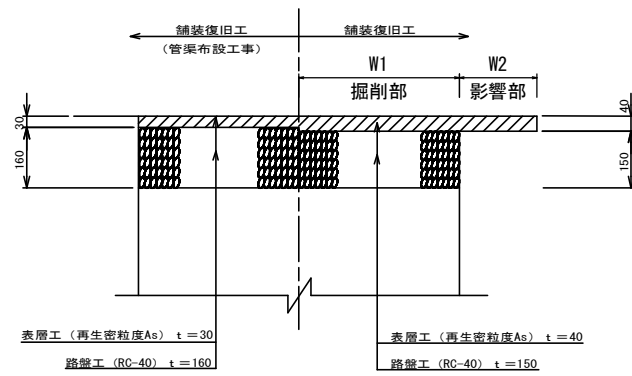
C2タイプも同様

工事名	本町南部処理分区下水管渠布設工事 (その2)
処理分区名	本町南部処理分区
工事箇所	亀山市天神四丁目ほか1地区
名称	取付管標準図 (Cタイプ)
縮尺	S=1:20
図面番号	23

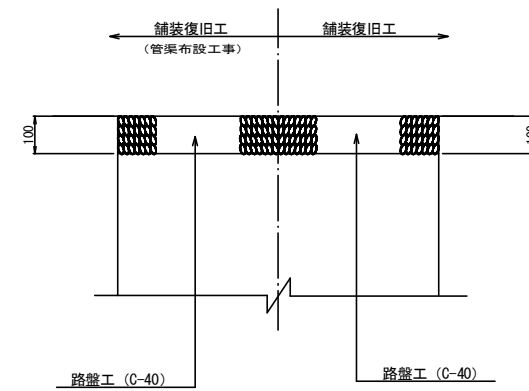
# 舗装復旧図

S=1:10

## アスファルト舗装

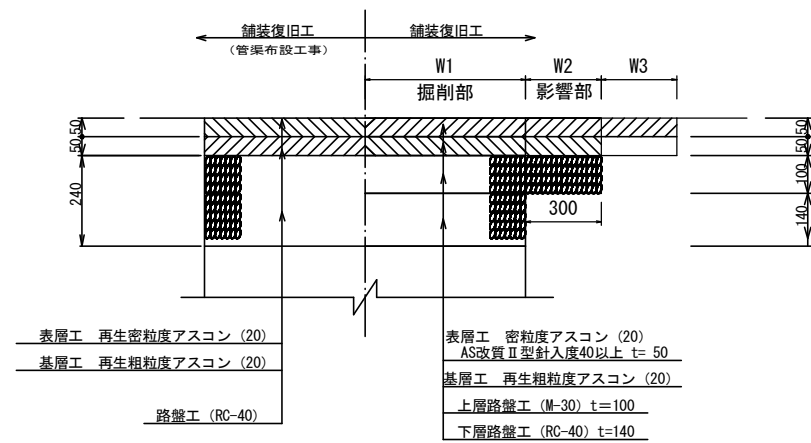


## 未舗装



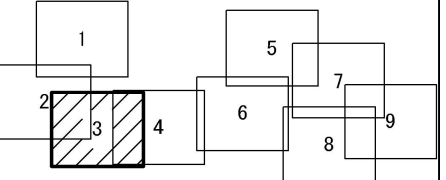
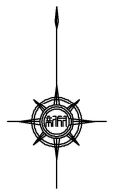
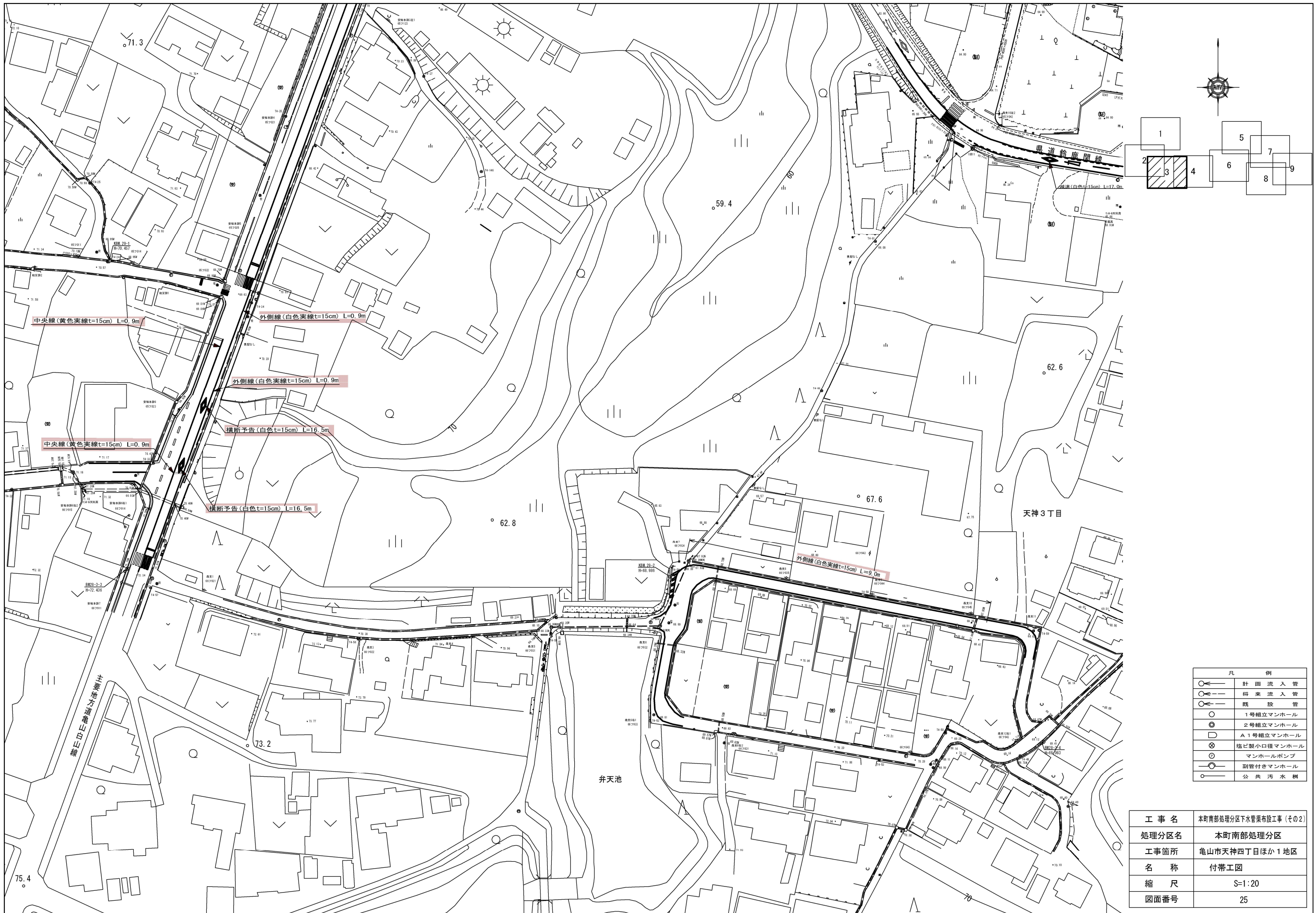
## アスファルト舗装

(亀山・白山線)



工事名	本町南部処理分区下水管渠布設工事(その2)
処理分区名	本町南部処理分区
工事箇所	亀山市天神四丁目ほか1地区
名称	舗装復旧図
縮尺	S=1:10
工事番号	24





凡 例	
	計画流入管
	将来流入管
	既設管
	1号組立マンホール
	2号組立マンホール
	A 1号組立マンホール
	塩ビ製小口径マンホール
	マンホールポンプ
	副管付きマンホール
	公共汚水樹

工事名	本町南部処理分区下水管渠布設工事(その2)
処理分区名	本町南部処理分区
工事箇所	亀山市天神四丁目ほか1地区
名称	付帯工図
縮尺	S=1:20
図面番号	25