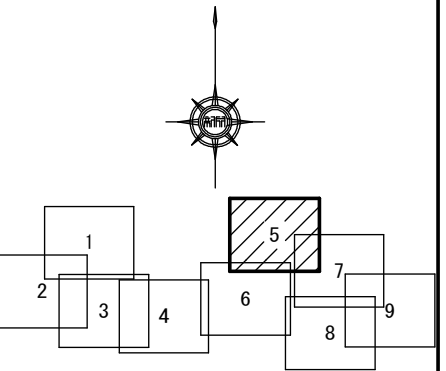
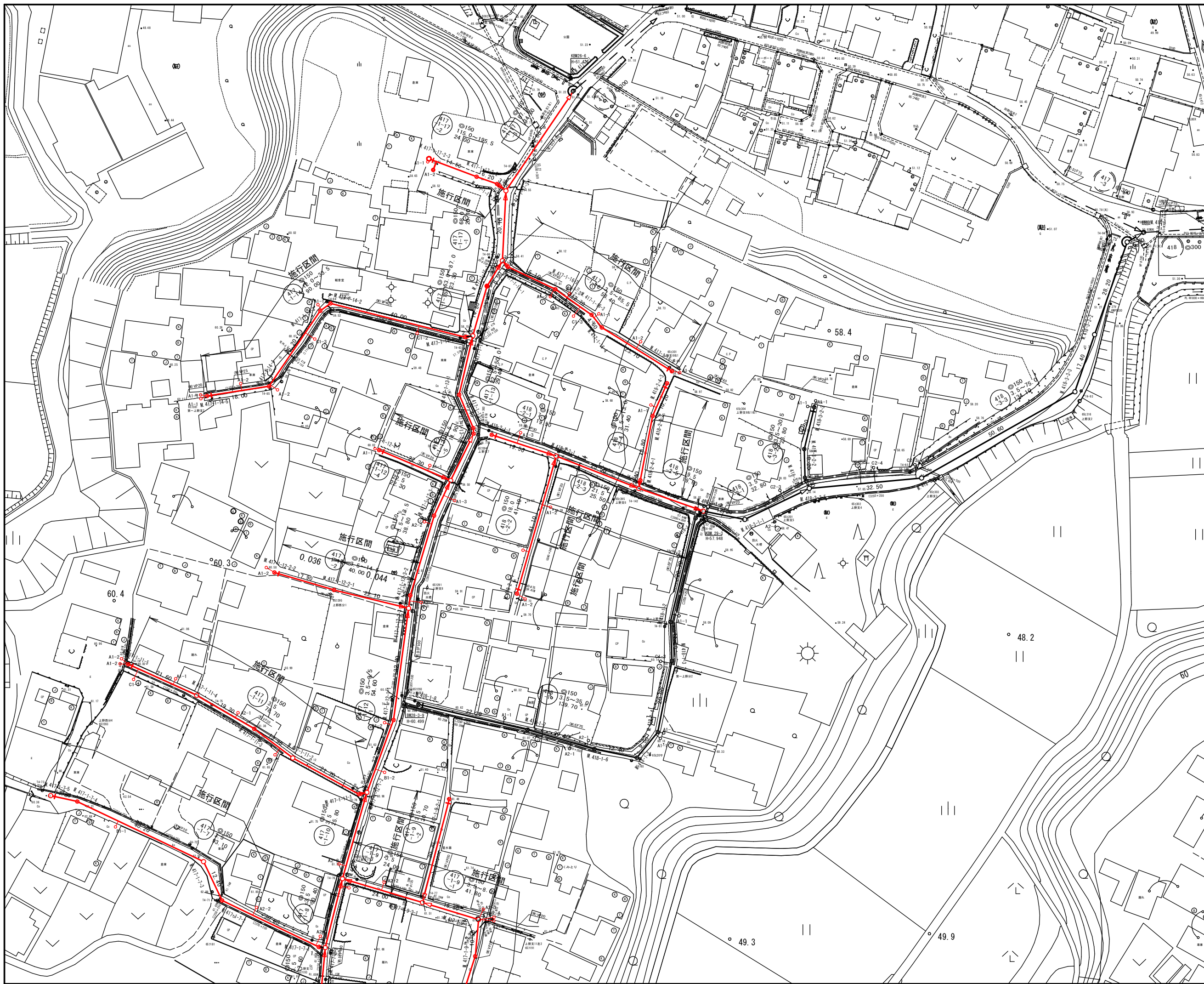




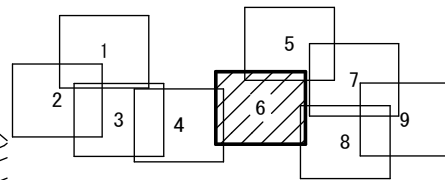
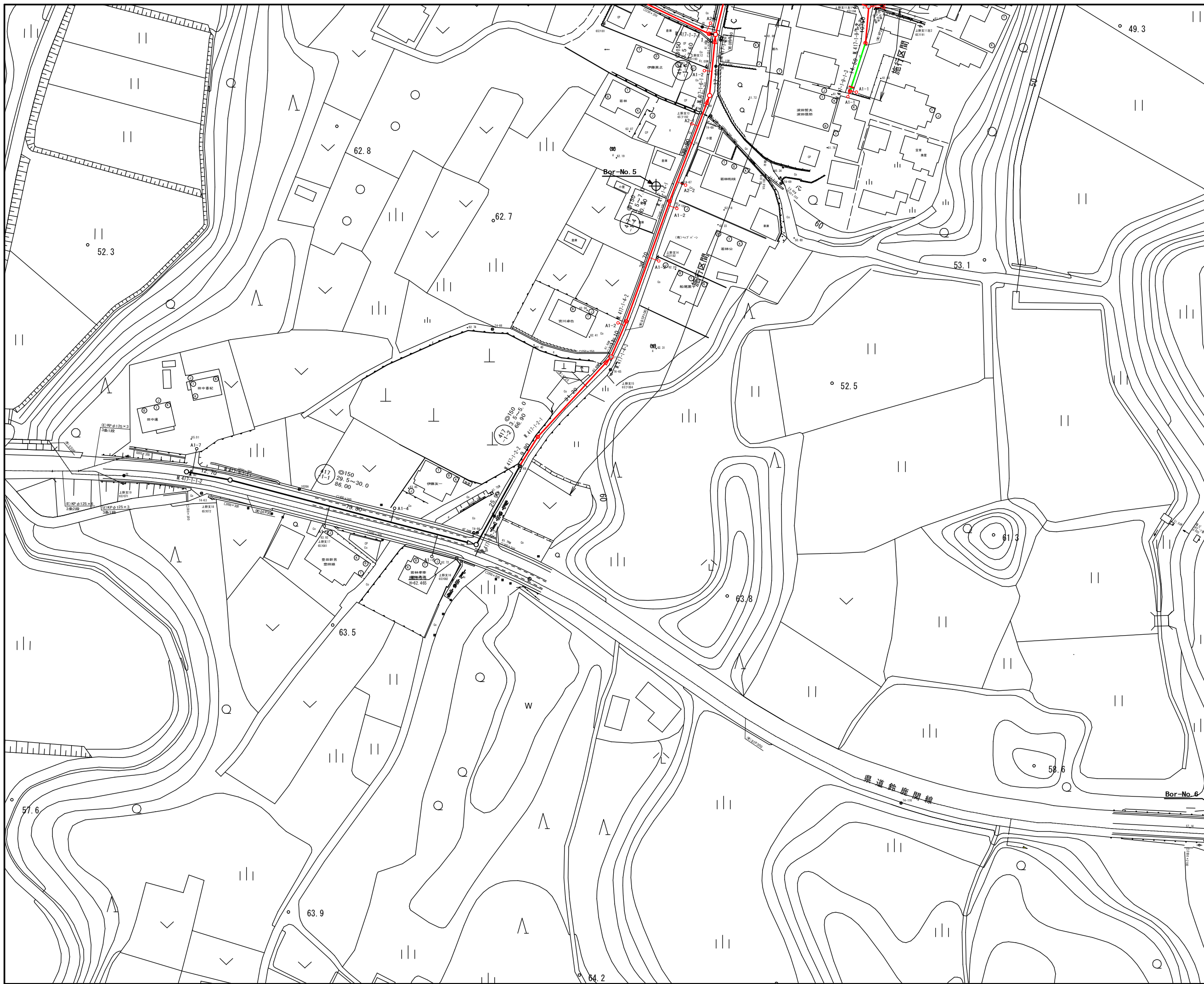
施工箇所

工事名	本町南部処理分区下水管渠布設工事（その1）
処理分区名	本町南部処理分区
工事箇所 名称	亀山市 阿野田町 地内 位置図
縮尺	S=1:10000
図面番号	1



凡 例	
	計画流入管
	将来流入管
	既設管
	1号組立マンホール
	2号組立マンホール
	A1号組立マンホール
	塩ビ製小口径マンホール
	マンホールポンプ
	副管付きマンホール
	公共汚水樹

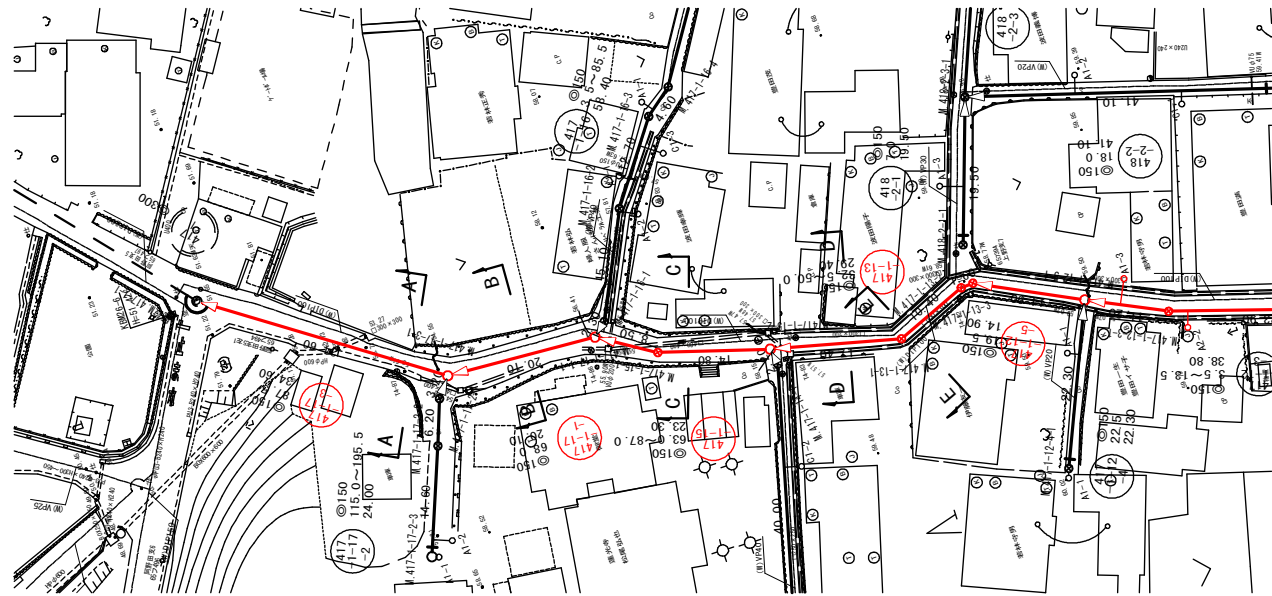
工事名	本町南部処理分区下水管渠布設工事(その1)
処理分区名	本町南部処理分区
工事箇所	亀山市 阿野田町 地内
名称	計画平面図(5)
縮尺	S=1:500
図面番号	2



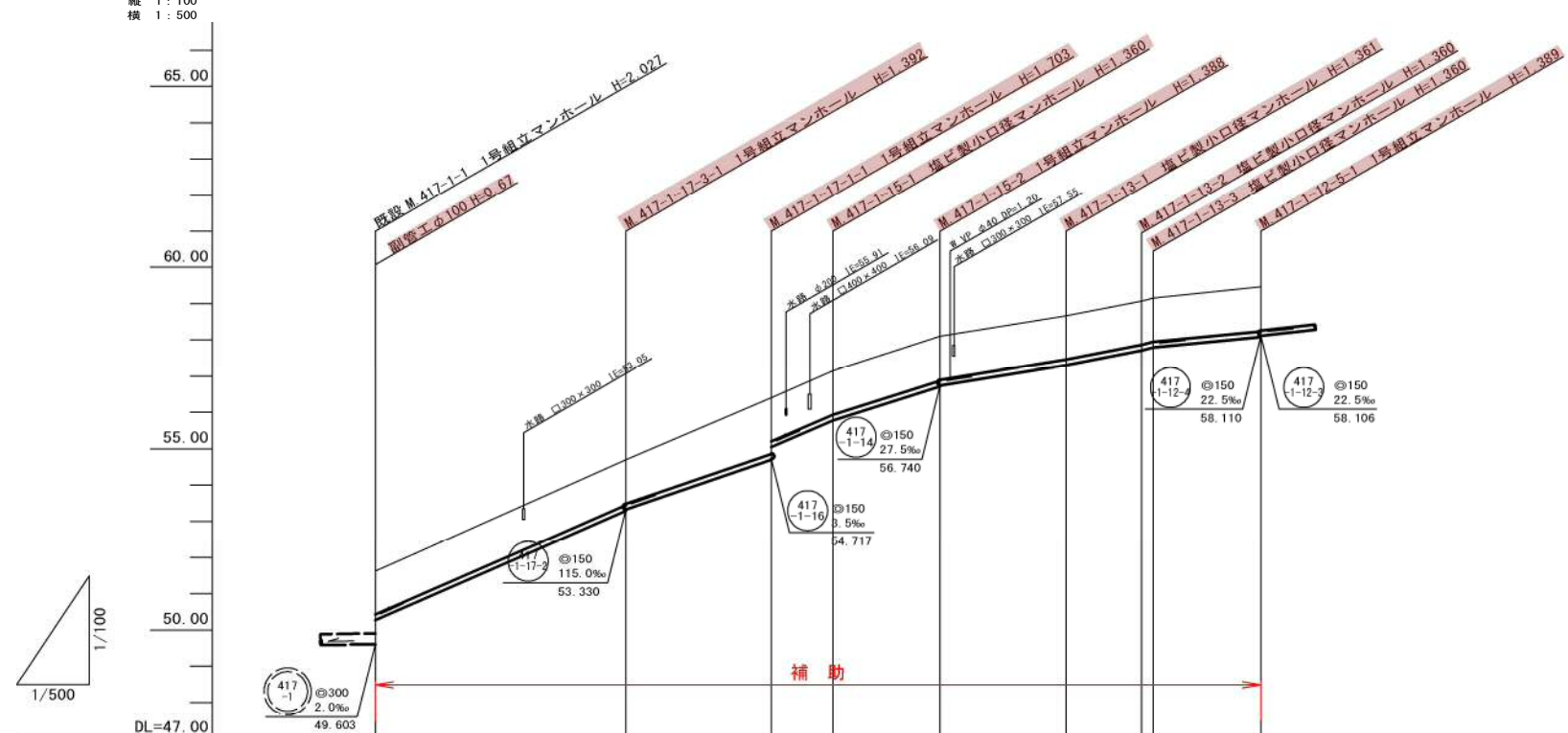
凡 例	
○←	計画流入管
○←---	将来流入管
○←	既設管
○	1号組立マンホール
⊙	2号組立マンホール
□	A1号組立マンホール
⊗	塩ビ製小口径マンホール
⊕	マンホールポンプ
○	副管付きマンホール
○	公共汚水樹

工事名	本町南部処理分区下水管渠布設工事(その1)
処理分区名	本町南部処理分区
工事箇所	亀山市 阿野田町 地内
名称	計画平面図(6)
縮尺	S=1:500
図面番号	3

平面図 S=1:500

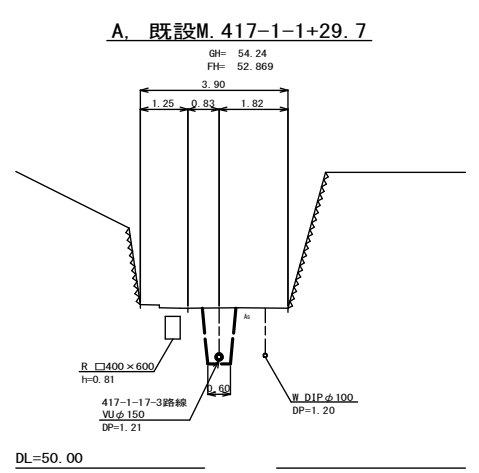


縦断面図 縦 1:100 横 1:500

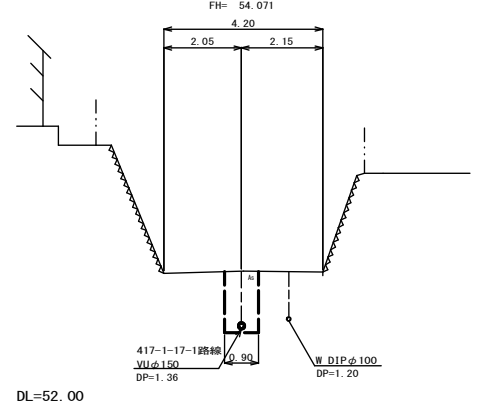


管記号	417-1-1	417-1-2	417-1-3	417-1-4	417-1-5	417-1-6	417-1-7	417-1-8	417-1-9	417-1-10	417-1-11	417-1-12	417-1-13	417-1-14	417-1-15	417-1-16	417-1-17	417-1-18	417-1-19	417-1-20
管径(m)	φ150	φ150	φ150	φ150	φ150	φ150	φ150	φ150	φ150	φ150	φ150	φ150	φ150	φ150	φ150	φ150	φ150	φ150	φ150	φ150
勾配(%)	2.0	115.0	87.5	27.5	9.5	27.5	27.5	32.5	39.5	50.0	19.5	22.5	22.5	22.5	22.5	22.5	22.5	22.5	22.5	22.5
人孔間距離(m)	0.00	34.60	34.60	20.10	8.50	14.80	17.40	10.40	10.40	14.90	14.90	14.90	14.90	14.90	14.90	14.90	14.90	14.90	14.90	14.90
土被り(m)	1.20	1.20	1.20	1.20	1.20	1.20	1.20	1.20	1.20	1.20	1.20	1.20	1.20	1.20	1.20	1.20	1.20	1.20	1.20	1.20
掘削深(m)	1.466	1.466	1.466	1.466	1.466	1.466	1.466	1.466	1.466	1.466	1.466	1.466	1.466	1.466	1.466	1.466	1.466	1.466	1.466	1.466
管底深(m)	1.360	1.360	1.360	1.360	1.360	1.360	1.360	1.360	1.360	1.360	1.360	1.360	1.360	1.360	1.360	1.360	1.360	1.360	1.360	1.360
管底高(m)	50.270	53.296	53.330	54.697	55.040	55.780	56.712	56.734	57.299	57.710	57.790	58.081	58.081	58.081	58.081	58.081	58.081	58.081	58.081	58.081
地盤高(m)	51.63	54.69	54.69	56.40	57.14	58.10	58.10	58.10	58.66	59.07	59.15	59.47	59.47	59.47	59.47	59.47	59.47	59.47	59.47	59.47
追加距離(m)	0.00	34.60	54.70	63.20	78.00	95.40	105.80	107.40	122.30	122.30	122.30	122.30	122.30	122.30	122.30	122.30	122.30	122.30	122.30	122.30
測点	417-1-1	417-1-2-1	417-1-3-1	417-1-4-1	417-1-5-1	417-1-6-1	417-1-7-1	417-1-8-1	417-1-9-1	417-1-10-1	417-1-11-1	417-1-12-1	417-1-13-1	417-1-14-1	417-1-15-1	417-1-16-1	417-1-17-1	417-1-18-1	417-1-19-1	417-1-20-1

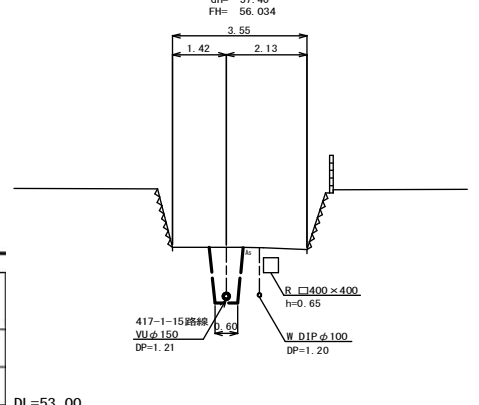
横断面図 S=1:100



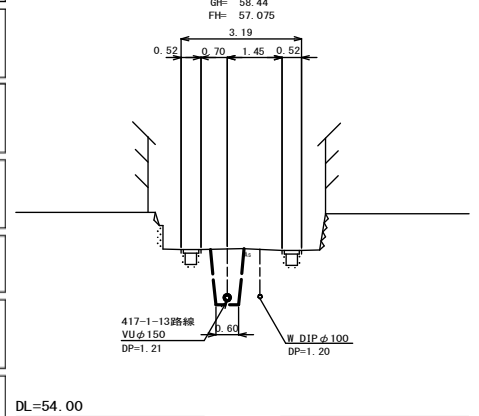
B. M.417-1-17-3-1+10.9



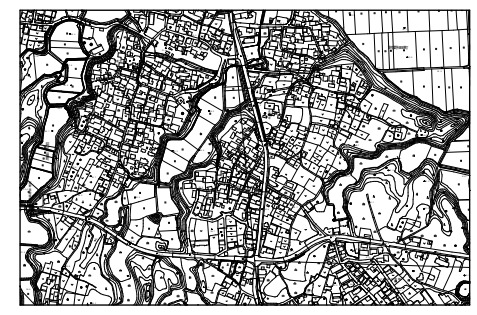
C. M.417-1-15-1+4.0



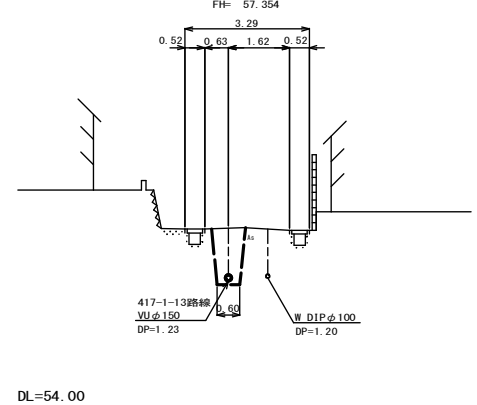
D. M.417-1-15-2+10.5



位置図 S=Free



E. M.417-1-13-1+1.4

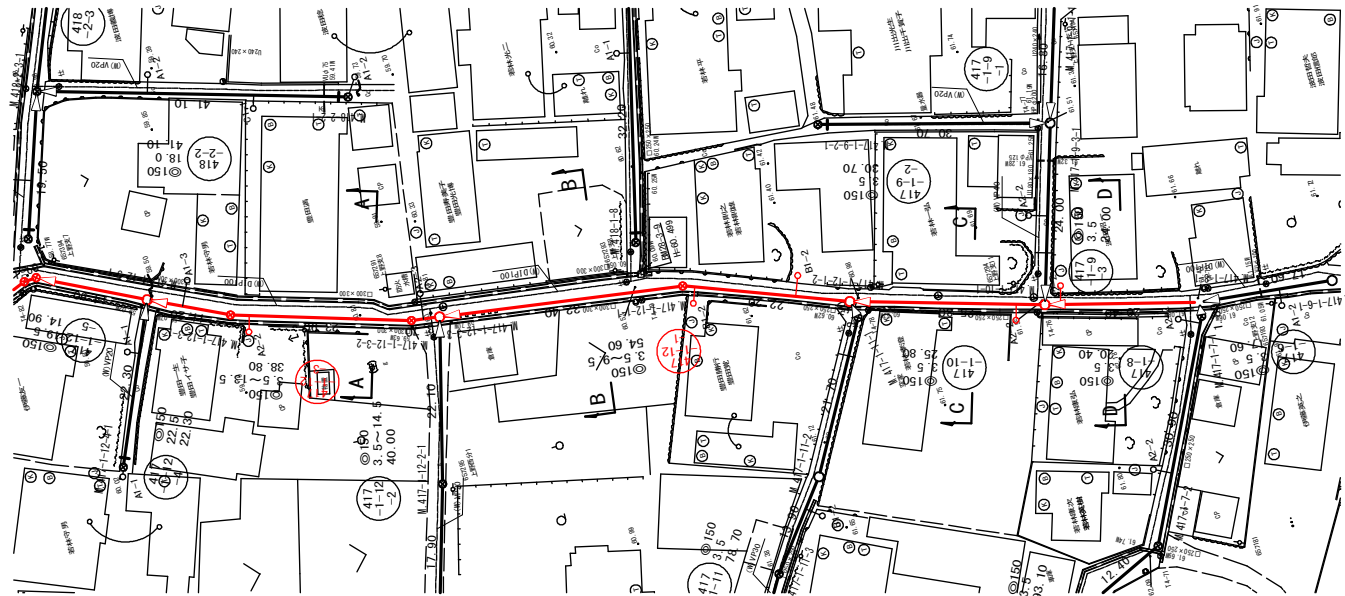


凡 例	
○←	計画流入管
○←---	将来流入管
○←	既設管
○	1号組立マンホール
⊙	2号組立マンホール
⊠	A1号組立マンホール
⊗	塩ビ製小口径マンホール
⊙	マンホールポンプ
○	副管付きマンホール
○	公共汚水樹

工事名	本町南部処理分区下水管渠布設工事(その1)
処理分区名	本町南部処理分区
工事箇所	亀山市 阿野田町 地内
名称	平面図・縦断面図・横断面図・位置図(44)
縮尺	平面 S=1:500 縦断 縦 S=1:100 横断 S=1:100 横 S=1:500
図面番号	4

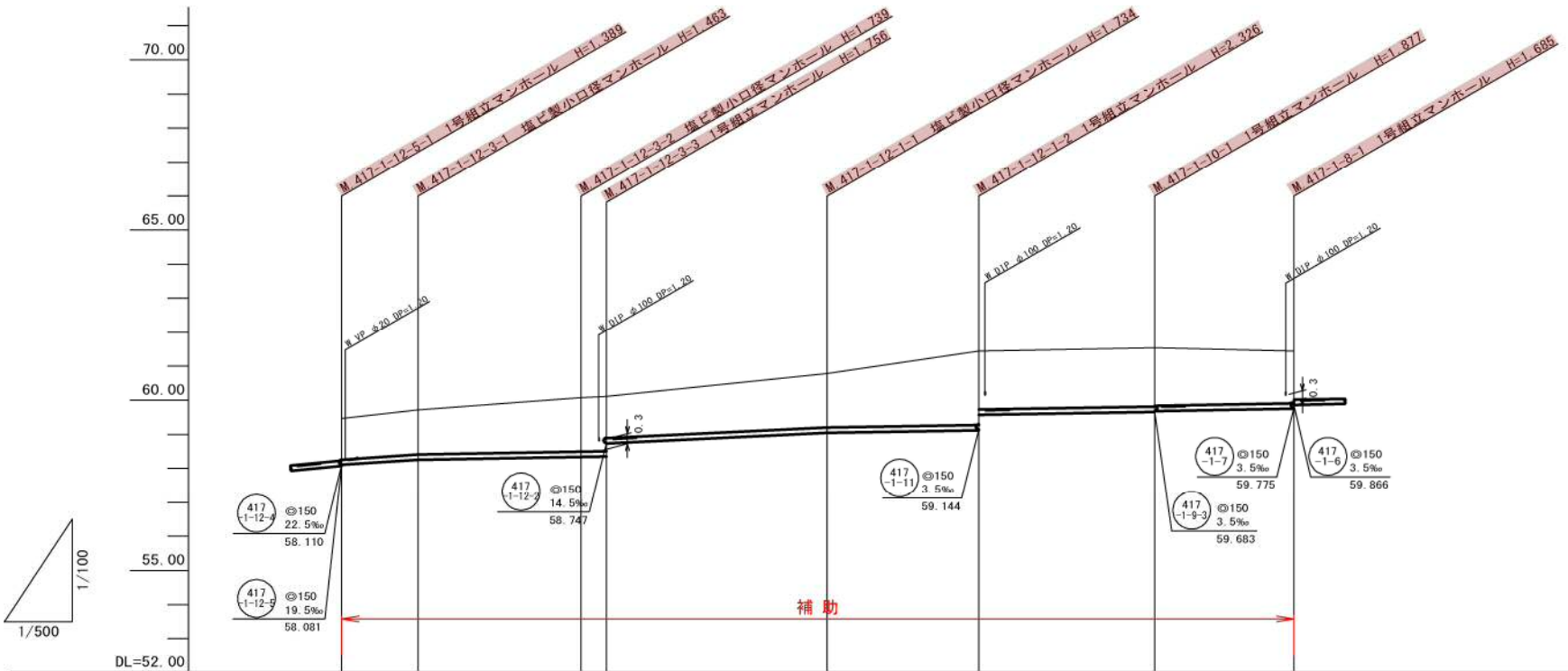
平面図

S=1:500



縦断面図

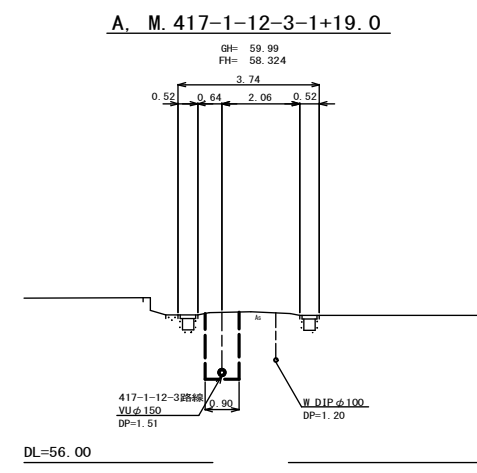
縦 1:100
横 1:500



管記号	管径(m)	勾配(%)	人孔間距離(m)	土被り(m)	掘削深(m)	管底深(m)	管底高(m)	地盤高(m)	追加距離(m)	測点
417-1-12-3	φ150	13.5	11.20	1.20	1.470	1.364	58.106	59.47	0.00	417-1-12-3
417-1-12-1	φ150	3.5	23.90	1.30	1.569	1.463	58.257	59.72	11.20	417-1-12-1
417-1-10-1	φ150	9.5	32.40	1.58	1.845	1.739	58.341	60.08	35.10	417-1-10-1
417-1-8-1	φ150	3.5	20.40	1.60	1.862	1.756	58.354	60.11	38.80	417-1-8-1
417-1-12-2	φ150	3.5	22.20	1.21	1.478	1.372	58.738	60.11	71.20	417-1-12-2
417-1-10-2	φ150	3.5	25.80	1.57	1.840	1.734	58.046	60.78	93.40	417-1-10-2
417-1-8-2	φ150	3.5	20.40	2.17	2.432	2.326	59.124	61.45	119.20	417-1-8-2
417-1-10-3	φ150	3.5	22.20	1.72	1.983	1.877	59.573	61.54	139.60	417-1-10-3
417-1-8-3	φ150	3.5	20.40	1.70	1.962	1.856	59.684	61.44		

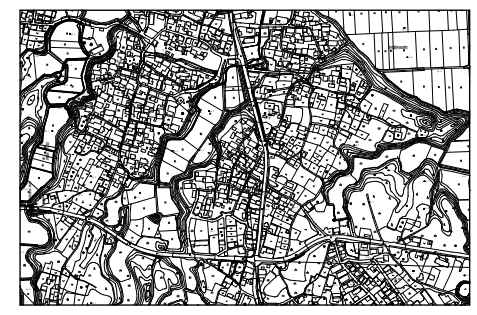
横断面図

S=1:100

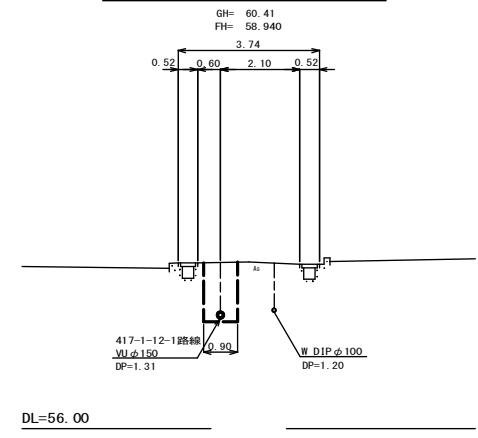


位置図

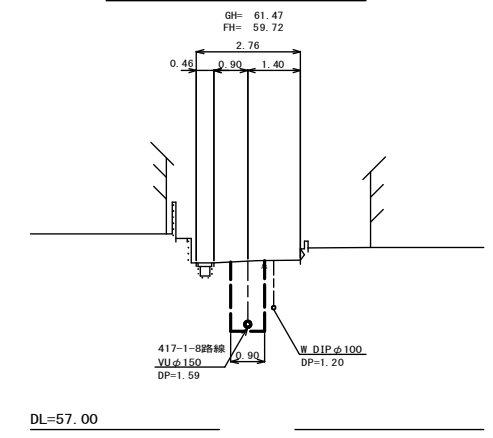
S=Free



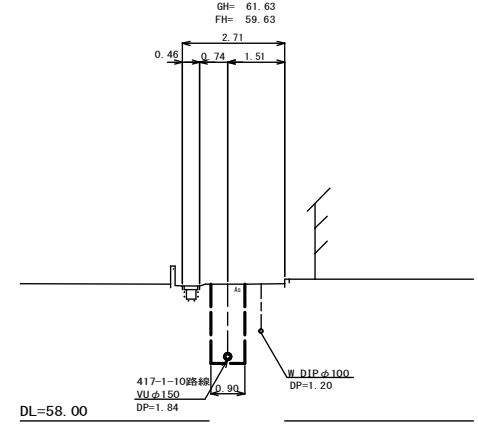
B. M. 417-1-12-3-3+21.3



D. M. 417-1-10-1+10.3



C. M. 417-1-12-1-2+16.4



凡例

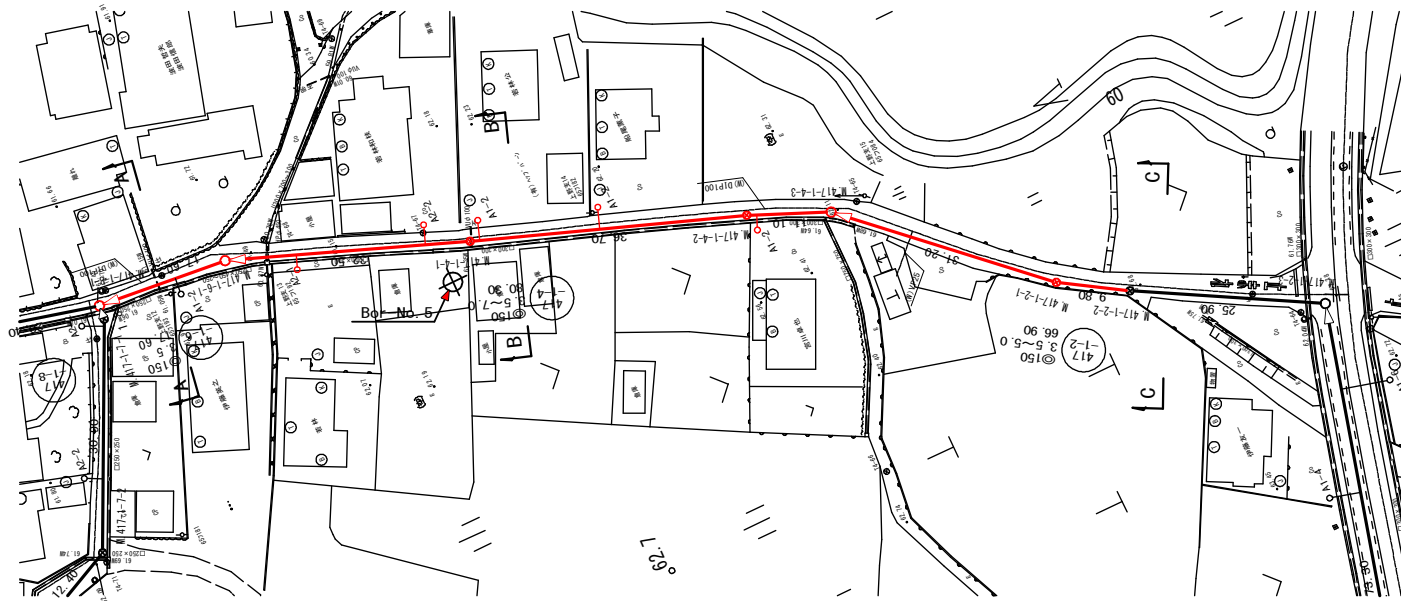
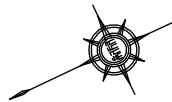
○←	計画流入管
○←---	将来流入管
○←	既設管
○	1号組立マンホール
⊙	2号組立マンホール
⊠	A1号組立マンホール
⊗	塩ビ製小口径マンホール
⊕	マンホールポンプ
○	副管付きマンホール
—	公共汚水樹

417-1-8	417-1-10	417-1-12-1	417-1-12-3

工事名	本町南部処理分区下水管渠布設工事(その1)
処理分区名	本町南部処理分区
工事箇所	亀山市 阿野田町 地内
名称	平面図・縦断面図・横断面図・位置図(45)
縮尺	平面 S=1:500 縦断 縦 S=1:100 横断 S=1:100 横 S=1:500
図面番号	5

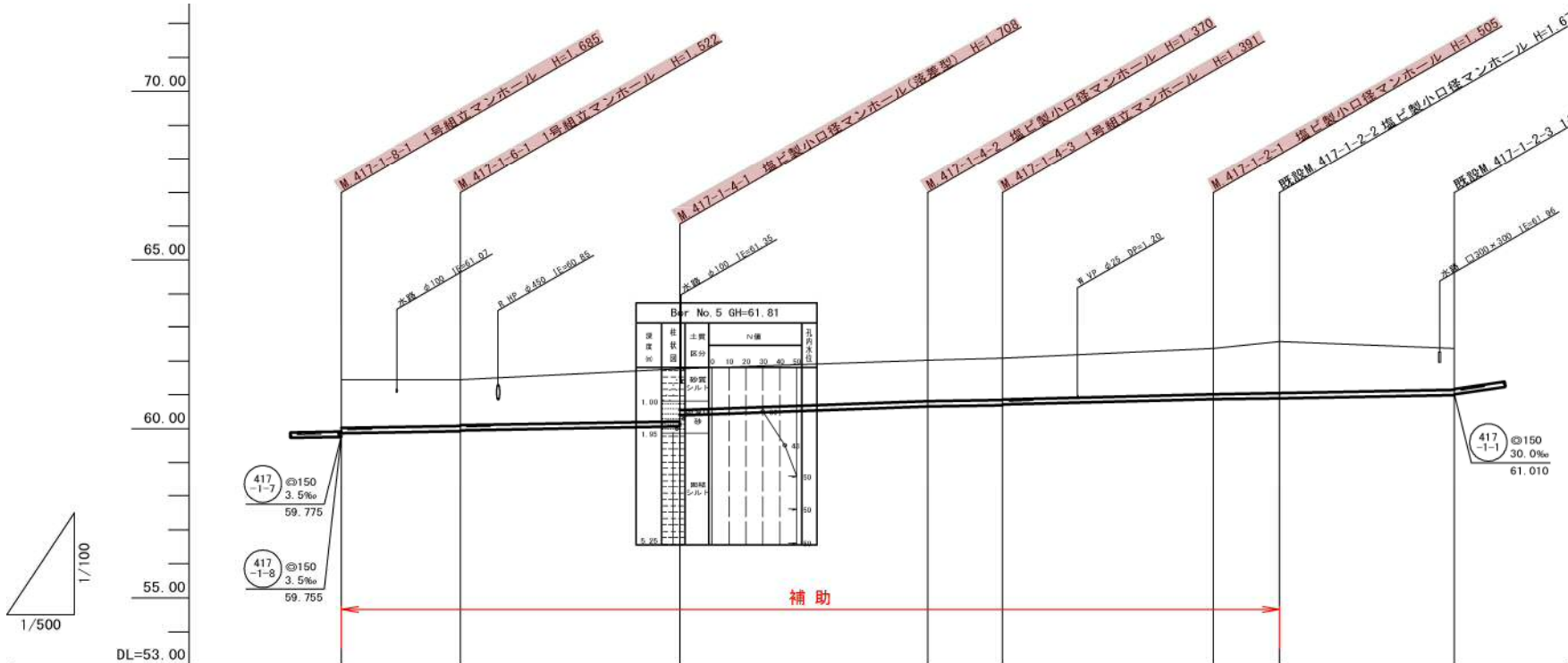
平面図

S=1:500



縦断面図

縦 1:100
横 1:500

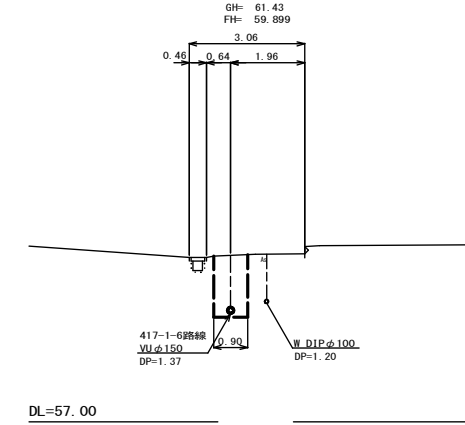


管記号	417-1-6		417-1-4			417-1-2	
管径(m)	φ150						
勾配(%)	3.5		7.0			3.5	
人孔間距離(m)	17.60	32.50	36.70	11.10	31.20	9.80	25.90
土被り(m)	1.41	1.36 1.34	1.55 1.22	1.21	1.23 1.21	1.35	1.51 1.22
掘削深(m)	1.680	1.628 1.608	1.814 1.463	1.476	1.497 1.477	1.611	1.777 1.486
管底深(m)	1.574	1.522 1.502	1.708 1.377	1.370	1.391 1.371	1.505	1.671 1.380
管底高(m)	59.856	59.928 59.948	60.082 60.393	60.650	60.689 60.709	60.805	60.899 60.990
地盤高(m)	61.44	61.45	61.77	62.02	62.08	62.37	62.57 62.37
追加距離(m)	0.00	17.60	50.10	86.80	97.90	129.10	138.90 164.80
測点	417-1-8-1	417-1-6-1	417-1-4-1	417-1-4-2	417-1-4-3	417-1-2-1	417-1-2-2 417-1-2-3

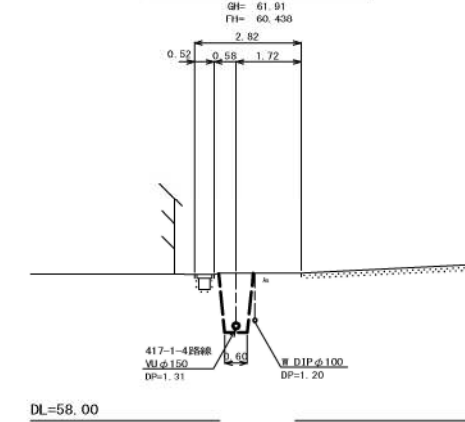
横断面図

S=1:100

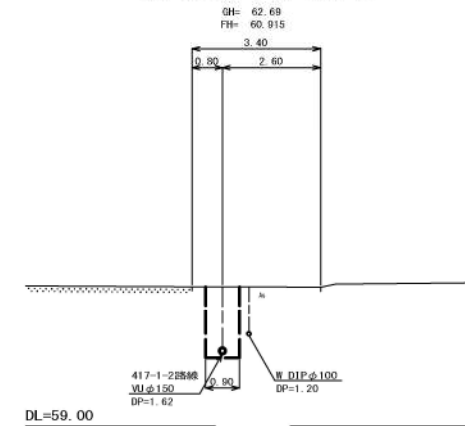
A. M. 417-1-8-1+9.4



B. M. 417-1-4-1+6.4

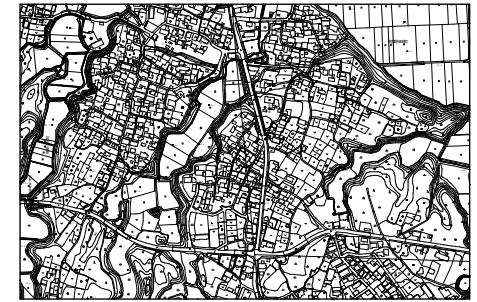


C. M. 417-1-2-2+4.7



位置図

S=Free

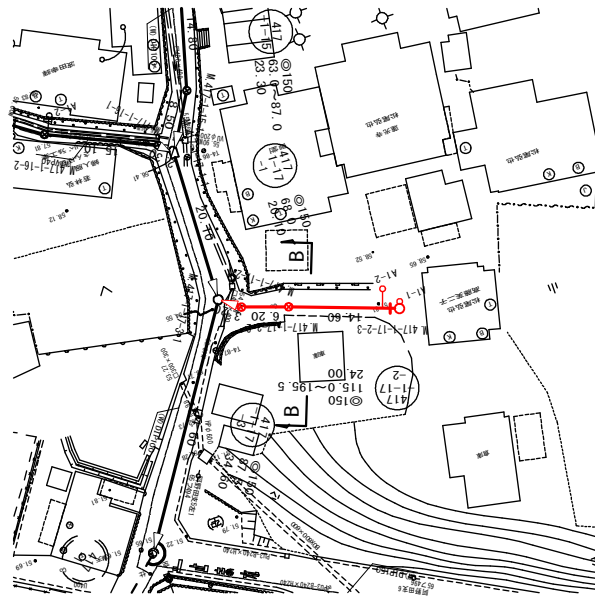
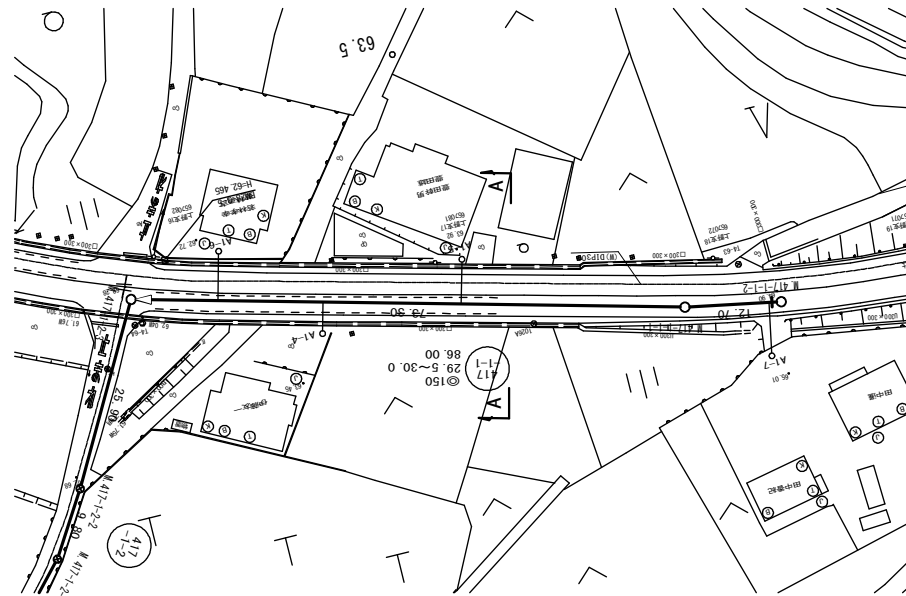


凡 例	
←	計画流入管
←	将来流入管
←	既設管
○	1号組立マンホール
⊙	2号組立マンホール
□	A1号組立マンホール
⊗	埋込製小口径マンホール
⊕	マンホールポンプ
○	副管付きマンホール
○	公共汚水樹

工事名	本町南部処理分区下水管渠布設工事(その1)
処理分区名	本町南部処理分区
工事箇所	亀山市 阿野田町 地内
名称	平面図・縦断面図・横断面図・位置図(46)
縮尺	平面 S=1:500 縦断 縦 S=1:100 横断 S=1:100 横 S=1:500
図面番号	6

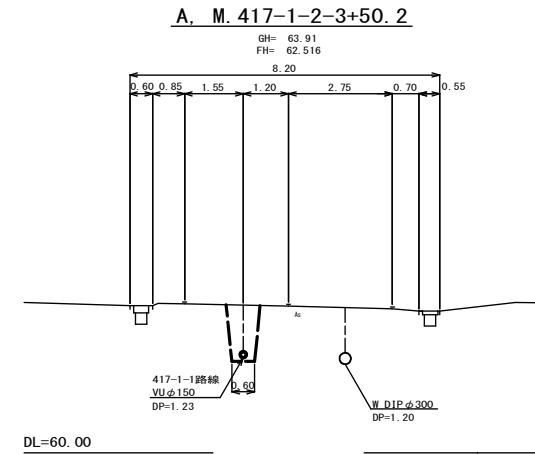
平面図

S=1:500



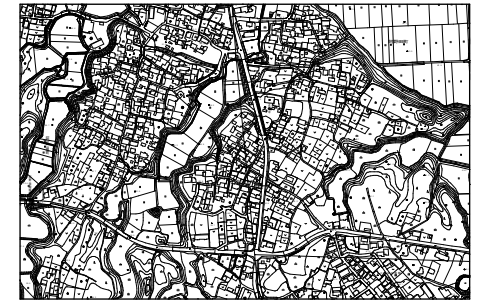
横断面図

S=1:100



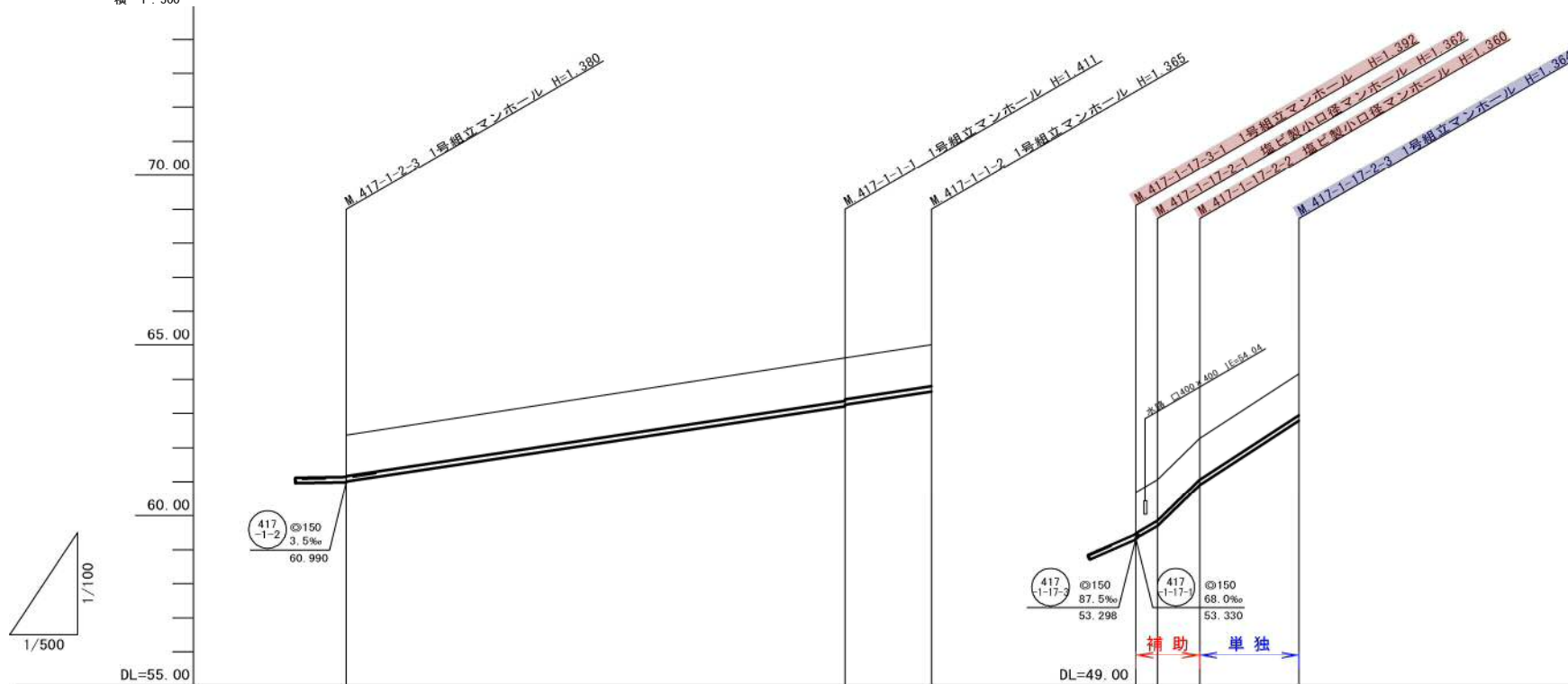
位置図

S-Free

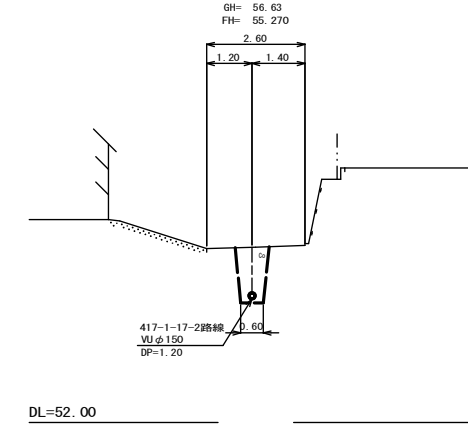


縦断面図

縦 1:100
横 1:500



A. M. 417-1-17-2-2+2.8



管記号	417-1-1			417-1-17-1		
管径(m)	φ150			φ150		
勾配(‰)	30.0			29.5		
人孔間距離(m)	73.30			12.70		
土被り(m)	1.20	1.25	1.21	1.20	1.20	1.20
掘削深(m)	1.466	1.517	1.471	1.466	1.468	1.470
管底深(m)	1.360	1.411	1.365	1.360	1.362	1.364
管底高(m)	61.010	63.209	63.635	53.330	53.698	56.786
地盤高(m)	62.37	64.62	65.00	54.60	55.00	58.15
追加距離(m)	0.00	73.30	86.00	0.00	3.20	24.00
測点	417-1-2-3	417-1-1-1	417-1-1-2	417-1-17-3-1	417-1-17-2-1	417-1-17-2-3

凡例

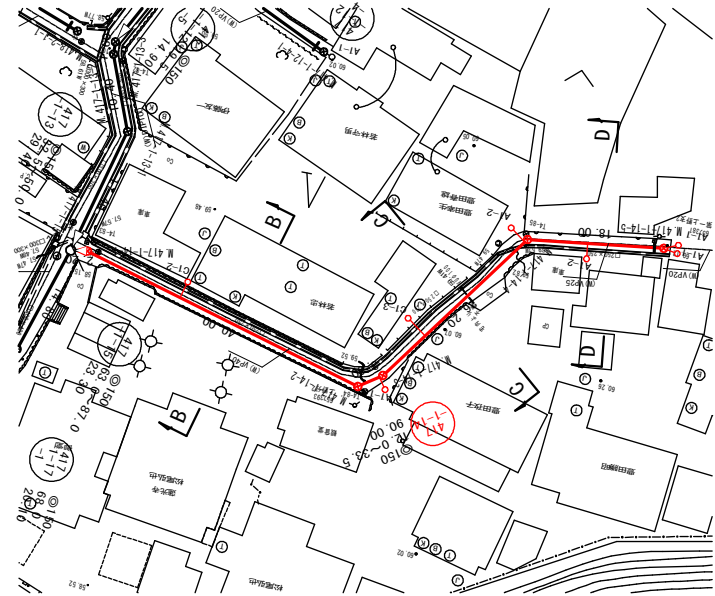
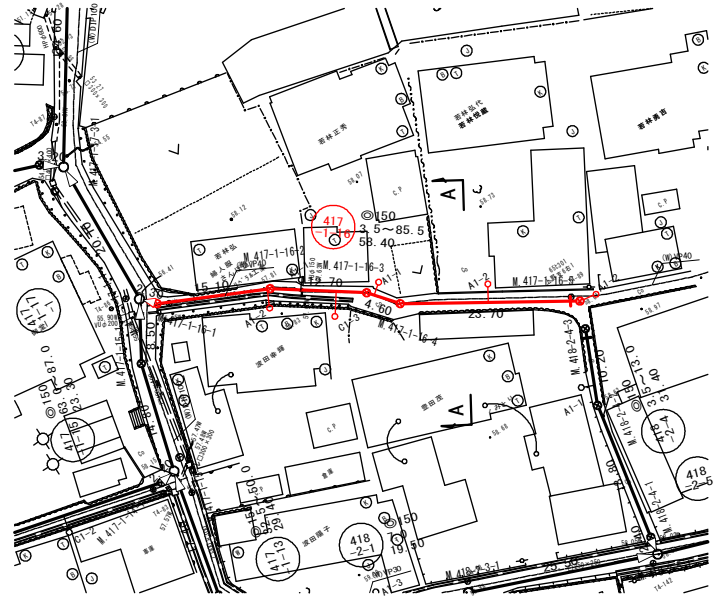
○←	計画流入管
○←---	将来流入管
○←	既設管
○	1号組立マンホール
●	2号組立マンホール
□	A1号組立マンホール
⊗	塩ビ製小口径マンホール
⊙	マンホールポンプ
○	副管付きマンホール
○	公共汚水樹

417-1-1	417-1-17-2		

工事名	本町南部処理分区下水管渠布設工事(その1)
処理分区名	本町南部処理分区
工事箇所	亀山市 阿野田町 地内
名称	平面図・縦断面図・横断面図・位置図(47)
縮尺	平面 S=1:500 縦断 縦 S=1:100 横断 S=1:100 横 S=1:500
図面番号	7

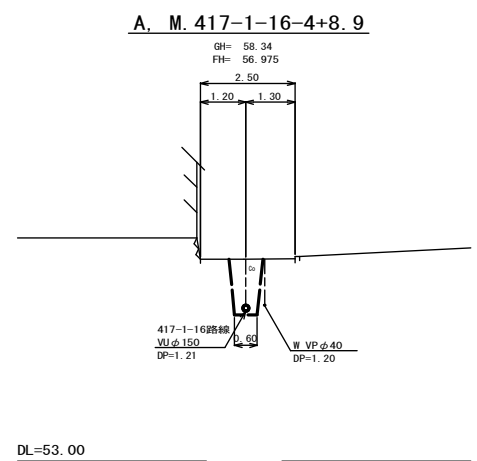
平面図

S=1:500



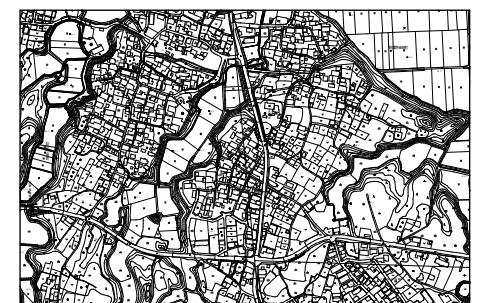
横断面図

S=1:100



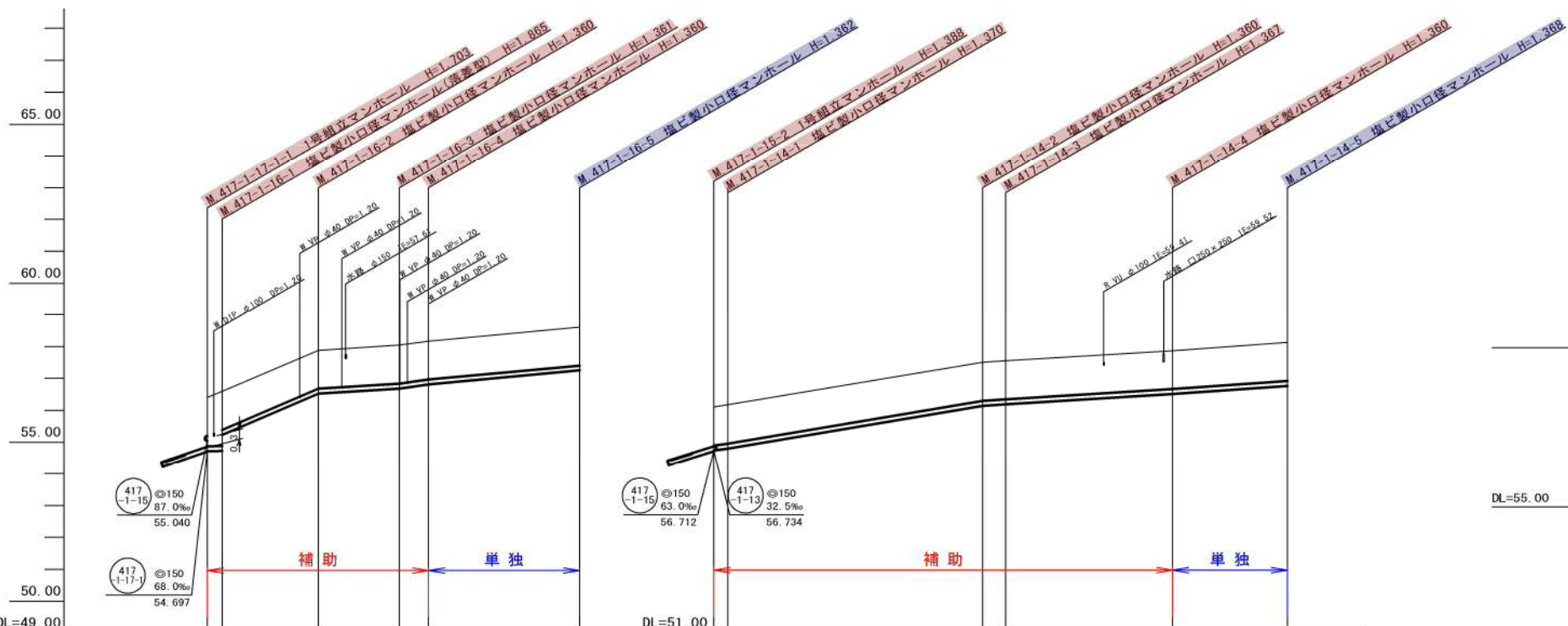
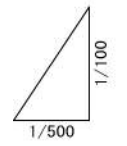
位置図

S=Free

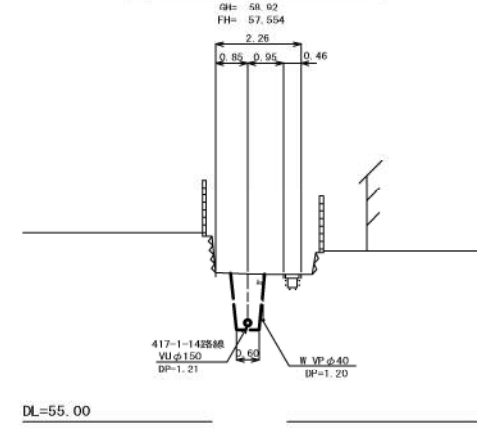


縦断面図

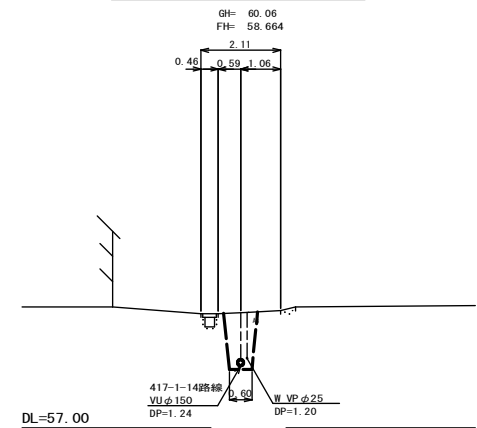
縦 1:100
横 1:500



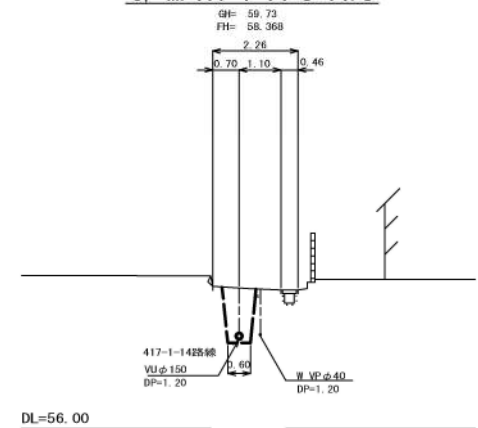
B. M. 417-1-14-1+22.5



D. M. 417-1-14-4+11.0



C. M. 417-1-14-3+14.8



管記号	417-1-16				417-1-14			
管径(m)	φ150							
勾配(%)	3.5	85.5	12.5	28.5	18.5	27.5	33.5	12.0
人孔間距離(m)	2.30	15.10	12.70	4.60	23.70	2.20	40.00	3.60
土被り(m)	1.53	1.71	1.20	1.20	1.20	1.21	1.20	1.21
掘削深(m)	1.789	1.971	1.467	1.466	1.466	1.476	1.466	1.473
管底深(m)	1.683	1.865	1.361	1.360	1.360	1.370	1.367	1.367
管底高(m)	54.717	54.725	55.229	56.520	56.679	56.810	58.140	58.183
地盤高(m)	56.40	56.59	57.88	58.04	58.17	58.01	59.50	59.87
追加距離(m)	0.00	2.30	17.40	30.10	34.70	58.40	42.20	72.00
測点	417-1-1-1	417-1-1-16-1	417-1-1-16-2	417-1-1-16-3	417-1-1-16-4	417-1-1-16-5	417-1-1-14-2	417-1-1-14-3

凡例

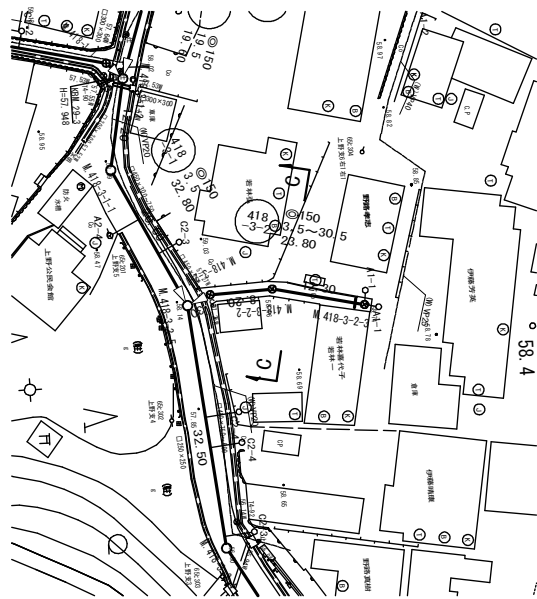
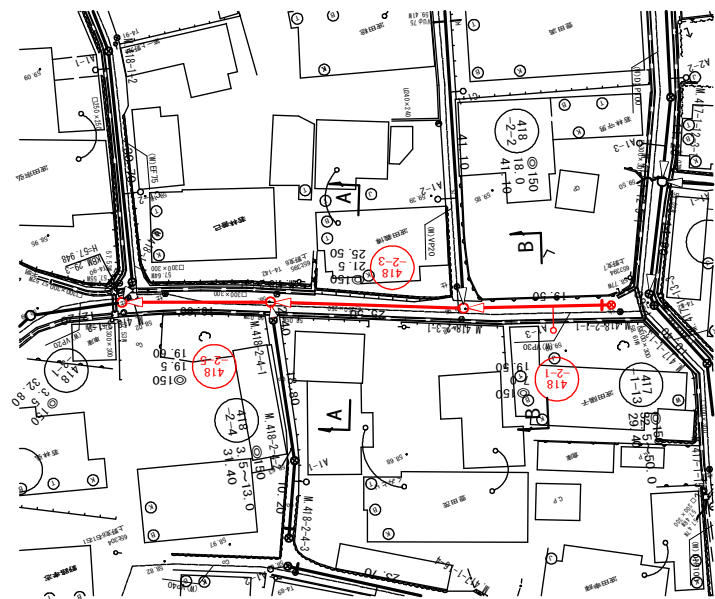
○←	計画流入管
○←---	将来流入管
○←	既設管
○	1号組立マンホール
⊙	2号組立マンホール
□	A1号組立マンホール
⊗	塩ビ製小口径マンホール
⊙	マンホールポンプ
○	副管付きマンホール
○	公共汚水樹

417-1-16	417-1-14

工事名	本町南部処理分区分下水管渠布設工事(その1)
処理分区分名	本町南部処理分区分
工事箇所	亀山市 阿野田町 地内
名称	平面図・縦断面図・横断面図・位置図(48)
縮尺	平面 S=1:500 縦断面 S=1:100 横断面 S=1:100 横 S=1:500
図面番号	8

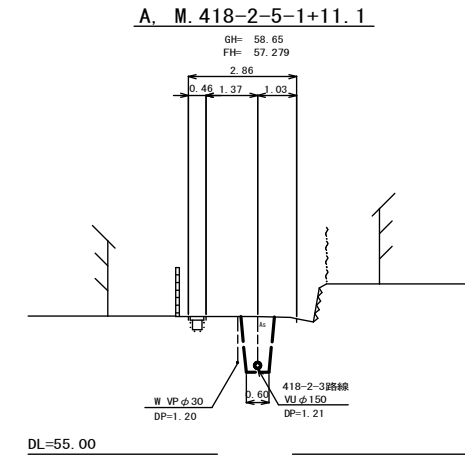
平面図

S=1:500



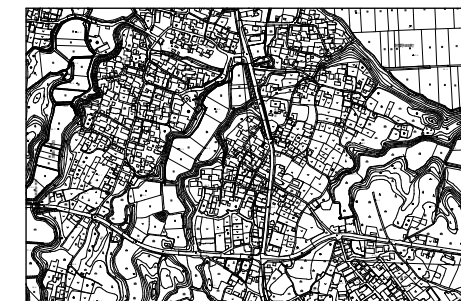
横断面図

S=1:100



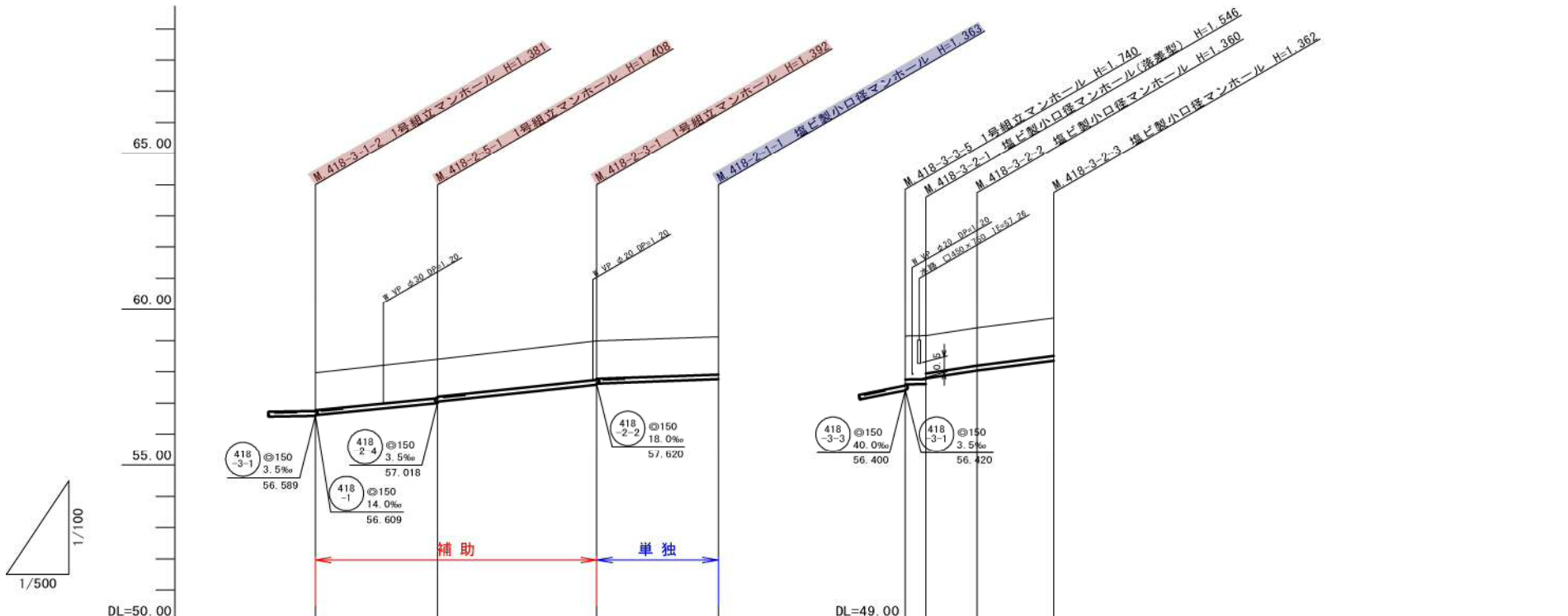
位置図

S-Free

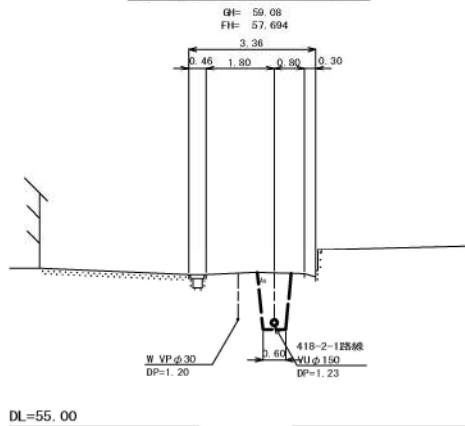


縦断面図

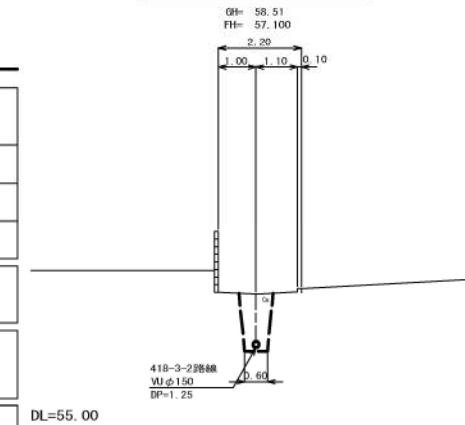
縦 1:100
横 1:500



B. M.418-2-3-1+10.6



C M.418-3-2-2+2.4



管記号	418-2-5	418-2-3	418-2-1	418-3-2
管径(m)	φ150	φ150	φ150	φ150
勾配(‰)	19.5	21.5	7.0	3.5, 30.5, 25.0
人孔間距離(m)	19.60	25.50	19.50	3.30, 8.20, 12.30
土被り(m)	1.20	1.25, 1.20	1.23, 1.20	1.39, 1.39, 1.20, 1.20, 1.20
掘削深(m)	1.466	1.514, 1.466	1.498, 1.466	1.654, 1.652, 1.466, 1.466, 1.466
管底深(m)	1.360	1.408, 1.360	1.392, 1.360	1.548, 1.546, 1.360, 1.360, 1.360
管底高(m)	56.610	56.992, 57.040	57.588, 57.620	56.592, 56.604, 56.790, 57.040, 57.348
地盤高(m)	57.97	56.40	56.98	56.14, 58.15, 56.40, 58.71
追加距離(m)	0.00	19.60	45.10	0.00, 3.30, 11.50, 23.80
測点	418-3-1-2	418-2-5-1	418-2-3-1	418-3-3-5, 418-3-2-1, 418-3-2-2, 418-3-2-3

凡例

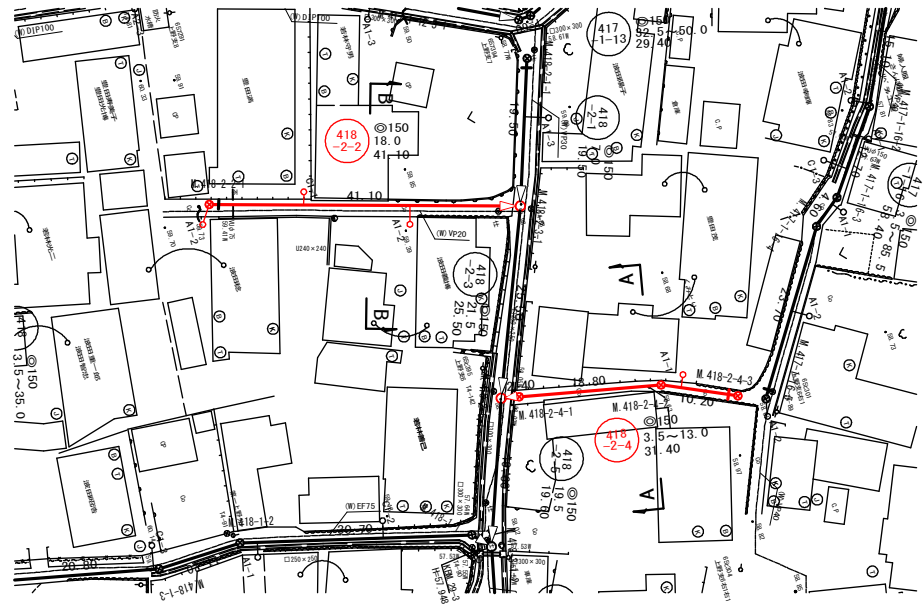
←	計画流入管
←	将来流入管
←	既設管
○	1号組立マンホール
⊙	2号組立マンホール
□	A1号組立マンホール
⊗	塩ビ製小口径マンホール
⊕	マンホールポンプ
○	副管付きマンホール
—	公共汚水樹

418-2-1	418-2-3	418-2-5	418-3-2

工事名	本町南部処理分区下水管渠布設工事(その1)
処理分区名	本町南部処理分区
工事箇所	亀山市 阿野田町 地内
名称	平面図・縦断面図・横断面図・位置図(54)
縮尺	平面 S=1:500 縦断 縦 S=1:100 横断 S=1:100 横 S=1:500
図面番号	9

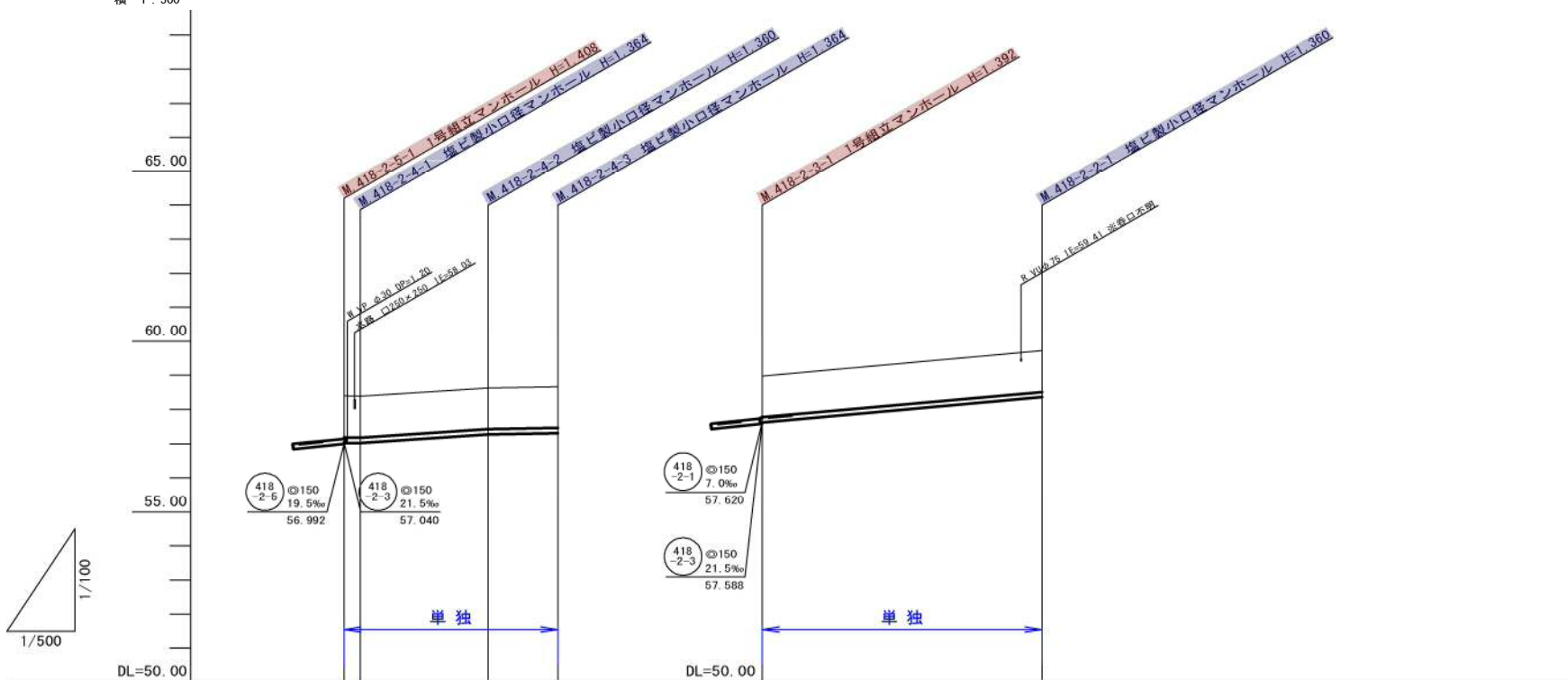
平面図

S=1:500



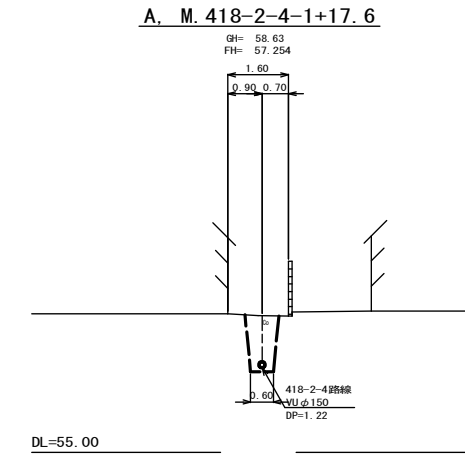
縦断面図

縦 1:100
横 1:500



横断面図

S=1:100

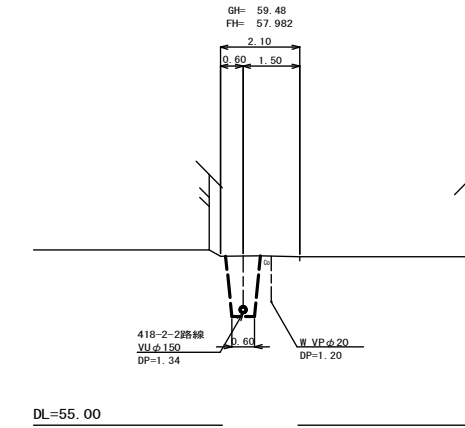


位置図

S=Free



B. M. 418-2-3-1+20.1



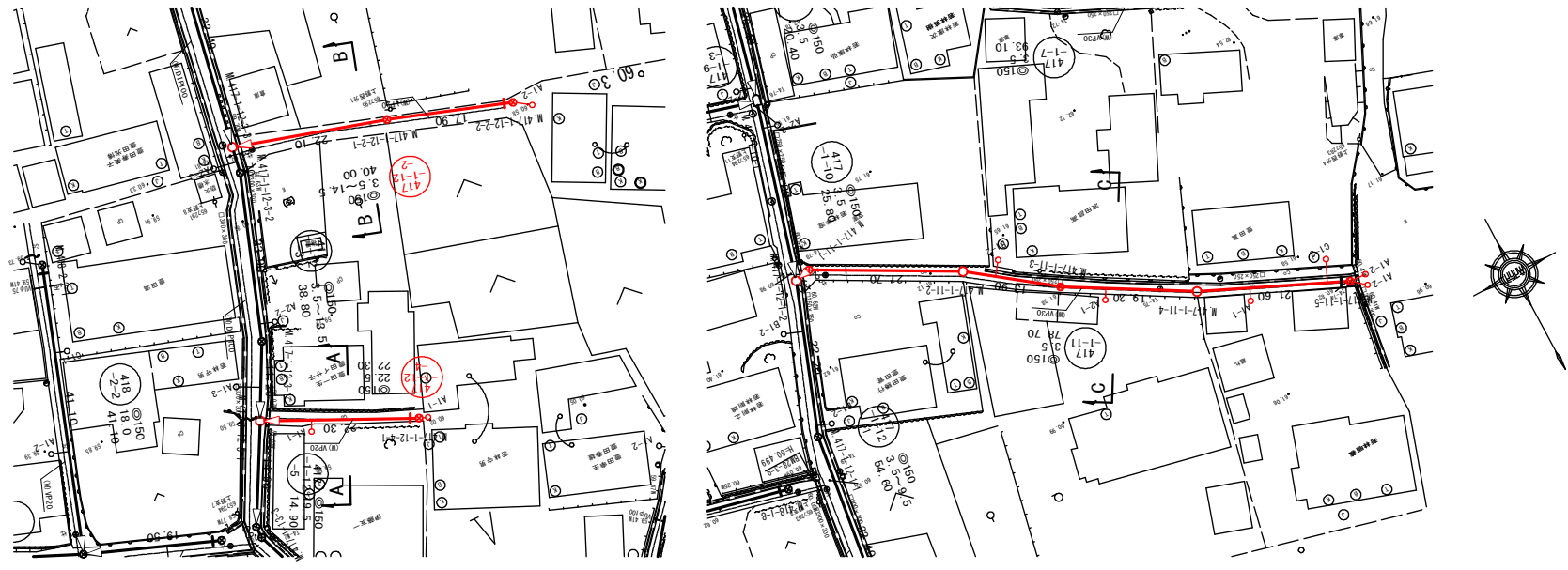
管記号	418-2-4				418-2-2			
管径(m)	φ150				φ150			
勾配(%)	3.5	13.0	3.5	18.0	3.5	13.0	3.5	18.0
人孔間距離(m)	2.40	18.80	10.20	41.10	2.40	18.80	10.20	41.10
土被り(m)	1.22	1.20	1.20	1.20	1.22	1.20	1.20	1.20
掘削深(m)	1.488	1.470	1.466	1.470	1.488	1.470	1.466	1.470
管底深(m)	1.382	1.364	1.360	1.364	1.382	1.364	1.360	1.364
管底高(m)	57.018	57.026	57.270	57.306	57.018	57.026	57.270	57.306
地盤高(m)	58.40	58.39	58.63	58.67	58.40	58.39	58.63	58.67
追加距離(m)	0.00	2.40	21.20	31.40	0.00	2.40	21.20	31.40
測点	418-2-5-1	418-2-4-1	418-2-4-2	418-2-4-3	418-2-3-1	418-2-2-1	418-2-2-2	418-2-2-3

凡例	
○←	計画流入管
○←---	将来流入管
○←	既設管
○	1号組立マンホール
⊙	2号組立マンホール
⊠	A1号組立マンホール
⊗	塩ビ製小口径マンホール
⊖	マンホールポンプ
○	副管付きマンホール
○	公共汚水樹

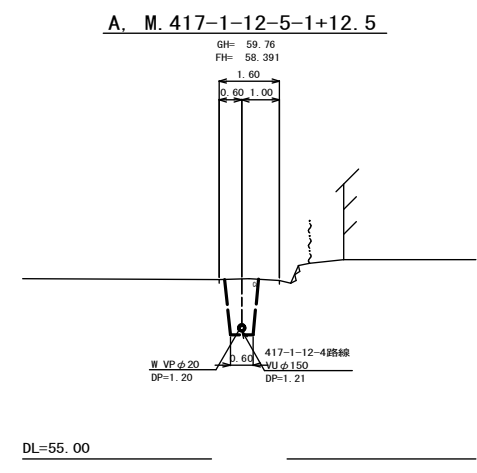
418-2-4	418-2-2

工事名	本町南部処理分区下水管渠布設工事(その1)
処理分区名	本町南部処理分区
工事箇所	亀山市 阿野田町 地内
名称	平面図・縦断面図・横断面図・位置図(55)
縮尺	平面 S=1:500 縦断 縦 S=1:100 横断 S=1:100 横 S=1:500
図面番号	10

平面図
S=1:500



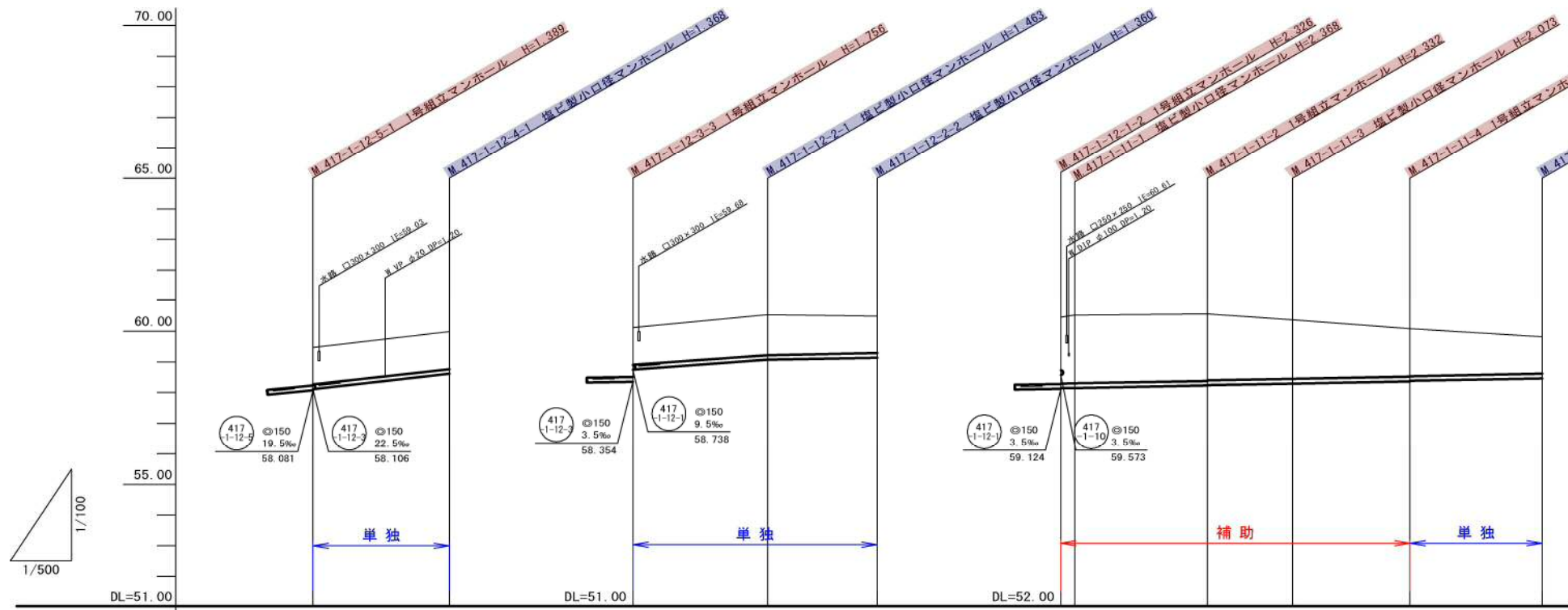
横断面図
S=1:100



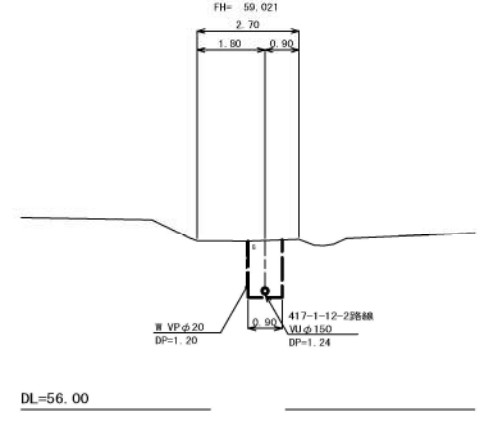
位置図
S=Free



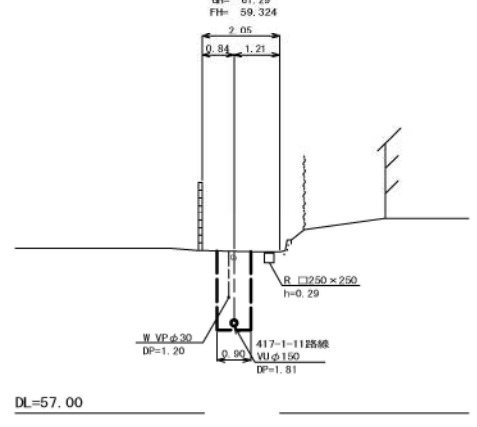
縦断面図
縦 1:100
横 1:500



B. M. 417-1-12-3-3+18.9



C. M. 417-1-11-3+7.7



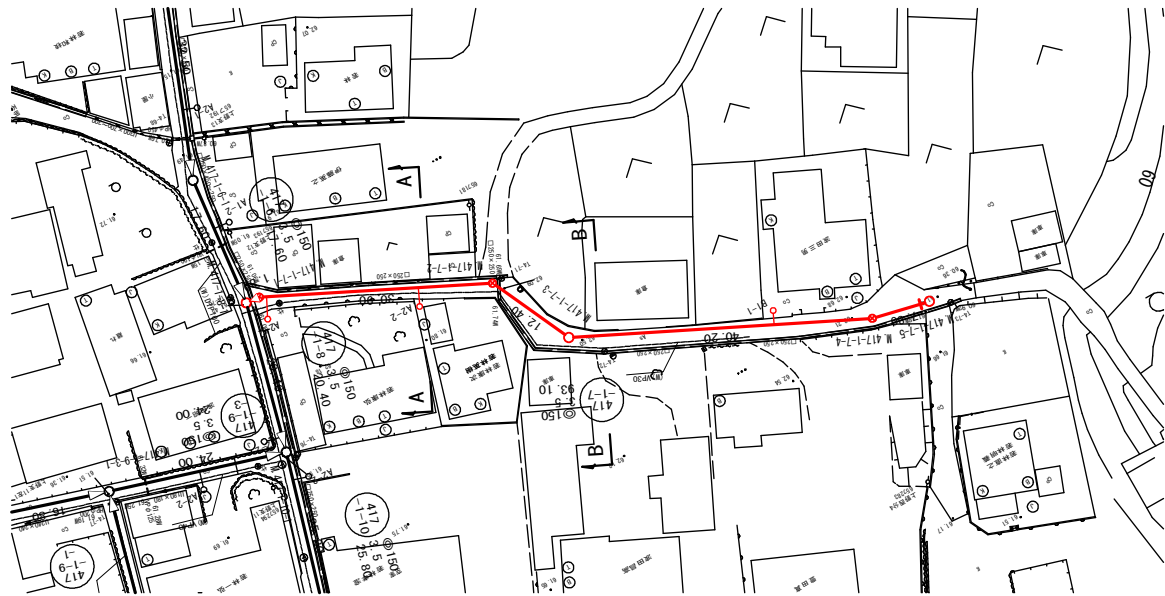
管記号	417-1-12-5		417-1-12-3		417-1-11-1		417-1-11-2		417-1-11-3		417-1-11-4		417-1-11-5	
管径(m)	φ150		φ150		φ150		φ150		φ150		φ150		φ150	
勾配(%)	22.5		14.5		3.5		3.5		3.5		3.5		3.5	
人孔間距離(m)	22.30		22.10		17.90		21.70		13.90		19.20		21.60	
土被り(m)	1.20	1.21	1.20	1.30	1.20	2.15	2.21	2.17	2.15	1.91	1.56	1.54	1.20	
掘削深(m)	1.468	1.474	1.469	1.569	1.466	2.412	2.474	2.438	2.418	2.179	1.822	1.802	1.466	
管底深(m)	1.360	1.368	1.363	1.463	1.360	2.306	2.368	2.332	2.312	2.073	1.716	1.696	1.360	
管底高(m)	58.110	58.012	58.747	59.067	59.130	59.144	59.152	59.228	59.248	59.297	59.364	59.384	59.460	
地盤高(m)	59.47	59.98	60.11	60.53	60.49	61.45	61.52	61.56	61.56	61.37	61.08	61.08	60.82	
追加距離(m)	0.00	22.30	0.00	22.10	40.00	0.00	2.30	24.00	37.90	57.10	78.70			
測点	417-1-12-5-1	417-1-12-4-1	417-1-12-3-3	417-1-12-2-1	417-1-12-2-2	417-1-11-1-1	417-1-11-1-2	417-1-11-2-1	417-1-11-3-1	417-1-11-4-1	417-1-11-5-1			

凡例	
←	計田流入管
←	将来流入管
←	既設管
○	1号組立マンホール
⊙	2号組立マンホール
⊕	A1号組立マンホール
⊗	楕円型小口径マンホール
⊙	マンホールポンプ
○	副管付きマンホール
○	公共汚水樹

工事名	本町南部処理分区下水管渠布設工事(その1)
処理分区名	本町南部処理分区
工事箇所	亀山市 阿野田町 地内
名称	平面図・縦断面図・横断面図・位置図(48)
縮尺	平面 S=1:500 縦断面 S=1:100 横断面 S=1:100 横 S=1:500
図面番号	11

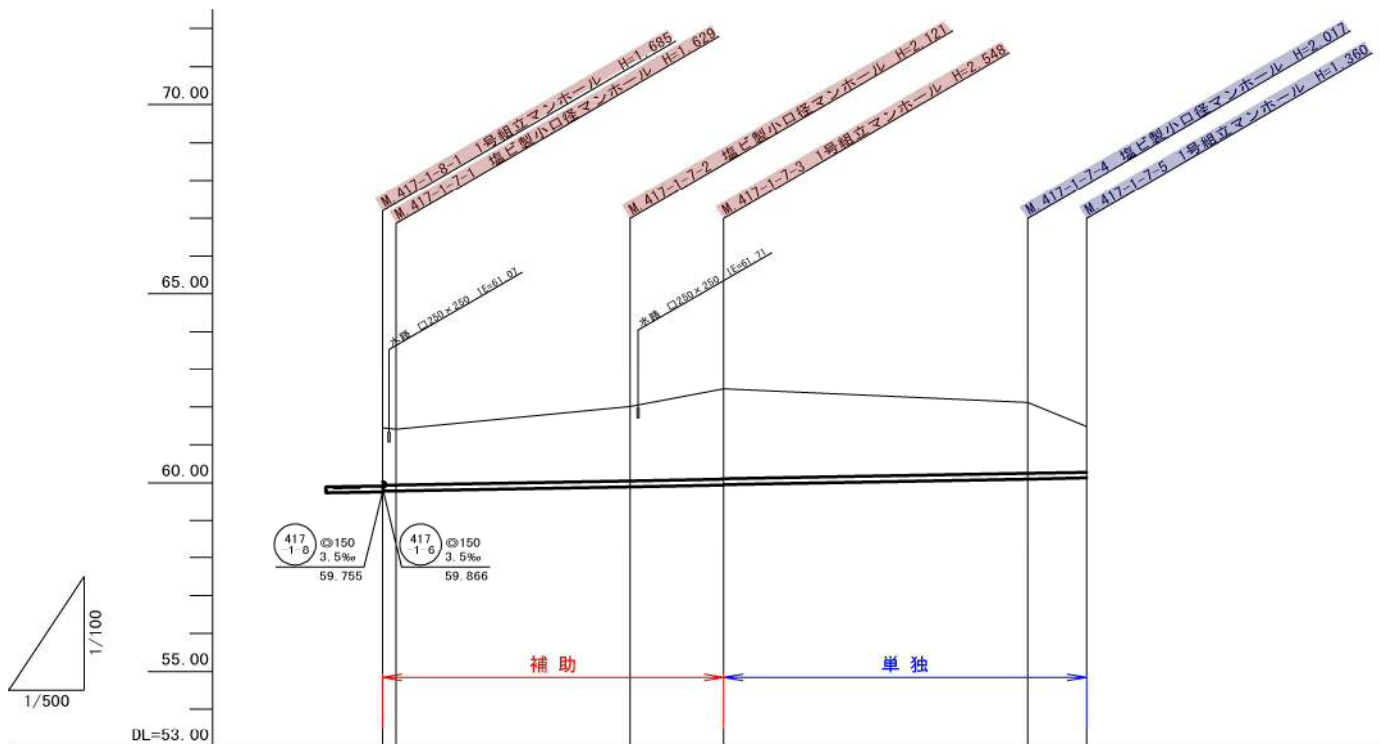
平面図

S=1:500



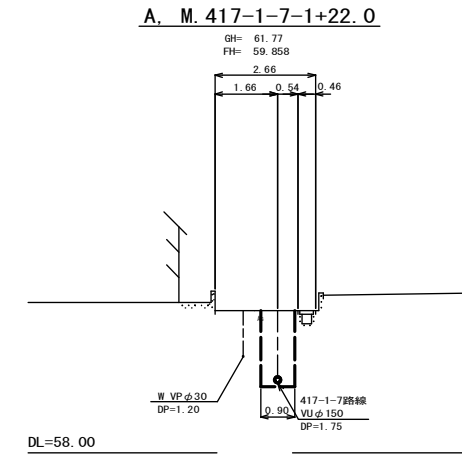
縦断面図

縦 1:100
横 1:500



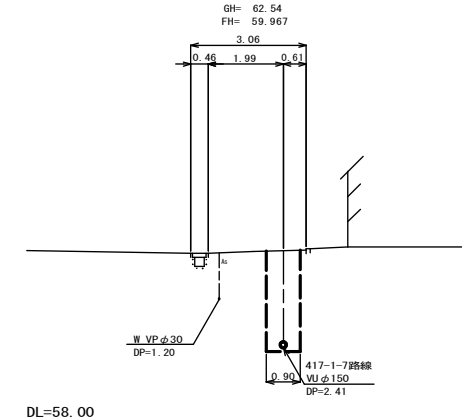
横断面図

S=1:100



DL=58.00

B. M. 417-1-7-3+4.4



DL=58.00

位置図

S=Free



管記号	417-1-7					
管径(m)	φ150					
勾配(%)	3.5					
人孔間距離(m)	1.00	30.90	12.40	40.20	7.80	
土被り(m)	1.51 1.47		1.96 2.39 2.37		1.86 1.20	
掘削深(m)	1.771 1.735		2.227 2.654 2.634		2.123 1.466	
管底深(m)	1.665 1.629		2.121 2.546 2.526		2.017 1.360	
管底高(m)	59.775 59.781		59.889 59.832 59.925		60.093 60.120	
地盤高(m)	61.44 61.41		62.01 62.48		62.11 61.48	
追加距離(m)	0.00 1.80		32.70 45.10		85.30 93.10	
測点	417-1-8-1 417-1-7-1		417-1-7-2 417-1-7-3		417-1-7-4 417-1-7-5	

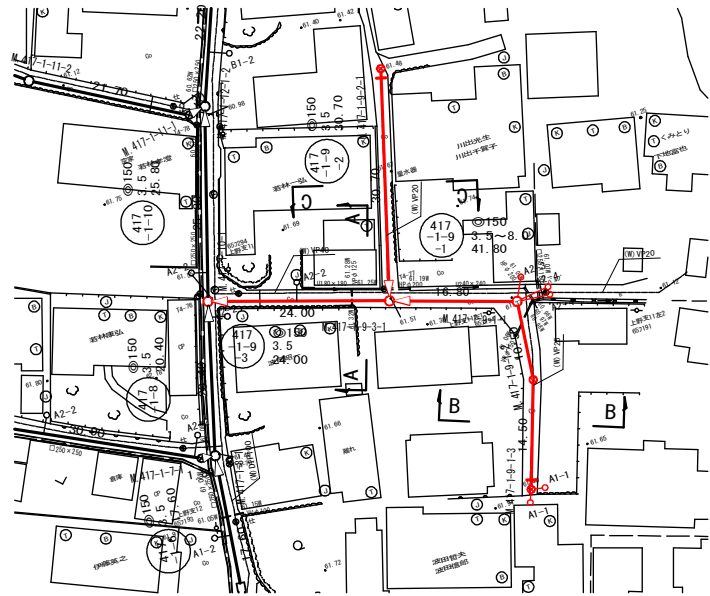
凡 例	
←○	計画流入管
←○---	将来流入管
←○	既設管
○	1号組立マンホール
⊙	2号組立マンホール
□	A1号組立マンホール
⊗	塩ビ製小口径マンホール
⊙	マンホールポンプ
○	副管付きマンホール
○	公共汚水樹

417-1-7					

工事名	本町南部処理分区下水管渠布設工事(その1)
処理分区名	本町南部処理分区
工事箇所	亀山市 阿野田町 地内
名称	平面図・縦断面図・横断面図・位置図(50)
縮尺	平面 S=1:500 縦断 縦 S=1:100 横断 S=1:100 横 S=1:500
図面番号	12

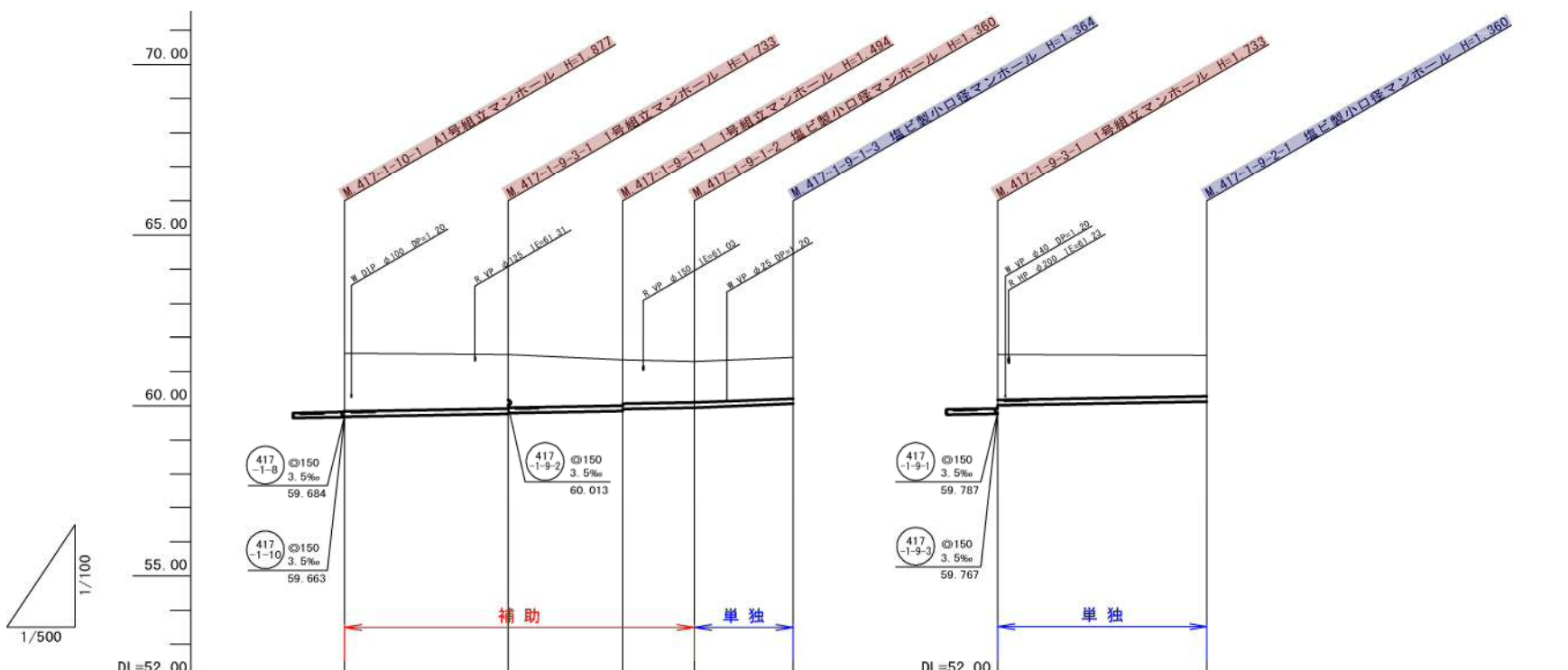
平面図

S=1:500



縦断面図

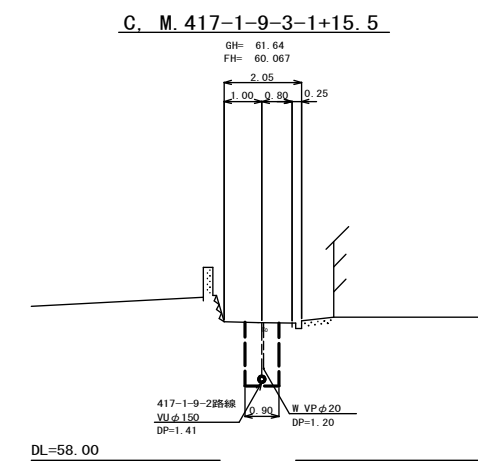
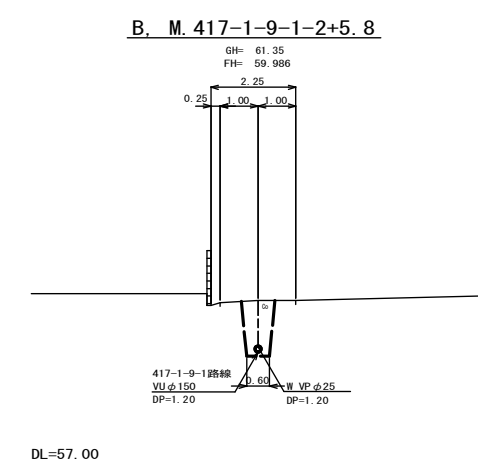
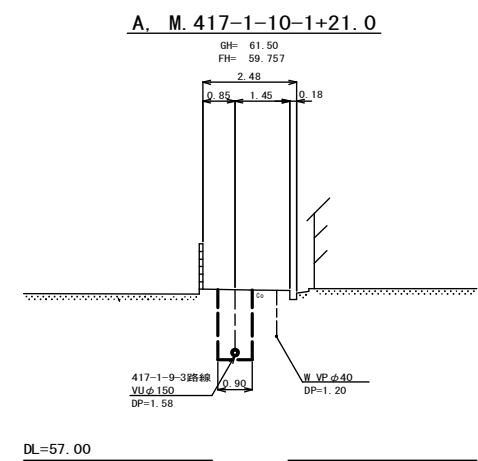
縦 1:100
横 1:500



管記号	417-1-9-3		417-1-9-1		417-1-9-2	
管径(m)	φ150					
勾配(%)	3.5			8.0		
人孔間距離(m)	24.00	16.80	10.50	14.50	30.70	
土被り(m)	1.70	1.57 1.55	1.33 1.28	1.20	1.20	1.33
掘削深(m)	1.963	1.839 1.819	1.600 1.543	1.466	1.470	1.593
管底深(m)	1.857	1.733 1.713	1.484 1.437	1.360	1.364	1.487
管底高(m)	59.683	59.767 59.787	59.846 59.903	59.940	60.056	60.013
地盤高(m)	61.54	61.50	61.34	61.30	61.42	61.50
追加距離(m)	0.00	24.00	40.80	51.30	65.80	0.00
測点	417-1-10-1	417-1-9-3	417-1-9-1	417-1-9-2	417-1-9-3	417-1-9-2

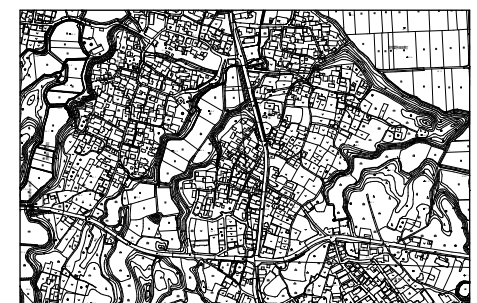
横断面図

S=1:100



位置図

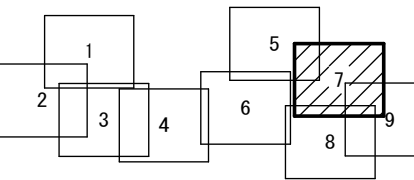
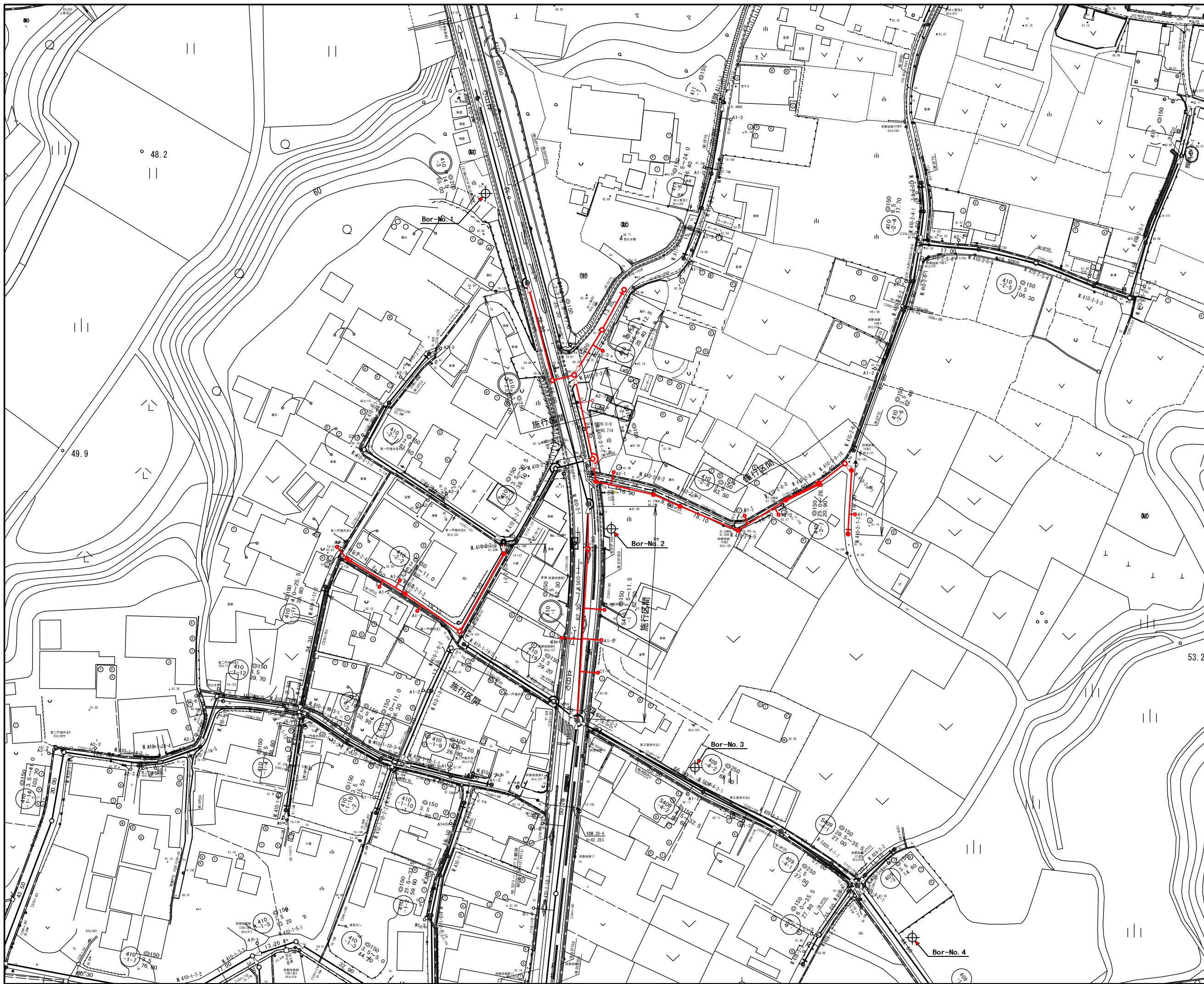
S=Free



凡例

○←	計画流入管
○←---	将来流入管
○←	既設管
○	1号組立マンホール
⊙	2号組立マンホール
□	A1号組立マンホール
⊗	塩ビ製小口径マンホール
⊙	マンホールポンプ
○	副管付きマンホール
○	公共汚水樹

工事名	本町南部処理分区下水管渠布設工事(その1)
処理分区名	本町南部処理分区
工事箇所	亀山市 阿野田町 地内
名称	平面図・縦断面図・横断面図・位置図(51)
縮尺	平面 S=1:500 縦断 縦 S=1:100 横断 S=1:100 横 S=1:500
図面番号	13

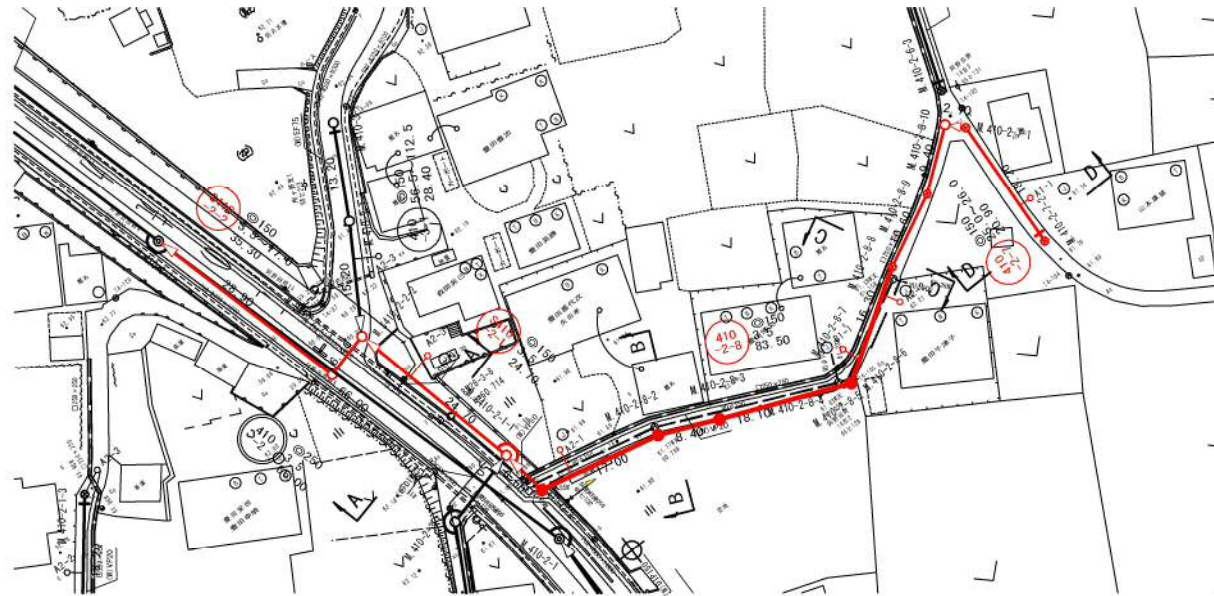


凡 例	
	計画流入管
	将来流入管
	既設管
	1号組立マンホール
	2号組立マンホール
	A1号組立マンホール
	塩ビ製小口径マンホール
	マンホールポンプ
	副管付きマンホール
	公共汚水線

工事名	本町南部処理分区下水管渠布設工事(その1)
処理分区名	本町南部処理分区
工事箇所	亀山市 阿野田町 地内
名称	計画平面図(7)
縮尺	S=1:500
図面番号	14

平面図

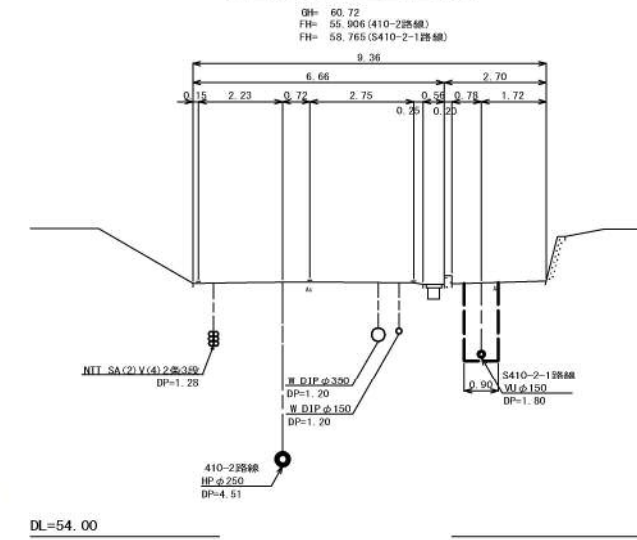
S=1:500



横断面図

S=1:100

A. M. S410-2-2-2+14.8



位置図

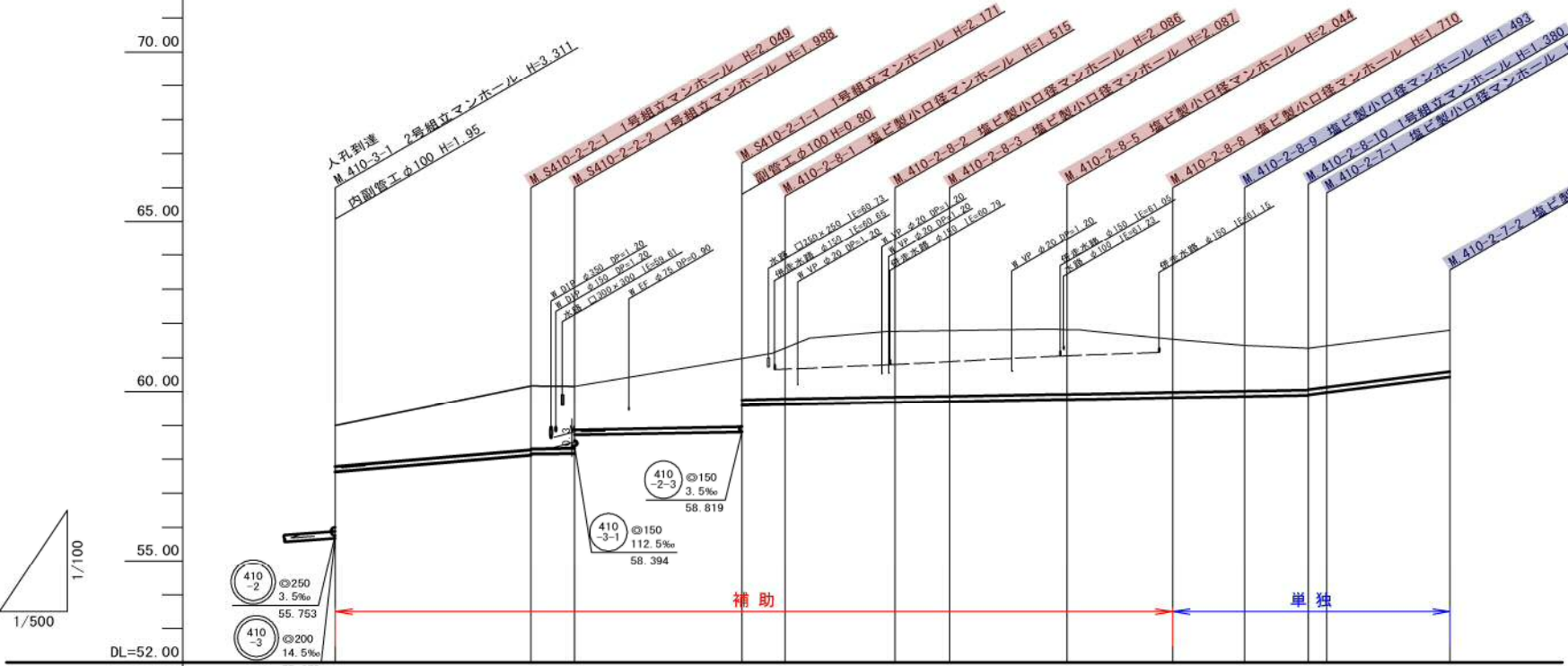
S-Free



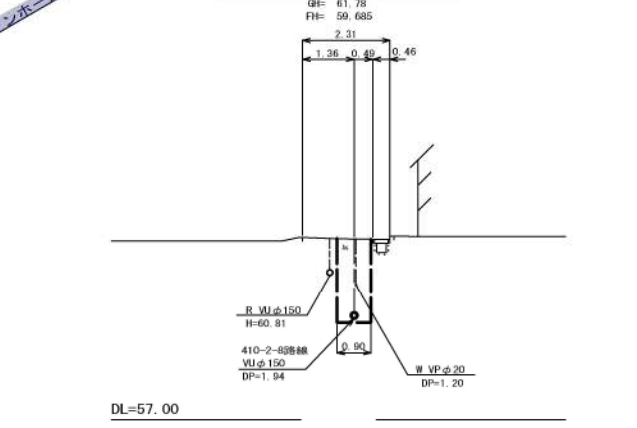
縦断面図

縦 1:100

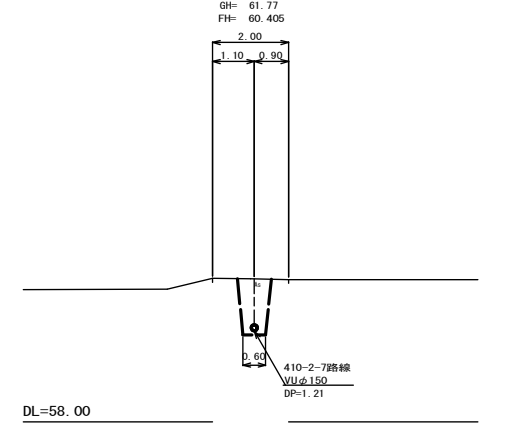
横 1:500



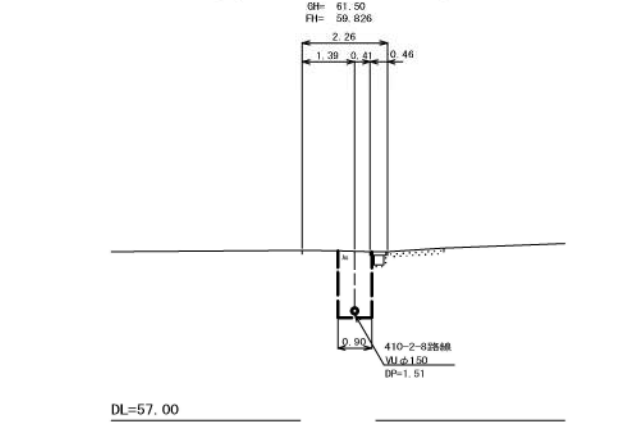
B. M. 410-2-8-2+3.2



D. M. 410-2-7-1+17.0



C. M. 410-2-8-8+1.7



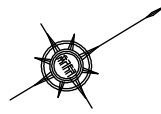
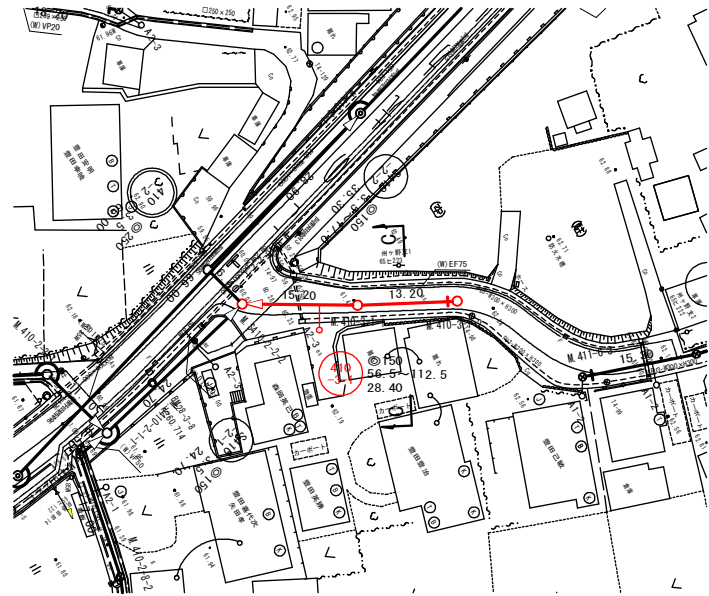
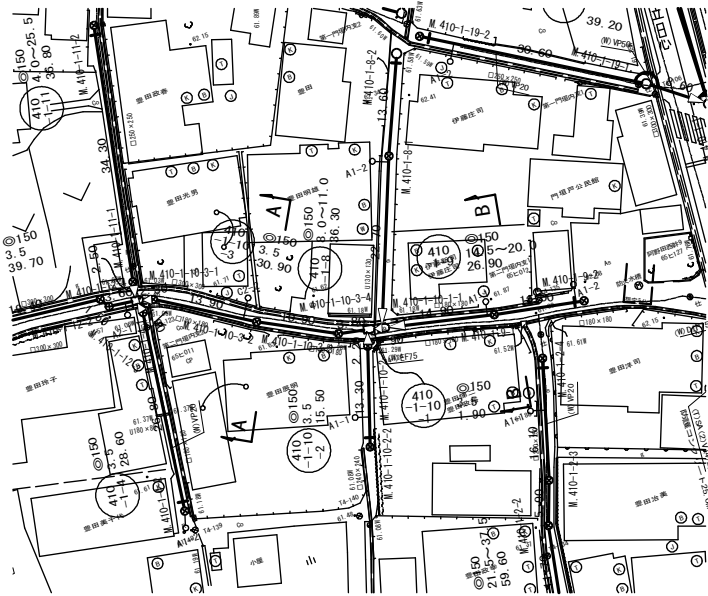
管記号	S410-2-2		S410-2-1		410-2-8						410-2-7			
管径(m)	φ150													
勾配(%)	17.0				3.4						26.0		25.0	
人孔間距離(m)	28.90	6.40	24.70	6.60	16.90	8.40	18.10	16.30	10.60	9.40	2.70	18.20		
土被り(m)	1.20	1.89	1.86	1.83	2.01	1.35	1.92	1.92	1.88	1.55	1.33	1.22		
掘削深(m)	1.466	2.155	2.126	2.094	2.277	1.615	2.054	2.188	2.189	2.148	1.813	1.598		
管底深(m)	1.360	2.049	2.020	1.988	2.171	1.509	1.948	2.082	2.083	2.042	1.707	1.492		
管底高(m)	57.630	58.121	58.150	58.172	58.799	59.621	59.622	59.678	59.707	59.668	59.623	59.658		
地盤高(m)	58.99	60.17	60.16	60.16	60.97	61.13	61.57	61.76	61.79	61.81	61.53	61.35		
追加距離(m)	0.00	28.90	35.30	60.00	66.60	70.00	83.50	89.80	107.90	123.50	134.10	143.50		
測点	410-3-1	S410-2-2-1	S410-2-2-2	S410-2-1-1	410-2-8-1	410-2-8-2	410-2-8-3	410-2-8-4	410-2-8-5	410-2-8-6	410-2-8-7	410-2-7-1		

凡例	
○←	計画流入管
○←---	将来流入管
○←	既設管
○	1号組立マンホール
⊙	2号組立マンホール
⊠	A1号組立マンホール
⊗	塩ビ製小口径マンホール
⊕	マンホールポンプ
○	副管付きマンホール
○	公共汚水樹

工事名	本町南部処理分区分下水管渠布設工事(その1)
処理分区分名	本町南部処理分区分
工事箇所	亀山市 阿野田町 地内
名称	平面図・縦断面図・横断面図・位置図(30)
縮尺	平面 S=1:500 縦断 縦 S=1:100 横断 S=1:100 横 S=1:500
図面番号	15

平面図

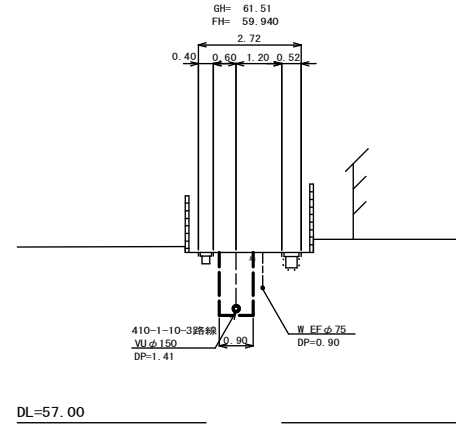
S=1:500



横断面図

S=1:100

A. M. 410-1-10-3-2+1.8



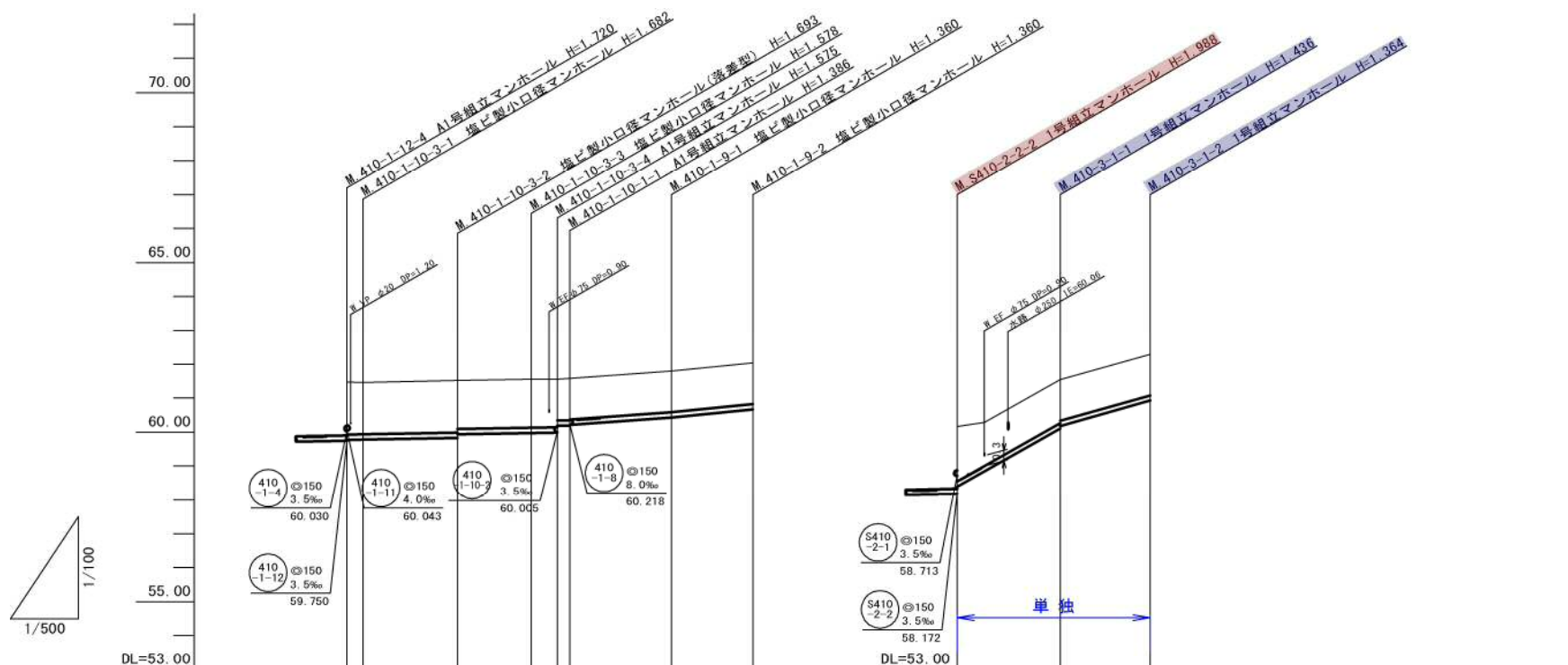
位置図

S=Free

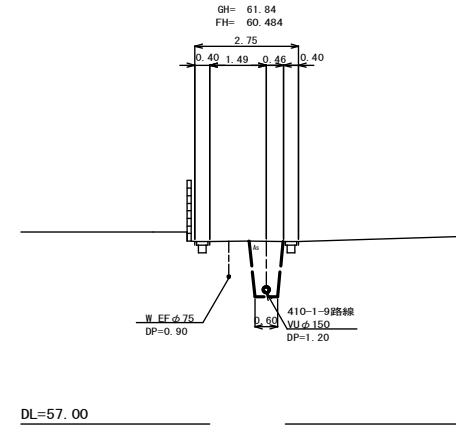


縦断面図

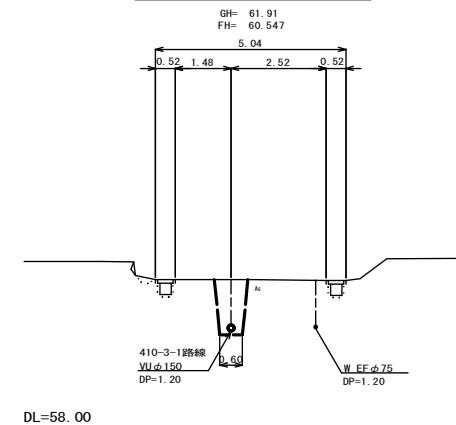
縦 1:100
横 1:500



B. M. 410-1-9-1+2.7



C. M. 410-3-1-1+6.5



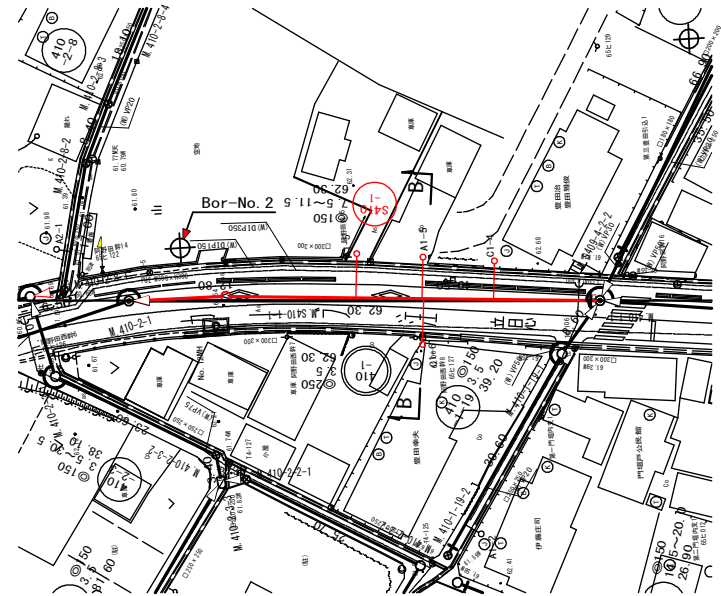
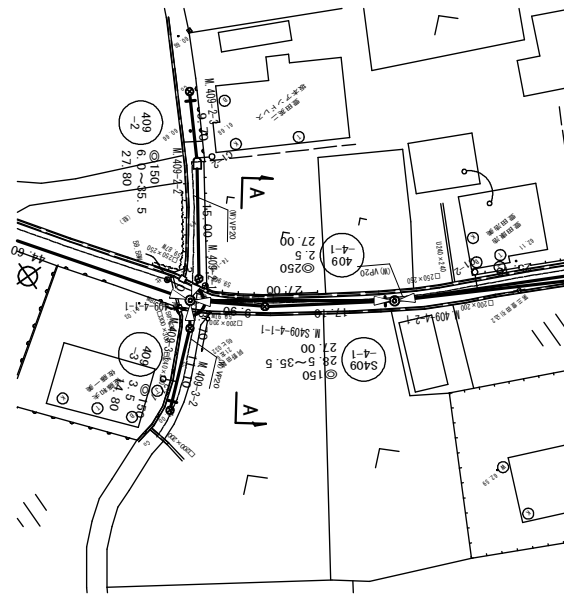
管記号	管径(m)	勾配(%)	人孔間距離(m)	土被り(m)	掘削深(m)	管底深(m)	管底高(m)	地盤高(m)	追加距離(m)	測点
410-1-10-3	φ150	3.5	2.30	1.54	1.806	1.700	59.770	61.47	0.00	410-1-12-4
410-1-10-3-1	φ150	4.0	13.90	1.52	1.788	1.682	59.778	61.46	2.30	410-1-10-3-1
410-1-10-3-2	φ150	3.5	10.90	1.43	1.799	1.693	59.827	61.52	16.20	410-1-10-3-2
410-1-10-3-3	φ150	3.5	3.80	1.42	1.684	1.578	59.972	61.55	27.10	410-1-10-3-3
410-1-10-3-4	φ150	3.5	1.90	1.42	1.681	1.575	59.985	61.56	30.90	410-1-10-3-4
410-1-10-3-1	φ150	3.5	1.90	1.21	1.479	1.373	60.187	61.58	32.80	410-1-10-3-1
410-1-9-1	φ150	14.5	14.90	1.21	1.472	1.366	60.314	61.58	47.70	410-1-9-1
410-1-9-2	φ150	20.0	12.00	1.20	1.466	1.360	60.430	61.79	59.70	410-1-9-2
S410-2-2-1	φ150	112.5	15.20	1.61	1.872	1.765	58.394	60.16	0.00	S410-2-2-1
M.410-3-1-1	φ150	56.5	13.20	1.28	1.542	1.435	58.944	60.28	4.00	M.410-3-1-1
M.410-3-1-2	φ150	56.5	13.20	1.20	1.542	1.435	60.104	61.54	15.20	M.410-3-1-2
M.410-3-1-2	φ150	56.5	13.20	1.20	1.466	1.360	60.180	62.29	28.40	M.410-3-1-2

凡例	
○←	計画流入管
○←---	将来流入管
○←	既設管
○	1号組立マンホール
⊙	2号組立マンホール
⊚	A1号組立マンホール
⊗	塩ビ製小口径マンホール
⊙	マンホールポンプ
○	副管付きマンホール
○	公共汚水樹

工事名	本町南部処理分区下水管渠布設工事(その1)
処理分区名	本町南部処理分区
工事箇所	亀山市 阿野田町 地内
名称	平面図・縦断面図・横断面図・位置図(36)
縮尺	平面 S=1:500 縦断 S=1:100 横断 S=1:100 横 S=1:500
図面番号	16

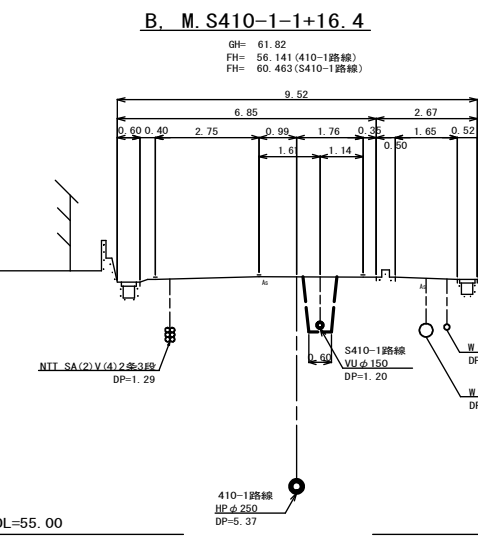
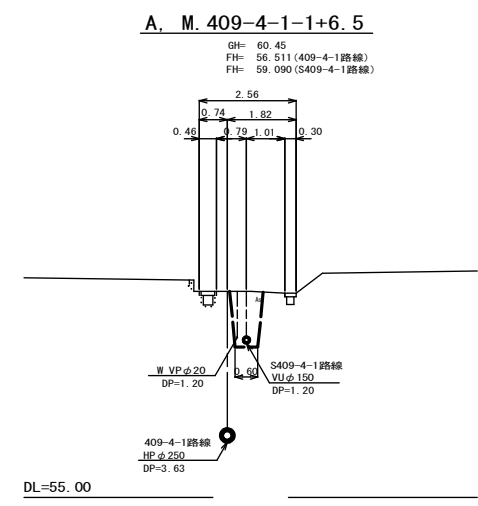
平面図

S=1:500



横断面図

S=1:100



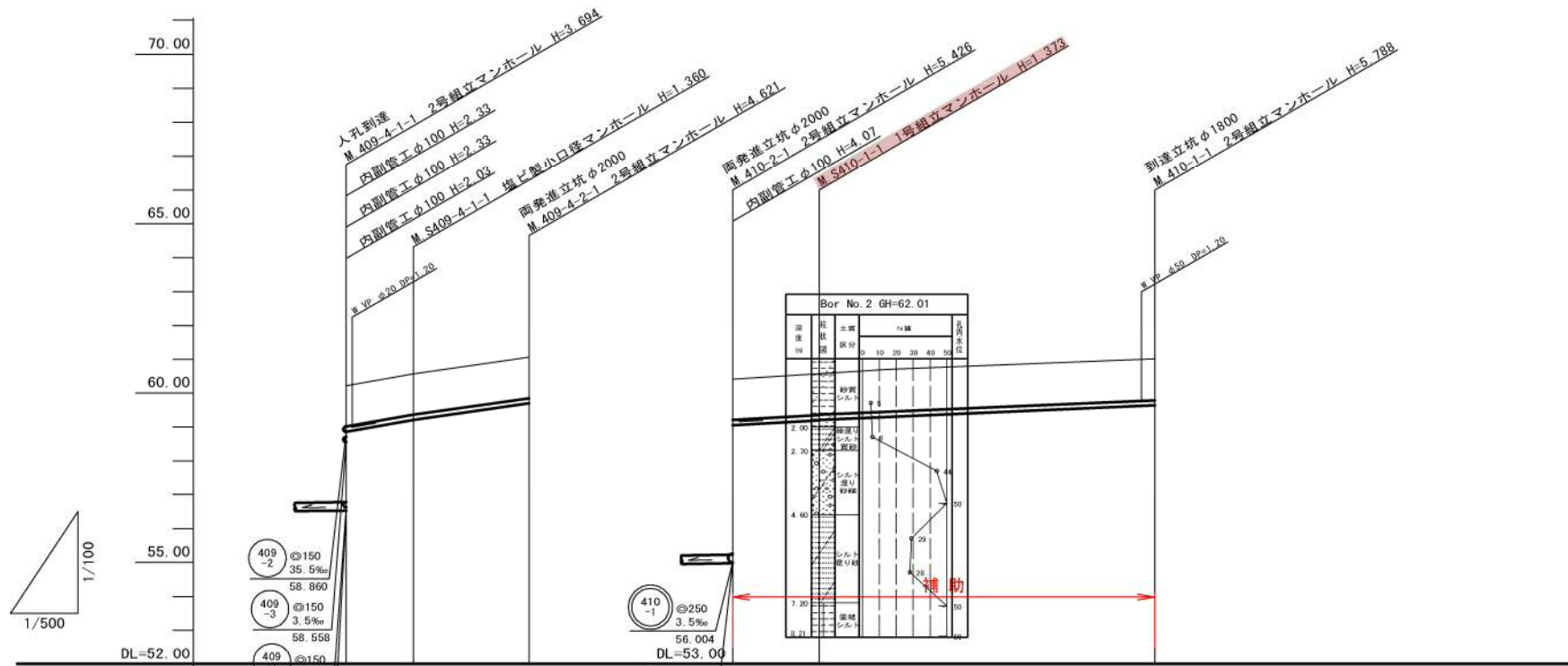
位置図

S=Free



縦断面図

縦 1:100
横 1:500



管記号	管径(m)	勾配(‰)	人孔間距離(m)	土被り(m)	掘削深(m)	管底深(m)	管底高(m)	地盤高(m)	追加距離(m)	測点
409-2	φ150	35.5‰	9.90	1.20	1.467	1.360	58.859	60.22	0.00	409-4-1-1
409-3	φ150	3.5‰	17.10	1.20	1.466	1.360	59.210	60.57	9.90	S409-4-1-1
409-4-1	φ250	2.5‰	49.50	1.20	1.469	1.360	59.697	61.06	27.00	409-4-2-1
410-1	φ250	3.5‰	12.80	1.20	1.466	1.360	60.050	61.41	0.00	410-2-1
410-2	φ250	3.5‰	49.50	1.20	1.479	1.360	60.197	61.57	12.80	S410-1-1
S410-1	φ150	8.6‰	49.50	1.21	1.480	1.374	60.636	62.01	62.20	410-1-1

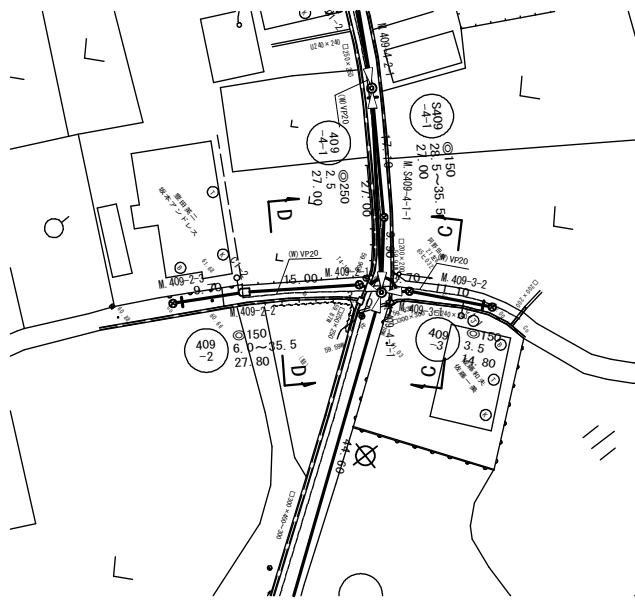
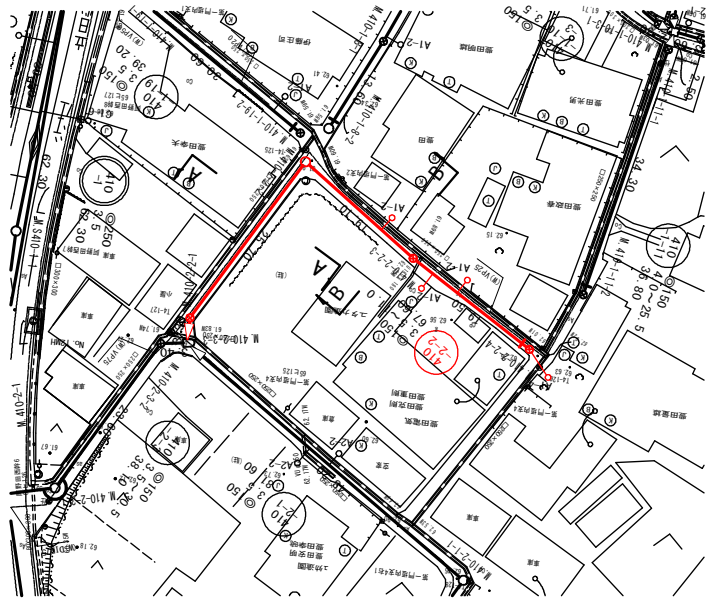
凡例	
○←	計画流入管
○←---	将来流入管
○←	既設管
○	1号組立マンホール
⊙	2号組立マンホール
⊚	A1号組立マンホール
⊗	塩ビ製小口径マンホール
⊕	マンホールポンプ
○	副管付きマンホール
○	公共汚水樹

S409-4-1	S410-1

工事名	本町南部処理分区下水管渠布設工事(その1)
処理分区名	本町南部処理分区
工事箇所	亀山市 阿野田町 地内
名称	平面図・縦断面図・横断面図・位置図(43)
縮尺	平面 S=1:500 縦断 縦 S=1:100 横断 S=1:100 横 S=1:500
図面番号	17

平面図

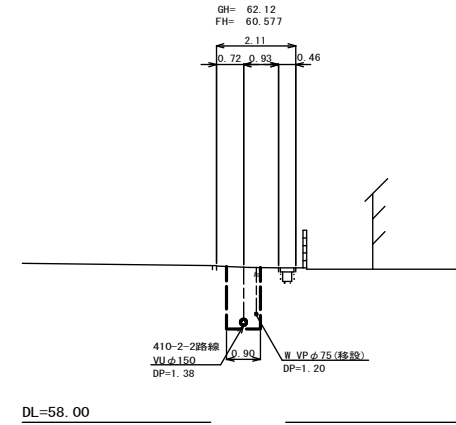
S=1:500



横断面図

S=1:100

A. M. 410-2-2-1+17.4



位置図

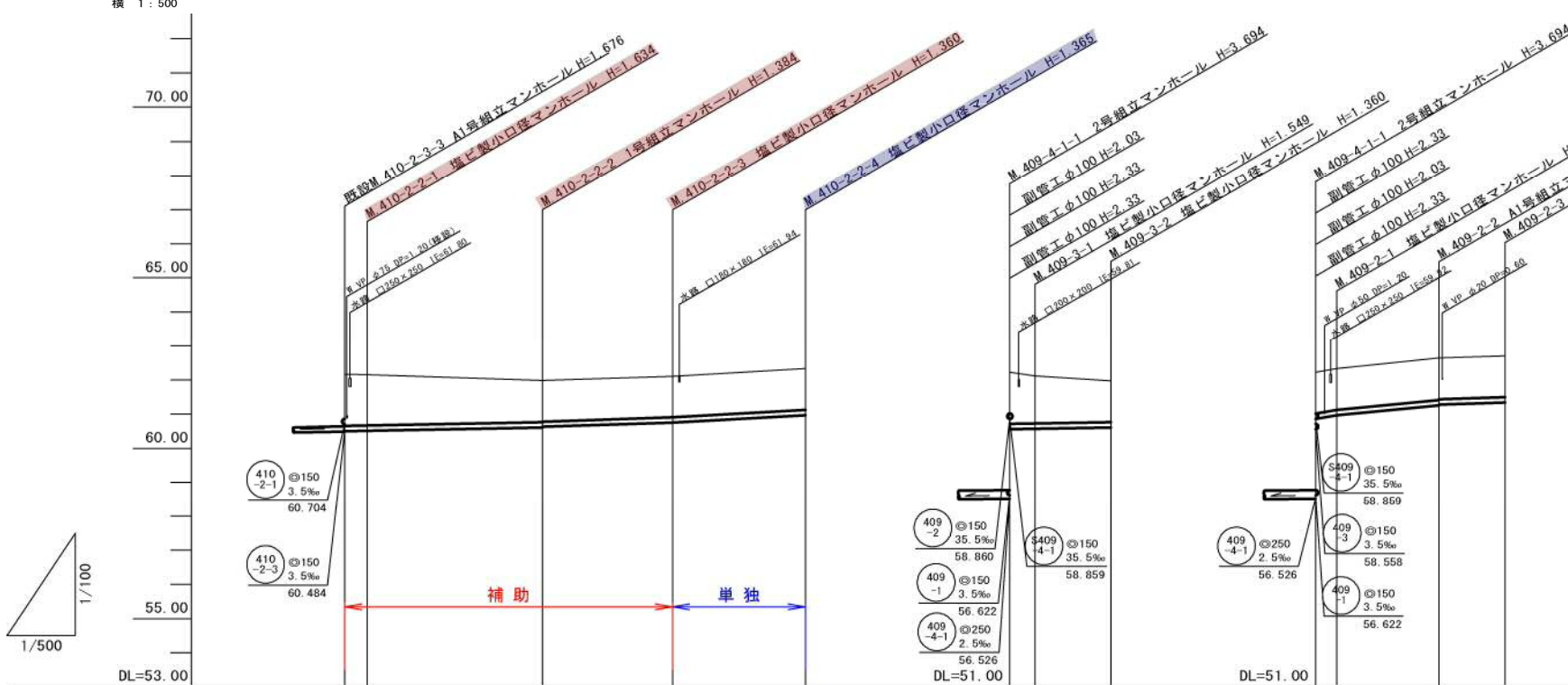
S=Free



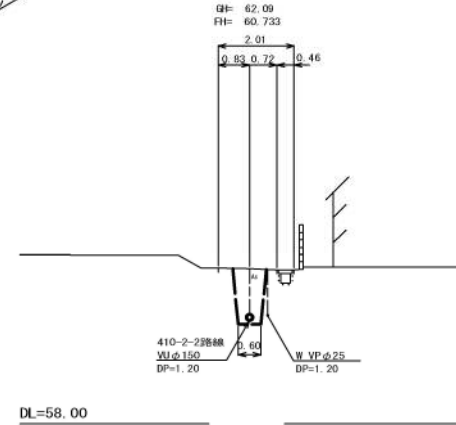
縦断面図

縦 1:100

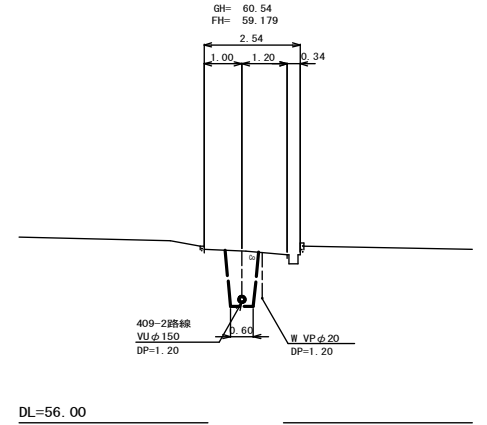
横 1:500



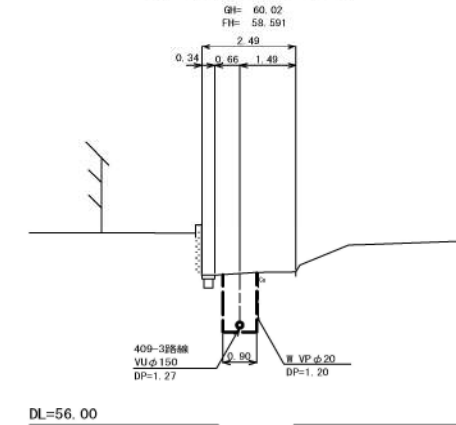
B. M. 410-2-2-2+16.4



D. M. 409-2-1+11.0



C. M. 409-3-1+5.8



管記号	410-2-2						409-3		409-2				
管径(m)	φ150						φ150		φ150				
勾配(%)	3.5		6.5		11.0		3.5		35.5		19.0	6.0	
人孔間距離(m)	3.30	25.70	19.10	19.50	3.70	11.10	3.10	15.00	9.70				
土被り(m)	1.50	1.47	1.22	1.20	1.20	1.21	1.50	1.39	1.20	1.20	1.23	1.20	
掘削深(m)	1.762	1.740	1.490	1.470	1.466	1.471	1.768	1.655	1.466	1.466	1.491	1.468	
管底深(m)	1.656	1.634	1.384	1.364	1.360	1.365	1.662	1.549	1.360	1.360	1.385	1.362	
管底高(m)	60.504	60.516	60.606	60.626	60.750	60.985	58.859	58.871	58.970	58.970	59.230	59.338	
地盤高(m)	62.16	62.15	61.99	62.11	62.33	62.33	60.22	60.12	60.33	60.33	60.64	60.70	
追加距離(m)	0.00	3.30	29.00	48.10	67.60		0.00	3.70	14.80	0.00	18.10	27.80	
測点	410-2-3-3	410-2-2-1	410-2-2-2	410-2-2-3	410-2-2-4		409-4-1-1	409-3-1	409-3-2	409-4-1-1	409-2-1	409-2-2	409-2-3

凡例

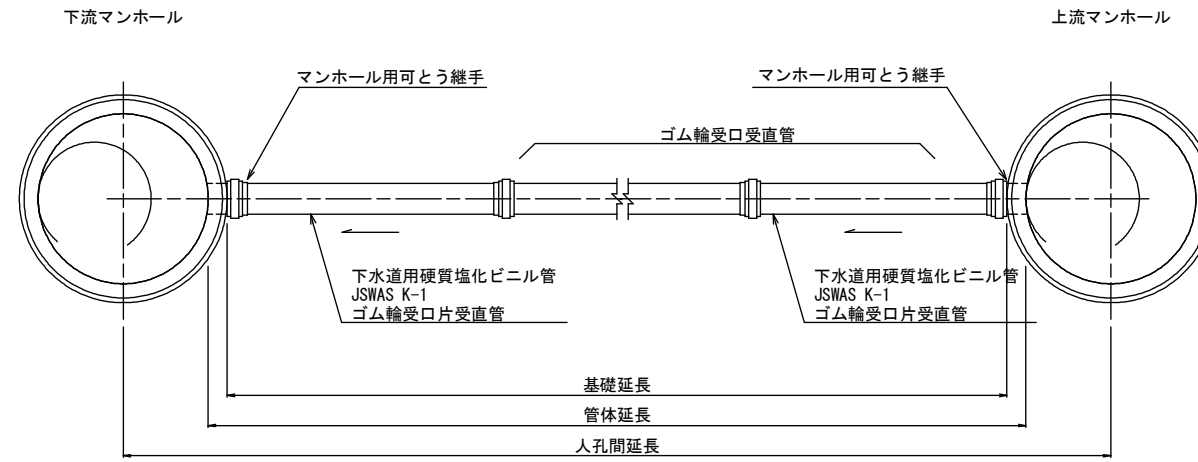
○←	計画流入管
○←---	将来流入管
○←	既設管
○	1号組立マンホール
⊙	2号組立マンホール
⊠	A1号組立マンホール
⊗	塩ビ製小口径マンホール
⊖	マンホールポンプ
○	副管付きマンホール
○	公共汚水樹

工事名	本町南部処理区分区下水管渠布設工事(その1)
処理区分区名	本町南部処理区分区
工事箇所	亀山市 阿野田町 地内
名称	平面図・縦断面図・横断面図・位置図(41)
縮尺	平面 S=1:500 縦断 縦 S=1:100 横断 S=1:100 横 S=1:500
図面番号	18

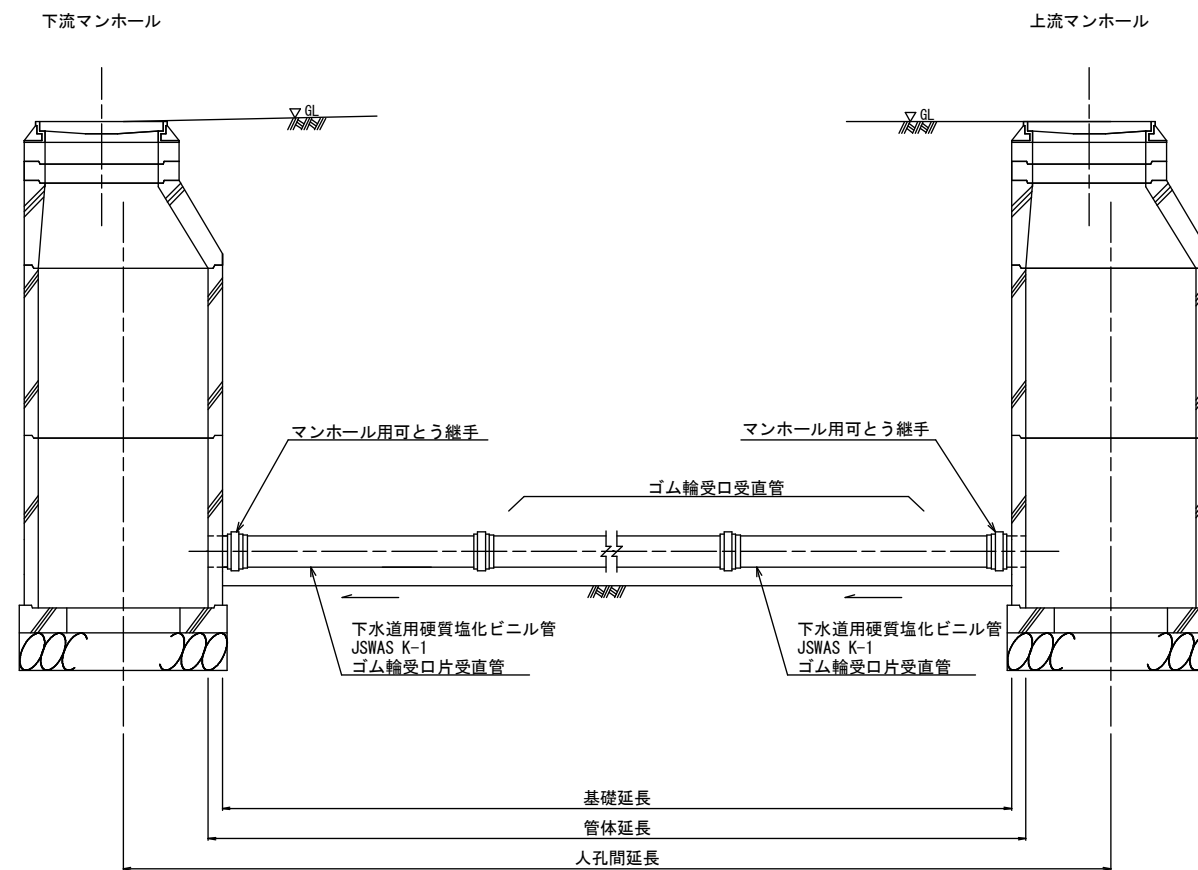
本管布設工標準図

S=1:20

平面図



断面図



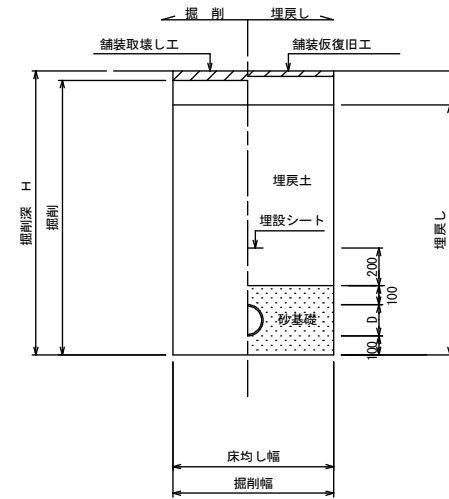
工事名	本町南部処理分区下水道管布設工事(その1)
処理分区名	本町南部処理分区
工事箇所	亀山市 阿野田町 地内
名称	本管布設工標準図
縮尺	S=1:20
図面番号	19

土工標準図

S=1:20

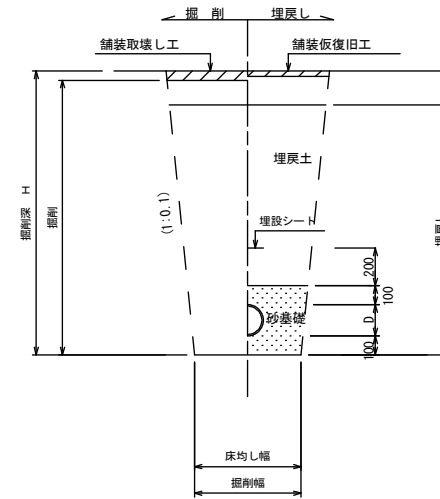
矢板土留
(VU φd)

掘削深 H>1.5m



素掘
(VU φd)

掘削深 H≤1.5m

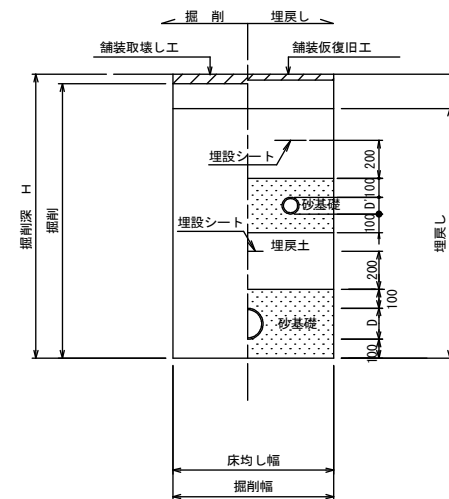


- ※ 砂基礎についてはリサイクル認定製品とする
- ※ D=外径
d=呼び径
- ※ 県道車道部分の路床部分埋戻しについてはRC-40

自然流下管+圧送管

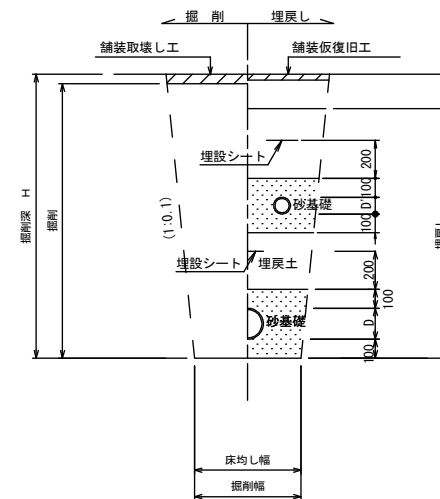
矢板土留
(VU φd VP φd')

掘削深 H>1.5m



素掘
(VU φd VP φd')

掘削深 H≤1.5m



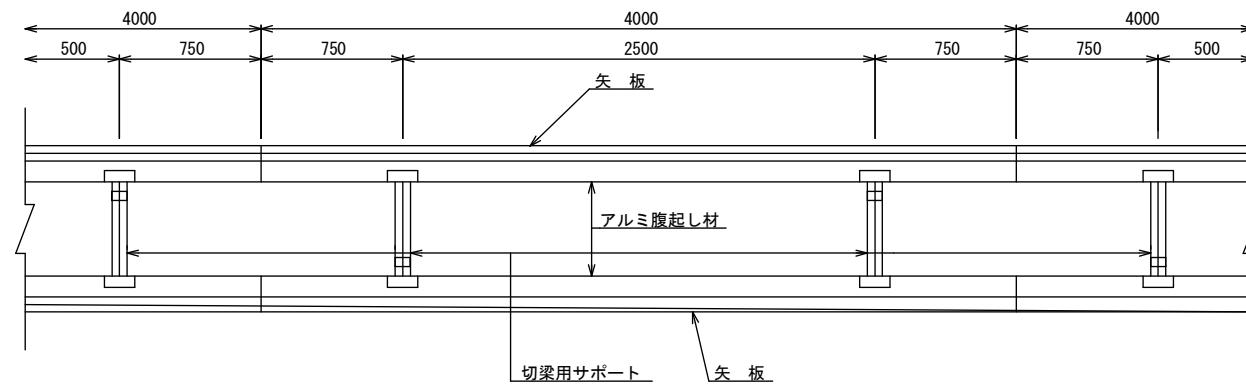
- ※ 砂基礎についてはリサイクル認定製品とする
- ※ D D' =外径
d d' =呼び径
- ※ 県道車道部分の路床部分埋戻しについてはRC-40

工事名	本町南部処理分区下水管埋布設工事(その1)
処理分区名	本町南部処理分区
工事箇所	亀山市 阿野田町 地内
名称	土工標準図
縮尺	S=1:20
図面番号	20

土留工標準図

S=1:20

平面図

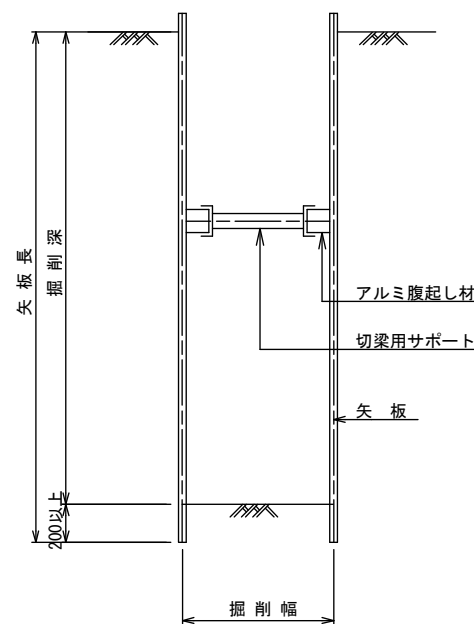


使用区分

土留工法	掘削深 H (m)	矢板長 L 1 (m)	矢板厚 t (mm)	支保工		摘要
				段数	腹起し厚 (cm)	
軽量鋼矢板	$<H \leq 1.30$	1.500	35	1	12	切梁用サポート
	$1.30 < H \leq 1.80$	2.000	35	1	12	切梁用サポート
	$1.80 < H \leq 2.00$	2.500	35	1	12	切梁用サポート
	$2.00 < H \leq 2.30$	2.500	35	2	12	切梁用サポート
	$2.30 < H \leq 2.80$	3.000	35	2	12	切梁用サポート
	$2.80 < H \leq 3.30$	3.500	35	2	12	切梁用サポート
	$3.30 < H \leq 3.50$	4.000	35	2	12	切梁用サポート
$3.50 < H \leq 3.80$	4.000	35	3	12	切梁用サポート	

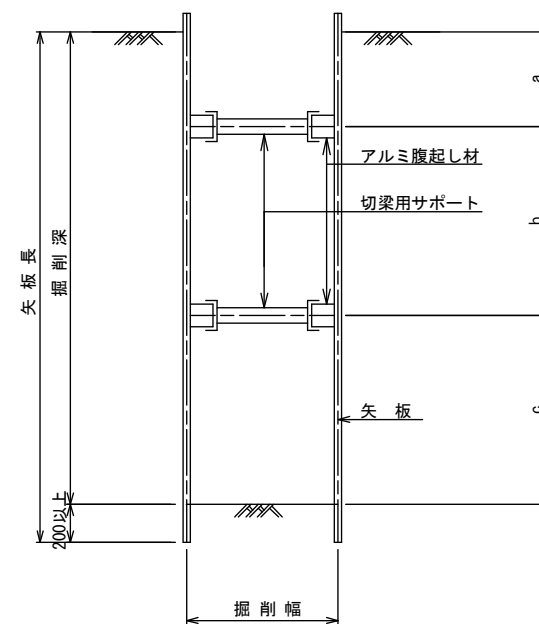
1 段 梁

掘削深 $\leq 2.00\text{m}$



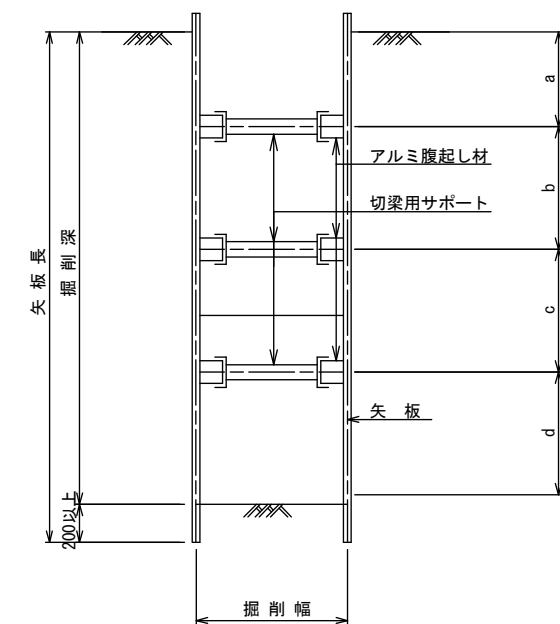
2 段 梁

$2.00\text{m} < \text{掘削深} \leq 3.50\text{m}$



3 段 梁

$3.50\text{m} < \text{掘削深} \leq 3.80\text{m}$



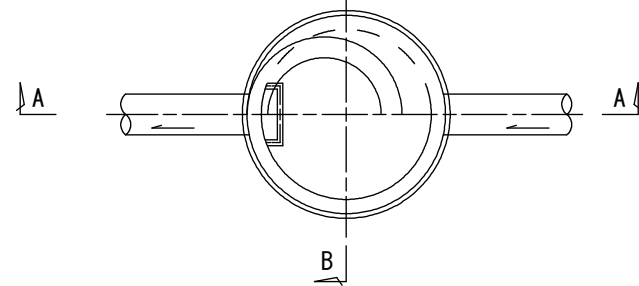
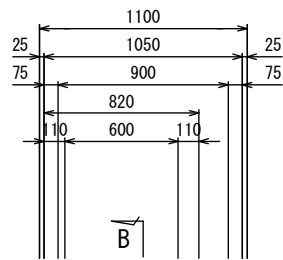
工事名	本町南部処理分区下水管渠布設工事(その1)
処理分区名	本町南部処理分区
工事箇所	亀山市 阿野田町 地内
名称	土留工標準図
縮尺	S=1:20
図面番号	21

1号組立マンホール標準図

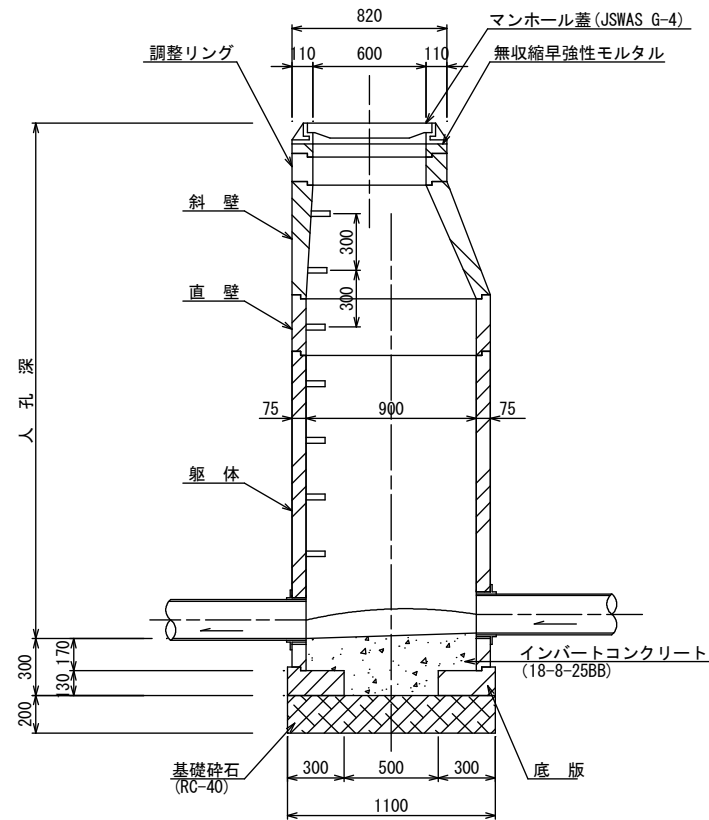
JSWAS A-11

S=1:20

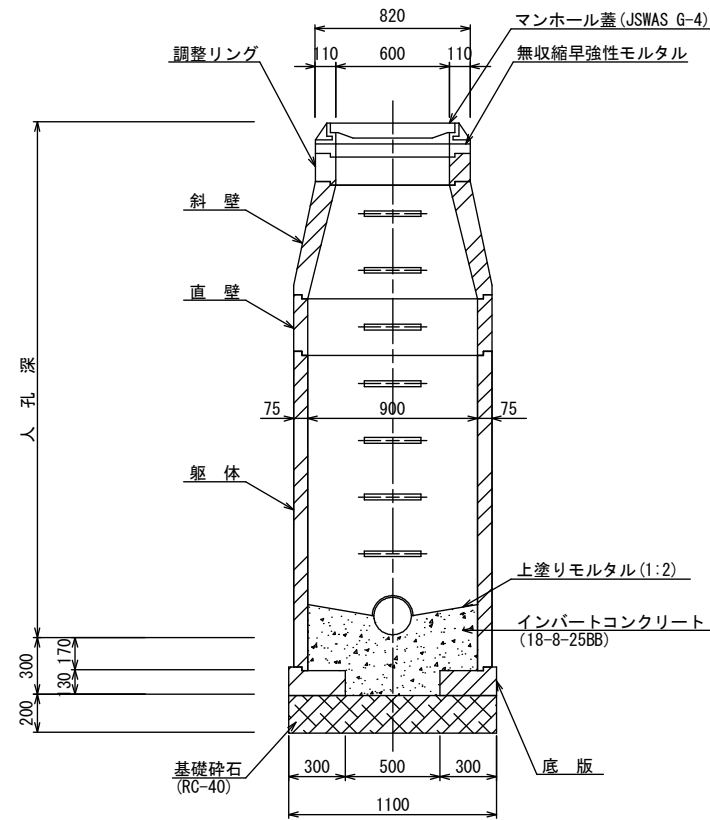
平面図



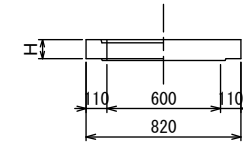
A-A 断面図



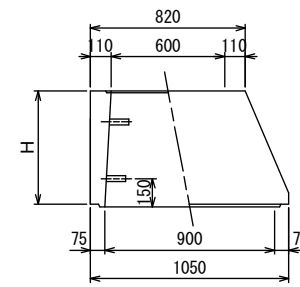
B-B 断面図



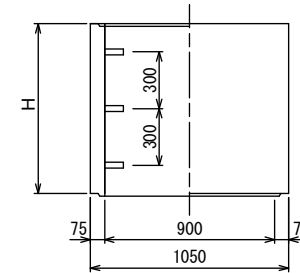
調整リング



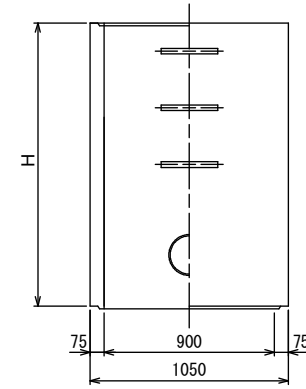
斜壁



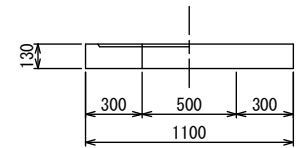
直壁



躯体



底板



寸法表

種類	H (mm)				
	50	100	150	200	250
調整リング					
斜壁	300	450	600		
直壁	300	600	900	1200	1500
躯体	600	900	1200	1500	1800

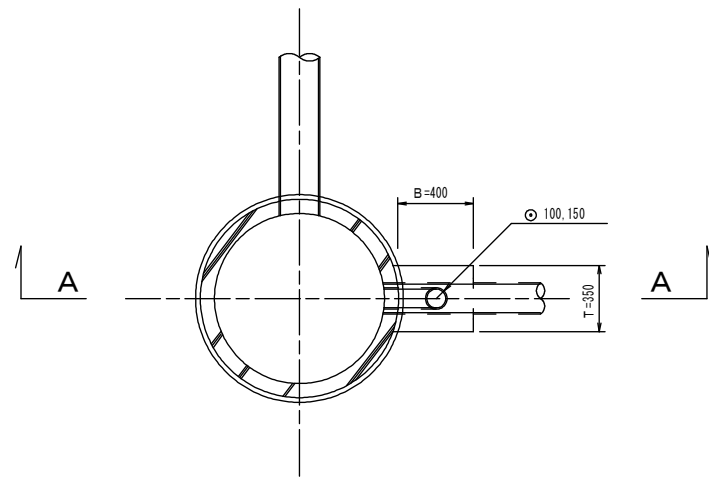
工事名	本町南部処理区分下水管渠布設工事(その1)
処理区分名	本町南部処理区分
工事箇所	亀山市 阿野田町 地内
名称	1号組立マンホール標準図
縮尺	S=1:20
図面番号	22

副管工標準図

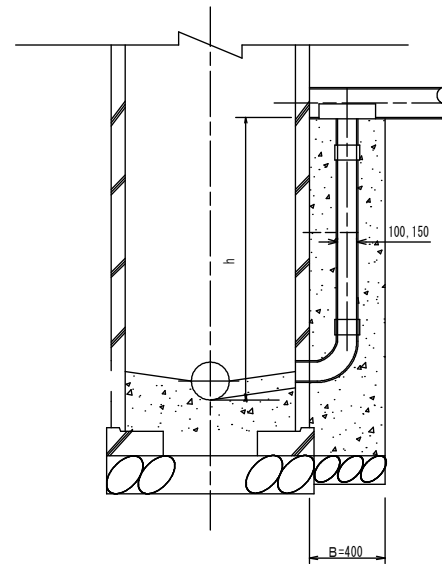
S=1:20

(既製品1号マンホール用) 本管φ150副管φ100, 本管φ200副管φ150

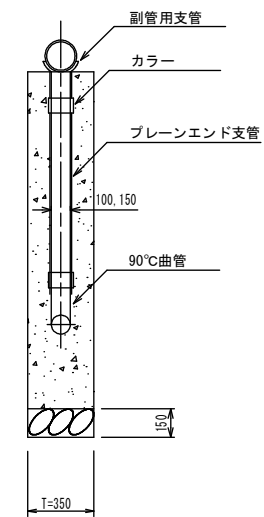
平面図



A-A断面図



B-B断面図



項目	タイプ	150-1	150-2	150-3	150-4	150-5	150-6	150-7	150-8	150-9	150-10
種別		0.6 ≤ h ≤ 1.0	1.0 ≤ h ≤ 1.5	1.5 ≤ h ≤ 2.0	2.0 ≤ h ≤ 2.5	2.5 ≤ h ≤ 3.0	3.0 ≤ h ≤ 3.5	3.5 ≤ h ≤ 4.0	4.0 ≤ h ≤ 4.5	4.5 ≤ h ≤ 5.0	5.0 ≤ h ≤ 5.5
取付管 (本)	90°支管 (φ150×100)	1	1	1	1	1	1	1	1	1	1
	カラー (接着受口) φ100	1	1	1	1	1	1	1	1	2	2
	90°曲管 (接着受口) φ100	1	1	1	1	1	1	1	1	1	1
	ブレーンエンド直管 (L=4.0m/本) φ100	0.10	0.22	0.34	0.47	0.59	0.72	0.84	0.97	1.09	1.22
コンクリート (m)	0.350×0.400×(h+0.300) -3.14×1/4×0.114×0.114×h	0.146	0.204	0.269	0.334	0.399	0.464	0.529	0.594	0.659	0.723
型枠 (m)	(0.400×2+0.350)×(h+0.300)	1.27	1.78	2.36	2.93	3.51	4.08	4.66	5.23	5.81	6.38
割砕基礎 (m)	0.400×0.350×0.150	0.021	0.021	0.021	0.021	0.021	0.021	0.021	0.021	0.021	0.021

項目	タイプ	250-1	250-2	250-3	250-4	250-5	250-6	250-7	250-8	250-9	250-10
種別		0.6 ≤ h ≤ 1.0	1.0 ≤ h ≤ 1.5	1.5 ≤ h ≤ 2.0	2.0 ≤ h ≤ 2.5	2.5 ≤ h ≤ 3.0	3.0 ≤ h ≤ 3.5	3.5 ≤ h ≤ 4.0	4.0 ≤ h ≤ 4.5	4.5 ≤ h ≤ 5.0	5.0 ≤ h ≤ 5.5
取付管 (本)	90°支管 (φ250×200)	1	1	1	1	1	1	1	1	1	1
	カラー (接着受口) φ200	1	1	1	1	1	1	1	1	2	2
	90°曲管 (接着受口) φ200	1	1	1	1	1	1	1	1	1	1
	ブレーンエンド直管 (L=4.0m/本) φ200	0.05	0.17	0.29	0.42	0.54	0.67	0.79	0.92	1.04	1.17
コンクリート (m)	0.350×0.400×(h+0.300) -3.14×1/4×0.216×0.216×h	0.125	0.171	0.223	0.275	0.326	0.378	0.430	0.481	0.533	0.585
型枠 (m)	(0.400×2+0.350)×(h+0.300)	1.27	1.78	2.36	2.93	3.51	4.08	4.66	5.23	5.81	6.38
割砕基礎 (m)	0.400×0.350×0.150	0.021	0.021	0.021	0.021	0.021	0.021	0.021	0.021	0.021	0.021

注) 1. 各タイプの計算上のhはタイプ範囲の平均値で計上
2. 本管の基礎工と重複しないよう注意する

工事名	本町南部処理区分下水管渠布設工事(その1)
処理区分名	本町南部処理区分
工事箇所	亀山市 阿野田町 地内
名称	副管工標準図
縮尺	S=1:20
図面番号	23

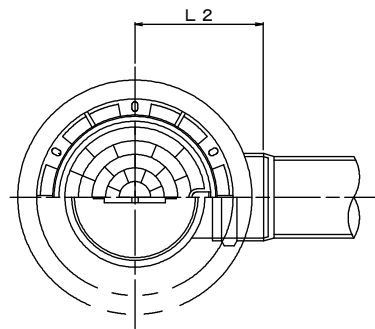
塩ビマンホール標準図

JSWAS K-9

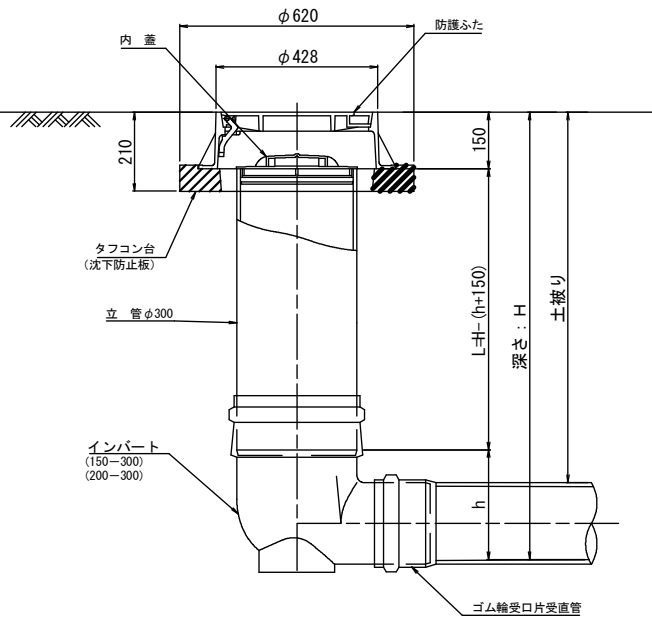
S=1:10

起点インバート

平面図



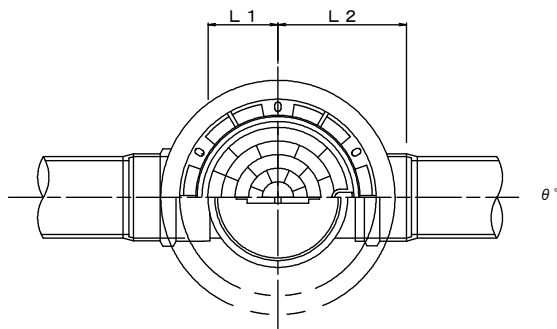
断面図



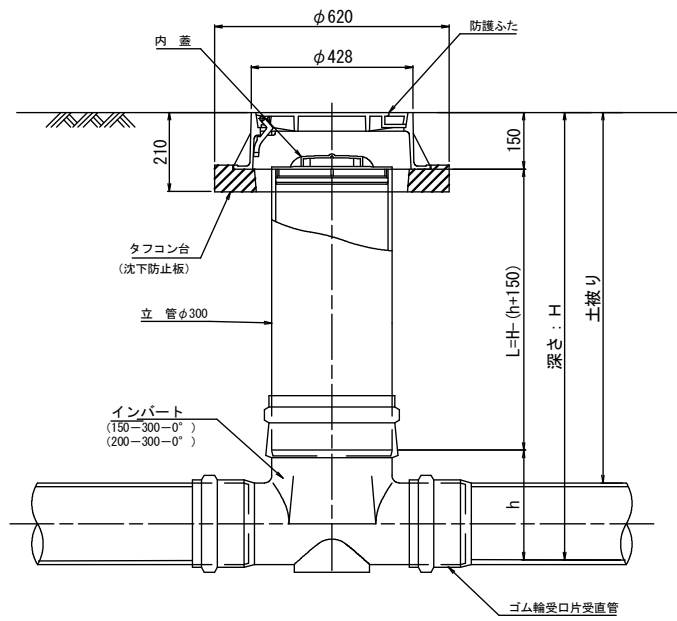
管 路 径	インバート			所用立管長 L (mm)
	種 別	L 2	h	
φ150	150-300	310	250	H-400
φ200	200-300	340	300	H-450

中間点インバート

平面図



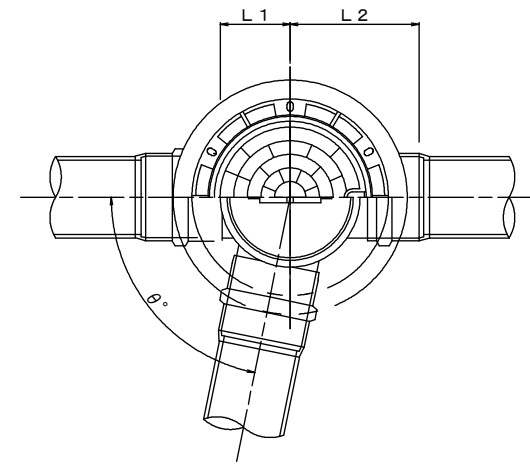
断面図



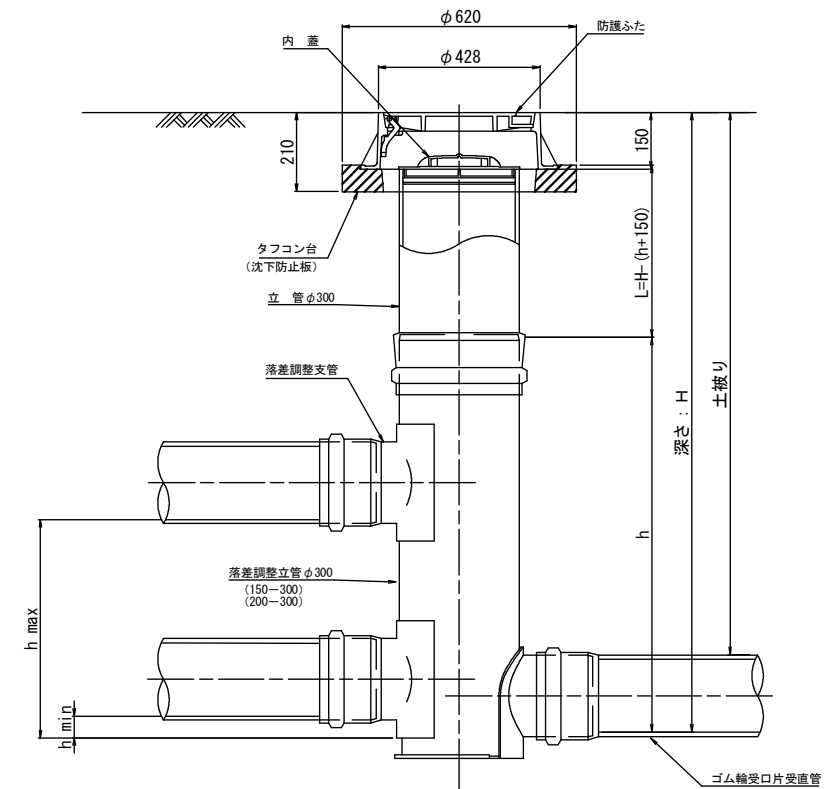
管 路 径	インバート			屈曲角度 (θ)		所用立管長 L (mm)	
	種 別	L 1	L 2	h	V型自在なし / V型自在使用		
φ150	150-300-0°	200	310	250	0° ±1°	0° ~15°	H-400
	150-300-15°	210	310		15° ±1°	15° ~30°	
	150-300-30°	220	320		30° ±1°	15° ~30°	
	150-300-45°	220	320		45° ±1°	15° ~30°	
	150-300-60°	230	330		60° ±1°	15° ~30°	
	150-300-75°	250	350		75° ±1°	15° ~30°	
φ200	150-300-90°	270	370	300	90° ±1°	(90° ~105°)	H-450
	200-300-0°	200	340		0° ±1°	0° ~15°	
	200-300-15°	210	340		15° ±1°	15° ~30°	
	200-300-30°	220	350		30° ±1°	15° ~30°	
	200-300-45°	220	350		45° ±1°	15° ~30°	
	200-300-60°	230	360		60° ±1°	15° ~30°	
φ200	200-300-75°	250	380	300	75° ±1°	15° ~30°	H-450
	200-300-90°	270	400		90° ±1°	(90° ~105°)	

落差調整インバート

平面図



断面図



管 路 径	インバート			屈曲角度 (θ)	最小落差 h min	最大落差 h max	所用立管長 L (mm)	
	種 別	L 1	L 2					h
φ150	150-300	210	310	1100	0° ~90°	50	710	H-1250
φ200	200-300	210	340	1100	0° ~90°	50	690	H-1250

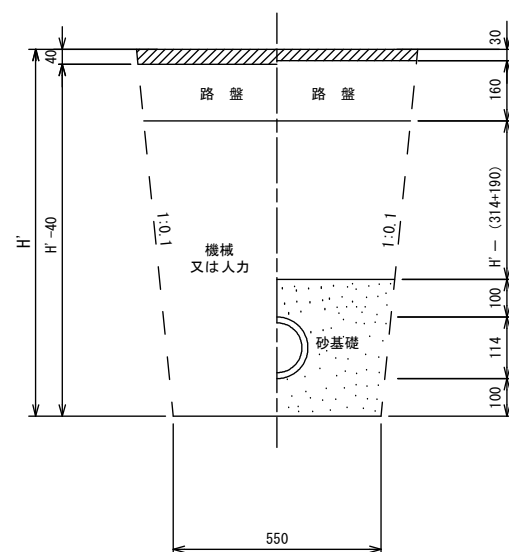
工 事 名	本町南部処理分区下水管渠布設工事(その1)
処理分区名	本町南部処理分区
工事箇所	亀山市 阿野田町 地内
名 称	塩ビマンホール標準図
縮 尺	S=1:10
図面番号	24

取付管土工標準図

S=1:10

土工断面図

掘削 埋戻



※ H : 取付管掘削深

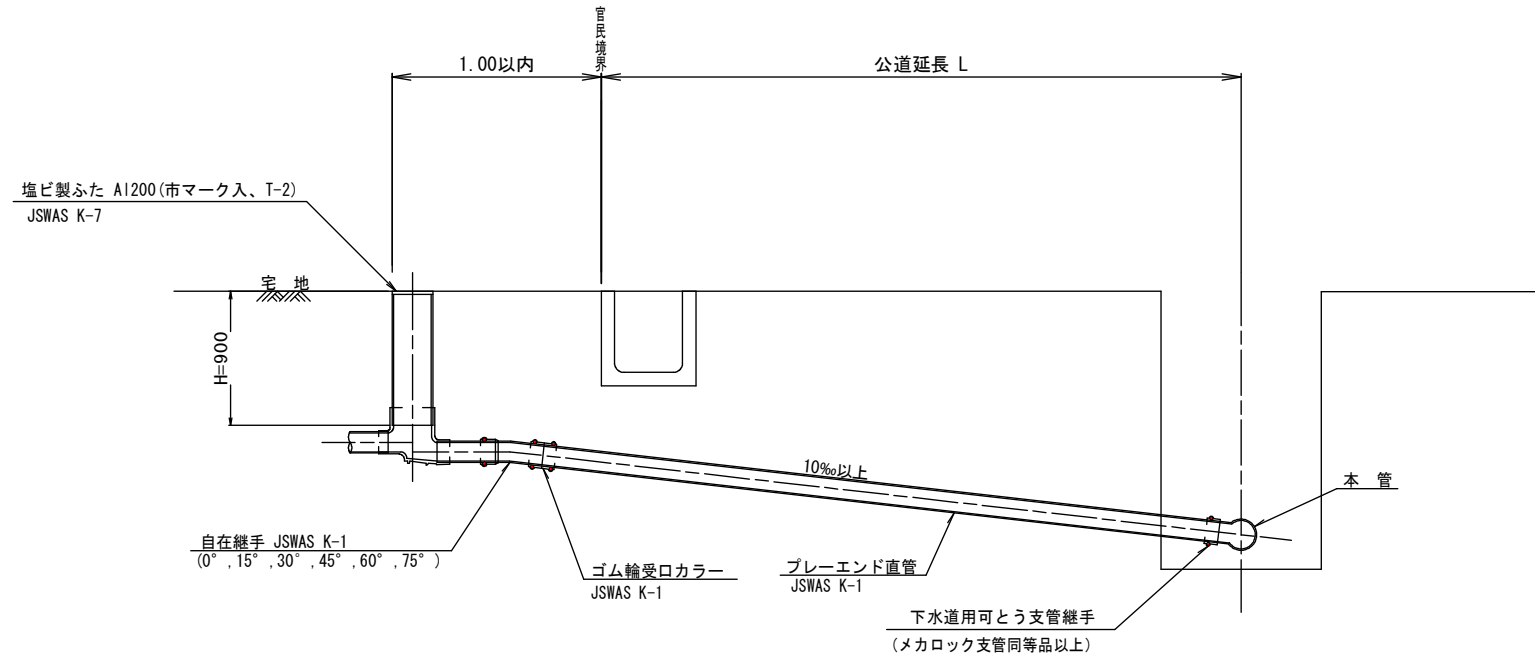
管中心から 官民界 までの距離	タイプ別土盛り (H)															単位: m
	A タイプ			B タイプ			Cタイプ		D タイプ			E タイプ				
	H < 1.40 ^m	1.41 < 1.80 ^m	1.81 < 2.50 ^m	2.51 < 3.30 ^m	3.31 < 4.10 ^m	H < 1.40 ^m	1.41 < 1.80 ^m	1.81 < 2.50 ^m	2.51 < 3.30 ^m	3.31 < 4.10 ^m	H < 1.20 ^m	1.21 < 2.00 ^m	2.01 < 2.20 ^m	2.21 < 3.00 ^m		
L < 1.0 ^m	A1-1	A2-1	B1-1	B2-1	B3-1	C1-1	C2-1	D1-1	D2-1	D3-1	E1-1	E2-1	E3-1	E4-1		
1.0 ^m ≤ L < 2.0 ^m	A1-2	A2-2	B1-2	B2-2	B3-2	C1-2	C2-2	D1-2	D2-2	D3-2	E1-2	E2-2	E3-2	E4-2		
2.0 ^m ≤ L < 3.0 ^m	A1-3	A2-3	B1-3	B2-3	B3-3	C1-3	C2-3	D1-3	D2-3	D3-3	E1-3	E2-3	E3-3	E4-3		
3.0 ^m ≤ L < 4.0 ^m	A1-4	A2-4	B1-4	B2-4	B3-4	C1-4	C2-4	D1-4	D2-4	D3-4	E1-4	E2-4	E3-4	E4-4		
4.0 ^m ≤ L < 5.0 ^m	A1-5	A2-5	B1-5	B2-5	B3-5	C1-5	C2-5	D1-5	D2-5	D3-5	E1-5	E2-5	E3-5	E4-5		
5.0 ^m ≤ L < 6.0 ^m	A1-6	A2-6	B1-6	B2-6	B3-6	C1-6	C2-6	D1-6	D2-6	D3-6	E1-6	E2-6	E3-6	E4-6		
6.0 ^m ≤ L < 7.0 ^m	A1-7	A2-7	B1-7	B2-7	B3-7	C1-7	C2-7	D1-7	D2-7	D3-7	E1-7	E2-7	E3-7	E4-7		
7.0 ^m ≤ L < 8.0 ^m	A1-8	A2-8	B1-8	B2-8	B3-8	C1-8	C2-8	D1-8	D2-8	D3-8	E1-8	E2-8	E3-8	E4-8		

※ H : 本管掘削深

工事名	本町南部処理分区下水管渠布設工事(その1)
処理分区名	本町南部処理分区
工事箇所	亀山市 阿野田町 地内
名称	取付管土工標準図
縮尺	S=1:10
図面番号	25

取付管標準図 (Aタイプ)

S=1:20



※ 乗入部公共ます蓋については铸铁製ふたA1-FDD200C

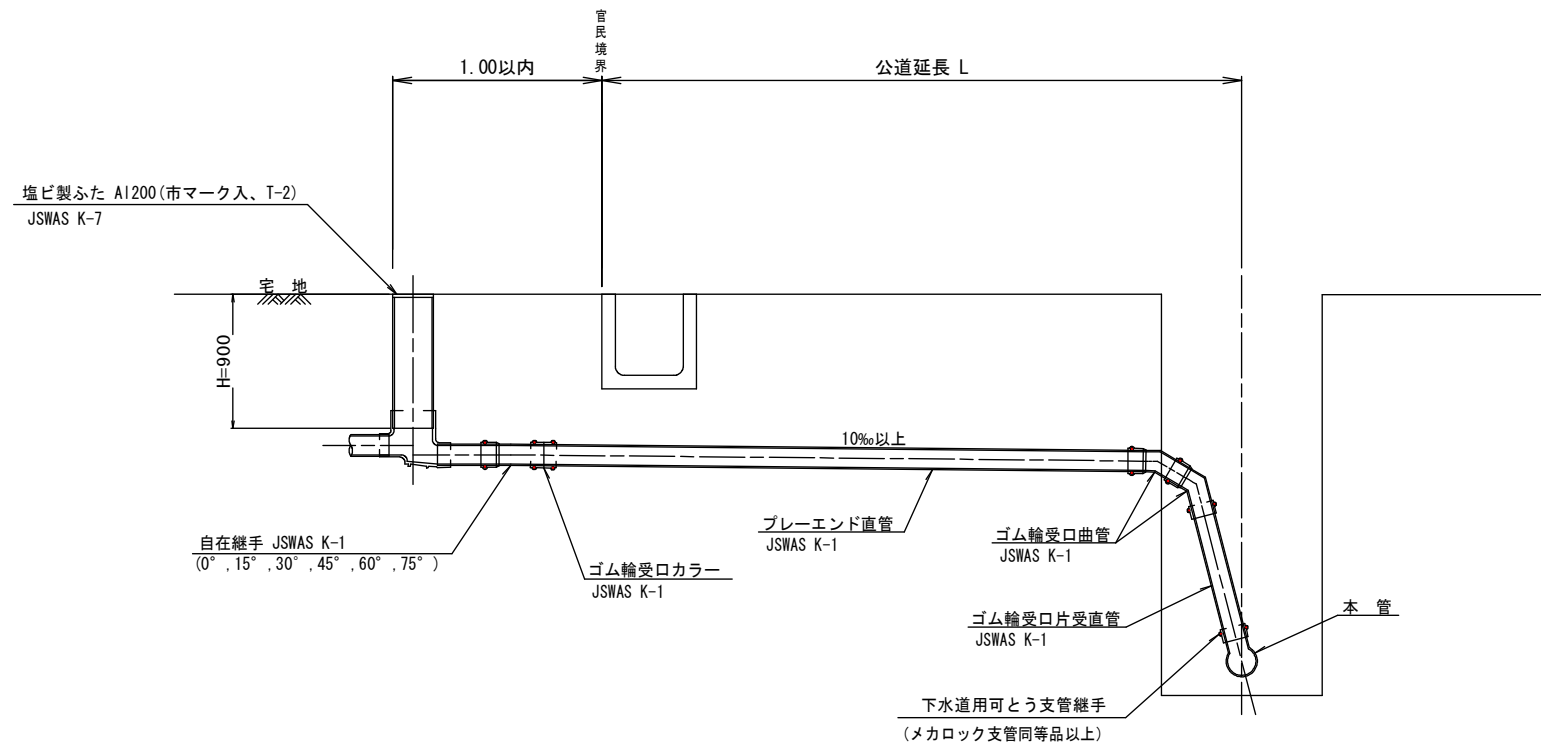
種別	平均掘削深 (m)	平均公道延長 (m)	掘削		残処理		埋戻し		舗装復旧		管布設延長 (m)	ゴム輪受口カラー (個)	プレーエンド直管 L=4.0m (本)	自在継手 (個)	支管 (本)
			舗装切断 (m)	機械又は人力 (m ³)	残塊 As (m ³)	残土 (m ³)	砂基礎 (m ³)	良質土 (m ³)	仮舗装 (m ²)	路盤工 (m ²)					
A1-1	1.008	0.50	-	0.187	-	0.057	0.164	0.130	-	-	1.40	1	0.35	1	1
A1-2	1.013	1.50	1.10	0.817	0.017	0.346	0.336	0.471	0.414	0.414	2.40	1	0.60	1	1
A1-3	1.018	2.50	3.10	1.457	0.047	0.638	0.508	0.819	1.168	1.168	3.40	1	0.85	1	1
A1-4	1.023	3.50	5.10	2.103	0.077	0.929	0.681	1.174	1.924	1.924	4.40	2	1.10	1	1
A1-5	1.028	4.50	7.10	2.758	0.107	1.222	0.853	1.536	2.682	2.682	5.40	2	1.35	1	1
A1-6	1.033	5.50	9.10	3.418	0.138	1.512	1.025	1.906	3.443	3.443	6.40	2	1.60	1	1
A1-7	1.038	6.50	11.10	4.088	0.168	1.805	1.198	2.283	4.205	4.205	7.40	2	1.85	1	1
A1-8	1.043	7.50	13.10	4.764	0.199	2.097	1.370	2.667	4.969	4.969	8.40	3	2.10	1	1

A2タイプも同様

工事名	本町南部処理分区下水道築設工事(その1)
処理分区名	本町南部処理分区
工事箇所	亀山市 阿野田町 地内
名称	取付管標準図 (Aタイプ)
縮尺	S=1:20
図面番号	26

取付管標準図 (Bタイプ)

S=1:20



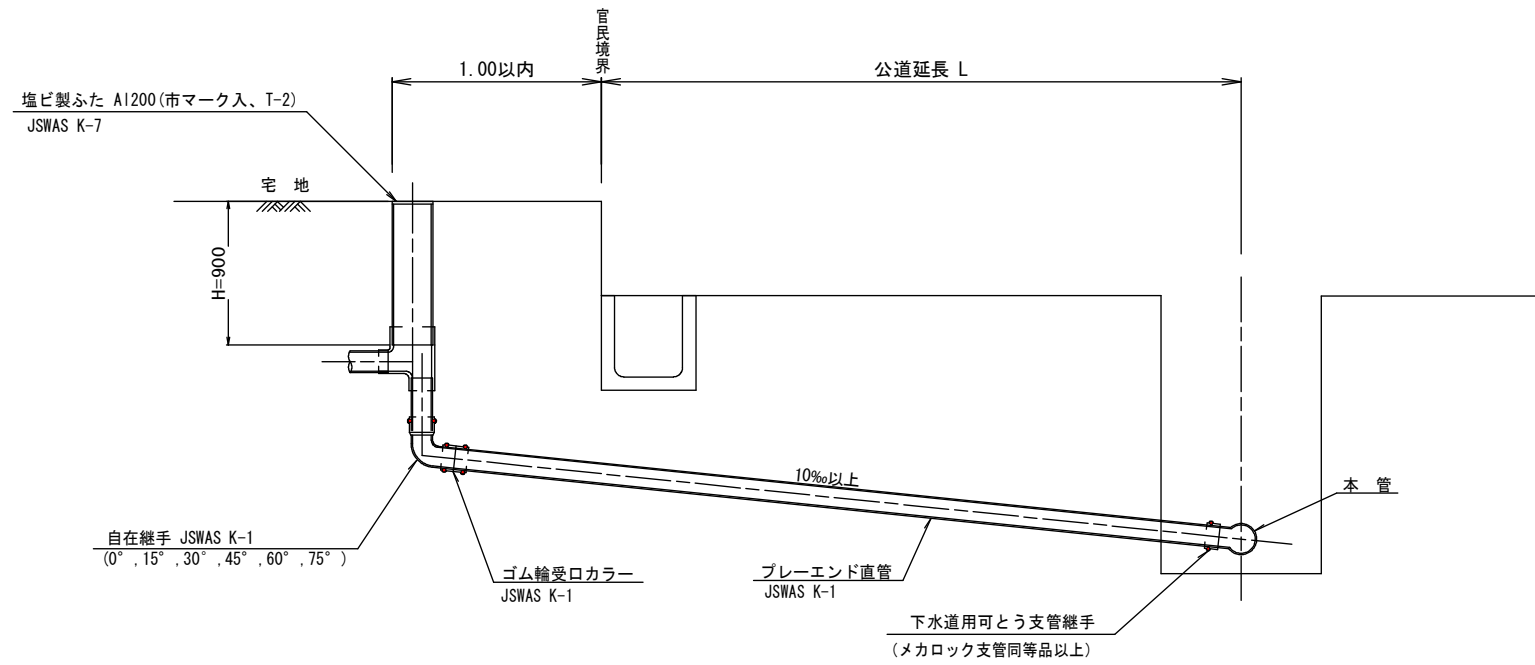
種別	平均掘削深 (m)	平均公道延長 (m)	掘削		残処理		埋戻し		舗装復旧		管布設延長 (m)	ゴム輪受口カラー (個)	ブレーエンド直管 (本)	ゴム輪受口曲管 (本)	自在継手 (個)	ゴム輪受口片受直管 (本)	支管 (本)
			舗装切断 (m)	権限又は人力 (m ³)	残塊 As (m ³)	残土 (m ³)	砂基礎 (m ³)	良質土 (m ³)	仮舗装 (m ²)	路盤工 (m ²)							
B1-1	1.008	0.50	-	0.187	-	0.057	0.164	0.130	-	-	1.40	1	0.35	2	1	1	1
B1-2	1.013	1.50	1.10	0.817	0.017	0.346	0.336	0.471	0.414	0.414	2.40	1	0.60	2	1	1	1
B1-3	1.018	2.50	3.10	1.457	0.047	0.638	0.508	0.819	1.168	1.168	3.40	1	0.85	2	1	1	1
B1-4	1.023	3.50	5.10	2.103	0.077	0.929	0.681	1.174	1.924	1.924	4.40	2	1.10	2	1	1	1
B1-5	1.028	4.50	7.10	2.758	0.107	1.222	0.853	1.536	2.682	2.682	5.40	2	1.35	2	1	1	1
B1-6	1.033	5.50	9.10	3.418	0.138	1.512	1.025	1.906	3.443	3.443	6.40	2	1.60	2	1	1	1
B1-7	1.038	6.50	11.10	4.088	0.168	1.805	1.198	2.283	4.205	4.205	7.40	2	1.85	2	1	1	1
B1-8	1.043	7.50	13.10	4.764	0.199	2.097	1.370	2.667	4.969	4.969	8.40	3	2.10	2	1	1	1

※ ゴム輪受口片受直管 L=0.80m B2タイプの場合は 2本
B3タイプの場合は 3本

工事名	本町南部処理分区下水管渠布設工事(その1)
処理分区名	本町南部処理分区
工事箇所	亀山市 阿野田町 地内
名称	取付管標準図 (Bタイプ)
縮尺	S=1:20
図面番号	27

取付管標準図 (Cタイプ)

S=1:20



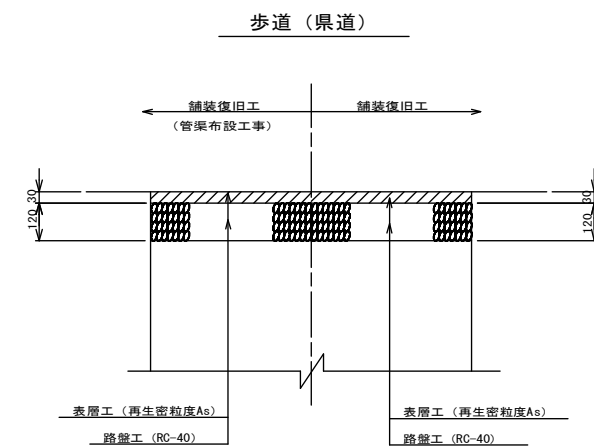
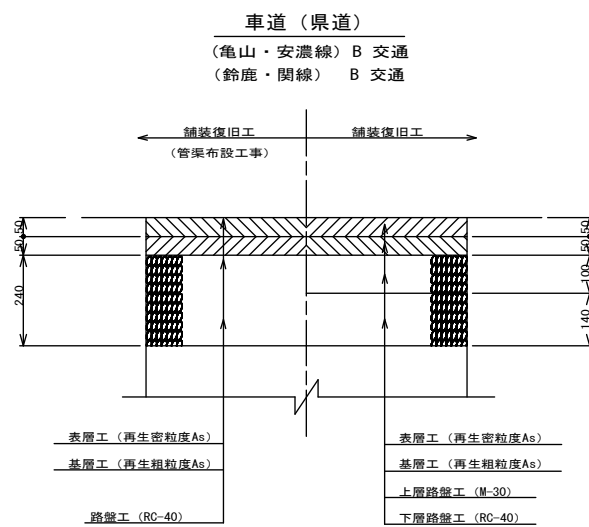
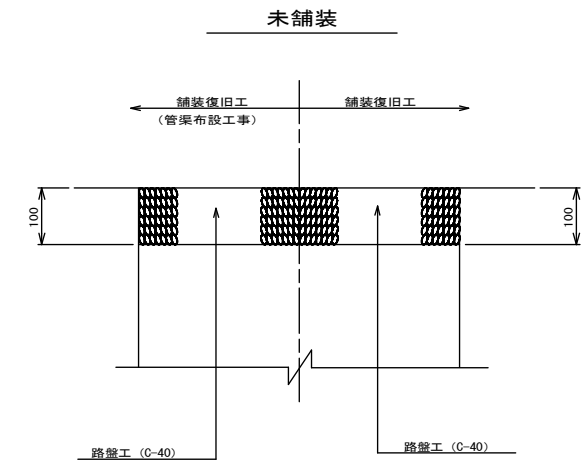
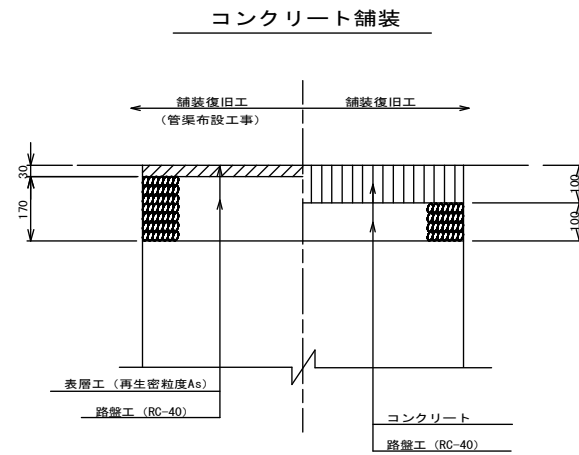
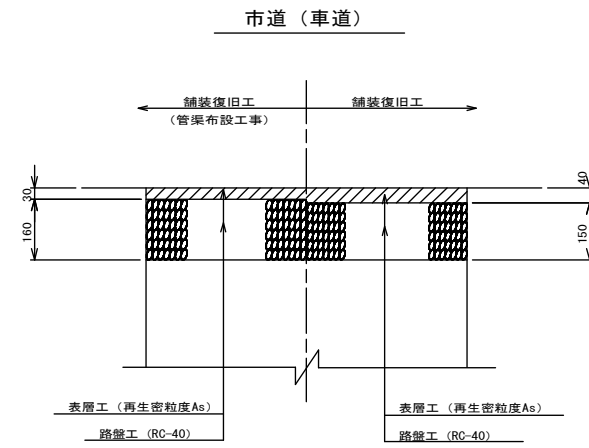
種別	平均掘削深 (m)	平均公道延長 (m)	掘削 舗装切断 (m)	掘削又は人力 機具 (m ³)	残処理 残塊 As (m ³)	残土 (m ³)	埋戻し 砂基礎 (m ³)	埋戻し 良質土 (m ³)	舗装復旧 仮舗装 (m ²)	舗装復旧 路盤工 (m ²)	管布設 延長 (m)	ゴム輪受ロ カラー (個)	ブレード 直管 L=4.0m (本)	自在継手 (個)	支管 (本)
C1-1	1.008	0.50	-	0.187	-	0.057	0.164	0.130	-	-	1.40	1	0.35	1	1
C1-2	1.013	1.50	1.10	0.817	0.017	0.346	0.336	0.471	0.414	0.414	2.40	1	0.60	1	1
C1-3	1.018	2.50	3.10	1.457	0.047	0.638	0.508	0.819	1.168	1.168	3.40	1	0.85	1	1
C1-4	1.023	3.50	5.10	2.103	0.077	0.929	0.681	1.174	1.924	1.924	4.40	2	1.10	1	1
C1-5	1.028	4.50	7.10	2.758	0.107	1.222	0.853	1.536	2.682	2.682	5.40	2	1.35	1	1
C1-6	1.033	5.50	9.10	3.418	0.138	1.512	1.025	1.906	3.443	3.443	6.40	2	1.60	1	1
C1-7	1.038	6.50	11.10	4.088	0.168	1.805	1.198	2.283	4.205	4.205	7.40	2	1.85	1	1
C1-8	1.043	7.50	13.10	4.764	0.199	2.097	1.370	2.667	4.969	4.969	8.40	3	2.10	1	1

C2タイプも同様

工事名	本町南部処理分区下水管渠布設工事(その1)
処理分区名	本町南部処理分区
工事箇所	亀山市 阿野田町 地内
名称	取付管標準図 (Cタイプ)
縮尺	S=1:20
図面番号	28

舗装復旧図

S=1:10



工事名	本町南部処理分区下水管渠布設工事(その1)
処理分区名	本町南部処理分区
工事箇所	亀山市 阿野田町 地内
名称	舗装復旧図
縮尺	S=1:10
図面番号	29