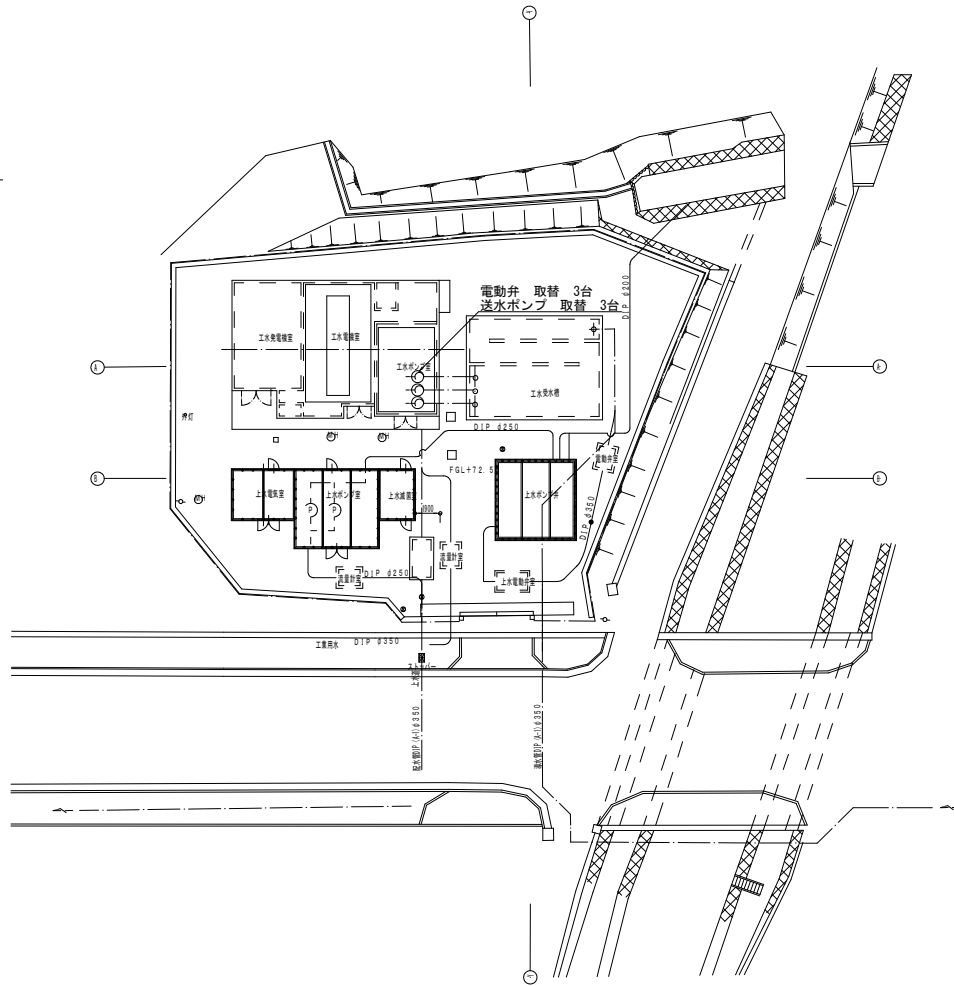
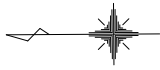




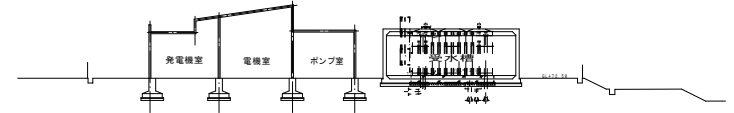
※A1～A3で印刷

工事名	第5水源地工業用水送水ポンプ更新工事		
図面名	位置図		
作成年月日			
縮尺	FREE	図面番号	1 / 3
会社名			
事業者名	亀山市 上水道課		

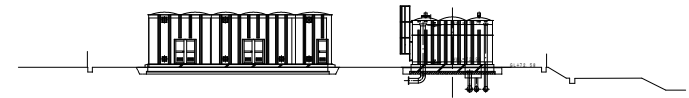
平面図 S=1:200



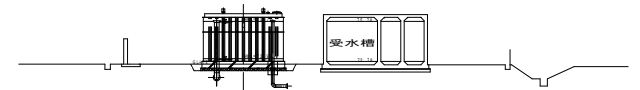
①-① 断面図



②-② 断面図

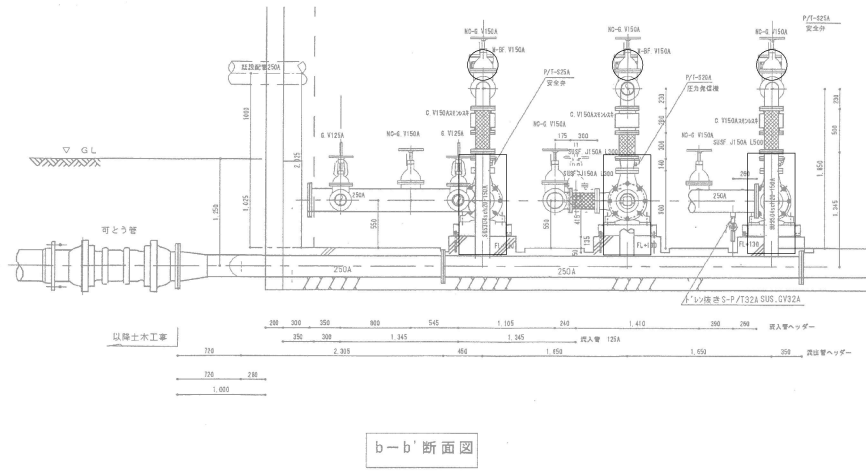
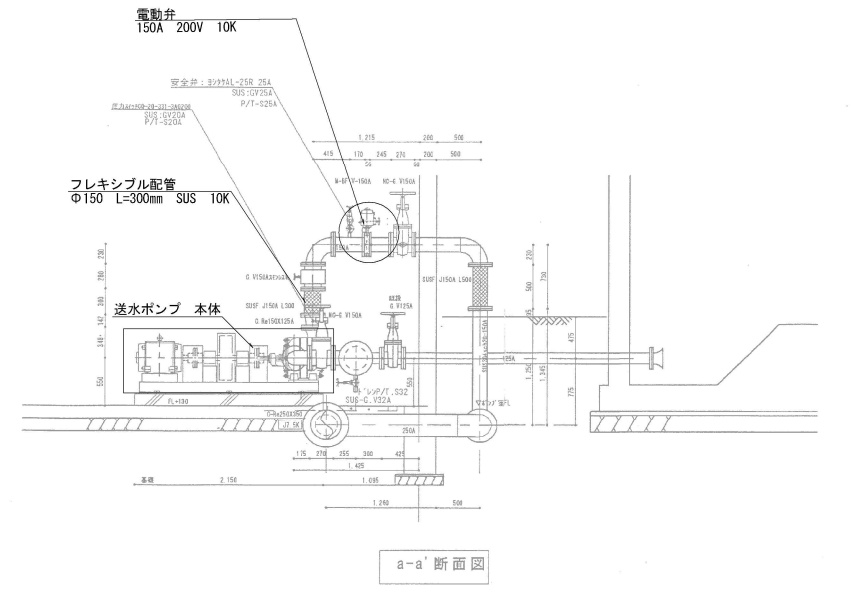
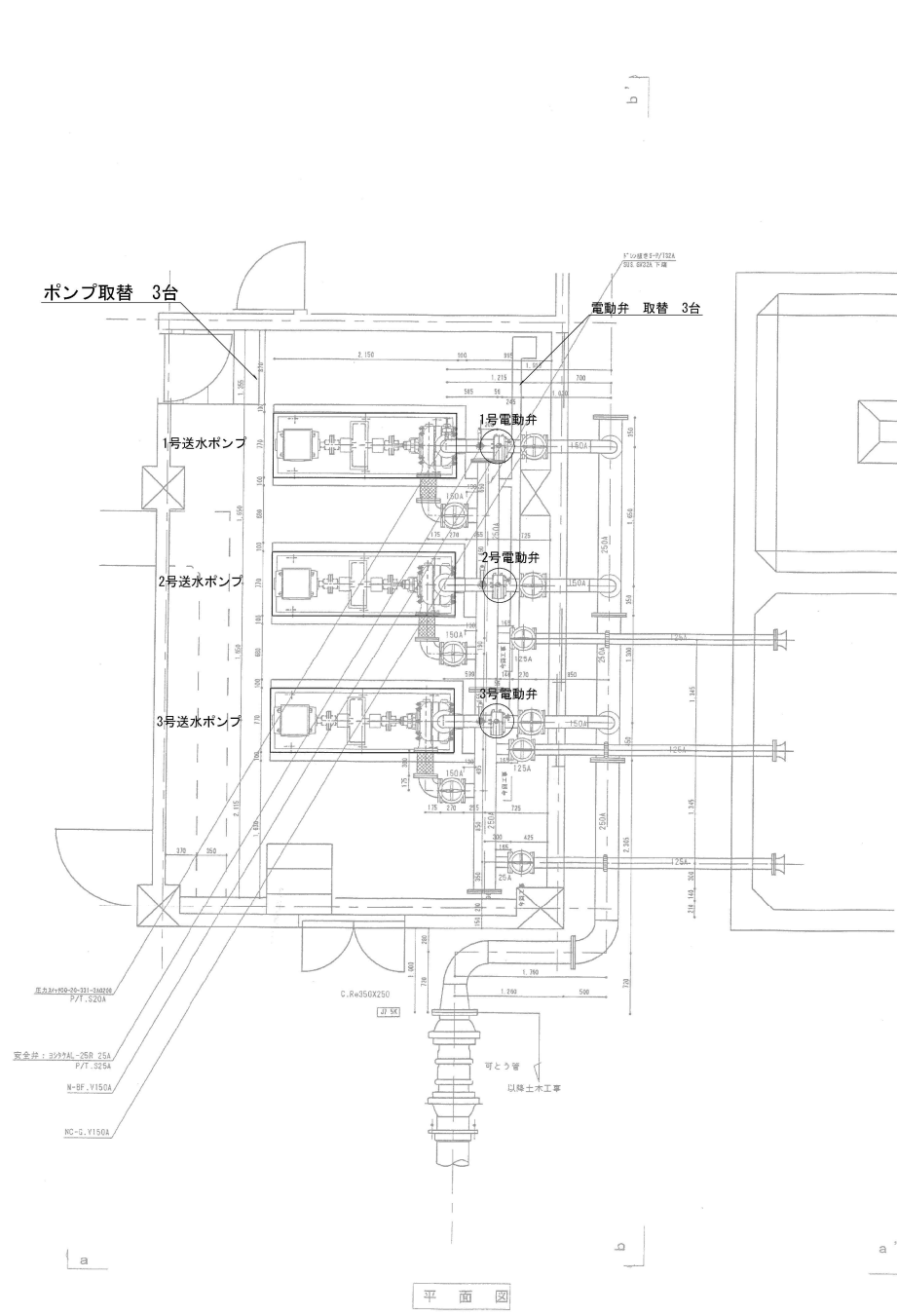


③-③ 断面図



A1-A3で印刷

工事名	第5水源工業用水送水ポンプ更新工事		
図面名	施設平面図		
作成年月日			
縮尺	図示	図面番号	2 / 3
会社名			
事業者名	亀山市 上水道課		



口径	150A
適用フランジ規格	10K 以上
電圧	200V
構造	バタフライ弁

流量	2.78m ³ /min 以上
揚程	68m 以上
動力	45kw
配線	3φ200V
接続管口径	150mm
設置台数	3台

工事名	第5水源地工業用水送水ポンプ更新工事		
図面名	機械設備詳細図		
作成年月日			
縮尺	1/30	図面番号	3 / 3
会社名			
事業者名	亀山市 上水道課		