

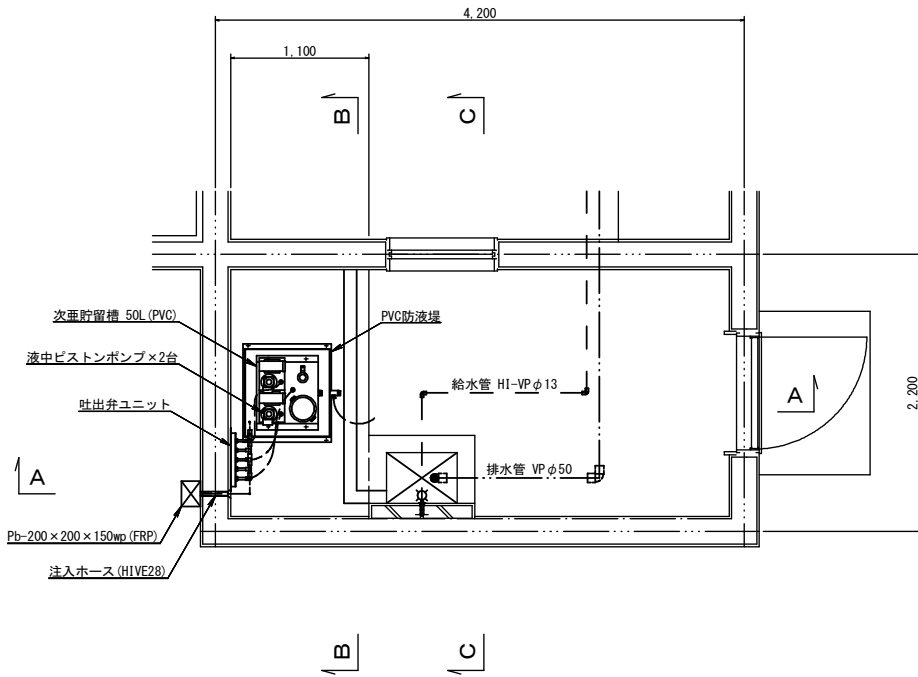
事業名	川崎加圧ポンプ室 建設工事（その2）		
施工箇所	亀山市川崎町地内		
図面の種類	位置図		
縮尺	1:2,500	図面番号	1
事業者名	亀山市		



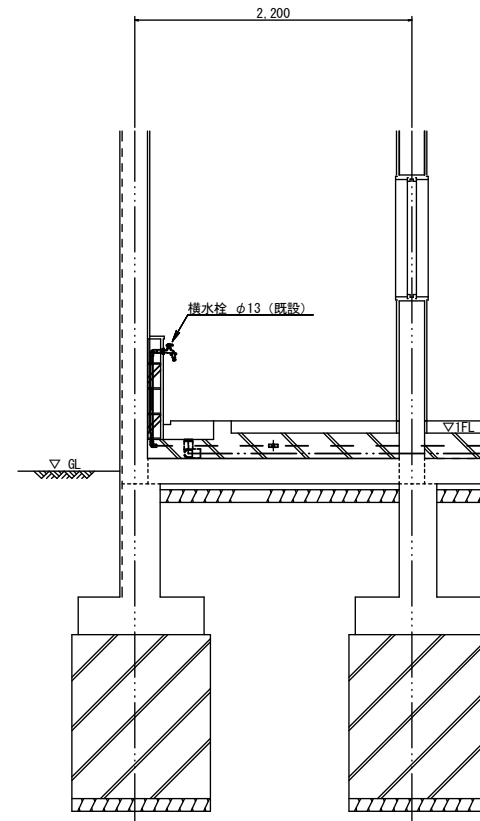


# 滅菌室機器据付配管図

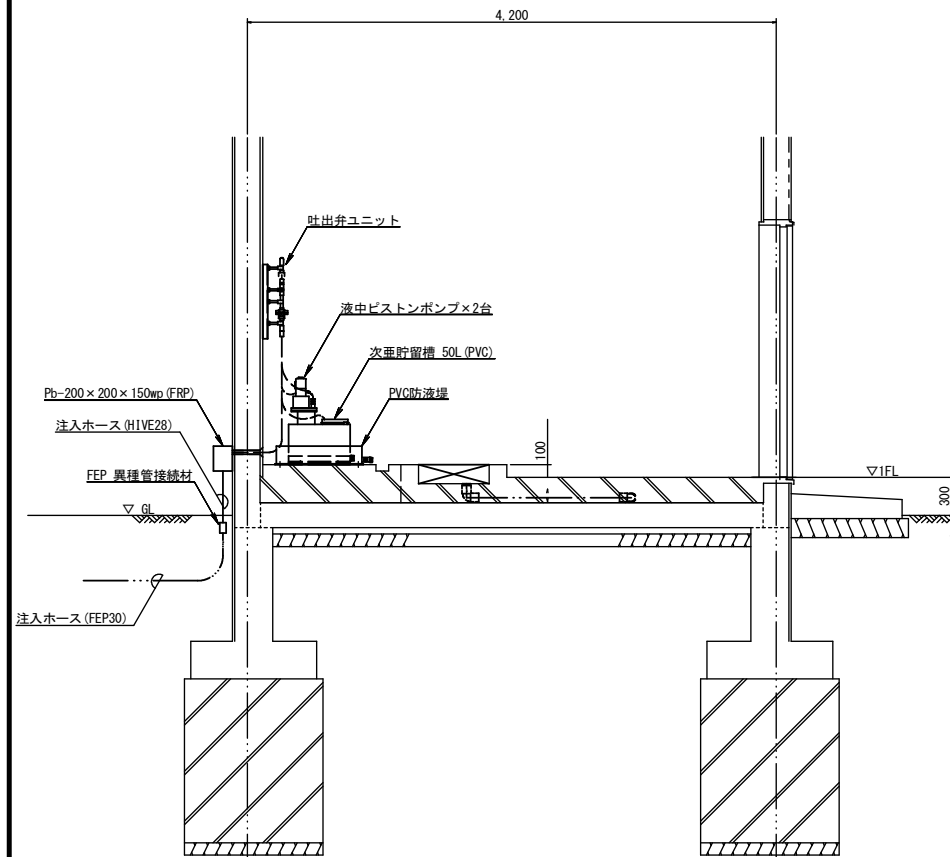
平面図 S=1:30



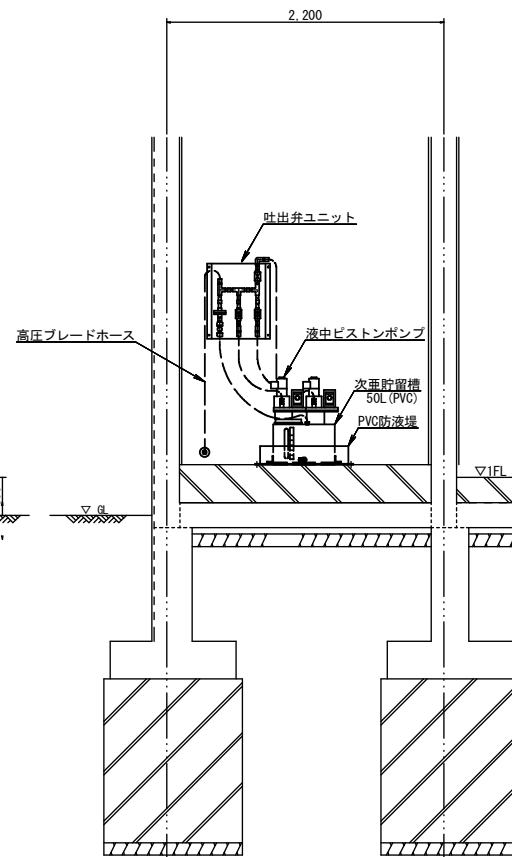
B-B断面図 S=1:30



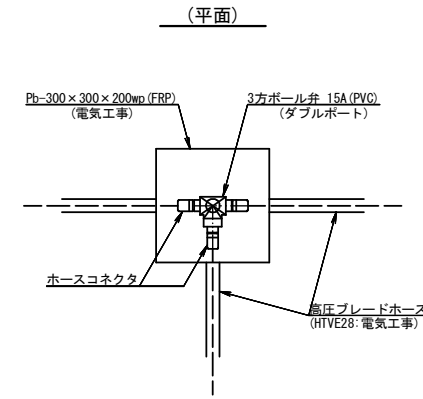
A-A断面図 S=1:30



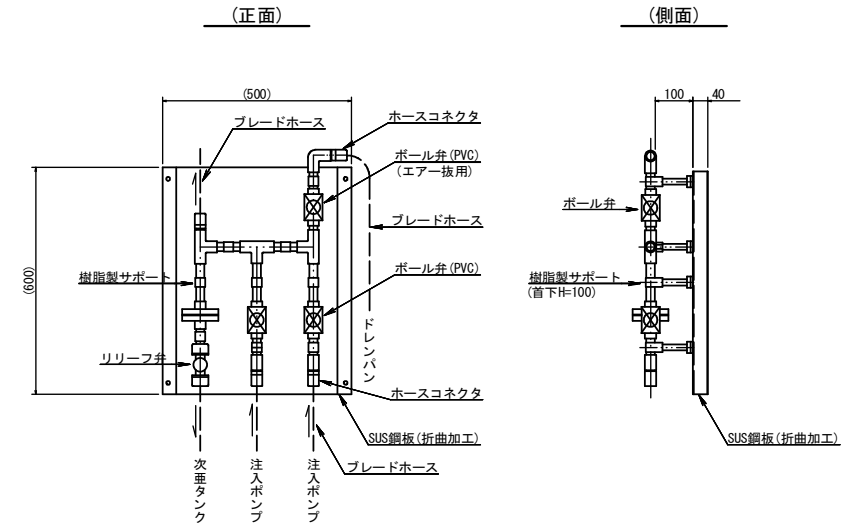
C-C断面図 S=1:30



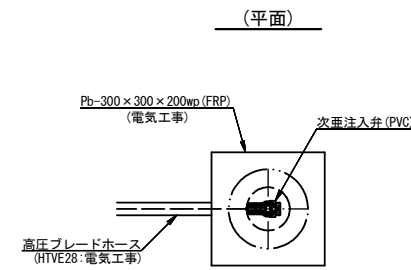
次亜注入分岐点 (参考図) S=1:10



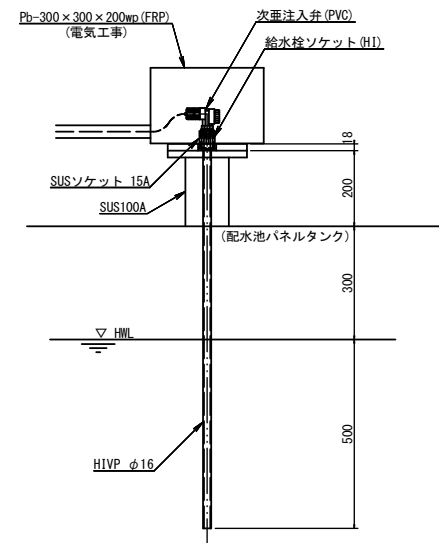
次亜注入吐出弁ユニット (参考図) S=1:10



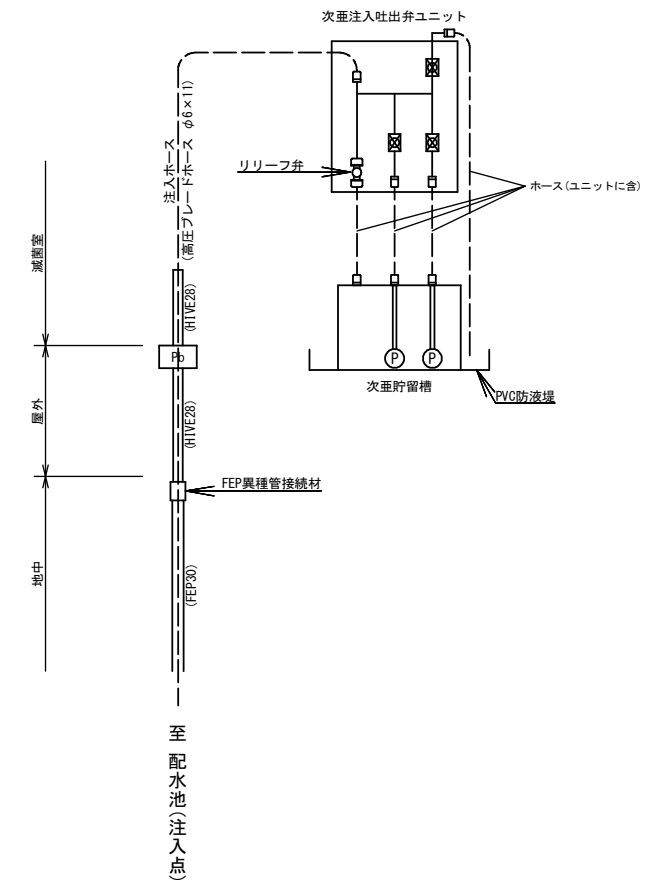
次亜塩素注入点 (参考図) S=1:10



(断面)



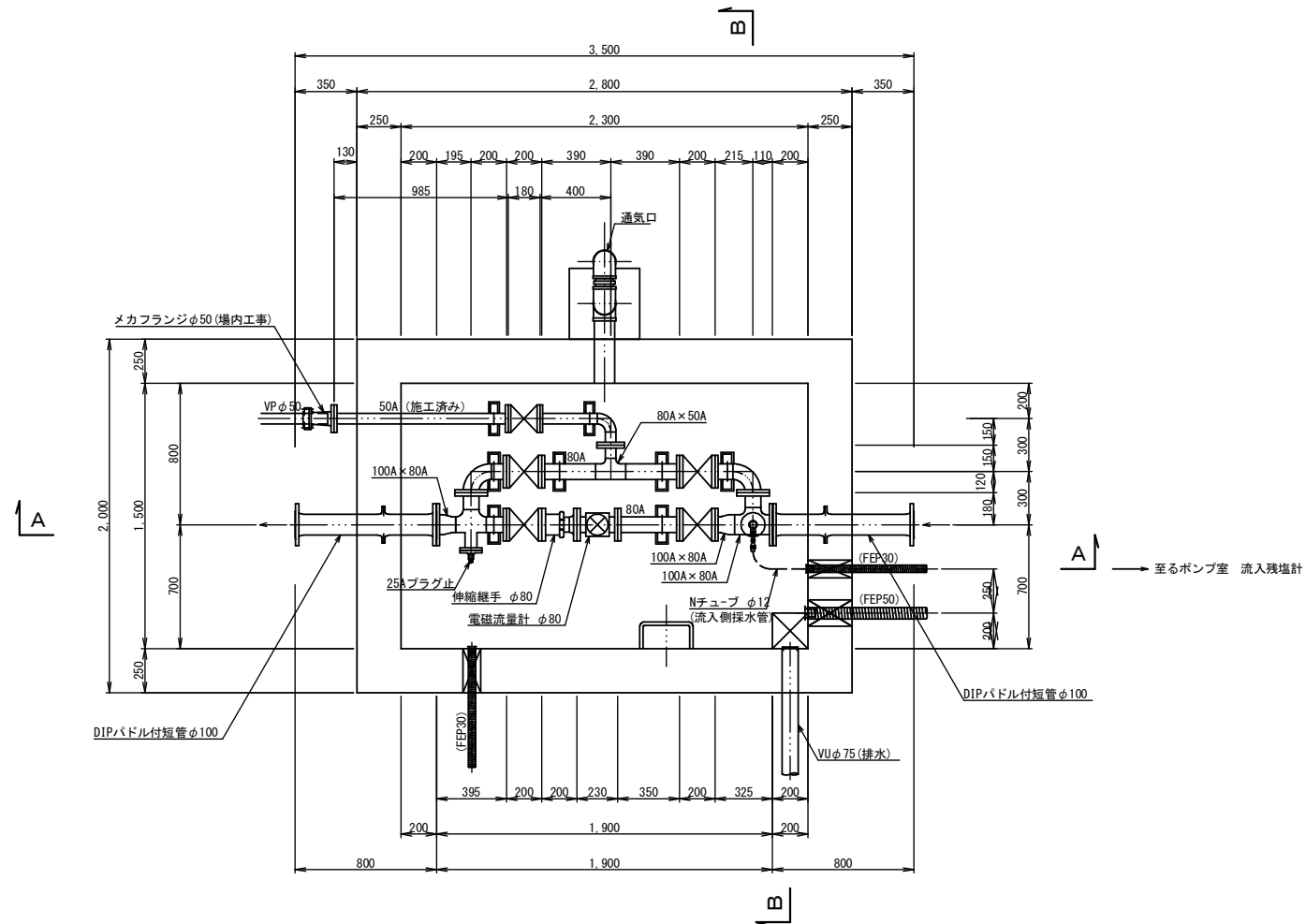
注入配管系統図



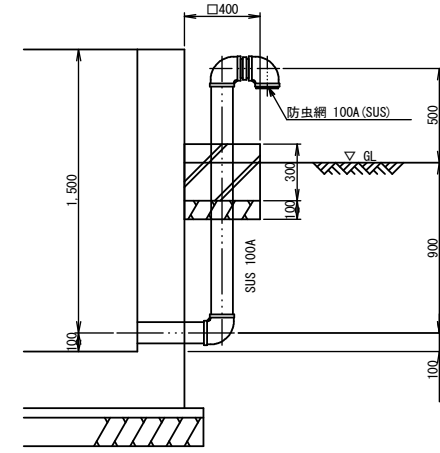
事業名	川崎加圧ポンプ室 建設工事(その2)		
施工箇所	亀山市川崎町地内		
図面の種類	滅菌室機器据付配管図		
縮尺	図示	図面番号	4
事業者名	亀山市		

流入流量計室配管図 S=1:20

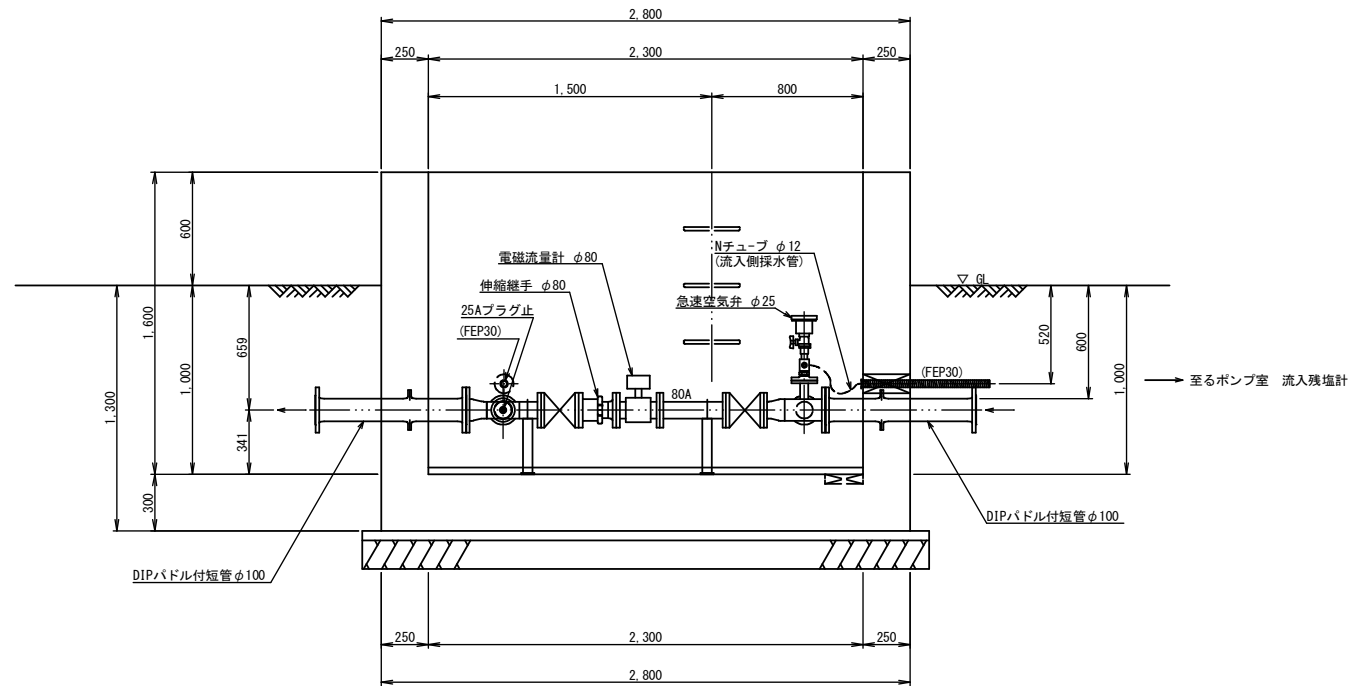
平面図 S=1:20



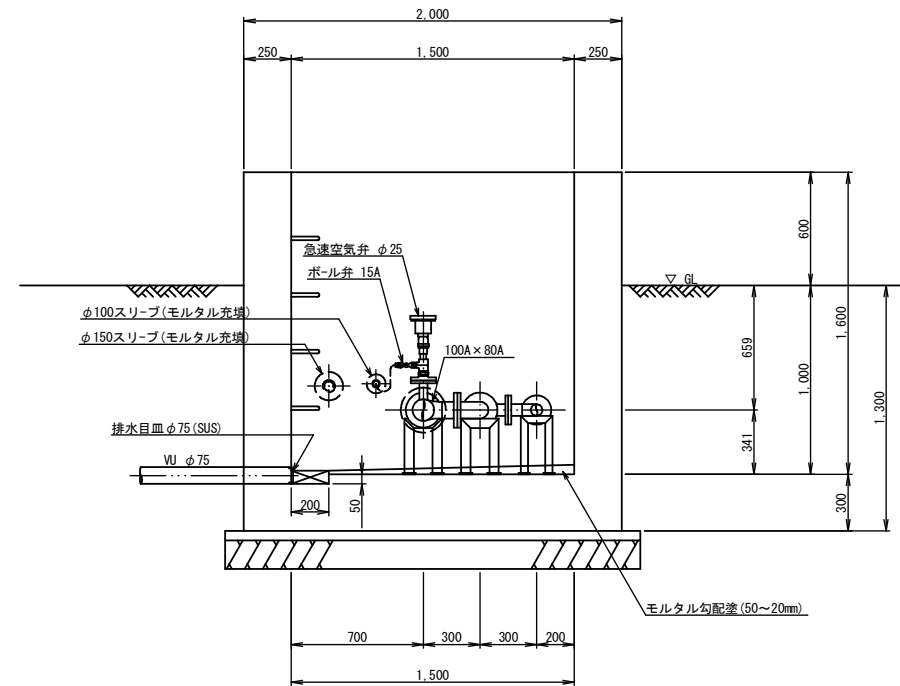
通気口詳細図 S=1:20



A-A断面図 S=1:20



B-B断面図 S=1:20

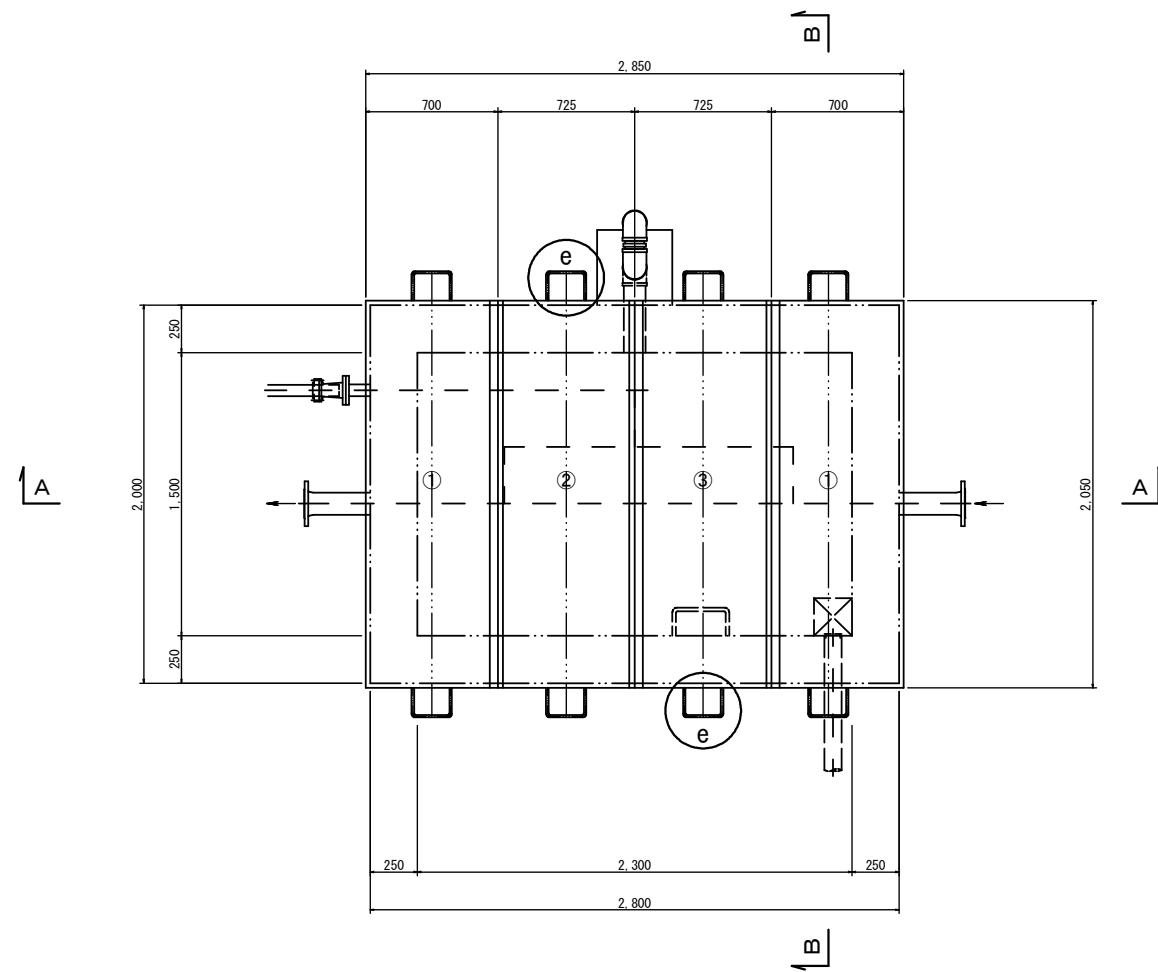


- ※PLP：ポリエチレン粉体(水色)仕様
1. 塗装に使用するポリエチレンの色は、MMA K132に定める水色とする。
  2. 塗装厚は融着による補修が可能な厚さ1.5mmとする。
  3. ボルト穴部・NS挿し部を含め、全て切れ目ない塗装仕様で内外面コーティングとする。
  4. エッジ部分は、塗装の切れを防止するためR加工にする。

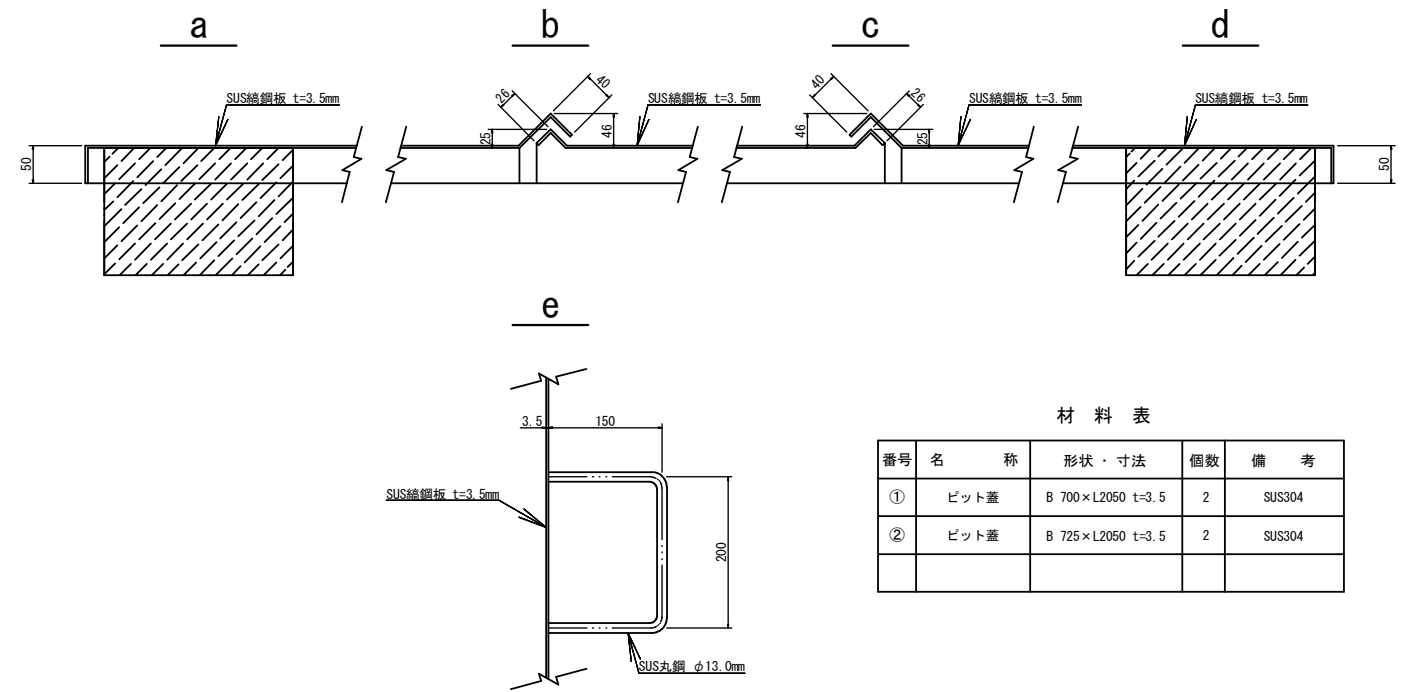
事業名	川崎加圧ポンプ室 建設工事(その2)		
施工箇所	亀山市川崎町地内		
図面の種類	流入流量計室配管図		
縮尺	1:20	図面番号	5
事業者名	亀山市		

# 流入流量計ピット蓋詳細図

平面図 S=1:20



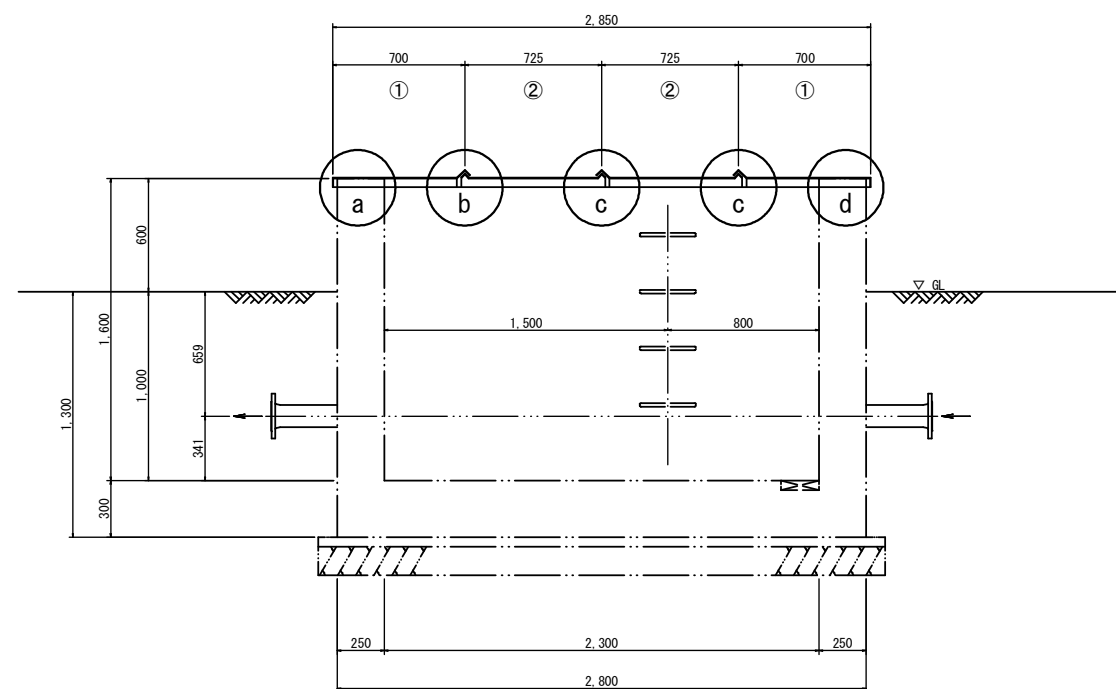
部分詳細図 S=1:5



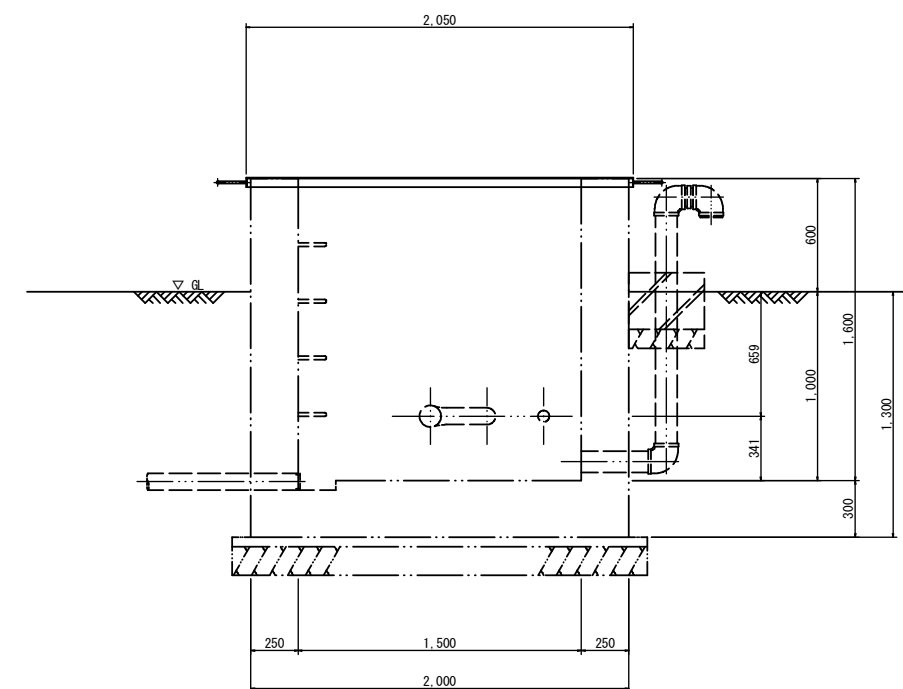
材料表

番号	名称	形状・寸法	個数	備考
①	ピット蓋	B 700×L2050 t=3.5	2	SUS304
②	ピット蓋	B 725×L2050 t=3.5	2	SUS304

A-A断面図 S=1:20



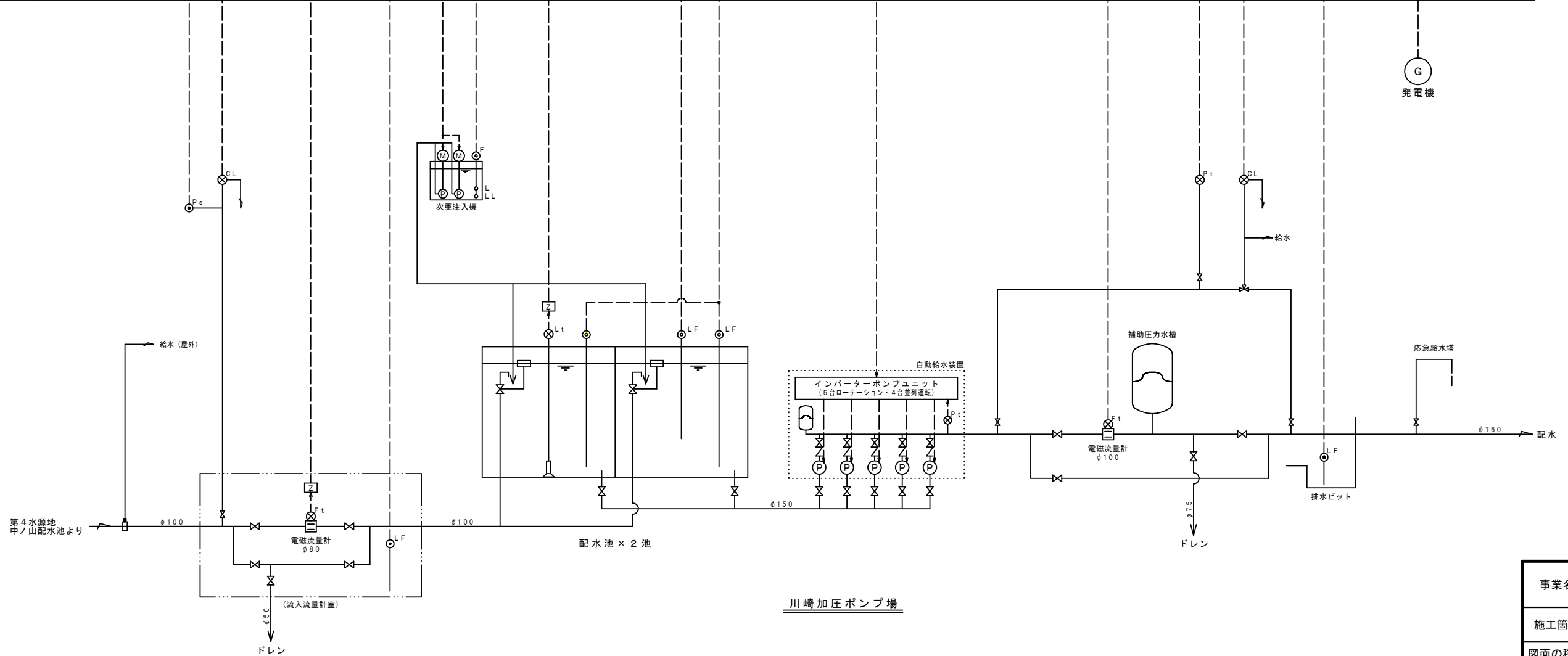
B-B断面図 S=1:20



事業名	川崎加圧ポンプ室 建設工事(その2)		
施工箇所	亀山市川崎町地内		
図面の種類	流入流量計ピット蓋詳細図		
縮尺	図示	図面番号	6
事業者名	亀山市		

監視項目	配水流量	配水圧力	配水側残塩濃度	排水ピット浸水警報	発電機運転状態
	加圧ポンプ運転状態	配水池水位状態	配水池水位計	次亜貯留槽液位警報	追加塩素注入機状態
測定範囲	0~100m <sup>3</sup> /h	0~1.0MPa	0~2mg/l	0~60m <sup>3</sup> /h	0~4m
	0~2mg/l	0~1mg/l	0~60m <sup>3</sup> /h		
中央監視盤	記録	○	○	○	○
	積算	○	○	○	○
	計測	○	○	○	○
	表示	○	○	○	○
伝送路	NTT専用回線				
	T M / T C 装置 (親局)				
加圧ポンプ場	T M / T C 装置 (子局)				
	電源・計装盤				

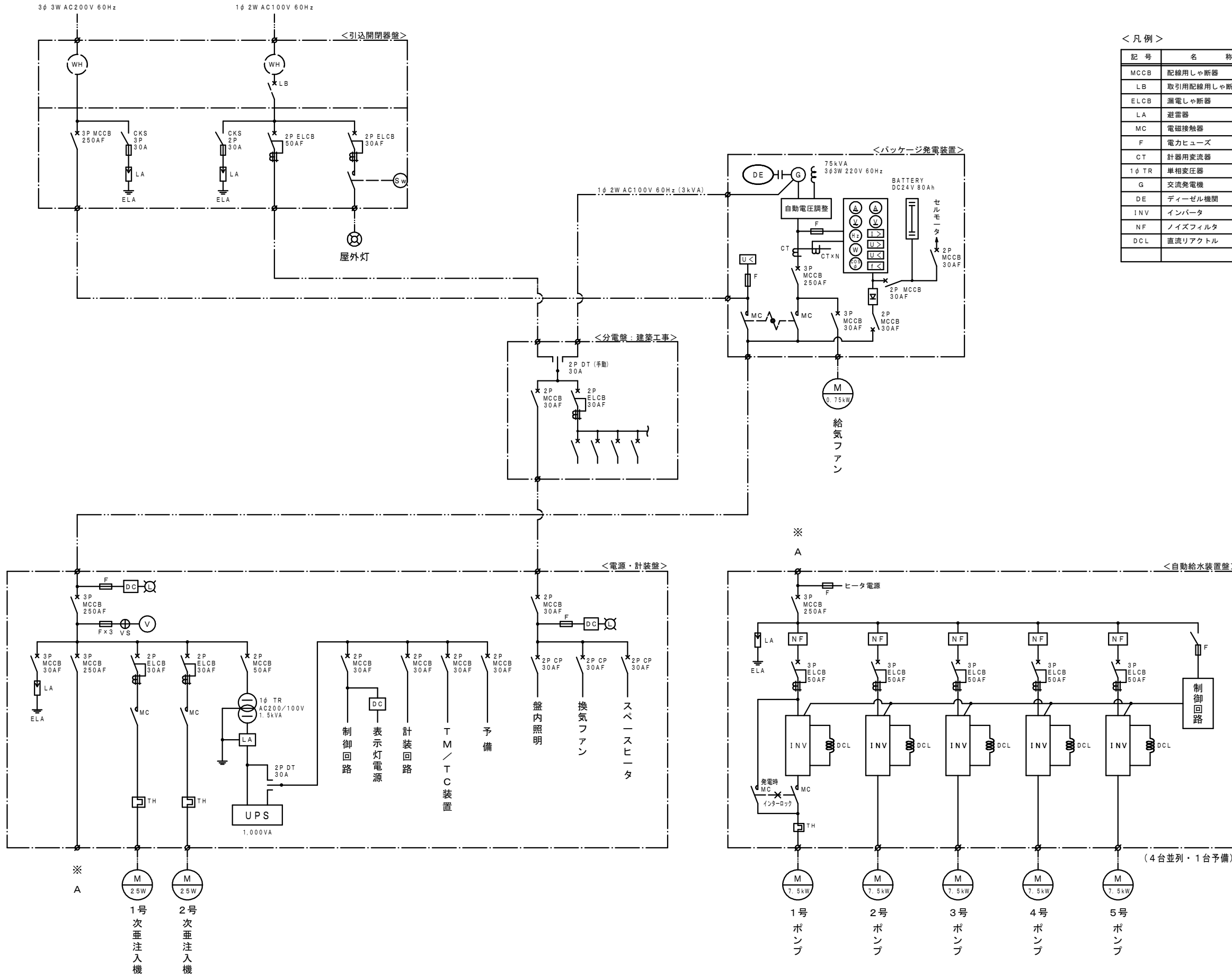
凡例	
○	盤面取付計器類
○ <sub>L</sub>	水位指示計
○ <sub>L/A</sub>	水位指示警報計
○ <sub>P</sub>	圧力指示計
○ <sub>P/A</sub>	圧力指示警報計
○ <sub>CL</sub>	残塩濃度指示計
○ <sub>CL/A</sub>	残塩濃度指示警報計
○ <sub>F</sub>	流量指示計
○ <sub>F/A</sub>	流量指示警報計
○ <sub>F/g</sub>	流量積算カウンタ
○ <sub>RS</sub>	比率設定器
○ <sub>Z/L</sub>	弁開度指示計
○ <sub>X</sub>	表示灯類
□	ディストリビュータ
□	アイソレータ
□ <sub>F/I</sub>	流量計変換器
□ <sub>A</sub>	警報設定器
□ <sub>Z</sub>	信号用アレータ
□ <sub>Ry</sub>	液面継電器
○ <sub>L</sub>	水位発信器
○ <sub>P</sub>	圧力発信器
○ <sub>CL</sub>	残塩計
○ <sub>F</sub>	電磁流量計
○ <sub>F</sub>	フロートレスイッチ
○ <sub>F</sub>	フロートスイッチ
○ <sub>P</sub>	圧カスイッチ



川崎加圧ポンプ場

事業名	川崎加圧ポンプ場 機械・電気設備工事		
施工箇所	亀山市川崎町地内		
図面の種類	計装監視フローシート		
縮尺	Free	図面番号	7
事業者名	亀山市		

単線結線図 S=Free



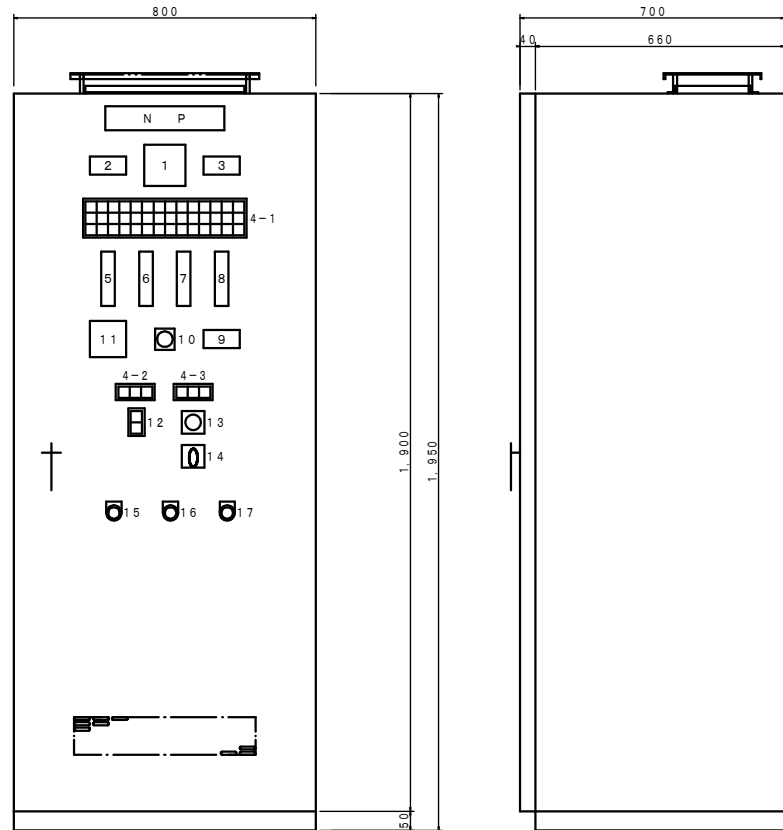
<凡例>

記号	名称	記号	名称
MCCB	配線用しゃ断器	U<	不足電圧継電器
LB	取引用配線用しゃ断器	I>	過電流継電器
ELCB	漏電しゃ断器	U>	過電圧継電器
LA	避雷器	I<	周波数継電器
MC	電磁接触器	A	交流電流計
F	電力ヒューズ	V	交流電圧計
CT	計器用変流器	W	周波数計
1φ TR	単相変圧器	W	電力計
G	交流発電機	SP	力率計
DE	ディーゼル機関	A	直流電流計
INV	インバータ	U	直流電圧計
NF	ノイズフィルタ	⊕	電圧計切換スイッチ
DCL	直流リアクトル	MP	取引用電力量計

事業名	川崎加圧ポンプ室 建設工事 (その2)		
施工箇所	亀山市川崎町地内		
図面の種類	単線結線図		
縮尺	Free	図面番号	8
事業者名	亀山市		

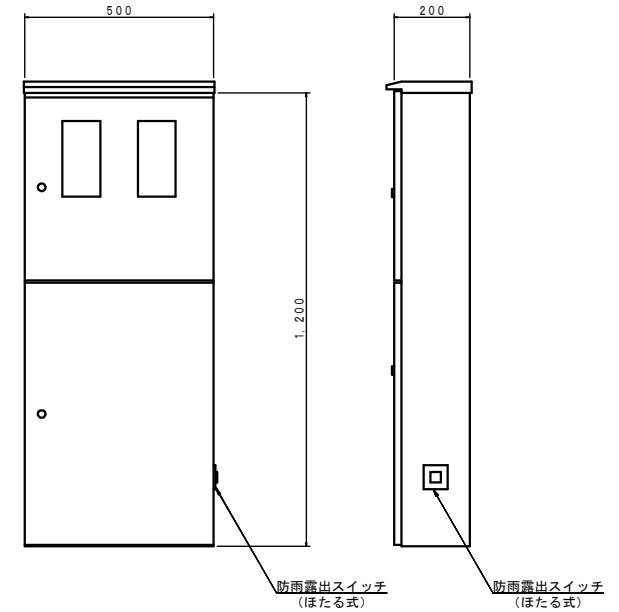


電源計装盤 S=1:10

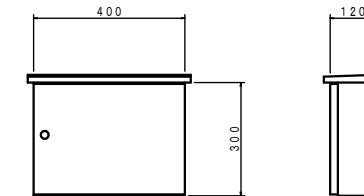


番号	名称	備考
1	電圧計	動力電源
2	デジタル指示警報計	流入残塩濃度
3	デジタル指示警報計	配水残塩濃度
4	集合表示灯	(及び操作表示灯)
5	バーグラフ指示警報計	流入流量
6	バーグラフ指示警報計	配水池水位
7	バーグラフ指示警報計	配水圧力
8	バーグラフ指示警報計	配水流量
9	積算カウンタ	配水流量 (BCD出力付)
10	切換スイッチ	電源電圧
11	比率設定器	追加塩素注入率
12	照光式押鈕スイッチ	注入率設定(増・減)
13	切換スイッチ	1号主-交互-2号主 (次垂注入機)
14	操作スイッチ	試験-停止-自動 (次垂注入機)
15	押鈕スイッチ	表示復帰
16	押鈕スイッチ	ランプテスト
17	押鈕スイッチ	警報停止

引込開閉器盤 S=1:10



電話保安器箱 S=1:10



4-1 (集合表示灯)

3φ200V 受電中	停電	発電機 運転	ポンプ井 水位選択 水位計	1号ポンプ 運転	2号ポンプ 運転	3号ポンプ 運転	4号ポンプ 運転	5号ポンプ 運転	ポンプ井水位 異常高	配水圧力 異常高	流入側 残留塩素 高	配水側 残留塩素 異常高	ポンプ室 配管ビット 浸水
TM/TC 異常		発電機 故障	ポンプ井 水位選択 電極	1号ポンプ 故障	2号ポンプ 故障	3号ポンプ 故障	4号ポンプ 故障	5号ポンプ 故障	ポンプ井水位 異常低	配水圧力 異常低	流入側 残留塩素 低	配水側 残留塩素 異常低	流量計室 浸水
UPS 異常	雑電源 100V 受電中	燃料タンク 油面低下		1号 次垂注入機 漏電	1号 次垂注入機 故障	2号 次垂注入機 漏電	2号 次垂注入機 故障		ポンプ取水位 落水 (空転停止)	配水流量 過大	流入側 サンプリング水 断水		

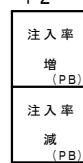
4-2 (集合表示灯)

次垂注入率 遠方設定中	次垂注入率 増指令	次垂注入率 減指令
----------------	--------------	--------------

4-3 (操作表示灯)

次垂注入機 準備完了	次垂注入機 1号運転	次垂注入機 2号運転
---------------	---------------	---------------

12

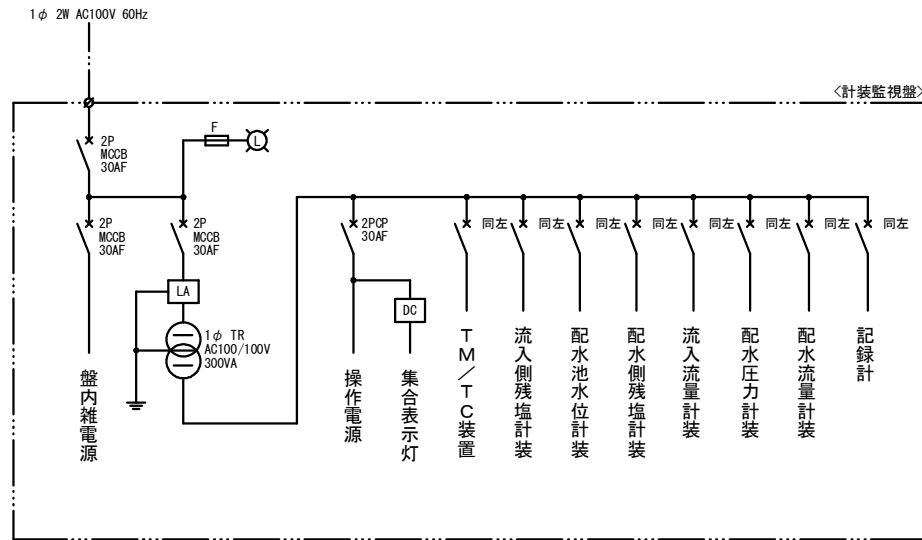


「注記」  
本図は参考とし、承認図で決定。

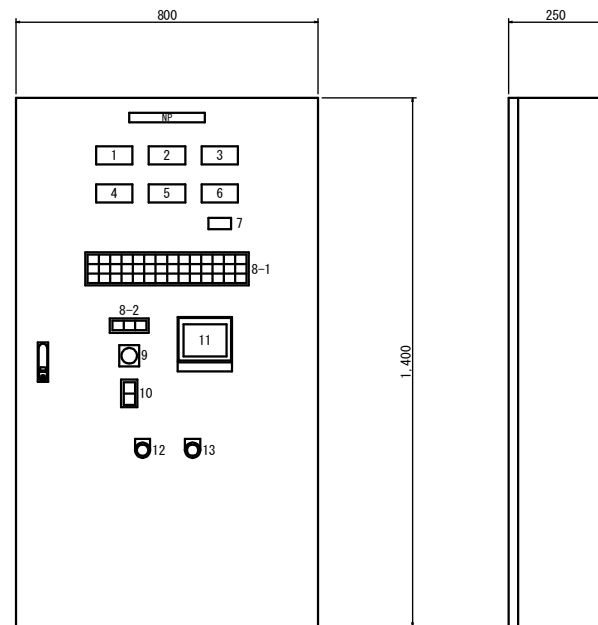
事業名	川崎加圧ポンプ室 建設工事(その2)		
施工箇所	亀山市川崎町地内		
図面の種類	盤姿図		
縮尺	1:10	図面番号	9
事業者名	亀山市		

# 中央監視盤・機器配置図

単線結線図  
(中央)



計装監視盤  
(中央) S=1:10



8-1 (集合表示灯)

受電中	ポンプ室 200V 受電中	発電機 運転	配水池 水位選択 水位計	1号ポンプ 運転	2号ポンプ 運転	3号ポンプ 運転	4号ポンプ 運転	5号ポンプ 運転	ポンプ井水位 異常高	配水圧力 異常高	流入側 残留塩素 高	配水側 残留塩素 異常高	ポンプ室 配管ピット 浸水
TM/TC 異常	ポンプ室 200V 停電	発電機 故障	配水池 水位選択 電極	1号ポンプ 故障	2号ポンプ 故障	3号ポンプ 故障	4号ポンプ 故障	5号ポンプ 故障	ポンプ井水位 異常低	配水圧力 異常低	流入側 残留塩素 低	配水側 残留塩素 異常低	流量計室 浸水
ポンプ場 100V 受電中	ポンプ場 UPS 異常	燃料タンク 油面低下		1号 次垂注入機 運転	1号 次垂注入機 故障	2号 次垂注入機 運転	2号 次垂注入機 故障		ポンプ吸水位 湛水 (空転停止)	配水流量 過大	流入側 サンプリング水 断水		

8-2 (集合表示灯)

次垂注入率 遠方設定中	次垂注入率 増指令	次垂注入率 減指令
----------------	--------------	--------------

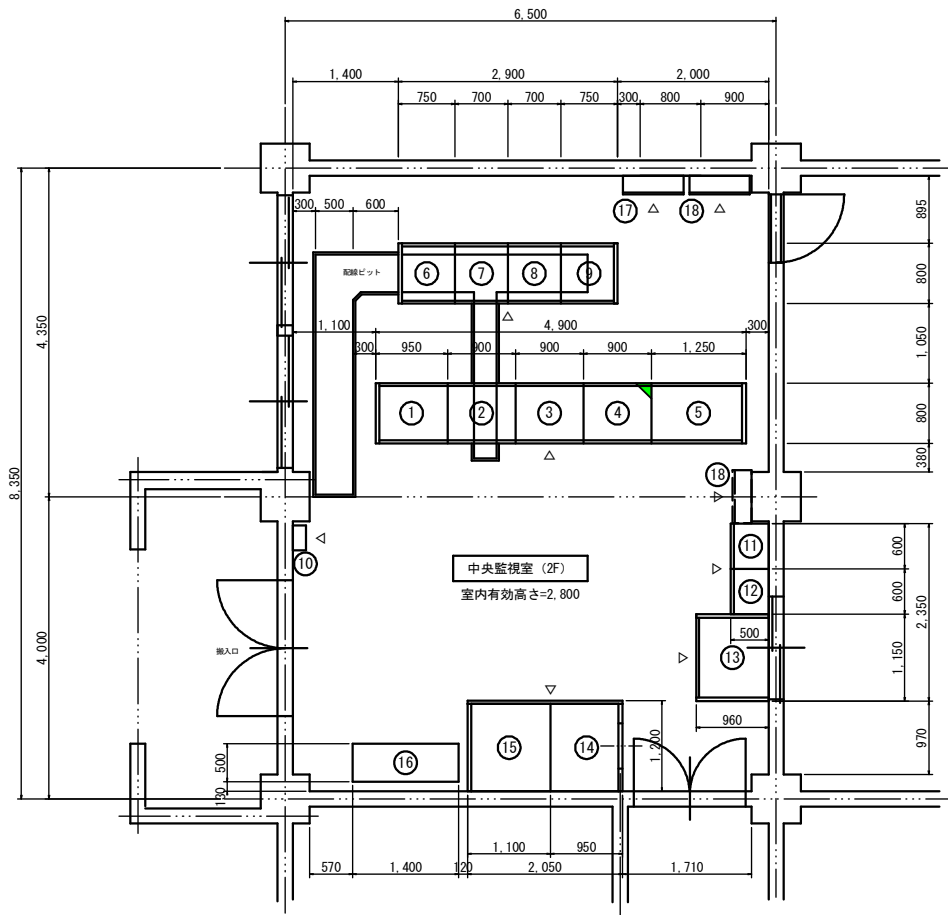
10

注入率 増 (PB)
注入率 減 (PB)

番号	名称	備考
1	デジタル指示計	流入側残留塩素濃度
2	デジタル指示計	ポンプ井水位
3	デジタル指示計	配水側残留塩素濃度
4	デジタル指示計	流入流量
5	デジタル指示計	配水圧力
6	デジタル指示計	配水流量
7	積算カウンタ	配水流量
8	集合表示灯	
9	切換スイッチ	現場-中央 (次垂注入率)
10	照光式押釦スイッチ	注入率設定 (増・減)
11	ペーパーレス記録計	8点
12	押釦スイッチ	ランプテスト
13	押釦スイッチ	警報停止

中央監視室 (第2水源地2F) 機器配置図

S=1:50



盤名称表

番号	盤名称	備考
①	第1水源監視盤	
②	第2水源監視盤	
③	第3水源監視盤	
④	第4水源監視盤	
⑤	第5水源監視盤	
⑥	テレメータ盤 (1)	
⑦	テレメータ盤 (2)	
⑧	テレメータ盤 (3)	
⑨	テレメータ盤 (4)	
⑩	電話用保安器箱	
⑪	アイリスヒルズテレメータ盤	
⑫	みずきが丘加圧ポンプ盤	
⑬	野登水源系監視盤	
⑭	第1水源監視盤	中通路式
⑮	第5水源監視盤	"
⑯	空調室内機	
⑰	川崎加圧ポンプ室監視盤	(今回工事)
⑱	亀山・関テクノヒルズ監視盤	

「注記」

▲ : 記号は、今回関連「(旧)川崎加圧」監視盤を示す。

■ : 今回工事を示す

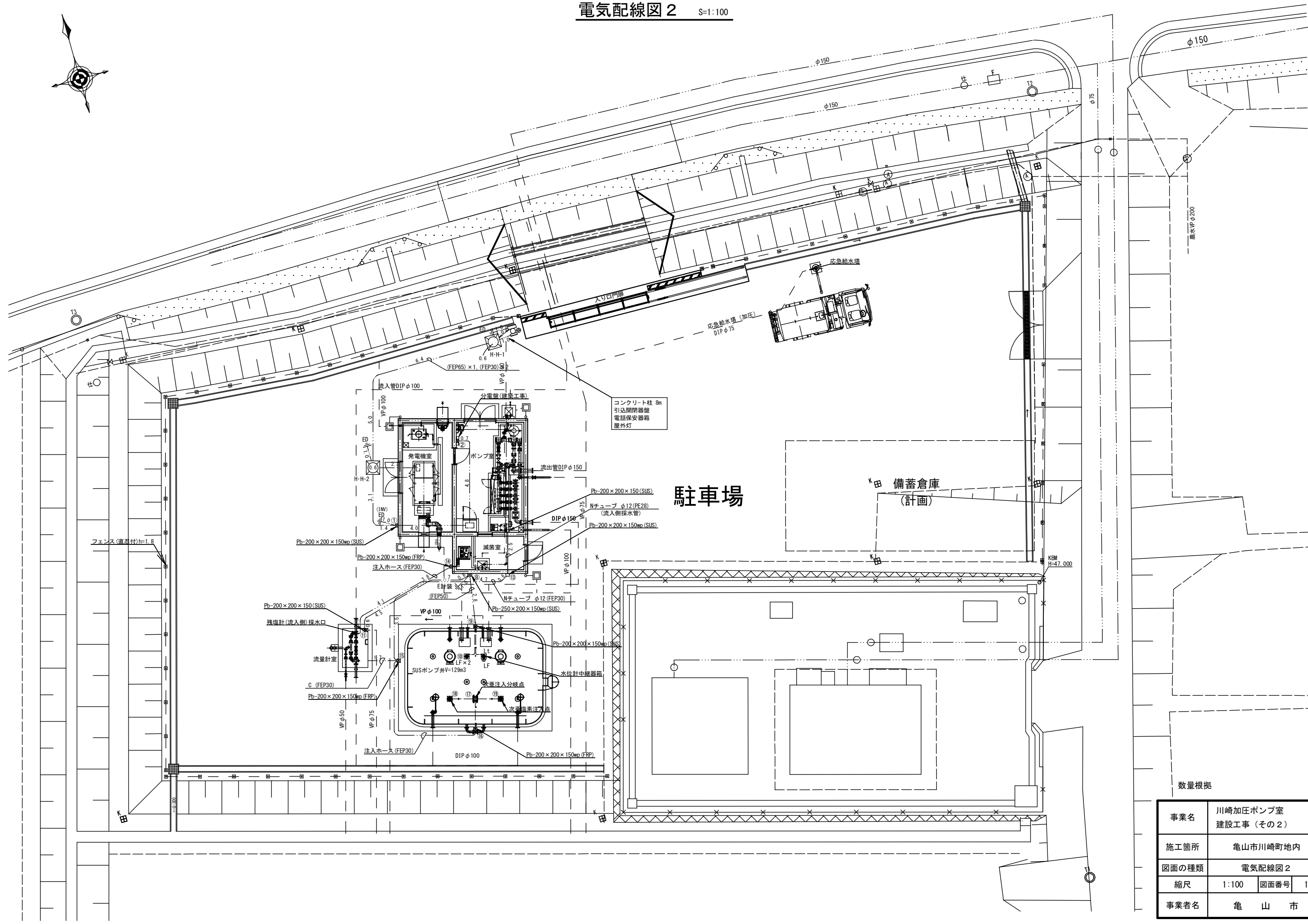
※ 新設盤は、屋内壁掛 (又は、スタンド) 形とする。  
また、新設盤への電源・通信ケーブル、警報ブザー (既設) 接続点までの配線工事を含むものとする。

「注記」  
本図は参考とし、承認図で決定。

事業名	川崎加圧ポンプ室 建設工事 (その2)
施工箇所	亀山市川崎町地内
図面の種類	中央監視盤・機器配置図
縮尺	図示 図面番号 10
事業者名	亀山市



電気配線図 2 S:1:100



数量根拠

事業名	川崎加圧ポンプ室 建設工事 (その2)		
施工箇所	亀山市川崎町地内		
図面の種類	電気配線図 2		
縮尺	1:100	図面番号	12
事業者名	亀 山 市		

