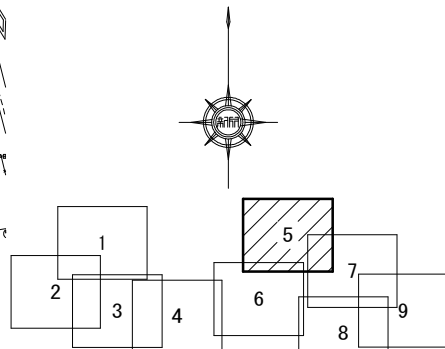
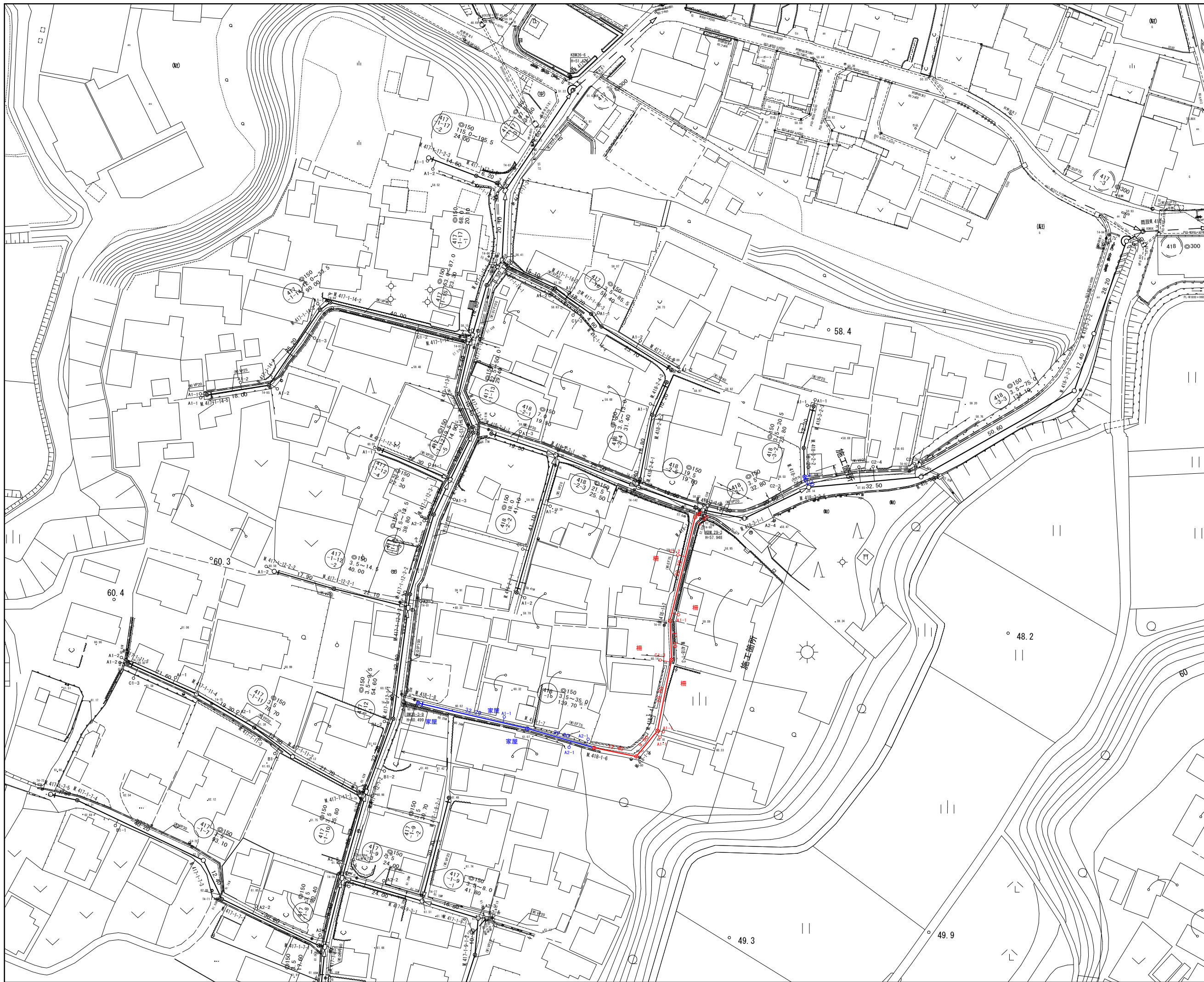


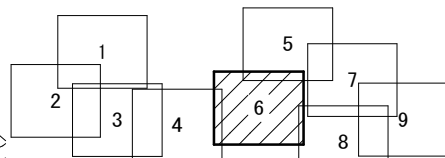
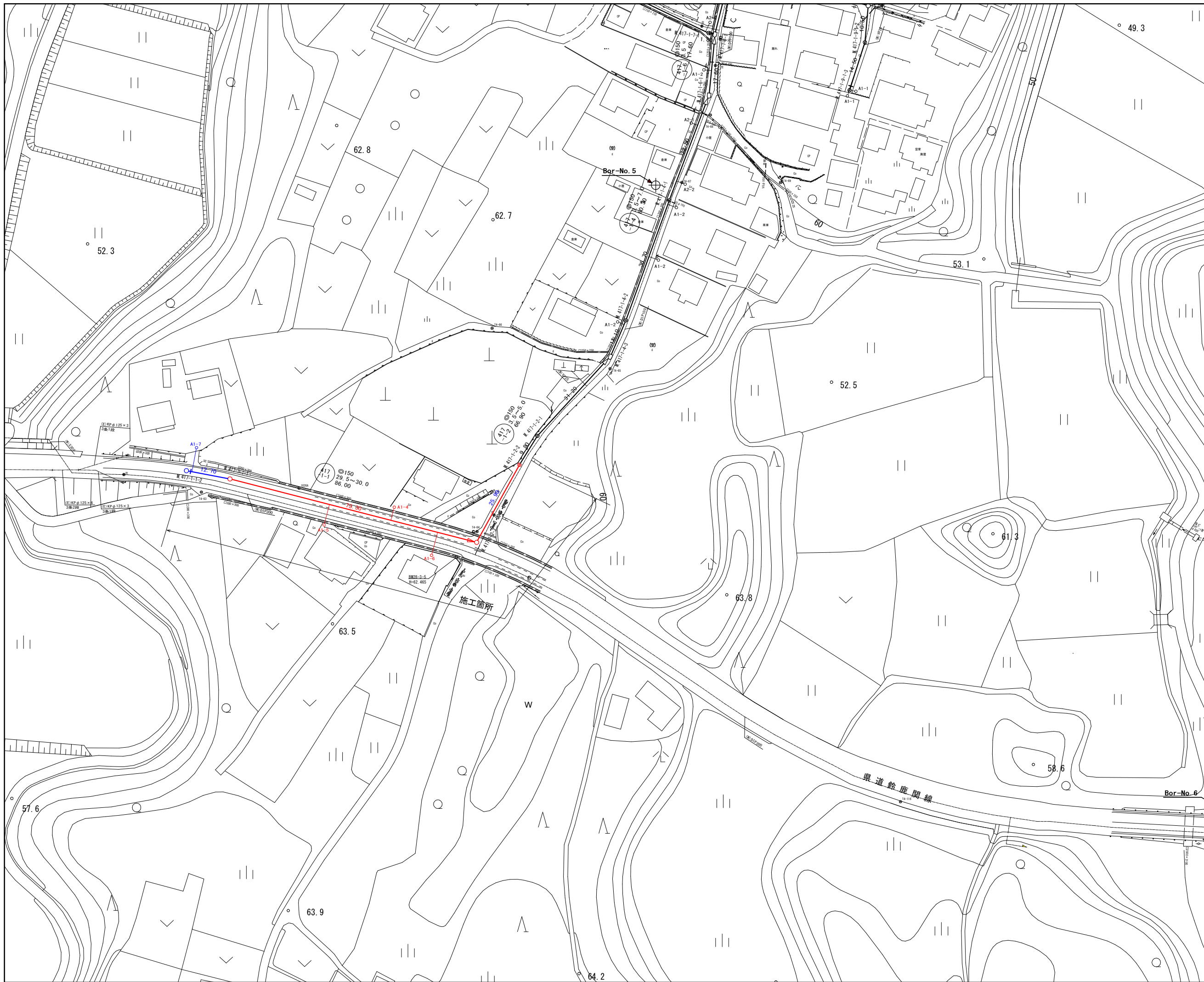


工事名	本町南部処理下水管渠布設工事(その1)
処理分区名	本町南部処理分区
工事箇所 名称	亀山市阿野田町地内 位置図
縮尺	S=1:10000
図面番号	1



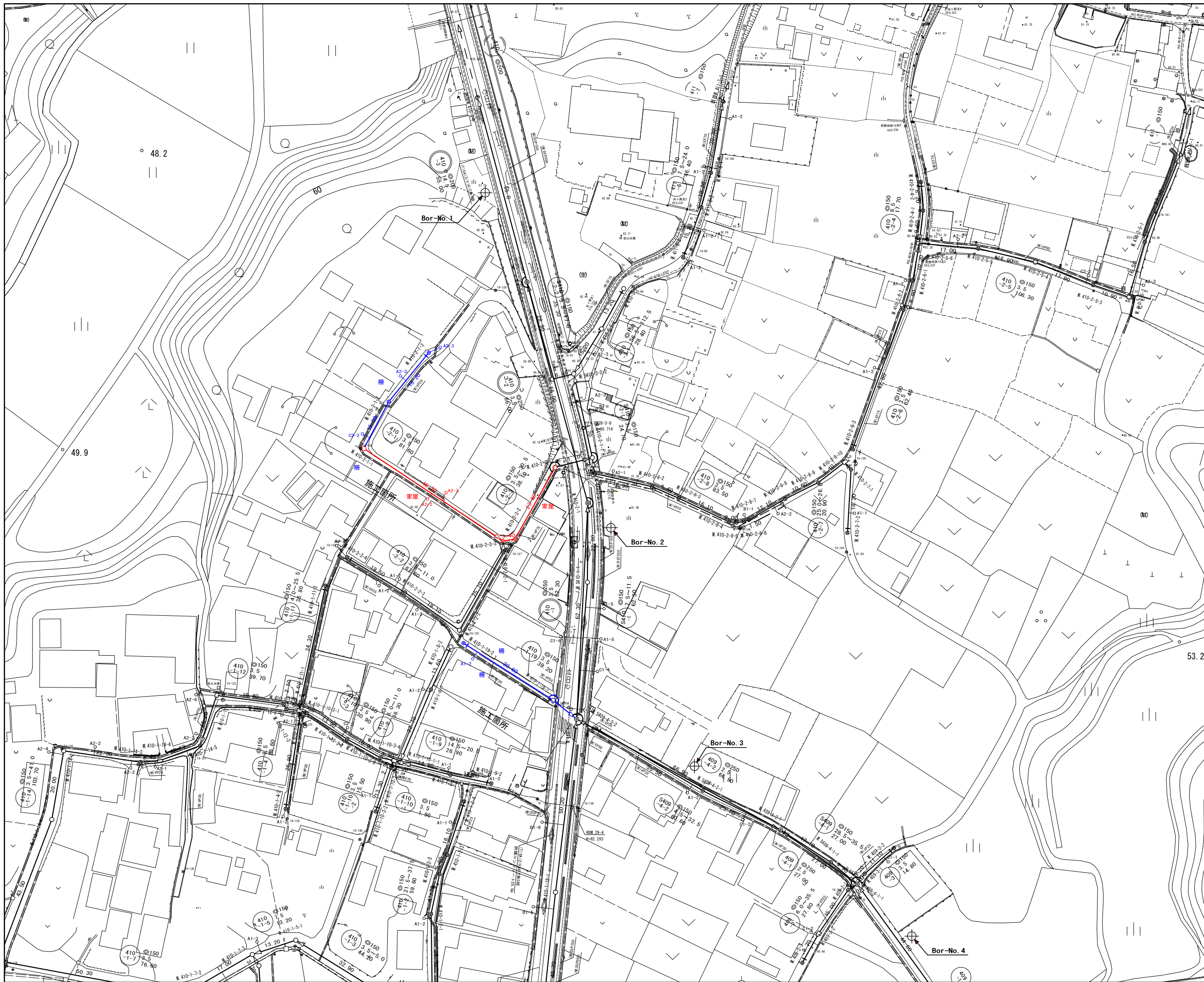
凡 例	
○←	計画流入管
○←---	将来流入管
○←	既設管
○	1号組立マンホール
⊙	2号組立マンホール
⊠	A1号組立マンホール
⊗	塩ビ製小口径マンホール
⊕	マンホールポンプ
○	副管付きマンホール
○	公共汚水樹

工事名	本町南部処理下水管渠布設工事(その1)
処理分区名	本町南部処理分区
工事箇所	亀山市阿野田町地内
名称	計画平面図(5)
縮尺	S=1:500
図面番号	2



凡 例	
○←	計画流入管
○←---	将来流入管
○←	既設管
○	1号組立マンホール
⊙	2号組立マンホール
⊕	A1号組立マンホール
⊗	塩ビ製小口径マンホール
⊙	マンホールポンプ
○	副管付きマンホール
○	公共汚水樹

工事名	本町南部処理下水管渠布設工事(その1)
処理分区名	本町南部処理分区
工事箇所	亀山市阿野田町地内
名称	計画平面図(6)
縮尺	S=1:500
図面番号	3

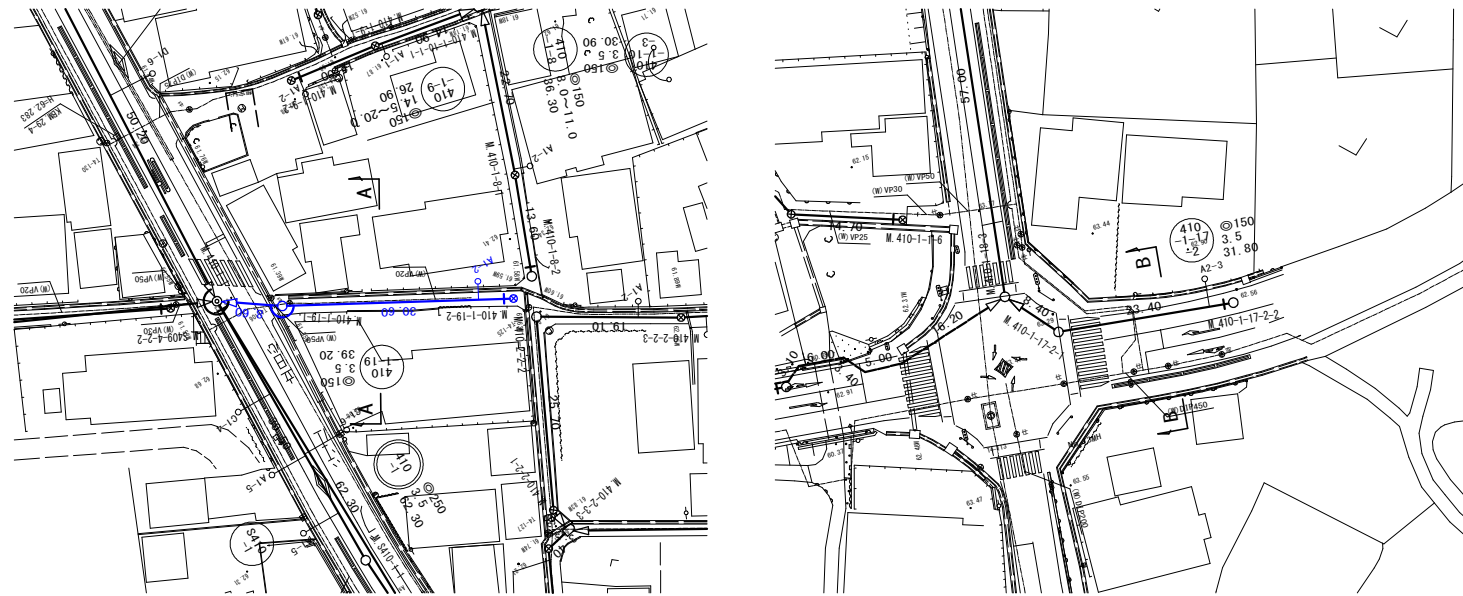


凡 例	
	計画流入管
	将来流入管
	既設管
	1号組立マンホール
	2号組立マンホール
	A1号組立マンホール
	塩ビ製小口径マンホール
	マンホールポンプ
	副管付きマンホール
	公共汚水樹

工事名	本町南部処理下水管渠布設工事(その1)
処理分区名	本町南部処理分区
工事箇所	亀山市阿野田町地内
名称	計画平面図(7)
縮尺	S=1:500
図面番号	4

平面図

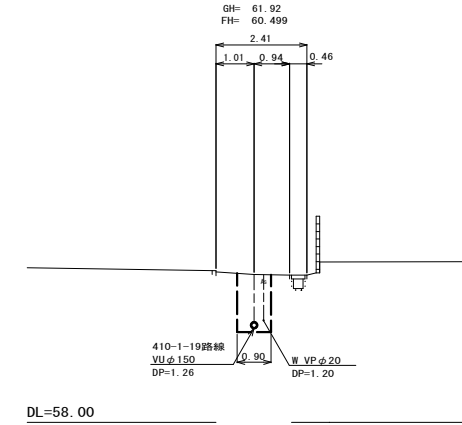
S=1:500



横断面図

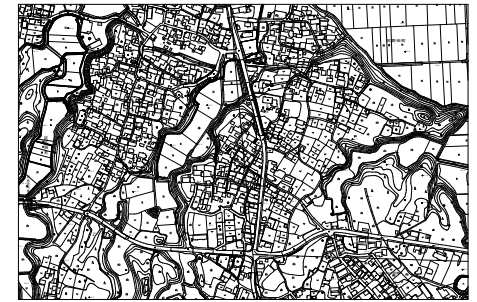
S=1:100

A. M. 410-1-19-1+13.0



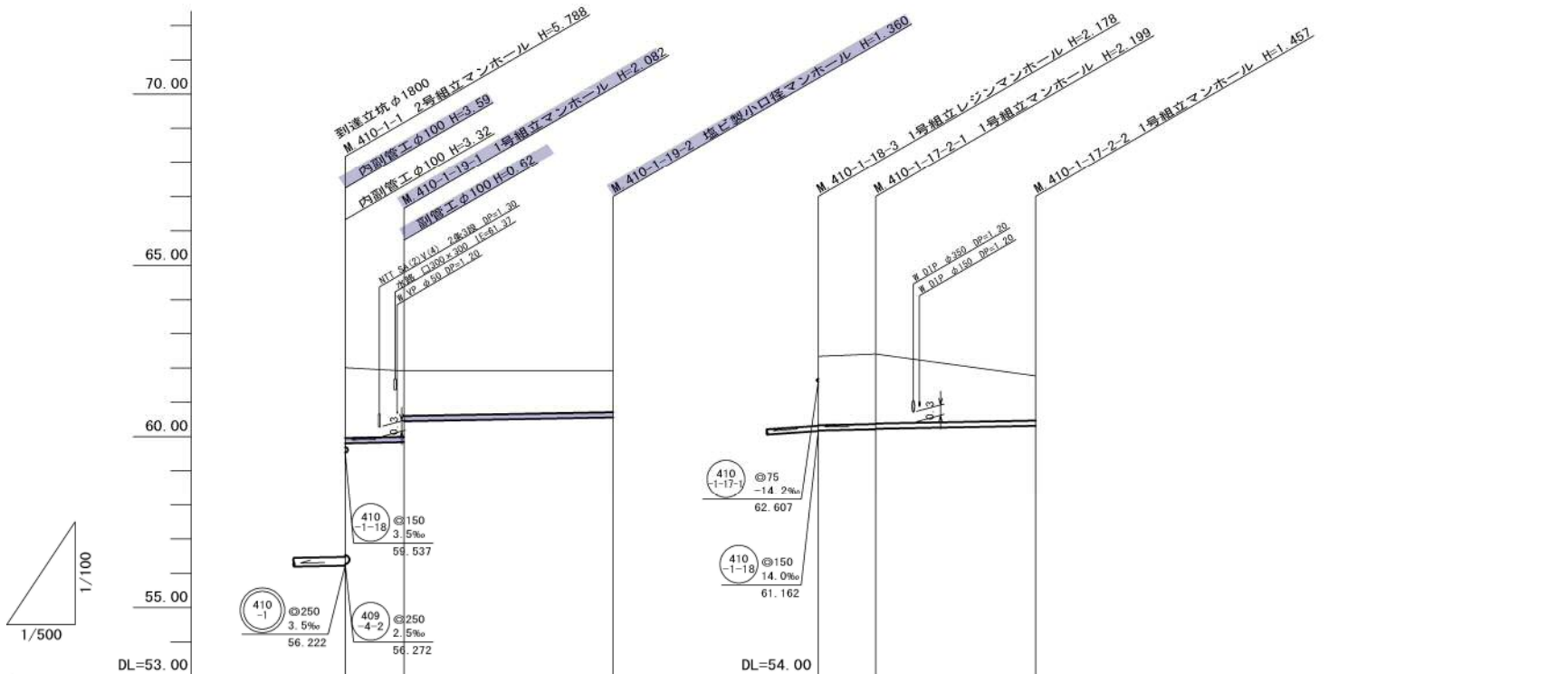
位置図

S=Free

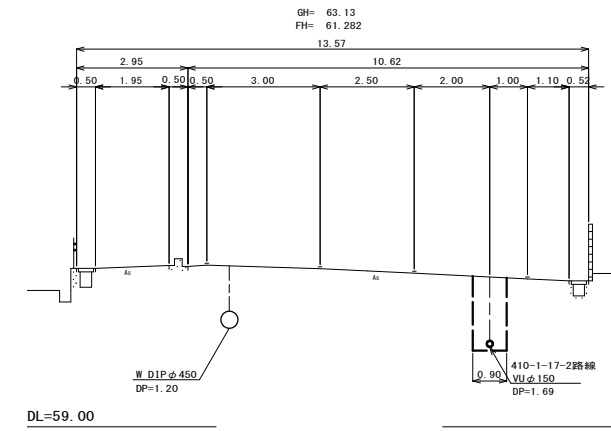


縦断面図

縦 1:100
横 1:500



B. M. 410-1-17-2-1+14.7



管記号	410-1-19		410-1-17-2	
管径(m)	φ150		φ150	
勾配(%)	3.5		3.5	
人孔間距離(m)	8.60	30.60	8.40	23.40
土被り(m)	2.04	1.92 1.31	1.20	2.00 2.04 2.02
掘削深(m)	2.308	2.188 1.573	1.466	2.264 2.305 2.285
管底深(m)	2.202	2.082 1.467	1.300	2.158 2.199 2.179
管底高(m)	59.808	59.838 60.453	60.560	61.182 61.211 61.231
地盤高(m)	62.01	61.92	61.92	63.34 63.41
追加距離(m)	0.00	8.60	39.20	0.00 8.40
測点	410-1-1	410-1-19-1	410-1-19-2	410-1-18-3 410-1-17-2-1 410-1-17-2-2

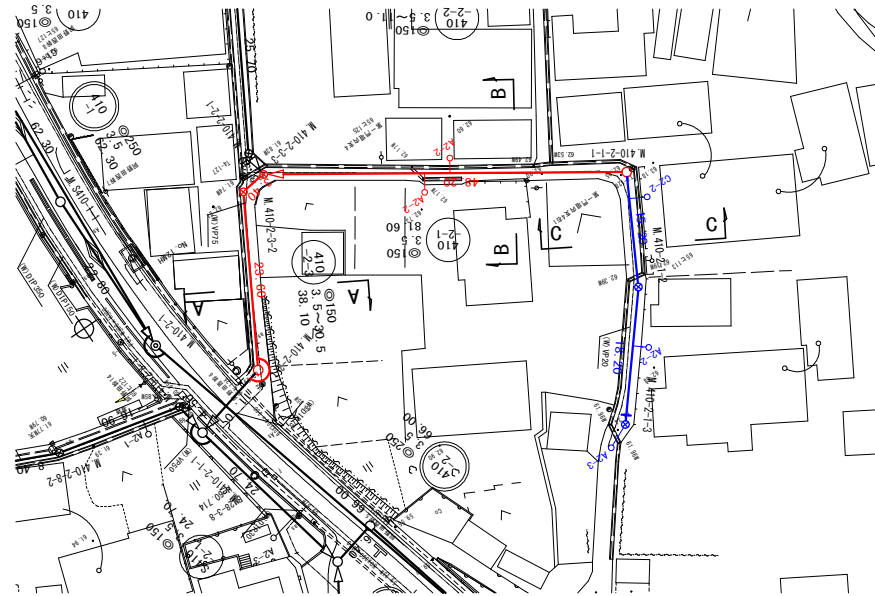
凡例	
○←	計画流入管
○←---	将来流入管
○←	既設管
○	1号組立マンホール
⊙	2号組立マンホール
□	A1号組立マンホール
⊗	塩ビ製小口径マンホール
⊙	マンホールポンプ
○	副管付きマンホール
○	公共汚水樹

410-1-19	410-1-17-2			

工事名	本町南部処理下水管渠布設工事(その1)
処理分区名	本町南部処理分区
工事箇所	亀山市阿野田町地内
名称	平面図・縦断面図・横断面図・位置図
縮尺	平面 S=1:500 縦断 縦 S=1:100 横断 S=1:100 横 S=1:500
図面番号	5

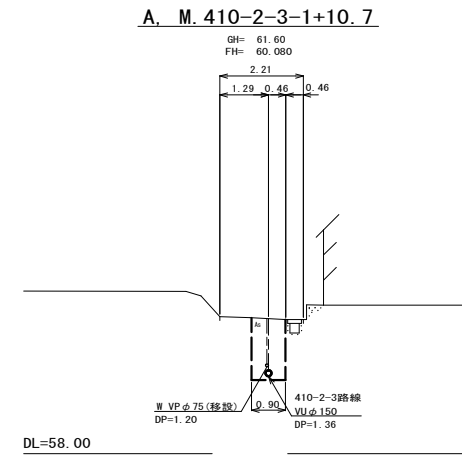
平面図

S=1:500



横断面図

S=1:100



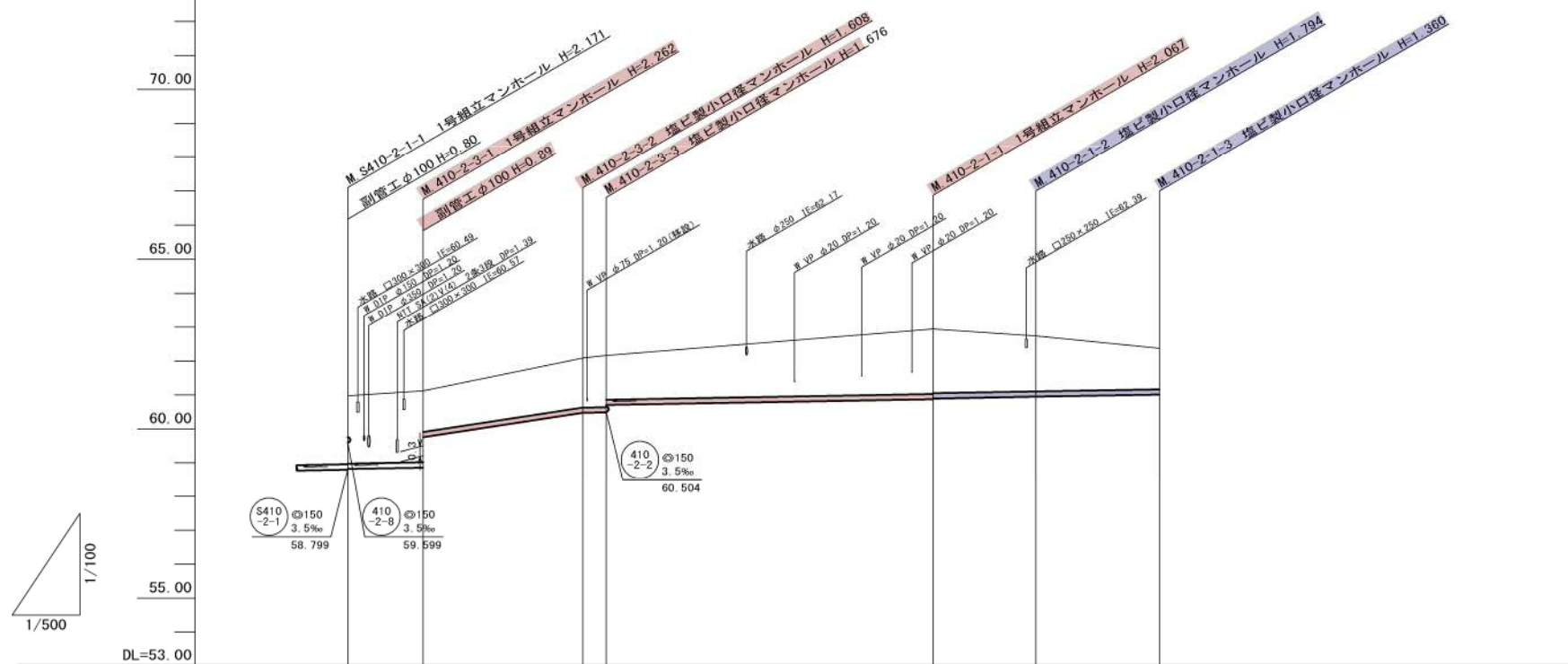
位置図

S=Free

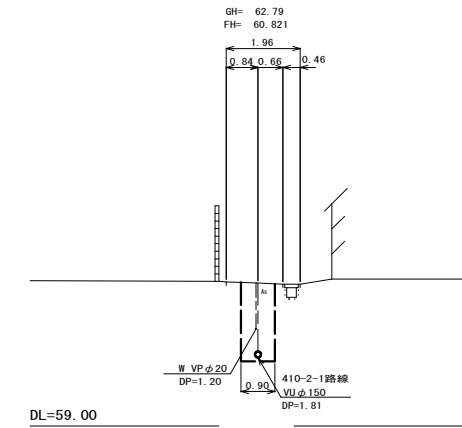


縦断面図

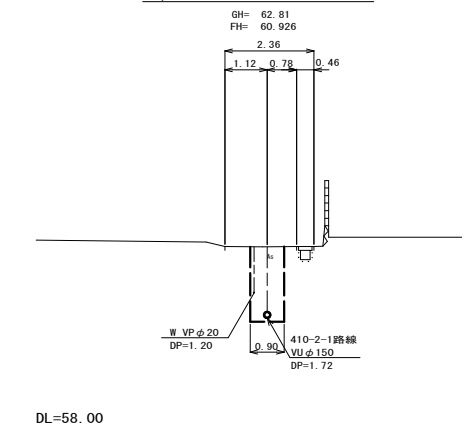
縦 1:100
横 1:500



B. M. 410-2-3-3+33.4



C. M. 410-2-1-1+9.5



凡 例	
○←	計画流入管
○←---	将来流入管
○←	既設管
○	1号組立マンホール
⊙	2号組立マンホール
⊕	A 1号組立マンホール
⊗	塩ビ製小口径マンホール
⊖	マンホールポンプ
○	副管付きマンホール
○	公共汚水樹

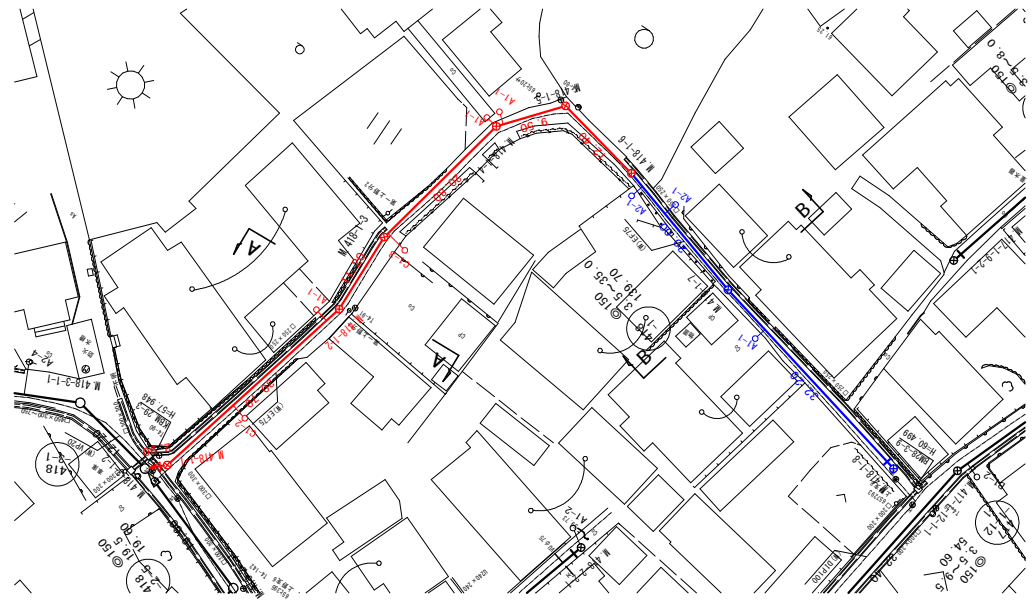
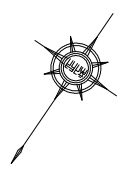
410-2-1	410-2-3			

管記号	410-2-3			410-2-1			
管径(m)	φ150						
勾配(%)	3.5	30.5	3.5				
人孔間距離(m)	11.10	23.60	3.40	48.20	15.20	18.20	
土被り(m)	1.99	2.10	1.45	1.81	1.63	1.20	
掘削深(m)	2.257	2.368	1.714	2.173	1.900	1.466	
管底深(m)	2.151	2.262	1.608	2.057	1.794	1.360	
管底高(m)	58.819	58.858	60.472	60.873	60.946	61.010	
地盤高(m)	60.97	61.12	62.08	62.94	62.74	62.37	
追加距離(m)	0.00	11.10	34.70	86.30	101.50	119.70	
測点	S410-2-1-1	410-2-3-1	410-2-3-2	410-2-1-1	410-2-1-2	410-2-1-3	

工事名	本町南部処理下水管渠布設工事(その1)
処理分区名	本町南部処理分区
工事箇所	亀山市阿野田町地内
名称	平面図・縦断面図・横断面図・位置図
縮尺	平面 S=1:500 縦断 縦 S=1:100 横断 S=1:100 横 S=1:500
図面番号	6

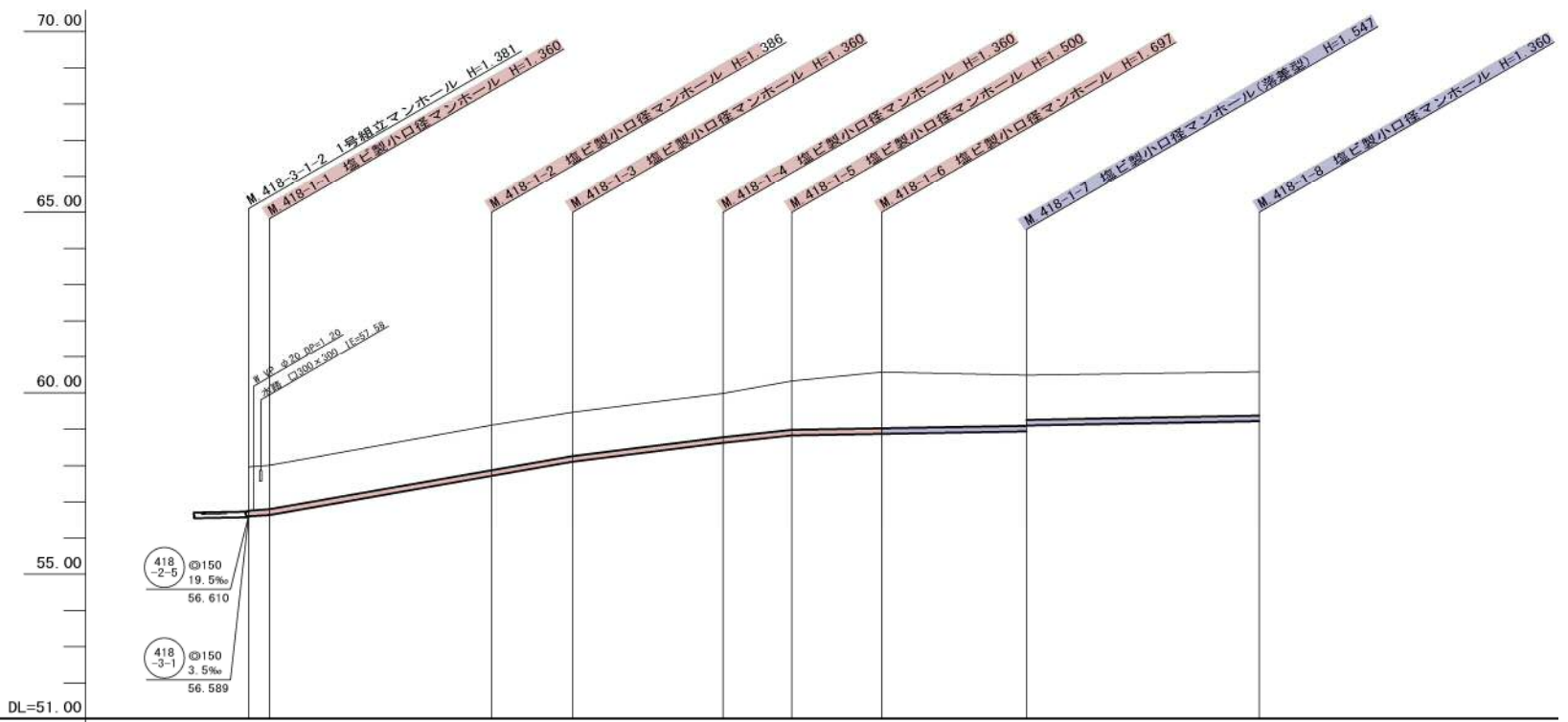
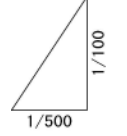
平面図

S=1:500



縦断面図

縦 1:100
横 1:500

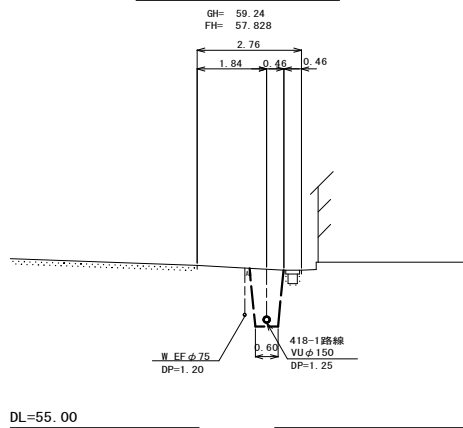


管記号	418-1							
管径(m)	φ150							
勾配(‰)	4.0	35.0	34.5	25.0	21.0		3.5	
人孔間距離(m)	2.90	30.70	11.20	20.80	9.50	12.40	20.00	32.20
土被り(m)	1.20	1.20	1.23	1.20	1.20	1.34	1.84	1.39
掘削深(m)	1.467	1.466	1.492	1.466	1.466	1.606	1.803	1.653
管底深(m)	1.361	1.360	1.386	1.360	1.360	1.500	1.697	1.547
管底高(m)	56.609	56.650	57.724	58.110	58.030	58.030	58.873	58.943
地盤高(m)	57.97	58.01	59.11	59.47	59.99	60.33	60.57	60.49
追加距離(m)	0.00	2.90	33.60	44.80	65.60	75.10	87.50	107.50
測点	418-3-1-2 418-1-1		418-1-2	418-1-3	418-1-4	418-1-5	418-1-6	418-1-7

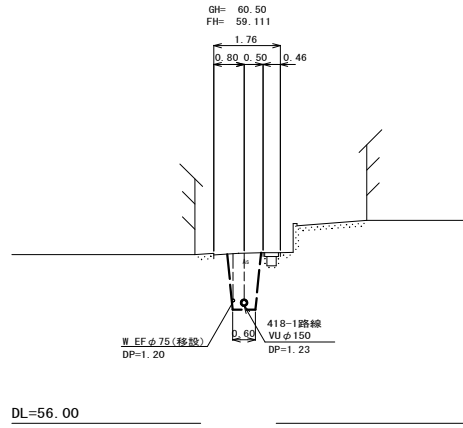
横断面図

S=1:100

A. M. 418-1-2+3.0

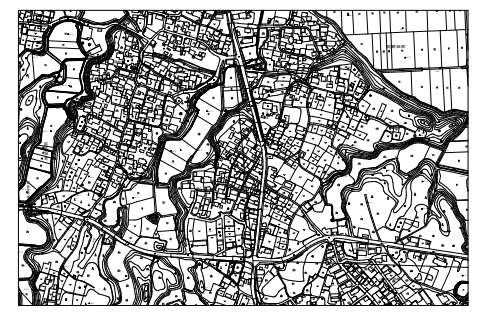


B. M. 418-1-7+1.0



位置図

S=Free

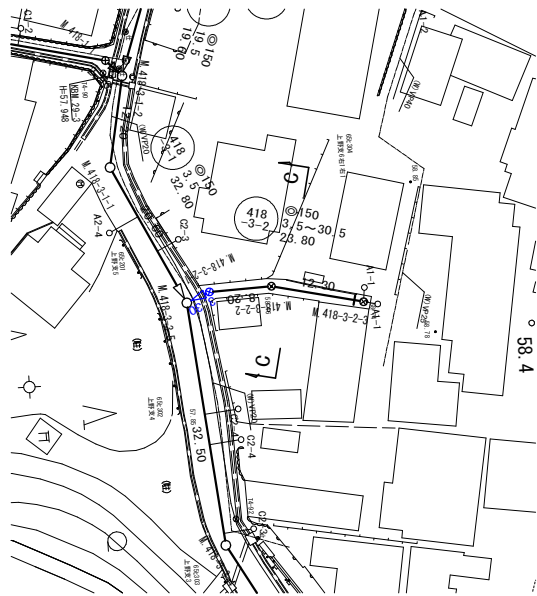
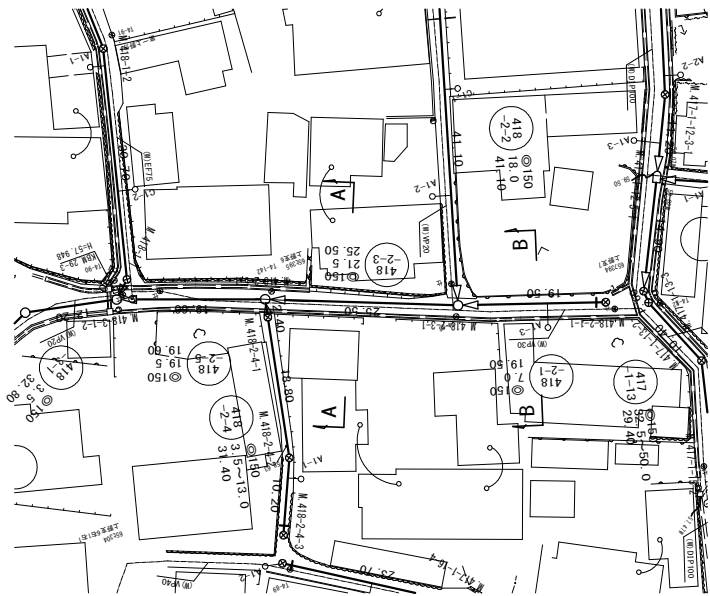


凡 例	
○←	計画流入管
○←---	将来流入管
○←	既設管
○	1号組立マンホール
⊙	2号組立マンホール
□	A1号組立マンホール
⊗	塩ビ製小口径マンホール
⊖	マンホールポンプ
○	副管付きマンホール
○	公共汚水樹

工事名	本町南部処理下水管渠布設工事(その1)
処理分区名	本町南部処理分区
工事箇所	亀山市阿野田町地内
名称	平面図・縦断面図・横断面図・位置図
縮尺	平面 S=1:500 縦断 縦 S=1:100 横断 S=1:100 横 横 S=1:500
図面番号	7

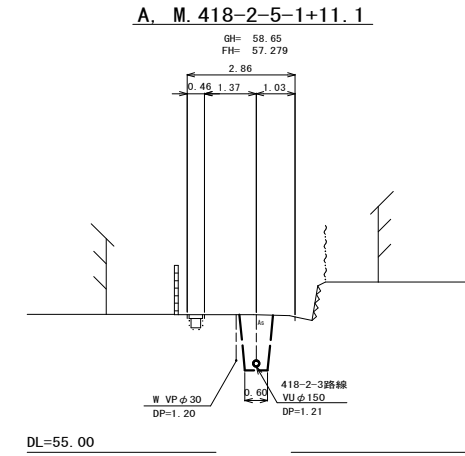
平面図

S=1:500

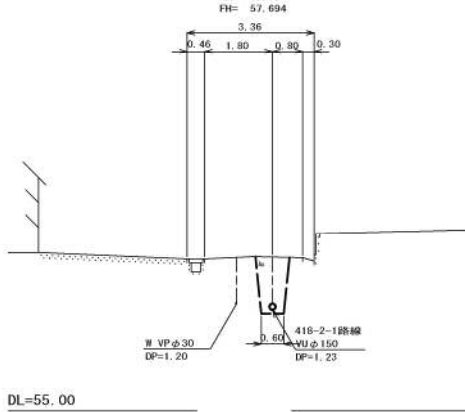


横断面図

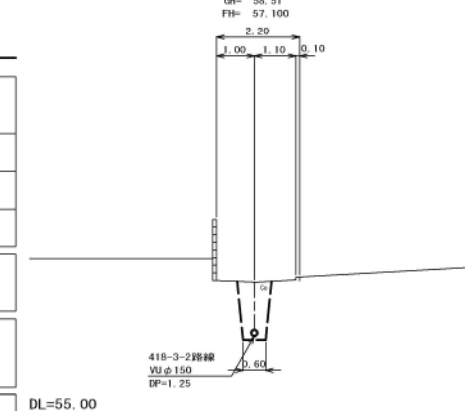
S=1:100



B. M.418-2-3-1+10.6

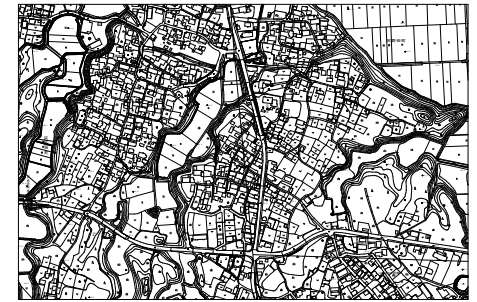


C. M.418-3-2-2+2.4



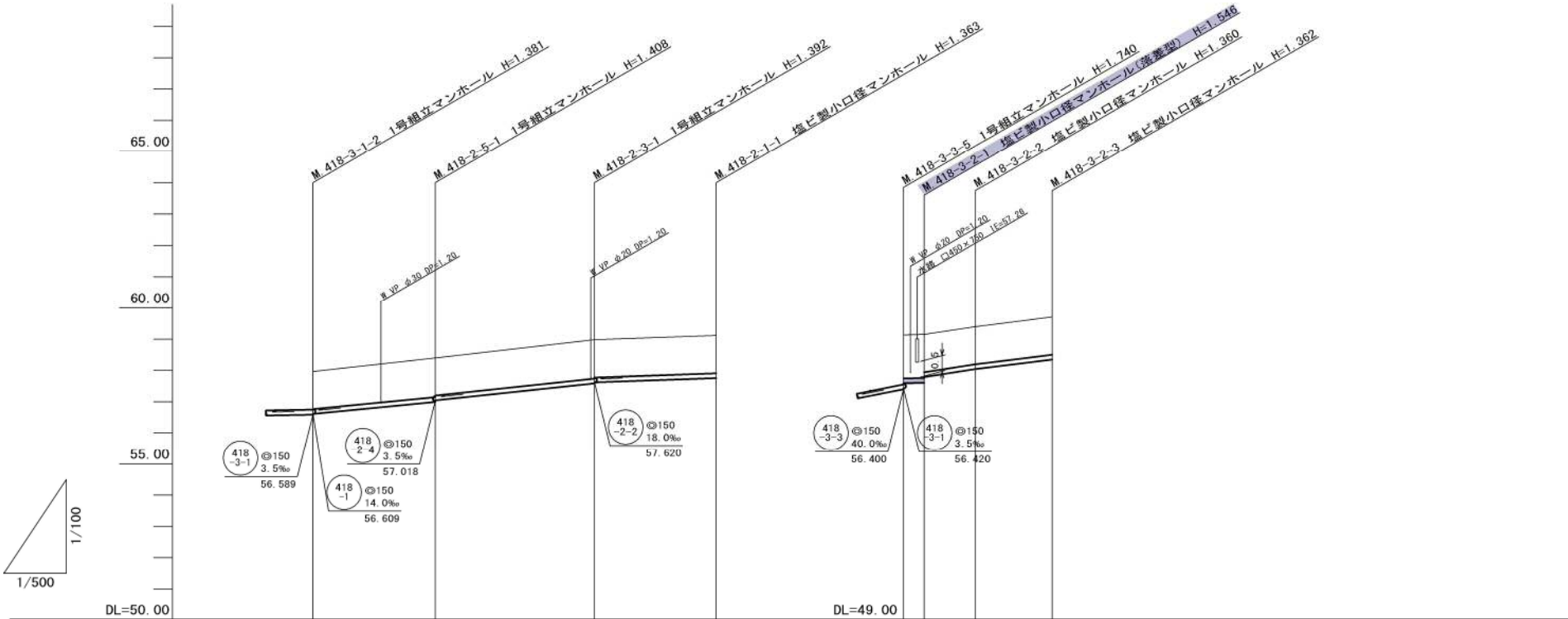
位置図

S=Free



縦断面図

縦 1:100
横 1:500



管記号	418-2-5	418-2-3	418-2-1	418-3-2
管径(m)	150	150	150	150
勾配(%)	19.5	21.5	7.0	3.5, 30.5, 25.0
人孔間距離(m)	19.60	25.50	19.50	3.30, 8.20, 12.30
土被り(m)	1.20	1.25, 1.20	1.23, 1.20	1.39, 1.39, 1.20, 1.20, 1.20
掘削深(m)	1.466	1.514, 1.466	1.408, 1.466	1.654, 1.652, 1.466, 1.466, 1.466
管底深(m)	1.300	1.406, 1.300	1.392, 1.300	1.546, 1.544, 1.300, 1.300, 1.300
管底高(m)	56.610	56.992, 57.040	57.588, 57.620	56.592, 56.604, 56.790, 57.040, 57.348
地盤高(m)	57.97	58.40	58.98	58.14, 58.15, 58.40, 58.71
追加距離(m)	0.00	19.60	45.10	0.00, 3.30, 11.50, 23.80
測点	418-3-1-2	418-2-5-1	418-2-3-1	418-3-3-5, 418-3-2-1, 418-3-2-2, 418-3-2-3

凡例

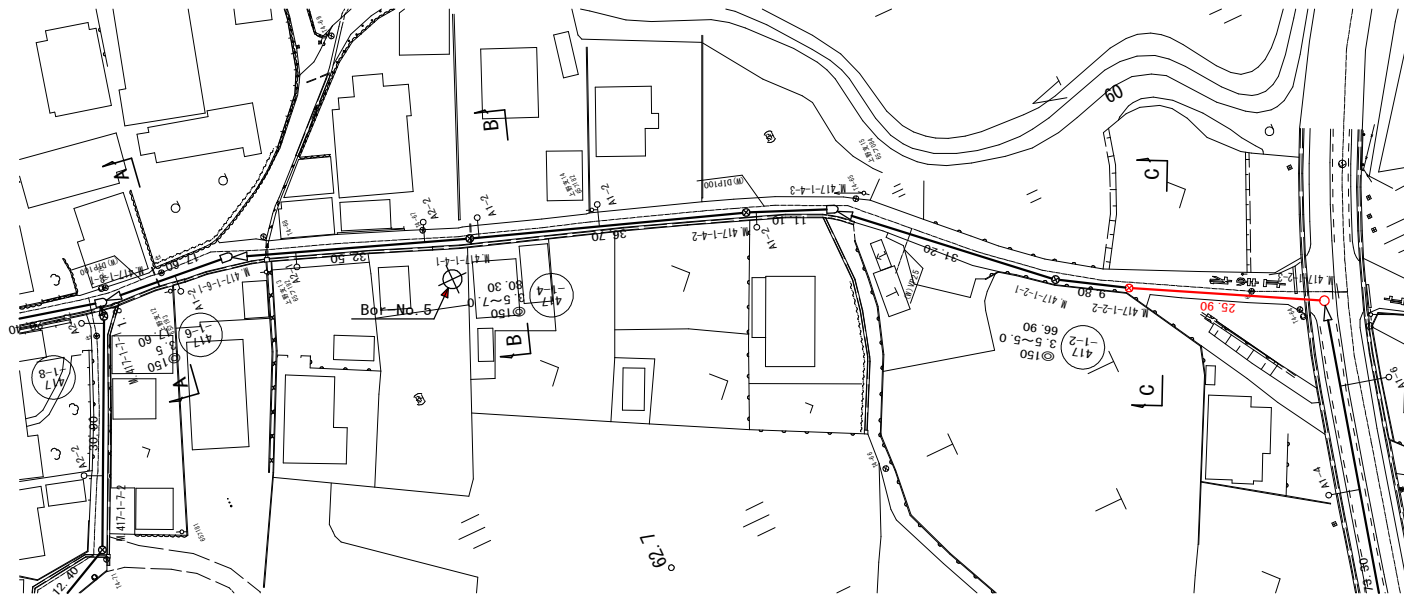
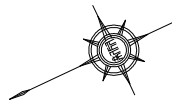
○←	計画流入管
○←---	将来流入管
○←	既設管
○	1号組立マンホール
⊙	2号組立マンホール
⊕	A1号組立マンホール
⊗	塩ビ製小口径マンホール
⊖	マンホールポンプ
○	副管付きマンホール
○	公共汚水樹

418-2-1	418-2-3	418-2-5	418-3-2

工事名	本町南部処理下水管渠布設工事(その1)
処理分区名	本町南部処理分区
工事箇所	亀山市阿野田町地内
名称	平面図・縦断面図・横断面図・位置図
縮尺	平面 S=1:500 縦断 縦 S=1:100 横断 S=1:100 横 S=1:500
図面番号	8

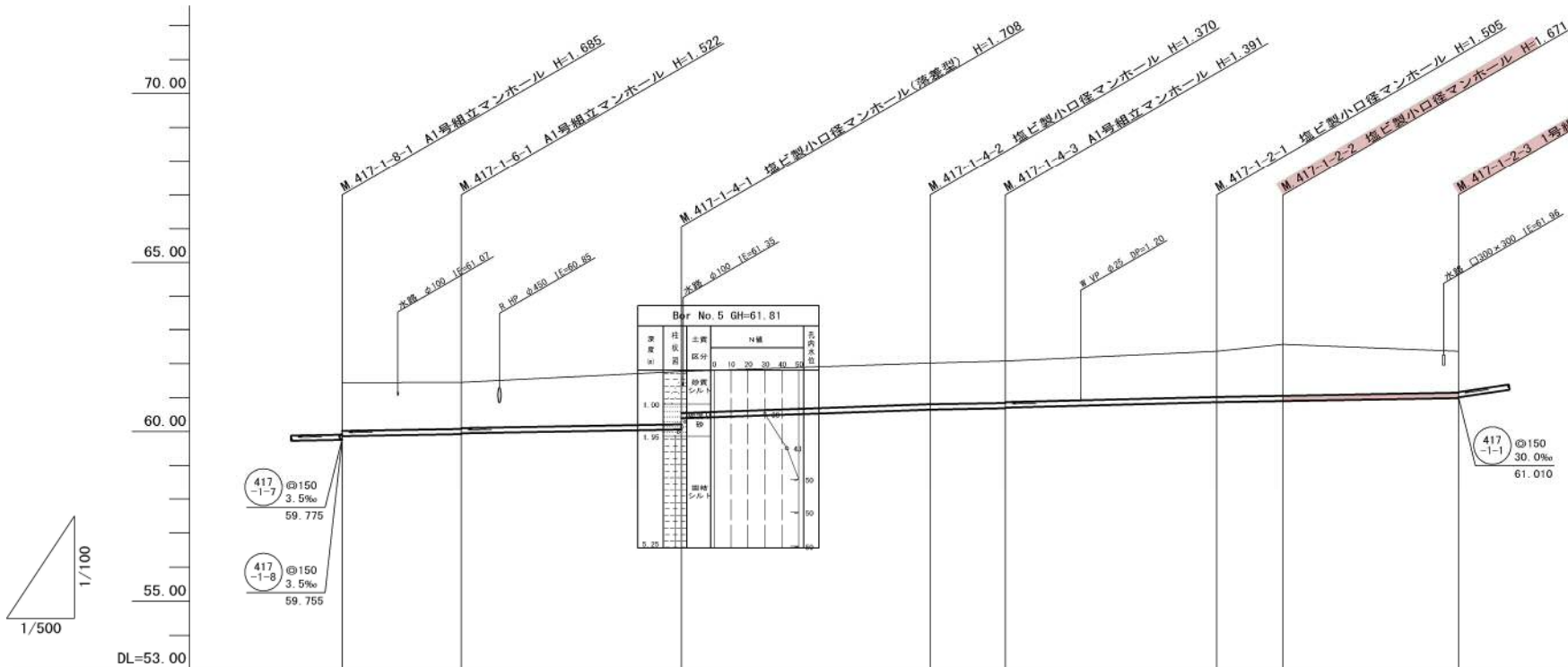
平面図

S=1:500



縦断面図

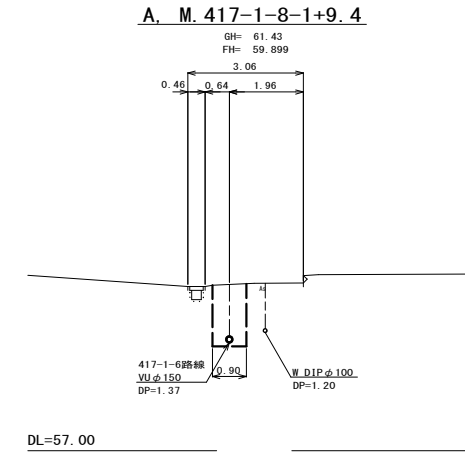
縦 1:100
横 1:500



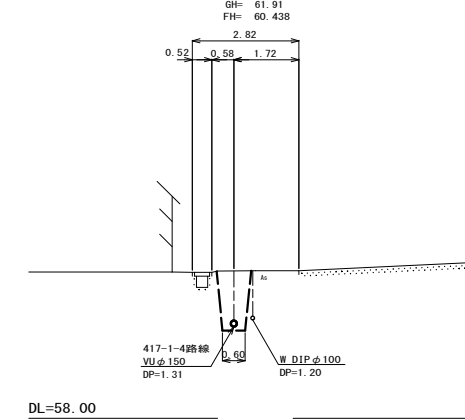
管記号	417-1-6		417-1-4		417-1-2	
管径(m)	φ150					
勾配(%)	3.5		7.0		3.5	
人孔間距離(m)	17.60	32.50	36.70	11.10	31.20	25.90
土被り(m)	1.41	1.36 1.34	1.55 1.22	1.21	1.23 1.21	1.35 1.51
掘削深(m)	1.680	1.628 1.608	1.814 1.483	1.476	1.497 1.477	1.611 1.777
管底深(m)	1.574	1.522 1.502	1.706 1.371	1.370	1.505 1.371	1.671 1.380
管底高(m)	59.866	59.928 59.948	60.662 60.993	60.660	60.689 60.709	60.899 60.990
地盤高(m)	61.44	61.45	61.77	62.02	62.37	62.57
追加距離(m)	0.00	17.60	50.10	86.80	129.10	164.80
測点	417-1-8-1	417-1-6-1	417-1-4-1	417-1-4-2	417-1-2-1	417-1-2-2

横断面図

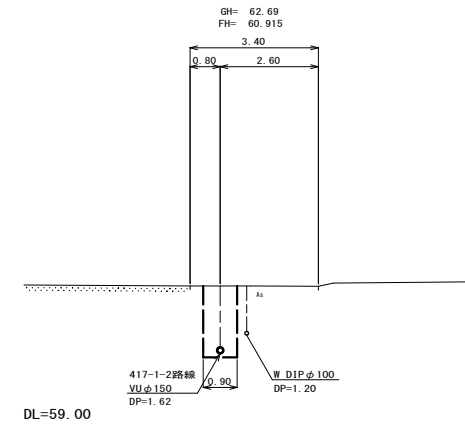
S=1:100



B. M. 417-1-4-1+6.4

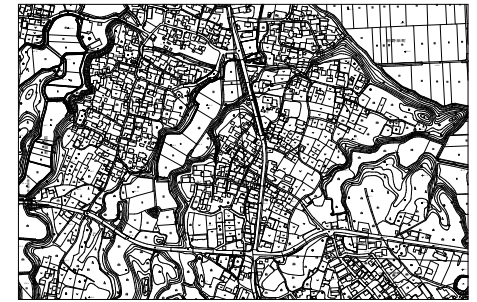


C. M. 417-1-2-2+4.7



位置図

S=Free

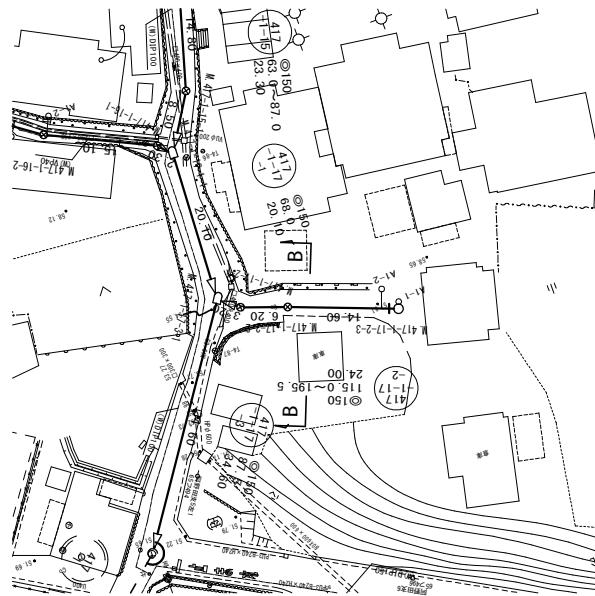
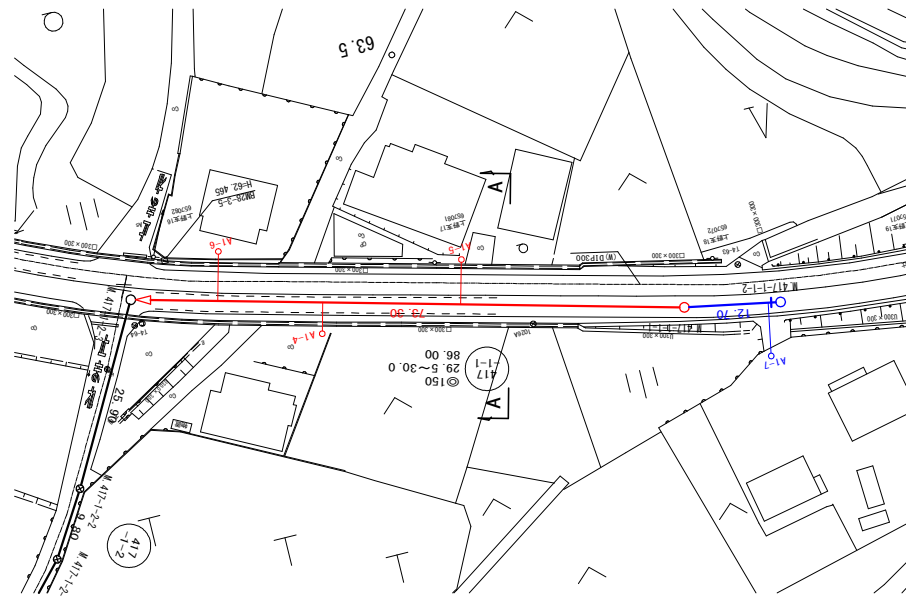


凡 例	
○←	計画流入管
○←---	将来流入管
○←	既設管
○	1号組立マンホール
⊙	2号組立マンホール
⊕	A1号組立マンホール
⊗	塩ビ製小口径マンホール
⊖	マンホールポンプ
○	副管付きマンホール
○	公共汚水樹

工事名	本町南部処理下水管渠布設工事(その1)
処理分区名	本町南部処理分区
工事箇所	亀山市阿野田町地内
名称	平面図・縦断面図・横断面図・位置図
縮尺	平面 S=1:500 縦断 縦 S=1:100 横断 S=1:100 横 S=1:500
図面番号	9

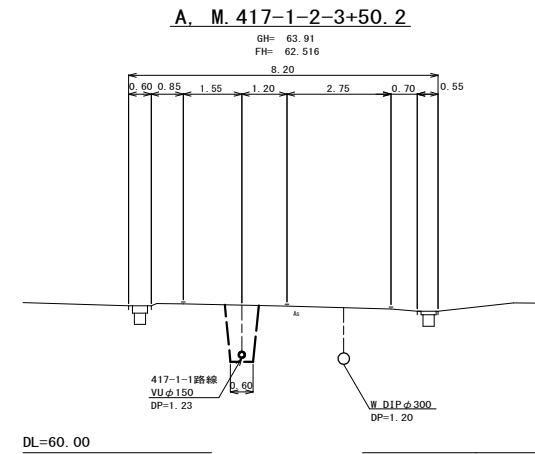
平面図

S=1:500



横断面図

S=1:100



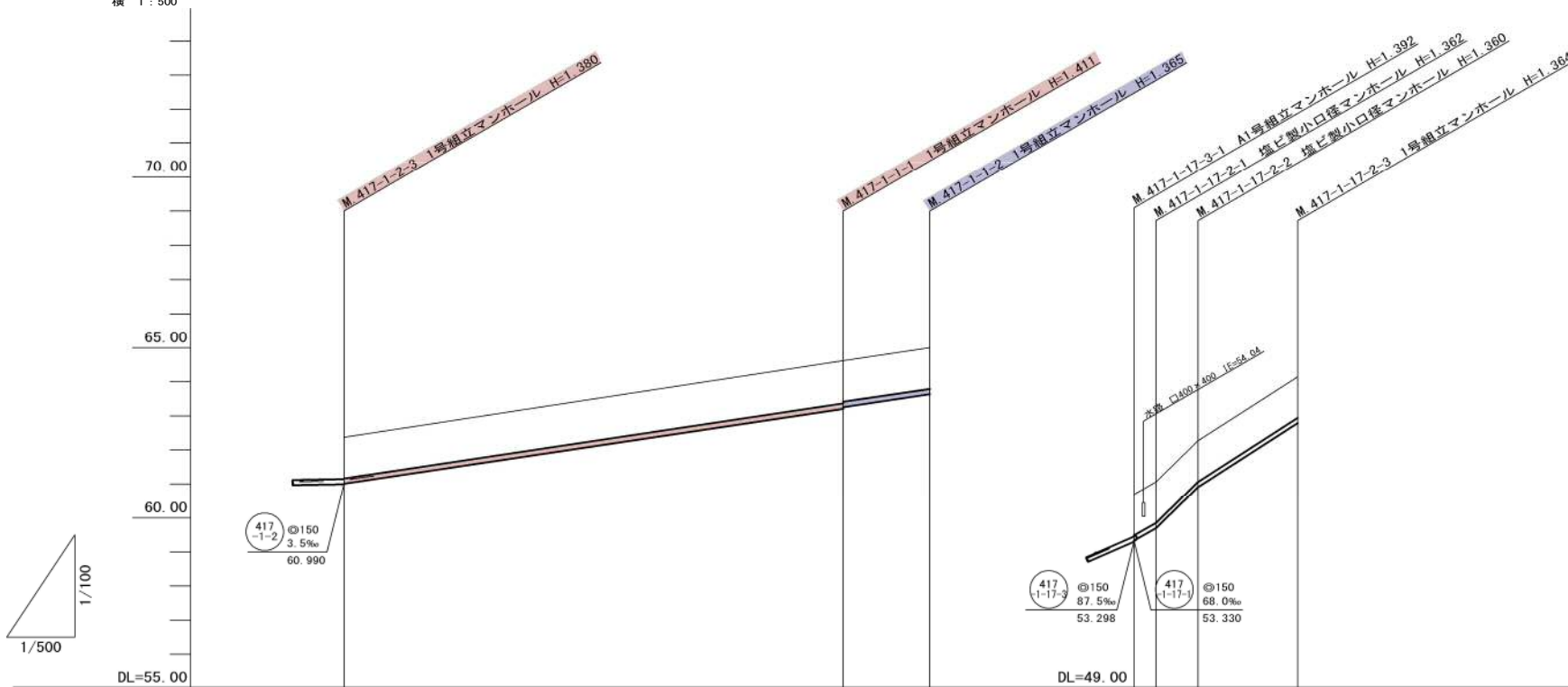
位置図

S=Free

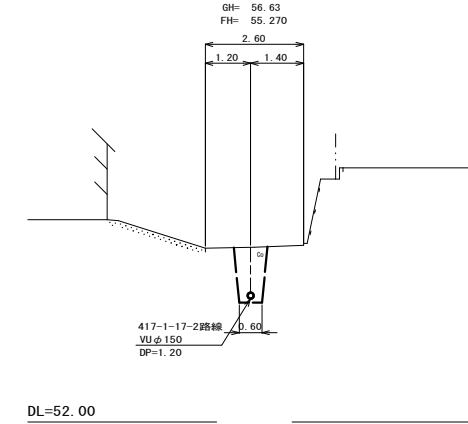


縦断面図

縦 1:100
横 1:500



A. M. 417-1-17-2-2+2.8



管記号	417-1-1			417-1-17-2		
管径(m)	φ150			φ150		
勾配(‰)	30.0			29.5		
人孔間距離(m)	73.30			12.70		
土被り(m)	1.20	1.25	1.20	1.21	1.20	1.20
掘削深(m)	1.466	1.517	1.466	1.471	1.466	1.470
管底深(m)	1.360	1.411	1.360	1.365	1.360	1.364
管底高(m)	61.010	63.209	63.200	63.635	53.330	56.786
地盤高(m)	62.37	64.62	65.00	65.00	54.60	56.15
追加距離(m)	0.00	73.30	86.00	0.00	3.20	24.00
測点	417-1-2-3	417-1-1-1	417-1-1-2	417-1-17-3-1	417-1-17-2-1	417-1-17-2-2

凡例

○←	計画流入管
○←---	将来流入管
○←	既設管
○	1号組立マンホール
⊙	2号組立マンホール
□	A1号組立マンホール
⊗	塩ビ製小口径マンホール
⊙	マンホールポンプ
○	副管付きマンホール
○	公共汚水樹

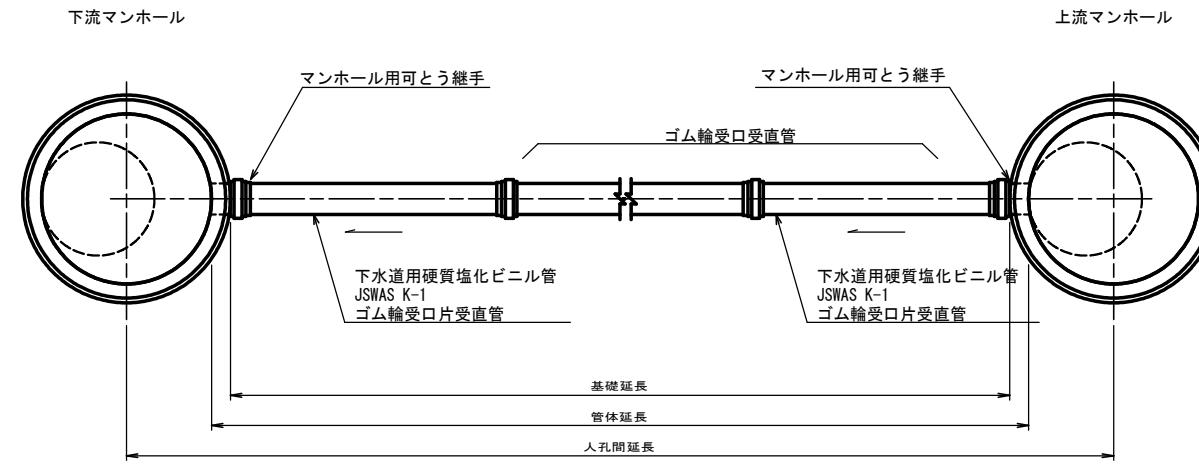
417-1-1	417-1-17-2			

工事名	本町南部処理下水管渠布設工事(その1)
処理分区名	本町南部処理分区
工事箇所	亀山市阿野田町地内
名称	平面図・縦断面図・横断面図・位置図
縮尺	平面 S=1:500 縦断 S=1:100 横断 S=1:100 横 S=1:500
図面番号	10

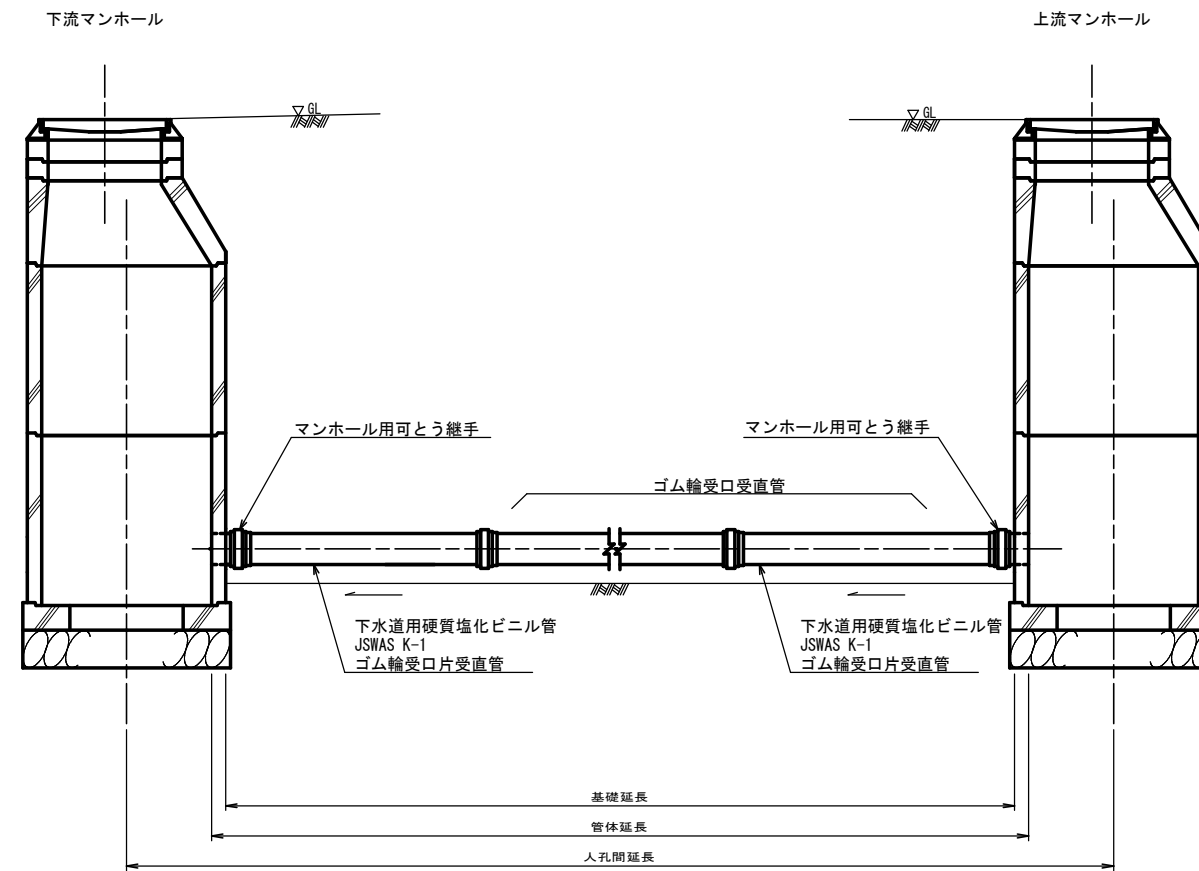
本管布設工標準図

S=1:20

平面図



断面図



工事名	本町南部処理下水管渠布設工事(その1)
処理分区名	本町南部処理分区
工事箇所	亀山市阿野田町地内
名称	本管布設工標準図
縮尺	S=1:20
図面番号	11

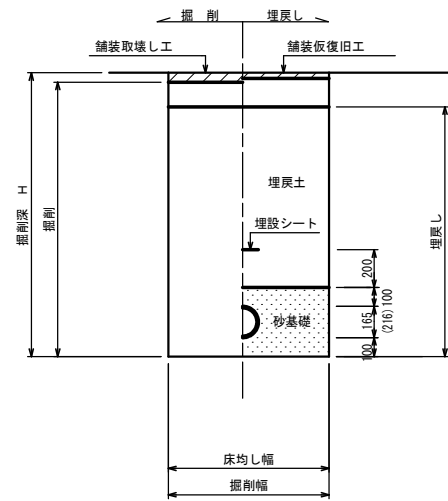
土工標準図

S=1:20

○矢板土留

(VU φ150, 200)

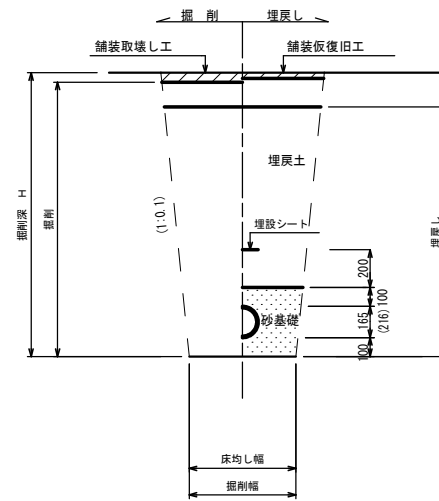
掘削深 H>1.5m



○素掘

(VU φ150, 200)

掘削深 H≤1.5m



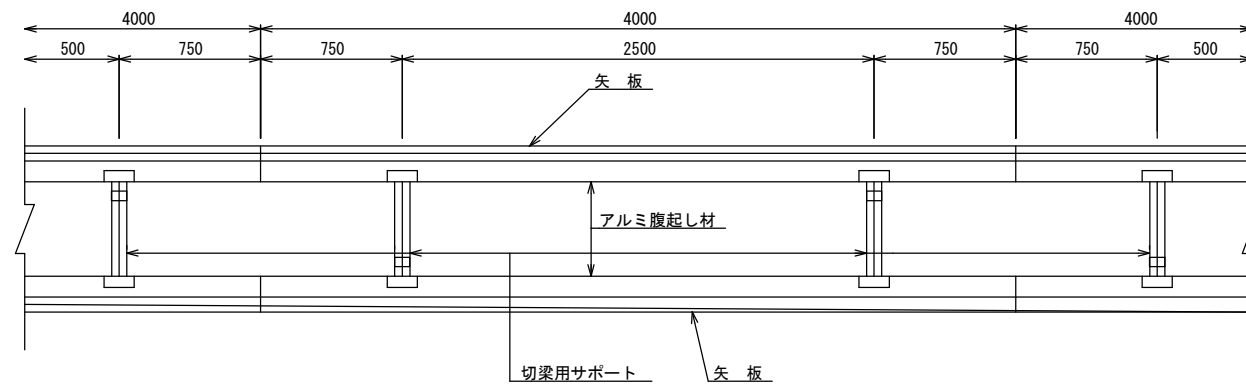
- ※ 砂基礎についてはリサイクル認定製品とする
- ※ 県道車道部分の路床部分埋戻土についてはRC-40
- ※ 残土処分=掘削量 - (埋戻し/0.9)

工事名	本町南部処理下水管渠布設工事(その1)
処理分区名	本町南部処理分区
工事箇所	亀山市阿野田町地内
名称	土工標準図
縮尺	S=1:20
図面番号	12

土留工標準図

S=1:20

平面図

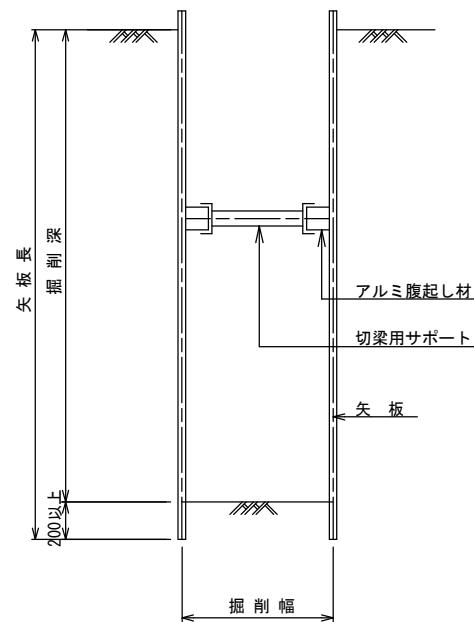


使用区分

土留工法	掘削深 H (m)	矢板長 L (m)	矢板厚 t (mm)	支保工			掘削幅		
				段数	腹起し厚 (mm)	切梁り末口 (mm)	φ150 (mm)	φ200 (mm)	φ250 (mm)
軽量鋼矢板	$<H \leq 1.30$	1.500	35	1	12	切梁用サポート	900	950	1,000
	$1.30 < H \leq 1.80$	2.000	35	1	12	切梁用サポート	900	950	1,000
	$1.80 < H \leq 2.00$	2.500	35	1	12	切梁用サポート	900	950	1,000
	$2.00 < H \leq 2.30$	2.500	35	2	12	切梁用サポート	900	950	1,000
	$2.30 < H \leq 2.80$	3.000	35	2	12	切梁用サポート	900	950	1,000
	$2.80 < H \leq 3.30$	3.500	35	2	12	切梁用サポート	900	950	1,000
	$3.30 < H \leq 3.50$	4.000	35	2	12	切梁用サポート	900	950	1,000
	$3.50 < H \leq 3.80$	4.000	35	3	12	切梁用サポート	900	950	1,000

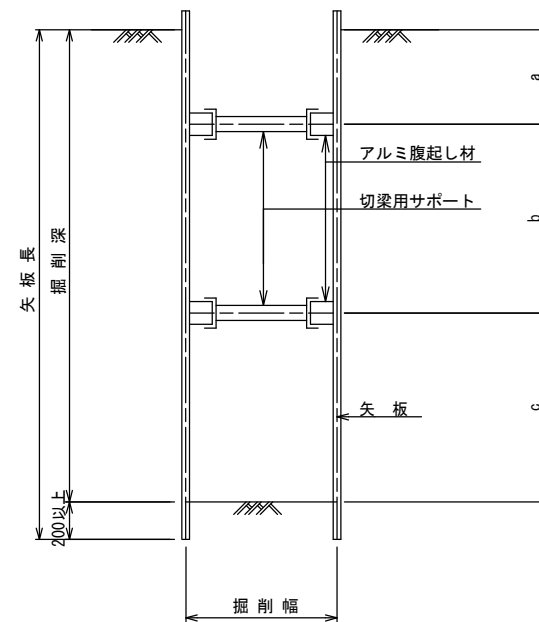
1 段 梁

掘削深 ≤ 2.00m



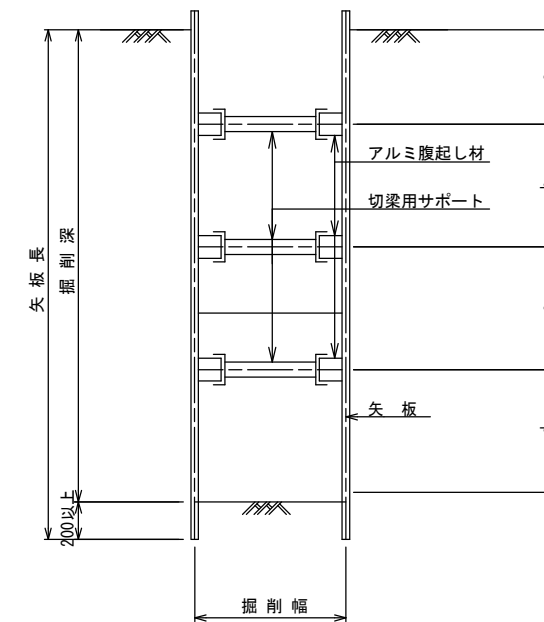
2 段 梁

2.00m < 掘削深 ≤ 3.50m



3 段 梁

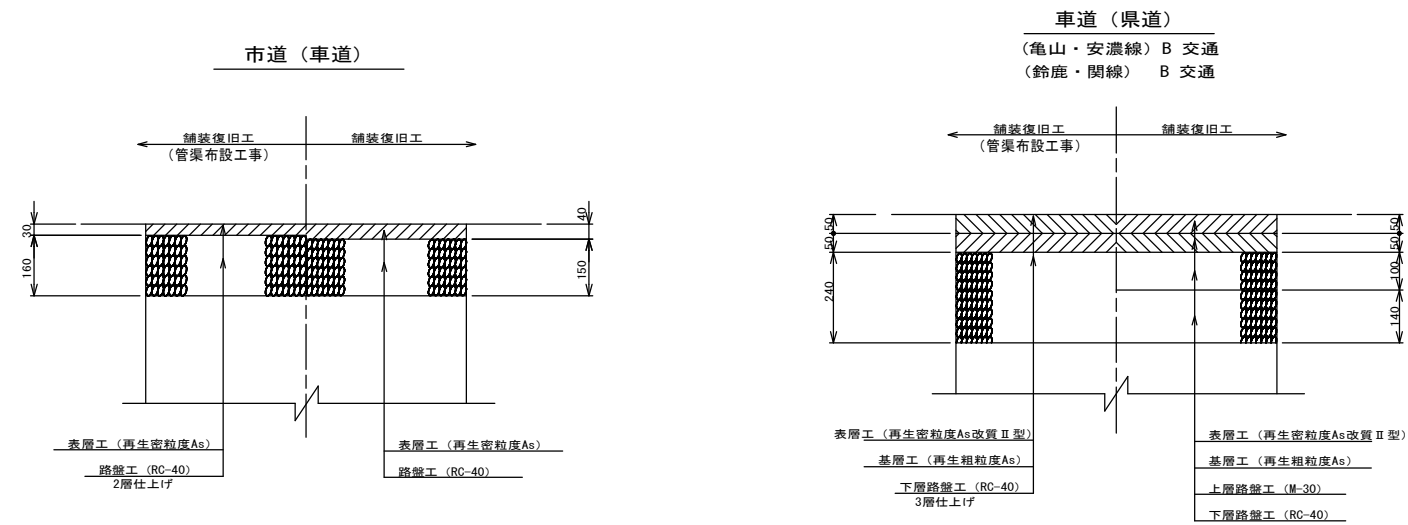
3.50m < 掘削深 ≤ 3.80m



工事名	本町南部処理下水管渠布設工事(その1)
処理分区名	本町南部処理分区
工事箇所	亀山市阿野田町地内
名称	土留工標準図
縮尺	S=1:20
図面番号	13

舗装復旧図

S=1:10



※ 路盤工について、1層仕上げ厚さが10cm以下となるように施工を行うこと

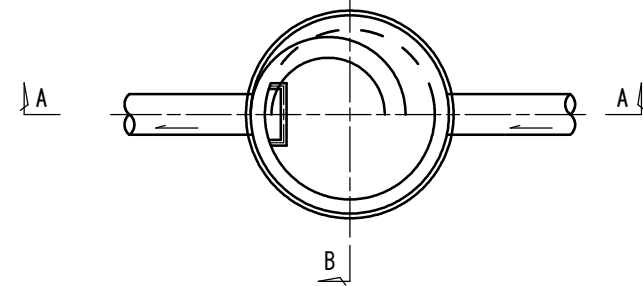
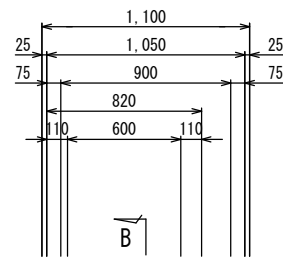
工事名	本町南部処理下水管渠布設工事 (その1)
処理分区名	本町南部処理分区
工事箇所	亀山市阿野田町地内
名称	舗装復旧図
縮尺	S=1:10
図面番号	14

1号組立マンホール標準図

JSWAS A-11

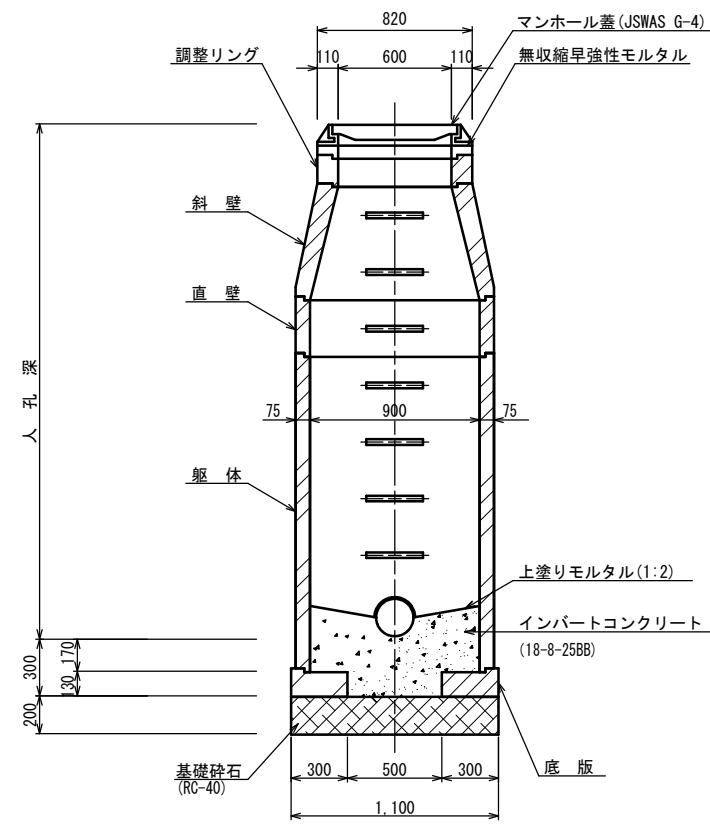
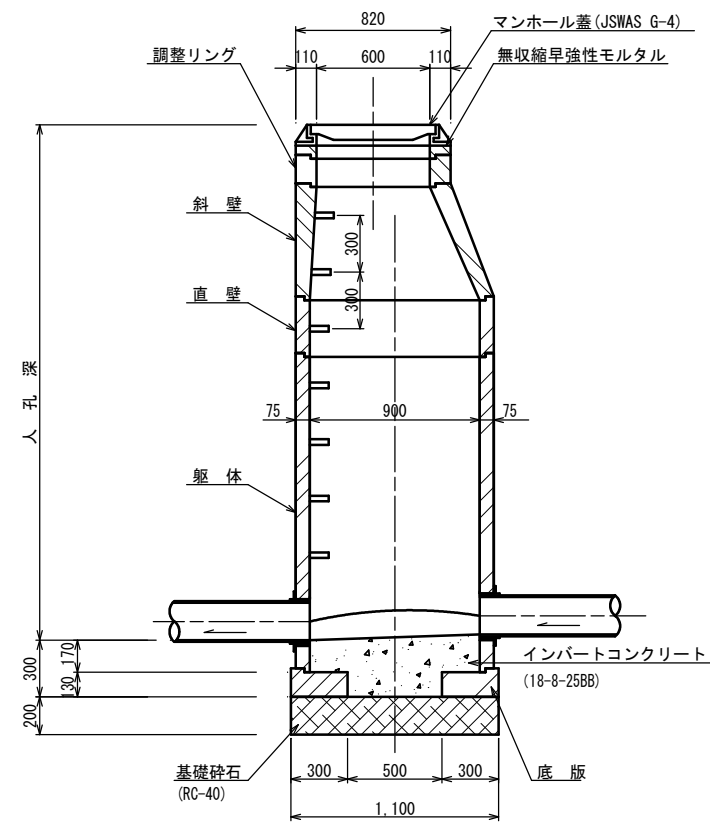
S=1:20

平面図

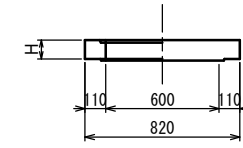


A-A 断面図

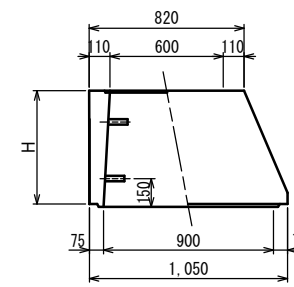
B-B 断面図



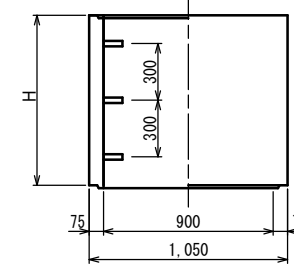
調整リング



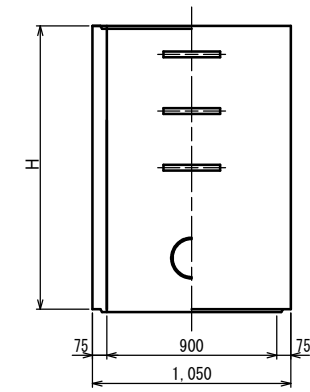
斜壁



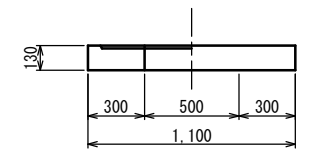
直壁



躯体



底板



寸法表

種類	H (mm)					
	50	100	150			
調整リング						
斜壁	300	450	600			
直壁	300	600	900	1,200	1,500	1,800
躯体	600	900	1,200	1,500	1,800	

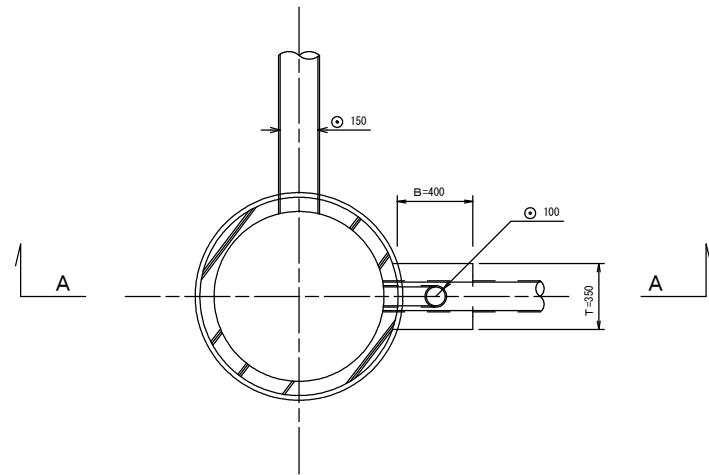
工事名	本町南部処理下水管渠布設工事(その1)
処理分区名	本町南部処理分区
工事箇所	亀山市阿野田町地内
名称	1号組立マンホール標準図
縮尺	S=1:20
図面番号	15

副管工標準図

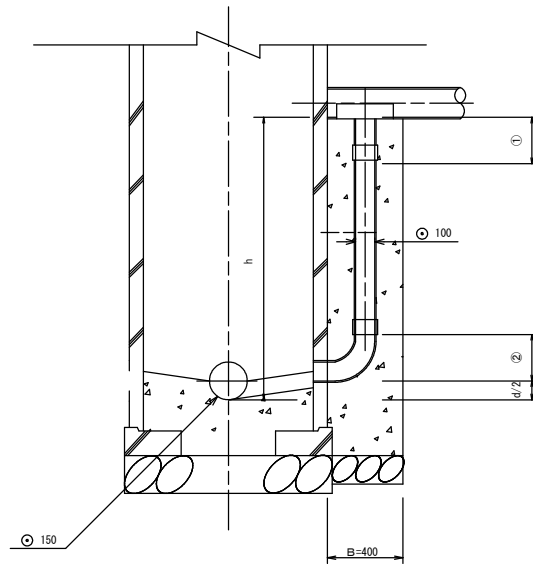
S=1:20

(既製品1号マンホール用) 本管φ150副管φ100

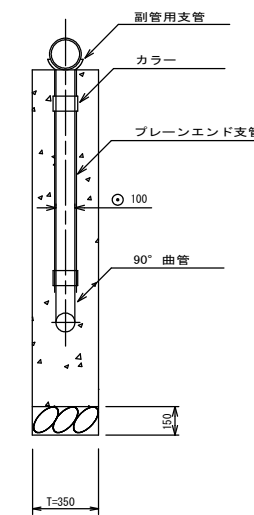
平面図



A-A断面図



B-B断面図



項目	タイプ	150-1	150-2	150-3	150-4	150-5	150-6	150-7	150-8	150-9	150-10
種別	φ150	0.6 ≤ h ≤ 1.0	1.0 ≤ h ≤ 1.5	1.5 ≤ h ≤ 2.0	2.0 ≤ h ≤ 2.5	2.5 ≤ h ≤ 3.0	3.0 ≤ h ≤ 3.5	3.5 ≤ h ≤ 4.0	4.0 ≤ h ≤ 4.5	4.5 ≤ h ≤ 5.0	5.0 ≤ h ≤ 5.5
取付管	90°支管 (φ150 × 100)	1	1	1	1	1	1	1	1	1	1
	カラー (接着受口) φ100	1	1	1	1	1	1	1	1	2	2
	90°曲管 (接着受口) φ100	1	1	1	1	1	1	1	1	1	1
	プレーンエンド直管 (L=4.0m/本) φ100	$(h - ((1)+2+d)/2) / 4.0$	$(h - ((1)+2+d)/2) / 4.0$	$(h - ((1)+2+d)/2) / 4.0$	$(h - ((1)+2+d)/2) / 4.0$	$(h - ((1)+2+d)/2) / 4.0$	$(h - ((1)+2+d)/2) / 4.0$	$(h - ((1)+2+d)/2) / 4.0$	$(h - ((1)+2+d)/2) / 4.0$	$(h - ((1)+2+d)/2) / 4.0$	$(h - ((1)+2+d)/2) / 4.0$
コンクリート	$0.350 \times 0.400 \times (h+0.300)$ $-3.14 \times 1/4 \times 0.114 \times 0.114 \times h$	0.146	0.204	0.269	0.334	0.399	0.464	0.529	0.594	0.659	0.723
型枠	$(0.400 \times 2 + 0.350) \times (h+0.300)$	1.27	1.78	2.36	2.93	3.51	4.08	4.66	5.23	5.81	6.38
割砕基礎	0.400 × 0.350 × 0.150	0.021	0.021	0.021	0.021	0.021	0.021	0.021	0.021	0.021	0.021

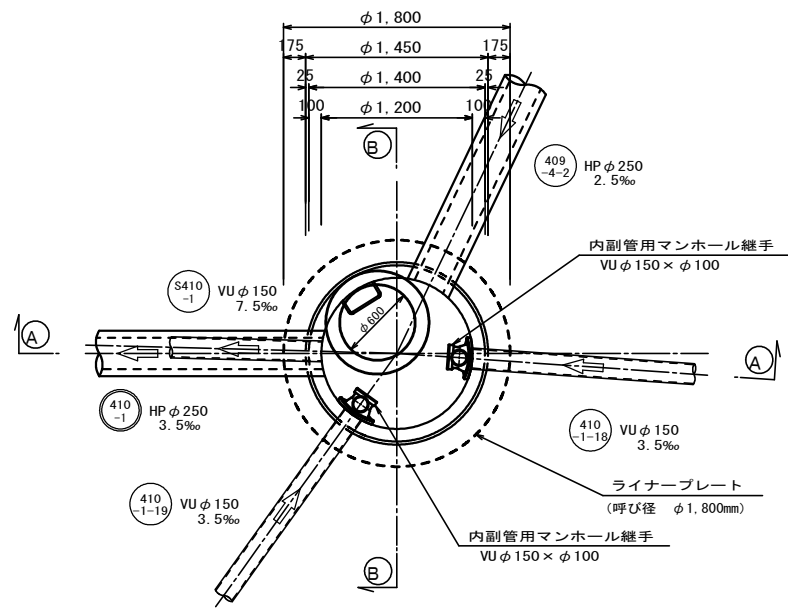
注) 1. 各タイプの計算上のhはタイプ範囲の平均値で計上
2. 本管の基礎工と重複しないよう注意する

工事名	本町南部処理下水管渠布設工事(その1)
処理分区名	本町南部処理分区
工事箇所	亀山市阿野田町地内
名称	副管工標準図
縮尺	S=1:20
図面番号	16

M. 410-1-1 2号組立人孔構造図 S=1:30

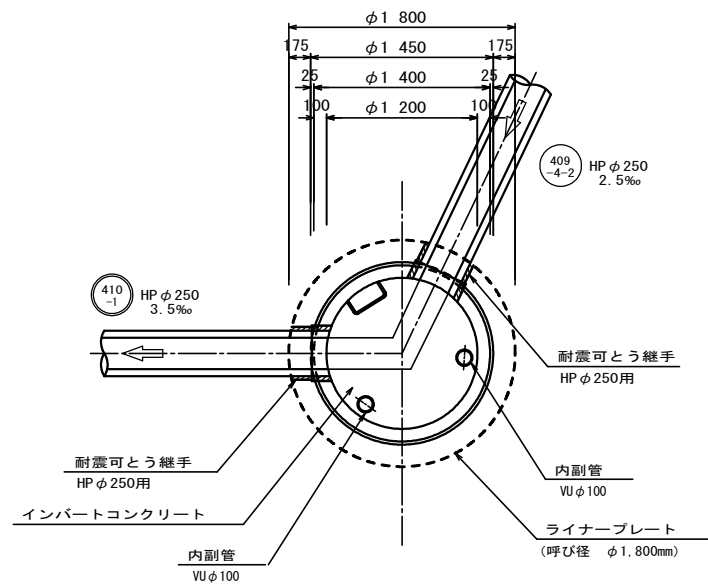
(φ1800mmライナープレート 両到達立坑)

平面図

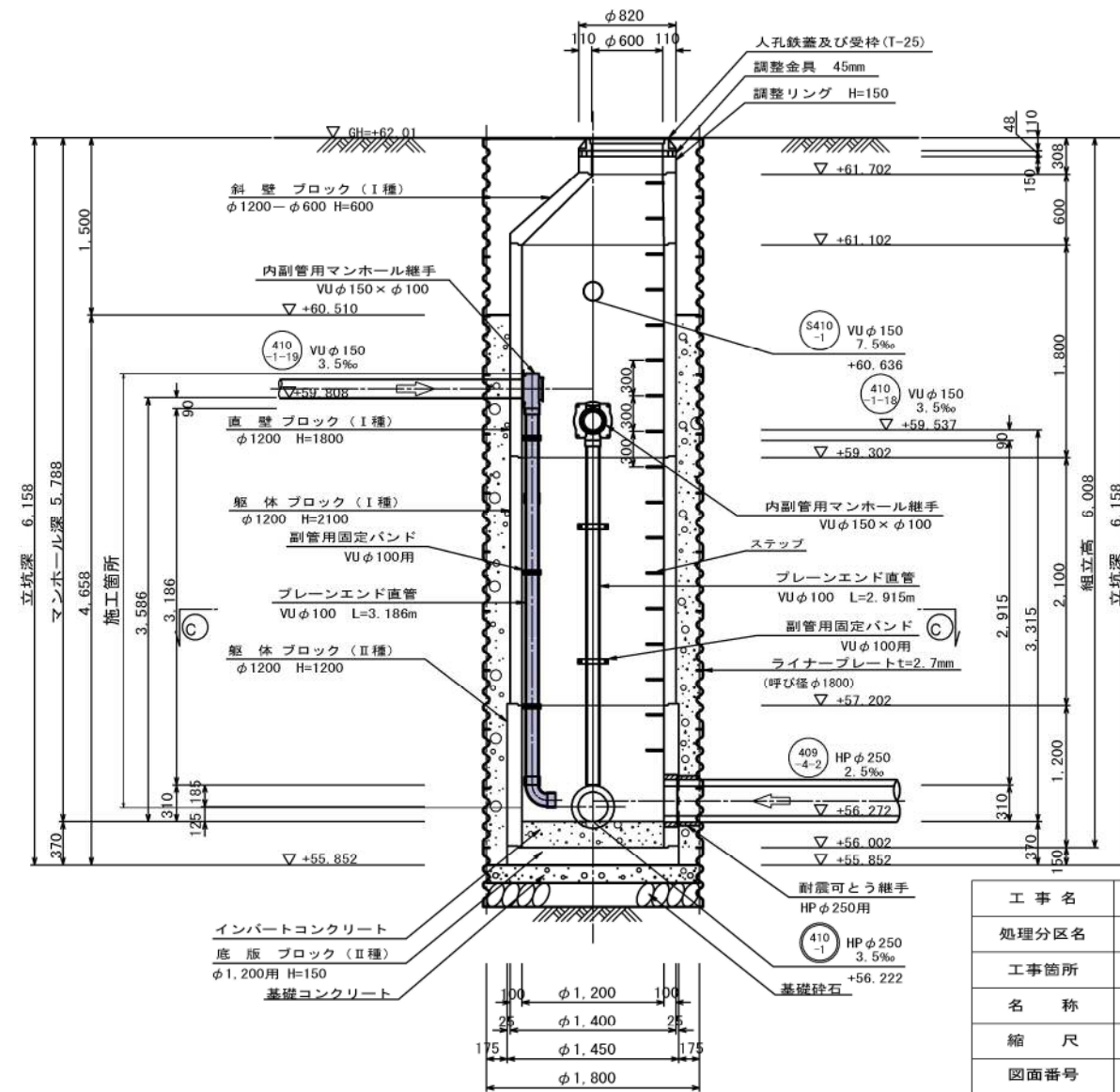
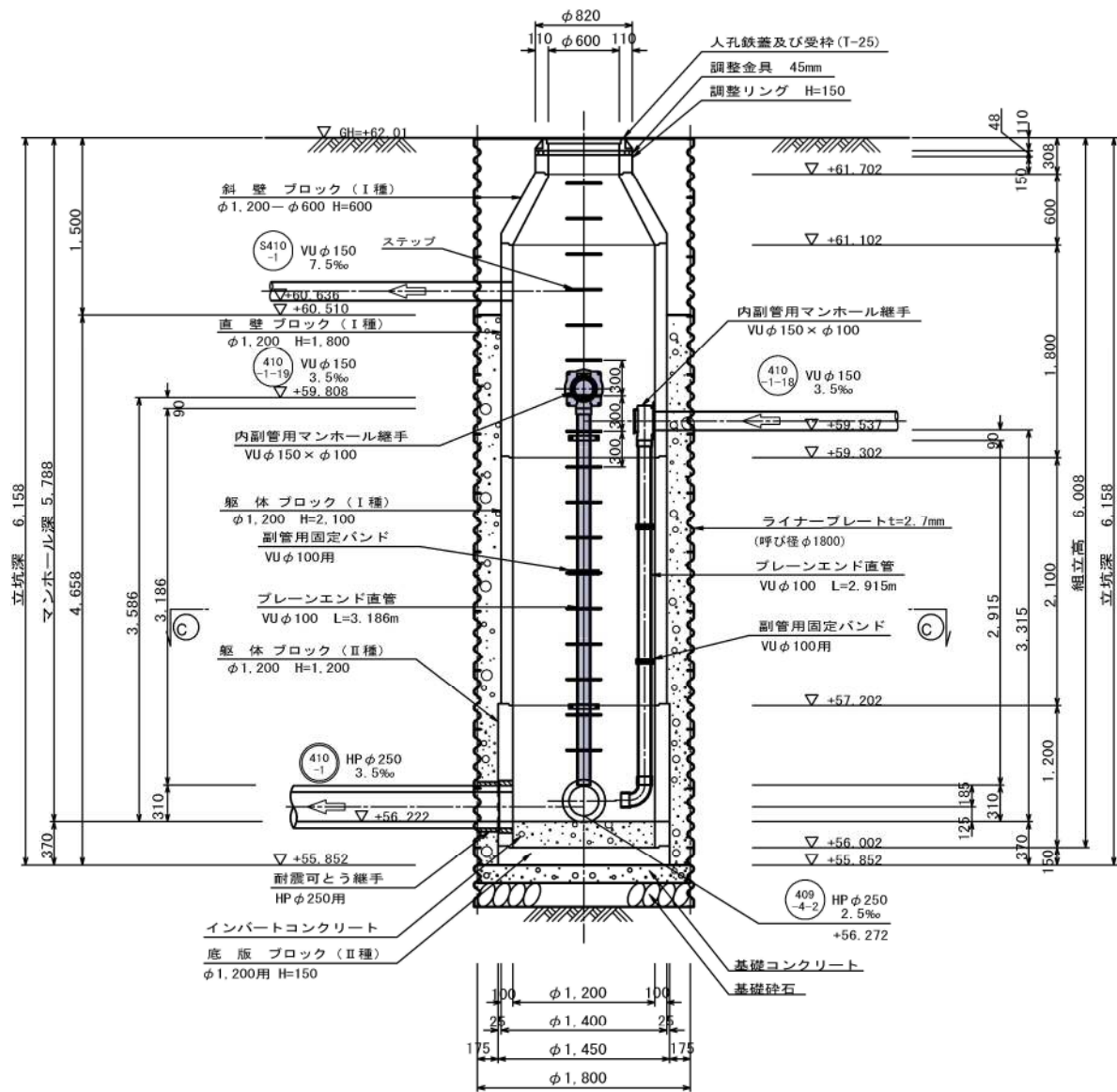


A-A 断面図

C-C 断面図



B-B 断面図



工事名	本町南部地下排水渠布設工事(その1)
処理分区名	本町南部処理分区
工事箇所	亀山市阿野田町地内
名称	M. 410-1-1 2号組立人孔構造図
縮尺	S=1:30
図面番号	17

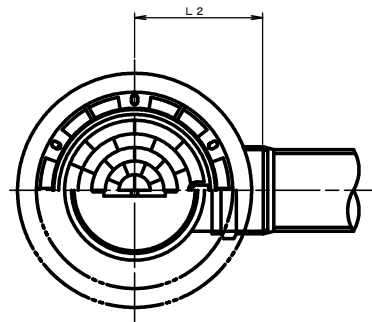
塩ビマンホール標準図

JSWAS K-9

S=1:10

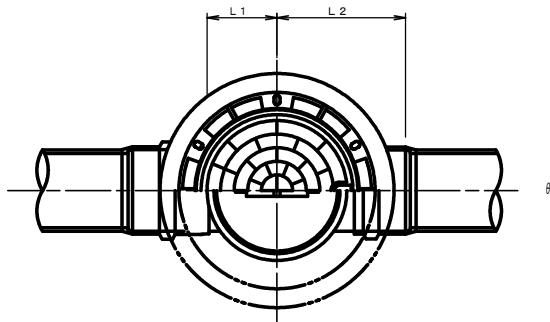
起点インバート

平面図



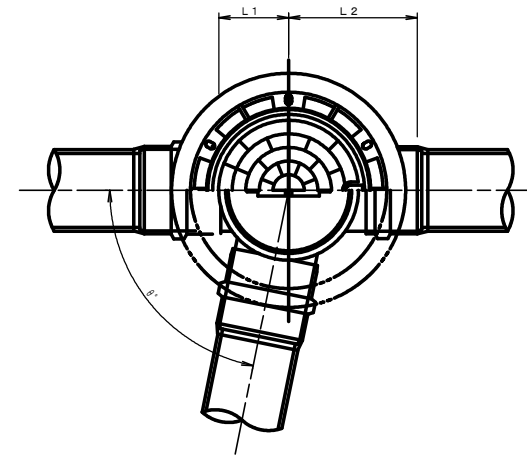
中間点インバート

平面図

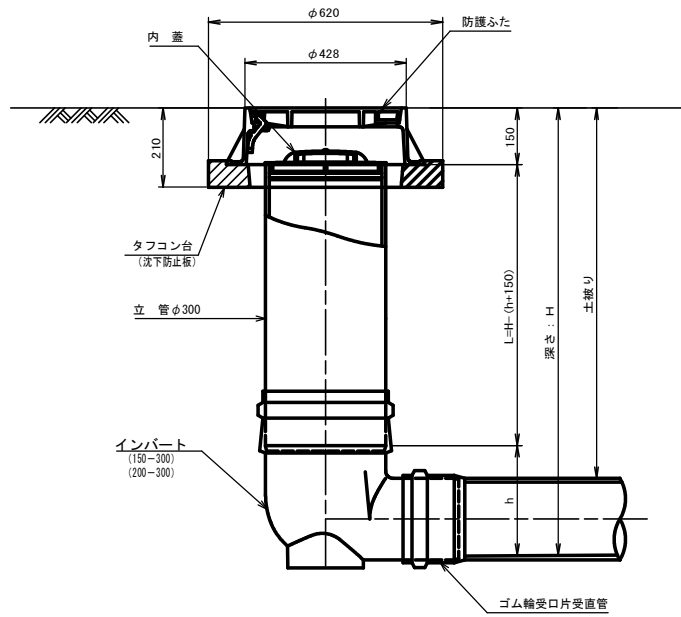


落差調整インバート

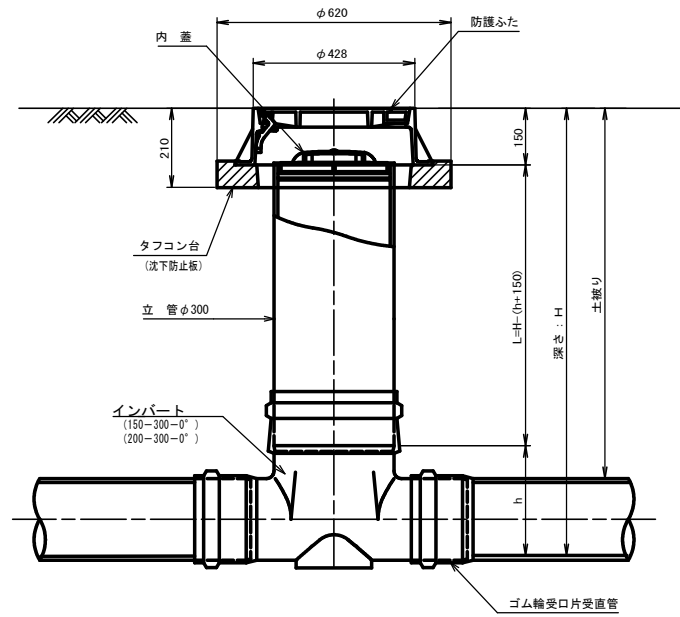
平面図



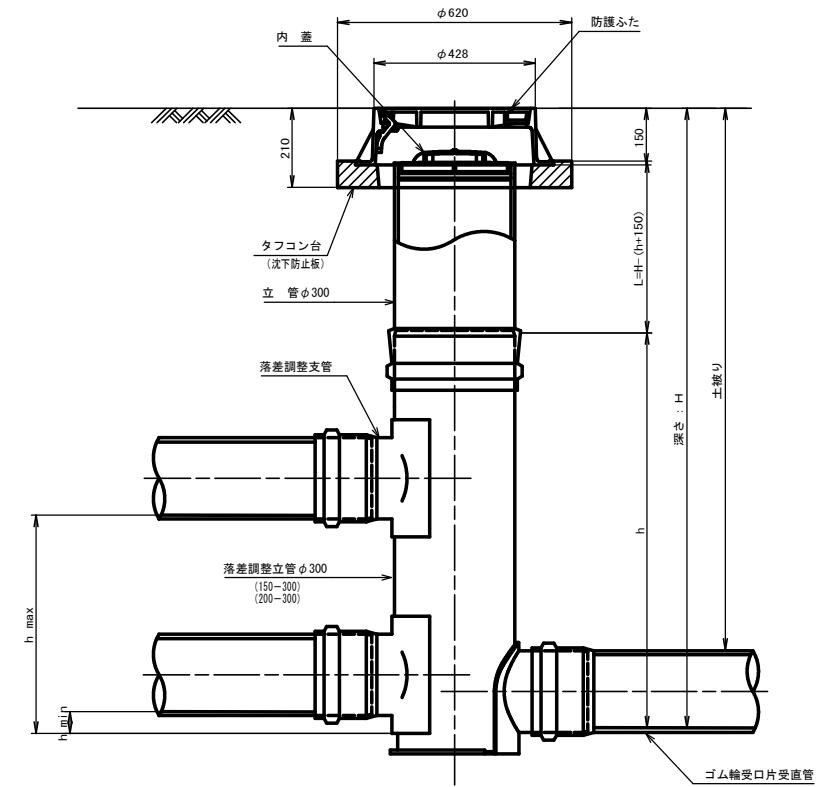
断面図



断面図



断面図



管 路 径	インバート			所用立管長 L (mm)
	種 別	L 2	h	
φ150	150-300	310	250	H-400
φ200	200-300	340	300	H-450

管 路 径	インバート			屈曲角度 (θ)		所用立管長 L (mm)	
	種 別	L 1	L 2	h	V型自在なし		V型自在使用
φ150	150-300-0°	200	310	250	0° ±1°	0° ~15°	H-400
	150-300-15°	210	310		15° ±1°	15° ~30°	
	150-300-30°	220	320		30° ±1°	15° ~30°	
	150-300-45°	220	320		45° ±1°	15° ~30°	
	150-300-60°	230	330		60° ±1°	15° ~30°	
	150-300-75°	250	350		75° ±1°	15° ~30°	
	150-300-90°	270	370		90° ±1°	(90° ~105°)	
φ200	200-300-0°	200	340	300	0° ±1°	0° ~15°	H-450
	200-300-15°	210	340		15° ±1°	15° ~30°	
	200-300-30°	220	350		30° ±1°	15° ~30°	
	200-300-45°	220	350		45° ±1°	15° ~30°	
	200-300-60°	230	360		60° ±1°	15° ~30°	
	200-300-75°	250	380		75° ±1°	15° ~30°	
	200-300-90°	270	400		90° ±1°	(90° ~105°)	

管 路 径	インバート			屈曲角度 (θ)	最小落差 h min	最大落差 h max	所用立管長 L (mm)	
	種 別	L 1	L 2					h
φ150	150-300	210	310	1100	0° ~90°	50	710	H-1250
φ200	200-300	210	340	1100	0° ~90°	50	690	H-1250

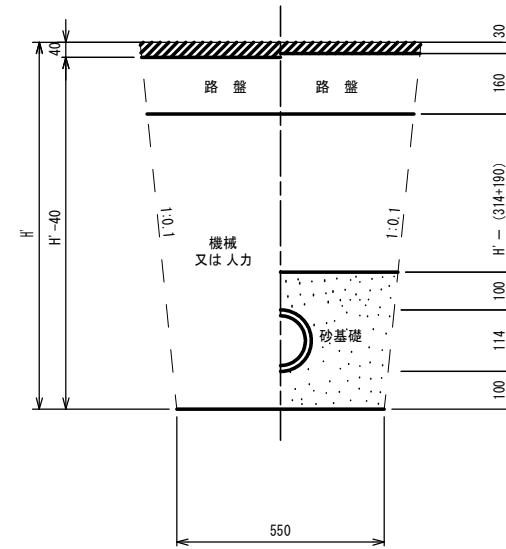
工 事 名	本町南部処理下水管渠布設工事 (その1)
処理分区名	本町南部処理分区
工事箇所	亀山市阿野田町地内
名 称	塩ビマンホール標準図
縮 尺	S=1:10
図面番号	18

取付管土工標準図

S=1:10

土工断面図

掘削 埋戻



※ H' : 取付管掘削深

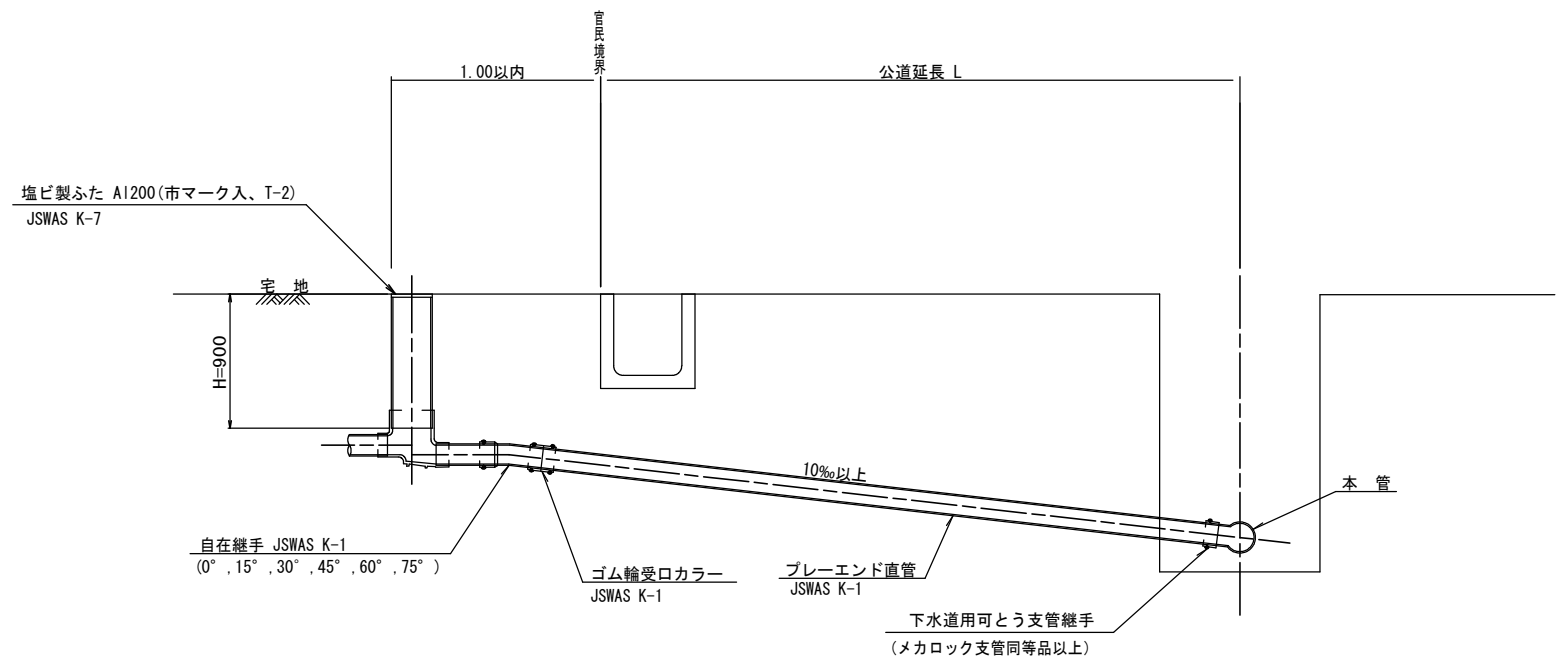
管中心から 官民界 までの距離	タイプ別土被り (H)														単位 : m
	A タイプ		B タイプ			Cタイプ			D タイプ			E タイプ			
	H < 1.40 ^m	1.41 < 1.80 ^m	1.81 < 2.50 ^m	2.51 < 3.30 ^m	3.31 < 4.10 ^m	H < 1.40 ^m	1.41 < 1.80 ^m	1.81 < 2.50 ^m	2.51 < 3.30 ^m	3.31 < 4.10 ^m	H < 1.20 ^m	1.21 < 2.00 ^m	2.01 < 2.20 ^m	2.21 < 3.00 ^m	
L < 1.0 ^m	A1-1	A2-1	B1-1	B2-1	B3-1	C1-1	C2-1	D1-1	D2-1	D3-1	E1-1	E2-1	E3-1	E4-1	
1.0 ^m ≤ L < 2.0 ^m	A1-2	A2-2	B1-2	B2-2	B3-2	C1-2	C2-2	D1-2	D2-2	D3-2	E1-2	E2-2	E3-2	E4-2	
2.0 ^m ≤ L < 3.0 ^m	A1-3	A2-3	B1-3	B2-3	B3-3	C1-3	C2-3	D1-3	D2-3	D3-3	E1-3	E2-3	E3-3	E4-3	
3.0 ^m ≤ L < 4.0 ^m	A1-4	A2-4	B1-4	B2-4	B3-4	C1-4	C2-4	D1-4	D2-4	D3-4	E1-4	E2-4	E3-4	E4-4	
4.0 ^m ≤ L < 5.0 ^m	A1-5	A2-5	B1-5	B2-5	B3-5	C1-5	C2-5	D1-5	D2-5	D3-5	E1-5	E2-5	E3-5	E4-5	
5.0 ^m ≤ L < 6.0 ^m	A1-6	A2-6	B1-6	B2-6	B3-6	C1-6	C2-6	D1-6	D2-6	D3-6	E1-6	E2-6	E3-6	E4-6	
6.0 ^m ≤ L < 7.0 ^m	A1-7	A2-7	B1-7	B2-7	B3-7	C1-7	C2-7	D1-7	D2-7	D3-7	E1-7	E2-7	E3-7	E4-7	
7.0 ^m ≤ L < 8.0 ^m	A1-8	A2-8	B1-8	B2-8	B3-8	C1-8	C2-8	D1-8	D2-8	D3-8	E1-8	E2-8	E3-8	E4-8	

※ H : 本管掘削深

工事名	本町南部処理下水管渠布設工事 (その1)
処理分区名	本町南部処理分区
工事箇所	亀山市阿野田町地内
名称	取付管土工標準図
縮尺	S=1:10
図面番号	19

取付管標準図 (Aタイプ)

S=1:20



※ 乗入部公共ます蓋については铸铁製ふたA1-FDD200C

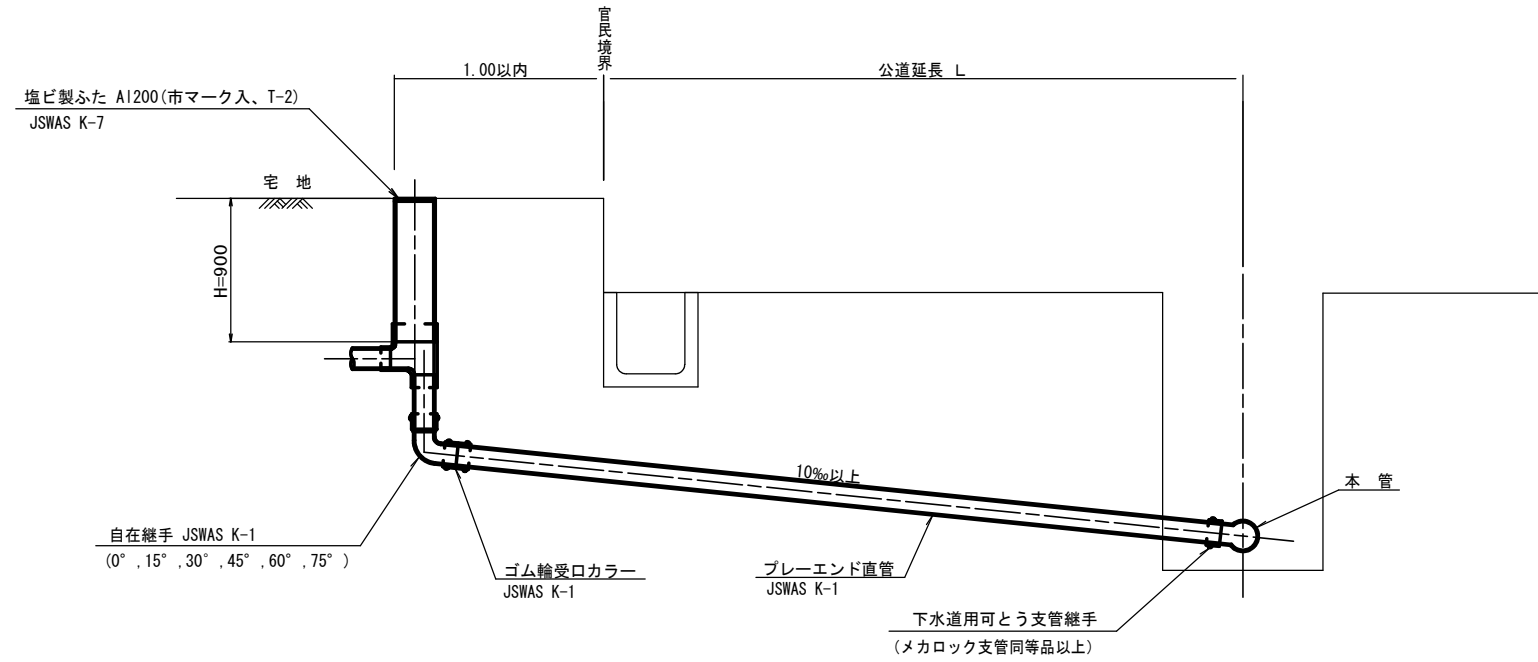
種別	平均掘削深 (m)	平均公道延長 (m)	掘削		残処理		埋戻し		舗装復旧		管布設延長 (m)	ゴム輪受ロカラー (個)	プレーエンド直管 L=4.0m (本)	自在継手 (個)	支管 (本)
			舗装切筋 (m)	機械又は人力 (m)	残塊 As (m ³)	残土 (m ³)	砂基礎 (m ³)	良質土 (m ³)	仮舗装 (m ²)	路盤工 (m ²)					
A1-1	1.008	0.50	-	0.187	-	0.057	0.164	0.130	-	-	1.40	1	0.35	1	1
A1-2	1.013	1.50	1.10	0.817	0.017	0.346	0.336	0.471	0.414	0.414	2.40	1	0.60	1	1
A1-3	1.018	2.50	3.10	1.457	0.047	0.638	0.508	0.819	1.168	1.168	3.40	1	0.85	1	1
A1-4	1.023	3.50	5.10	2.103	0.077	0.929	0.681	1.174	1.924	1.924	4.40	2	1.10	1	1
A1-5	1.028	4.50	7.10	2.758	0.107	1.222	0.853	1.536	2.682	2.682	5.40	2	1.35	1	1
A1-6	1.033	5.50	9.10	3.418	0.138	1.512	1.025	1.906	3.443	3.443	6.40	2	1.60	1	1
A1-7	1.038	6.50	11.10	4.088	0.168	1.805	1.198	2.283	4.205	4.205	7.40	2	1.85	1	1
A1-8	1.043	7.50	13.10	4.764	0.199	2.097	1.370	2.667	4.969	4.969	8.40	3	2.10	1	1

A2タイプも同様

工事名	本町南部処理下水管渠布設工事 (その1)
処理分区名	本町南部処理分区
工事箇所	亀山市阿野田町地内
名称	取付管標準図 (Aタイプ)
縮尺	S=1:20
図面番号	20

取付管標準図 (Cタイプ)

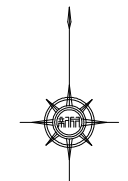
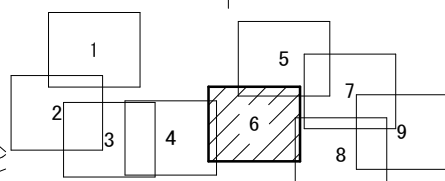
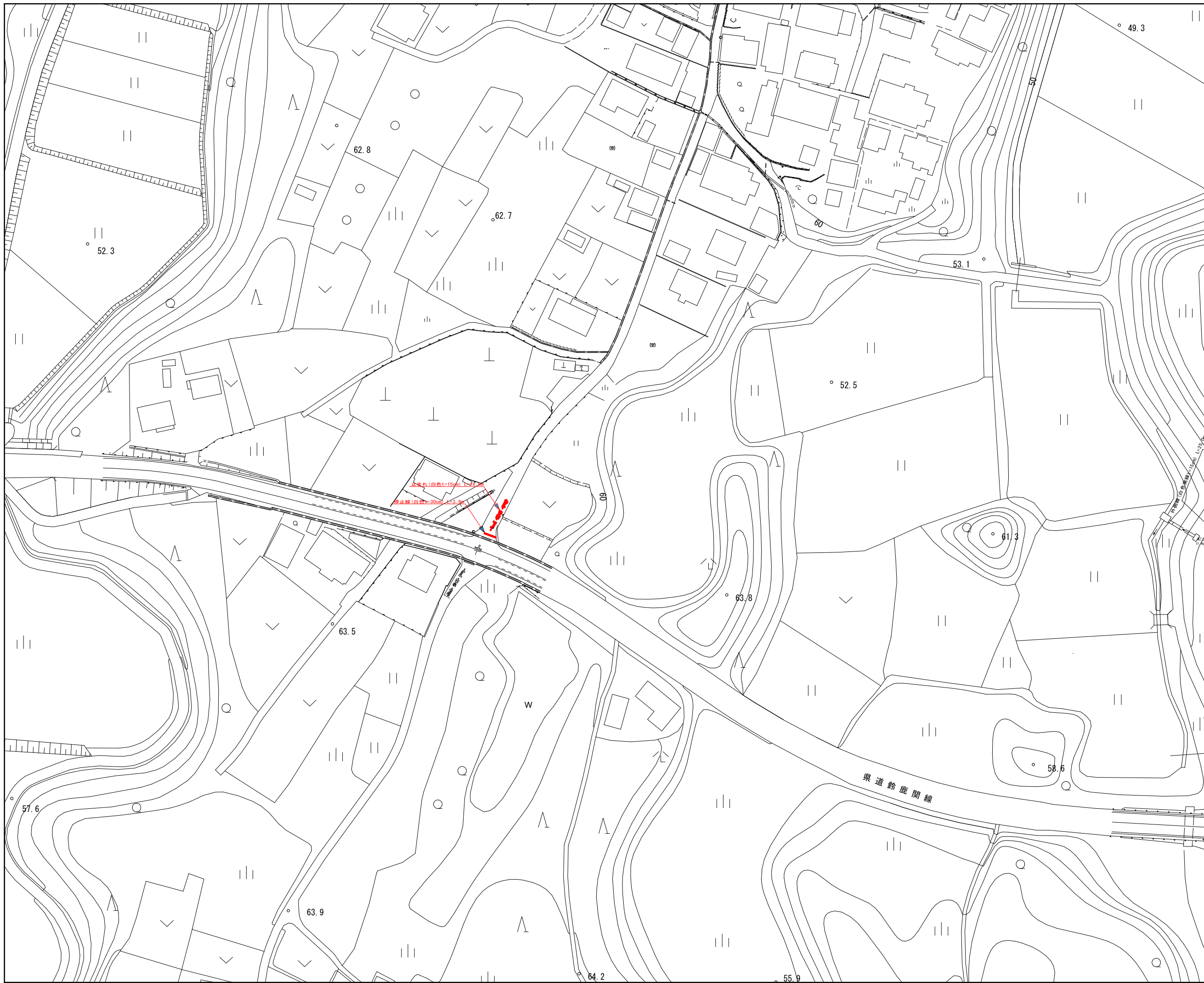
S=1:20



種別	平均掘削深 (m)	平均公道延長 (m)	掘削		残処理		埋戻し		舗装復旧		管布設延長 (m)	ゴム輪受口カラー (個)	ブレイエンド直管 L=4.0m (本)	自在継手 (個)	支管 (本)
			舗装切筋 (m)	機械又は人力 (m)	残塊 As (m ³)	残土 (m ³)	砂基礎 (m ³)	良質土 (m ³)	仮舗装 (m ²)	路盤工 (m ²)					
C1-1	1.008	0.50	-	0.187	-	0.057	0.164	0.130	-	-	1.40	1	0.35	1	1
C1-2	1.013	1.50	1.10	0.817	0.017	0.346	0.336	0.471	0.414	0.414	2.40	1	0.60	1	1
C1-3	1.018	2.50	3.10	1.457	0.047	0.638	0.508	0.819	1.168	1.168	3.40	1	0.85	1	1
C1-4	1.023	3.50	5.10	2.103	0.077	0.929	0.681	1.174	1.924	1.924	4.40	2	1.10	1	1
C1-5	1.028	4.50	7.10	2.758	0.107	1.222	0.853	1.536	2.682	2.682	5.40	2	1.35	1	1
C1-6	1.033	5.50	9.10	3.418	0.138	1.512	1.025	1.906	3.443	3.443	6.40	2	1.60	1	1
C1-7	1.038	6.50	11.10	4.088	0.168	1.805	1.198	2.283	4.205	4.205	7.40	2	1.85	1	1
C1-8	1.043	7.50	13.10	4.764	0.199	2.097	1.370	2.667	4.969	4.969	8.40	3	2.10	1	1

C2タイプも同様

工事名	本町南部処理下水管渠布設工事 (その1)
処理分区名	本町南部処理分区
工事箇所	亀山市阿野田町地内
名称	取付管標準図 (Cタイプ)
縮尺	S=1:20
図面番号	21



凡 例	
○←	計 画 流 入 管
○←---	将 来 流 入 管
○←	既 設 管
○	1号組立マンホール
⊙	2号組立マンホール
⊠	A 1号組立マンホール
⊗	塩ビ製小口径マンホール
⊕	マンホールポンプ
○	副管付きマンホール
○	公 共 汚 水 樹

工事名	本町南部処理下水管渠布設工事(その1)
処理分区名	本町南部処理分区
工事箇所	亀山市阿野田町地内
名称	付帯工図
縮 尺	S=1:500
図面番号	22