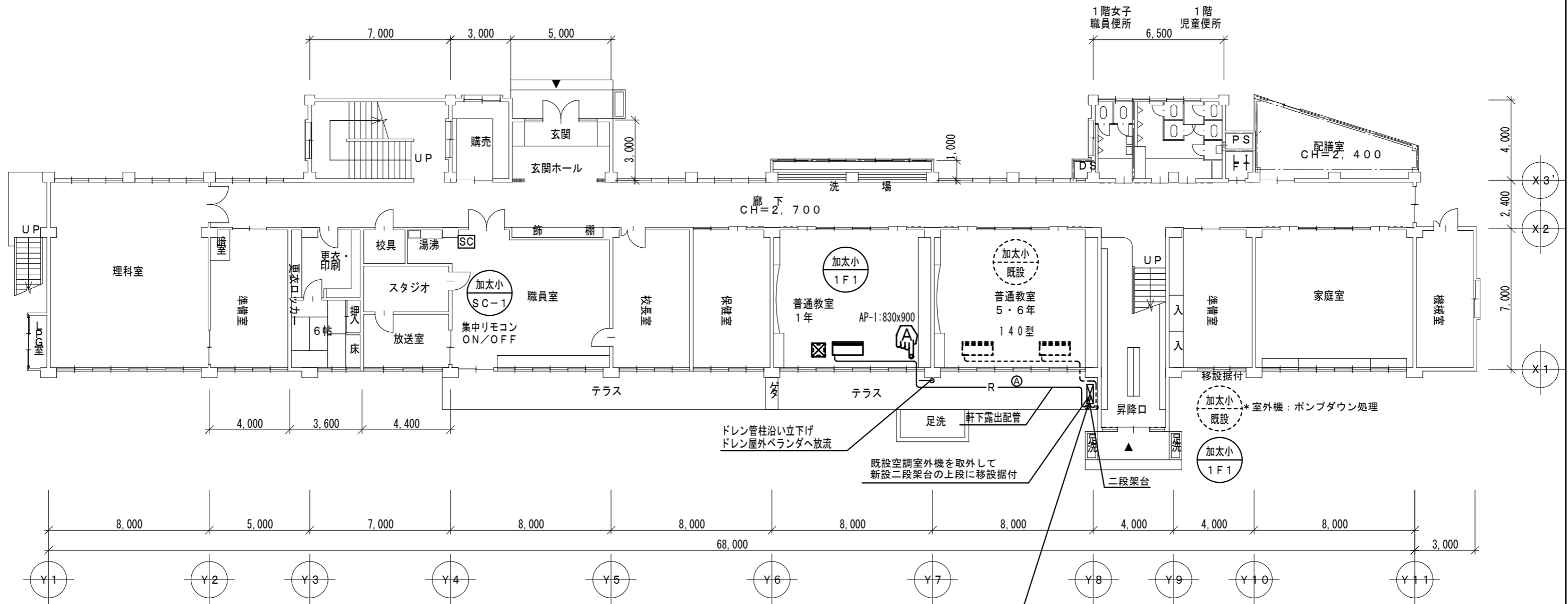
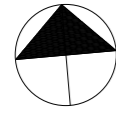


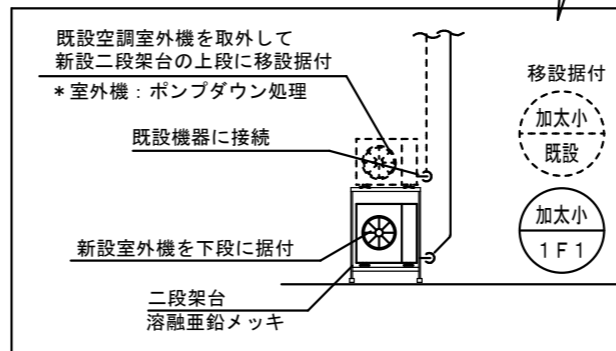
加太小学校 1階平面図 新設ACx1室 (1F~2F全体1+4=5室)



冷媒配管配線セットサイズ表 (参考)

記号	液	ガス	ドレン	渡り配線
Ⓐ	9.5φ	15.9φ	VP25	EM-CE2SQ-3C
Ⓑ	9.5φ	25.4φ	VP40	EM-CE2SQ-3C
Ⓒ	12.7φ	25.4φ	VP40	EM-CE2SQ-3C

内外渡り配線は冷媒管抱き合わせ配線とする。
特記無きドレンは上表による
屋内露出配管、及び屋内露出立ち下げ配管はカーテン、家具等に邪魔にならない様に施工を行う事



Ⓐ --- 既設透明ガラスt=3.0撤去、アルミパネルt=3.0新設

ⓧ --- 新設天井点検口(450×450)を取付とする

ⓧ --- 既設天井点検口箇所を示す

(各学校共通事項) * 室外機には防護ネット取付