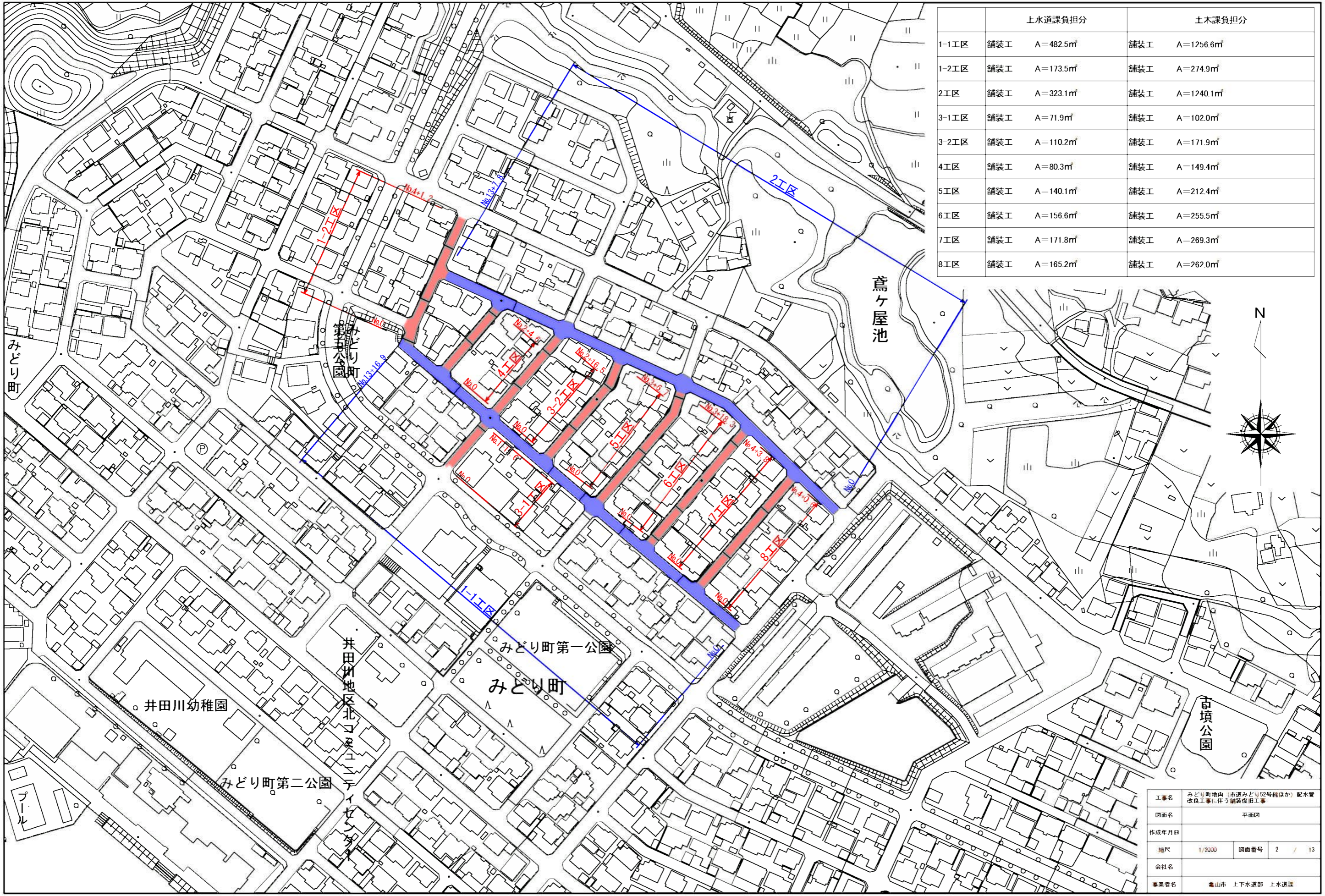




A1の縮尺

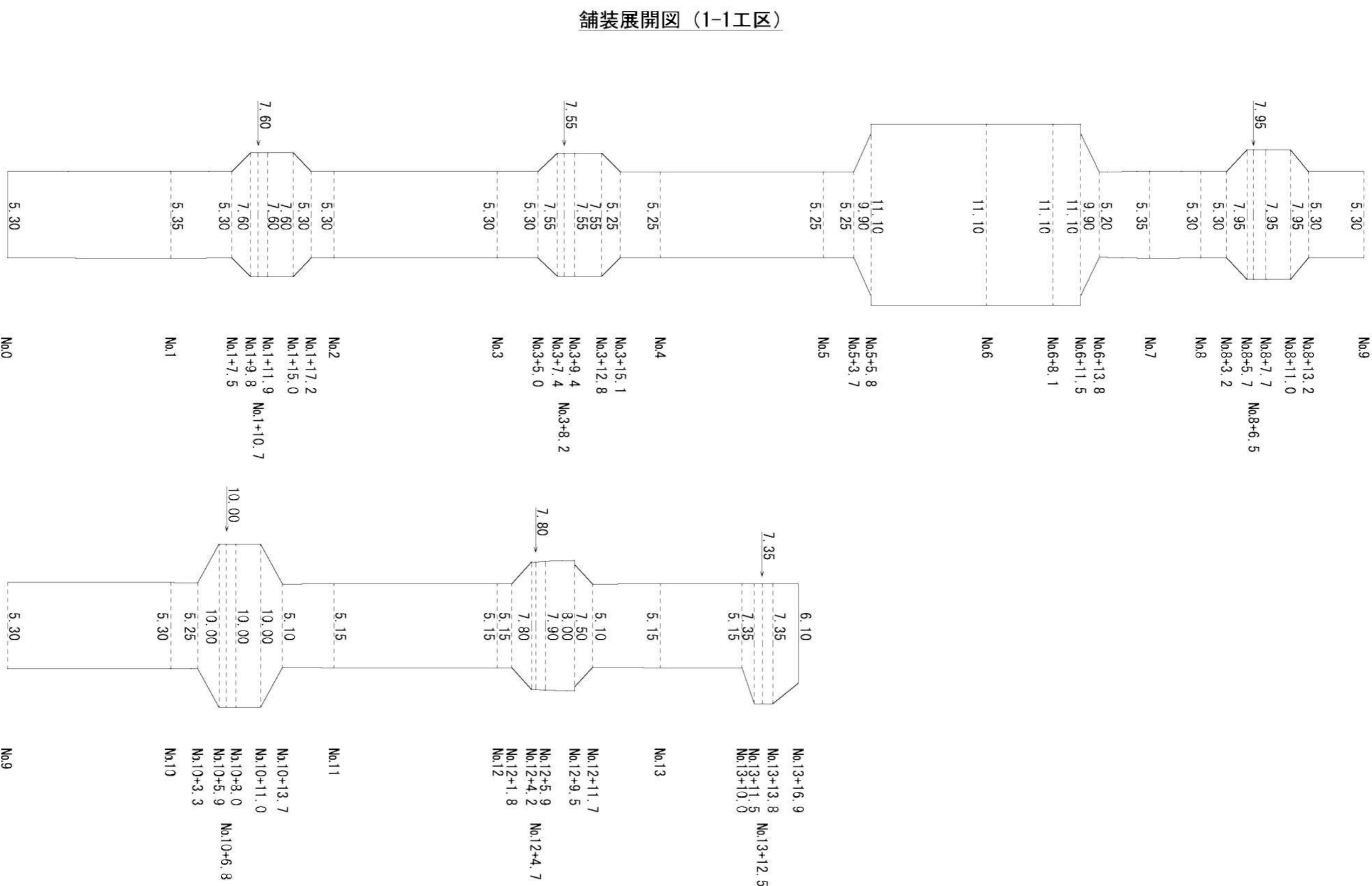
工事名	みどり町地内（市道みどり52号線ほか）配水管 改良工事に伴う舗装復旧工事		
図面名	位置図		
作成年月日			
縮尺	1/5000	図面番号	1 / 13
会社名			
事業名	龜山市 上下水道部 上水道課		



		上水道課負担分		土木課負担分	
1-1工区	舗装工	A=482.5㎡	舗装工	A=1256.6㎡	
1-2工区	舗装工	A=173.5㎡	舗装工	A=274.9㎡	
2工区	舗装工	A=323.1㎡	舗装工	A=1240.1㎡	
3-1工区	舗装工	A=71.9㎡	舗装工	A=102.0㎡	
3-2工区	舗装工	A=110.2㎡	舗装工	A=171.9㎡	
4工区	舗装工	A=80.3㎡	舗装工	A=149.4㎡	
5工区	舗装工	A=140.1㎡	舗装工	A=212.4㎡	
6工区	舗装工	A=156.6㎡	舗装工	A=255.5㎡	
7工区	舗装工	A=171.8㎡	舗装工	A=269.3㎡	
8工区	舗装工	A=165.2㎡	舗装工	A=262.0㎡	

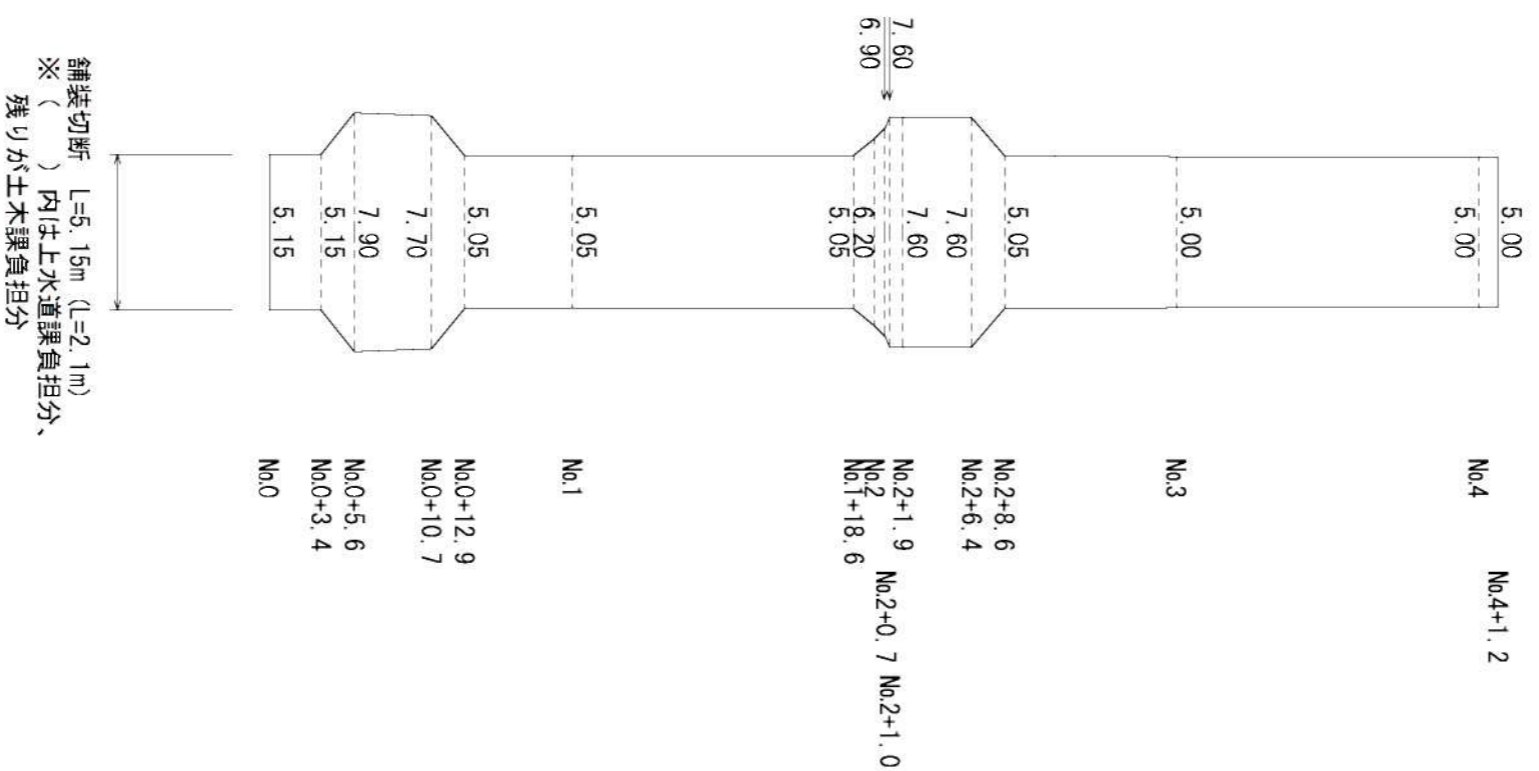
工事名	みどり町地内（市道みどり52号線ほか）配水管改良工事に伴う舗装復旧工事		
図面名	平面図		
作成年月日			
縮尺	1/2000	図面番号	2 / 13
会社名			
事業者名	龜山市 上下水道部 上水道課		

工事名	みどり町地内（市道みどり52号線ほか）配水管 改良工事に伴う舗装復旧工事		
図面名	舗装展開図（1-1工区）		
作成年月日			
縮尺	縦 1/250 横 1/500	図面番号	3 / 13
会社名			
事業者名	龜山市 上下水道部 上水道課		

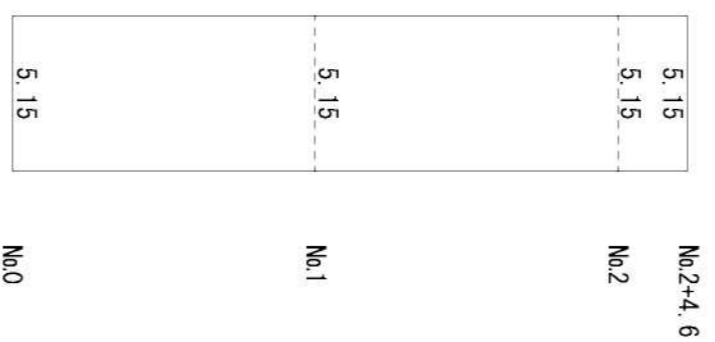


工事名	みどり町地内（市道みどり52号線ほか）配水管 改良工事に伴う舗装復旧工事		
図面名	舗装展開図（1-2工区・4工区）		
作成年月日			
縮尺	縦 S=1/250 横 S=1/500	図面番号	4 / 13
会社名			
事業者名	龜山市 上下水道部 上水道課		

### 舗装展開図（1-2工区）

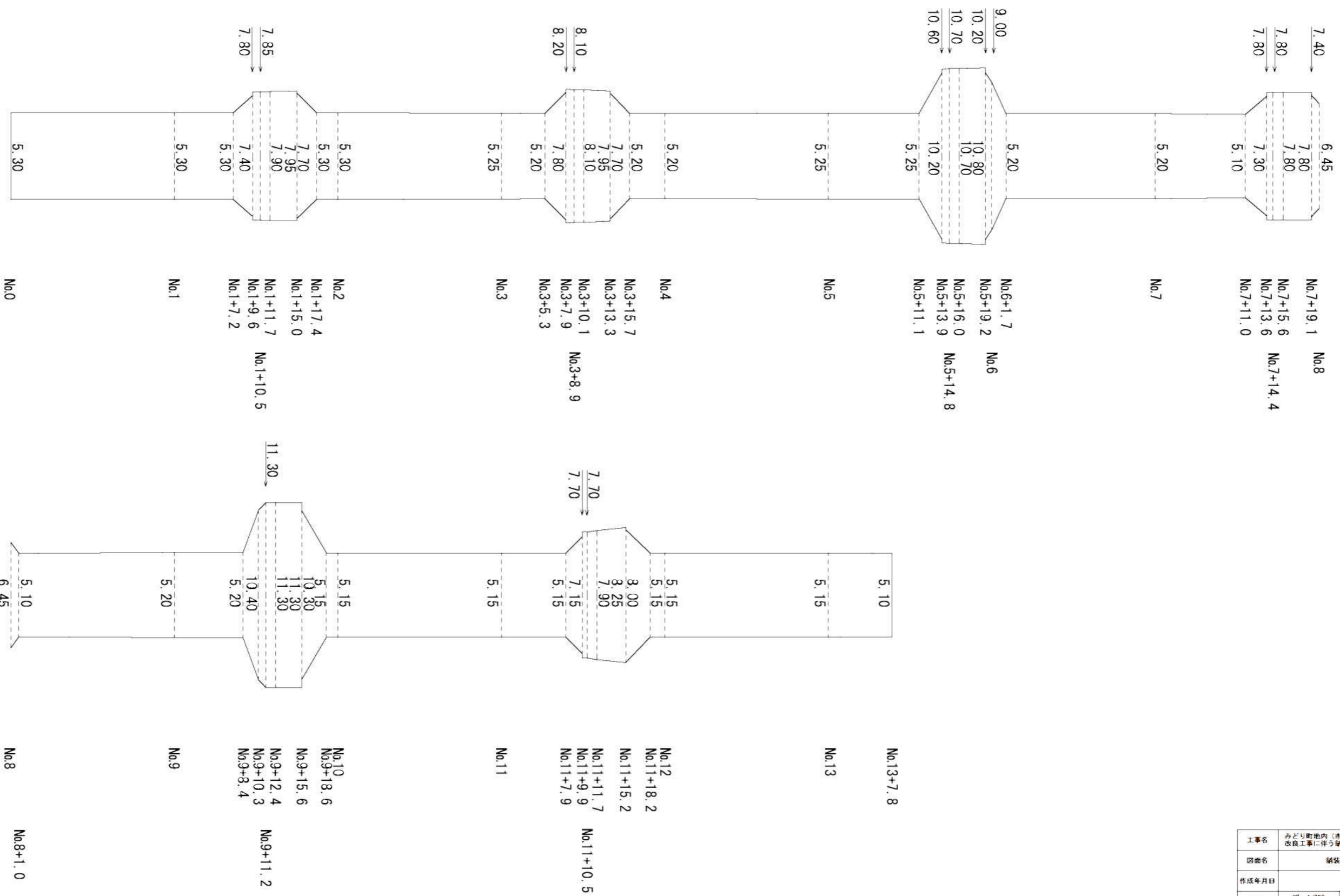


### 舗装展開図（4工区）



工事名	みどり町地内（市道みどり52号線ほか）配水管 改良工事に伴う舗装復旧工事		
図面名	舗装展開図（2工区）		
作成年月日			
縮尺	縦 1/250 横 1/500	図面番号	5 / 13
会社名			
事業者名	龜山市 上下水道部 上水道課		

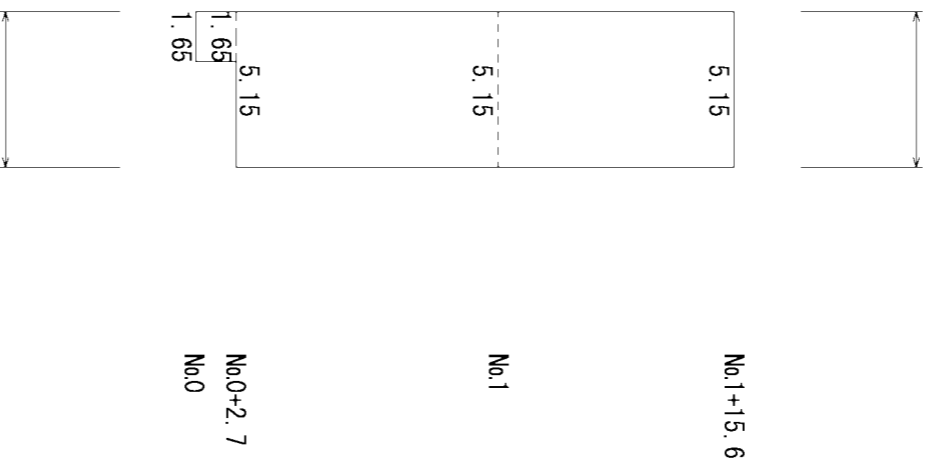
舗装展開図（2工区）



工事名	みどり町地内（市道みどり52号線ほか）配水管 改良工事に伴う舗装復旧工事		
図面名	舗装展開図（3-1工区・3-2工区）		
作成年月日			
縮尺	縦 1/250 横 1/500	図面番号	6 / 13
会社名			
事業者名	龜山市 上下水道部 上水道課		

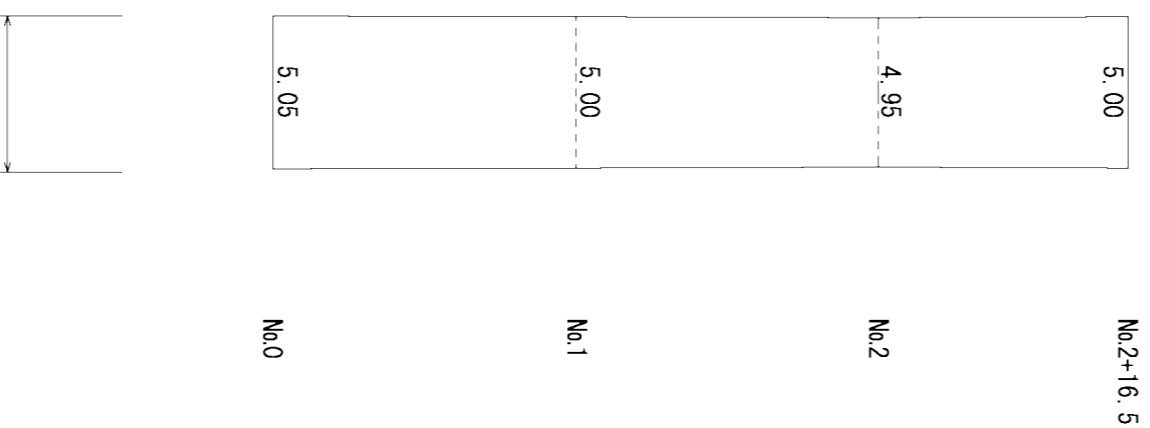
舗装切断 L=5.15m (L=2.05m)  
※ ( ) 内は上水道課負担分、  
残りが土木課負担分

舗装切断 L=5.15m (L=1.65m)  
※ ( ) 内は上水道課負担分、  
残りが土木課負担分



舗装切断 L=5.00m (L=1.95m)  
※ ( ) 内は上水道課負担分、  
残りが土木課負担分

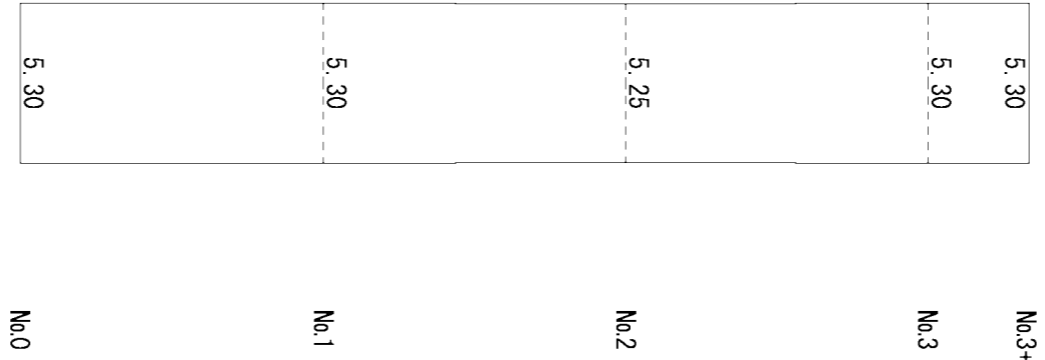
舗装切断 L=5.05m (L=1.95m)  
※ ( ) 内は上水道課負担分、  
残りが土木課負担分



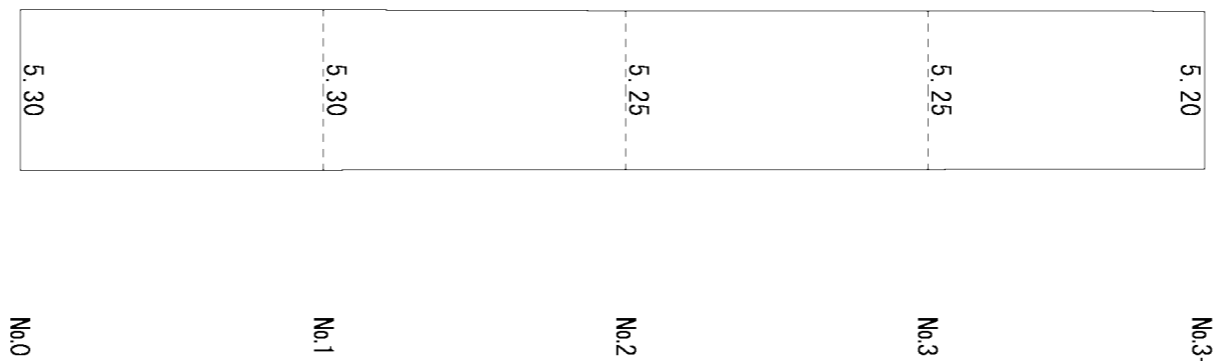
舗装展開図 (3-1工区)

舗装展開図 (3-2工区)

舗装展開図 (5工区)



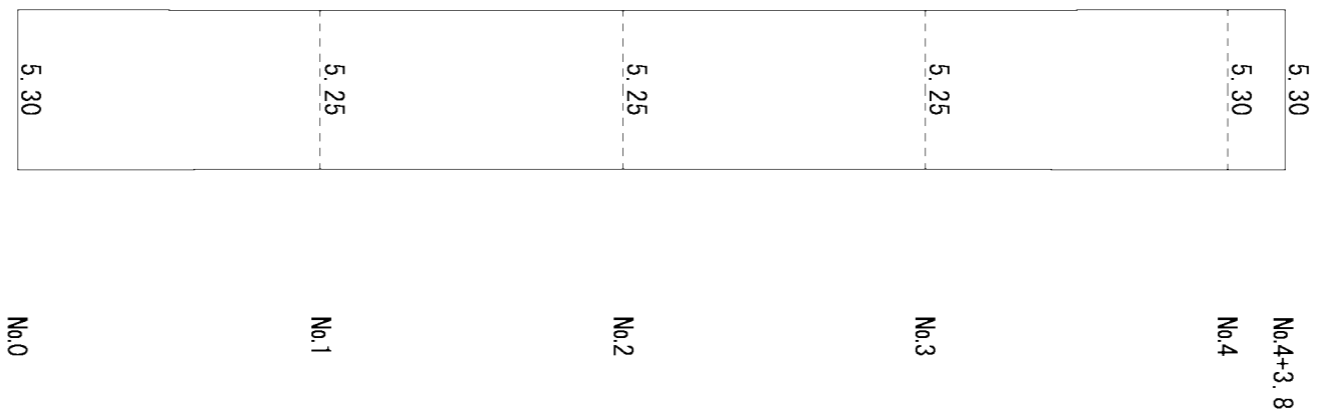
舗装展開図 (6工区)



舗装切断 L=5.30m (L=2.0m)  
 ※ ( ) 内は上水道課負担分、  
 残りが土木課負担分

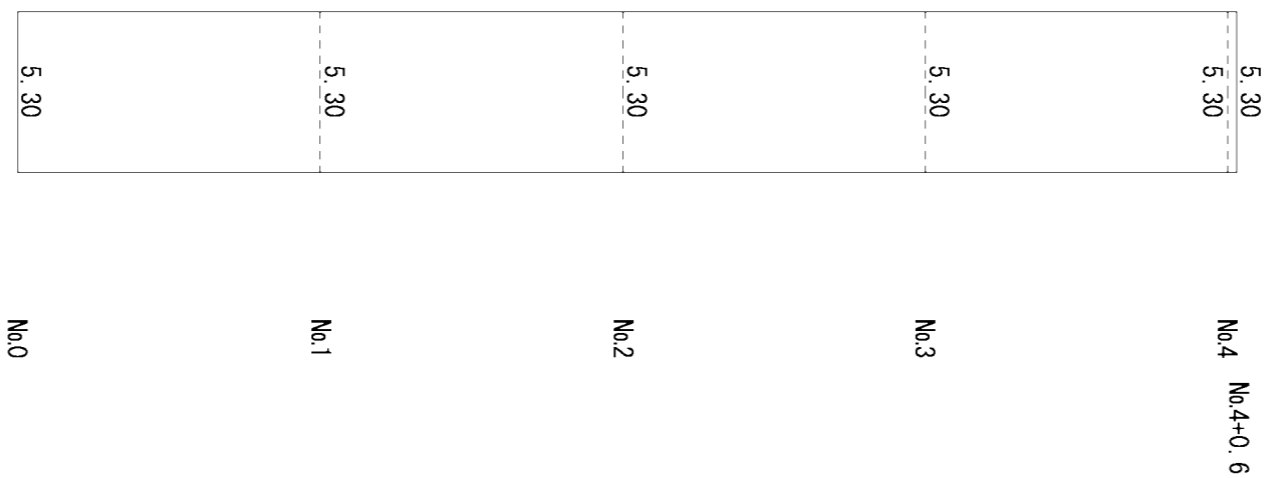
工事名	みどり町地内(市道みどり52号線ほか)配水管 改良工事に伴う舗装復旧工事		
図面名	舗装展開図(4工区・5工区)		
作成年月日			
縮尺	縦 1/250 横 1/500	図面番号	7 / 13
会社名			
事業者名	龜山市 上下水道部 上水道課		

舗装展開図 (7工区)



舗装切断 L=5.30m (L=2.05m)  
 ※ ( ) 内は上水道課負担分、  
 残りが土木課負担分

舗装展開図 (8工区)



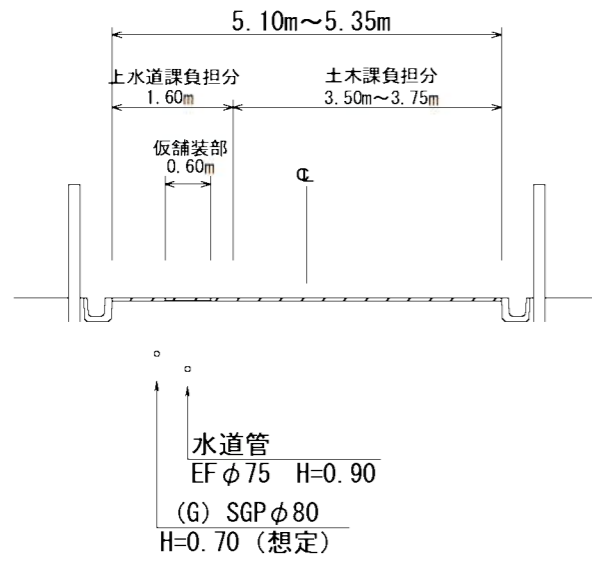
舗装切断 L=5.30m (L=2.05m)  
 ※ ( ) 内は上水道課負担分、  
 残りが土木課負担分

工事名	みどり町地内(市道みどり52号線ほか)配水管 改良工事に伴う舗装復旧工事		
図面名	舗装展開図(7工区・8工区)		
作成年月日			
縮尺	縦 1/250 横 1/500	図面番号	8 / 13
会社名			
事業者名	龜山市 上下水道部 上水道課		

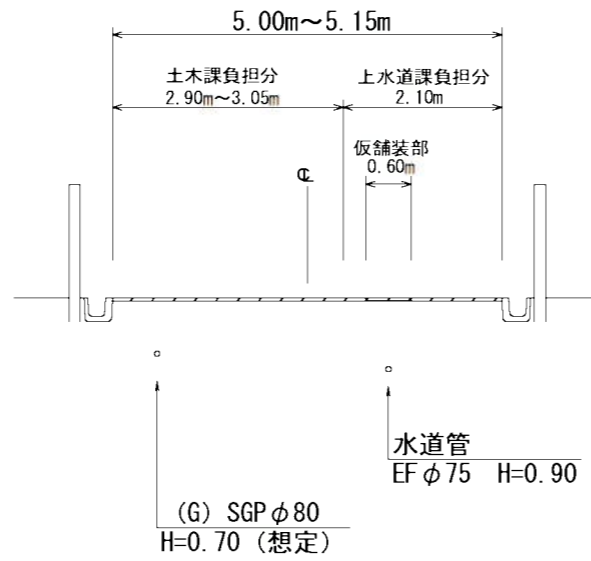


# 標準断面図

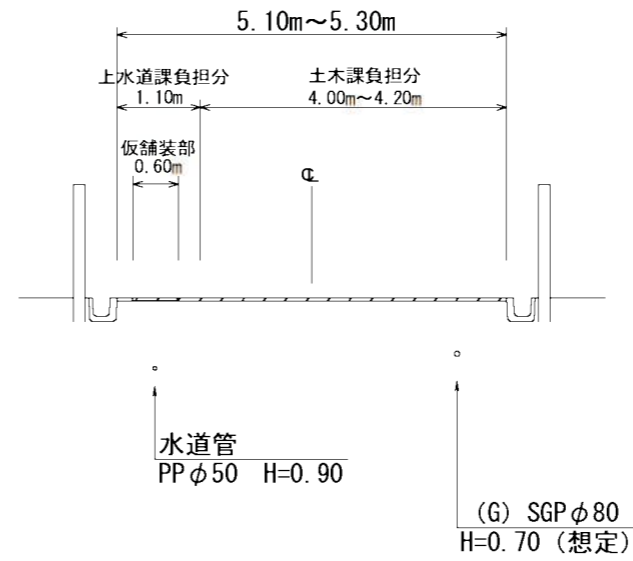
## 1-1工区



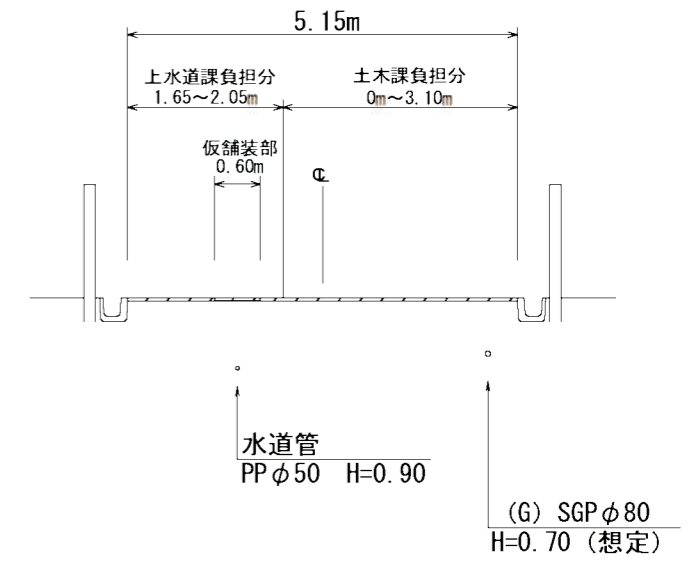
## 1-2工区



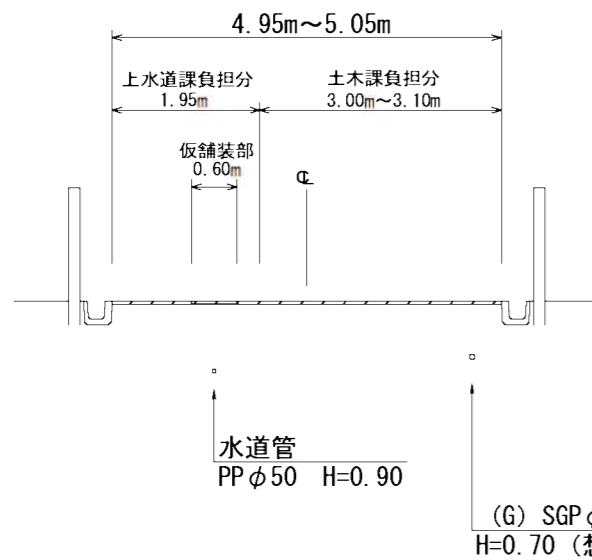
## 2工区



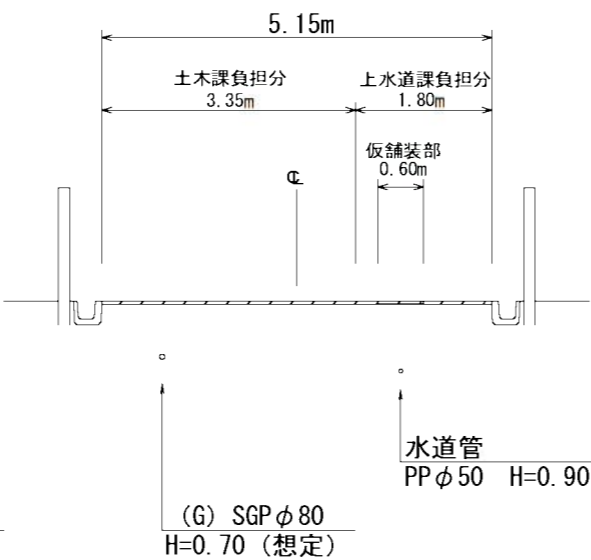
## 3-1工区



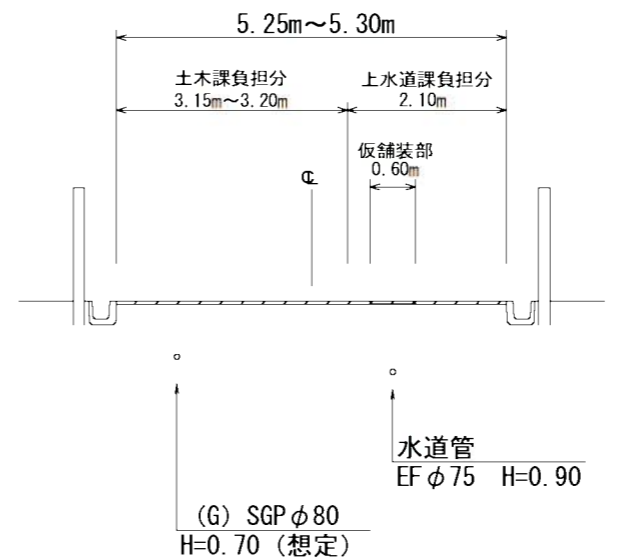
## 3-2工区



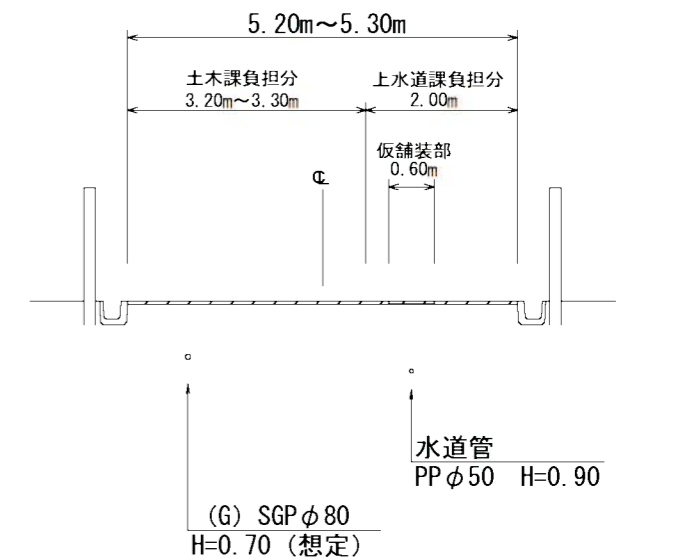
## 4工区



## 5工区

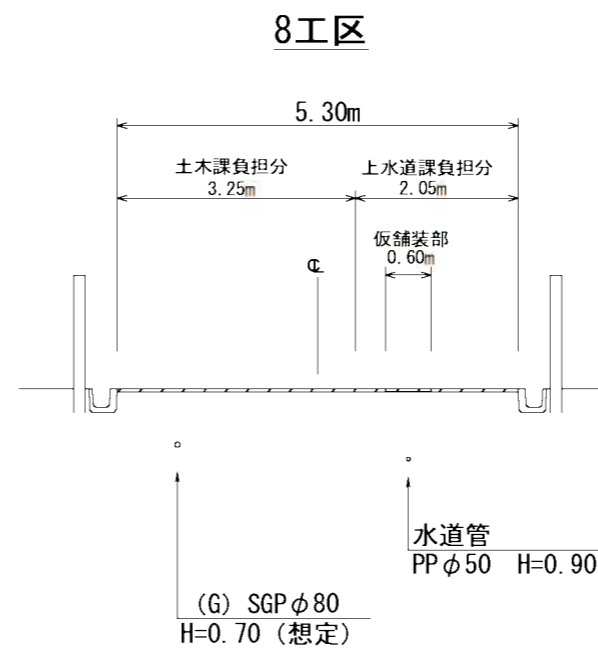
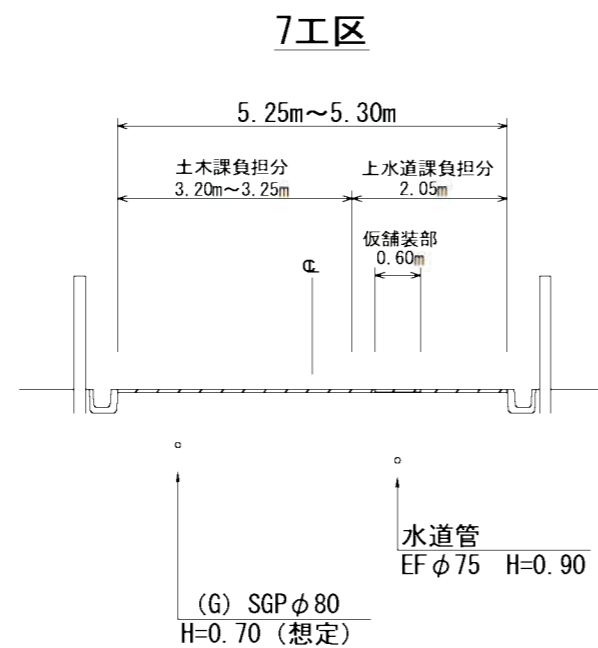


## 6工区

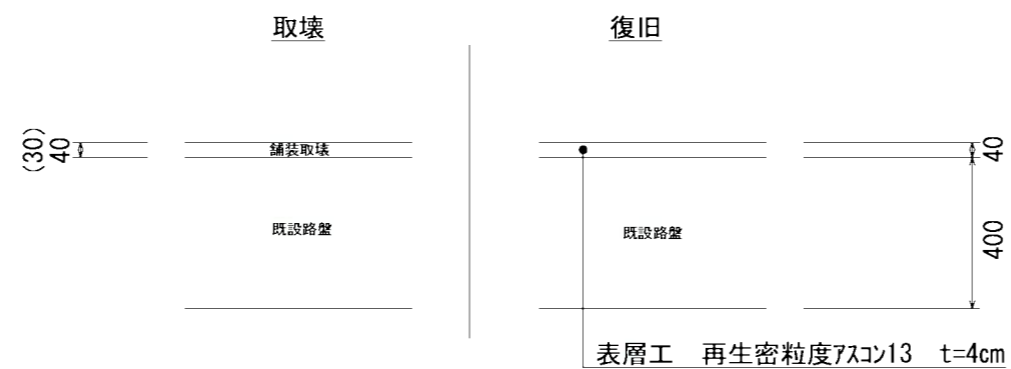


工事名	みどり町地内(市道みどり52号線ほか)配水管改良工事に伴う舗装復旧工事		
図面名	標準断面図①		
作成年月日			
縮尺	1/100	図面番号	9 / 13
会社名			
事業名	龜山市 上下水道部 上水道課		

標準断面図  
S=1/100



舗装断面図  
S=1/20



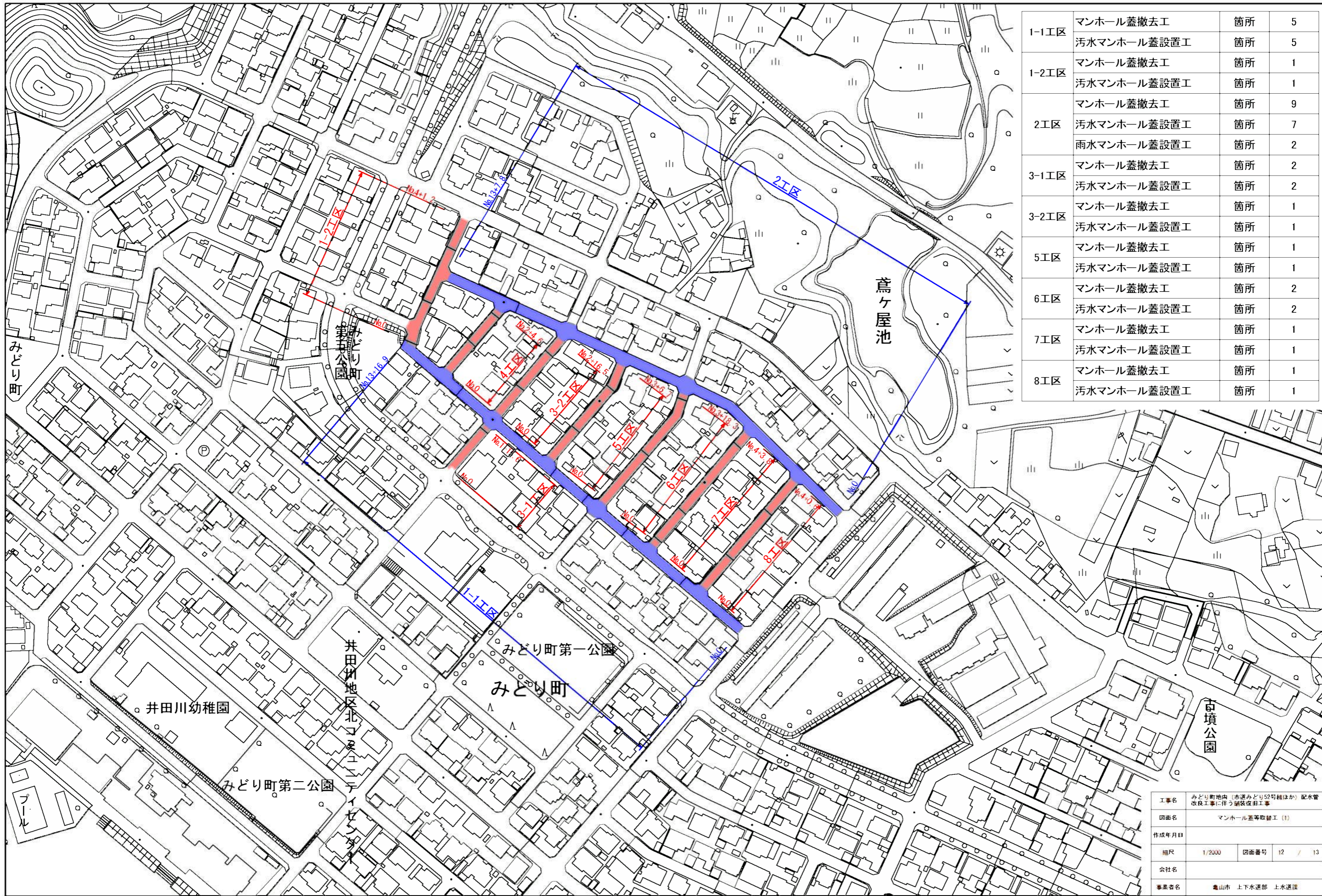
※ ( ) の数値は上水道仮舗装部

工事名	みどり町地内(市道みどり52号線ほか)配水管改良工事に伴う舗装復旧工事		
図面名	標準断面図 2・舗装断面図		
作成年月日			
縮尺	図示	図面番号	10 / 13
会社名			
事業者名	龜山市 上下水道部 上水道課		



上水道課負担分		土木課負担分		
①		止まれ 白色記号(W=15cm換算)	L=11.8m/箇所×1箇所	
②		T字マーク 白色記号(W=15cm換算)	L=4.0m/箇所×1箇所	
③		T字マーク 白色記号(W=15cm換算)	L=4.0m/箇所×1箇所	
④	止まれ 白色記号(W=15cm換算)	L=11.8m/箇所×1箇所	止まれ 白色記号(W=15cm換算)	L=11.8m/箇所×1箇所
	停止線 白色実線(W=30cm)	L=2.1m/箇所×1箇所	停止線 白色実線(W=30cm)	L=3.2m/箇所×1箇所
⑤	消火栓マーク 黄色実線(W=15cm)	L=3.4m/箇所×1箇所	学童路面表示	N=2枚
	学童路面表示	N=1枚		
⑥	T字マーク 白色記号(W=15cm換算)	L=4.0m/箇所×1箇所	学童路面表示	N=1枚
⑦	止まれ 白色記号(W=15cm換算)	L=11.8m/箇所×1箇所	止まれ 白色文字(W=15cm換算)	L=11.8m/箇所×1箇所
	停止線 白色実線(W=30cm)	L=3.65m/箇所×1箇所	停止線 白色実線(W=30cm)	L=3.1m/箇所×1箇所
⑧	クロスマーク 白色記号(W=15cm換算)	L=4.0m/箇所×1箇所	横断歩道予告マーク 白色文字(W=15cm換算)	L=16.5m/箇所×1箇所
	横断歩道予告マーク 白色文字(W=15cm換算)	L=16.5m/箇所×1箇所	学童路面表示	N=1枚
⑨	消火栓マーク 黄色実線(W=15cm)	L=3.4m/箇所×1箇所	T字マーク 白色記号(W=15cm換算)	L=4.0m/箇所×1箇所
	学童路面表示	N=1枚	学童路面表示	N=1枚
⑩	T字マーク 白色記号(W=15cm換算)	L=4.0m/箇所×1箇所		
⑪	消火栓マーク 黄色実線(W=15cm)	L=3.4m/箇所×1箇所	T字マーク 白色記号(W=15cm換算)	L=4.0m/箇所×1箇所
	学童路面表示	N=1枚	止まれ 白色記号(W=15cm換算)	L=11.8m/箇所×1箇所
⑫	止まれ 白色記号(W=15cm換算)	L=11.8m/箇所×1箇所	止まれ 白色記号(W=15cm換算)	L=11.8m/箇所×1箇所
	停止線 白色実線(W=30cm)	L=3.1m/箇所×1箇所	停止線 白色実線(W=30cm)	L=3.15m/箇所×1箇所
⑬	T字マーク 白色記号(W=15cm換算)	L=4.0m/箇所×1箇所		
⑭	止まれ 白色記号(W=15cm換算)	L=11.8m/箇所×1箇所	止まれ 白色記号(W=15cm換算)	L=11.8m/箇所×1箇所
	停止線 白色実線(W=30cm)	L=3.1m/箇所×1箇所	停止線 白色実線(W=30cm)	L=3.1m/箇所×1箇所
⑮	学童路面表示	N=2枚	クロスマーク 白色記号(W=15cm換算)	L=4.0m/箇所×1箇所
	学童路面表示	N=2枚	学童路面表示	N=2枚
⑯	T字マーク 白色記号(W=15cm換算)	L=4.0m/箇所×1箇所		
⑰	横断歩道 白色実線(W=45cm)	L=3.0m/箇所×2本	止まれ 白色記号(W=15cm換算)	L=11.8m/箇所×1箇所
			停止線 白色実線(W=30cm)	L=2.8m/箇所×1箇所

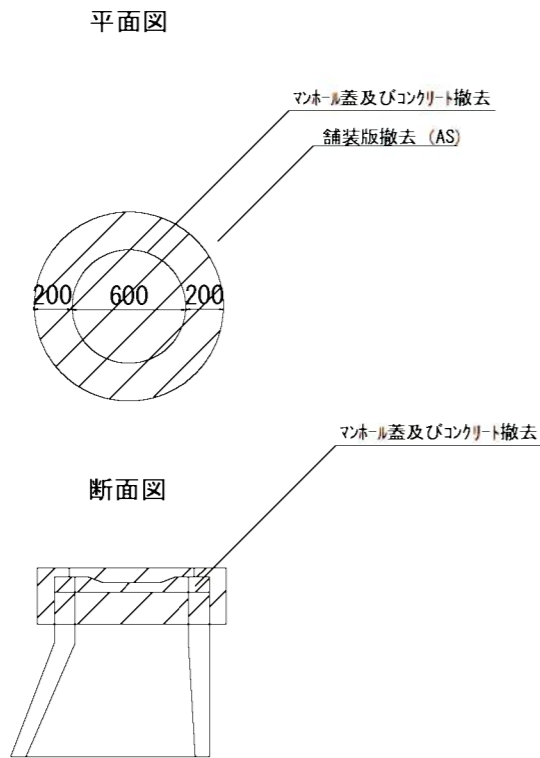
工事名	みどり町地内(市道みどり52号線ほか)配水管改良工事に伴う舗装復旧工事		
図面名	平面図		
作成年月日			
縮尺	1/2000	図面番号	11 / 13
会社名			
事業者名	龜山市 上下水道部 上水道課		



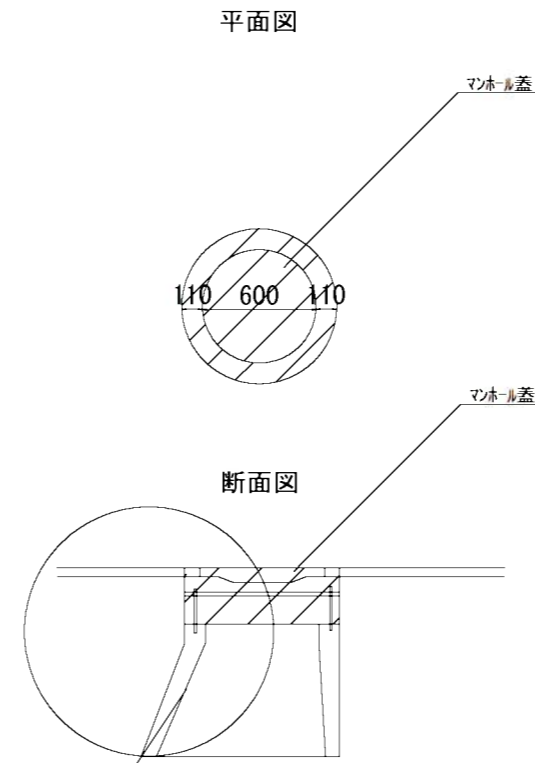
1-1工区	マンホール蓋撤去工	箇所	5
	汚水マンホール蓋設置工	箇所	5
1-2工区	マンホール蓋撤去工	箇所	1
	汚水マンホール蓋設置工	箇所	1
2工区	マンホール蓋撤去工	箇所	9
	汚水マンホール蓋設置工	箇所	7
	雨水マンホール蓋設置工	箇所	2
3-1工区	マンホール蓋撤去工	箇所	2
	汚水マンホール蓋設置工	箇所	2
3-2工区	マンホール蓋撤去工	箇所	1
	汚水マンホール蓋設置工	箇所	1
5工区	マンホール蓋撤去工	箇所	1
	汚水マンホール蓋設置工	箇所	1
6工区	マンホール蓋撤去工	箇所	2
	汚水マンホール蓋設置工	箇所	2
7工区	マンホール蓋撤去工	箇所	1
	汚水マンホール蓋設置工	箇所	1
8工区	マンホール蓋撤去工	箇所	1
	汚水マンホール蓋設置工	箇所	1

工事名	みどり町地内（市道みどり52号線ほか）配水管改良工事に伴う舗装復旧工事		
図面名	マンホール蓋等取替工（Ⅱ）		
作成年月日			
縮尺	1/2000	図面番号	12 / 13
会社名			
事業者名	亀山市 上下水道部 上水課		

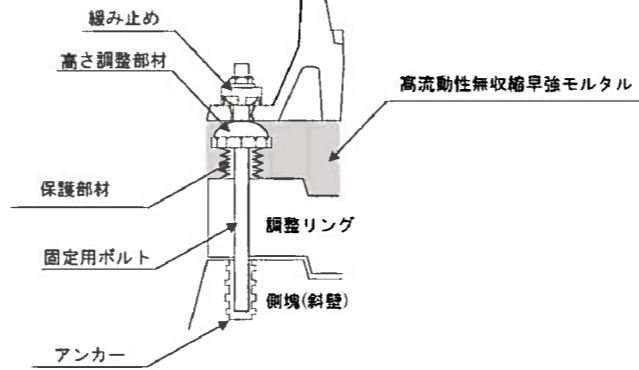
# 撤去図



# 復旧図



(参考図)



※マンホール蓋の使用については、亀山市型グラウンドマンホール蓋の認定を受けたものとする。  
 汚水マンホール蓋：亀山城とハナショウブ  
 雨水マンホール蓋：市章入りマンホール

工事名	みどり町地内（市道みどり52号線ほか）配水管改良工事に伴う舗装復旧工事		
図面名	マンホール蓋等取替工 (2)		
作成年月日			
縮尺	1/40	図面番号	13 / 13
会社名			
事業者名	亀山市 上下水道部 上水道課		