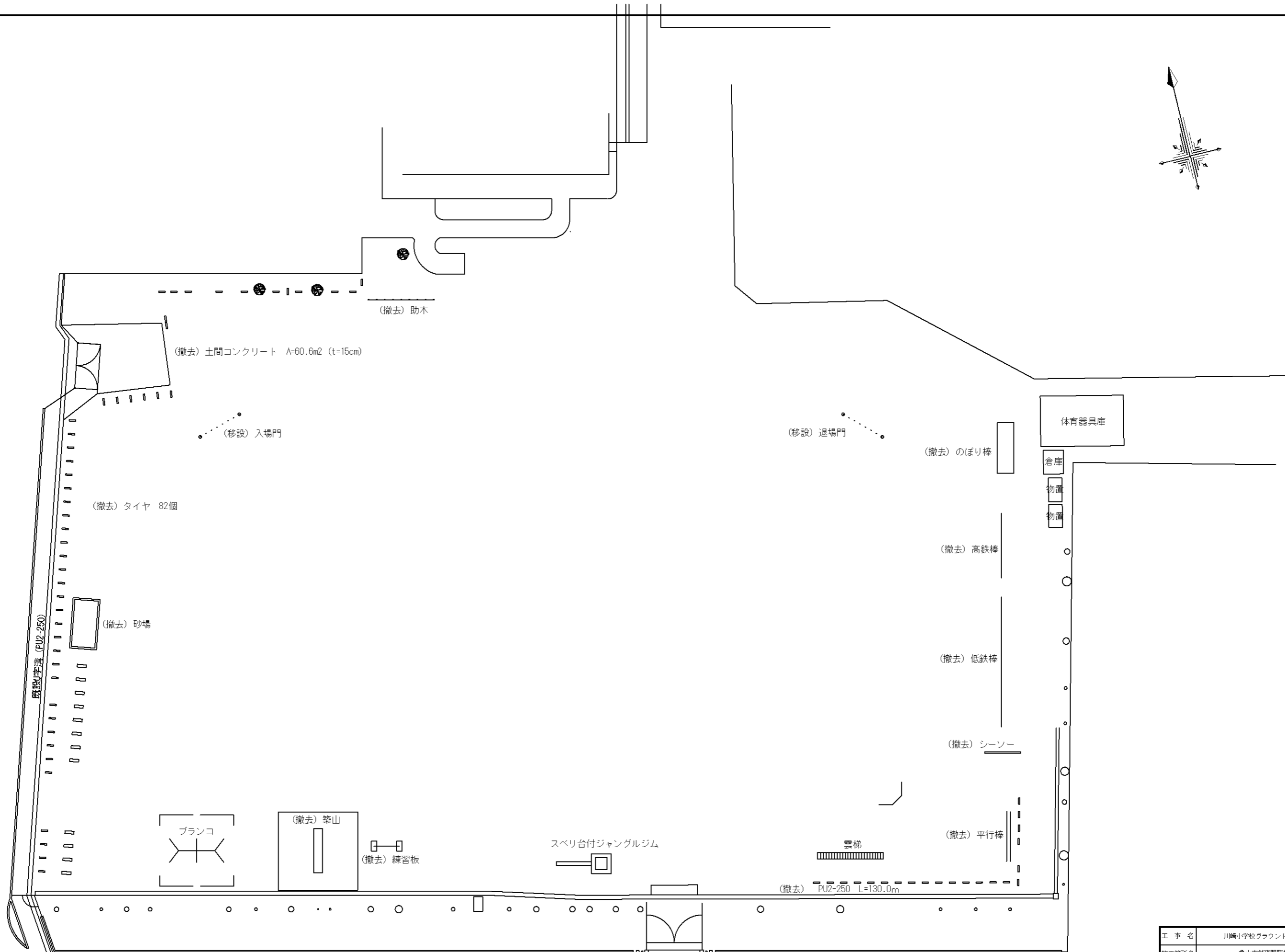
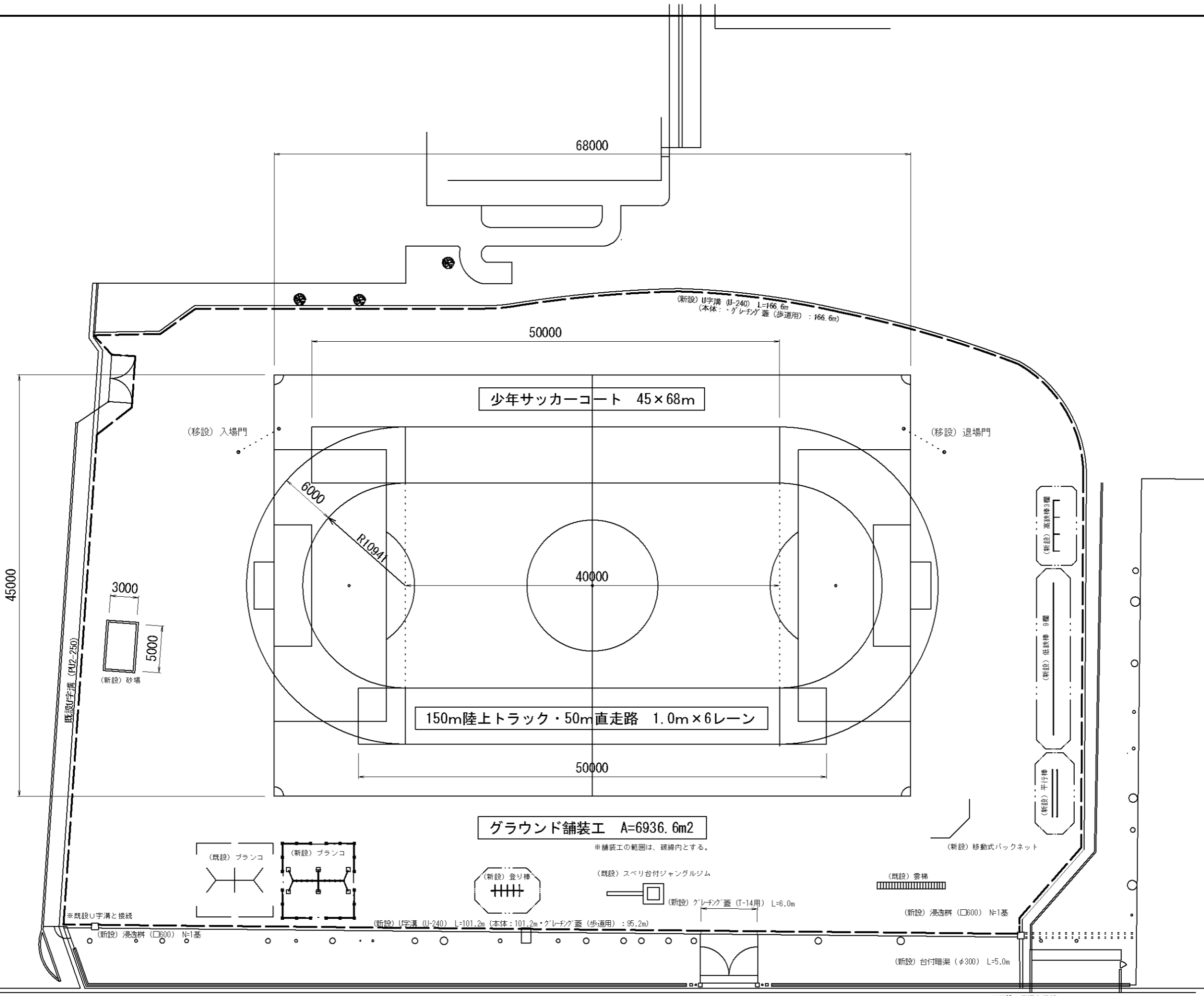
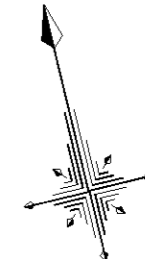


縮尺 1 : 5000

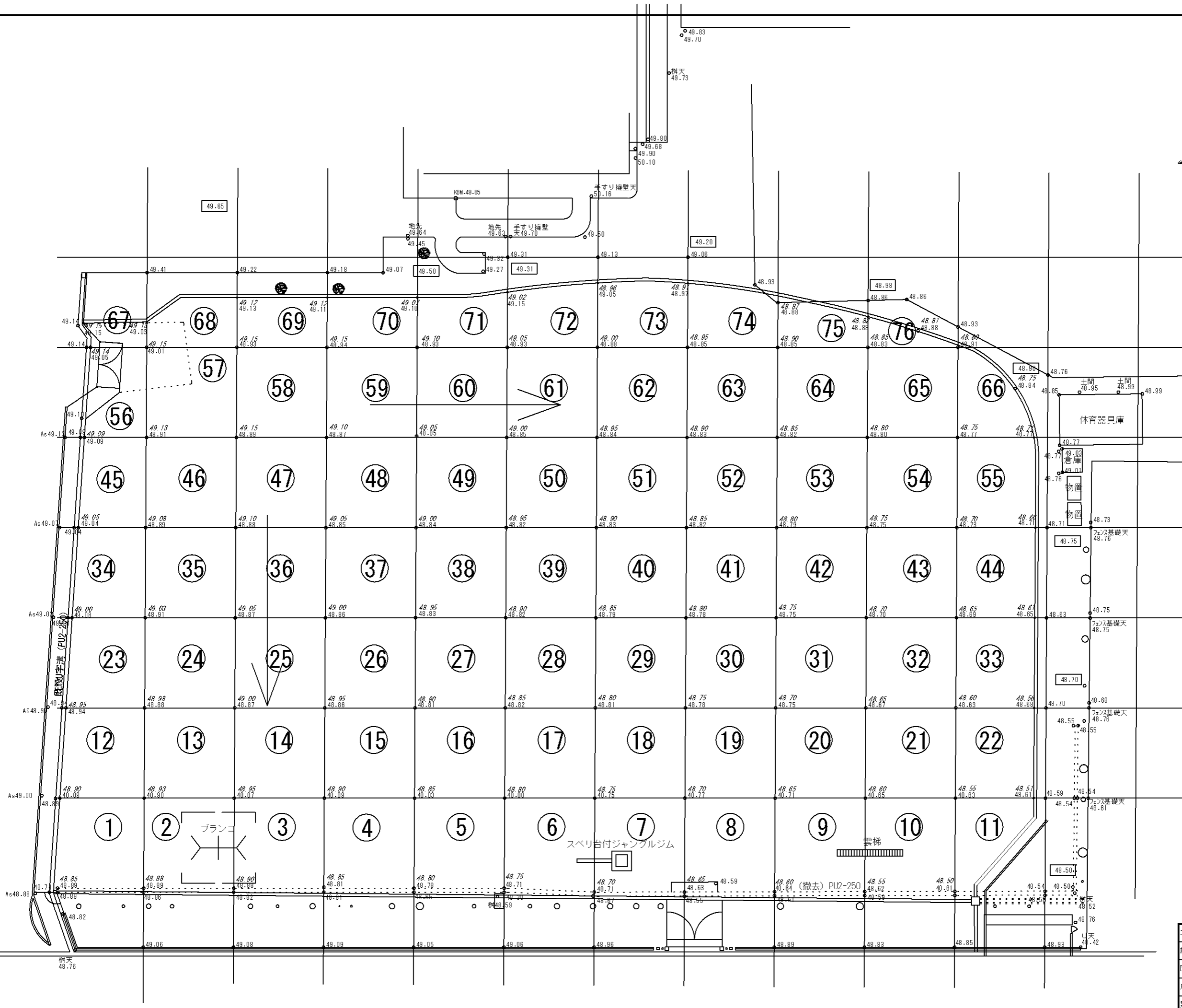
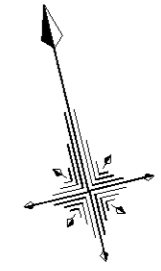
工 事 名	川崎小学校グラウンド盛土工事		
施工箇所名	山市能楽野町地内		
図 面 名	位置図		
尺 度	図示	図面番号	1
発注機関名	山市 教育委員会事務局 教育総務課		



工事名	川崎小学校グラウンド整備工事		
施工箇所名	亀山市能楽野町地内		
図面名	現況平面図		
尺度	1:400	図面番号	2
発注機関名	亀山市 教育委員会事務局 教育総務課		

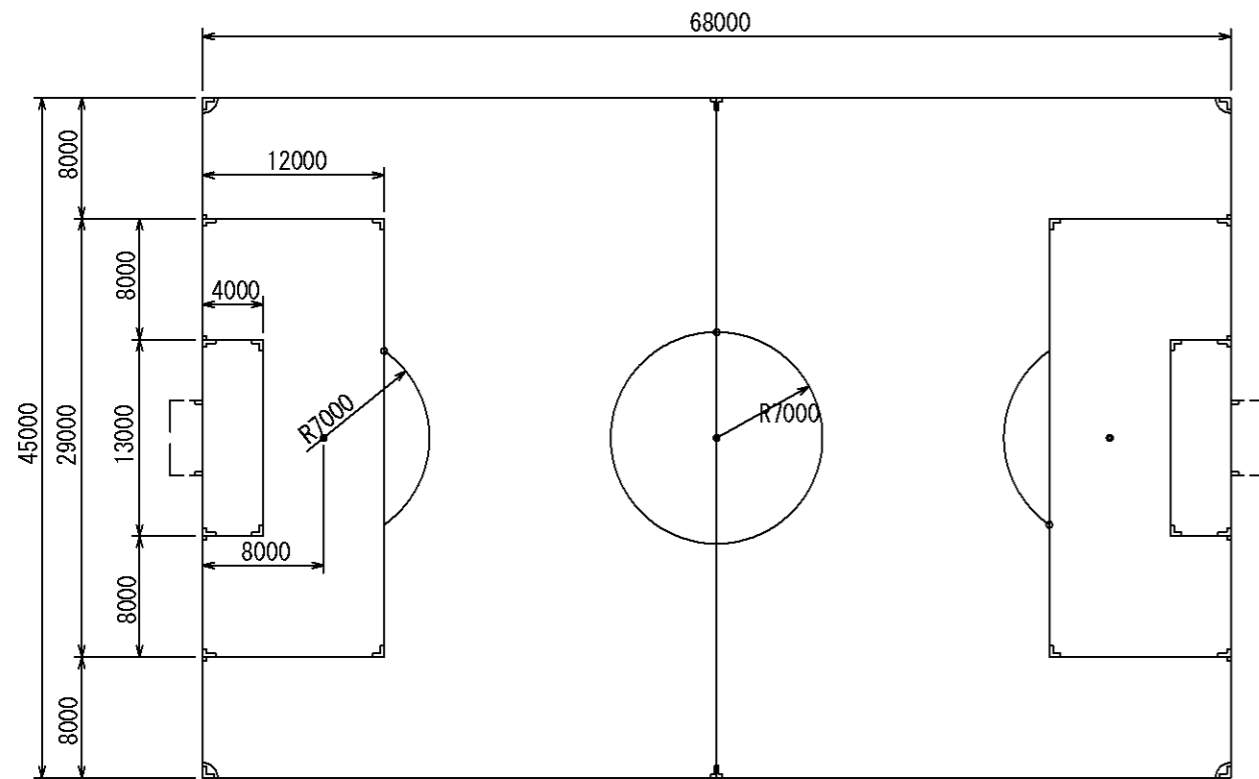


工事名	川崎小学校グラウンド整備工事		
施工箇所名	亀山市能楽野町地内		
図面名	計画平面図		
尺度	図示	図面番号	3
発注機関名	亀山市 教育委員会事務局 教育総務課		

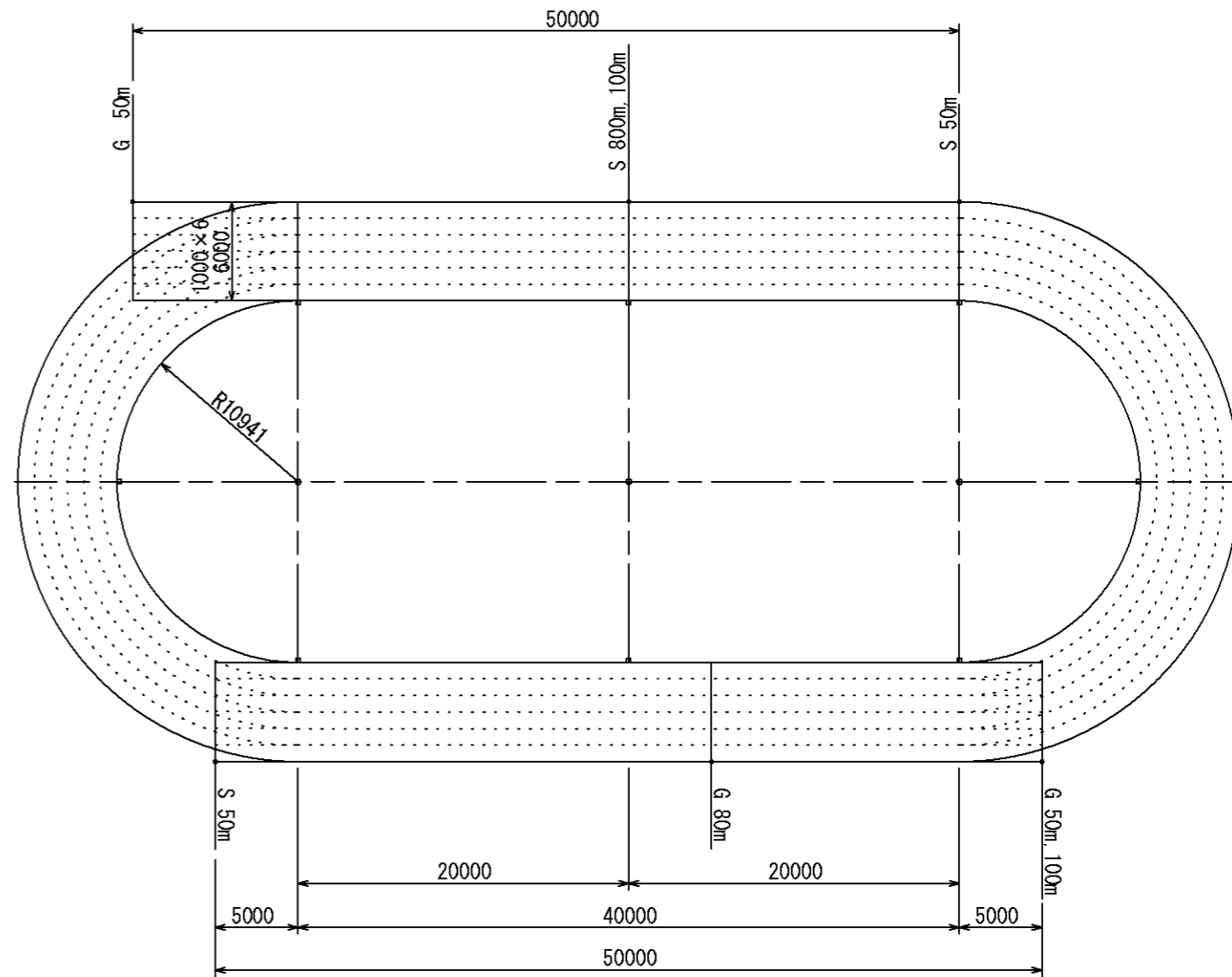


枠有 建築計画高
 上段 計画高
 下段 現況高

工事名	川崎小学校グラウンド整備工事		
施工箇所名	亀山市能楽野町地内		
図面名	高低計画図		
尺度	1:400	図面番号	4
発注機関名	亀山市 教育委員会事務局 教育総務課		



少年サッカーコートポイント割付図 1 : 500

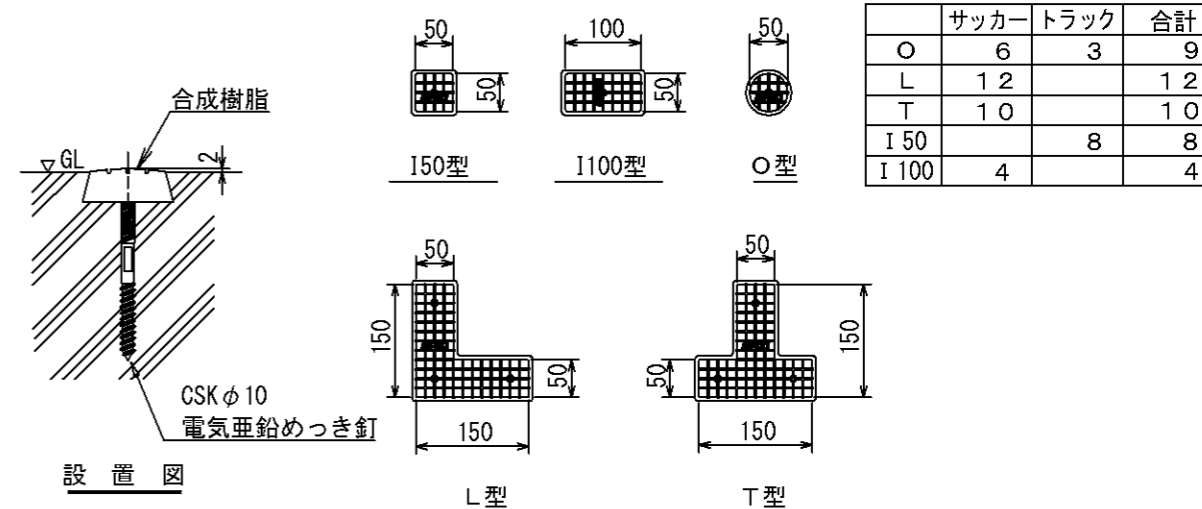


150mトラック・50m直線走路ポイント割付図 1 : 400



※断面寸法は転圧寸法を表す。
 ※施工は経験を積んだ登録運動施設
 基幹技能者による施工管理を行うこと。

グラウンド舗装断面図 1 : 20

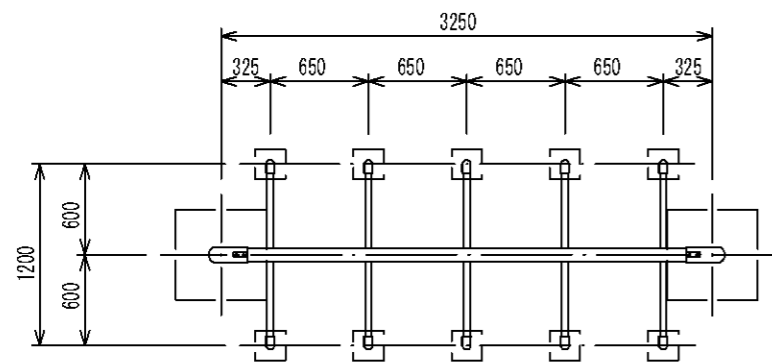


※ラインマークの色は、赤・白・黄・緑・青の5色

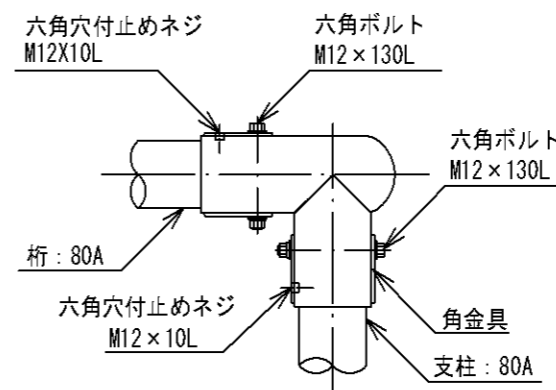
ラインマーク詳細図 1 : 10

	サッカー	トラック	合計
O	6	3	9
L	12		12
T	10		10
I 50		8	8
I 100	4		4

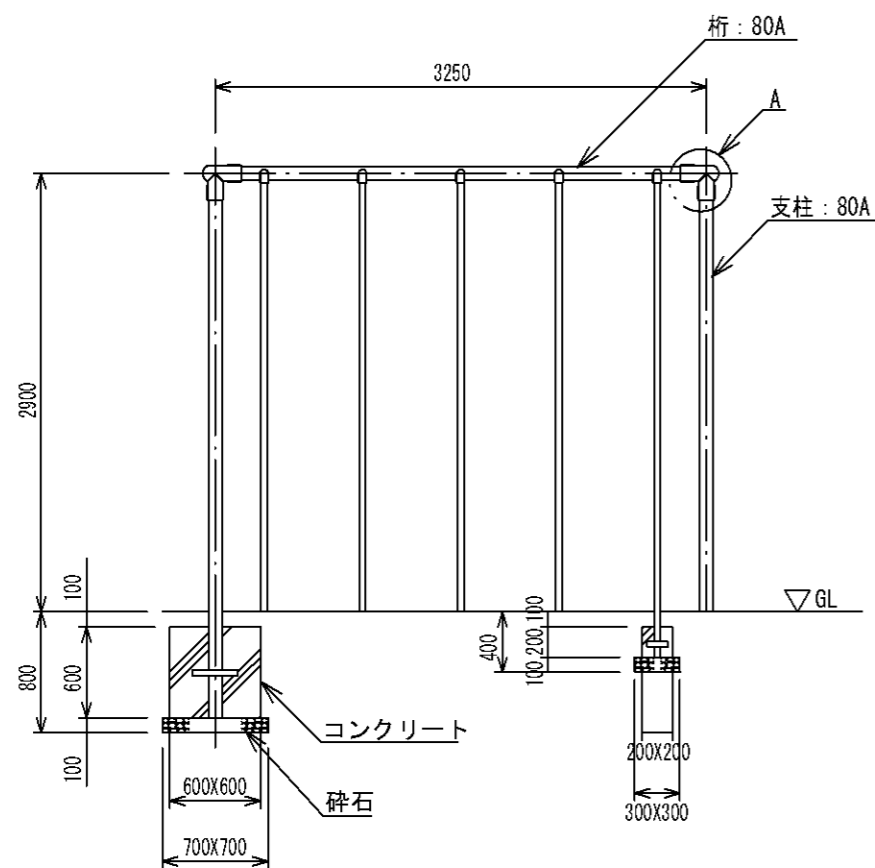
工事名	川崎小学校グラウンド整備工事		
施工箇所名	亀山市能楽野町地内		
図面名	位置図		
尺度	図示	図面番号	5
発注機関名	亀山市 教育委員会事務局 教育総務課		



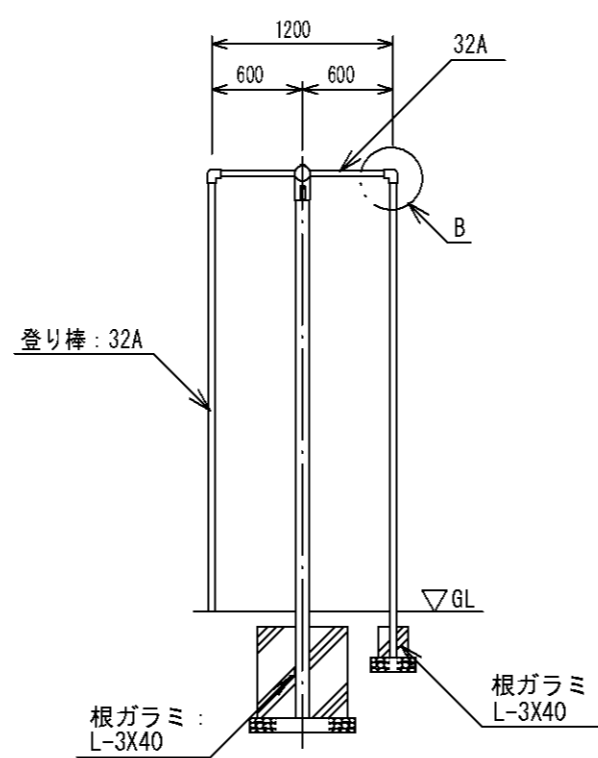
平面図



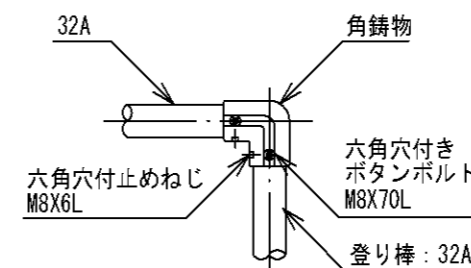
A詳細図 S=1/10



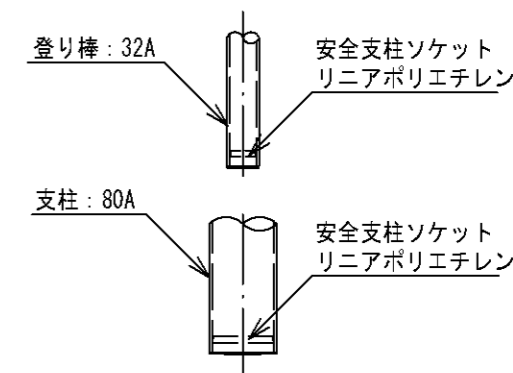
立面図



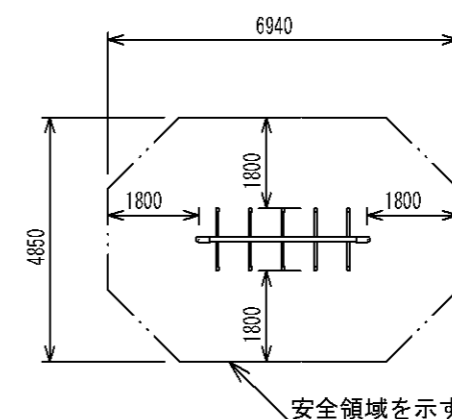
側面図



B詳細図 S=1/10

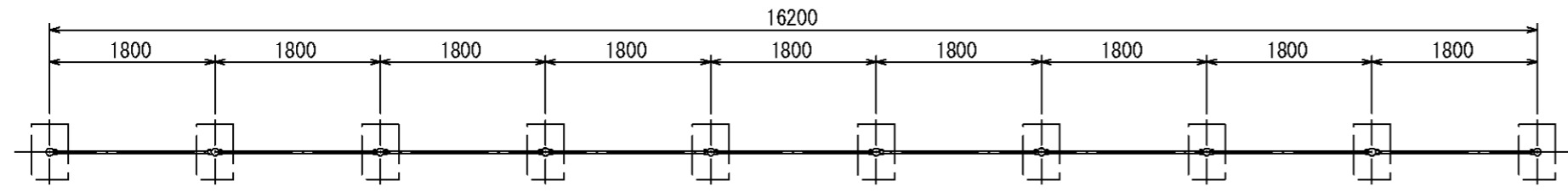


柱脚詳細図 S=1/10

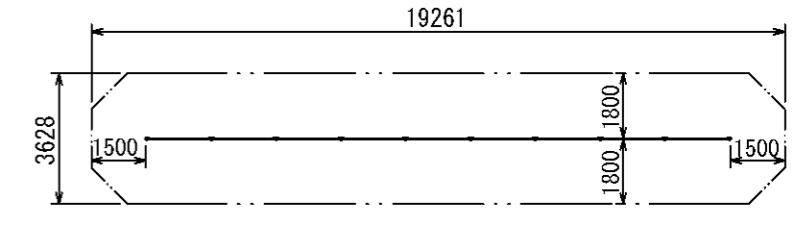


登り棒詳細図 1:50

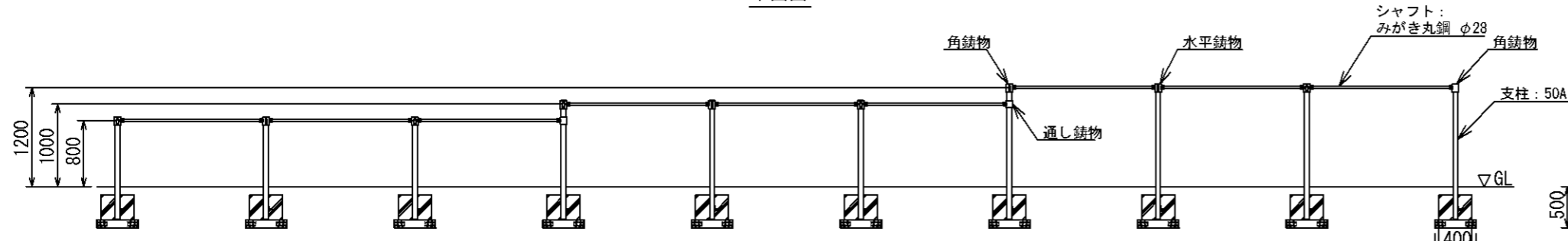
工事名	川崎小学校グラウンド整備工事		
施工箇所名	亀山市能楽野町地内		
図面名	詳細図(2)		
尺度	図示	図面番号	6
発注機関名	亀山市 教育委員会事務局 教育総務課		



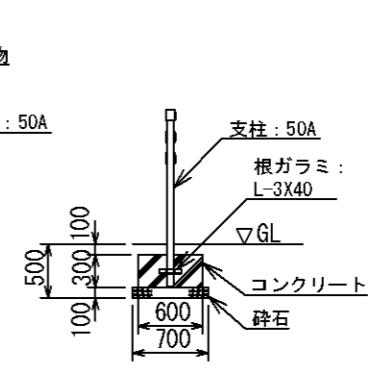
平面図



安全領域

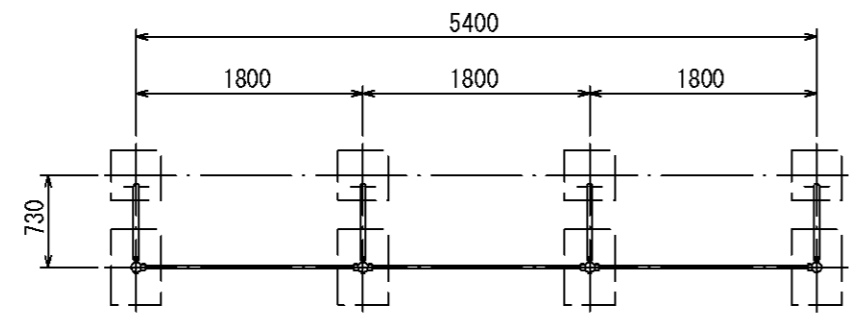


立面図

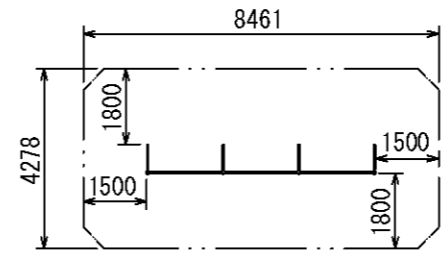


側面図

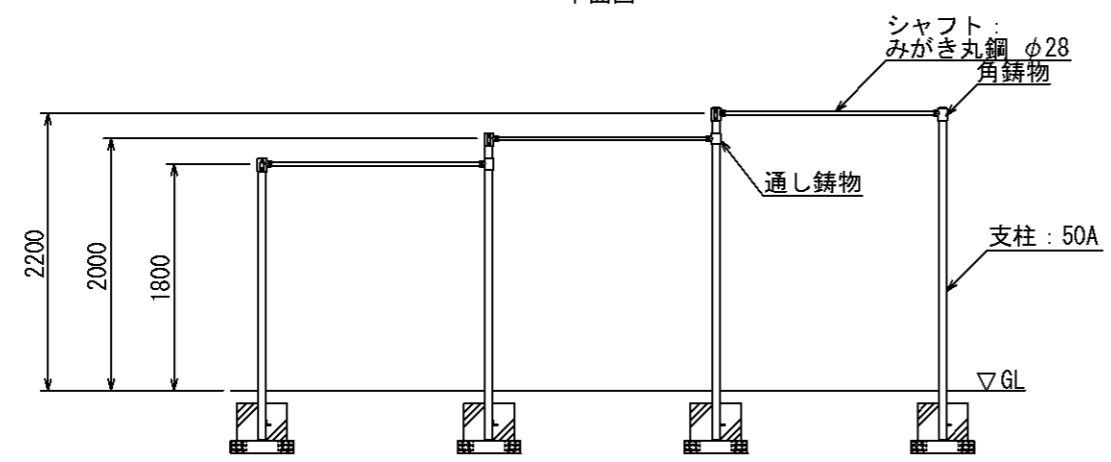
低鉄棒9欄詳細図 1:70



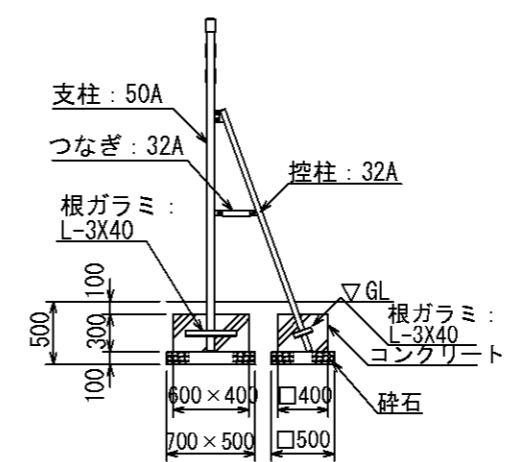
平面図



安全領域



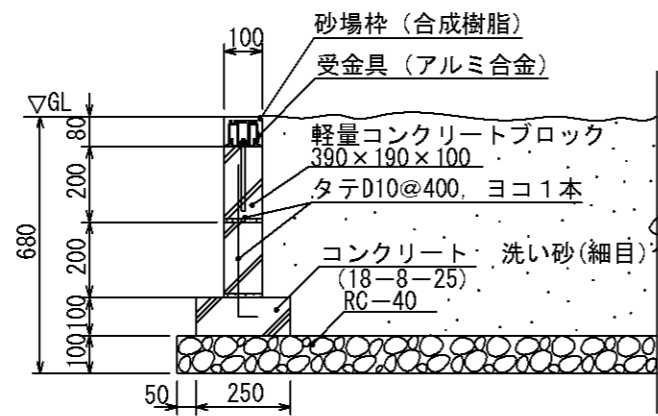
立面図



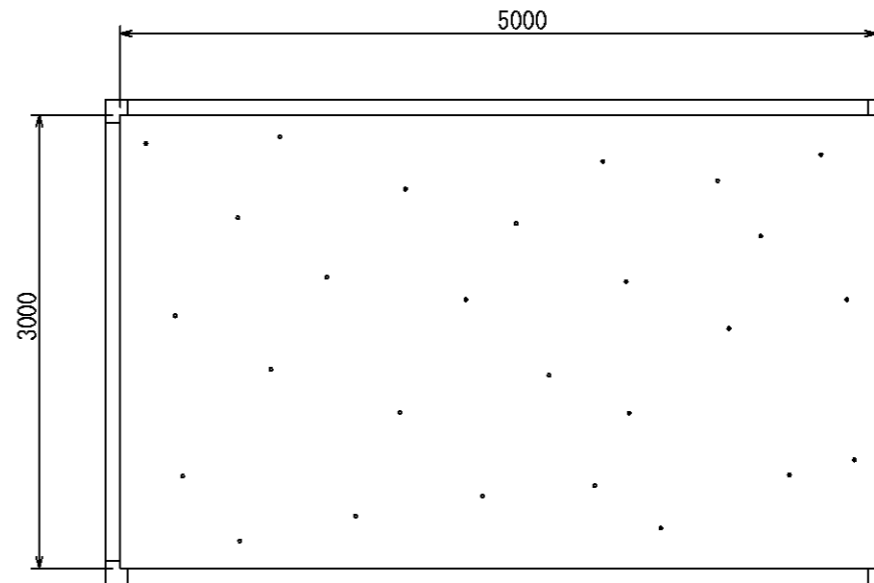
側面図

高鉄棒3欄詳細図 1:60

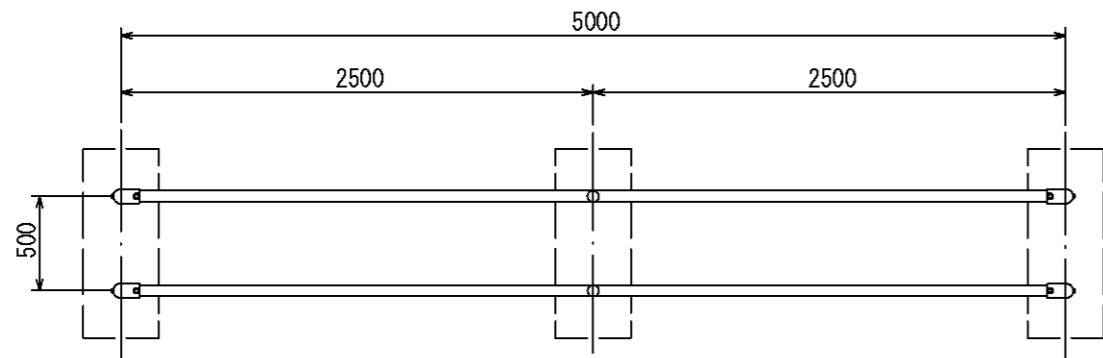
工事名	川崎小学校グラウンド整備工事		
施工箇所名	亀山市能楽野町地内		
図面名	詳細図(3)		
尺度	図示	図面番号	7
発注機関名	亀山市 教育委員会事務局 教育総務課		



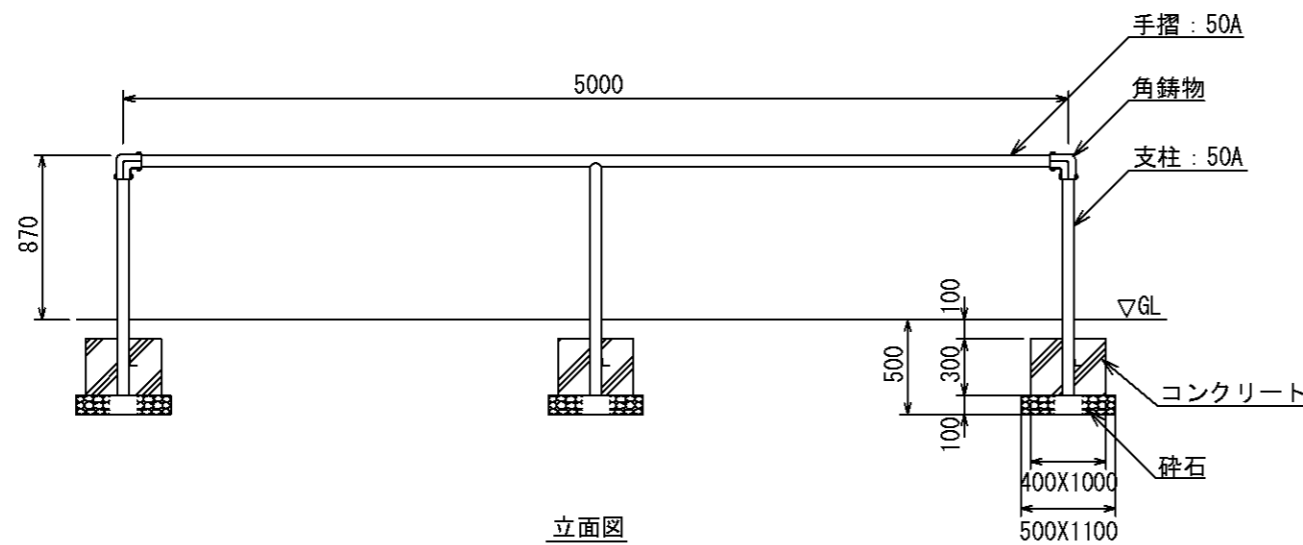
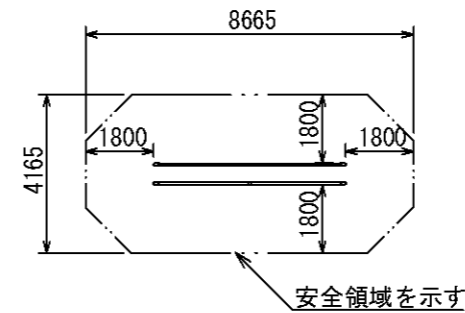
砂場断面詳細図 1:20



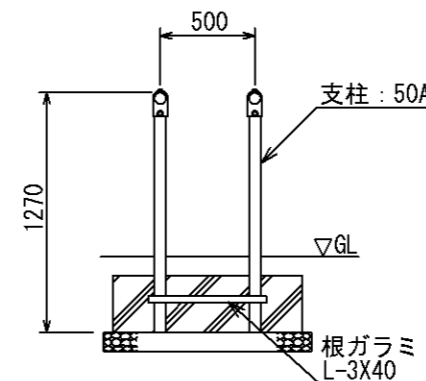
砂場詳細図 1:50



平面図



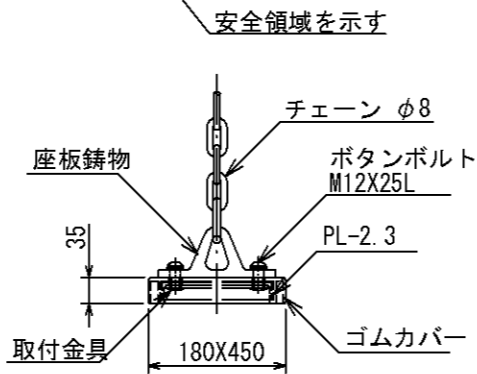
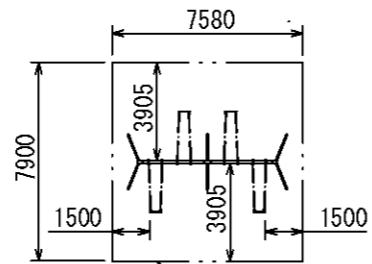
立面図



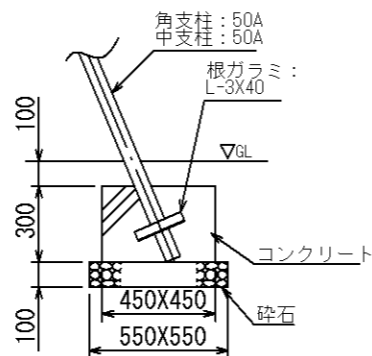
側面図

平行棒詳細図 1:40

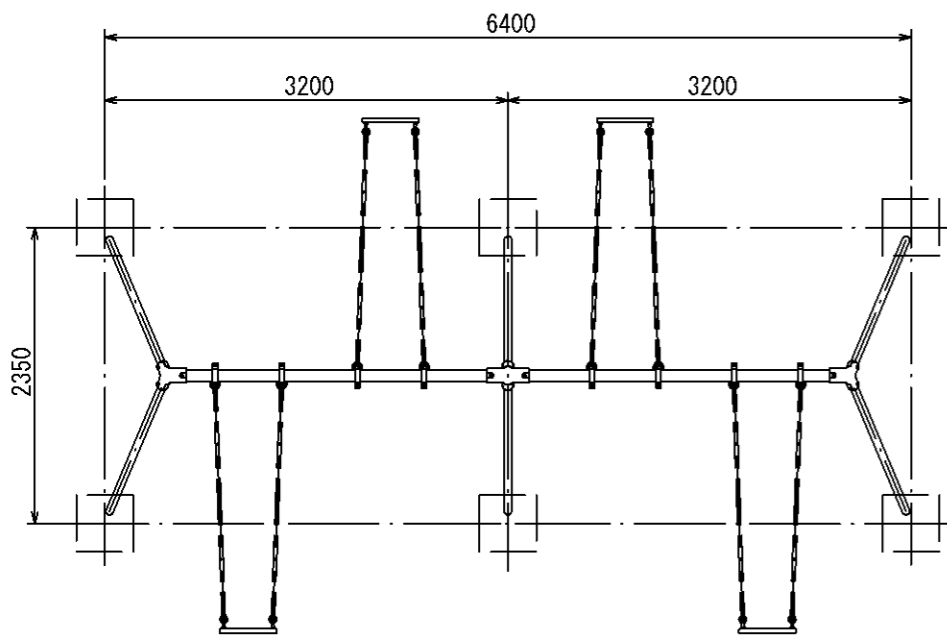
工事名	川崎小学校グラウンド整備工事		
施工箇所名	亀山市能楽野町地内		
図面名	詳細図(4)		
尺度	図示	図面番号	8
発注機関名	亀山市 教育委員会事務局 教育総務課		



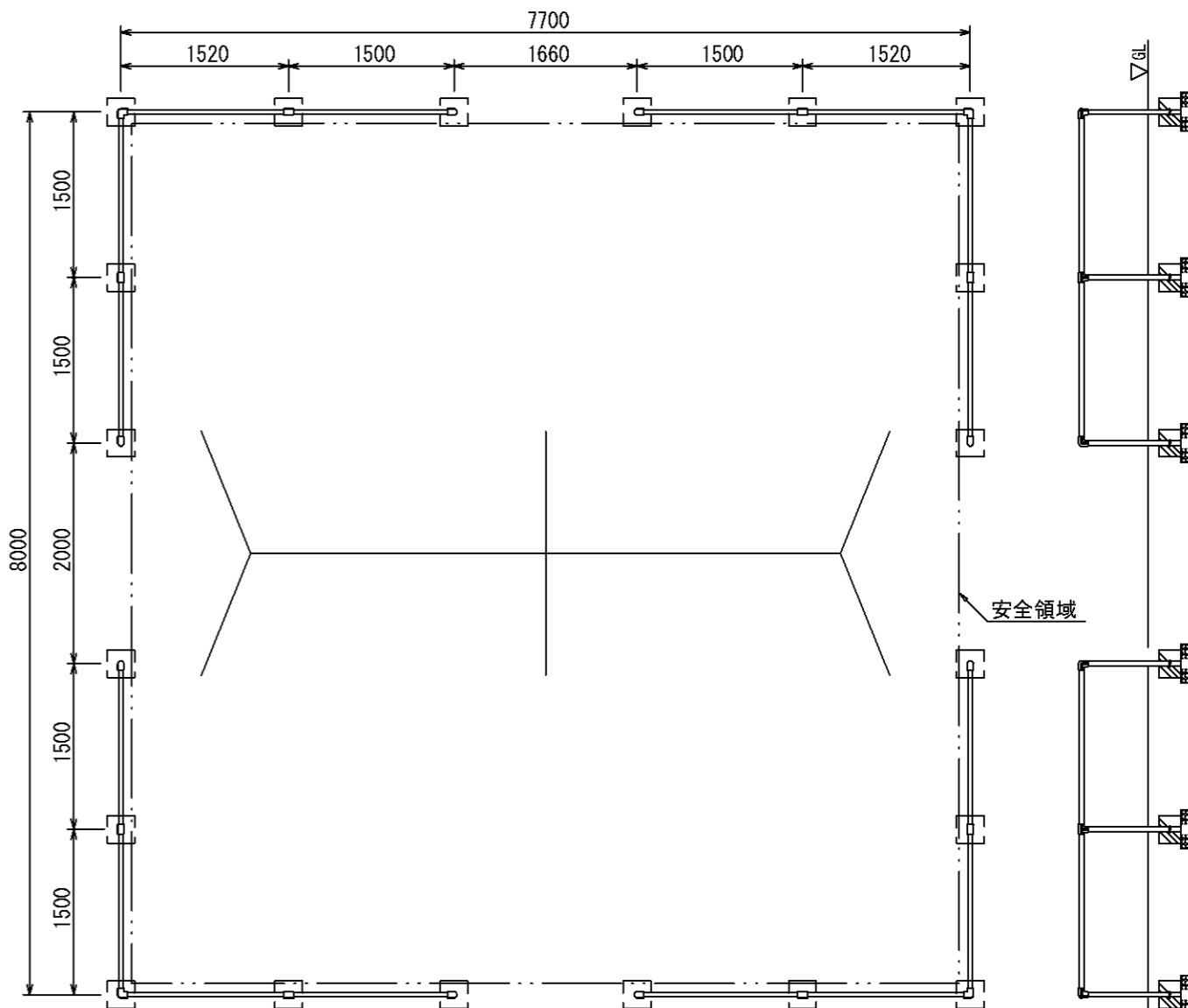
座板詳細図 S=1/10



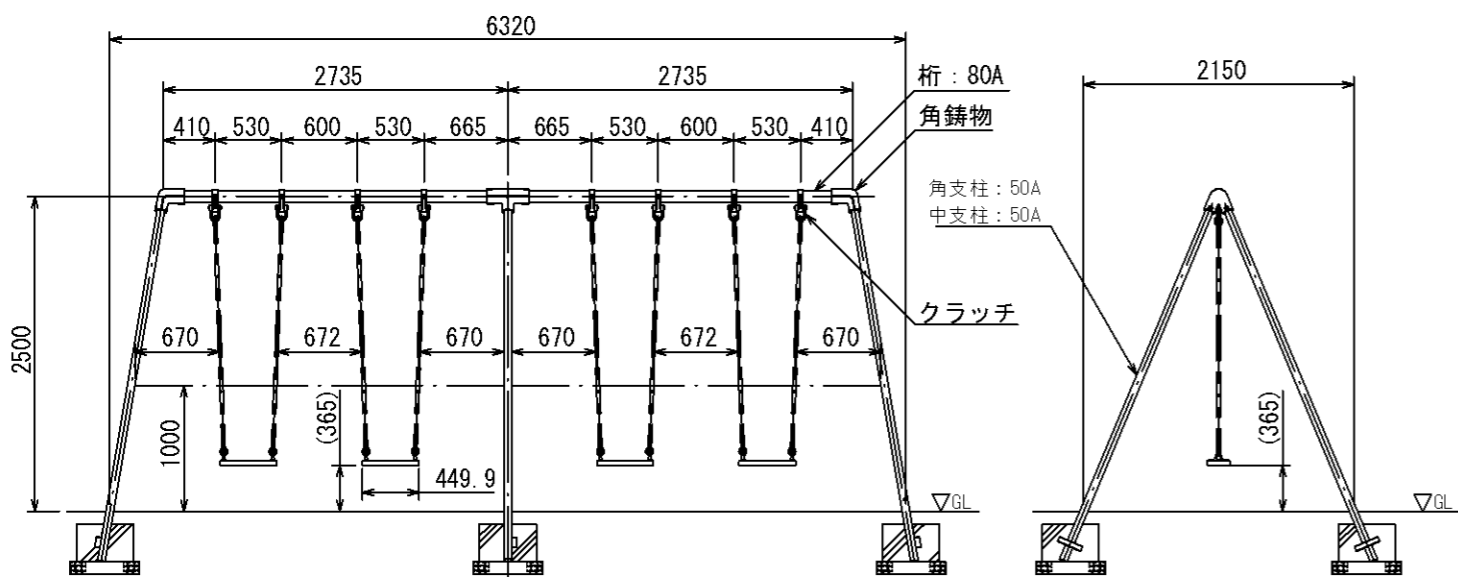
基礎詳細図 S=1/30



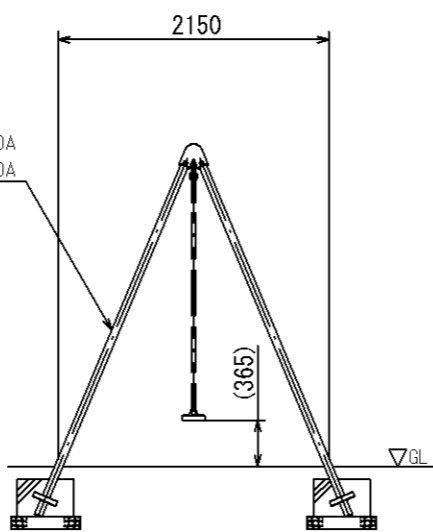
平面図



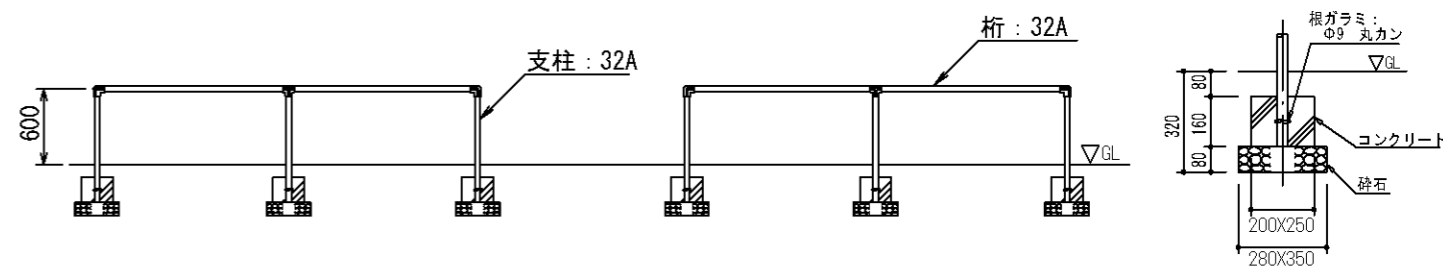
安全柵詳細図 1:60



立面図



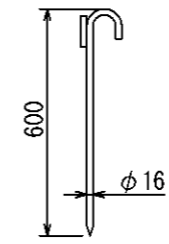
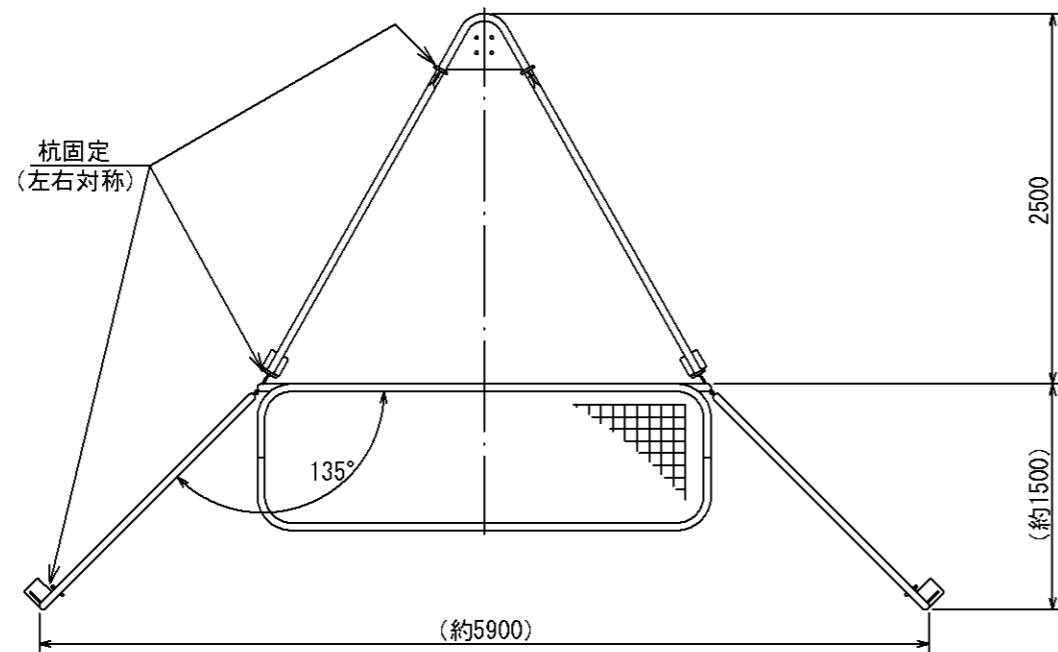
側面図



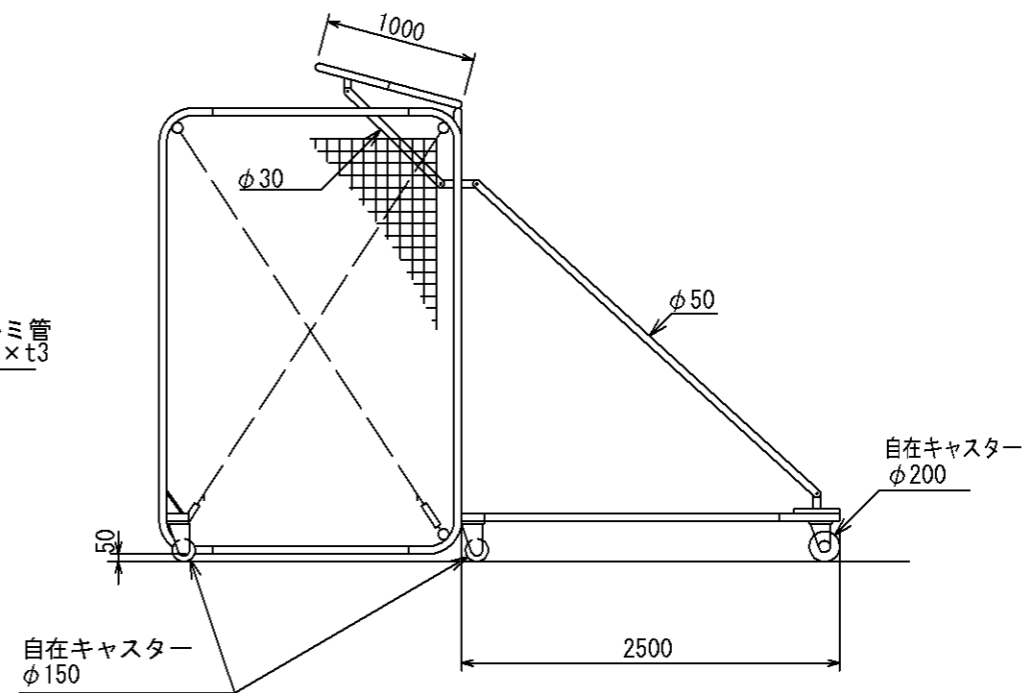
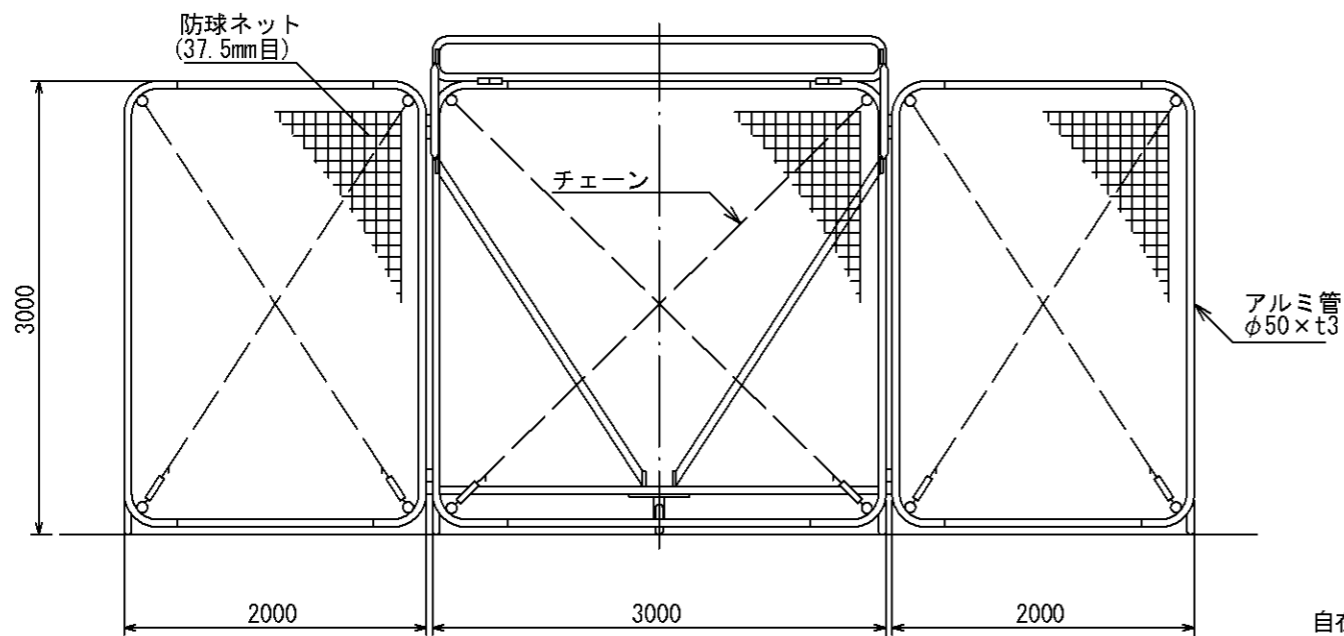
基礎詳細図 S=1/30

ブランコ4人用詳細図 1:60

工事名	川崎小学校グラウンド整備工事		
施工箇所名	亀山市能楽野町地内		
図面名	詳細図(5)		
尺度	図示	図面番号	9
発注機関名	亀山市 教育委員会事務局 教育総務課		

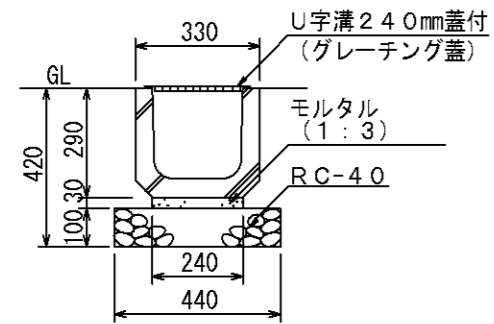


杭 (6本)
(S=1 : 20)

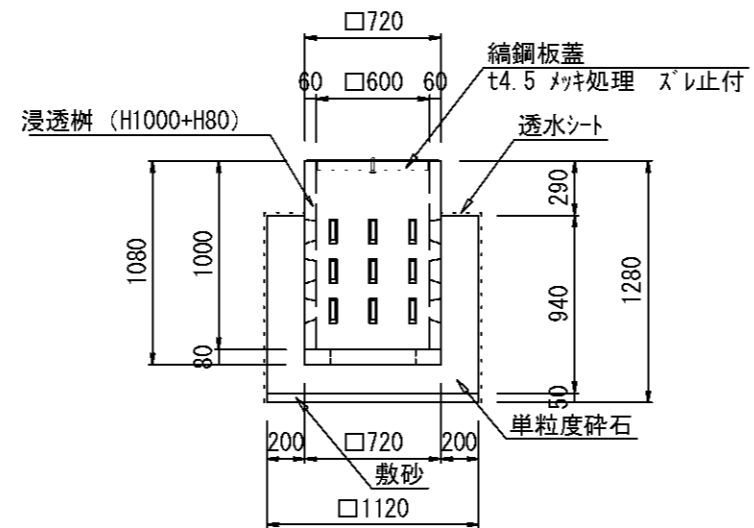


バックネット移動式 詳細図 1 : 50

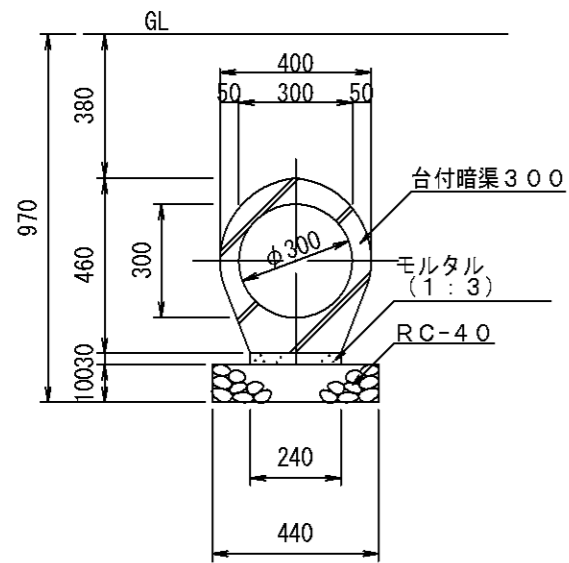
工事名	川崎小学校グラウンド整備工事		
施工箇所名	亀山市能楽野町地内		
図面名	詳細図 (6)		
尺度	図示	図面番号	10
発注機関名	亀山市 教育委員会事務局 教育総務課		



U字溝 (U-240) 断面図 1 : 20



浸透樹 (□600) 詳細図 1 : 40



台付暗渠 (300) 断面図 1 : 20

工事名	川崎小学校グラウンド整備工事		
施工箇所名	亀山市能楽野町地内		
図面名	詳細図(7)		
尺度	図示	図面番号	11
発注機関名	亀山市 教育委員会事務局 教育総務課		