

数 量 総 括 表

(工 種) 種 別	名 称	規 格	単 位	数 量		備 考
				当 初	変 更	
(グラウンド整備) グラウンド土工	掘削工	表土鋤取	m3	1,000		1,044.2
	残土処理工	表土処理	m3	1,040		1,044.2
構造物撤去工	コンクリート取壊し	無筋	m3	9		9.1
		有筋	m3	11		10.9
	コンクリート殻運搬	無筋	m3	13		12.7
		有筋	m3	12		12.2
	コンクリート殻処分	無筋	m3	13		12.7
		有筋	m3	12		12.2
	構造物取壊工	砂場	式	1		1
		築山	基	1		1
		練習板	基	1		1
		平行棒	基	1		1
		シーソー	基	1		1
		低鉄棒	基	1		1
		高鉄棒	基	1		1
		登り棒	基	1		1
		タイヤ	個	82		82
		助木	基	1		1
	スクラップ費	鉄くず	t	1.33		1,332.7
	タイヤ運搬・処分		個	84		84
グラウンド舗装工	不陸整正工	補足材無し	m2	6,530		6,531.2
		補足材1cm	m2	79		79.3

数量総括表

(工種)別	名称	規格	単位	数量		備考
				当初	変更	
		補足材3cm	m2	300		300.0
	路盤工	t=10cm RC-40	m2	6,910		6,910.4
	表層工	t=10cm 緑色スクリーニングス+真砂土	m2	6,910		6,910.4
排水設備工	床掘工	砂質土	m3	110		113.4
	埋戻工	流用土	m3	60		55.0
	残土処理工	砂質土	m3	50		52.3
	U字溝(本体)	240	m	268		267.9
	U字溝(蓋)	グレーチング(歩道用)	m	262		261.9
		グレーチング(T-14)	m	6		6.0
	台付暗渠	300	m	5		5.0
	浸透柵	□600	基	2		2
施設工	床掘工	砂質土	m3	20		19.0
	埋戻工	流用土	m3	10		6.1
	残土処理工	砂質土	m3	10		12.3
	施設設置工	砂場 5.0m×3.0m	式	1		1
		ブランコ 4人用	基	1		1
		登り棒 10人用	基	1		1
		平行棒	基	1		1
		低鉄棒 9欄	基	1		1
		高鉄棒 3欄	基	1		1
		バックネット 移動式	基	1		1
		入退場門 移設	箇所	4		4

名 称	計 算 式	数 量
(グラウンド土工) 掘削工 表土鋤取 残土処理工 表土処理	土工数量表より = 1044.24 m3 土工数量表より = 1044.24 m3	1044.2 m3 1044.2 m3

土工数量表

No.	No		1	2	3	4	平均值	路床計画高	現況-路床計画高	面積(m2)	土量 (m3)
1	1	計画高	48.85	48.88	48.93	48.90	48.89	48.89			
	1	現況高	48.89	48.89	48.90	48.89	48.89		0.20	99.81	19.96
2	2	計画高	48.88	48.90	48.95	48.93	48.92	48.92			
	2	現況高	48.89	48.88	48.87	48.90	48.89		0.17	104.18	17.71
3	3	計画高	48.90	48.85	48.90	48.95	48.90	48.90			
	3	現況高	48.88	48.81	48.89	48.87	48.86		0.16	105.15	16.82
4	4	計画高	48.85	48.80	48.85	48.90	48.85	48.85			
	4	現況高	48.81	48.78	48.83	48.89	48.83		0.18	106.12	19.10
5	5	計画高	48.80	48.75	48.80	48.85	48.80	48.80			
	5	現況高	48.78	48.71	48.80	48.83	48.78		0.18	107.09	19.28
6	6	計画高	48.75	48.70	48.75	48.80	48.75	48.75			
	6	現況高	48.71	48.71	48.75	48.80	48.74		0.19	108.06	20.53
7	7	計画高	48.70	48.65	48.70	48.75	48.70	48.70			
	7	現況高	48.71	48.63	48.77	48.75	48.72		0.22	109.03	23.99
8	8	計画高	48.65	48.60	48.65	48.70	48.65	48.65			
	8	現況高	48.63	48.64	48.71	48.77	48.69		0.24	110.00	26.40
9	9	計画高	48.60	48.55	48.60	48.65	48.60	48.60			
	9	現況高	48.64	48.62	48.65	48.71	48.66		0.26	110.97	28.85
10	10	計画高	48.55	48.50	48.55	48.60	48.55	48.55			
	10	現況高	48.62	48.61	48.63	48.65	48.63		0.28	111.94	31.34
11	11	計画高	48.50	48.50	48.51	48.55	48.52	48.52			
	11	現況高	48.61	48.61	48.61	48.63	48.62		0.30	62.13	18.64
12	12	計画高	48.90	48.93	48.98	48.95	48.94	48.94			
	12	現況高	48.89	48.90	48.88	48.94	48.90		0.16	90.36	14.46
13	13	計画高	48.93	48.95	49.00	48.98	48.97	48.97			
	13	現況高	48.90	48.87	48.87	48.88	48.88		0.11	100.00	11.00
14	14	計画高	48.95	48.90	48.95	49.00	48.95	48.95			
	14	現況高	48.87	48.89	48.86	48.87	48.87		0.12	100.00	12.00
15	15	計画高	48.90	48.85	48.90	48.95	48.90	48.90			
	15	現況高	48.89	48.83	48.81	48.86	48.85		0.15	100.00	15.00
16	16	計画高	48.85	48.80	48.85	48.90	48.85	48.85			
	16	現況高	48.83	48.80	48.82	48.81	48.82		0.17	100.00	17.00
17	17	計画高	48.80	48.75	48.80	48.85	48.80	48.80			
	17	現況高	48.80	48.75	48.81	48.82	48.80		0.20	100.00	20.00
18	18	計画高	48.75	48.70	48.75	48.80	48.75	48.75			
	18	現況高	48.75	48.77	48.78	48.81	48.78		0.23	100.00	23.00

土工数量表

No.	No		1	2	3	4	平均值	路床計画高	現況-路床計画高	面積(m2)	土量 (m3)
19	19	計画高	48.70	48.65	48.70	48.75	48.70	48.70			
	19	現況高	48.77	48.71	48.75	48.78	48.75		0.25	100.00	25.00
20	20	計画高	48.65	48.60	48.65	48.70	48.65	48.65			
	20	現況高	48.71	48.65	48.67	48.75	48.70		0.25	100.00	25.00
21	21	計画高	48.60	48.55	48.60	48.65	48.60	48.60			
	21	現況高	48.65	48.63	48.63	48.67	48.65		0.25	100.00	25.00
22	22	計画高	48.55	48.51	48.56	48.60	48.56	48.56			
	22	現況高	48.63	48.61	48.68	48.63	48.64		0.28	86.83	24.31
23	23	計画高	48.95	48.98	49.03	49.00	48.99	48.99			
	23	現況高	48.94	48.88	48.91	49.08	48.95		0.16	84.12	13.46
24	24	計画高	48.98	49.00	49.05	49.03	49.02	49.02			
	24	現況高	48.88	48.87	48.87	48.91	48.88		0.06	100.00	6.00
25	25	計画高	49.00	48.95	49.00	49.05	49.00	49.00			
	25	現況高	48.87	48.86	48.86	48.87	48.87		0.07	100.00	7.00
26	26	計画高	48.95	48.90	48.95	49.00	48.95	48.95			
	26	現況高	48.86	48.81	48.83	48.86	48.84		0.09	100.00	9.00
27	27	計画高	48.90	48.85	48.90	48.95	48.90	48.90			
	27	現況高	48.81	48.82	48.82	48.83	48.82		0.12	100.00	12.00
28	28	計画高	48.85	48.80	48.85	48.90	48.85	48.85			
	28	現況高	48.82	48.81	48.79	48.82	48.81		0.16	100.00	16.00
29	29	計画高	48.80	48.75	48.80	48.85	48.80	48.80			
	29	現況高	48.81	48.78	48.78	48.79	48.79		0.19	100.00	19.00
30	30	計画高	48.75	48.70	48.75	48.80	48.75	48.75			
	30	現況高	48.78	48.75	48.75	48.78	48.77		0.22	100.00	22.00
31	31	計画高	48.70	48.65	48.70	48.75	48.70	48.70			
	31	現況高	48.75	48.67	48.70	48.75	48.72		0.22	100.00	22.00
32	32	計画高	48.65	48.60	48.65	48.70	48.65	48.65			
	32	現況高	48.67	48.63	48.69	48.70	48.67		0.22	100.00	22.00
33	33	計画高	48.60	48.56	48.61	48.65	48.61	48.61			
	33	現況高	48.63	48.68	48.65	48.69	48.66		0.25	86.90	21.72
34	34	計画高	49.00	49.03	49.08	49.05	49.04	49.04			
	34	現況高	49.08	48.91	48.89	49.04	48.98		0.14	77.87	10.90
35	35	計画高	49.03	49.05	49.10	49.08	49.07	49.07			
	35	現況高	48.91	48.87	48.88	48.89	48.89		0.02	100.00	2.00
36	36	計画高	49.05	49.00	49.05	49.10	49.05	49.05			
	36	現況高	48.87	48.86	48.85	48.88	48.87		0.02	100.00	2.00

土工数量表

No.	No		1	2	3	4	平均值	路床計画高	現況-路床計画高	面積(m2)	土量 (m3)
37	37	計画高	49.00	48.95	49.00	49.05	49.00	49.00			
	37	現況高	48.86	48.83	48.84	48.85	48.85		0.05	100.00	5.00
38	38	計画高	48.95	48.90	48.95	49.00	48.95	48.95			
	38	現況高	48.83	48.82	48.82	48.84	48.83		0.08	100.00	8.00
39	39	計画高	48.90	48.85	48.90	48.95	48.90	48.90			
	39	現況高	48.82	48.79	48.83	48.82	48.82		0.12	100.00	12.00
40	40	計画高	48.85	48.80	48.85	48.90	48.85	48.85			
	40	現況高	48.79	48.78	48.82	48.83	48.81		0.16	100.00	16.00
41	41	計画高	48.80	48.75	48.80	48.85	48.80	48.80			
	41	現況高	48.78	48.75	48.79	48.82	48.79		0.19	100.00	19.00
42	42	計画高	48.75	48.70	48.75	48.80	48.75	48.75			
	42	現況高	48.75	48.70	48.75	48.79	48.75		0.20	100.00	20.00
43	43	計画高	48.70	48.65	48.70	48.75	48.70	48.70			
	43	現況高	48.70	48.69	48.73	48.75	48.72		0.22	100.00	22.00
44	44	計画高	48.65	48.61	48.66	48.70	48.66	48.66			
	44	現況高	48.69	48.65	48.71	48.73	48.70		0.24	86.96	20.87
45	45	計画高	49.05	49.08	49.13	49.09	49.09	49.09			
	45	現況高	49.04	48.89	48.91	49.09	48.98		0.09	71.63	6.45
46	46	計画高	49.08	49.10	49.15	49.13	49.12	49.12			
	46	現況高	48.89	48.88	48.89	48.91	48.89		-0.03	100.00	0.00
47	47	計画高	49.10	49.05	49.10	49.15	49.10	49.10			
	47	現況高	48.88	48.85	48.87	48.89	48.87		-0.03	100.00	0.00
48	48	計画高	49.05	49.00	49.05	49.10	49.05	49.05			
	48	現況高	48.85	48.84	48.85	48.87	48.85		0.00	100.00	0.00
49	49	計画高	49.00	48.95	49.00	49.05	49.00	49.00			
	49	現況高	48.84	48.82	48.85	48.85	48.84		0.04	100.00	4.00
50	50	計画高	48.95	48.90	48.95	49.00	48.95	48.95			
	50	現況高	48.82	48.83	48.84	48.85	48.84		0.09	100.00	9.00
51	51	計画高	48.90	48.85	48.90	48.95	48.90	48.90			
	51	現況高	48.83	48.82	48.83	48.84	48.83		0.13	100.00	13.00
52	52	計画高	48.85	48.80	48.85	48.90	48.85	48.85			
	52	現況高	48.82	48.79	48.82	48.83	48.82		0.17	100.00	17.00
53	53	計画高	48.80	48.75	48.80	48.85	48.80	48.80			
	53	現況高	48.79	48.75	48.80	48.82	48.79		0.19	100.00	19.00
54	54	計画高	48.75	48.70	48.75	48.80	48.75	48.75			
	54	現況高	48.75	48.73	48.77	48.80	48.76		0.21	100.00	21.00

土工数量表

No.	No		1	2	3	4	平均值	路床計画高	現況-路床計画高	面積(m2)	土量 (m3)
55	55	計画高	48.70	48.66	48.71	48.75	48.71	48.71			
	55	現況高	48.73	48.71	48.77	48.77	48.75		0.24	86.85	20.84
56	56	計画高	49.09	49.13	49.15	49.14	49.13	49.13			
	56	現況高	49.09	48.91	49.01	49.05	49.02		0.09	28.79	2.59
57	57	計画高	49.13	49.15	49.15	49.15	49.15	49.15			
	57	現況高	48.91	48.89	48.93	49.01	48.94		-0.01	79.27	0.00
58	58	計画高	49.15	49.10	49.15	49.15	49.14	49.14			
	58	現況高	48.89	48.87	48.94	48.93	48.91		-0.03	100.00	0.00
59	59	計画高	49.10	49.05	49.10	49.15	49.10	49.10			
	59	現況高	48.87	48.85	48.93	48.94	48.90		0.00	100.00	0.00
60	60	計画高	49.05	49.00	49.05	49.10	49.05	49.05			
	60	現況高	48.85	48.85	48.93	48.93	48.89		0.04	100.00	4.00
61	61	計画高	49.00	48.95	49.00	49.05	49.00	49.00			
	61	現況高	48.85	48.84	48.88	48.93	48.88		0.08	100.00	8.00
62	62	計画高	48.95	48.90	48.95	49.00	48.95	48.95			
	62	現況高	48.84	48.83	48.85	48.88	48.85		0.10	100.00	10.00
63	63	計画高	48.90	48.85	48.90	48.95	48.90	48.90			
	63	現況高	48.83	48.82	48.85	48.85	48.84		0.14	100.00	14.00
64	64	計画高	48.85	48.80	48.85	48.90	48.85	48.85			
	64	現況高	48.82	48.80	48.83	48.85	48.83		0.18	100.00	18.00
65	65	計画高	48.80	48.75	48.80	48.85	48.80	48.80			
	65	現況高	48.80	48.77	48.91	48.83	48.83		0.23	100.00	23.00
66	66	計画高	48.75	48.71	48.75	48.80	48.75	48.75			
	66	現況高	48.77	48.77	48.84	48.91	48.82		0.27	59.74	16.13
67	67	計画高	49.14	49.15	49.13	49.15	49.14	49.14			
	67	現況高	49.05	49.01	49.03	49.15	49.06		0.12	0.70	0.08
68	68	計画高	49.15	49.15	49.12	49.13	49.14	49.14			
	68	現況高	49.01	48.93	49.13	49.03	49.03		0.09	38.45	3.46
69	69	計画高	49.15	49.15	49.12	49.12	49.14	49.14			
	69	現況高	48.93	48.94	49.11	49.13	49.03		0.09	55.29	4.98
70	70	計画高	49.15	49.10	49.07	49.12	49.11	49.11			
	70	現況高	48.94	48.93	49.10	49.11	49.02		0.11	55.29	6.08
71	71	計画高	49.10	49.05	49.02	49.07	49.06	49.06			
	71	現況高	48.93	48.93	49.15	49.10	49.03		0.17	56.53	9.61
72	72	計画高	49.05	49.00	48.96	49.02	49.01	49.01			
	72	現況高	48.93	48.88	49.05	49.15	49.00		0.19	67.00	12.73

土工数量表

No.	No		1	2	3	4	平均值	路床計画高	現況-路床計画高	面積(m2)	土量 (m3)
73	73	計画高	49.00	48.95	48.91	48.96	48.96	48.96			
	73	現況高	48.88	48.85	48.97	49.05	48.94		0.18	72.64	13.08
74	74	計画高	48.95	48.90	48.87	48.91	48.91	48.91			
	74	現況高	48.85	48.85	48.88	48.97	48.89		0.18	65.00	11.70
75	75	計画高	48.90	48.85	48.82	48.87	48.86	48.86			
	75	現況高	48.85	48.83	48.88	48.88	48.86		0.20	46.09	9.22
76	76	計画高	48.85	48.80	48.81	48.82	48.82	48.82			
	76	現況高	48.83	48.91	48.88	48.88	48.88		0.26	19.03	4.95
合計										6,849.82	1,044.24

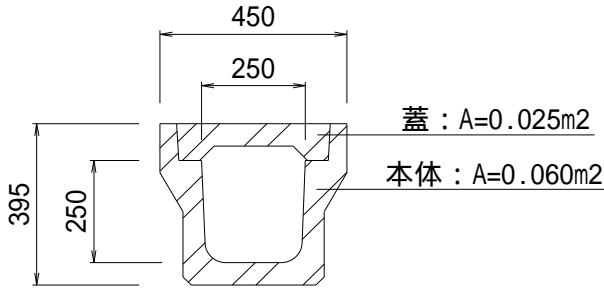
構造物撤去工 集計表

名 称	規 格	単 位	数 量	摘 要
(構造物撤去工)				
コンクリート取壊し	無筋	m3	9.1	
	有筋	m3	10.9	
コンクリート殻運搬	無筋	m3	12.7	
	有筋	m3	12.2	
コンクリート殻処分	無筋	m3	12.7	
	有筋	m3	12.2	
構造物取壊工	砂場	式	1	
	築山	基	1	
	練習板	基	1	
	平行棒	基	1	
	シーソー	基	1	
	低鉄棒	基	1	
	高鉄棒	基	1	
	登り棒	基	1	
	タイヤ	個	82	
	助木	基	1	
スクラップ費	鉄くず	kg	1332.7	
タイヤ運搬・処分		個	84	

名 称	計 算 式	数 量
(構造物撤去工)		
コンクリート取壊し 無筋	現況平面図より 60.60×0.15 = 9.09 m ³	9.1 m ³
有筋	各種計算書より 7.80+3.09 = 10.89 m ³	10.9 m ³
コンクリート殻運搬 無筋	U字溝 = 9.09 m ³ 練習板(基礎) (参考) = 0.72 m ³ 平行棒(基礎) (参考) = 0.36 m ³ シーソー(基礎) (参考) = 0.08 m ³ 低鉄棒(基礎) (参考) = 0.72 m ³ 高鉄棒(基礎) (参考) = 0.48 m ³ 登り棒(基礎) (参考) = 0.51 m ³ 助木(基礎) (参考) = 0.74 m ³ 計 = 12.70 m ³	12.7 m ³
有筋	U字溝 = 10.89 m ³ 築山(本体) (参考) = 1.30 m ³ 計 = 12.19 m ³	12.2 m ³
構造物取壊工		
	砂場	1 式
	築山	1 基
	練習板 (参考重量:235kg)	1 基
	平行棒 (参考重量:100kg)	1 基
	シーソー (参考重量:60kg)	1 基
	低鉄棒 (参考重量:175kg)	1 基
	高鉄棒 (参考重量:125kg)	1 基

名 称	計 算 式	数 量
	登り棒 (参考重量:270)	1 基
	タイヤ	82 個
	助木 (参考重量:265kg)	1 基
スクラップ費 鉄くず	102.7+235+100+60+175+125+270+265 = 1333 kg	1333 kg
タイヤ運搬・処分	82+2(シーズン分) = 84 個	84 個

各種計算書

名 称	規 格	単 位	数 量	計	算	式
U字溝						
						
グレチング蓋 W=7.9kg/枚 (10m毎)						
PU2-250 (本体)	L=130m	m3	7.80		$0.060\text{m}^2 \times 130\text{m}$	= 7.80
PU2-250 (蓋)	L=130m	m3	3.09		$0.025\text{m}^2 \times (130\text{m} - 0.5\text{m} \times 13\text{枚})$	= 3.09
PU2-250 (グレチング)	L=130m	kg	102.70		$130\text{m} / 10\text{m} \times 7.9$	= 102.70

名 称	計 算 式	数 量
(グラウンド舗装工)		
不陸整正工	土工数量表より	
補足材無し	補足材1cm NO.57 79.27 m2	
	計 79.27 m2	
	補足材3cm NO.46 100.00 m2	
	NO.47 100.00 m2	
	NO.58 100.00 m2	
	計 300.00 m2	
	6910.42-100.00-300.00 = 6531.15 m2	6531.2 m2
補足材1cm	= 79.27 m2	79.3 m2
補足材3cm	= 300.00 m2	300.0 m2
路盤工	土工数量表より	
t=10cm	6849.82 + 60.60 = 6910.42 m2	6910.4 m2
表層工	土工数量表より	
t=3cm 緑色スクリーニングス	6849.82 + 60.60 = 6910.42 m2	6910.4 m2
t=7cm 真砂土		

名 称	計 算 式	数 量
(作業土工)		
床掘工 砂質土	各種計算書より $0.391 \times (101.2+166.7)+0.970 \times 5.0+3.787 \times 1$ = 113.39 m ³	113.4 m ³
埋戻工 流用土	各種計算書より $0.185 \times (101.2+166.7)+0.775 \times 5.0+1.568 \times 1$ = 55.00 m ³	55.0 m ³
残土処理工 砂質土	$113.39-55.00/0.9$ = 52.28 m ³	52.3 m ³
(排水工)		
U字溝(本体) 240	$101.2+166.7$ = 267.90 m	267.9 m
U字溝(蓋) グレーチング(歩道用)	$95.2+166.7$ = 261.90 m	261.9 m
U字溝(蓋) グレーチング(T-14)	6.0 = 6.00 m	6.0 m
台付暗渠 300	5.0 = 5.00 m	5.0 m
浸透柵 □600	2.0 = 2.00 基	2.0 基

各種計算書

名 称	規 格	単 位	数 量	計 算	式
U字溝					
(10m当り)					
240 (本体)	L=600	本	16.67	10.0/0.6	= 16.67
240 (グレーチング)	L=1000	枚	10.00	10.0/1.0	= 10.00
モルタル	1:3	m ³	0.07	0.24 × 0.03 × 10.0	= 0.07
基礎砕石	RC-40	m ²	4.40	0.44 × 10.0	= 4.40
床掘工	砂質土	m ³	3.91	0.93 × 0.42 × 10.0	= 3.91
埋戻工	砂質土	m ³	1.85	0.185 × 10.0	= 1.85

各種計算書

名 称	規 格	単 位	数 量	計	算	式
台付暗渠						
(10m当り)						
300 (本体) L=2000		本	5.00		10.0/2.0	= 5.00
外 1:3		m3	0.07		0.24 × 0.03 × 10.0	= 0.07
基礎碎石 RC-40		m2	4.40		0.44 × 10.0	= 4.40
床掘工 砂質土		m3	9.70		1.00 × 0.97 × 10.0	= 9.70
埋戻工 砂質土		m3	7.75		0.775 × 10.0	= 7.75

各種計算書

名 称	規 格	单 位	数 量	計	算	式
浸透枳						
埋戻 : V=1.568m ³ /基 単粒度碎石 : V=0.770m ³ /基 敷砂 : V=0.063m ³ /基						
(10基当り)						
浸透枳 600	組		10.00		10.0/1	= 10.00
縞鋼板蓋 t4.5 ヌキ処理スレ止付	組		10.00		10.0/1	= 10.00
透水性シート 0.9mm以上	m		68.00		6.8 × 10	= 68.00
単粒度碎石 3~4号	m ³		7.70		0.770 × 10	= 7.70
敷砂	m ³		0.63		0.063 × 10	= 0.63
床掘工 砂質土	m ³		37.87		1.72 × 1.72 × 1.28 × 10	= 37.87
埋戻工 砂質土	m ³		15.68		1.568 × 10	= 15.68

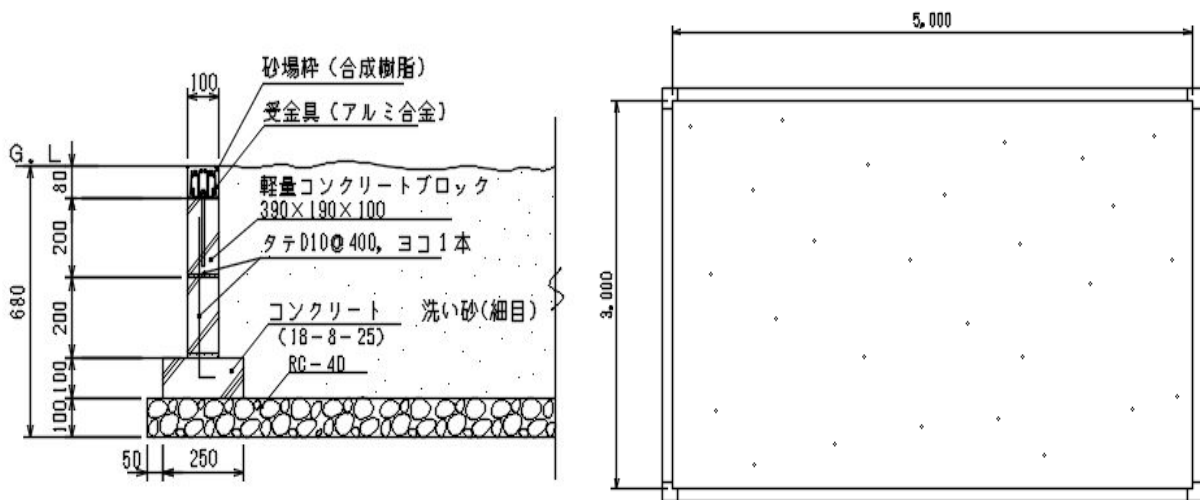
名 称	計 算 式	数 量
(作業土工)		
床掘工 砂質土	各種計算書より $15.32+0.451+0.163+0.968+0.196+0.675+0.495+0.779$ $= 19.05 \text{ m}^3$	19.0 m ³
埋戻工 流用土	各種計算書より $3.66+0.361+0.146+0.252+0.179+0.500+0.388+0.598$ $= 6.08 \text{ m}^3$	6.1 m ³
残土処理工 砂質土	各種計算書より $11.25+0.050+0.001+0.688+0.119+0.064+0.115$ $= 12.29 \text{ m}^3$	12.3 m ³
(施設工)		
砂場 5.0m×3.0m		1 式
ブランコ 4人用・安全柵		1 基
登り棒 10人用		1 基
平行棒		1 基
低鉄棒 9欄		1 基
高鉄棒 3欄		1 基
バックネット 移動式		1 基
入退場門 移設	2.0×2 $= 4$ 箇所	4 箇所

各種計算書

砂場 (5.0m × 3.0m)

1ヶ所当たり

名称	規格	単位	数量	計 算 式
床掘工		m3	15.32	$5.85 \times 3.85 \times 0.68$
埋戻工		m3	3.66	$15.32 - 11.66$
残土処理工		m3	11.25	$15.32 - 3.66 \div 0.9$
基礎砕石工	R C -40 t = 100	m2	18.80	5.45×3.45
型枠工		m2	3.28	$(4.85 + 2.85) \times 0.1 \times 2 + (5.35 + 3.35) \times 0.1 \times 2$
ｺﾝｸﾘｰﾄ工	18-8-40BB	m3	0.41	$5.35 \times 0.25 \times 0.1 \times 2 + 2.85 \times 0.25 \times 0.1 \times 2$
ｺﾝｸﾘｰﾄﾌﾞﾛｯｸ積	390 × 190 × 100	m2	6.72	$(5.2 + 3.2) \times 0.4 \times 2$
砂場枠設置工		m	15.60	$(4.9 + 2.9) \times 2$
砂場枠ｺｰﾅｰ設置工		個	4.00	4
埋戻工	砂 0.074mm以下	m3	9.00	$5.0 \times 3.0 \times 0.6$

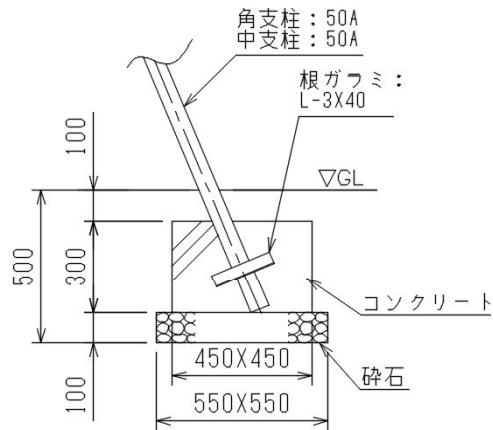


各種計算書

プランコ基礎

10 基当り

名称	規格	単位	数量	計 算 式
床掘工		m3	4.51	$(0.95 \times 0.95 \times 0.5) \times 10$
埋戻工		m3	3.61	$(0.451 - 0.090) \times 10$
残土処理工		m3	0.50	$4.51 - 3.61 \div 0.9$
基礎碎石工	R C -40 t = 100	m2	3.03	$(0.55 \times 0.55) \times 10$
型枠工		m2	5.40	$(0.45 \times 0.3 \times 4) \times 10$
コンクリート工	18-8-40BB	m3	0.61	$(0.45 \times 0.45 \times 0.3) \times 10$

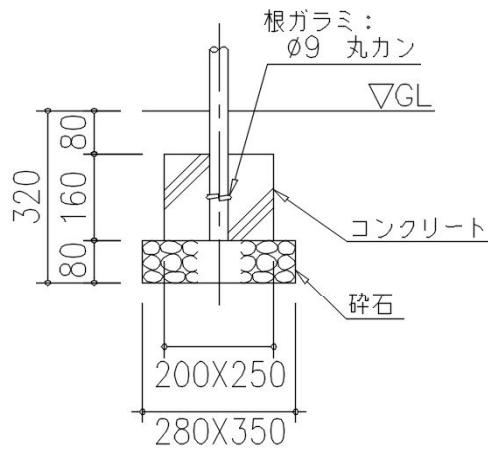


各種計算書

ブランク安全柵基礎

10 基当り

名称	規格	単位	数量	計 算 式
床掘工		m3	1.63	$(0.68 \times 0.75 \times 0.32) \times 10$
埋戻工		m3	1.46	$(0.163 - 0.017) \times 10$
残土処理工		m3	0.01	$1.63 - 1.46 \div 0.9$
基礎碎石工	R C -40 t = 100	m2	0.98	$(0.28 \times 0.35) \times 10$
型枠工		m2	1.44	$(0.2 \times 0.16 \times 2 + 0.25 \times 0.16 \times 2) \times 10$
コンクリート工	18-8-40BB	m3	0.08	$(0.2 \times 0.25 \times 0.16) \times 10$

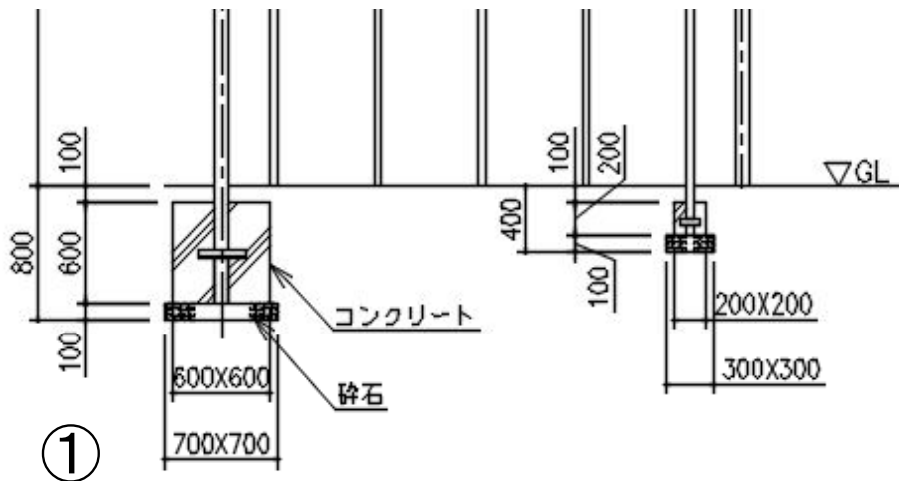


各種計算書

登り棒10人用基礎

10 基当り

名称	規格	単位	数量	計 算 式
床掘工		m3	9.68	$(1.1 \times 1.1 \times 0.8) \times 10$
埋戻工		m3	2.52	$(0.968 - 0.706) \times 10$
残土処理工		m3	6.88	$9.68 - 2.52 \div 0.9$
基礎碎石工	R C -40 t = 100	m2	4.90	$(0.7 \times 0.7) \times 10$
型枠工		m2	14.40	$(0.6 \times 0.6 \times 4) \times 10$
コンクリート工	18-8-40BB	m3	2.16	$(0.6 \times 0.6 \times 0.6) \times 10$

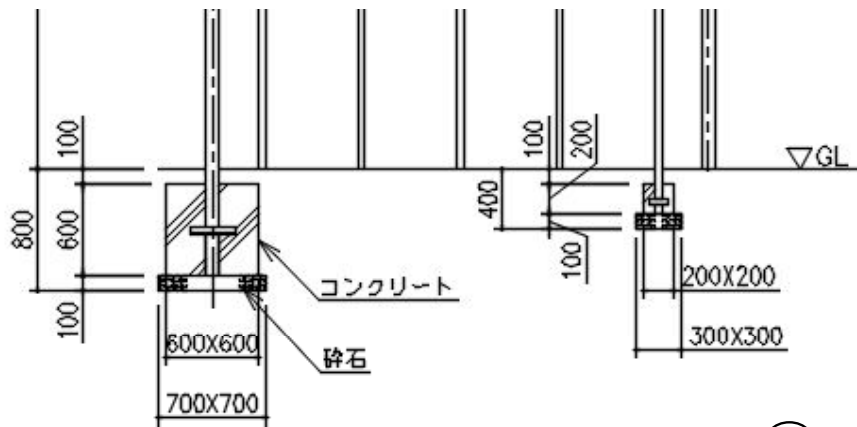


各種計算書

登り棒10人用基礎

10 基当り

名称	規格	単位	数量	計 算 式
床掘工		m3	1.96	$(0.7 \times 0.7 \times 0.4) \times 10$
埋戻工		m3	1.79	$(0.196 - 0.017) \times 10$
残土処理工		m3	0.00	$1.96 - 1.79 \div 0.9$
基礎碎石工	R C - 40 t = 100	m2	0.90	$(0.3 \times 0.3) \times 10$
型枠工		m2	1.60	$(0.2 \times 0.2 \times 4) \times 10$
コンクリート工	18-8-40BB	m3	0.08	$(0.2 \times 0.2 \times 0.2) \times 10$



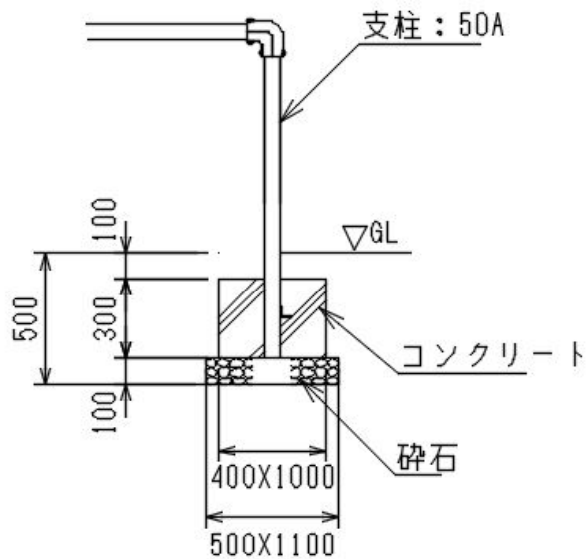
②

各種計算書

平行棒基礎

10 基当り

名称	規格	単位	数量	計 算 式
床掘工		m3	6.75	$(1.5 \times 0.9 \times 0.5) \times 10$
埋戻工		m3	5.00	$(0.675 - 0.175) \times 10$
残土処理工		m3	1.19	$6.75 - 5.00 \div 0.9$
基礎碎石工	R C -40 t = 100	m2	5.50	$(1.1 \times 0.5) \times 10$
型枠工		m2	8.40	$(0.4 \times 0.3 \times 2 + 1.0 \times 0.3 \times 2) \times 10$
コンクリート工	18-8-40BB	m3	1.20	$(1.0 \times 0.4 \times 0.3) \times 10$

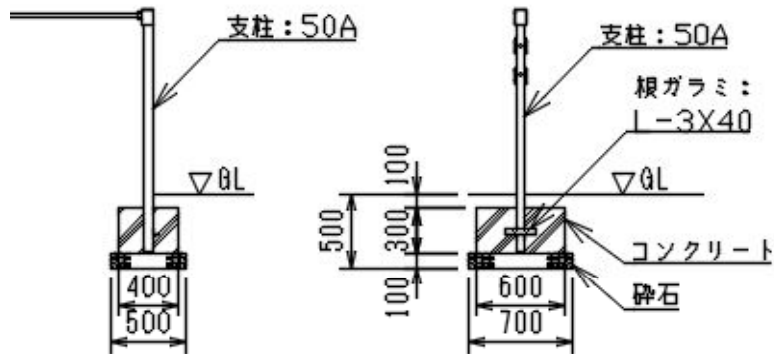


各種計算書

低鉄棒基礎

10 基当り

名称	規格	単位	数量	計 算 式
床掘工		m3	4.95	$(0.9 \times 1.1 \times 0.5) \times 10$
埋戻工		m3	3.88	$(0.495 - 0.107) \times 10$
残土処理工		m3	0.64	$4.95 - 3.88 \div 0.9$
基礎碎石工	R C - 40 t = 100	m2	3.50	$(0.5 \times 0.7) \times 10$
型枠工		m2	6.00	$(0.4 \times 0.3 \times 2 + 0.6 \times 0.3 \times 2) \times 10$
コンクリート工	18-8-40BB	m3	0.72	$(0.4 \times 0.6 \times 0.3) \times 10$

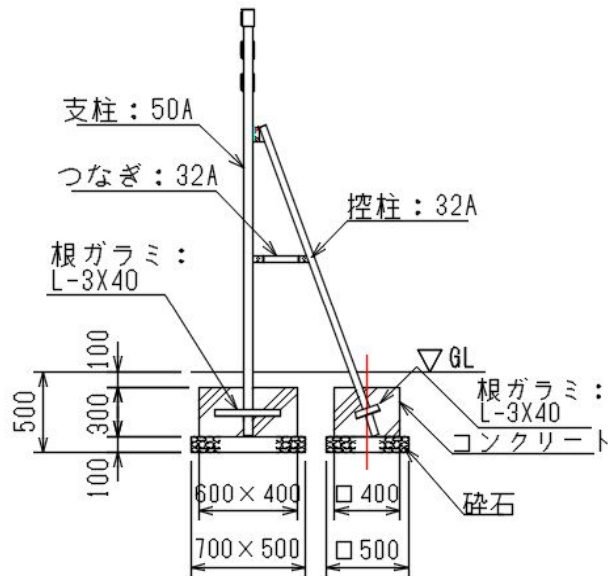


各種計算書

高鉄棒基礎

10 基当り

名称	規格	単位	数量	計算式
床掘工		m3	7.79	$(1.73 \times 0.9 \times 0.5) \times 10$
埋戻工		m3	5.98	$(0.778 - 0.18) \times 10$
残土処理工		m3	1.15	$7.79 - 5.98 \div 0.9$
基礎砕石工	R C -40 t = 100	m2	6.00	$(0.7 \times 0.5 + 0.5 \times 0.5) \times 10$
型枠工		m2	10.80	$((0.6 + 0.4) \times 0.3 \times 2 + 0.4 \times 0.3 \times 4) \times 10$
コンクリート工	18-8-40BB	m3	1.20	$(0.6 \times 0.4 \times 0.3 + 0.4 \times 0.4 \times 0.3) \times 10$



名 称	計 算 式			数 量
(ポイント工)				
	(サッカー)	(トラック)		
O型	6 +	3	= 9 個	9 個
L型	12 +	0	= 12 個	12 個
T型	10 +	0	= 10 個	10 個
I50型	0 +	8	= 8 個	8 個
I100型	4 +	0	= 4 個	4 個