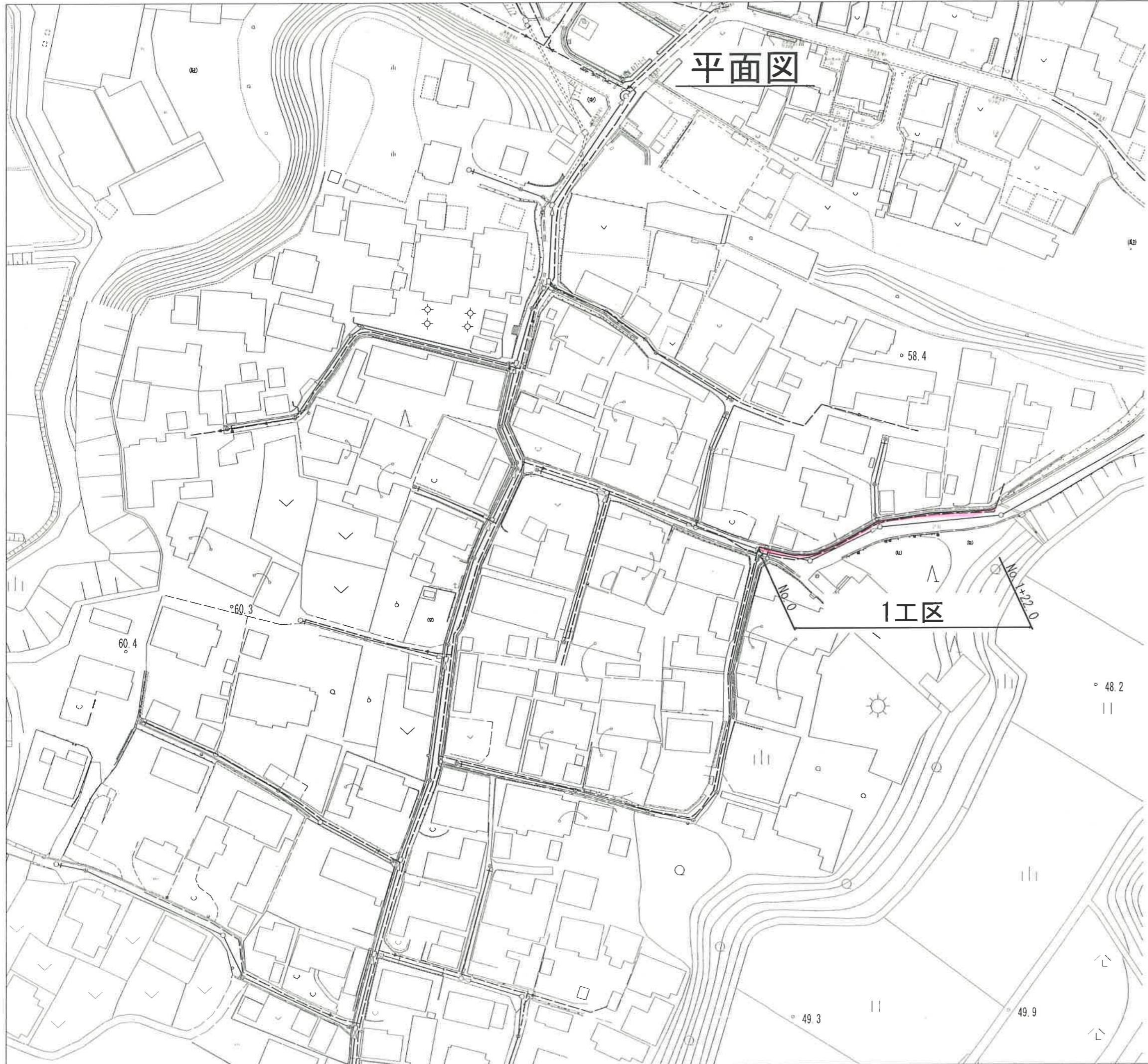




工事名	天神2丁目ほか地内（市道野村和賀天神線 ほか）公共下水道事業に伴う配水管移設工事
図面名	位置図
年月日	
尺度	1/2500
図面番号	1/18
会社名	
事業者名	上下水道部 上水道課 上水道工務グループ



# 平面図



1工区（路線名：阿野田23号線）

下水道補助路線：【本設】L=73.0m

1工区（NO.0～NO.1+22.0）

工事名	天神2丁目ほか地内（市道野村和賀天神線ほか）公共下水道事業に伴う配水管移設工事
図面名	平面図
年月日	
尺度	1/500
図面番号	2/18
会社名	
事業者名	上下水道部 上水造設 上水道工務グループ



# 平面図

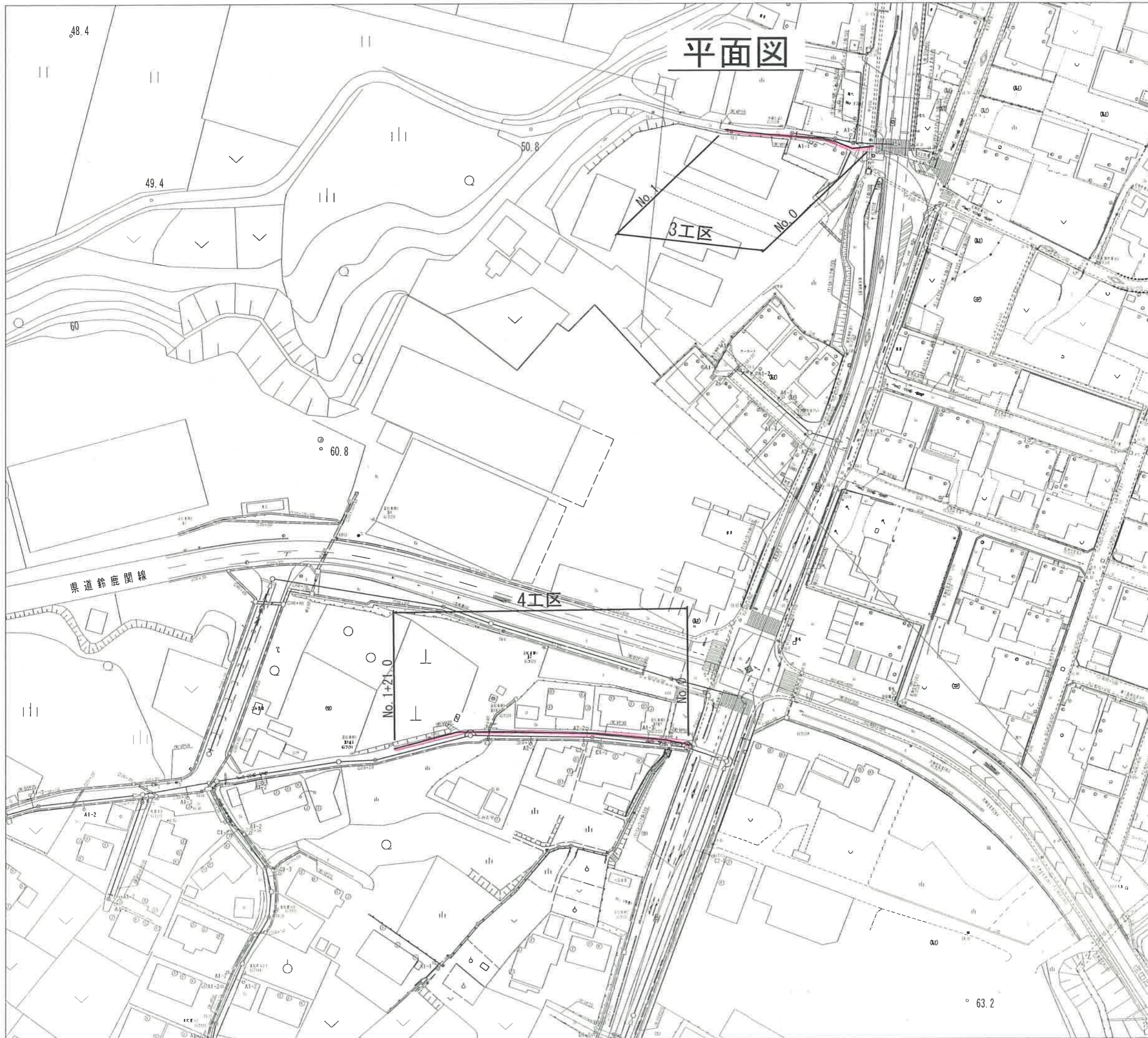


2工区 (路線名: 赤道)  
 下水道単独路線 : 【本設】 L=17.0m  
 2工区 (NO. 0~NO. 0+17.0)  
 下水道単独路線 : 【仮設】 L=16.7m

工事名	天神2丁目ほか地内 (市道野村和賀天神線 ほか) 公共下水道事業に伴う配水管移設工事
図面名	平面図
年月日	
尺度	1 500
図面番号	3/18
会社名	
事業者名	上下水道部 上水道課 上水道工程グループ



# 平面図



### 3工区 (路線名: 赤道)

- 下水道補助路線 : 【本設】 L=14.0m  
3工区 (NO. 0~NO. 0+9.0)
- 下水道補助路線 : 【仮設】 L=4.2m
- 下水道単独路線 : 【本設】 L=9.5m  
3工区 (NO. 0+9.0~NO. 0+17.5)
- 下水道単独路線 : 【仮設】 L=9.5m
- 上水道単独路線 : 【本設】 L=22.5m  
3工区 (NO. 0+17.5~NO. 1)
- 上水道単独路線 : 【仮設】 L=22.5m

### 4工区 (路線名: 市道野村和賀天神線)

- 下水道補助路線 : 【本設】 L=66.5m  
4工区 (NO. 0~NO. 1+21.0)
- 下水道補助路線 : 【仮設】 L=70.5m

工事名	天神2丁目ほか地内 (市道野村和賀天神線 ほか) 公共下水道事業に伴う配水管移設工事
図面名	平面図
年月日	
尺度	1 : 500
図面番号	4/18
会社名	
事業者名	上下水道部 上水道課 上水道工務グループ



# 平面図



5工区 (路線名: 市道天神5号線、赤道)

下水道補助路線 : 【本設】 L=31.5m

5工区 (NO. 0~NO. 0+29.5)

下水道補助路線 : 【仮設】 L=32.0m

工事名	天神2丁目ほか地内 (市道野村和賀天神線ほか) 公共下水道事業に伴う配水管移設工事
図面名	平面図
年月日	
尺度	1:500
図面番号	5/18
会社名	
事業者名	上下水道部 上水課 上水道工務グループ



# 平面図



- 6工区（路線名：市道天神7号線）
- 下水道補助路線：【本設】L=60.5m
  - 6工区（NO.0～NO.1+17.5）
  - 下水道補助路線：【仮設】L=51.1m
  - 下水道単独路線：【本設】L=30.0m
  - 6工区（NO.1+17.5～No.2+4.5）
  - 下水道単独路線：【仮設】L=32.9m

工事名	天神2丁目ほか地内（市道野村和賀天神線ほか）公共下水道事業に伴う配水管移設工事
図面名	平面図
年月日	
尺 度	1/500
図面番号	6/18
会社名	
事業者名	上下水道部 上水道課 上水道工程グループ





7工区 (路線名: 天神2号線)

下水道補助路線 : 【本設】 L=48.0m

1工区 (NO. 0~NO. 0+15.0、No. 1+36.0~No. 2+19.0)

上水道単独路線 : 【本設】 L=98.0m

1工区 (NO. 0+15.0~NO. 1+36.0、No. 2+19.0~No. 3+4.0)

上水道単独路線 : 【仮設】 L=87.0m

8工区 (路線名: 天神3号線)

下水道補助路線 : 【本設】 L=26.5m

8工区 (NO. 0~NO. 0+18.0、No. 0~No. 0+7.5)

9工区 (路線名: 赤道)

下水道補助路線 : 【本設】 L=16.0m

9工区 (NO. 0+2.0~NO. 0+18.0)

下水道単独路線 : 【本設】 L=11.5m

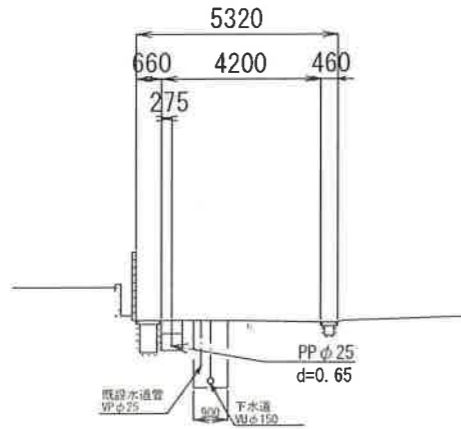
9工区 (NO. 0+18.0~NO. 0+29.5)

工事名	天神2丁目ほか地内(市道野村和宮天神松ほか)公共下水道事業に伴う配水管敷設工事
図面名	平面図
年月日	
尺度	1/500
図面番号	7/18
会社名	
事業者名	上下水道部 上水道課 上水道工務グループ

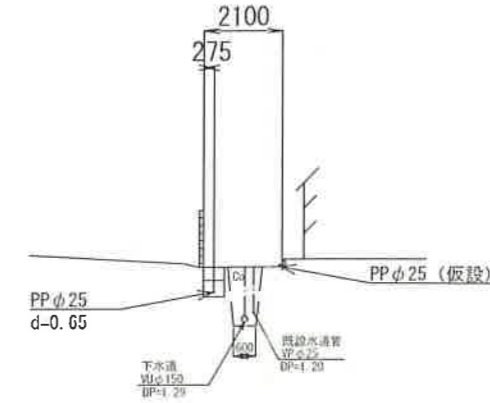


横断図

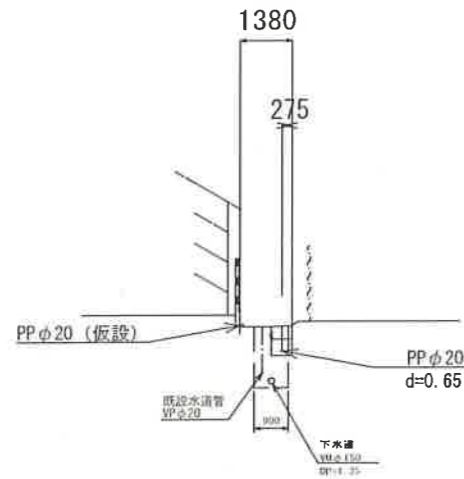
1工区 (No. 0+15.5付近)



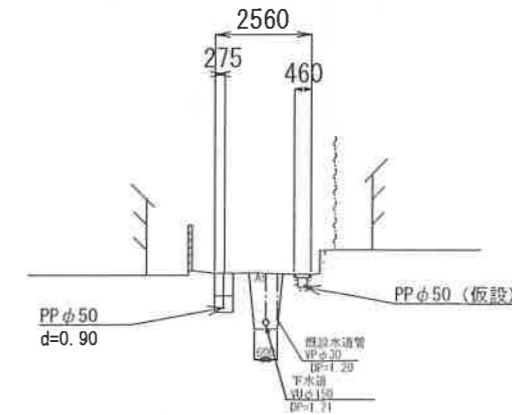
3工区 (No. 0+17.5付近)



2工区 (No. 0+1.0付近)



4工区 (No. 0+15.0付近)



【施工順序】

- 1工区 : 上水道管移設 (本設) ⇒ 【下水道管布設】
- 2工区 : 上水道管移設 (仮設) ⇒ 【下水道管布設】 ⇒ 上水道管移設 (本設) ⇒ 上水道仮設管撤去
- 3工区 : 上水道管移設 (仮設) ⇒ 【下水道管布設】 ⇒ 上水道管移設 (本設) ⇒ 上水道仮設管撤去
- 4工区 : 上水道管移設 (仮設) ⇒ 【下水道管布設】 ⇒ 上水道管移設 (本設) ⇒ 上水道仮設管撤去

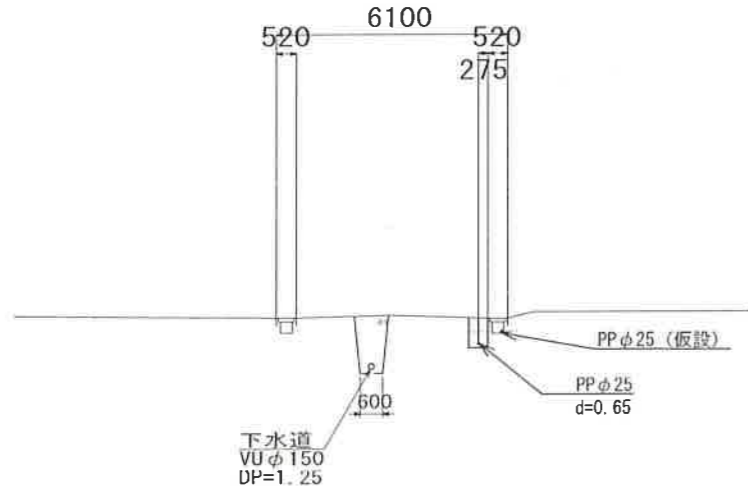
【 】は別件工事

工事名	天神2丁目ほか地内 (市道野村和賀天神線ほか) 公共下水道事業に伴う配水管移設工事
図面名	横断図
年月日	
尺度	1 : 200
図面番号	7/18
会社名	
事業者名	上下水道部 上水道課 上水道工務グループ

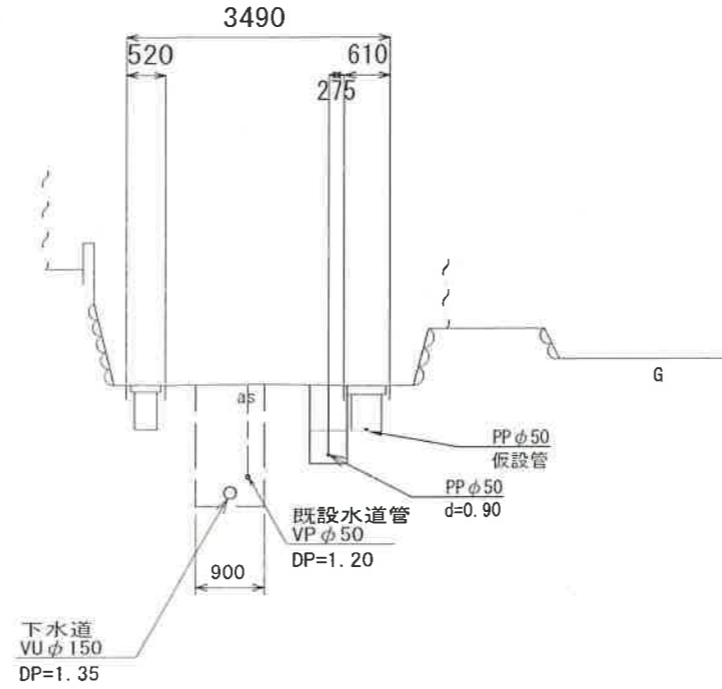


横断図

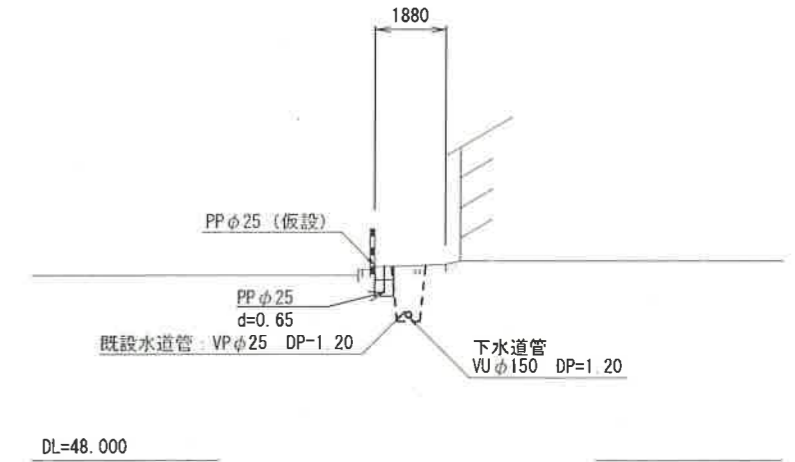
5工区 (No. 0+9.5付近)



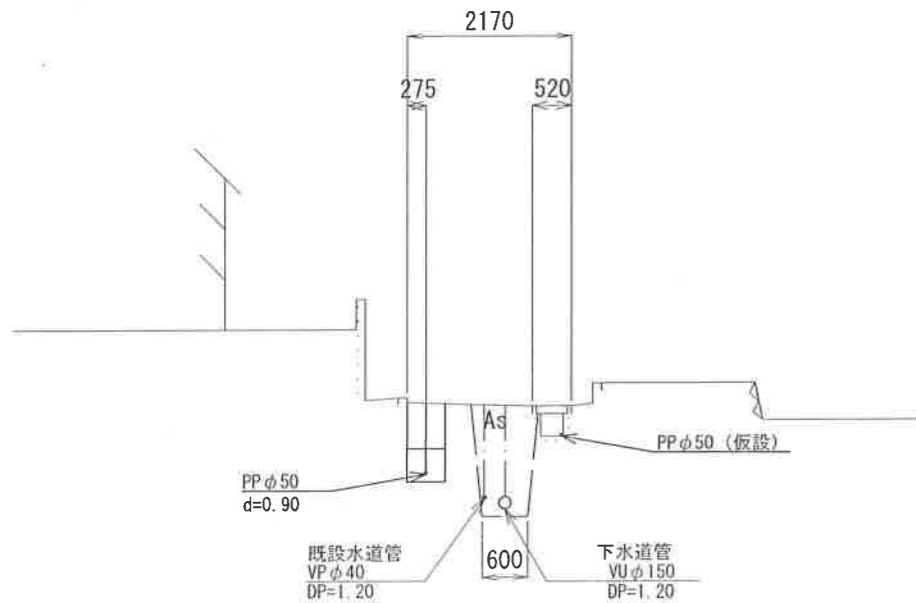
7工区 (No. 0+15.0付近)



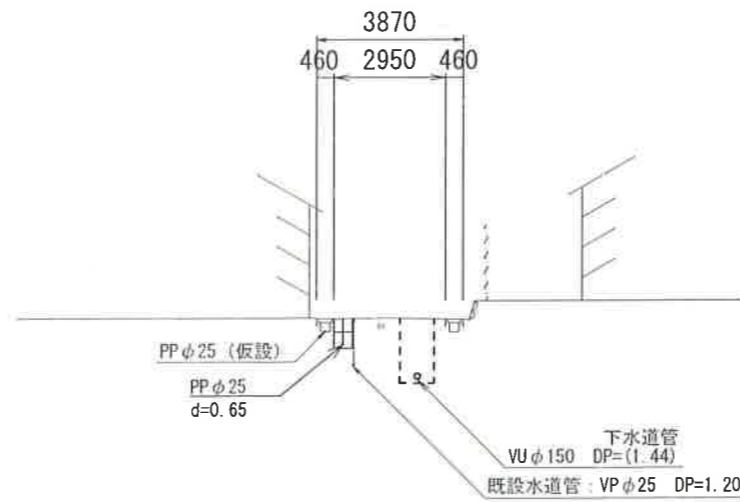
9工区 (No. 0+2.0付近)



6工区 (No. 0+17.5付近)



8工区 (No. 0+12.0付近)



【施工順序】

- 5工区 : 上水道管移設 (仮設) ⇒ 【下水道管布設】 ⇒ 上水道管移設 (本設) ⇒ 上水道仮設管撤去
- 2工区 : 【上水道管移設 (仮設)】 ⇒ 【下水道管布設】 ⇒ 上水道管移設 (本設) ⇒ 上水道仮設管撤去
- 3工区 : 【上水道管移設 (仮設)】 ⇒ 【下水道管布設】 ⇒ 上水道管移設 (本設) ⇒ 上水道仮設管撤去
- 4工区 : 上水道管移設 (仮設) ⇒ 【下水道管布設】 ⇒ 上水道管移設 (本設) ⇒ 上水道仮設管撤去 【 】は別件工事

工事名	天神2丁目ほか地内 (市道野村和賀天神線ほか) 公共下水道事業に伴う配水管移設工事
図面名	横断図
年月日	
尺度	1:200
図面番号	8/18
会社名	
事業者名	上下水道部 上水道課 上水道工務グループ





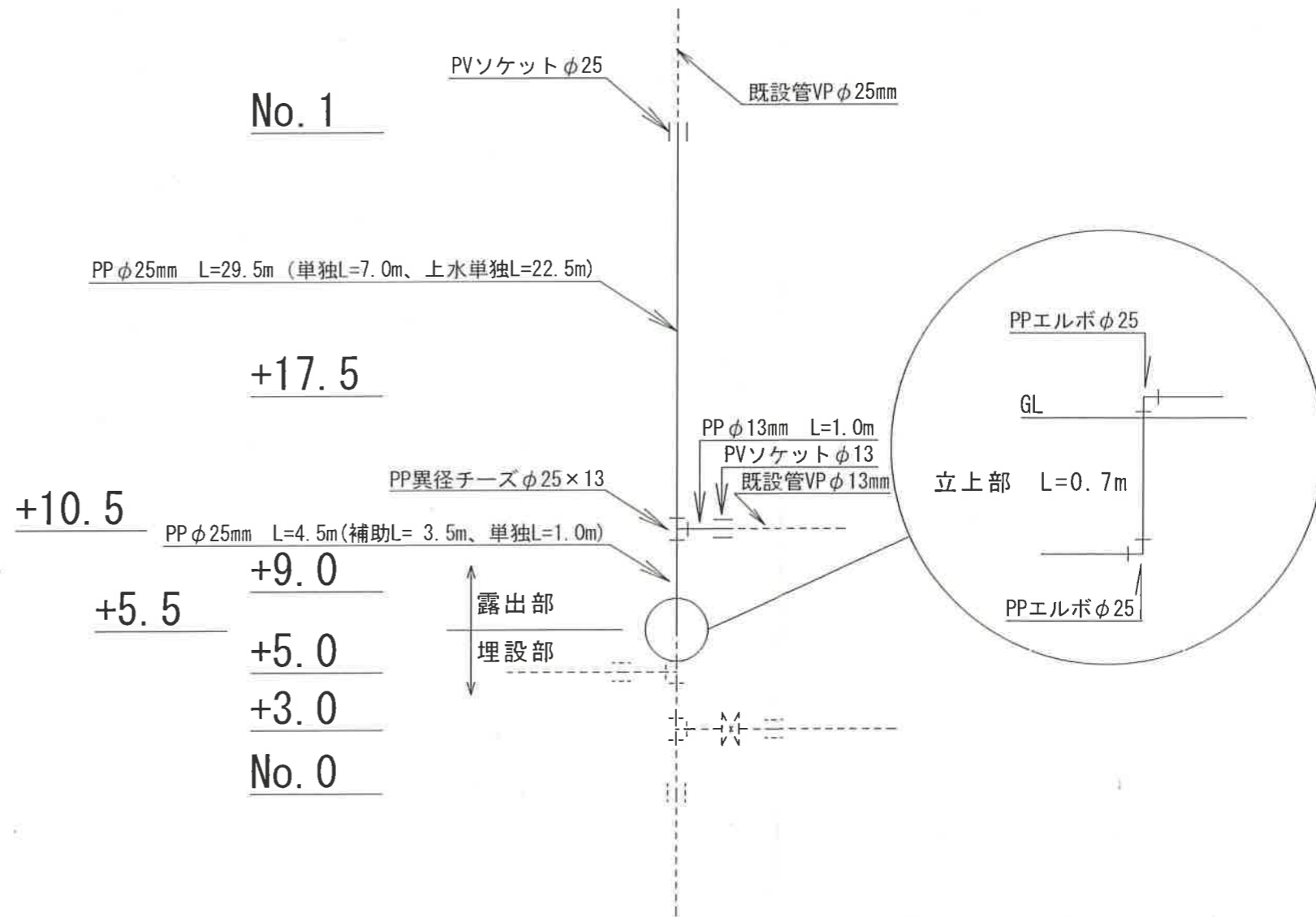
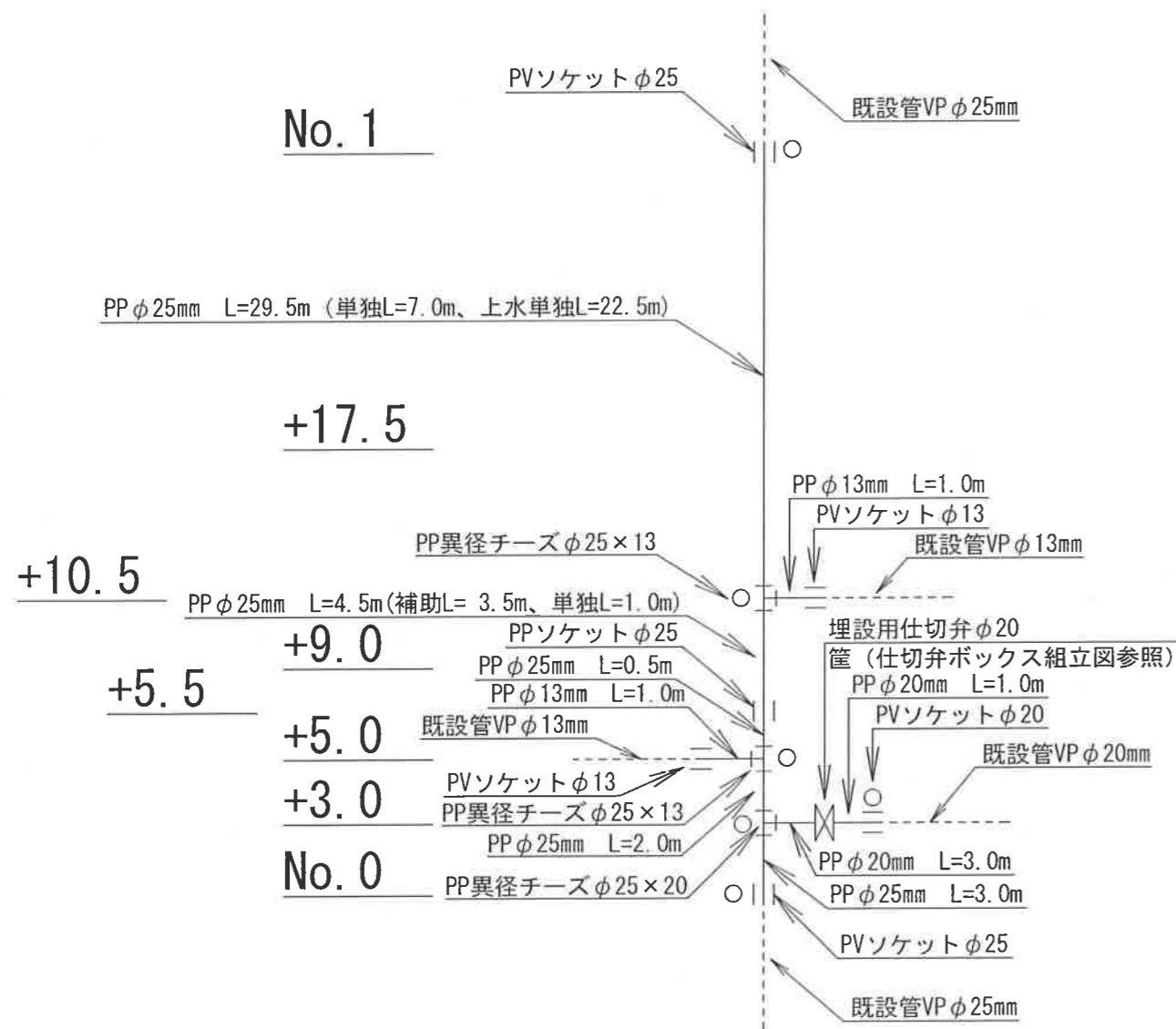


# 天神二丁目 3工区 (本設・仮設)

埋設深：φ25mm以下 H=650mm

3工区 (本設)

3工区 (仮設)



※仮設管は保温筒にて養生すること  
 ※PP管については、1種を使用

○：マーカ一杭

下水道補助路線 (3工区) : No. 0~No. 0+9.0  
 φ25mm L=9.0m  
 φ20mm L=4.0m  
 φ13mm L=1.0m

下水道単独路線 (3工区) : No. 0+9.0~No. 0+17.5  
 φ25mm L=8.5m  
 φ13mm L=1.0m

上水道単独路線 (3工区) : No. 0+17.5.0~No. 1  
 φ25mm L=22.5m

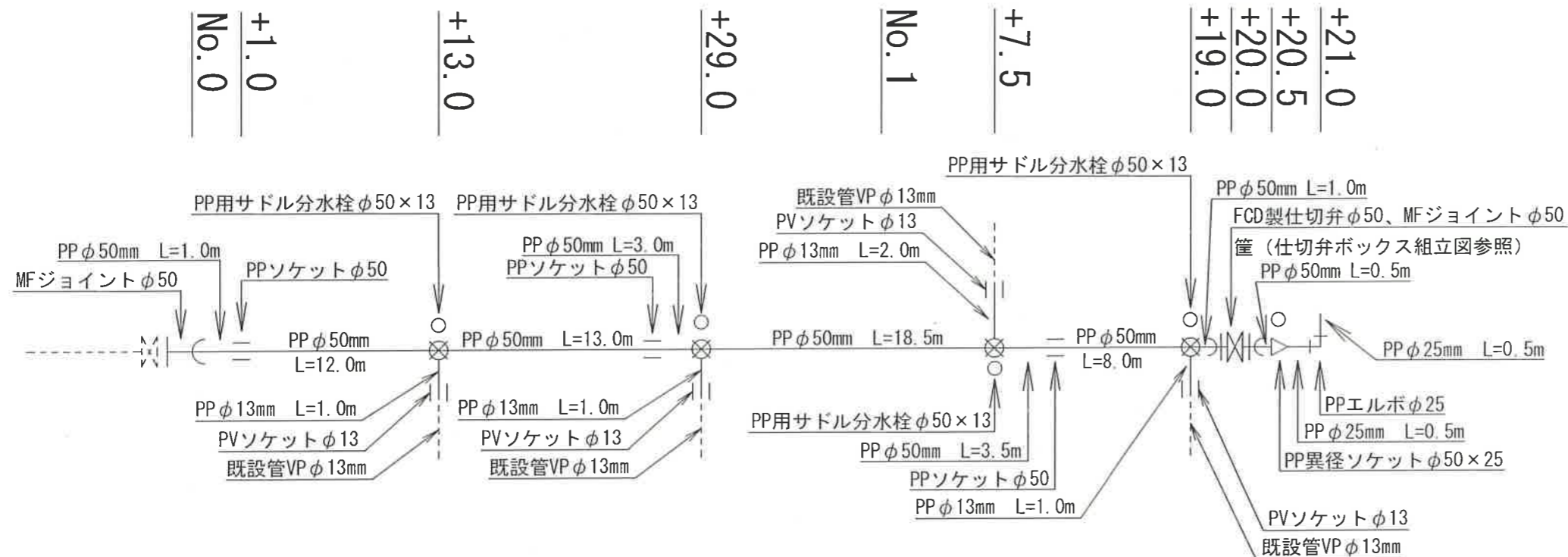
工事名	天神2丁目ほか地内 (市道野村和賀天神線ほか) 公共下水道事業に伴う配水管移設工事
図面名	配管図
年月日	
尺度	Free
図面番号	10/18
会社名	
事業者名	上下水道部 上水道課 上水道工務グループ



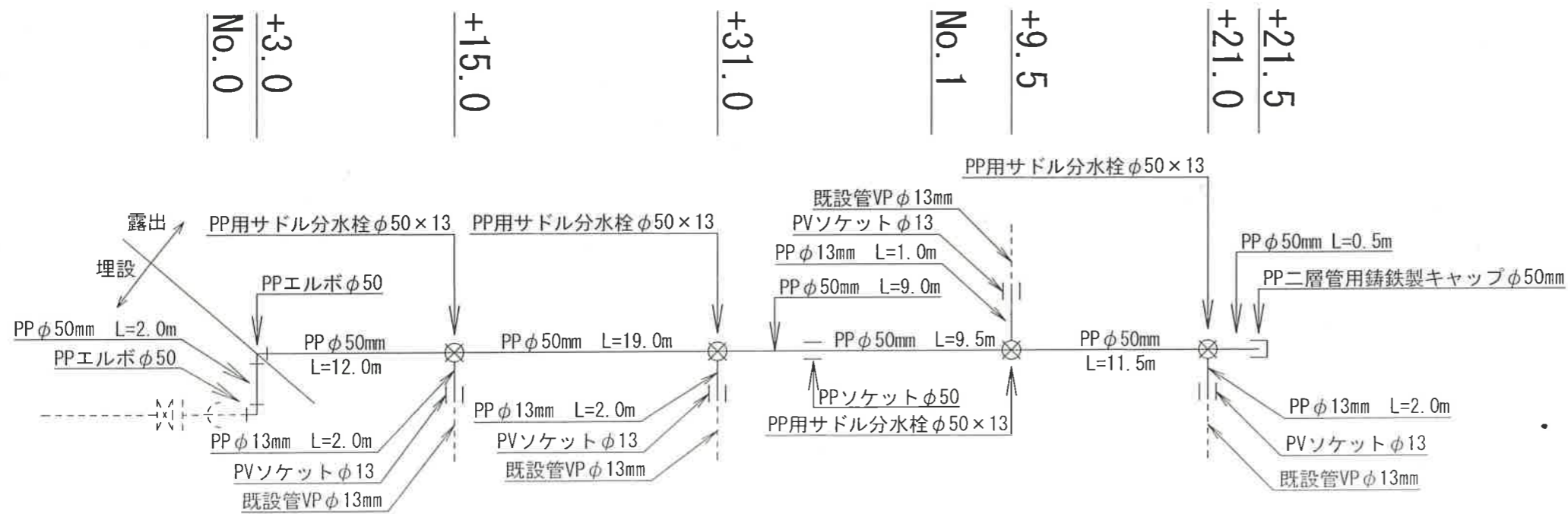
# 天神二丁目 4・5工区 (本設・仮設)

埋設深：φ50mm以下 H=900mm  
φ25mm以下 H=650mm

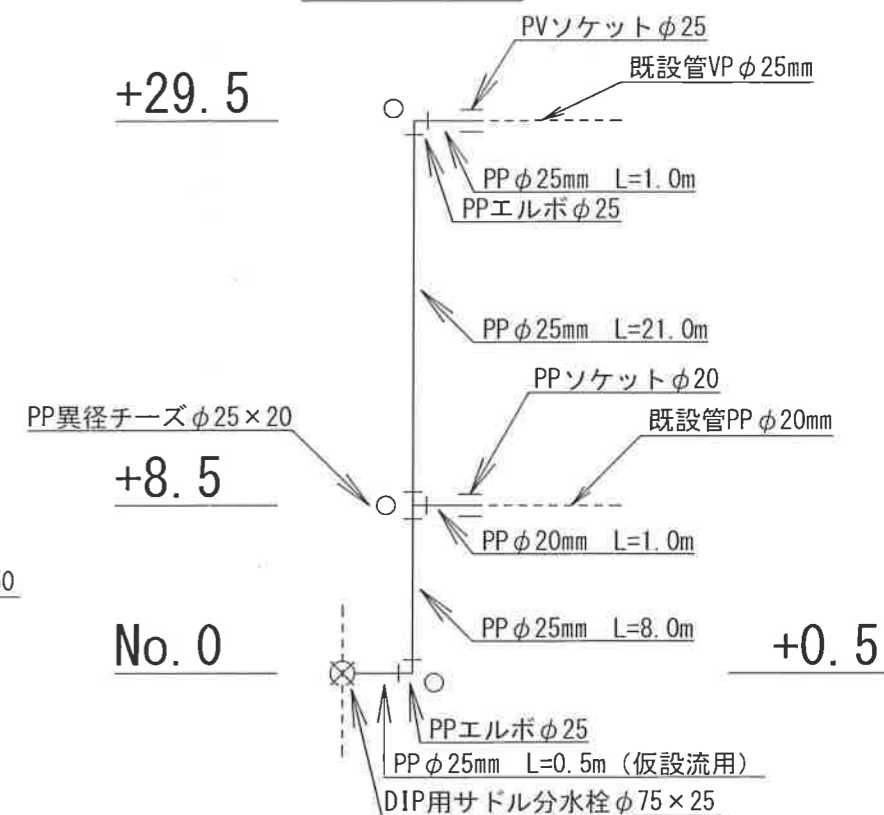
4工区 (本設)



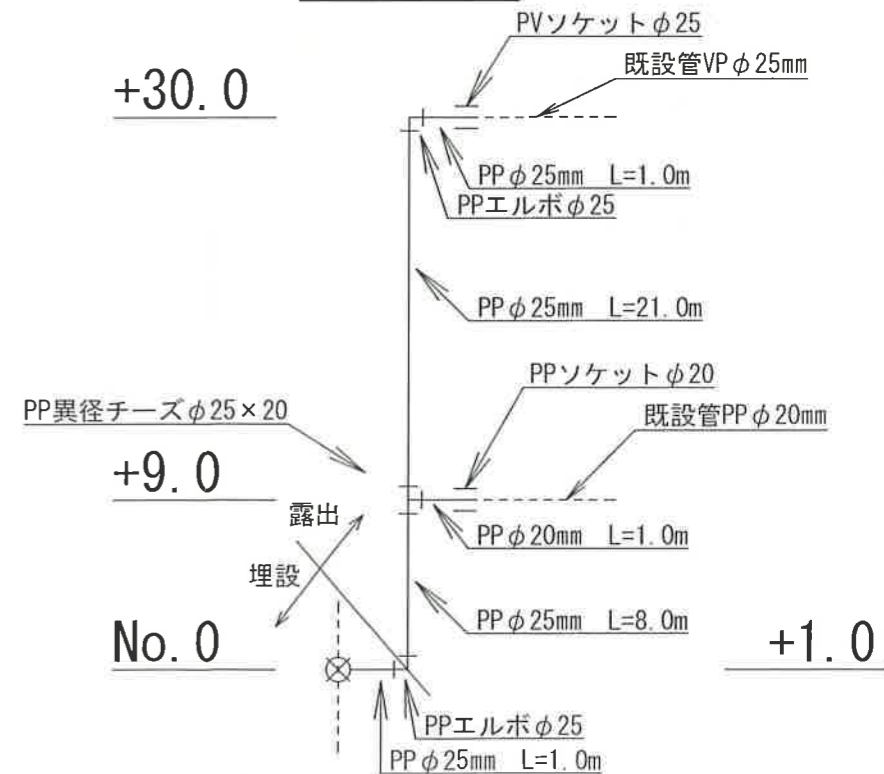
4工区 (仮設)



5工区 (本設)



5工区 (仮設)



下水道補助路線 (4工区) : No. 0~No. 1+21.0  
φ50mm L=60.5m  
φ25mm L=1.0m  
φ13mm L=5.0m

下水道補助路線 (5工区) : No. 0~No. 0+29.5  
φ25mm L=30.5m  
φ20mm L=1.0m

※仮設管は保温筒にて養生すること  
※PP管については、1種を使用

○：マーカー杭

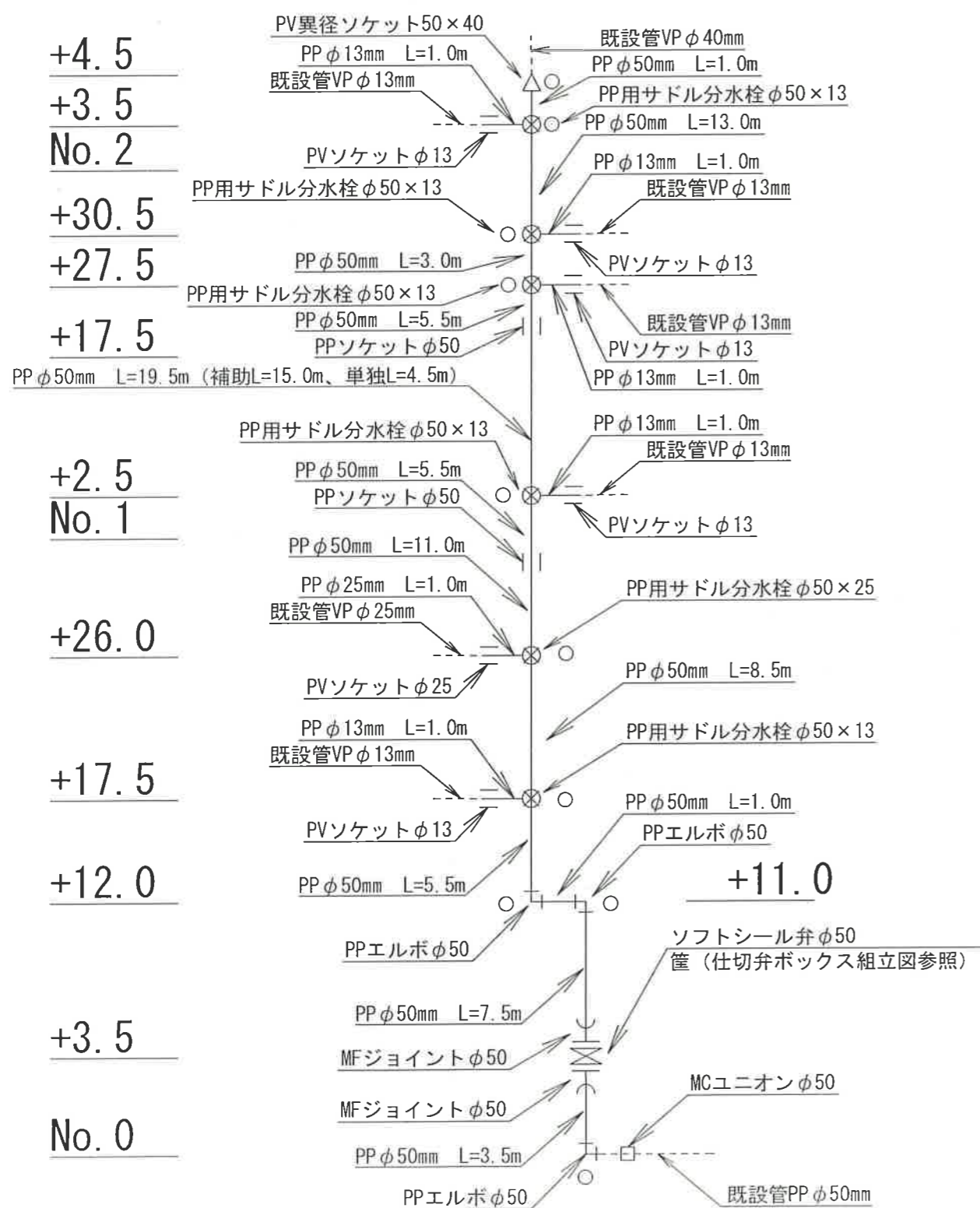
工事名	天神2丁目ほか地内(市道野村和袋天神松ほか)公共下水道事業に伴う配水管移設工事
図面名	配管図
年月日	
尺度	Free
図面番号	11/18
会社名	
事業名	上下水道部 上下水道課 上下水道工務グループ



# 天神二丁目 6工区 (本設・仮設)

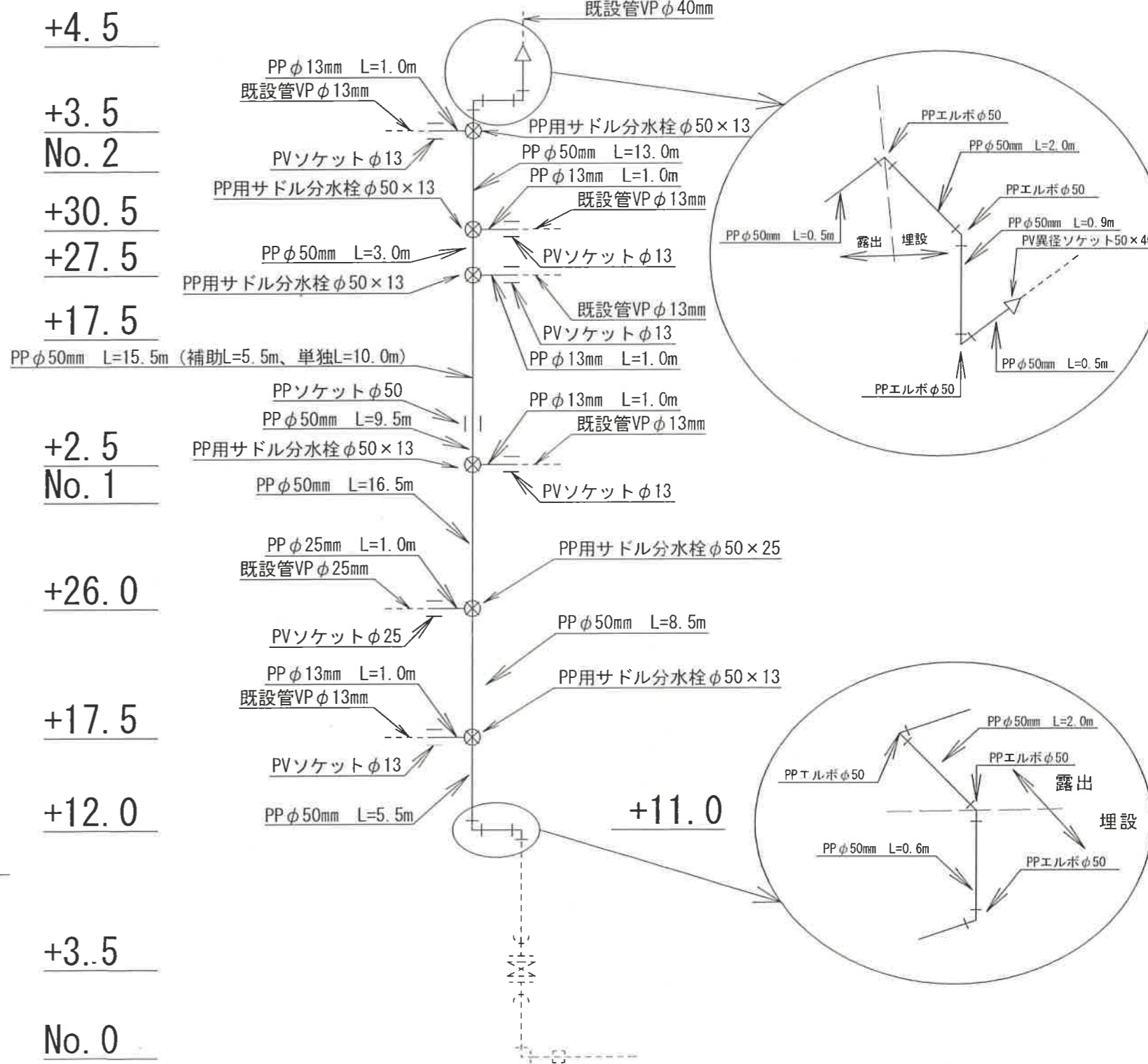
埋設深 :  $\phi 50\text{mm}$ 以上 H=900mm  
 $\phi 25\text{mm}$ 以下 H=650mm

6工区 (本設)



下水道補助路線 (6工区) : No. 0~No. 1+17.5  
 $\phi 50\text{mm}$  L=57.5m  
 $\phi 25\text{mm}$  L=1.0m  
 $\phi 13\text{mm}$  L=2.0m

6工区 (仮設)



下水道単独路線 (6工区) : No. 1+17.5~No. 2+4.5  
 $\phi 50\text{mm}$  L=27.0m  
 $\phi 13\text{mm}$  L=3.0m

○ : マーカー杭

※仮設管は保温筒にて養生すること  
 ※PP管については、1種を使用

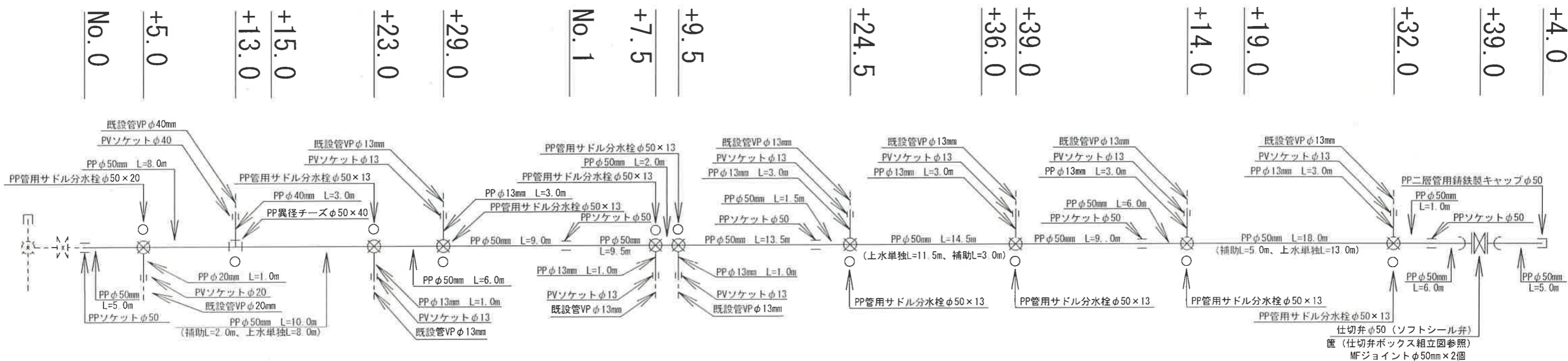
工事名	天神2丁目ほか地内 (市道野村和賀天神線ほか) 公共下水道事業に伴う配水管移設工事
図面名	配管図
年月日	
尺度	Free
図面番号	12/18
会社名	
事業者名	上下水道部 上水道課 上水道工務グループ



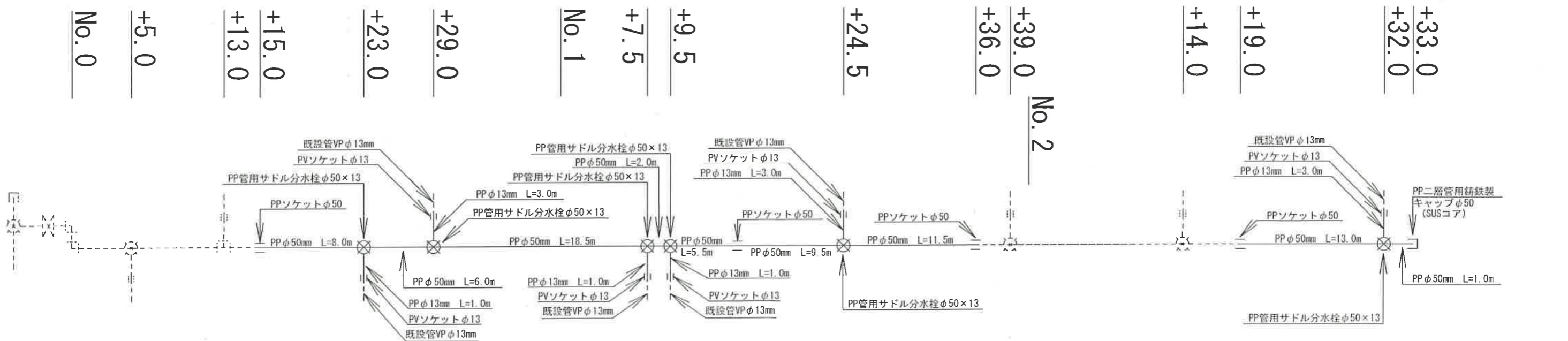
# 天神二丁目 7工区 (本設・仮設)

埋設深：φ50mm以上 H=900mm  
φ40mm以下 H=650mm

## 7工区 (本設)



## 7工区 (仮設)



※仮設管は保温筒にて養生すること  
※PP管については、1種を使用

○：マーカ一杭

下水道補助路線 (7工区) : No. 0~No. 0+15.0、No. 1+36.0~No. 2+19.0  
φ50mm L=38.0m  
φ40mm L=3.0m  
φ20mm L=1.0m  
φ13mm L=6.0m

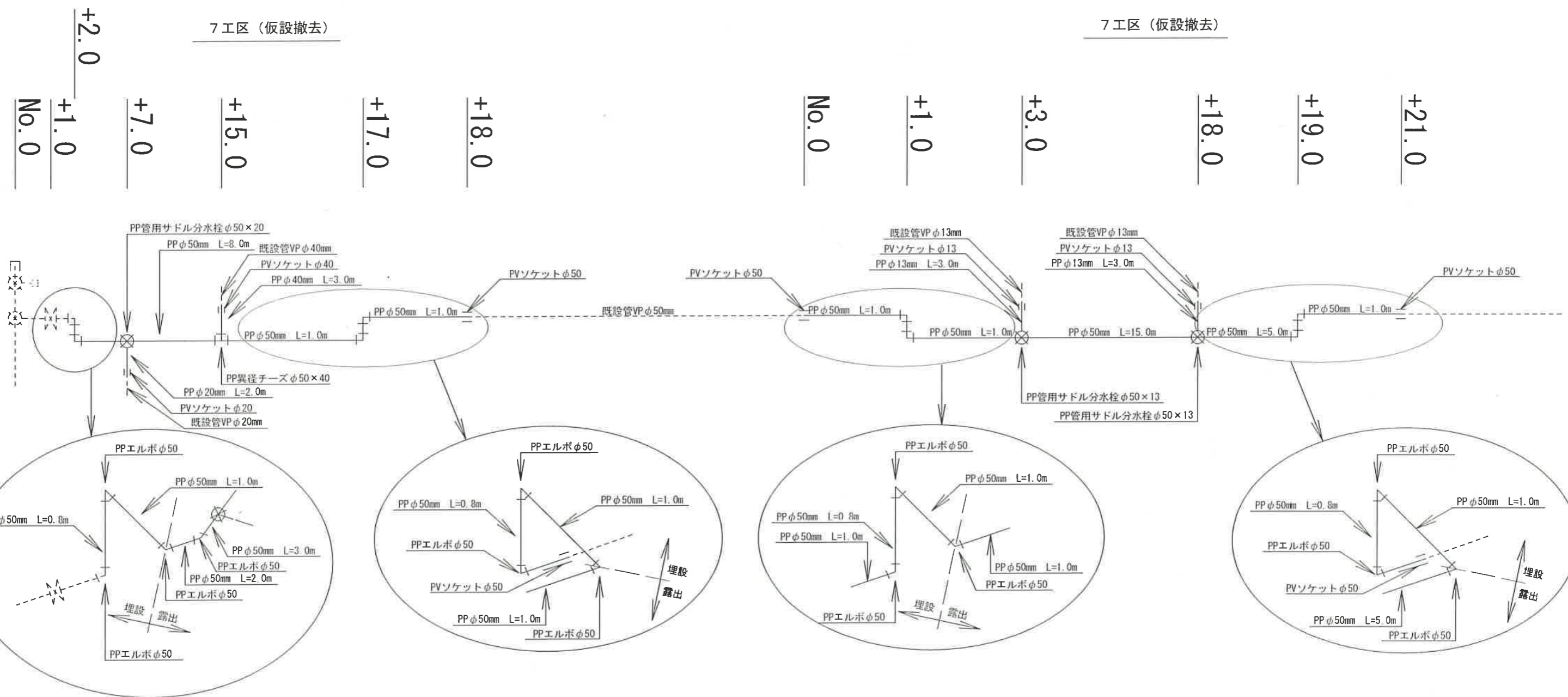
上水道単独路線 (7工区) : No. 0+15.0~No. 1+36.0、No. 2+19.0~No. 3+4.0  
φ50mm L=86.0m  
φ13mm L=12.0m

工事名	天神2丁目ほか地内 (市道野村和賀天神線ほか) 公共下水道事業に伴う配水管移設工事
図面名	配管図
年月日	
尺度	Free
図面番号	13/18
会社名	
事業者名	上下水道部 上水道課 上水道工務グループ



# 天神二丁目 7工区 (仮設撤去)

埋設深:  $\phi 50\text{mm}$ 以上 H=900mm  
 $\phi 40\text{mm}$ 以下 H=650mm



工事名	天神2丁目ほか地内 (市道野村和賀天神線ほか) 公共下水道事業に伴う配水管移設工事
図面名	配管図
年月日	
尺度	Free
図面番号	14/18
会社名	
事業者名	上下水道部 上水道課 上水道工務グループ

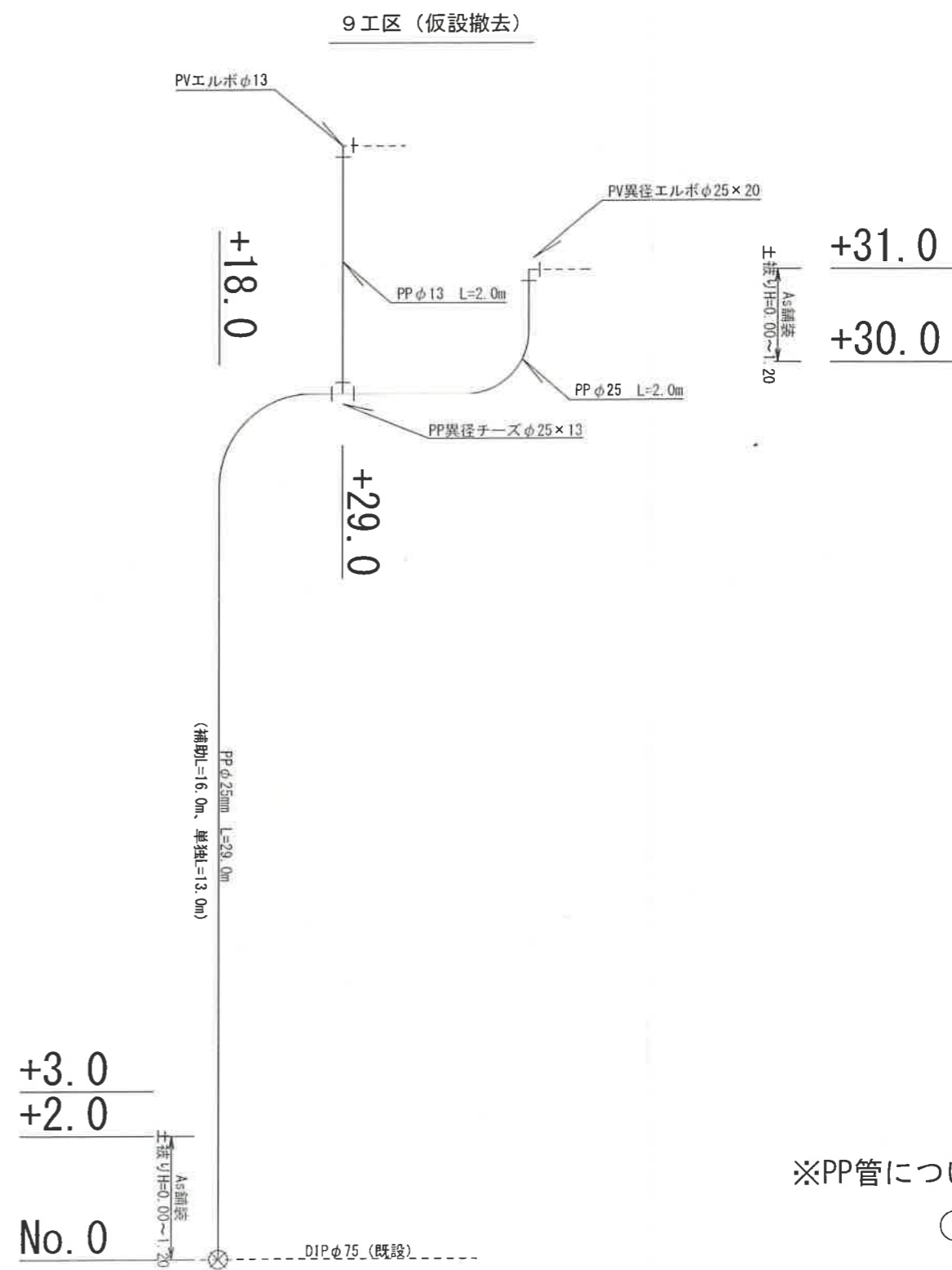
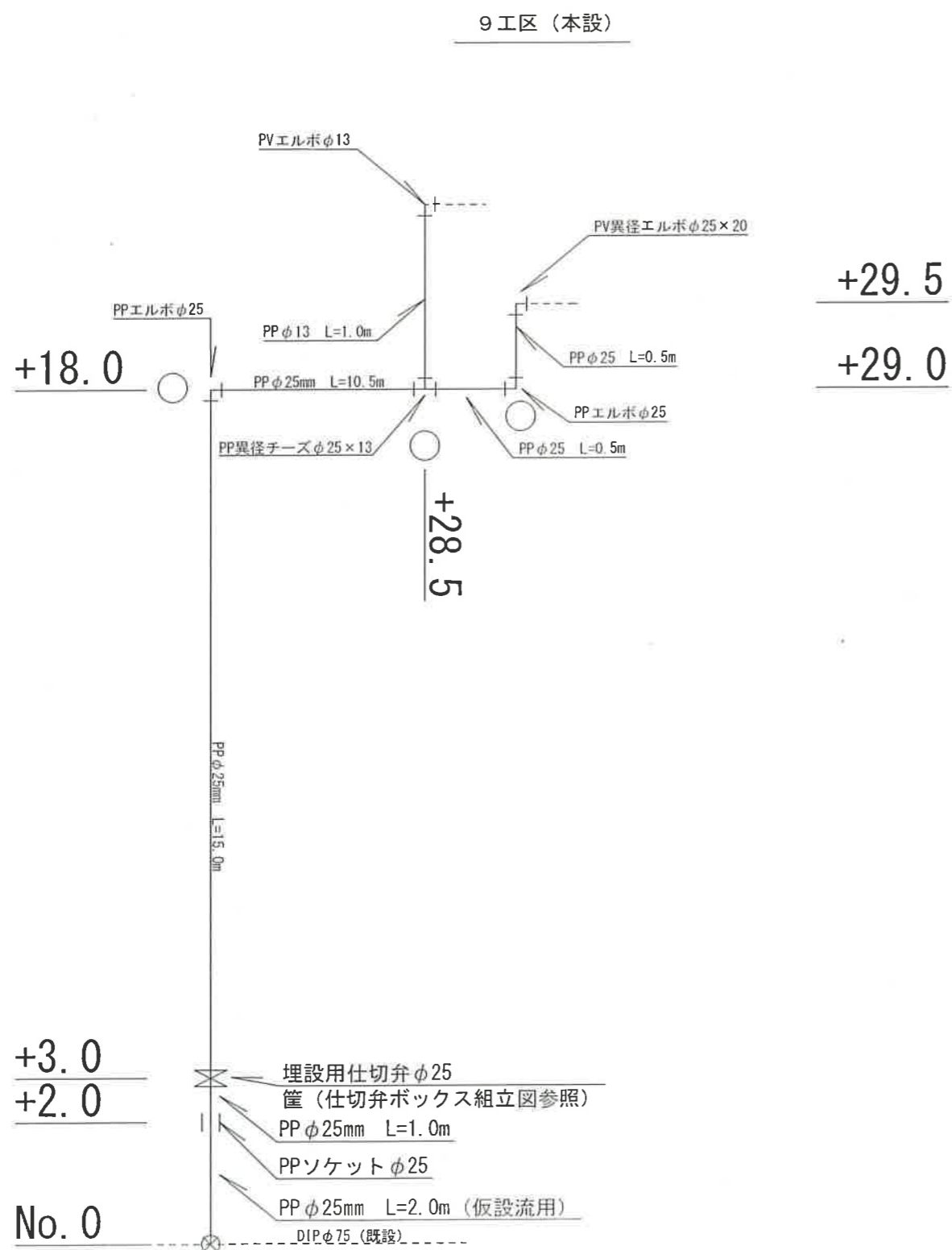






# 天神二丁目 9工区 (本設・仮設)

埋設深：φ25mm以下 H=650mm



下水道補助路線 (9工区) : No. 0+2.0~No. 0+18.0  
φ25mm L=16.0m  
下水道単独路線 (9工区) : No. 0+18.0~No. 0+29.5  
φ25mm L=11.5m  
φ13mm L=1.0m

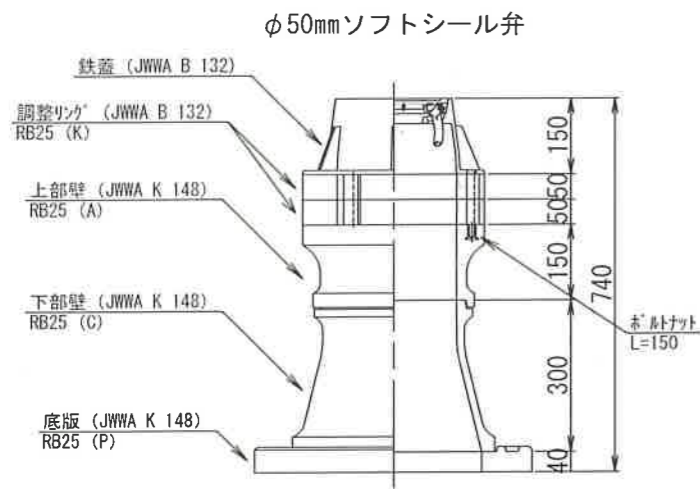
※PP管については、1種を使用  
○：マーカ一杭

工事名	天神2丁目ほか地内 (市道野村和從天神線ほか) 公共下水道事業に伴う配水管移設工事
図面名	配管図
年月日	
尺 度	Free
図面番号	16/18
会社名	
事業者名	上下水道部 上下道課 上下道工務グループ

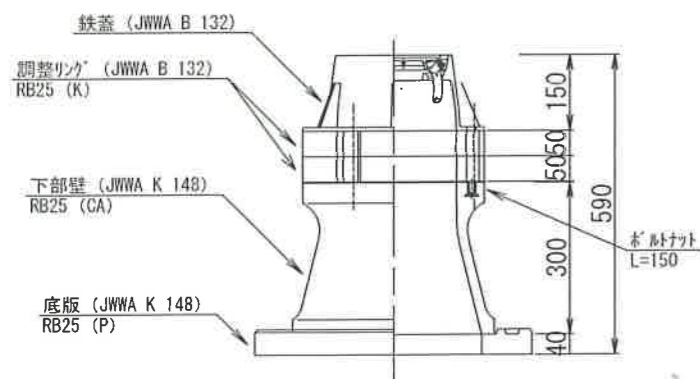


構造図

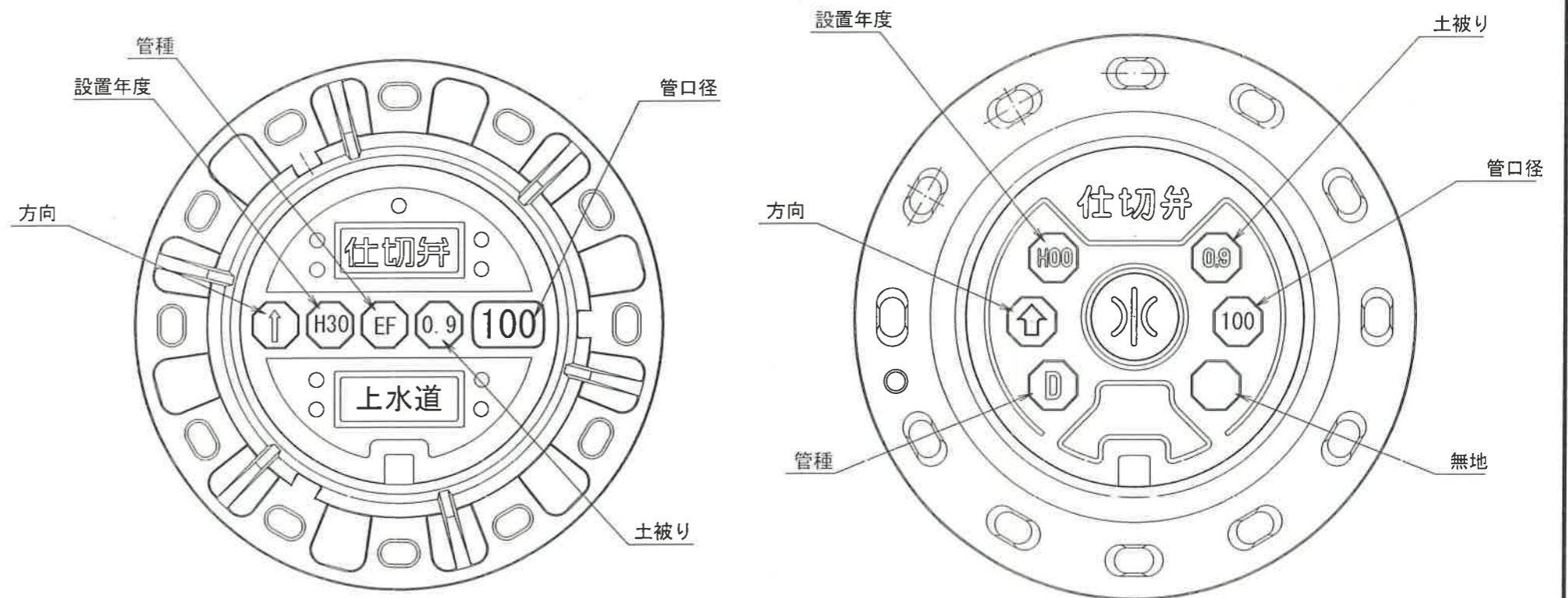
仕切弁ボックス標準図  
S=1:15



40mm以下埋設仕切弁



仕切弁筐 (鉄蓋) 参考図  
S=1:15

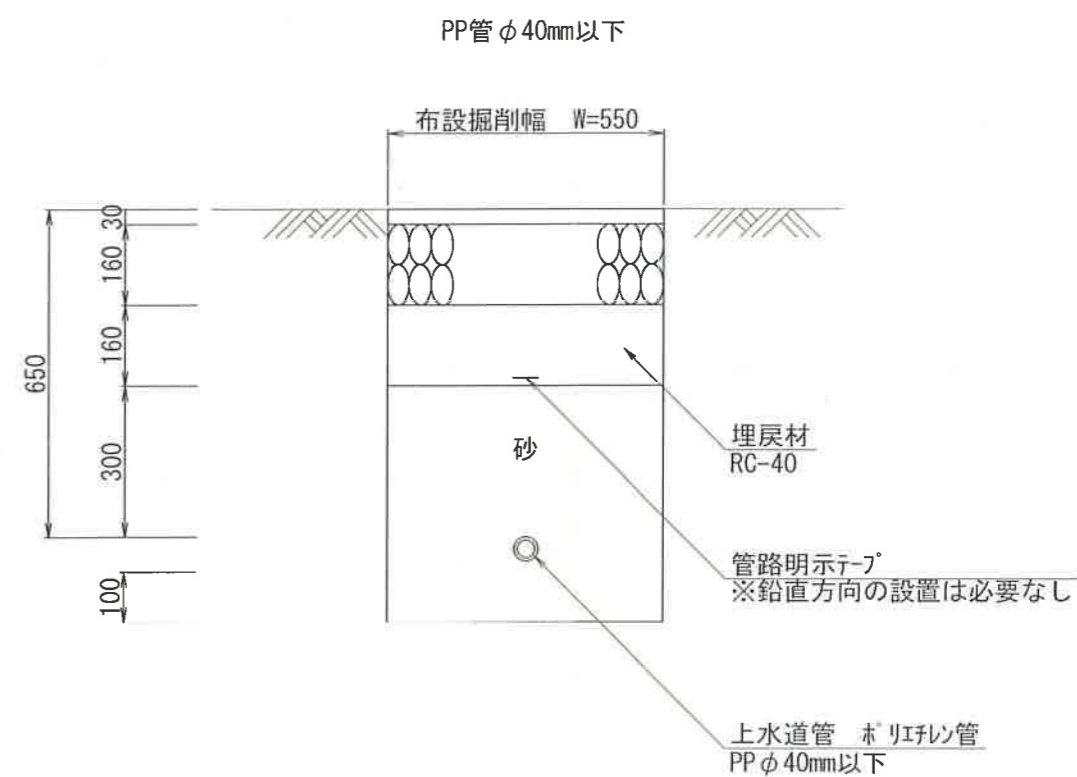
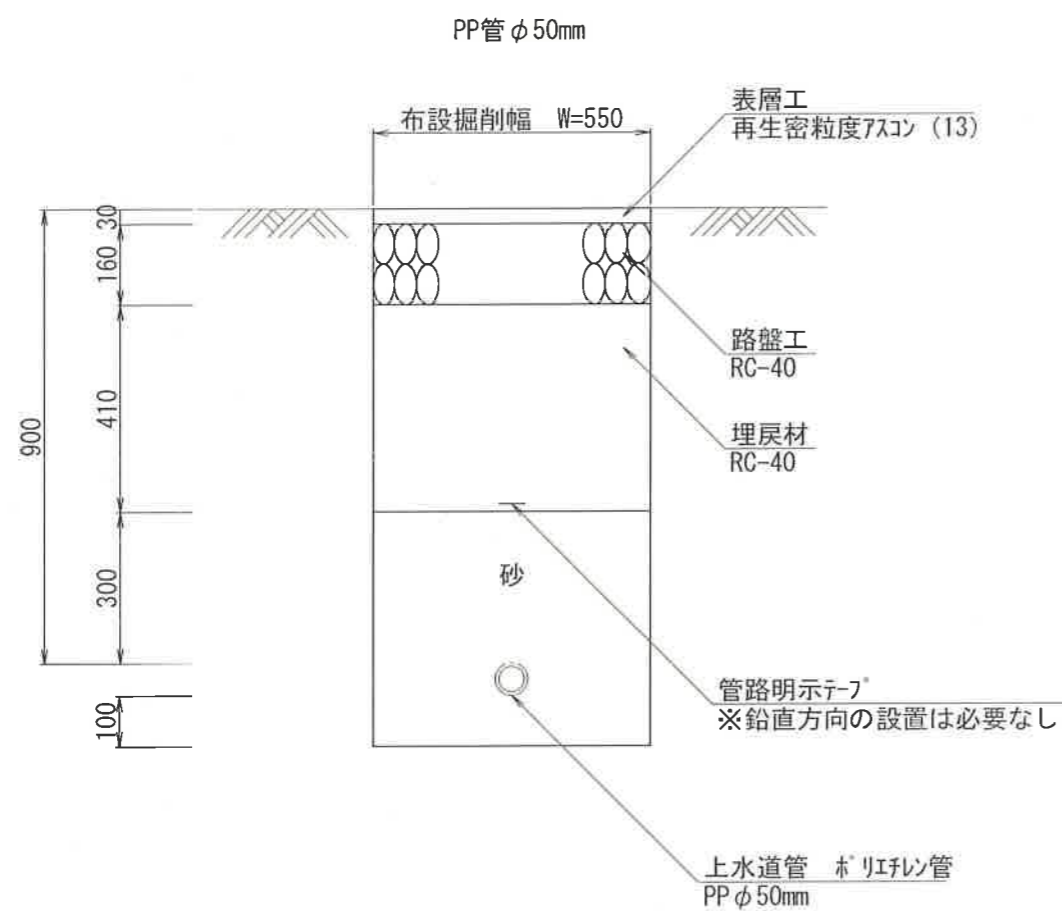


※情報項目の数は5項目以上明示できるものとする。

工事名	天神2丁目ほか地内 (市道野村和賀天神線ほか) 公共下水道事業に伴う配水管移設工事
図面名	配管図
年月日	
尺度	1:15
図面番号	17/18
会社名	
事業者名	上下水道部 上水道課 上水道工務グループ



標準断面図



工事名	天神2丁目ほか地内（市道野村和賀天神線ほか）公共下水道事業に伴う配水管移設工事
図面名	標準断面図
年月日	
尺度	1/15
図面番号	18/18
会社名	
事業者名	上下水道部 上水道課 上水道工務グループ