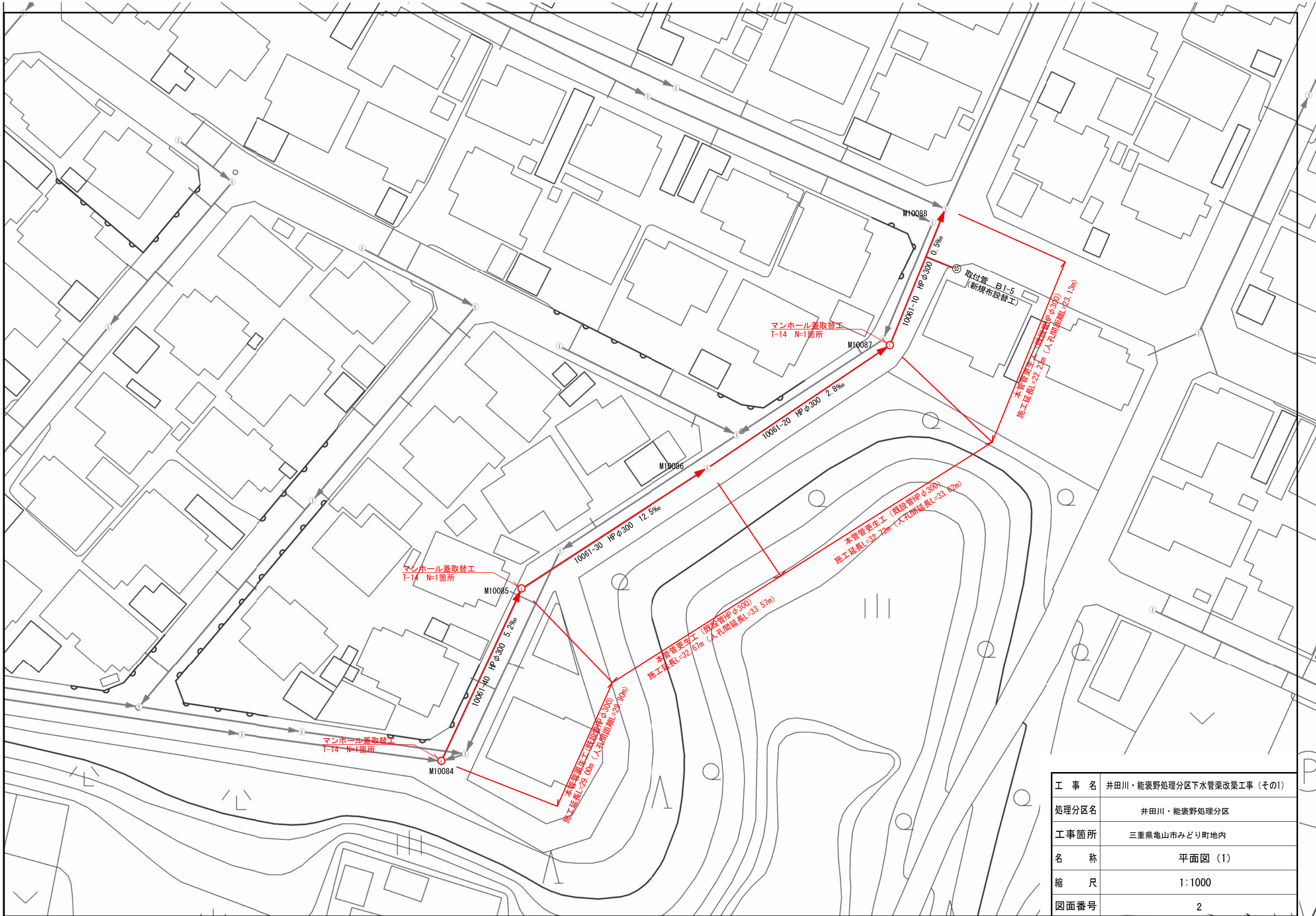
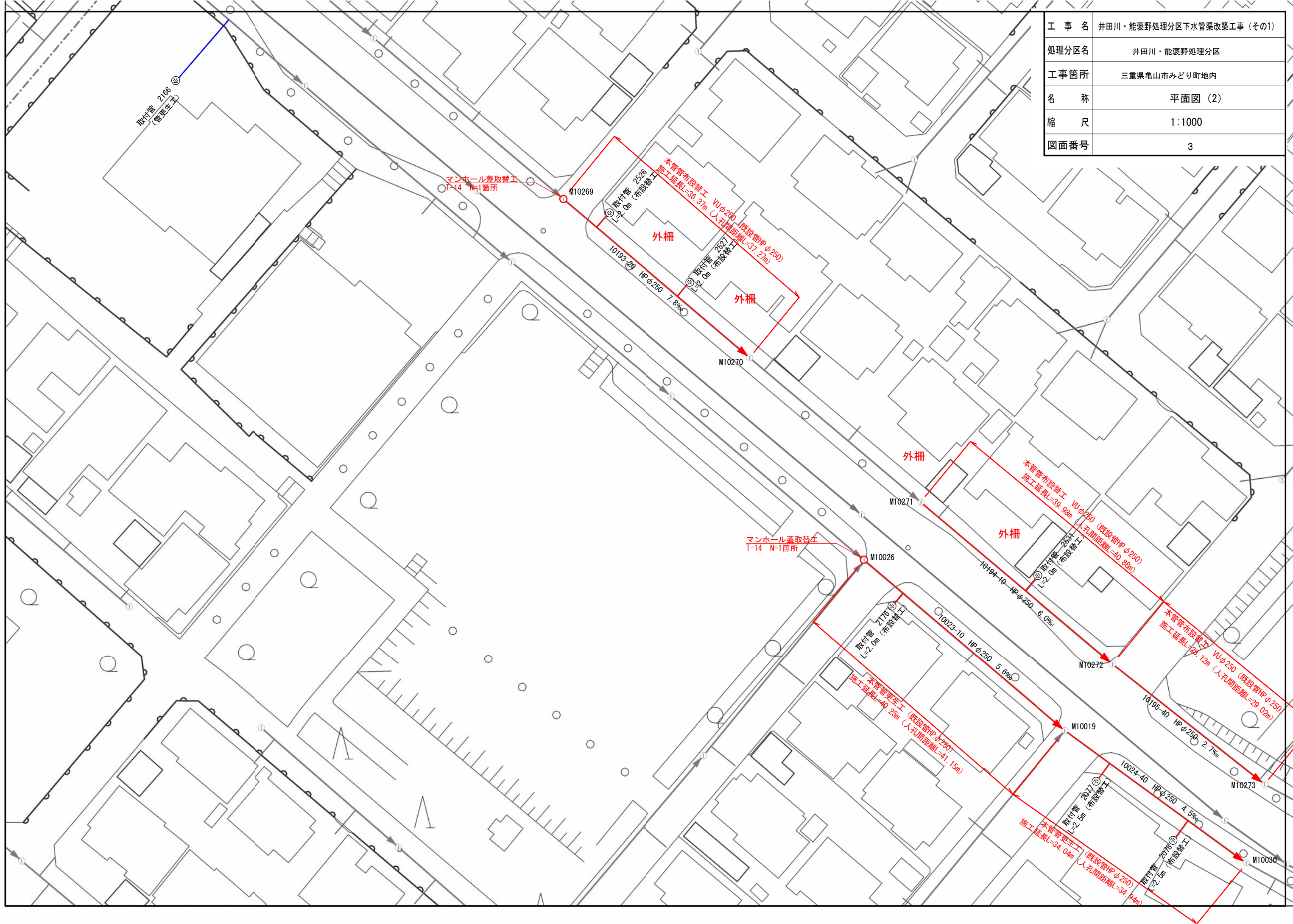


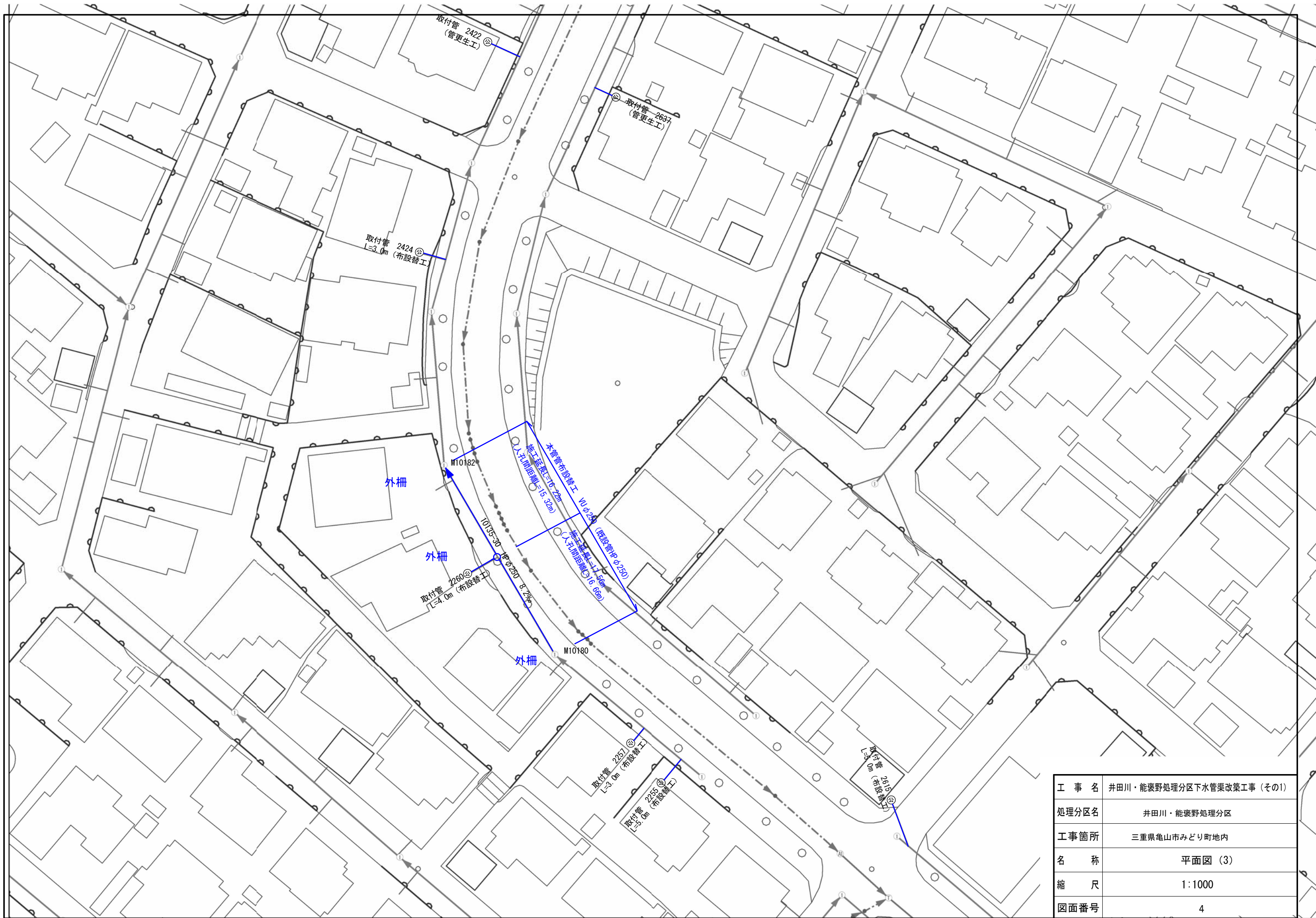
工事名	井田川・能褒野処理分区下水管渠改築工事(その1)
処理分区名	井田川・能褒野処理分区
工事箇所 名称	三重県亀山市 みどり町 地内 位置図
縮尺	S=1:10000
図面番号	1



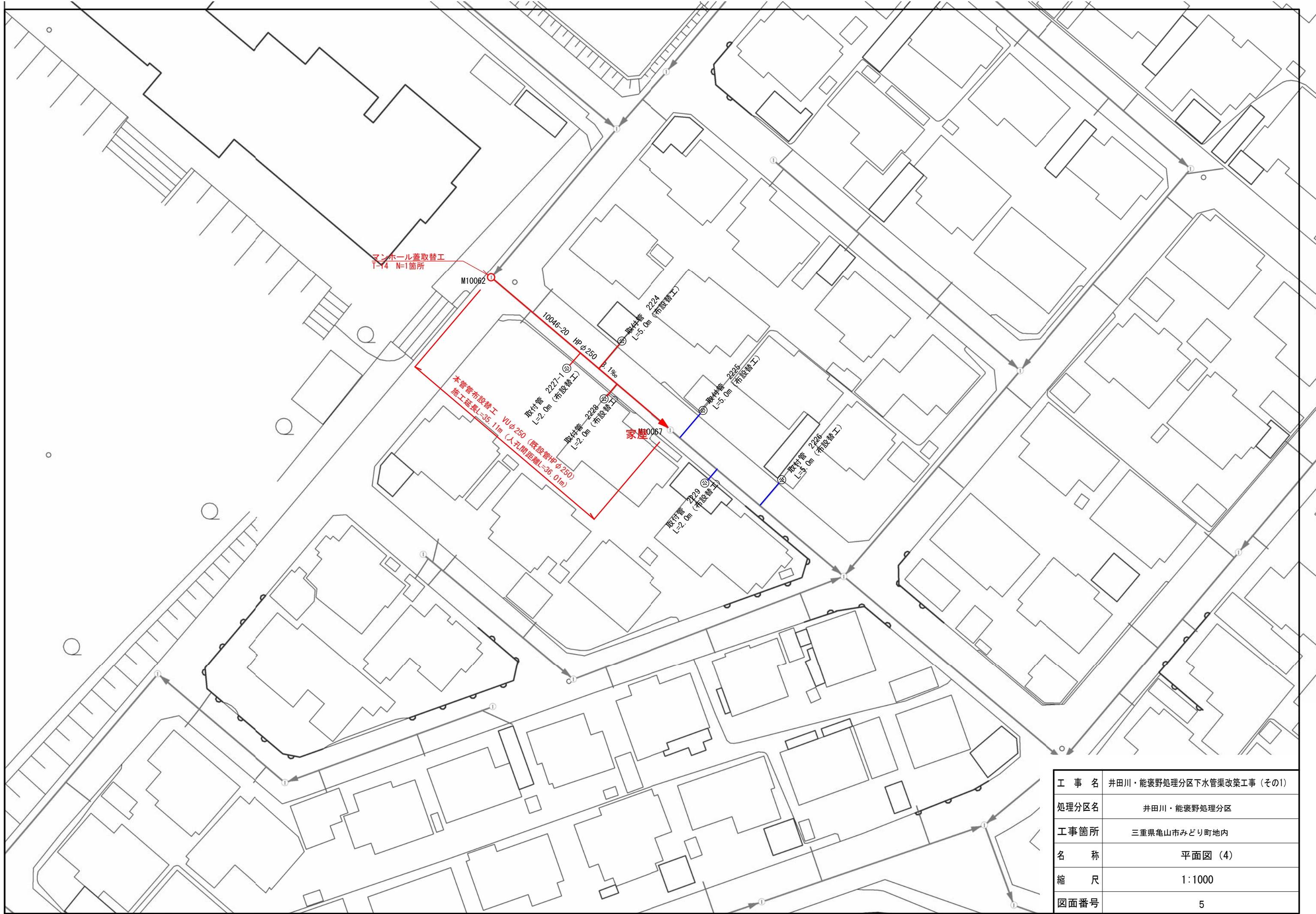
工 事 名	井田川・能褒野処理分区下水管渠改築工事 (その1)
処理分区名	井田川・能褒野処理分区
工事箇所	三重県亀山市みどり町地内
名 称	平面図 (1)
縮 尺	1:1000
図面番号	2

工 事 名	井田川・能褒野処理分区下水管渠改築工事（その1）
処理分区名	井田川・能褒野処理分区
工事箇所	三重県亀山市みどり町地内
名 称	平面図（2）
縮 尺	1:1000
図面番号	3

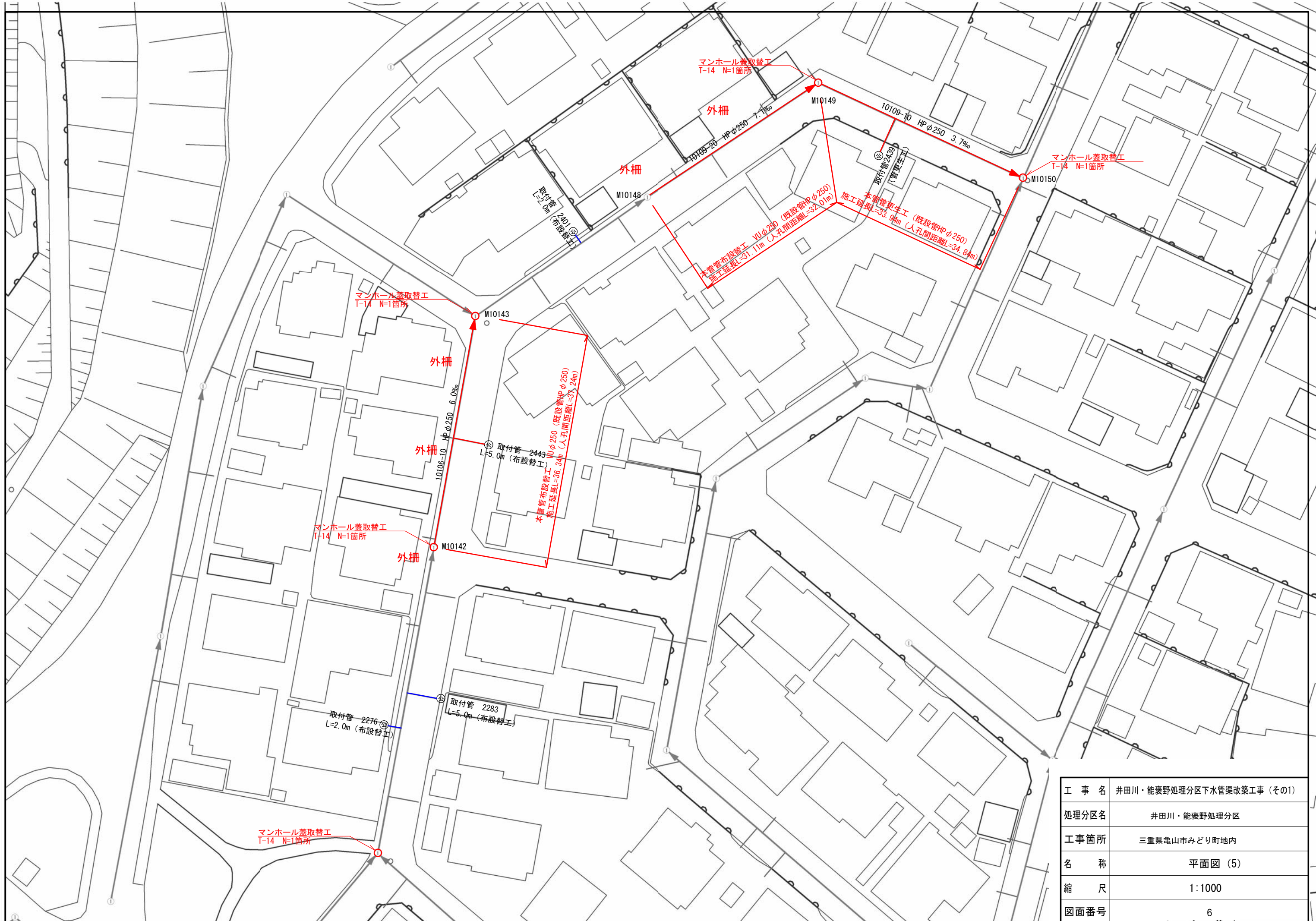




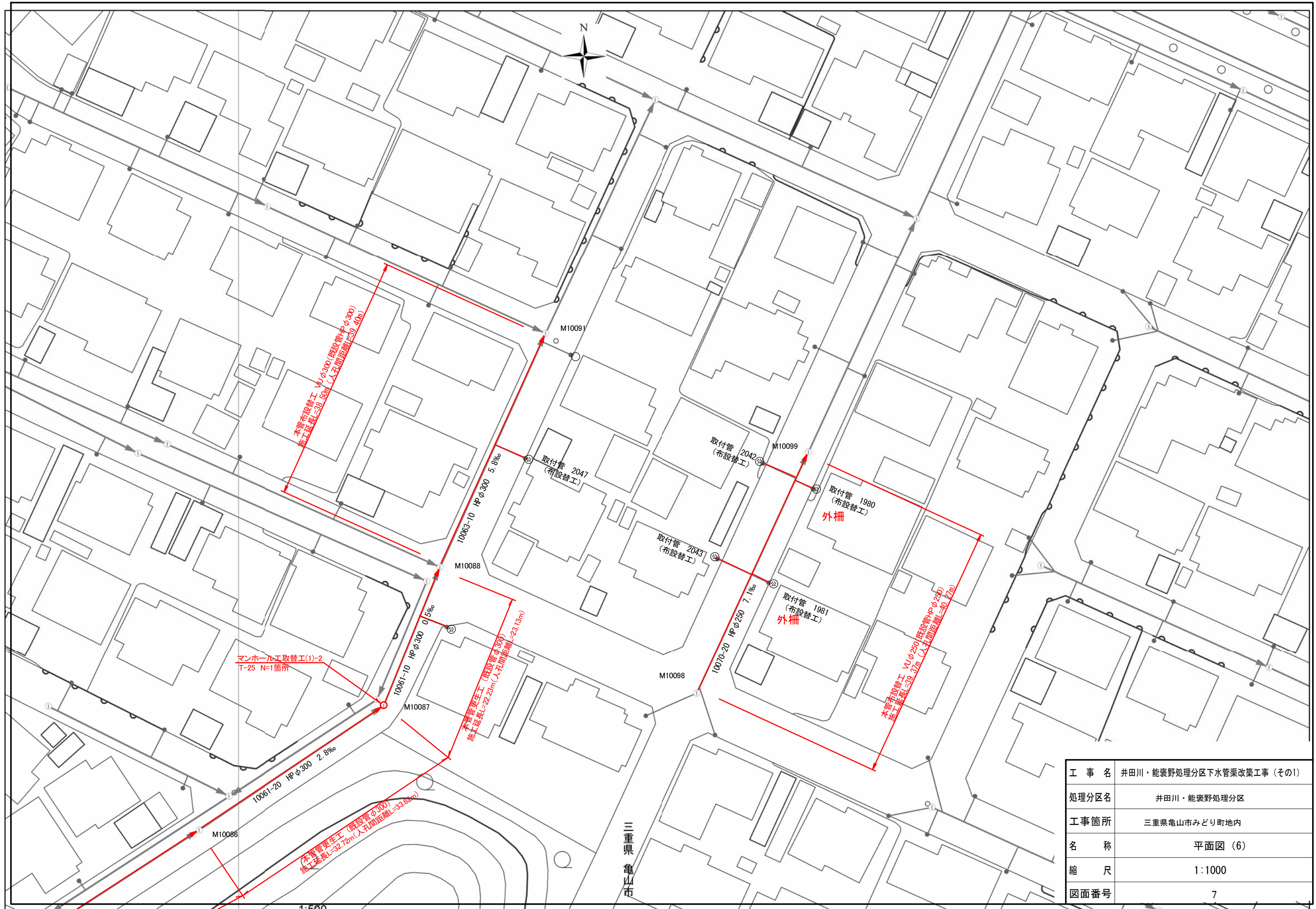
工 事 名	井田川・能褒野処理分区下水道渠改築工事 (その1)
処理分区名	井田川・能褒野処理分区
工事箇所	三重県亀山市みどり町地内
名 称	平面図 (3)
縮 尺	1:1000
図面番号	4



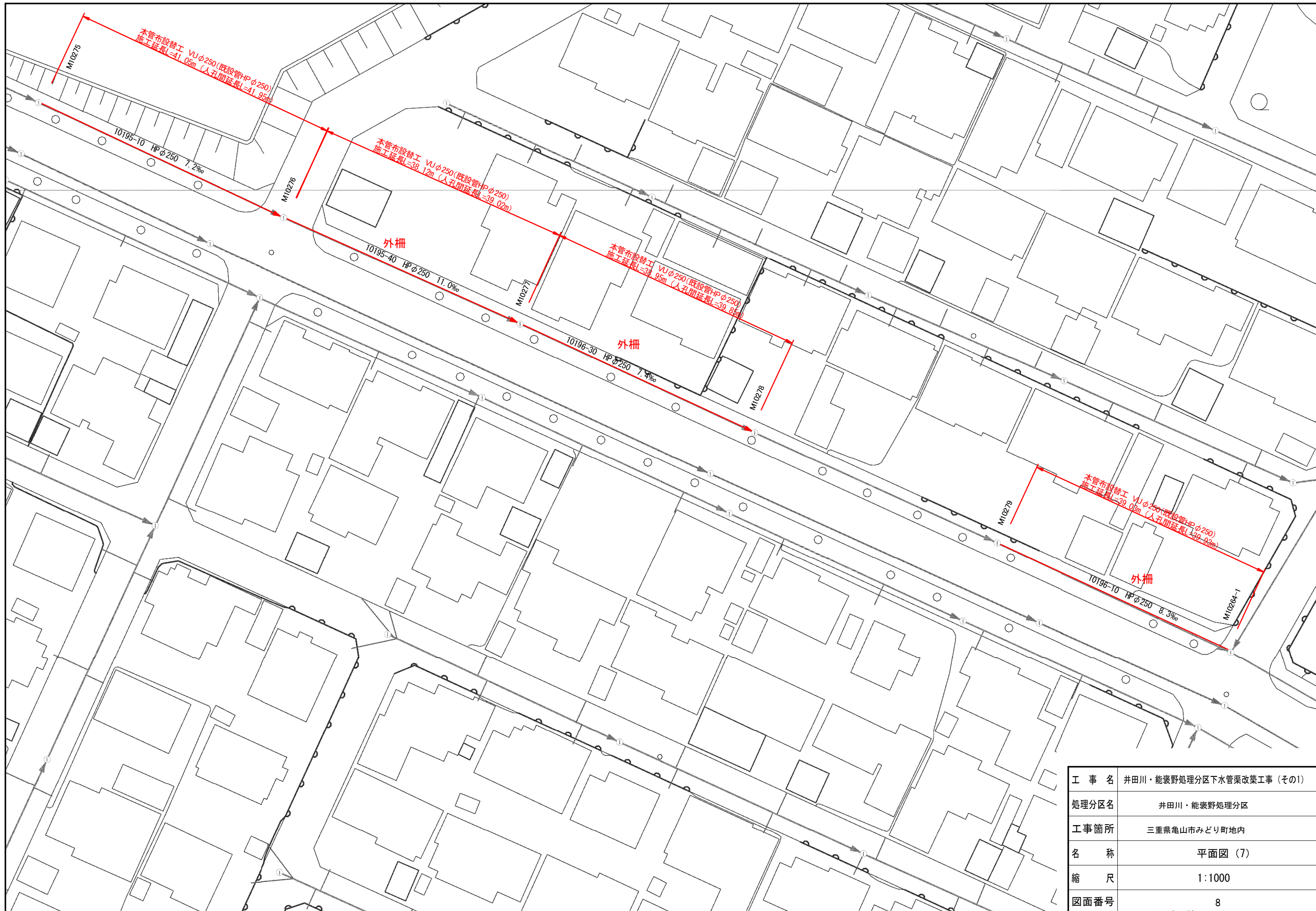
工 事 名	井田川・能褒野処理分区下水管渠改築工事 (その1)
処理分区名	井田川・能褒野処理分区
工事箇所	三重県亀山市みどり町地内
名 称	平面図 (4)
縮 尺	1:1000
図面番号	5



工事名	井田川・能褒野処理分区下水管渠改築工事 (その1)
処理分区名	井田川・能褒野処理分区
工事箇所	三重県亀山市みどり町地内
名称	平面図 (5)
縮尺	1:1000
図面番号	6

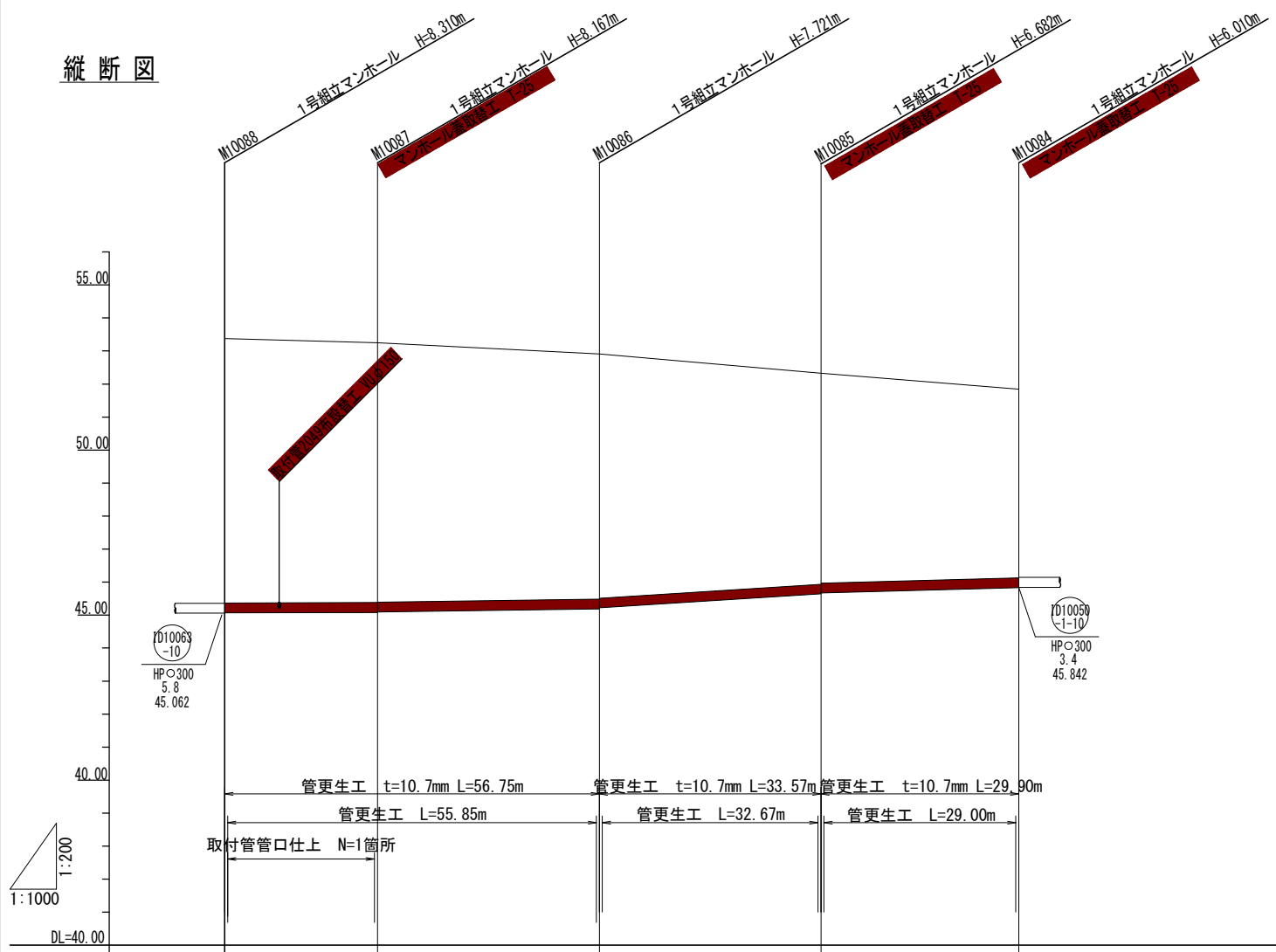


工 事 名	井田川・能褒野処理分区下水管渠改築工事 (その1)
処理分区名	井田川・能褒野処理分区
工事箇所	三重県亀山市みどり町地内
名 称	平面図 (6)
縮 尺	1:1000
図面番号	7



工 事 名	井田川・能褒野処理分区下水管渠改築工事 (その1)
処理分区名	井田川・能褒野処理分区
工事箇所	三重県亀山市みどり町地内
名 称	平面図 (7)
縮 尺	1:1000
図面番号	8

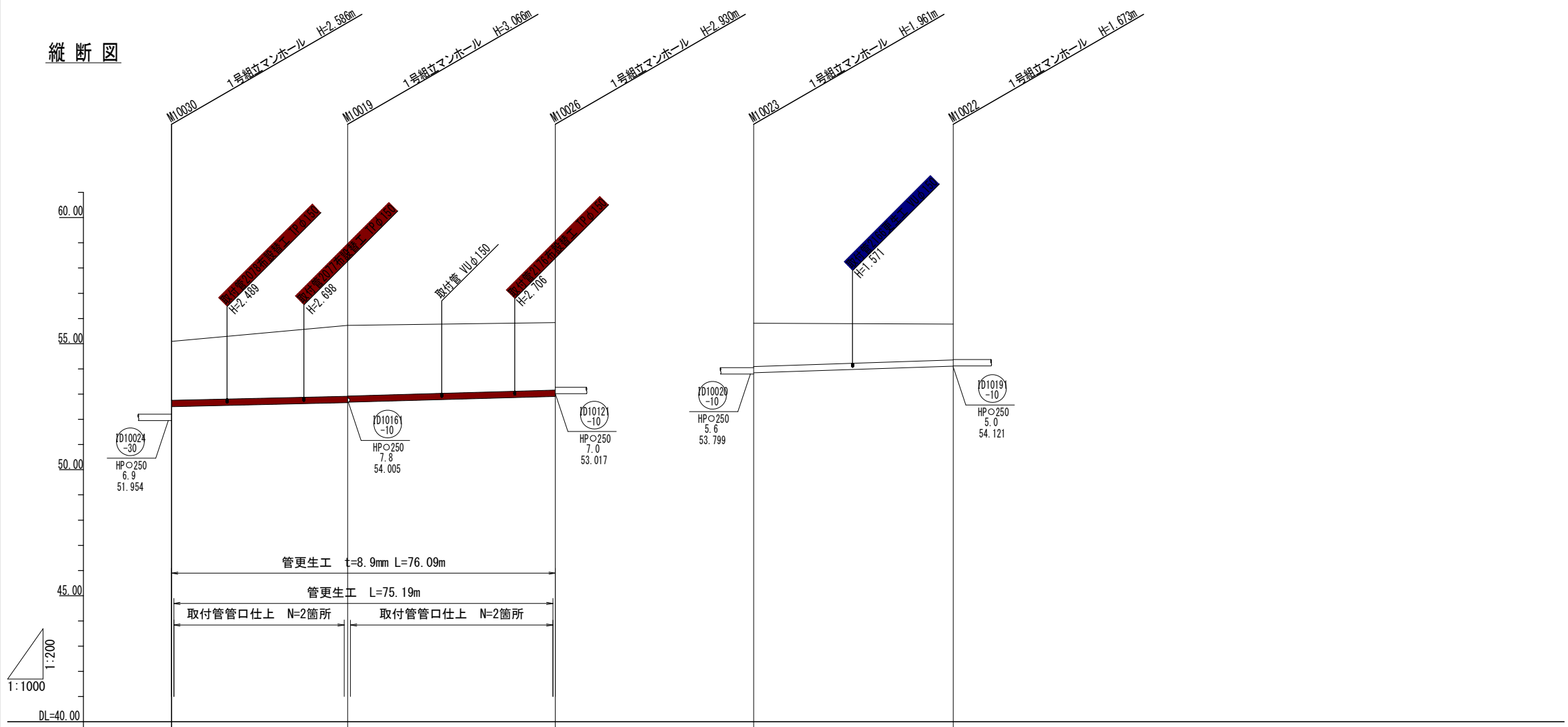
縦断図



管記号	(1006) -10	(1006) -20	(1006) -30	(1006) -40	
管径(mm)	HPφ300	HPφ300	HPφ300	HPφ300	
勾配(%)	0.5	2.8	12.5	5.2	
人孔間距離(m)	23.13	33.62	33.57	29.90	
土被り(m)	7.98	7.83	7.35	6.33	5.68
掘削深(m)	8.440	8.287	7.853	6.826	6.140
管底深(m)	8.310	8.167	7.724	6.696	6.010
管底高(m)	45.070	45.083	45.189	45.648	45.830
地盤高(m)	53.38	53.25	52.91	52.33	51.84
距離(m)	0.00	23.13	56.75	90.32	120.22
測点	M10088	M10087	M10086	M10085	M10084

工事名	井田川・能褒野処理分区下水管渠改築工事(その1)
処理分区名	井田川・能褒野処理分区
工事箇所	三重県亀山市みどり町地内
名称	縦断・横断図(1)
縮尺	縦断 縦1:200 横 横1:1000
図面番号	9

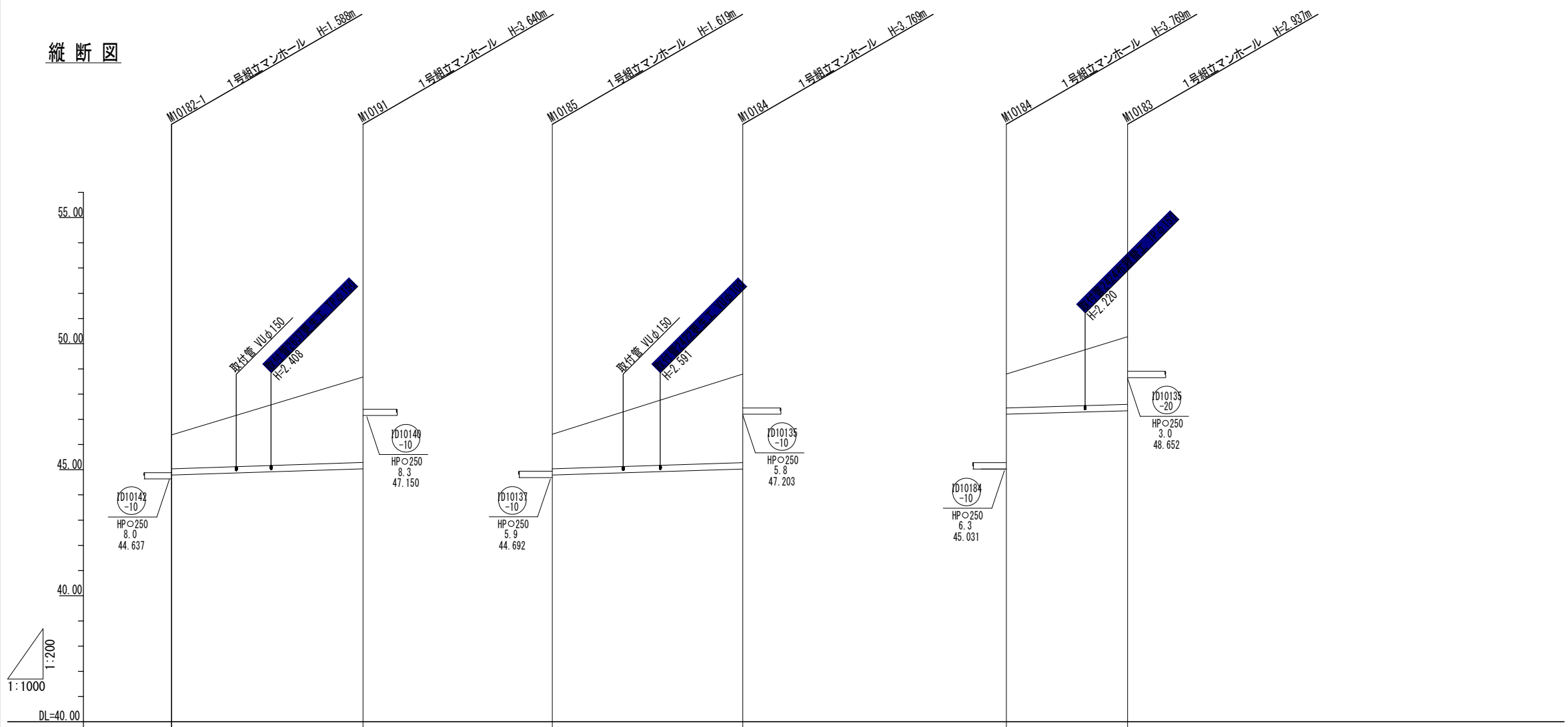
縦断図



管記号	D10024-40		D10023-10		D10024-10	
管径(mm)	HPφ250		HPφ250		HPφ250	
勾配(%)	4.5		5.6		6.5	
人孔間距離(m)	34.94		41.15		39.58	
土被り(m)	2.31	2.79 2.77	2.65	1.68	1.40	
掘削深(m)	2.714	3.194 3.179	3.058	2.089	1.801	
管底深(m)	2.586	3.066 3.051	2.930	1.961	1.673	
管底高(m)	52.504	52.664 52.679	52.910	53.849	54.107	
地盤高(m)	55.09	55.73	55.84	55.81	55.78	
距離(m)	0.00	34.94	76.09	30.00	60.00	
測点	MI0030	MI0019	MI0026	MI0023	MI0022	

工事名	井田川・能褒野処理分区下水管渠改築工事(その1)
処理分区名	井田川・能褒野処理分区
工事箇所	三重県亀山市みどり町地内
名称	縦断・横断図(2)
縮尺	縦断 縦1:200 横断 1:200 横 1:1000
図面番号	10

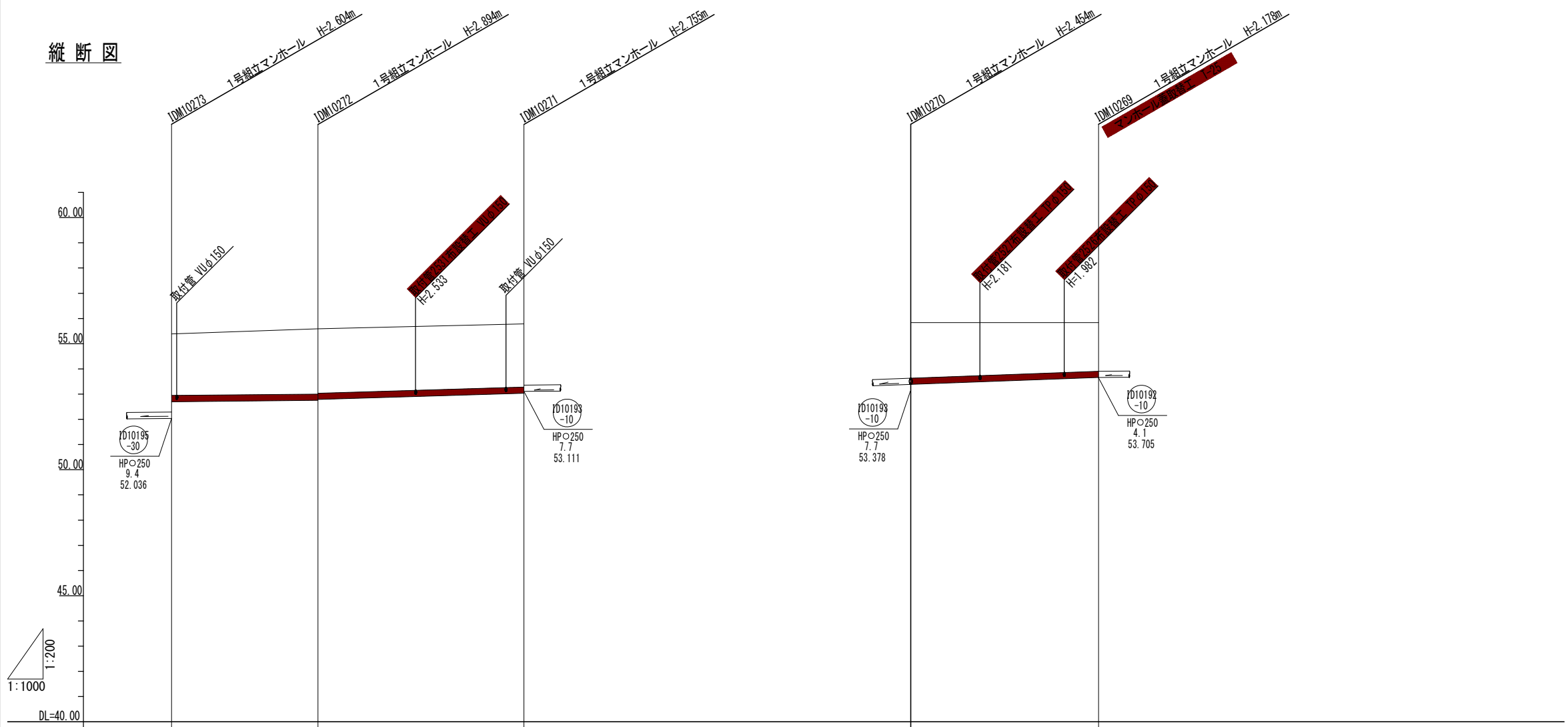
縦断図



管記号		⓪10142 -20		⓪10137 -20		⓪10135 -10		⓪10135 -10
管径(mm)		HPφ250		HPφ250		HPφ250		HPφ250
勾配(%)		6.5		6.3		5.8		5.8
人孔間距離(m)		37.97		37.83		24.04		
土被り(m)	1.31		3.36		1.34		3.49	
掘削深(m)	1.716		3.768		1.747		3.897	
管底深(m)	1.588		3.640		1.619		3.769	
管底高(m)	44.792		45.040		44.791		45.031	
地盤高(m)	46.384		48.688		46.411		48.800	
距離(m)	0.00	37.97	0.00	37.83	0.00	24.04	0.00	24.04
測点	M10182-1	M10191	M10185	M10184	M10184	M10183		

工事名	井田川・能褒野処理分区下水管渠改築工事(その1)
処理分区名	井田川・能褒野処理分区
工事箇所	三重県亀山市みどり町地内
名称	縦断・横断図(3)
縮尺	縦断 縦 1:200 横 1:1000
図面番号	11

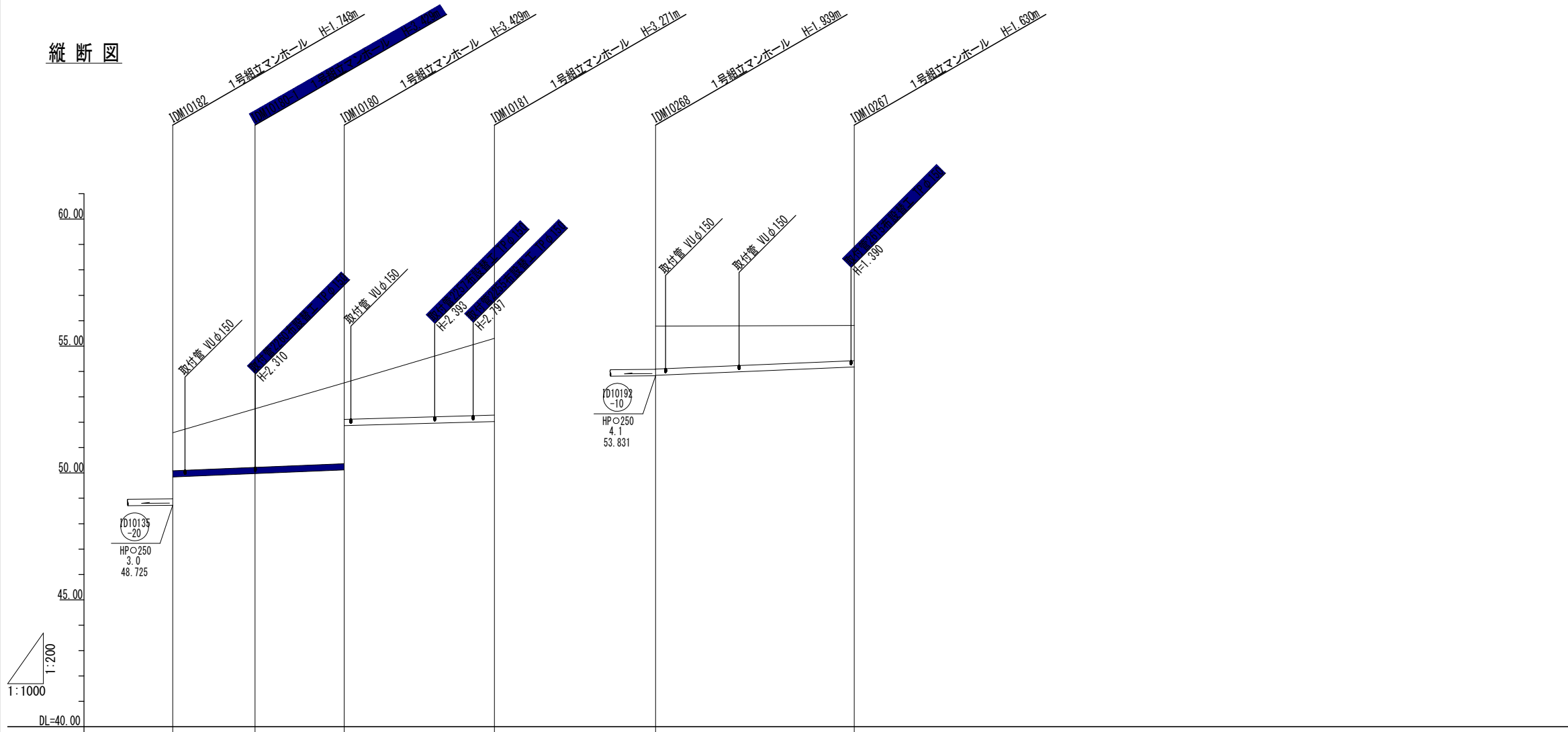
縦断図



管記号	①010195 -40	①010194 -10	①0193 -20
管径(mm)	HPφ250	HPφ250	HPφ250
勾配(%)	2.7	6.0	7.8
人孔間距離(m)	29.02	40.88	37.27
土被り(m)	2.33	2.62 2.61	2.48
掘削深(m)	2.732	3.022 3.016	2.582
管底深(m)	2.804	2.894 2.888	2.454
管底高(m)	52.696	52.776 52.788	53.662
地盤高(m)	55.30	55.67	55.84
距離(m)	0.00	29.02	69.90
測点	M10273	M10272	M10271
			M10270
			M10269

工事名	井田川・能褒野処理分区下水管渠改築工事(その1)
処理分区名	井田川・能褒野処理分区
工事箇所	三重県亀山市みどり町地内
名称	縦断・横断面図(4)
縮尺	縦断 縦 1:200 横 1:1000
図面番号	12

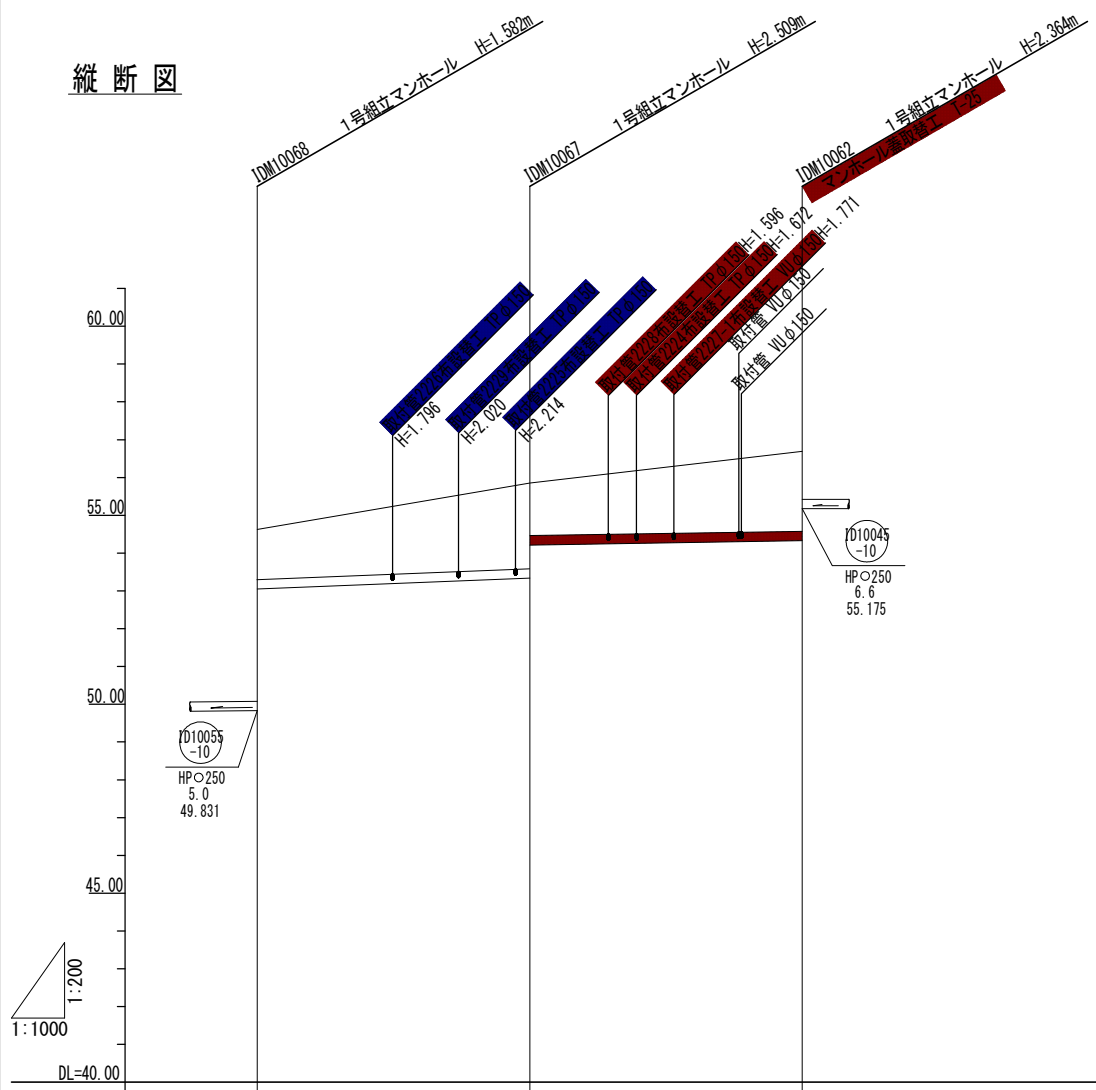
縦断図



管記号		φ150	φ40		φ20	
管径(mm)		HPφ250	HPφ250		HPφ250	
勾配(%)		8.2	5.6		8.3	
人孔間距離(m)		16.22	17.56	29.60	39.19	
土被り(m)	1.47	2.27 2.30	3.15 1.41	2.99	1.66	1.35
掘削深(m)	1.876	2.683 2.703	3.557 1.815	3.399	2.067	1.758
管底深(m)	1.748	2.555 2.575	3.429 1.687	3.271	1.939	1.630
管底高(m)	49.842	49.975 49.995	50.121 51.863	52.029	53.851	54.180
地盤高(m)	51.59	52.53	53.55	55.30	55.79	55.81
距離(m)	0.00	29.60	29.60	63.38	0.00	39.19
測点	M10182	M10180-1	M10180	M10181	M10268	M10267

工事名	井田川・能褒野処理分区下水管渠改築工事(その1)
処理分区名	井田川・能褒野処理分区
工事箇所	三重県亀山市みどり町地内
名称	縦断・横断図(5)
縮尺	縦断 縦 1:200 横 1:1000
図面番号	13

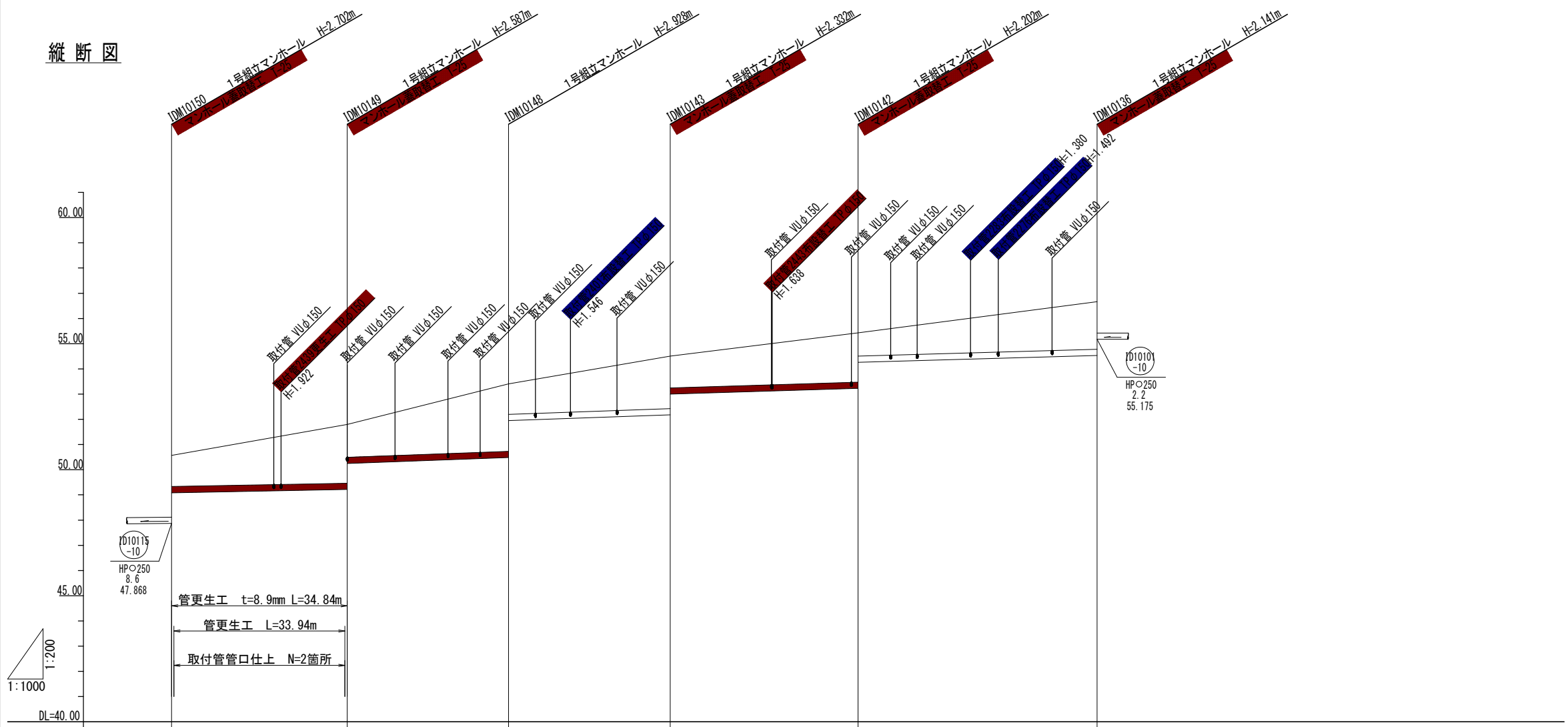
縦断図



管記号	D10045-10		D10045-20	
管径(mm)	HP 250		HP 250	
勾配(%)	8.1		3.1	
人孔間距離(m)	36.08		36.01	
土被り(m)	1.30	2.23 1.36	2.09	
掘削深(m)	1.710	2.627 1.764	2.492	
管底深(m)	1.582	2.500 1.636	2.364	
管底高(m)	53.048	53.341 54.214	54.326	
地盤高(m)	54.361	55.85	56.69	
距離(m)	0.00	36.08	72.09	
測点	M10068	M10067	M10062	

工事名	井田川・能褒野処理分区下水管渠改築工事(その1)
処理分区名	井田川・能褒野処理分区
工事箇所	三重県亀山市みどり町地内
名称	縦断・横断図(6)
縮尺	縦断 縦 1:200 横 1:1000
図面番号	14

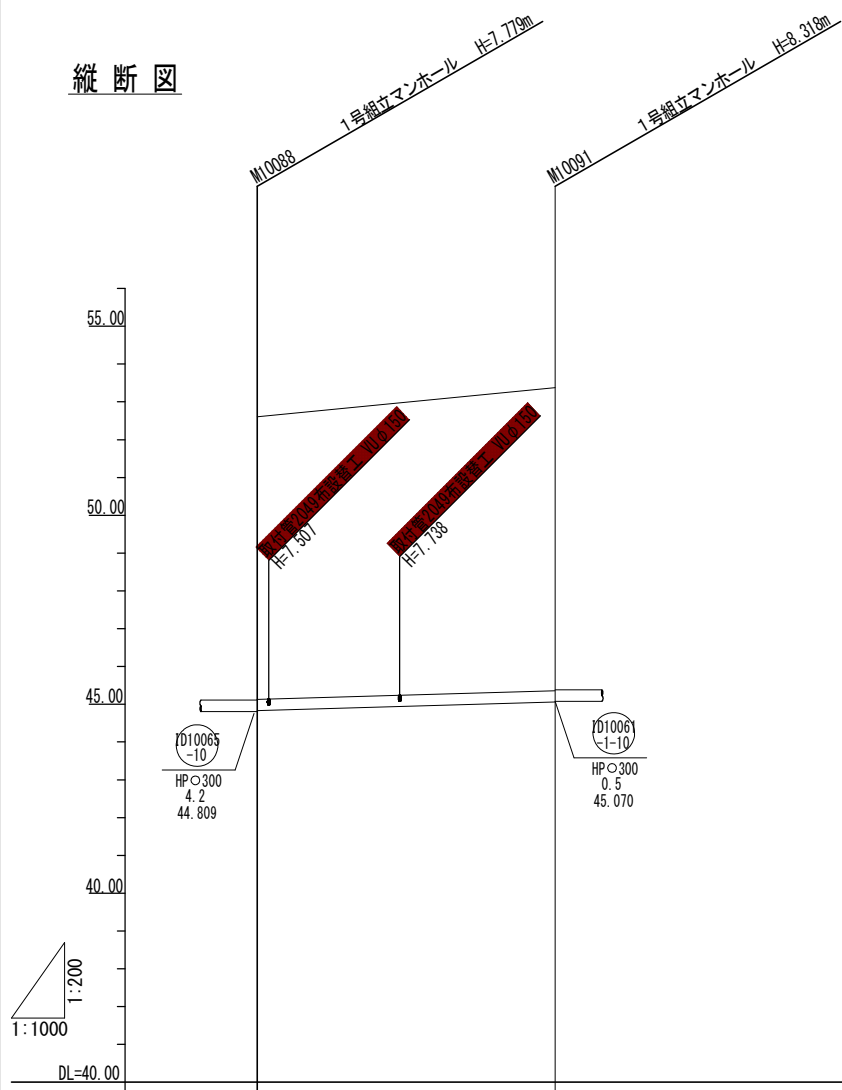
縦断図



管記号	①010109 -10	①010109 -20	①010109 -30	①010106 -10	①010105 -10	
管径(mm)	HPφ250	HPφ250	HPφ250	HPφ250	HPφ250	
勾配(%)	3.7	7.1	7.0	6.0	5.6	
人孔間距離(m)	34.84	32.01	32.10	37.24	47.41	
土被り(m)	1.21	2.31 1.27	2.65 1.68	2.95 1.92	1.89 0.89	1.86
掘削深(m)	1.614	2.715 1.676	3.056 2.019	2.469 1.432	2.289 1.292	2.269
管底深(m)	1.486	2.587 1.548	2.928 1.891	2.336 1.299	2.197 1.160	2.141
管底高(m)	49.084	49.213 50.252	50.482 51.521	52.178 53.007	53.228 54.259	54.529
地盤高(m)	50.57	51.80	53.41	54.51	55.43	56.67
距離(m)	0.00	34.84	66.87	98.97	136.21	183.60
測点	M10150	M10149	M10148	M10143	M10142	M10136

工事名	井田川・能褒野処理分区下水管渠改築工事(その1)
処理分区名	井田川・能褒野処理分区
工事箇所	三重県亀山市みどり町地内
名称	縦断・横断図(7)
縮尺	縦断 縦 1:200 横 1:1000
図面番号	15

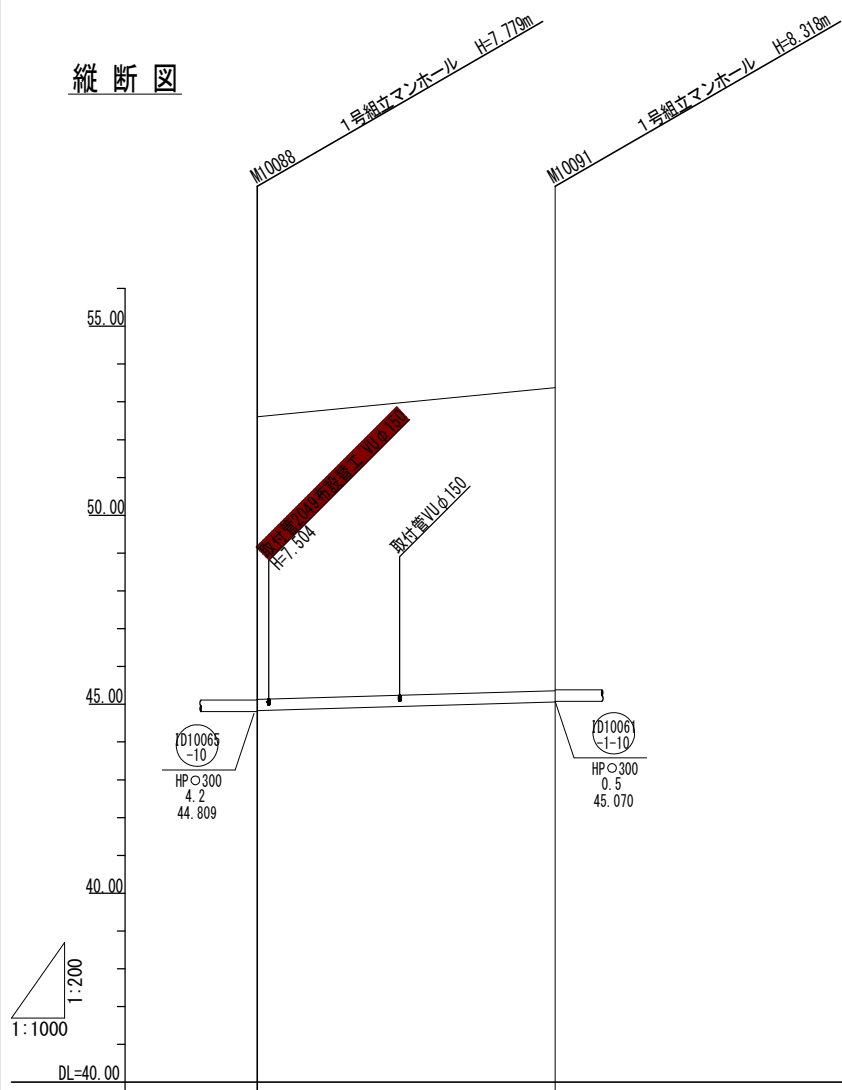
縦断図



管記号	(10063) -10	
管径(mm)	HP300	
勾配(%)	5.8	
人孔間距離(m)	39.40	
土被り(m)	7.45	7.90
掘削深(m)	7.909	8.440
管底深(m)	7.779	8.310
管底高(m)	44.831	45.070
地盤高(m)	52.61	53.38
距離(m)	0.00	39.4
測点	M10091	M10088

工事名	井田川・能褒野処理分区下水管渠改築工事(その1)
処理分区名	井田川・能褒野処理分区
工事箇所	三重県亀山市みどり町地内
名称	縦断・横断図(8)
縮尺	縦断 縦 1:200 横 1:1000
図面番号	16

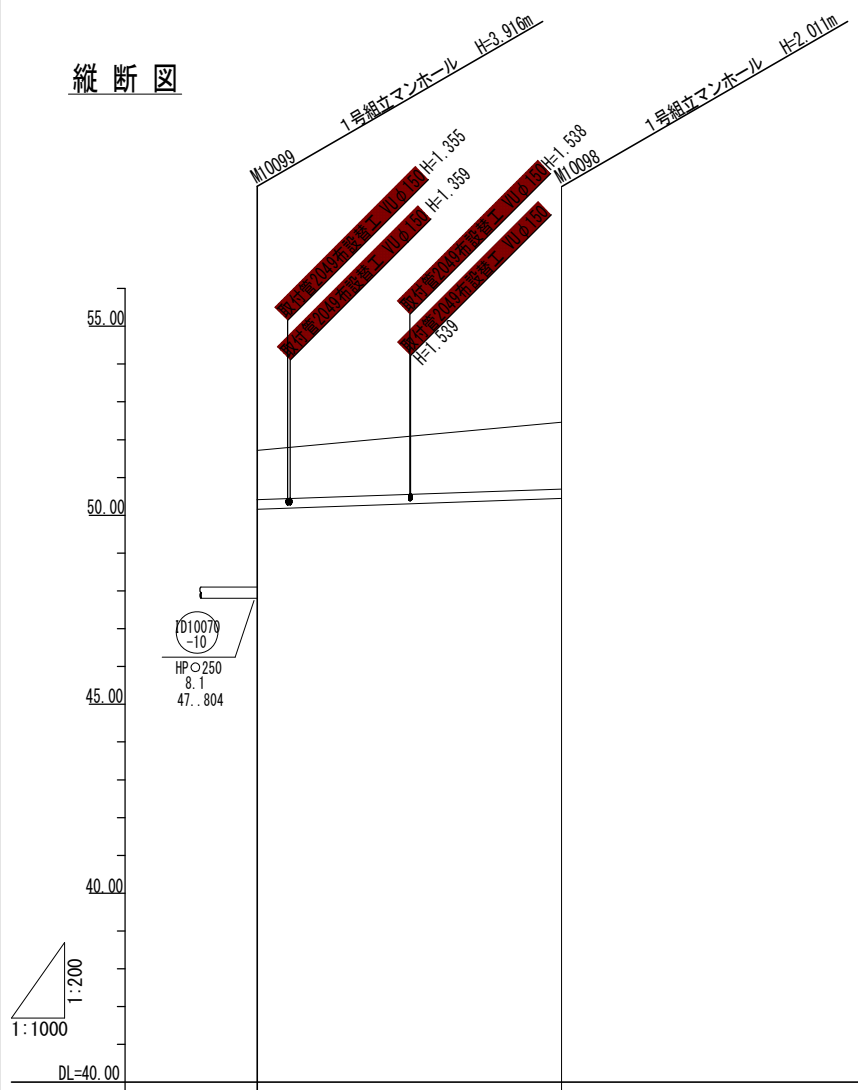
縦断図



管記号	(10063) -10	
管径(mm)	HP300	
勾配(%)	5.8	
人孔間距離(m)	39.40	
土被り(m)	7.45	7.90
掘削深(m)	7.909	8.440
管底深(m)	7.779	8.310
管底高(m)	44.831	45.070
地盤高(m)	52.61	53.38
距離(m)	0.00	39.4
測点	M10091	M10088

工事名	井田川・能褒野処理分区下水管渠改築工事(その1)
処理分区名	井田川・能褒野処理分区
工事箇所	三重県亀山市みどり町地内
名称	縦断・横断図(9)
縮尺	縦断 縦 1:200 横 1:1000
図面番号	17

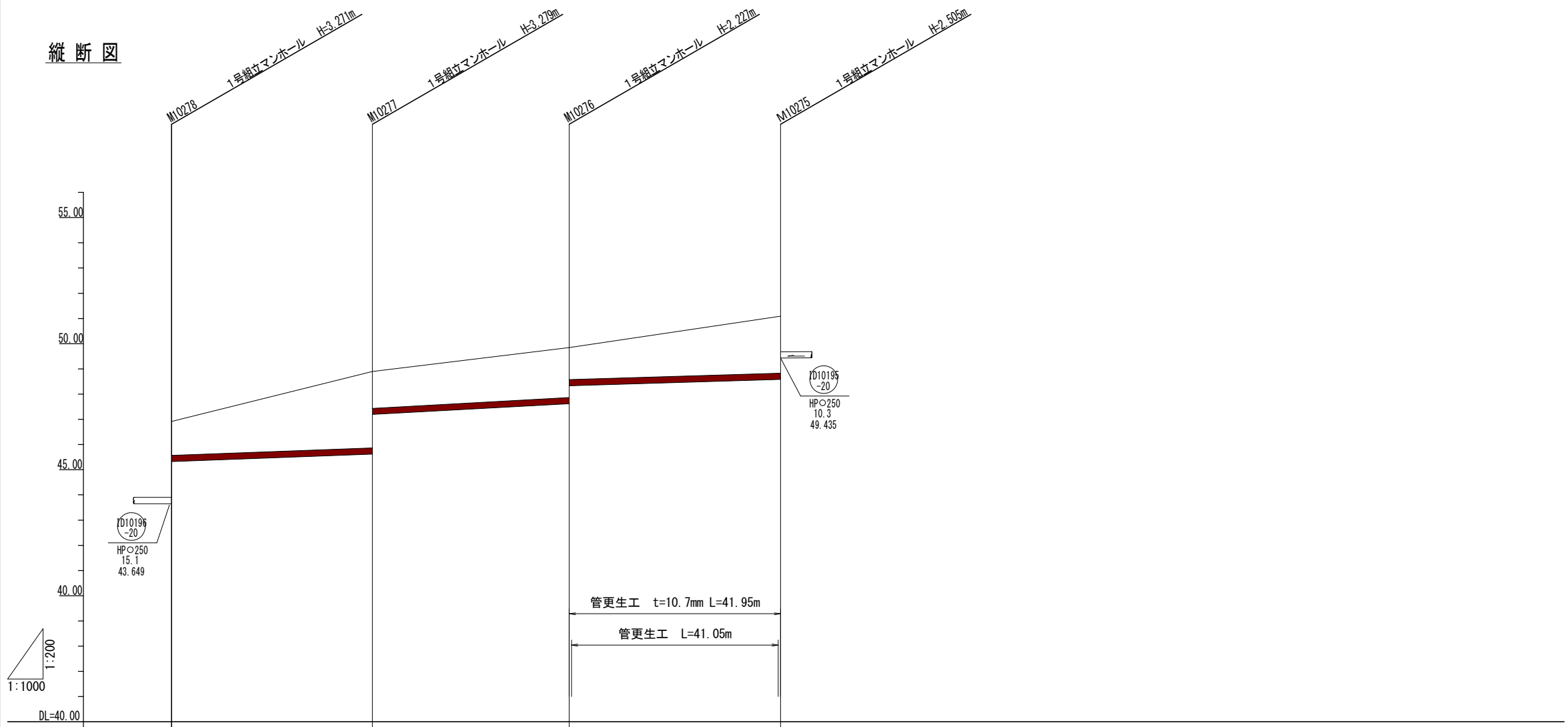
縦断図



管記号	(10070) -10	
管径(mm)	HP ϕ 250	
勾配(%)	7.1	
人孔間距離(m)	40.27	
土被り(m)	1.23	1.68
掘削深(m)	1.687	2.141
管底深(m)	1.557	2.011
管底高(m)	50.163	50.449
地盤高(m)	51.72	52.46
距離(m)	0.00	40.27
測点	M10091	M10098

工事名	井田川・能褒野処理分区下水管渠改築工事 (その1)
処理分区名	井田川・能褒野処理分区
工事箇所	三重県亀山市みどり町地内
名称	縦断・横断図 (10)
縮尺	縦断 縦 1:200 横 1:1000
図面番号	18

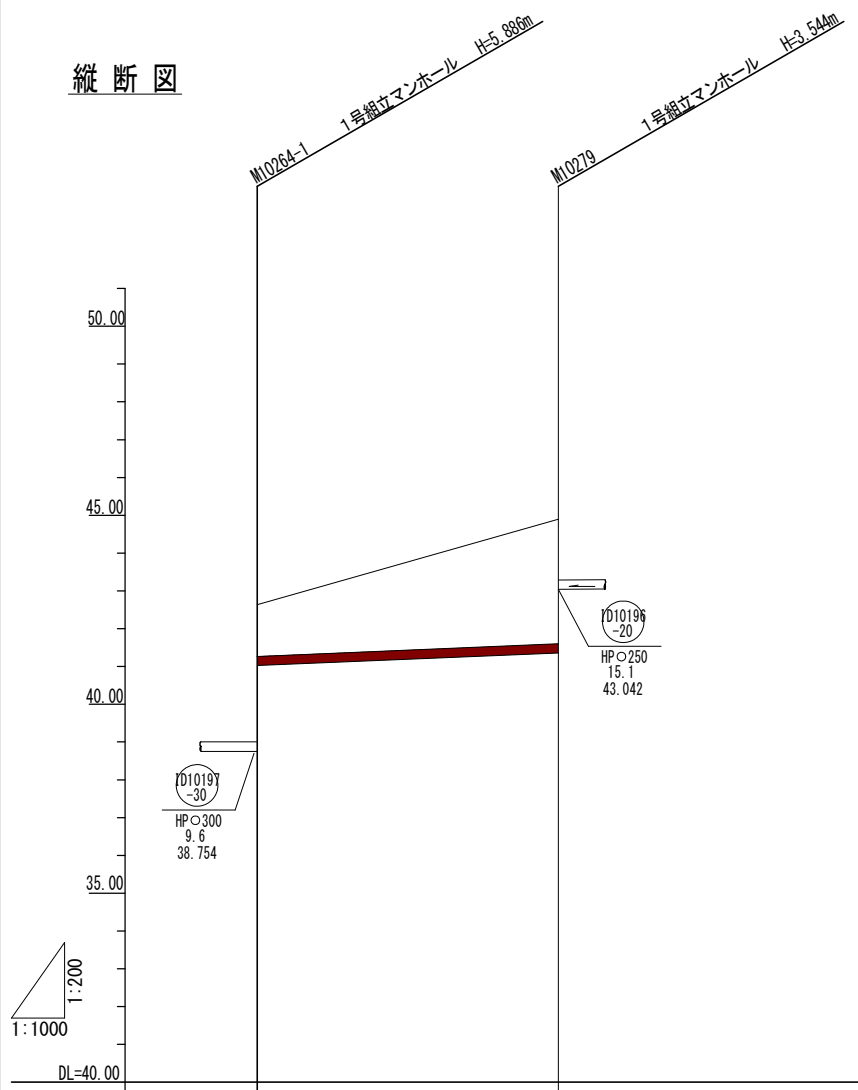
縦断図



管記号		10196 -30	10196 -40	10195 -10	
管径(mm)		HPφ250	HPφ250	HPφ250	
勾配(%)		7.4	11.0	7.2	
人孔間距離(m)		39.85	39.02	41.95	
土被り(m)	1.32	3.00 1.43	1.95 1.29	2.23	
掘削深(m)	1.723	3.407 1.835	2.355 1.698	2.633	
管底深(m)	1.595	3.279 1.707	2.227 1.570	2.505	
管底高(m)	46.92 45.325	45.621 47.193	47.623 48.280	48.585	
地盤高(m)	46.92	48.90	49.85	51.09	
距離(m)	0.00	39.85	78.87	78.87	
測点	M10273	M10277	M10276	M10275	

工事名	井田川・能褒野処理分区下水管渠改築工事(その1)
処理分区名	井田川・能褒野処理分区
工事箇所	三重県亀山市みどり町地内
名称	縦断・横断図(12)
縮尺	縦断 縦 1:200 横 1:1000
図面番号	19

縦断図



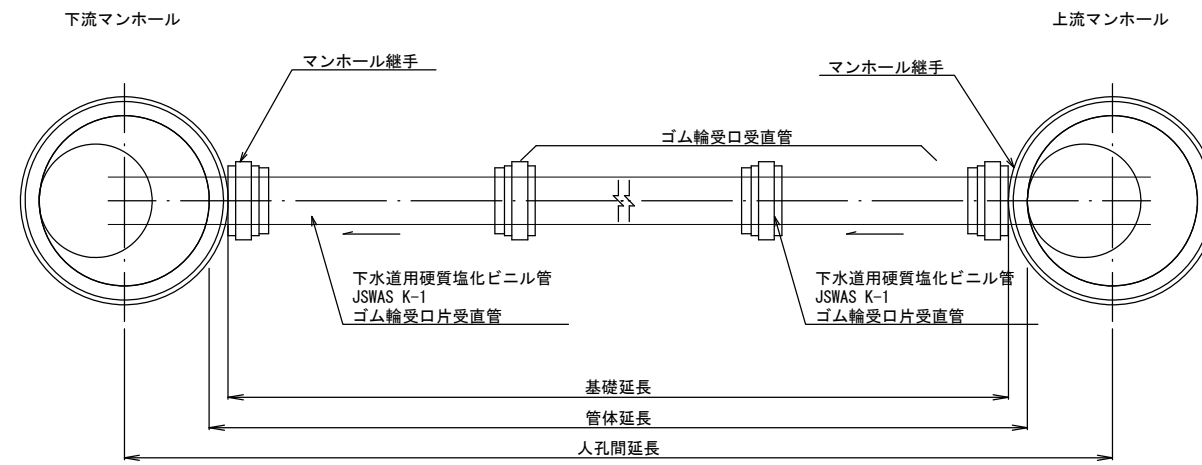
管記号	(10196) -10	
管径(mm)	HPφ250	
勾配(%)	8.3	
人孔間距離(m)	39.93	
土被り(m)	1.34	3.27
掘削深(m)	1.744	3.672
管底深(m)	1.616	3.544
管底高(m)	41.024	41.356
地盤高(m)	42.64	44.90
距離(m)	0.00	39.93
測点	M10264-1	M10279

工事名	井田川・能褒野処理分区下水管渠改築工事(その1)
処理分区名	井田川・能褒野処理分区
工事箇所	三重県亀山市みどり町地内
名称	縦断・横断図(12)
縮尺	縦断 縦1:200 横 1:1000
図面番号	20

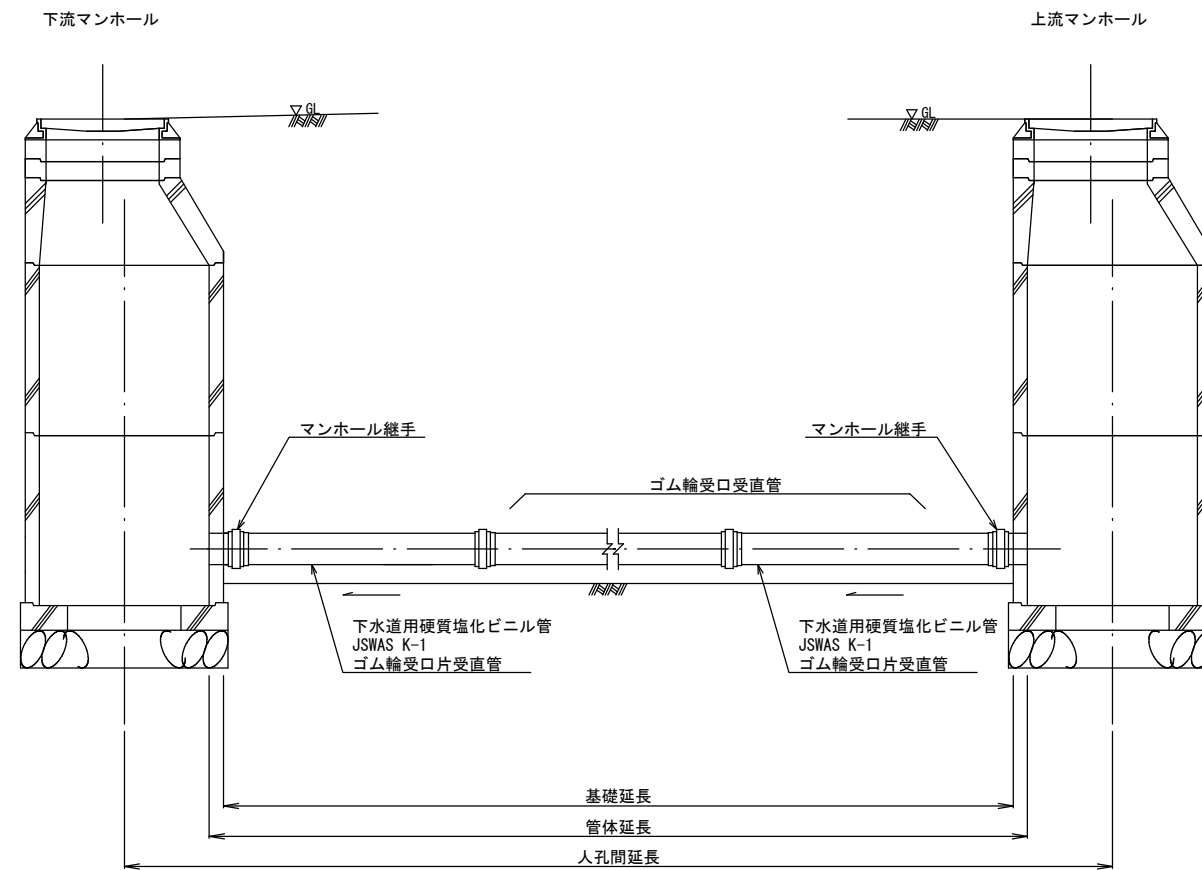
本管布設替工標準図

S=1:40

平面図



断面図

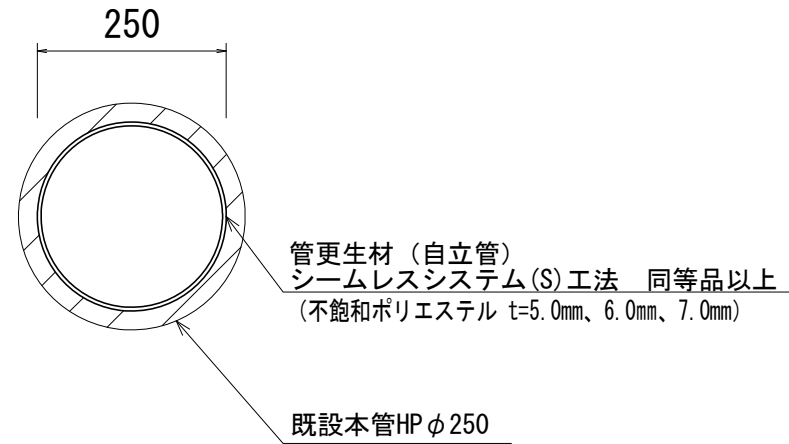


工事名	井田川・能褒野処理分区下水道渠改築工事（その1）
処理分区名	井田川・能褒野処理分区
工事箇所	三重県亀山市みどり町地内
名称	本管布設替工
縮尺	図示
図面番号	2 1

管きよ更生工（既設管径250mm）標準図

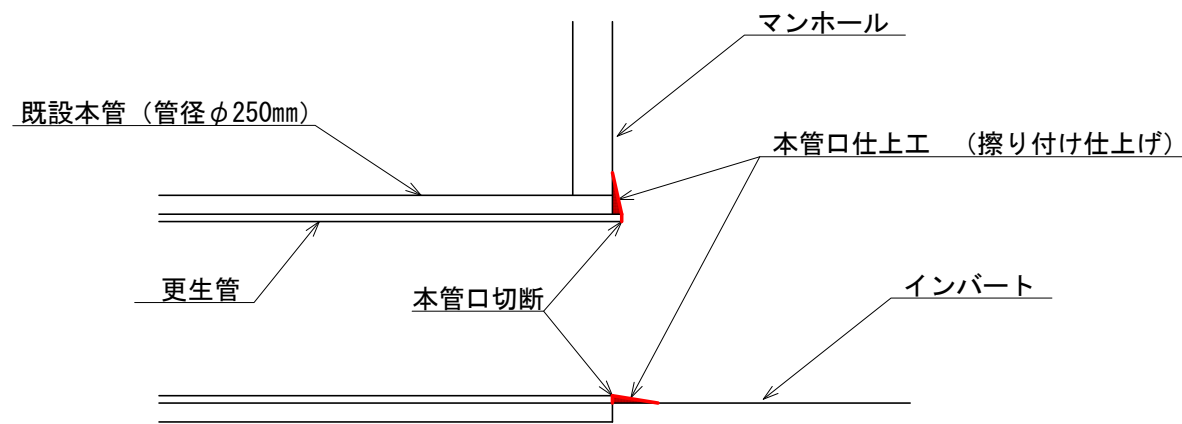
S=1:10

管きよ内面被覆工（反転・形成工法）断面図



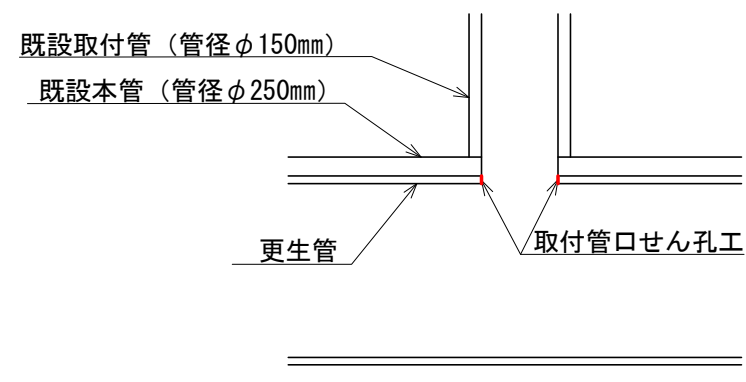
本管口切断工・仕上工

S=Free



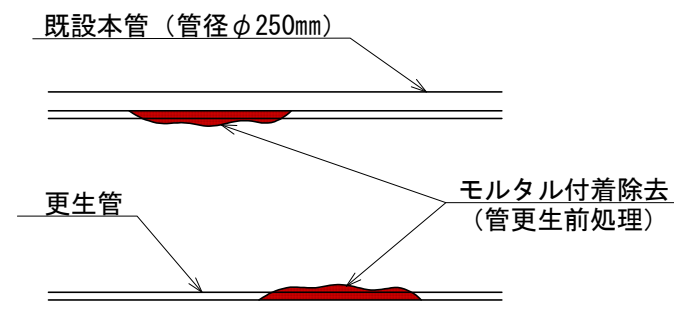
取付管口せん孔工

S=Free



モルタル付着除去

S=Free

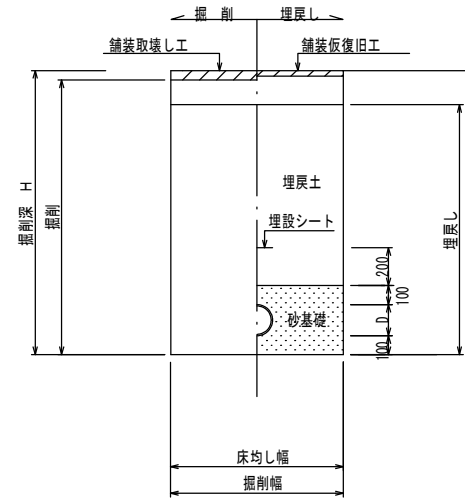


工事名	井田川・能褒野処理分区下水管渠改築工事（その1）
処理分区名	井田川・能褒野処理分区
工事箇所	三重県亀山市みどり町地内
名称	管更生工
縮尺	図示
図面番号	22

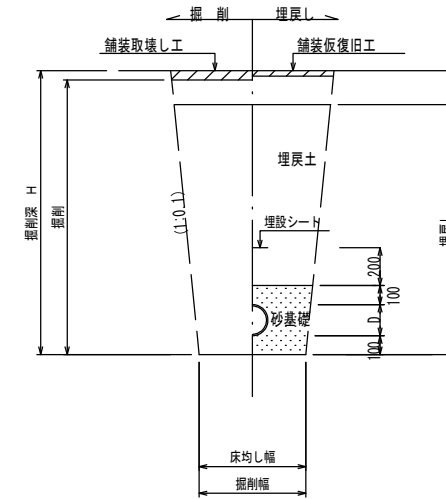
土工標準図

S=1:20

○ 矢板土留
(VU φd)
(掘削深 H>1.5m)



○ 素堀
(VU φd)
(掘削深 H≤1.5m)



※ ○は今回対象

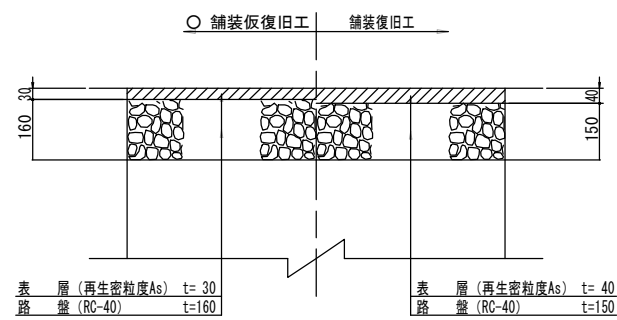
※ 砂基礎についてはリサイクル認定製品とする

※ D=外径
d=呼び径

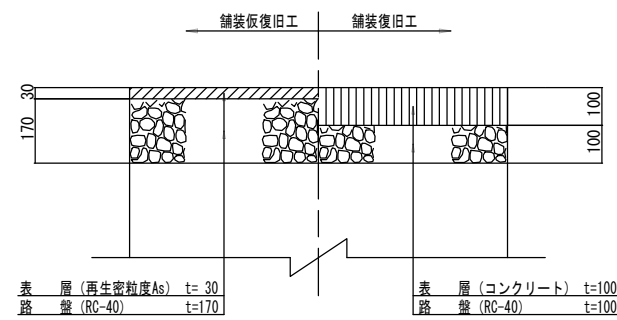
舗装復旧図

S=1:10

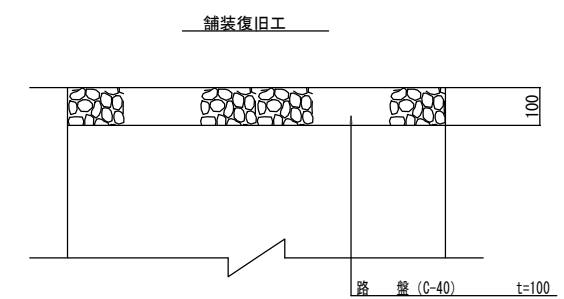
○ 車道(市道)



○ 車道(コンクリート)



○ 車道(未舗装)



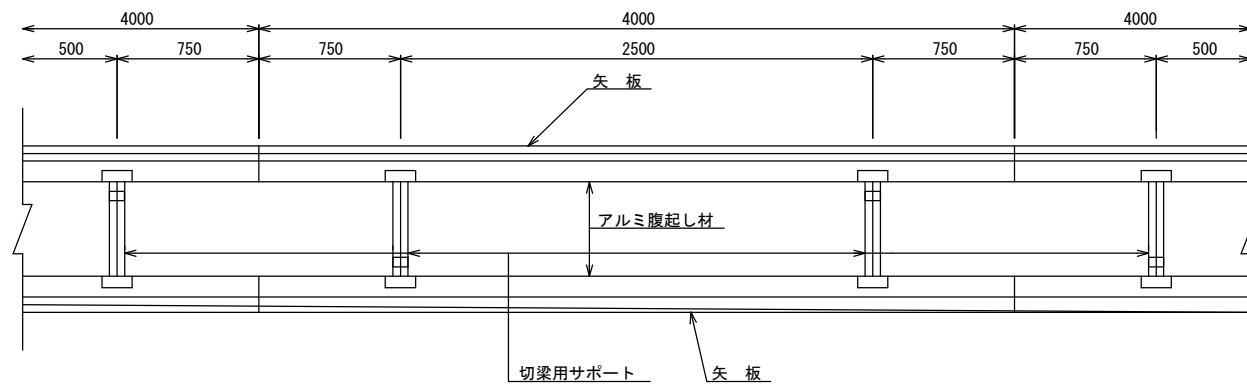
※ ○は今回対象

工事名	井田川・能楽野処理分区下水道渠改築工事(その1)
処理分区名	井田川・能楽野処理分区
工事箇所	三重県亀山市みどり町地内
名称	土工標準図・舗装復旧図
縮尺	図示
図面番号	23

土留工標準図(参考図)

S=1:20

平面図

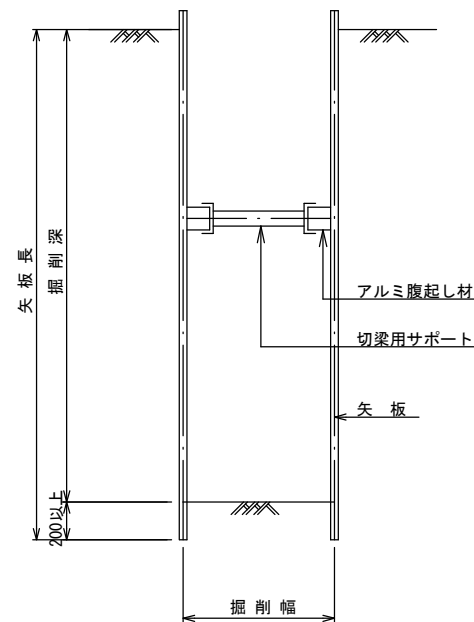


使用区分

土留工法	掘削深H (m)	矢板長L (m)	矢板厚t (mm)	支保工		摘要
				段数	腹起し厚 (cm)	
軽量鋼矢板	$<H \leq 1.30$	1.500	35	1	12	切梁用サポート
	$1.30 < H \leq 1.80$	2.000	35	1	12	切梁用サポート
	$1.80 < H \leq 2.00$	2.500	35	1	12	切梁用サポート
	$2.00 < H \leq 2.30$	2.500	35	2	12	切梁用サポート
	$2.30 < H \leq 2.80$	3.000	35	2	12	切梁用サポート
	$2.80 < H \leq 3.30$	3.500	35	2	12	切梁用サポート
	$3.30 < H \leq 3.50$	4.000	35	2	12	切梁用サポート
	$3.50 < H \leq 3.80$	4.000	35	3	12	切梁用サポート

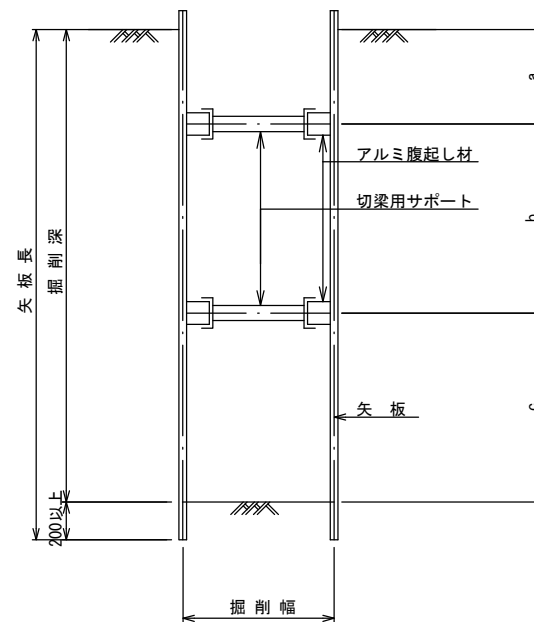
1 段 梁

(掘削深 ≤ 2.00 m)



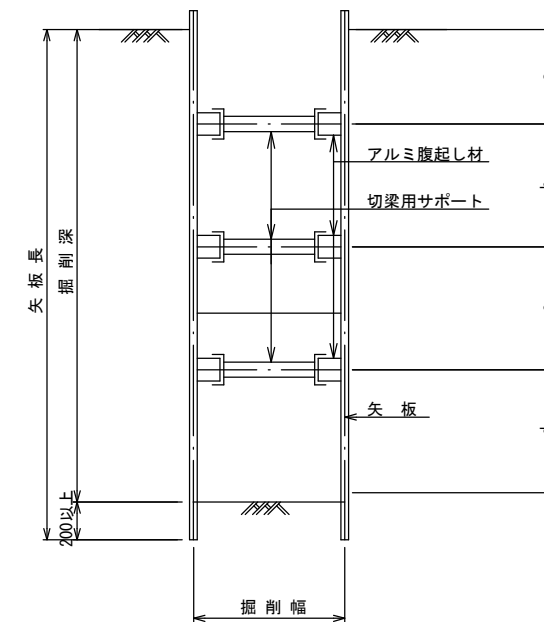
2 段 梁

(2.00 m < 掘削深 ≤ 3.50 m)



3 段 梁

(3.50 m < 掘削深 ≤ 3.80 m)



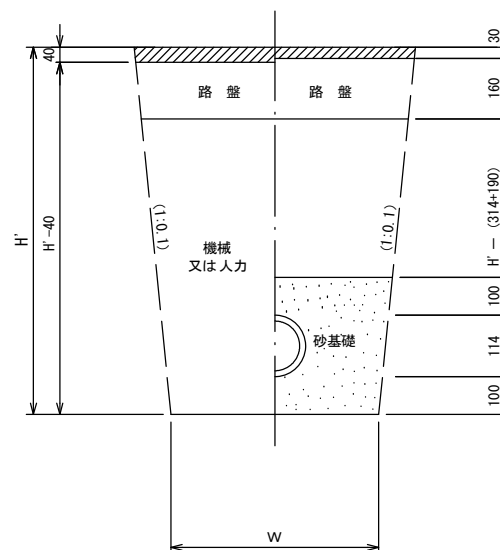
工事名	井田川・能褒野処理分区下水管渠改築工事(その1)
処理分区名	井田川・能褒野処理分区
工事箇所	三重県亀山市みどり町地内
名称	土留工標準図(参考図)
縮尺	1:20
図面番号	24

取付管土工標準図

S=1:10

土工断面図

掘削 埋戻



※ H : 取付管掘削深

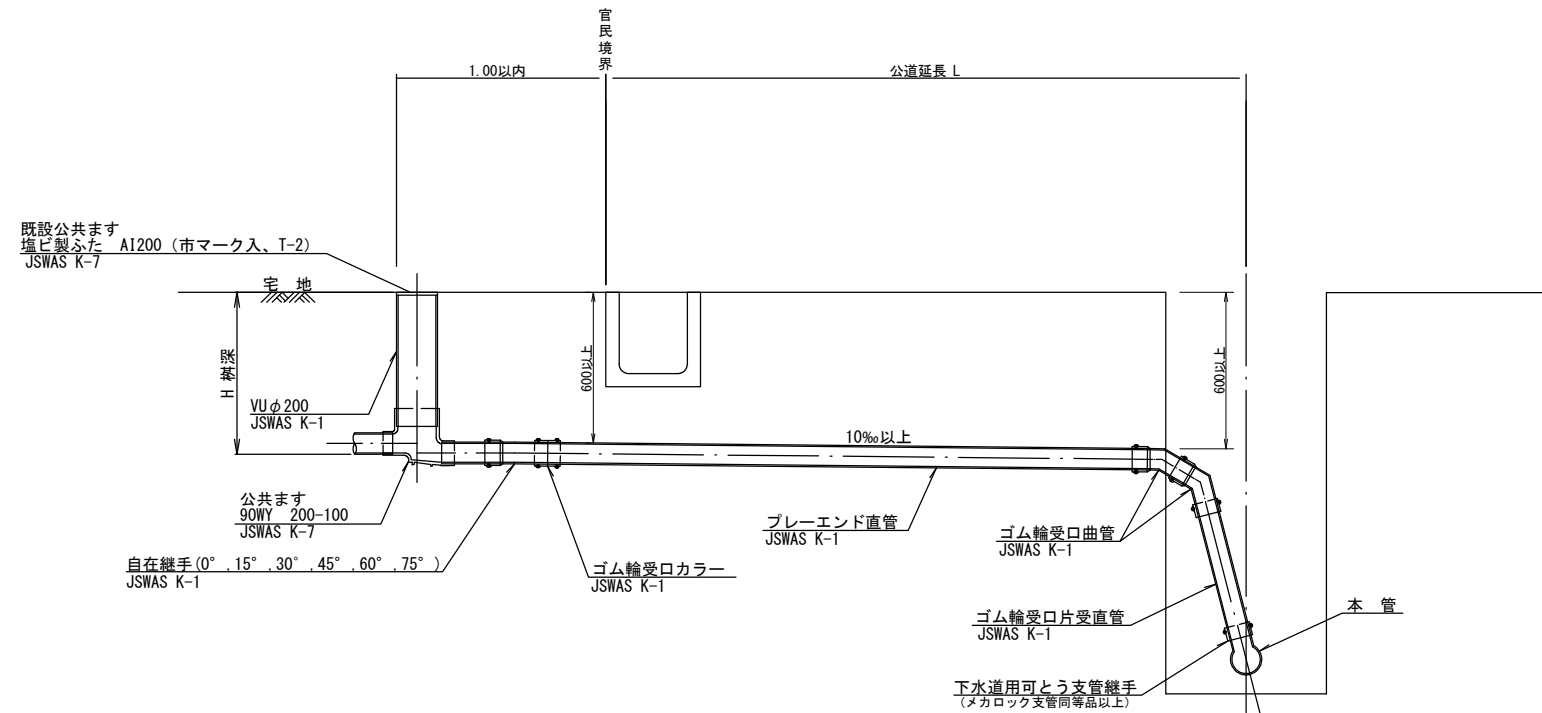
管中心から 官民界 までの距離	タイプ別土被り (H)															単位: m
	A タイプ			B タイプ			Cタイプ		D タイプ			E タイプ				
	H < 1.40 ^m	1.41 < 1.80 ^m	1.81 < 2.50 ^m	2.51 < 3.30 ^m	3.31 < 4.10 ^m	H < 1.40 ^m	1.41 < 1.80 ^m	1.81 < 2.50 ^m	2.51 < 3.30 ^m	3.31 < 4.10 ^m	H < 1.20 ^m	1.21 < 2.00 ^m	2.01 < 2.20 ^m	2.21 < 3.00 ^m		
L < 1.0 ^m	A1-1	A2-1	B1-1	B2-1	B3-1	C1-1	C2-1	D1-1	D2-1	D3-1	E1-1	E2-1	E3-1	E4-1		
1.0 ^m ≤ L < 2.0 ^m	A1-2	A2-2	B1-2	B2-2	B3-2	C1-2	C2-2	D1-2	D2-2	D3-2	E1-2	E2-2	E3-2	E4-2		
2.0 ^m ≤ L < 3.0 ^m	A1-3	A2-3	B1-3	B2-3	B3-3	C1-3	C2-3	D1-3	D2-3	D3-3	E1-3	E2-3	E3-3	E4-3		
3.0 ^m ≤ L < 4.0 ^m	A1-4	A2-4	B1-4	B2-4	B3-4	C1-4	C2-4	D1-4	D2-4	D3-4	E1-4	E2-4	E3-4	E4-4		
4.0 ^m ≤ L < 5.0 ^m	A1-5	A2-5	B1-5	B2-5	B3-5	C1-5	C2-5	D1-5	D2-5	D3-5	E1-5	E2-5	E3-5	E4-5		
5.0 ^m ≤ L < 6.0 ^m	A1-6	A2-6	B1-6	B2-6	B3-6	C1-6	C2-6	D1-6	D2-6	D3-6	E1-6	E2-6	E3-6	E4-6		
6.0 ^m ≤ L < 7.0 ^m	A1-7	A2-7	B1-7	B2-7	B3-7	C1-7	C2-7	D1-7	D2-7	D3-7	E1-7	E2-7	E3-7	E4-7		
7.0 ^m ≤ L < 8.0 ^m	A1-8	A2-8	B1-8	B2-8	B3-8	C1-8	C2-8	D1-8	D2-8	D3-8	E1-8	E2-8	E3-8	E4-8		

※ H : 本管掘削深

工事名	井田川・能褒野処理分区下水管渠改築工事 (その1)
処理分区名	井田川・能褒野処理分区
工事箇所	三重県亀山市みどり町地内
名称	取付管土工標準図
縮尺	1:10
図面番号	25

取付管標準図 (Bタイプ)

S=1:40



※乗入部 公共ます蓋については鋳鉄製ふたA1-FCD200C

種別	平均掘削深 (m)	平均公道延長 (m)	掘削舗装切断 (m)	掘削機又は人力 (m ³)	残塊 As (m ³)	残土 (m ³)	砂基礎 (m ³)	良質土 (m ³)	埋戻し (m ³)	舗装復旧 (m ²)	路盤工 (m ²)	管布設延長 (m)	ゴム輪受口カラー (個)	プレートンド直管 (L=4.0m 本)	ゴム輪受口曲管 (本)	自在継手 (個)	ゴム輪受口片受直管 (L=0.8m 本)	支管 (本)
B1-1		0.50	-	0.187	-	0.057	0.164	0.130	-	-	-	1.40	1	0.35	2	1	1	1
B1-2		1.50	1.10	0.817	0.017	0.346	0.336	0.471	0.414	0.414	2.40	2.40	1	0.60	2	1	1	1
B1-3		2.50	3.10	1.457	0.047	0.638	0.508	0.819	1.168	1.168	3.40	3.40	1	0.85	2	1	1	1
B1-4		3.50	5.10	2.103	0.077	0.929	0.681	1.174	1.924	1.924	4.40	4.40	2	1.10	2	1	1	1
B1-5		4.50	7.10	2.758	0.107	1.222	0.853	1.536	2.682	2.682	5.40	5.40	2	1.35	2	1	1	1
B1-6		5.50	9.10	3.418	0.138	1.512	1.025	1.906	3.443	3.443	6.40	6.40	2	1.60	2	1	1	1
B1-7		6.50	11.10	4.088	0.168	1.805	1.198	2.283	4.205	4.205	7.40	7.40	2	1.85	2	1	1	1
B1-8		7.50	13.10	4.764	0.199	2.097	1.370	2.667	4.969	4.969	8.40	8.40	3	2.10	2	1	1	1

※ ゴム輪受口片受直管 L=0.80m B2タイプの場合は 2本
B3タイプの場合は 3本

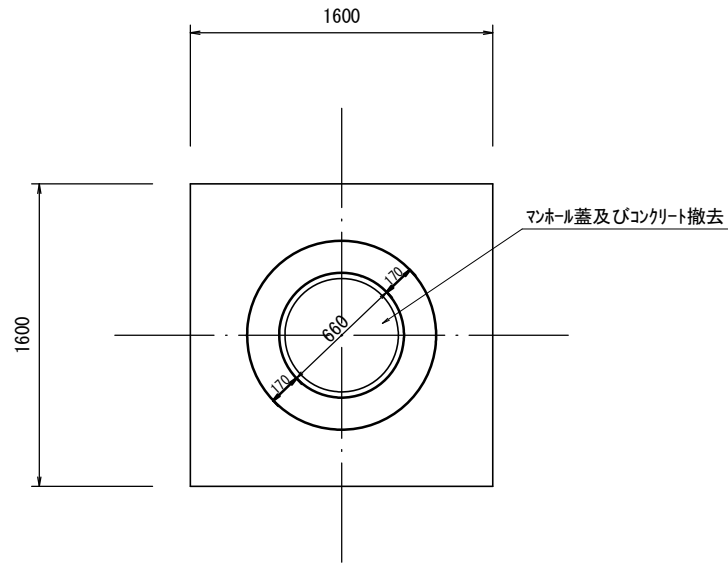
※ 取付管と本管の落差が1.00m以上の場合に適応。

工事名	井田川・能褒野処理分区下水道渠改築工事 (その1)
処理分区名	井田川・能褒野処理分区
工事箇所	三重県亀山市みどり町地内
名称	取付管標準図 (Bタイプ)
縮尺	1:40
図面番号	2.6

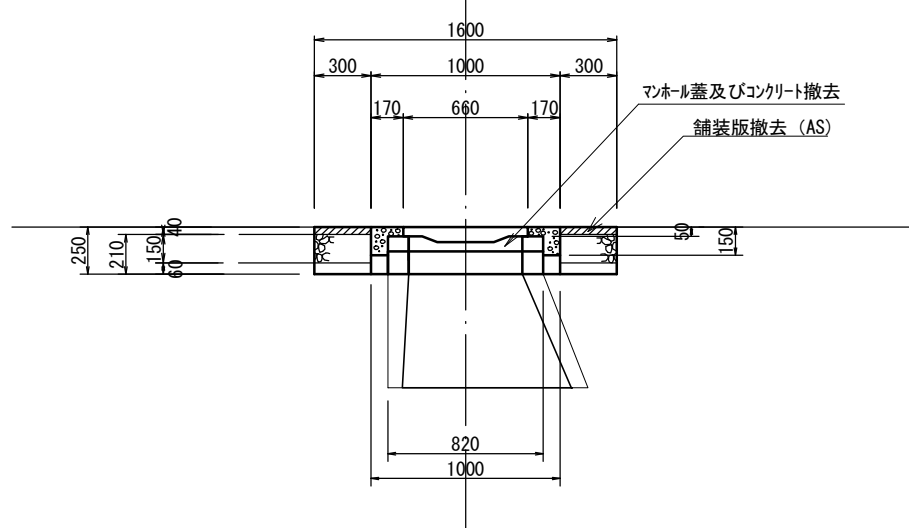
マンホール蓋設置工

撤去図

平面図

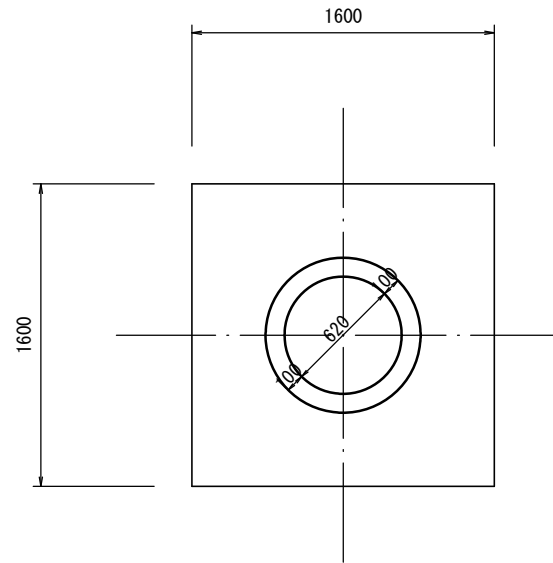


断面図

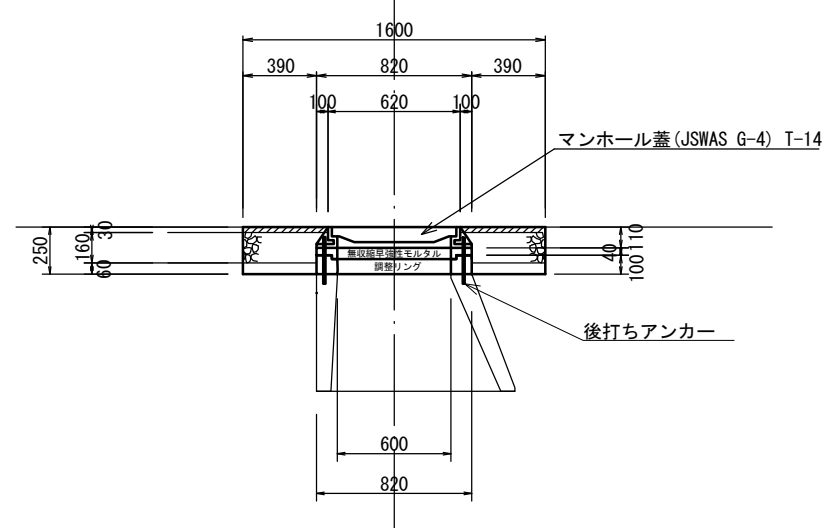


復旧図

平面図



断面図



※無収縮早強モルタルについてはハイジャスターと同等品以上とする。

※マンホール蓋の使用については、亀山市型グラウンドマンホール蓋の認定を受けたものとする。
(汚水マンホール蓋：亀山城とハナショウブ)

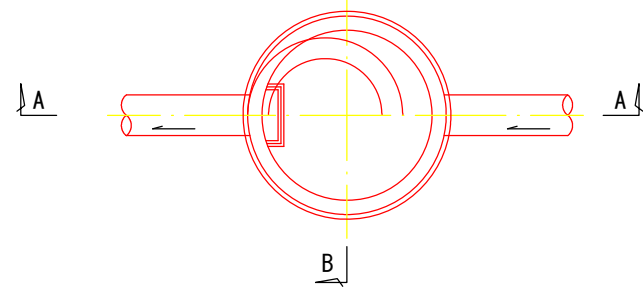
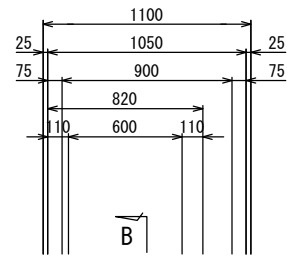
工事名	井田川・能楽野処理分区下水道渠改築工事 (その1)
処理分区名	井田川・能楽野処理分区
工事箇所	三重県亀山市みどり町地内
名称	マンホール蓋取替工
縮尺	1 : 40
図面番号	27

1号組立マンホール標準図

JSWAS A-11

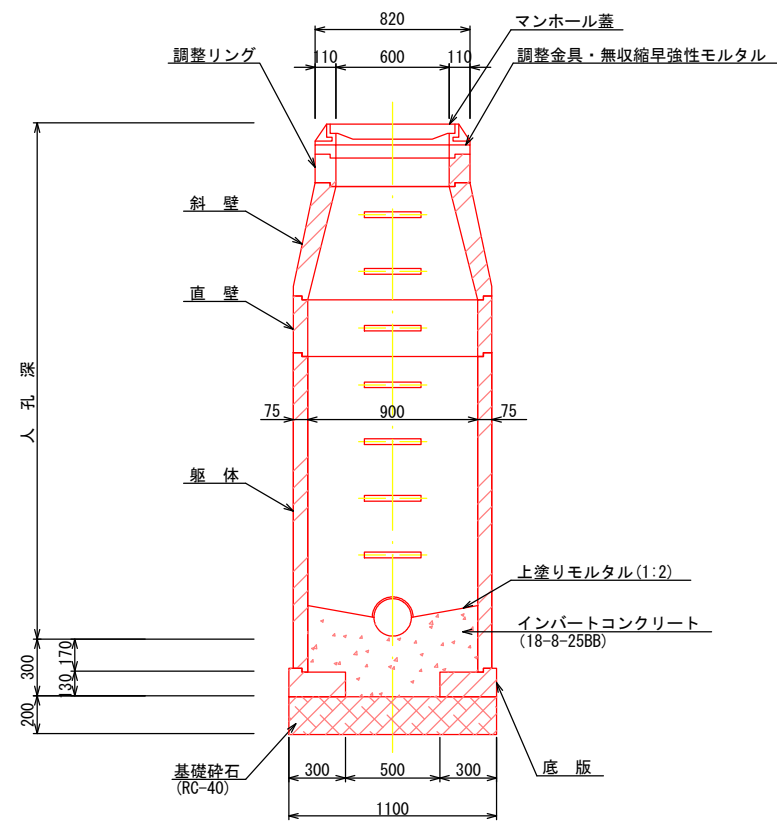
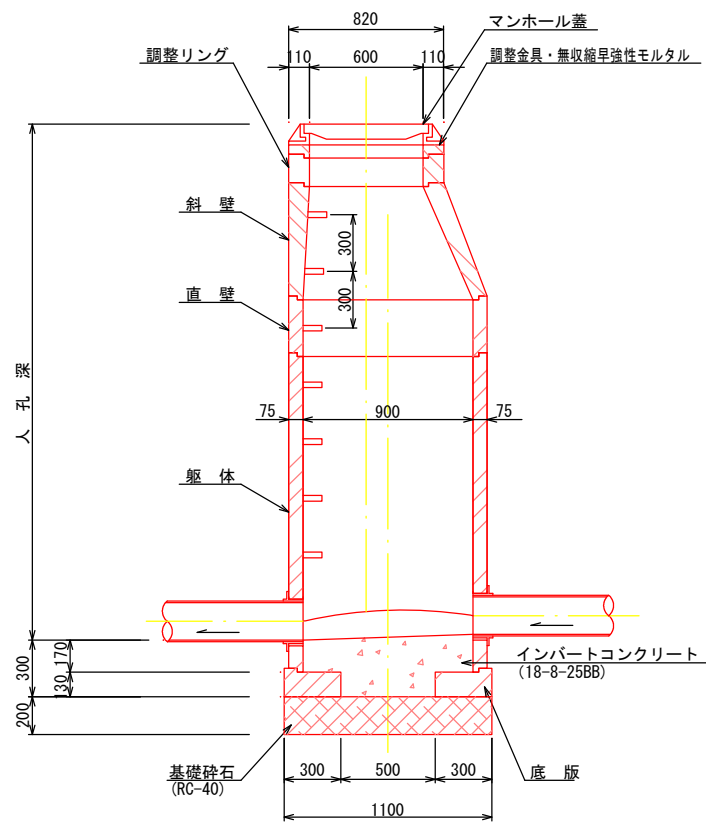
S=1:20

平面図

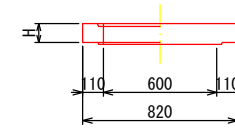


A-A 断面図

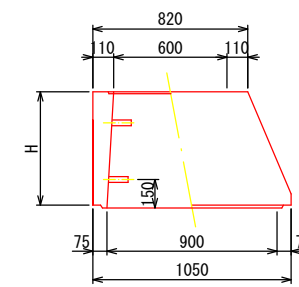
B-B 断面図



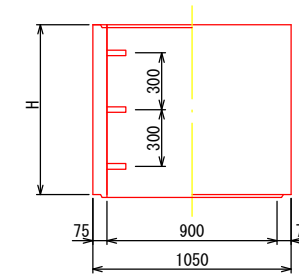
調整リング



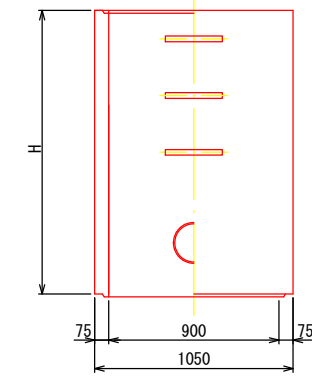
斜壁



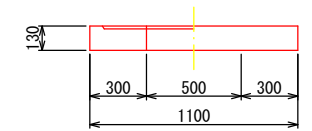
直壁



躯体



底板



寸法表

種類	H (mm)					
調整リング	50	100	150			
斜壁	300	450	600			
直壁	300	600	900	1200	1500	1800
躯体	600	900	1200	1500	1800	

工事名	井田川・能褒野処理分区下水管渠布設工事 (その1)
処理分区名	井田川・能褒野処理分区
工事箇所	亀山市みどり町地内
名称	1号組立マンホール標準図
縮尺	1:20
図面番号	28