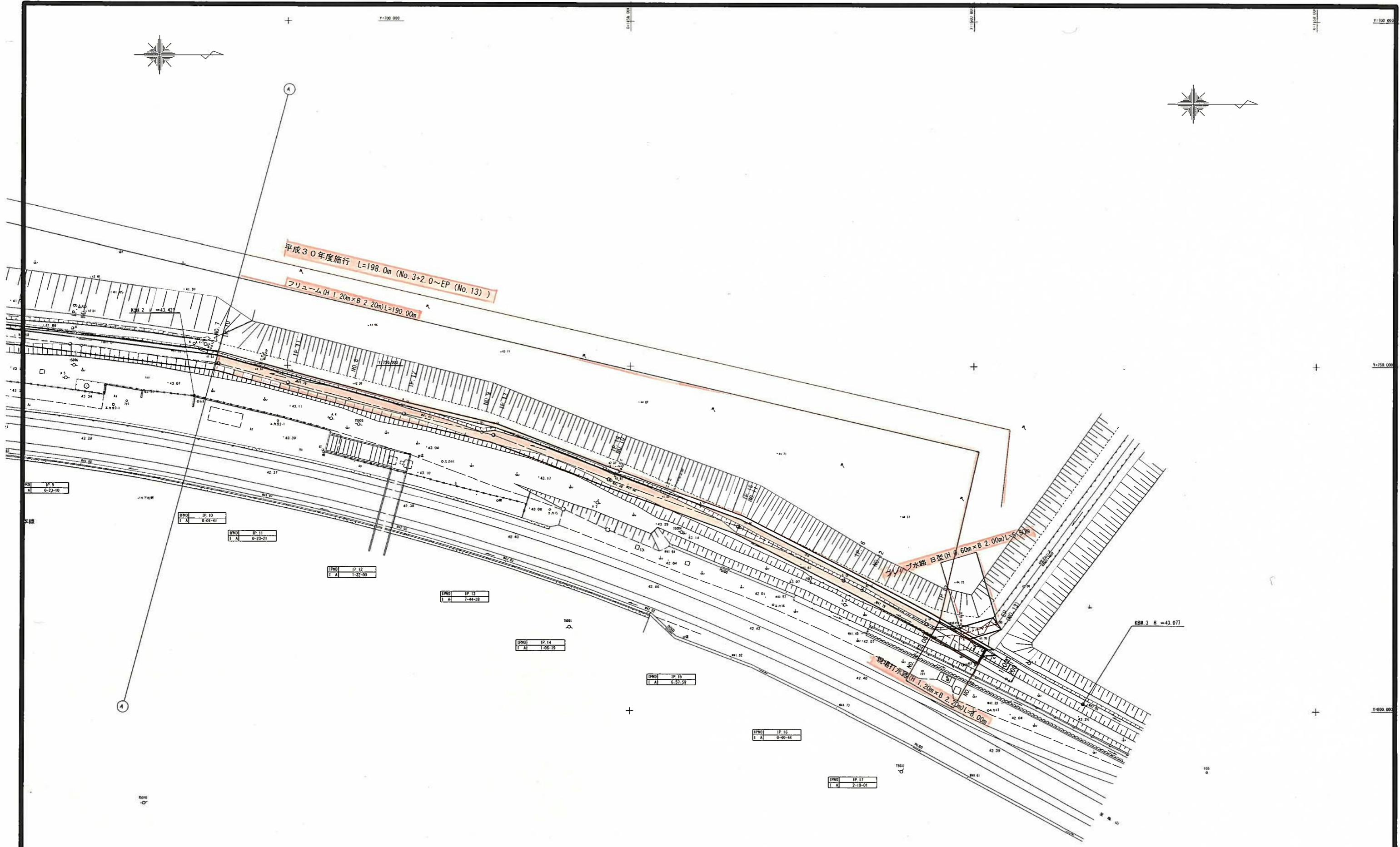
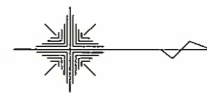
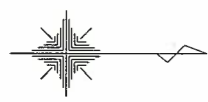


※中心線は測量センターを表示

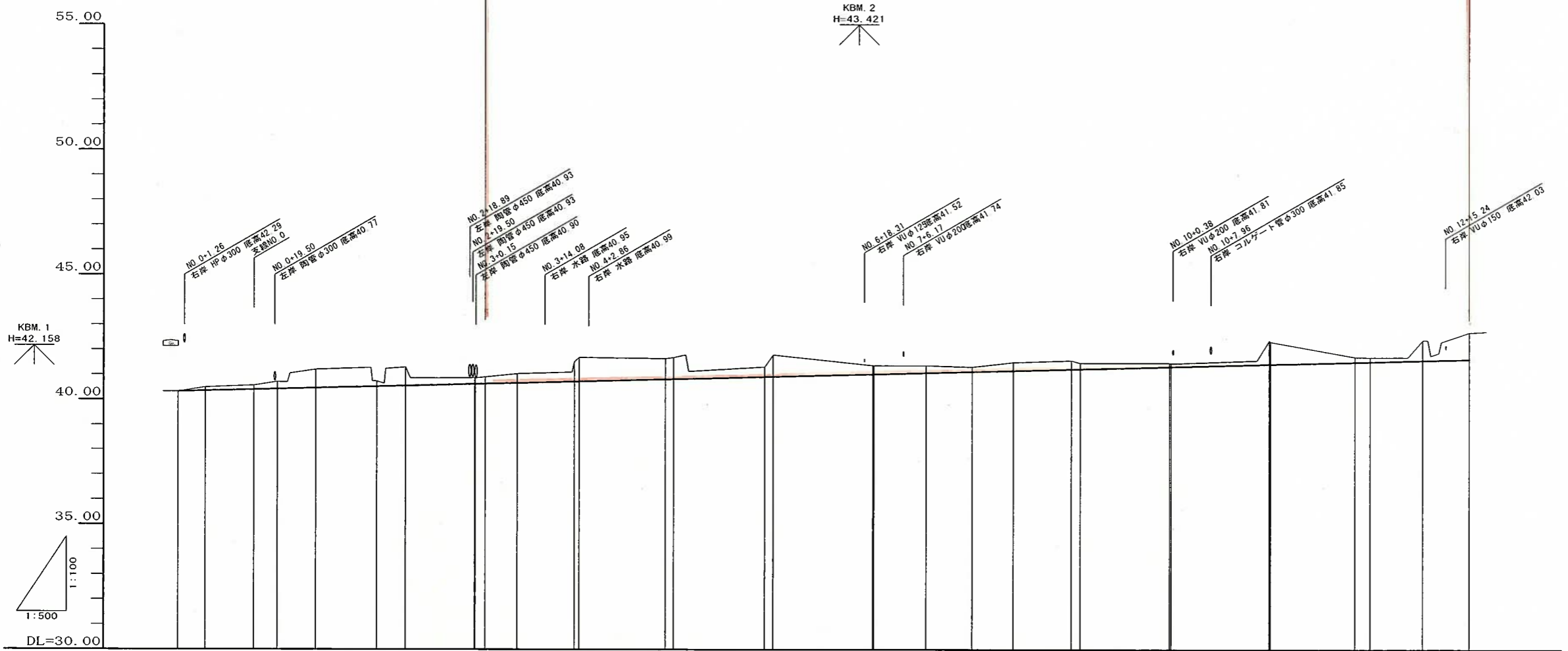
工事名	出屋排水路整備工事		
図面名	平面図 1/2		
尺度	1:250	図面番号	1
事務所名	亀山市		



工事名	出屋排水路整備工事		
図面名	平面図	2/2	
尺度	1:250	図面番号	<b>2</b>
事務所名	亀山市		

凡例  
水路底高 -----

平成30年度施行 NO.3+2.0~EP (No.13) L=198.0m

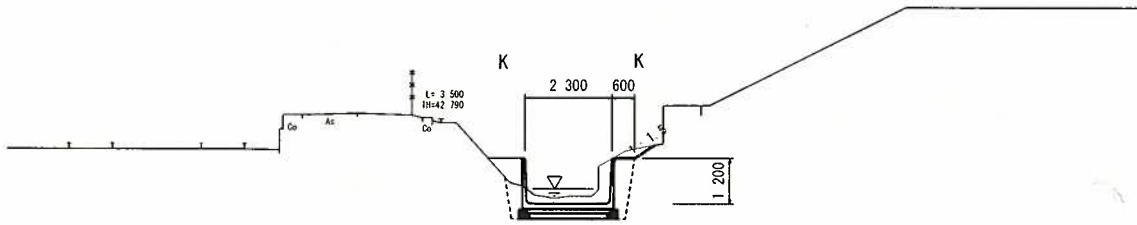


計画水路勾配	L=260.00m i=0.5%																															
盛土																																
切土	0.00	0.14	0.16	0.29	0.74	0.21	0.74	0.55	0.55	0.37	0.79	0.96	0.83	0.86	0.40	0.87	0.35	0.34	0.30	0.19	0.34	0.35	0.24	0.15	0.95	0.22	0.18	0.82	1.08			
計画水路底高	40.32	40.35	40.40	40.42	40.46	40.52	40.55	40.62	40.62	40.66	40.72	40.72	40.81	40.82	40.91	40.92	41.02	41.02	41.07	41.12	41.16	41.22	41.23	41.32	41.32	41.42	41.42	41.50	41.52	41.57	41.62	
現況水路底高	40.32		40.37	40.59		40.67		40.86		40.99		40.99	41.00		41.25		41.34		41.25		41.31		41.45		41.41		41.56		41.65		42.02	
地盤高	40.32	40.49	40.56	40.71	41.20	40.73	41.29	40.87	40.86	41.03	41.58	41.58	41.64	41.68	41.79	41.31	41.36	41.37	41.37	41.31	41.50	41.57	41.47	41.42	41.42	42.32	42.32	41.72	41.70	42.39	42.70	
追加距離	0.000	5.508	15.278	20.000	27.722	40.000	45.806	59.889	60.000	68.504	80.000	80.978	98.331	100.000	118.318	120.000	140.000	140.218	150.747	160.000	168.317	180.000	181.752	198.000	200.000	218.724	220.000	236.955	240.000	250.566	260.000	
単距離	0.000	5.508	9.770	4.722	7.722	12.278	5.806	14.083	0.111	8.504	11.496	0.978	17.353	1.669	18.318	1.662	20.000	0.218	10.529	9.253	8.317	11.683	1.752	17.950	0.318	19.724	0.256	16.955	3.045	10.566	9.434	
測点	NO.0	IP.1	IP.2 (NO.1)	IP.3	NO.2	IP.4	IP.5	IP.6	IP.7	IP.8	NO.5	IP.9	NO.6	IP.10	IP.11	NO.8	IP.12	IP.13	IP.14	NO.10	IP.15	NO.11	IP.16	NO.12	IP.17	EP (NO.13)						
曲線	IA=2-01-20	IA=2-44-08	IA=6-07-24	IA=0-35-05	IA=0-43-16	IA=0-42-13	IA=2-54-55	IA=9-48-49	IA=0-23-10	IA=8-01-41	IA=0-23-10	IA=8-01-41	IA=0-23-10	IA=8-01-41	IA=0-23-21	IA=1-32-00	IA=0-23-10	IA=8-01-41	IA=0-23-10	IA=8-01-41	IA=0-23-10	IA=8-01-41	IA=0-23-10	IA=8-01-41	IA=0-23-10	IA=8-01-41	IA=0-23-10	IA=8-01-41	IA=0-23-10	IA=8-01-41	IA=0-23-10	IA=8-01-41

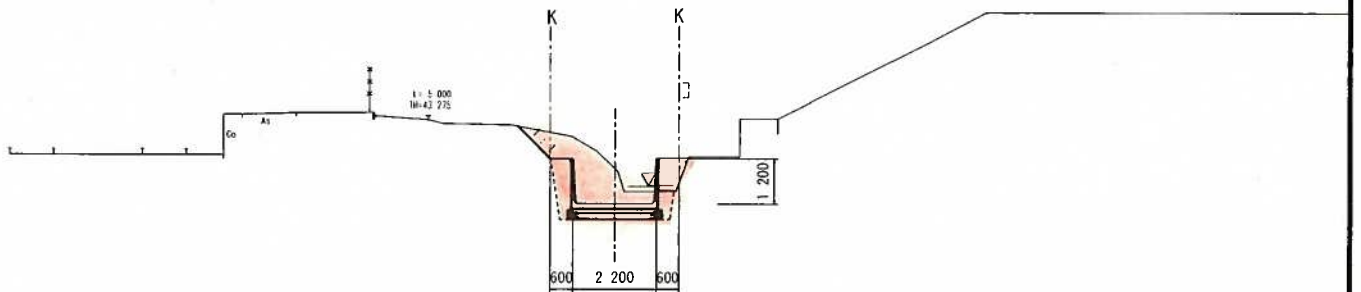
工事名	出排水路整備工事		
図面名	縦断面		
尺 度	図 示	区画番号	<b>3</b>
事務所名	亀山市		

標準横断面

NO. 0~NO. 3+2.0

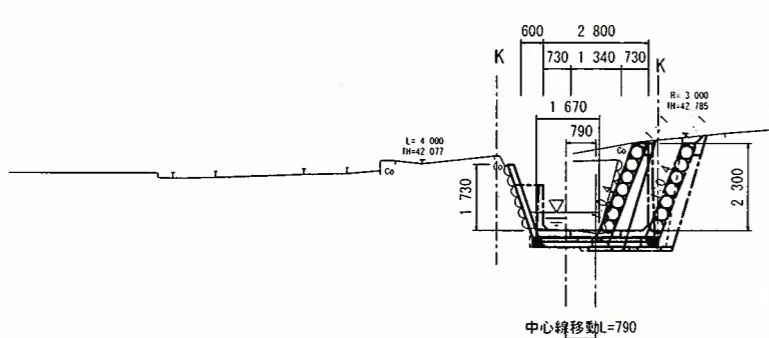


NO. 3+2.0~EP



工事名	出屋排水路整備工事		
図面名	標準横断面		
尺 度	1:100	立面番号	4
業務所名	電 出 所		

NO. 0 (NO. 0+3.40)  
GH=40.32  
FH=40.32



NO. 0+0.30

種別	細別	数量
掘削	土砂	2.8
盛土	土砂	
埋戻し	土砂	0.1
切土法面仕上	土砂	0.1
盛土法面仕上	土砂	

NO. 0+3.40

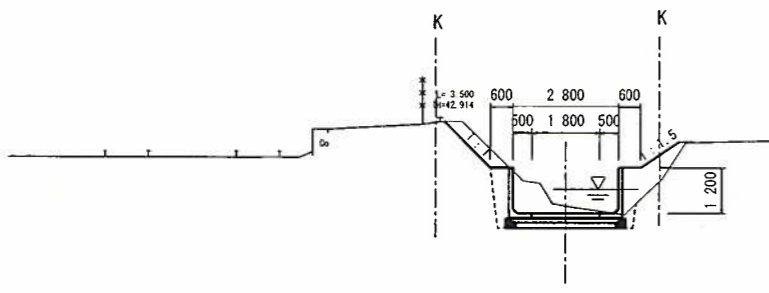
種別	細別	数量
掘削	土砂	6.2
盛土	土砂	
埋戻し	土砂	0.1
切土法面仕上	土砂	0.3
盛土法面仕上	土砂	

NO. 0+3.40

種別	細別	数量
掘削	土砂	5.6
盛土	土砂	
埋戻し	土砂	1.6
切土法面仕上	土砂	0.1
盛土法面仕上	土砂	

DL=35.00

NO. 0+15.28  
GH=40.56  
FH=40.40

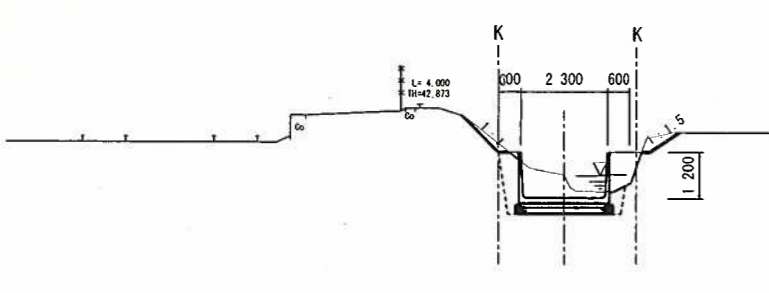


NO. 0+18.00

種別	細別	数量
掘削	土砂	3.7
盛土	土砂	1.2
埋戻し	土砂	0.7
切土法面仕上	土砂	1.7
盛土法面仕上	土砂	1.2

DL=35.00

IP. 2 (NO. 1)  
GH=40.71  
FH=40.42

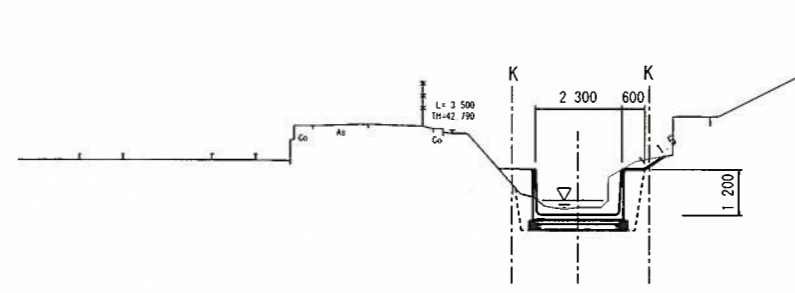


NO. 0+18.00 (NO. 1)

種別	細別	数量
掘削	土砂	3.4
盛土	土砂	0.7
埋戻し	土砂	0.8
切土法面仕上	土砂	1.4
盛土法面仕上	土砂	1.0

DL=35.00

NO. 2  
GH=40.73  
FH=40.52

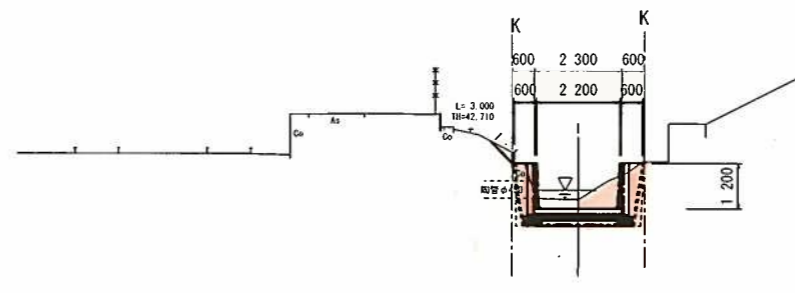


NO. 2

種別	細別	数量
掘削	土砂	3.0
盛土	土砂	0.4
埋戻し	土砂	1.0
切土法面仕上	土砂	0.6
盛土法面仕上	土砂	

DL=35.00

NO. 3 (NO. 2+18.00 - NO. 3+2.00)  
GH=40.86  
FH=40.62



NO. 2+18.00

種別	細別	数量
掘削	土砂	3.2
盛土	土砂	0.1
埋戻し	土砂	1.2
切土法面仕上	土砂	0.8
盛土法面仕上	土砂	

NO. 2+18.00 (NO. 3+2.00)

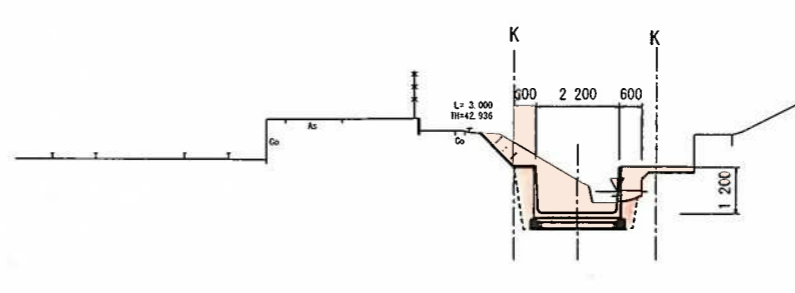
種別	細別	数量
掘削	土砂	3.5
盛土	土砂	0.1
埋戻し	土砂	1.0
切土法面仕上	土砂	0.8
盛土法面仕上	土砂	

NO. 3+2.00

種別	細別	数量
掘削	土砂	3.2
盛土	土砂	0.5
埋戻し	土砂	1.2
切土法面仕上	土砂	0.8
盛土法面仕上	土砂	

DL=35.00

NO. 4  
GH=41.51  
FH=40.72



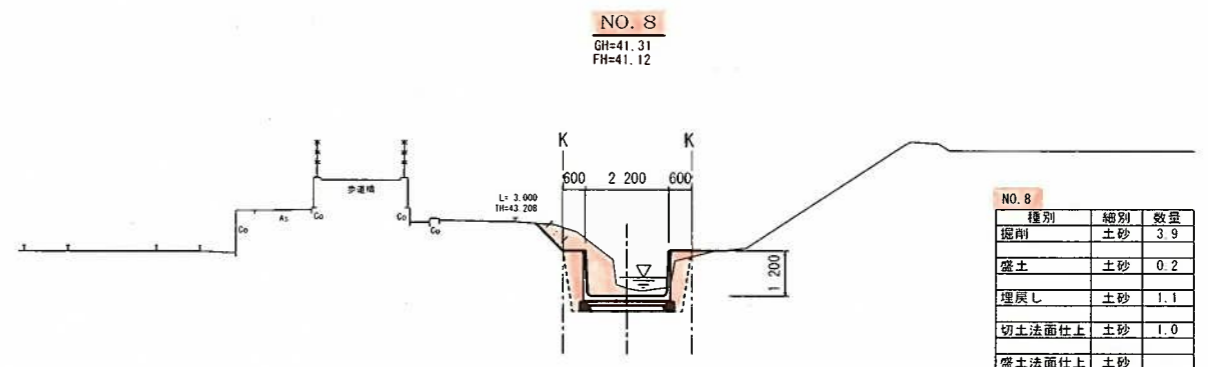
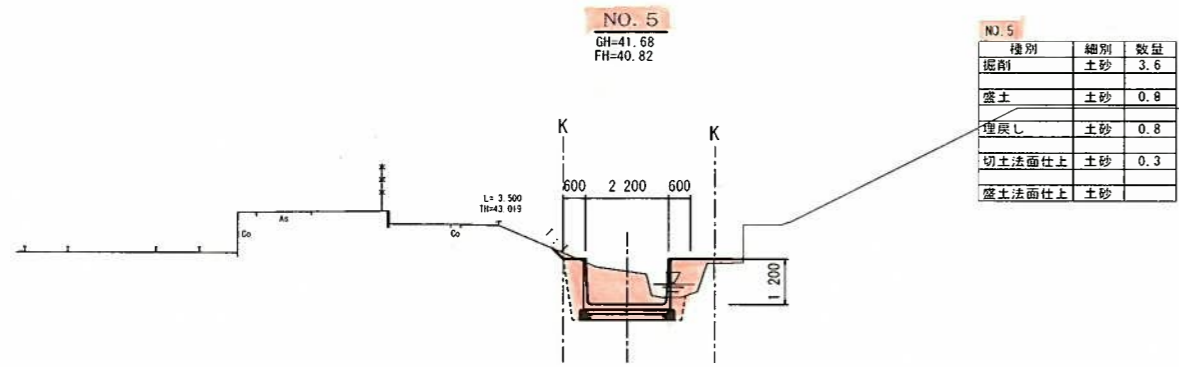
NO. 4

種別	細別	数量
掘削	土砂	4.4
盛土	土砂	0.6
埋戻し	土砂	0.9
切土法面仕上	土砂	1.3
盛土法面仕上	土砂	

DL=35.00

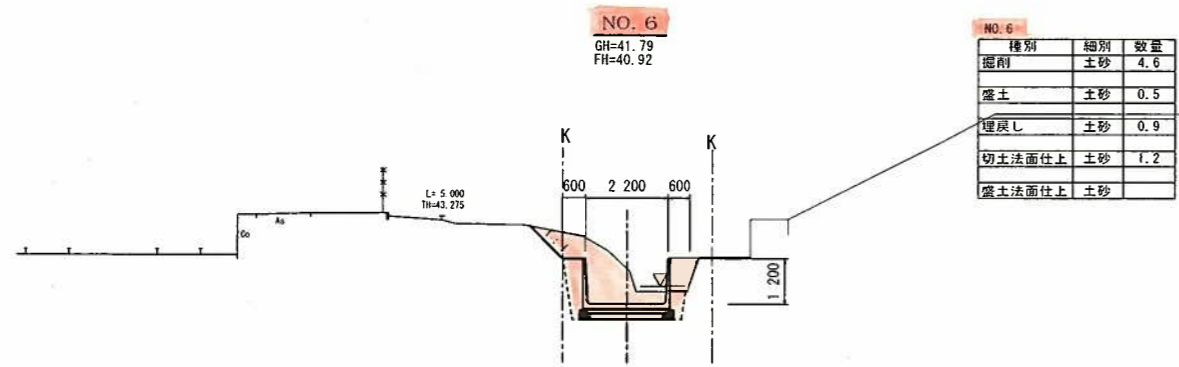
本圖  
NO. 0 NO. 2  
NO. 0+15.28 NO. 3  
IP. 2 (NO. 1) NO. 4

工事名	出雲排水路整備工事		
図面名	横断面		
尺度	1:100	図面番号	5
事務所名	亀山市		

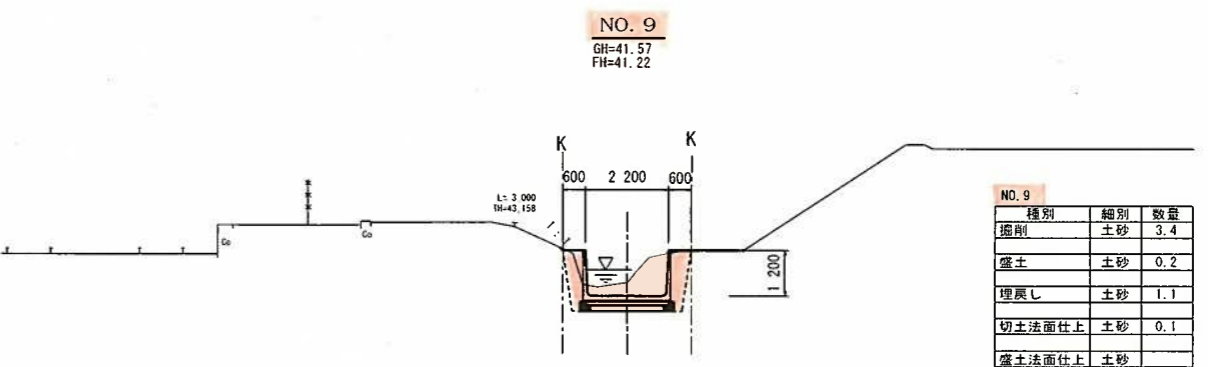


DL=35.00

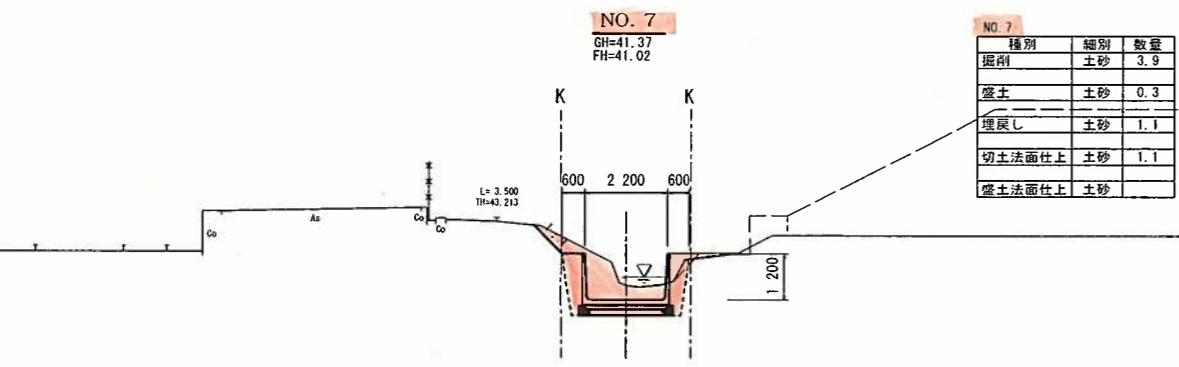
DL=35.00



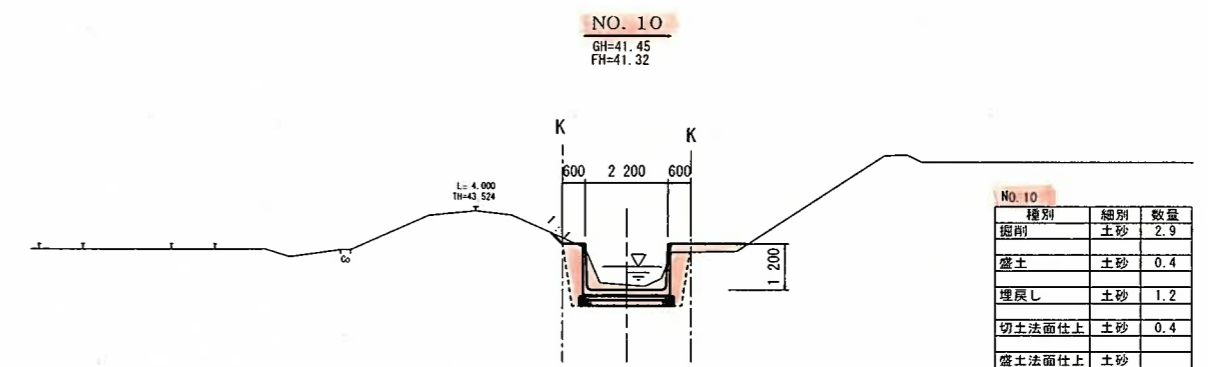
DL=35.00



DL=35.00



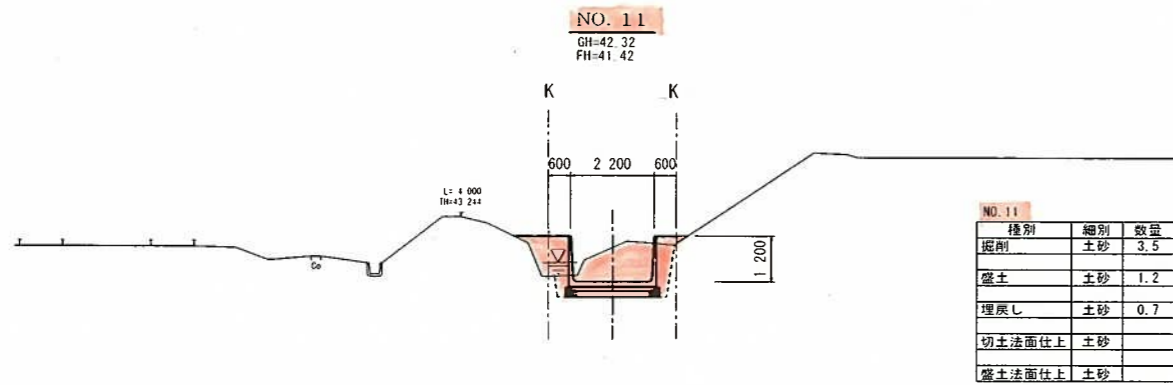
DL=35.00



DL=35.00

本線  
NO.5 NO.8  
NO.6 NO.9  
NO.7 NO.10

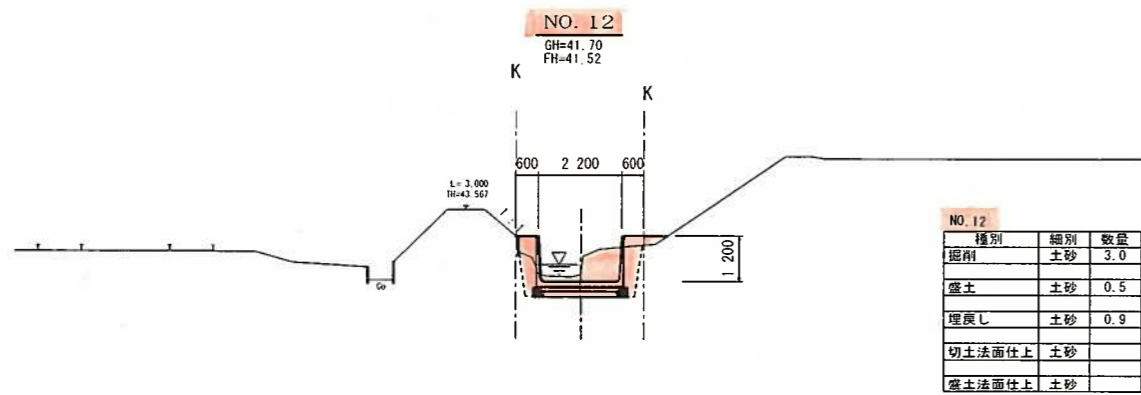
工事名	出張排水路整備工事		
図面名	横断面		
尺度	1:100	図面番号	6
事務所名	電山市		



NO. 11

種別	細別	数量
掘削	土砂	3.5
盛土	土砂	1.2
埋戻し	土砂	0.7
切土法面仕上	土砂	
盛土法面仕上	土砂	

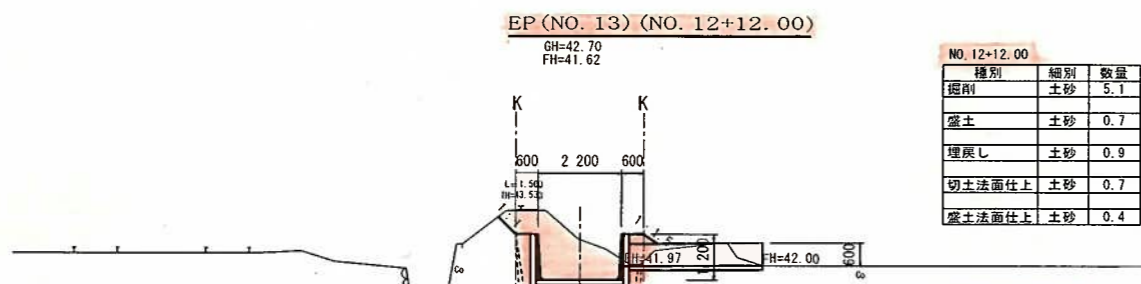
DL=35.00



NO. 12

種別	細別	数量
掘削	土砂	3.0
盛土	土砂	0.5
埋戻し	土砂	0.9
切土法面仕上	土砂	
盛土法面仕上	土砂	

DL=35.00



NO. 12+12.00

種別	細別	数量
掘削	土砂	5.1
盛土	土砂	0.7
埋戻し	土砂	0.9
切土法面仕上	土砂	0.7
盛土法面仕上	土砂	0.4

DL=35.00

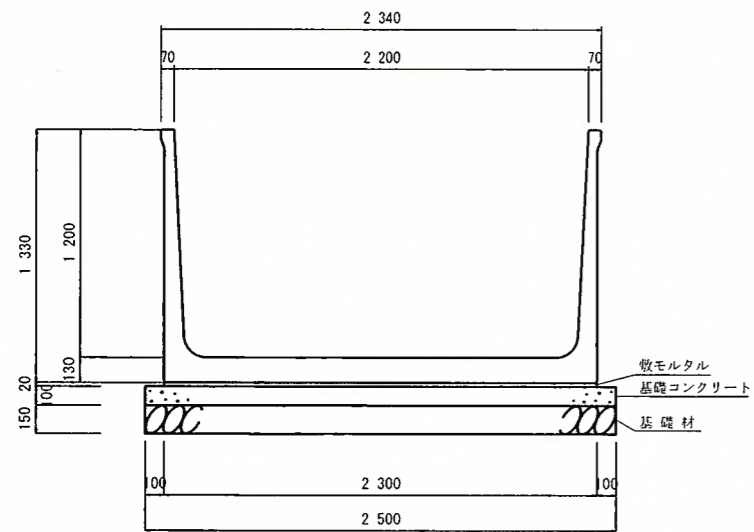
NO. 12+12.00 (NO. 13)

種別	細別	数量
掘削	土砂	5.5
盛土	土砂	0.6
埋戻し	土砂	0.8
切土法面仕上	土砂	0.7
盛土法面仕上	土砂	0.4

本図  
NO. 11  
NO. 12  
EP (NO. 13)

工事名	出屋排水路整備工事		
図面名	横断面		
尺度	1:100	図面番号	<b>7</b>
事務所名	龜山市		

フリーム  
S=1/20  
1,200×2,200

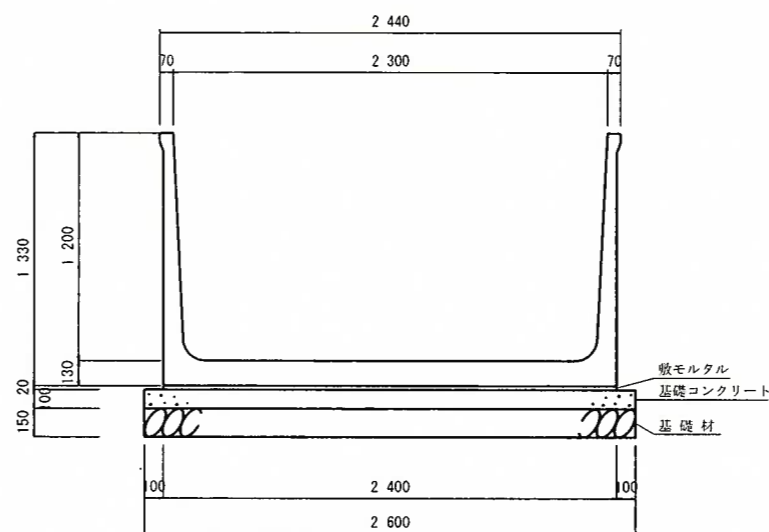


材料表 (10m当り)

名称	規格	数量
フリーム	1,200×2,200	5.0 本
敷モルタル	1:3	0.46 m <sup>3</sup>
基礎コンクリート		2.50 m <sup>3</sup>
基礎コン型枠		2.00 m <sup>2</sup>
基礎材	t=0.15m	25.00 m <sup>2</sup>
基礎盤形		25.0 m <sup>2</sup>

製品有効長 2,000 m

フリーム  
S=1/20  
1,200×2,300

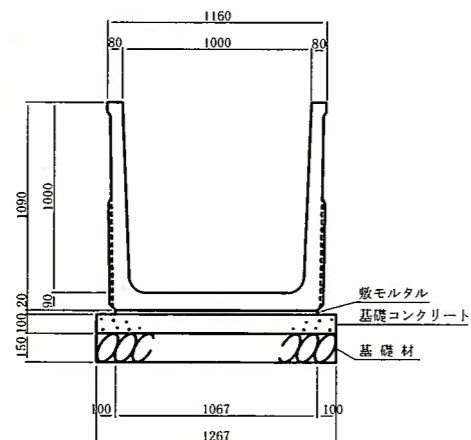


材料表 (10m当り)

名称	規格	数量
フリーム	1,200×2,300	5.0 本
敷モルタル	1:3	0.48 m <sup>3</sup>
基礎コンクリート		2.60 m <sup>3</sup>
基礎コン型枠		2.00 m <sup>2</sup>
基礎材	t=0.15m	26.00 m <sup>2</sup>
基礎盤形		26.0 m <sup>2</sup>

製品有効長 2,000 m

フリーム  
S=1/20  
1,000×1,000

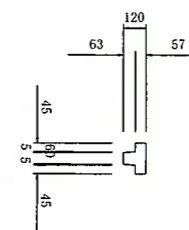
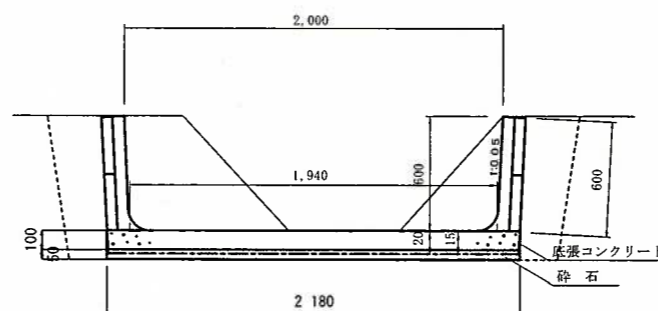


材料表 (10m当り)

名称	規格	数量
フリーム	1,000×1,000	5.0 本
敷モルタル	1:3	0.21 m <sup>3</sup>
基礎コンクリート		1.27 m <sup>3</sup>
基礎コン型枠		2.00 m <sup>2</sup>
基礎材	t=0.15m	12.67 m <sup>2</sup>
基礎盤形		12.7 m <sup>2</sup>

製品有効長 2,000 m

プレハブ水路 B型アーム  
600×2,000 S=1/20



材料表 (10m当り)

名称	規格	数量
B型アーム	600×2,000	6.7本
パネル	L=1,500	26.7枚
インバートコンクリート		2.18 m <sup>3</sup>
基礎コン型枠		2.00 m <sup>2</sup>
基礎材		1.09 m <sup>3</sup>
掘削		1.3 m <sup>3</sup>
埋戻		0.4 m <sup>3</sup>
基礎盤形		2.2 m <sup>2</sup>

製品有効長 1,500 m

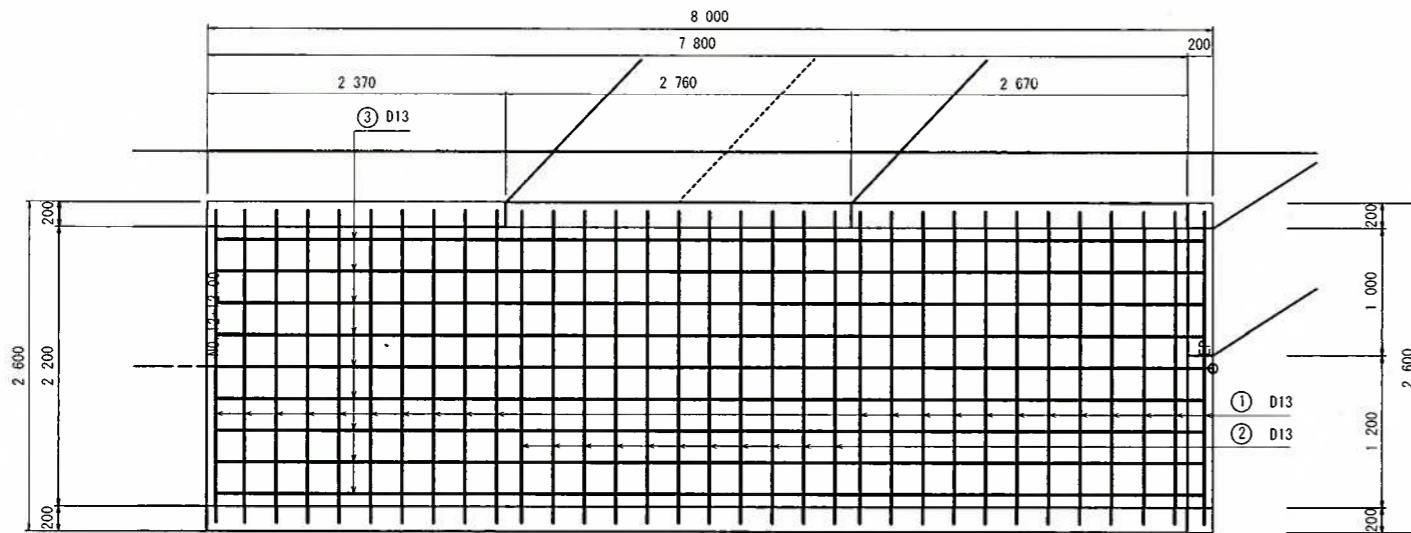
工事名	出屋排水路整備工事		
図面名	各種工法図(1)		
尺度	1:20	図面番号	8
事務所名	亀山市		



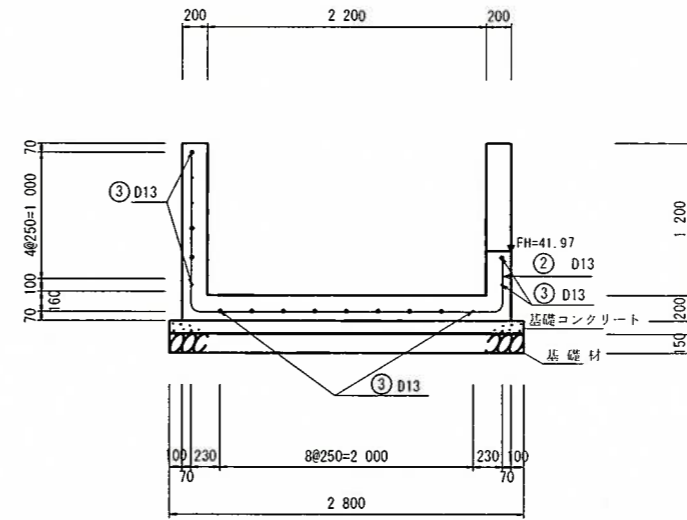
現場排水路 (H 1.20m × B 2.20m) L=8.00m

S=1/30

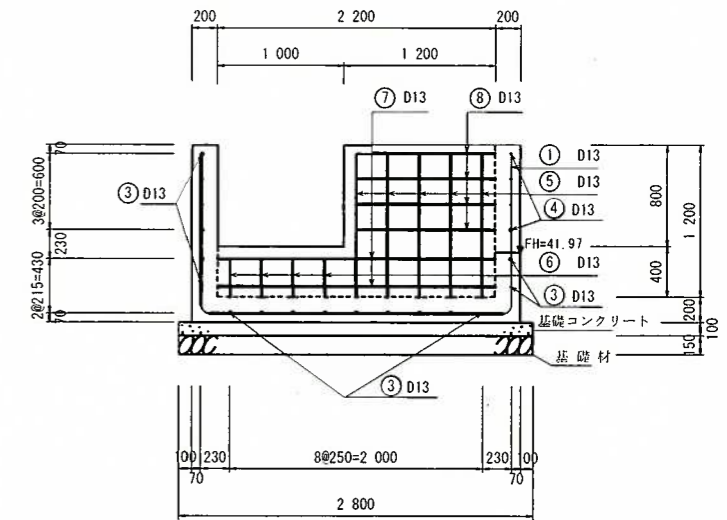
平面図



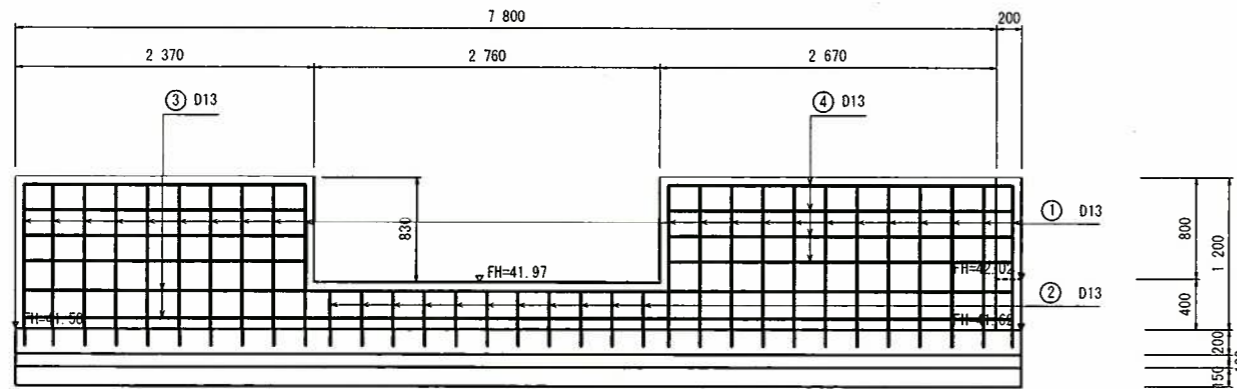
A-A断面図



B-B断面図



側面図



数量表 1箇所当り

名称	規格	単位	数量計算式	数量	摘要
コンクリート	24-8-25	m <sup>3</sup>	$8.00 \times 2.60 \times 1.40 - 7.80 \times 2.20 \times 1.20 - (2.76 \times 0.83 + 1.00 \times 0.80) \times 0.20$	= 7.91	
コン型枠		m <sup>2</sup>	$(8.00 \times 2.60) \times 1.40 \times 2 + (7.80 \times 2 + 2.20) \times 1.20 - 2.20 \times 1.20$	= 42.87	
鉄筋	D13	Kg		324	
基礎コンクリート	18-8-25	m <sup>3</sup>	$2.80 \times 8.00 \times 0.10$	= 2.24	
基礎コン型枠		m <sup>2</sup>	$(8.00 + 2.80) \times 0.10 \times 2$	= 2.16	
基礎材		m <sup>2</sup>	$8.00 \times 2.80$	= 22.40	
基礎整形		m <sup>2</sup>	$8.00 \times 2.80$	= 22.4	

鉄筋表

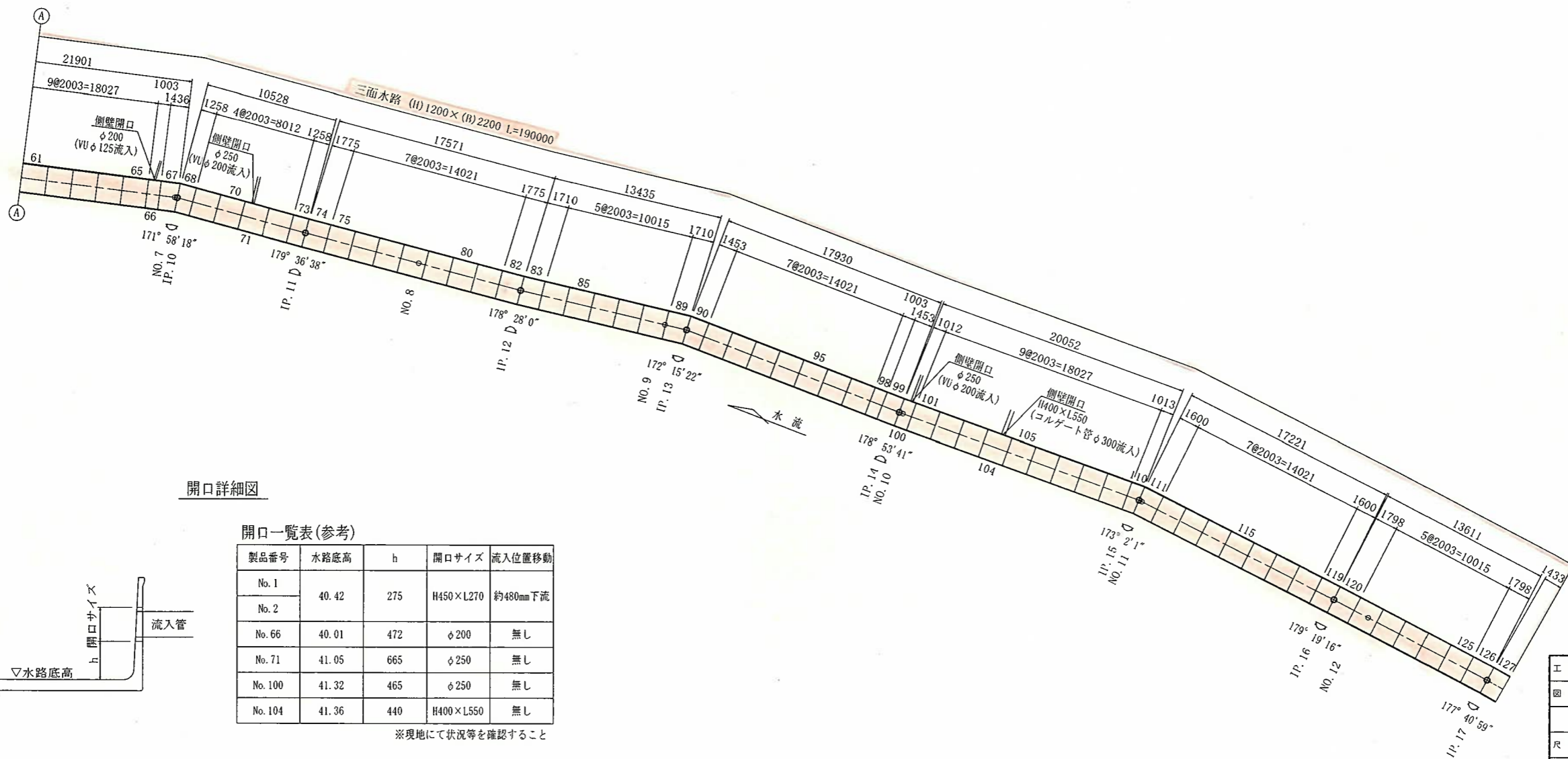
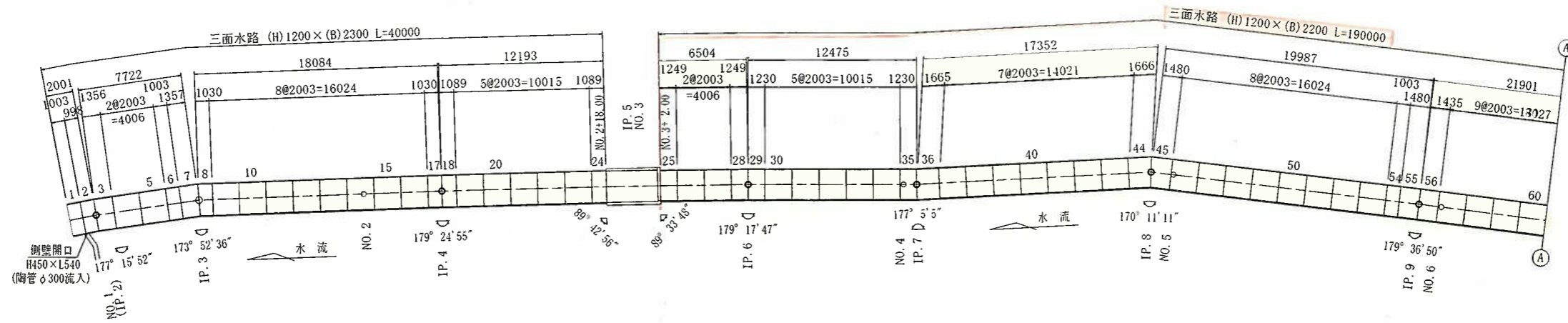
記号	径	長さ (mm)	本数	単位質量 (kg/m)	1本当り質量 (kg)	質量 (kg)	摘要
1	D13	4 920	22	0.995	4.895	108	
2	D13	4 090	11	0.995	4.070	45	
3	D13	7 860	17	0.995	7.821	133	
4	D13	4 960	4	0.995	4.935	20	
5	D13	1 260	5	0.995	1.254	6	
6	D13	430	4	0.995	0.428	2	
7	D13	2 460	2	0.995	2.448	5	
8	D13	1 230	4	0.995	1.224	5	
					D13	50345	324 kg
					合計	50345	324 kg

工事名	出屋排水路整備工事		
図面名	各種工法図(6)		
尺度	1:30	区画番号	9
事務所名	亀山市		

# 三面水路 割付図

平面配列図

5:1-200

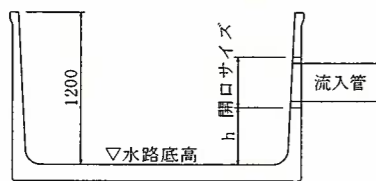


開口詳細図

開口一覧表(参考)

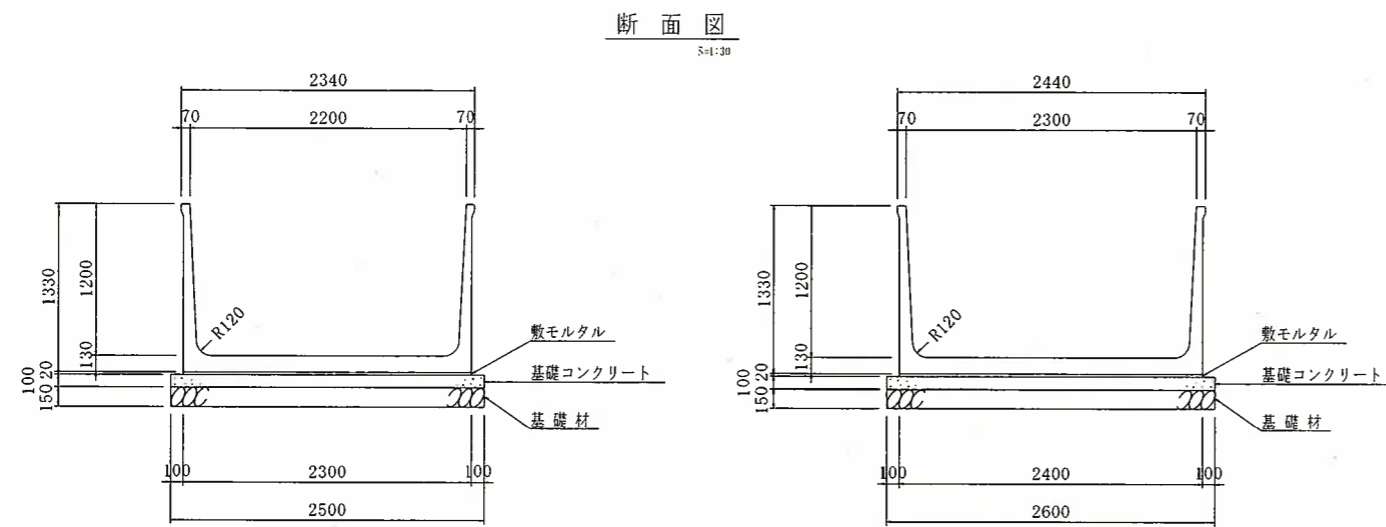
製品番号	水路底高	h	開口サイズ	流入位置移動
No. 1				
No. 2	40.42	275	H450×L270	約480mm下流
No. 66	40.01	472	φ200	無し
No. 71	41.05	665	φ250	無し
No. 100	41.32	465	φ250	無し
No. 104	41.36	440	H400×L550	無し

※現地にて状況等を確認すること



工事名	出雲排水路整備工事		
図面名	水路配置図		
尺度	1:200	区画番号	10
事務所名	亀山市		

三面水路 断面図・数量表



製品数量表

一式当り

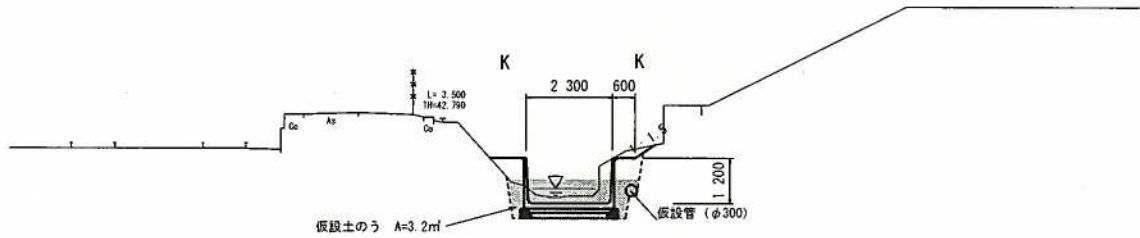
製品番号	サイズ H × B × L	規格	数量	参考質量	摘要
三面水路					
	1200 × 2200 × 2000	標準	73 本	2340 kg	
71	× 2000	側壁開口	1 本	2330 kg	φ250
104	× 2000	側壁開口	1 本	2300 kg	H400 × L550
54.98	× 1000	短切	2 本	1170 kg	
66	× 1000	短切 側壁開口	1 本	1160 kg	φ200
25	× 1255 1237	斜切	1 本	1460 kg	
28	× 1253 1239	斜切	1 本	1460 kg	
29	× 1234 1220	斜切	1 本	1440 kg	
35	× 1197 1257	斜切	1 本	1440 kg	
36	× 1632 1692	斜切	1 本	1940 kg	
44	× 1763 1563	斜切	1 本	1950 kg	
45	× 1577 1377	斜切	1 本	1730 kg	
55	× 1481 1473	斜切	1 本	1730 kg	
56	× 1436 1428	斜切	1 本	1680 kg	
67	× 1515 1351	斜切	1 本	1680 kg	
68	× 1337 1173	斜切	1 本	1470 kg	
73	× 1251 1259	斜切	1 本	1470 kg	
74	× 1768 1776	斜切	1 本	2070 kg	
82	× 1756 1788	斜切	1 本	2070 kg	
83	× 1691 1723	斜切	1 本	2000 kg	
89	× 1786 1628	斜切	1 本	2000 kg	
90	× 1529 1371	斜切	1 本	1700 kg	
99	× 1439 1461	斜切	1 本	1700 kg	
110	× 1081 939	斜切	1 本	1180 kg	
111	× 1668 1526	斜切	1 本	1870 kg	
119	× 1604 1590	斜切	1 本	1870 kg	
120	× 1802 1788	斜切	1 本	2100 kg	
126	× 1819 1771	斜切	1 本	2100 kg	
127	× 1454 1406	斜切	1 本	1670 kg	
100	× 998 1020	斜切 側壁開口	1 本	1170 kg	φ250
	1200 × 2300 × 2000	標準	15 本	2400 kg	
6	× 1000	短切	1 本	1200 kg	
1	× 1000	短切 側壁開口	1 本	1180 kg	H450 × L270
3	× 1382 1324	斜切	1 本	1620 kg	
7	× 1419 1289	斜切	1 本	1620 kg	
8	× 1092 962	斜切	1 本	1230 kg	
17	× 1033 1021	斜切	1 本	1230 kg	
18	× 1092 1080	斜切	1 本	1300 kg	
24	× 1092 1080	斜切	1 本	1300 kg	
2	× 1024 966	斜切 側壁開口	1 本	1170 kg	H450 × L270
合計			127 本		

※1製品当たり3mmの延びを考慮する。

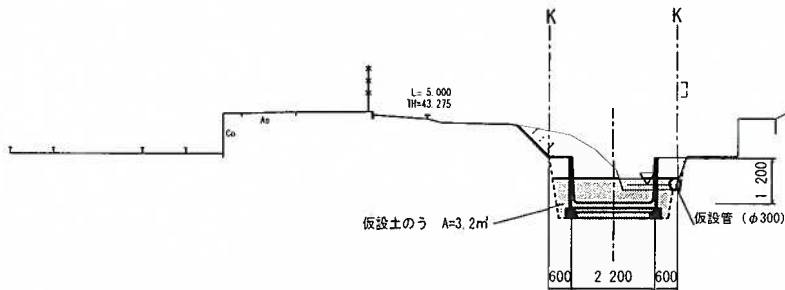
工事名	出雲排水路整備工事		
図面名	水路数量表		
尺度	1:30	図面番号	11
事務所名	亀山市		

仮設配管横断面図

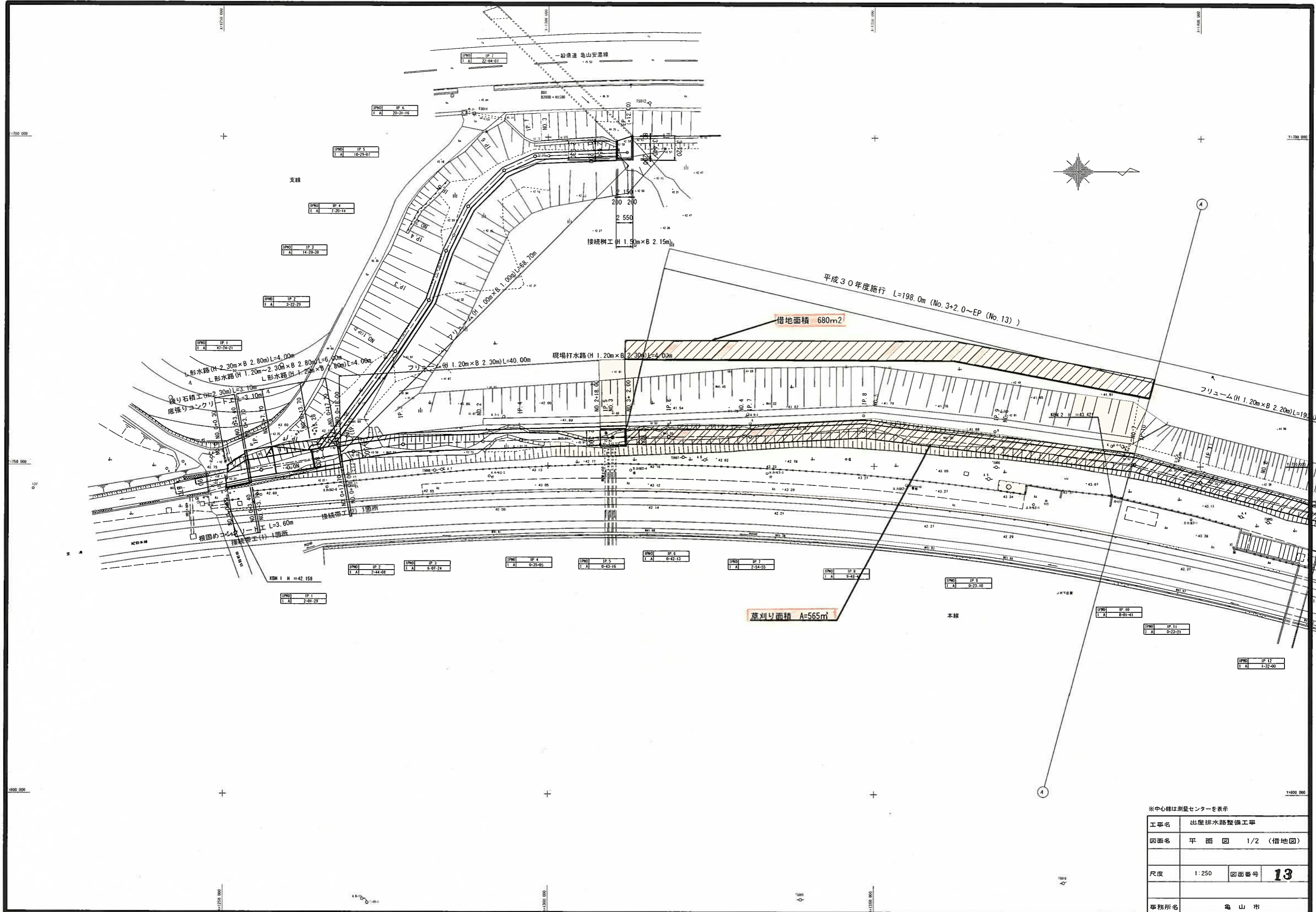
NO. 0~NO. 3+2. 0



NO. 3+2. 0~EP

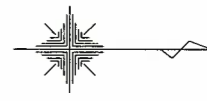
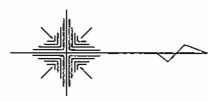


工事名	出原排水路築造工事		
図面名	標準横断面図		
尺度	1:100	図面番号	12
事務所名	亀山工務		



※中心線は測量センターを表示

工事名	出屋排水路整備工事		
図面名	平面図 1/2 (借地図)		
尺度	1:250	図面番号	13
事務所名	亀山市		



県道 亀山安濃線

平成30年度施行 L=198.0m (No.3+2.0~EP (No.13))  
フリーム (H 1.20m x B 2.20m) L=190.00m

借地面積 680m<sup>2</sup>

草刈り面積 A=565m<sup>2</sup>

排水路 60m x B 2.00m L=50m

現場排水路 (H 1.20m x B 2.20m) L=190.00m

IP 9  
0-23-10

IP 10  
0-01-41

IP 11  
0-23-21

IP 12  
1-32-00

IP 13  
7-44-28

IP 14  
1-38-19

IP 15  
6-27-59

IP 16  
0-40-44

IP 17  
2-19-01

工事名	出屋排水路整備工事		
図面名	平面図 2/2 (借地図)		
尺度	1:250	図面番号	14
事務所名	亀山市		