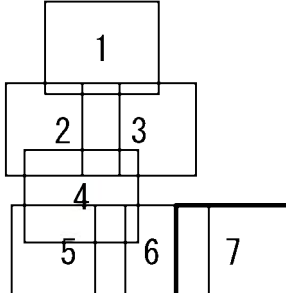
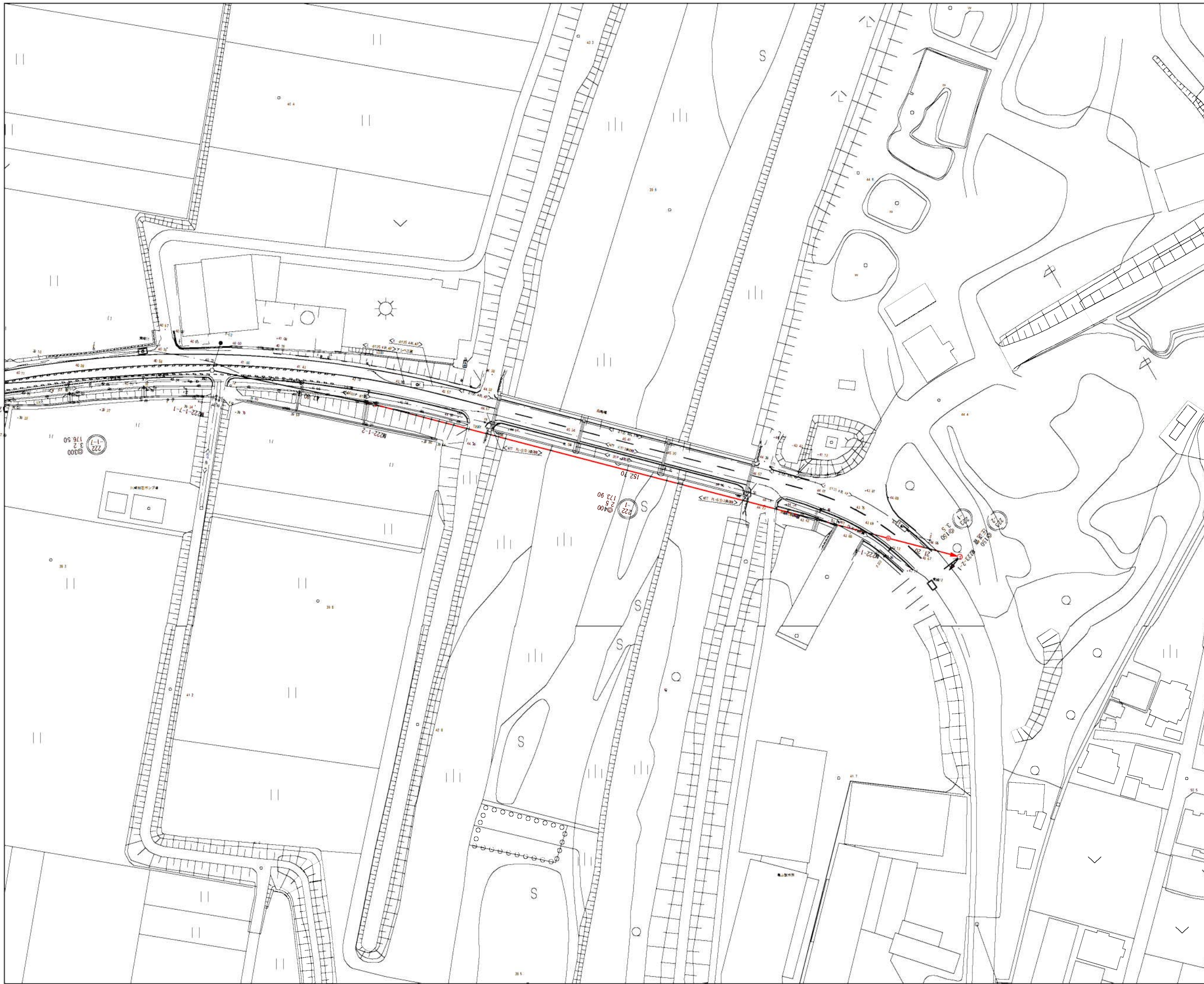


位置図

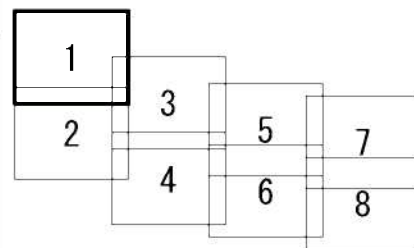


工事名	井田川・能褒野処理分区下水管渠布設工事（その1）
処理分区名	井田川・能褒野処理分区
工事箇所	亀山市 川崎町 地内
名称	位置図
縮尺	S=1:10000
図面番号	1



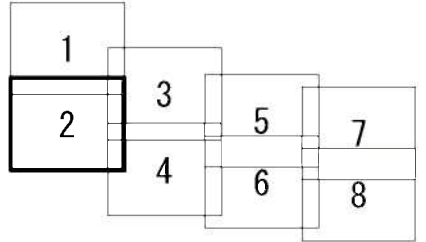
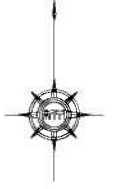
凡 例	
○←	計画流入管
○←	将来流入管
○←	既設管
○	1号組立マンホール
◎	2号組立マンホール
⊠	A1号組立マンホール
⊗	塩ビ製小口径マンホール
⊙	マンホールポンプ
○	副管付きマンホール
○	公共汚水樹(回収)
●	公共汚水樹(未回収)

工事名	井田川・能褒野処理区分下水管集布工事(その1)
処理区分名	井田川・能褒野処理区分
工事箇所	亀山市 川崎町 地内
名称	平面図1
縮尺	S-1:500
工事番号	2



凡 例	
○←	計画流入管
○←	将来流入管
○←	既設管
○	1号組立マンホール
⊙	2号組立マンホール
□	A1号組立マンホール
⊗	塩ビ製小口径マンホール
⊙	マンホールポンプ
○	副管付きマンホール
○	公共汚水樹(回収)
●	公共汚水樹(未回収)

工事名	井田川・能褒野処理区分下水管工事(その1)
処理分区名	井田川・能褒野処理分区
工事箇所	龜山市 能褒野町 地内
名称	平面図(2)
縮尺	S-1:500
工事番号	3



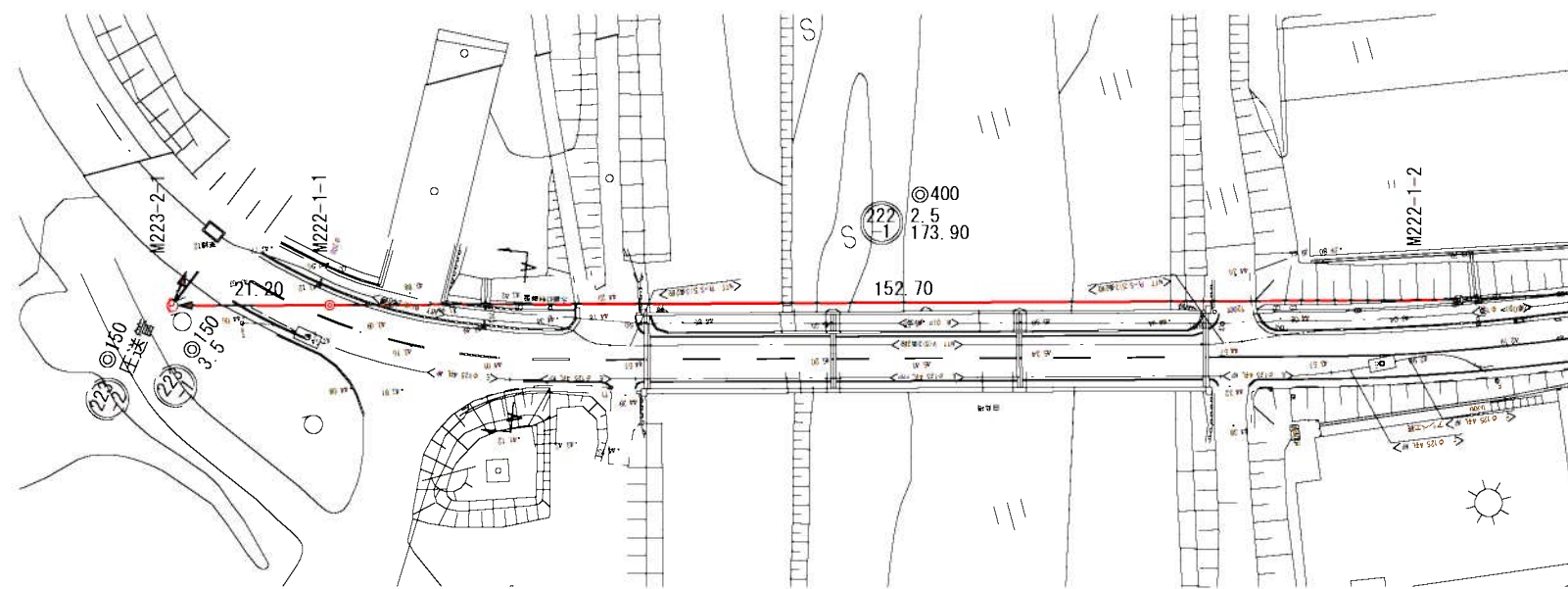
凡 例	
○←	計画流入管
○←	将来流入管
○←	既設管
○	1号組立マンホール
⊙	2号組立マンホール
□	A1号組立マンホール
⊗	塩ビ製小口径マンホール
⊙	マンホールポンプ
○	副管付きマンホール
○	公共汚水樹(回収)
●	公共汚水樹(未回収)

工事名	井田川・能褒野処理区分下水管渠工事(其01)
処理区分名	井田川・能褒野処理区分
工事箇所	龜山市 能褒野町 地内
名称	平面図(3)
縮尺	S-1:500
工事番号	4



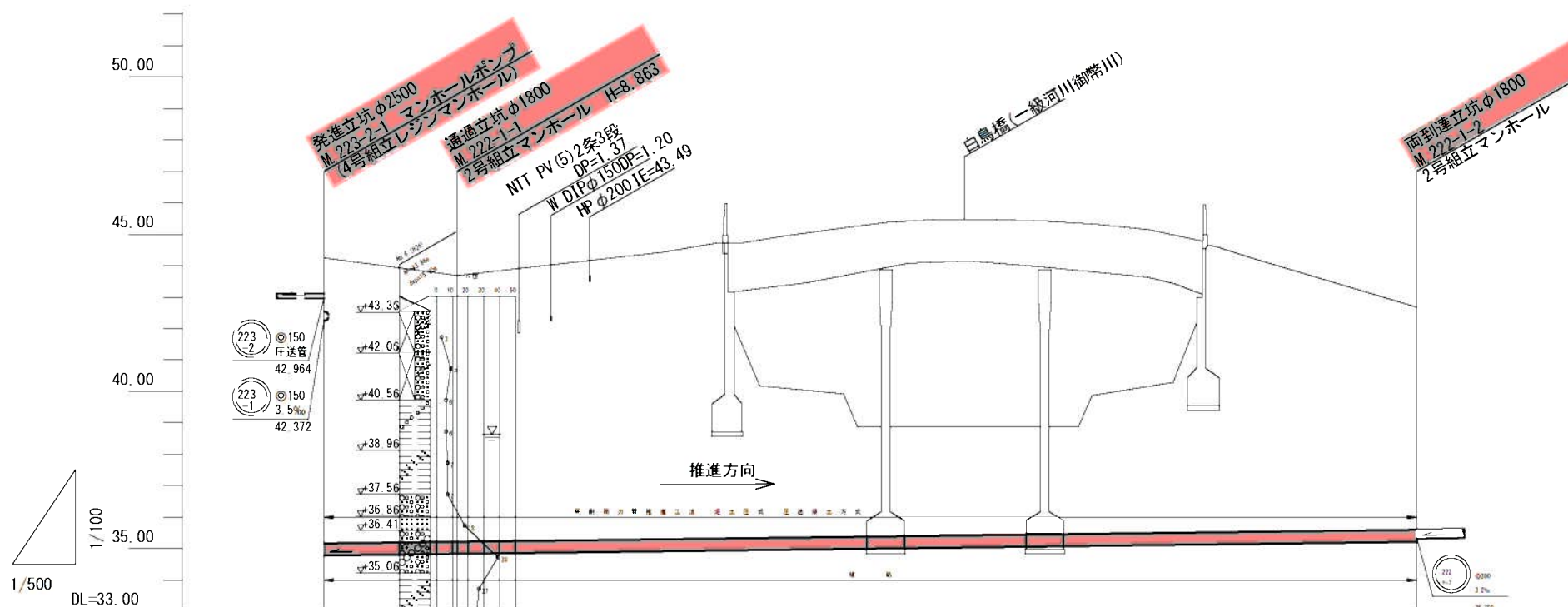
平面図

S=1:500



縦断面図

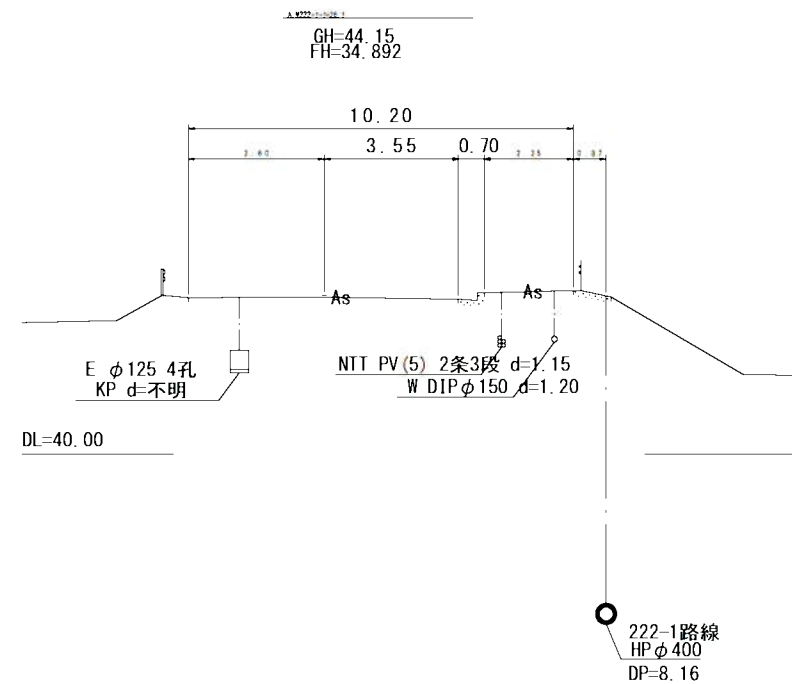
縦横 1:100 1:500



管記号		222	
管径(m)		φ400	
勾配(%)		2.5	
人孔間距離(m)		21.20	152.70
土被り(m)	9.01	8.40	7.01
掘削深(m)	9.539	8.926	7.534
管底深(m)	9.476	8.863	7.471
管底高(m)	34.774	34.827	35.209
地盤高(m)	44.25	43.69	42.68
追加距離(m)	0.00	21.20	173.90
測点	223-2-1	222-1-1	222-1-2

横断面図

S=1:100



凡例

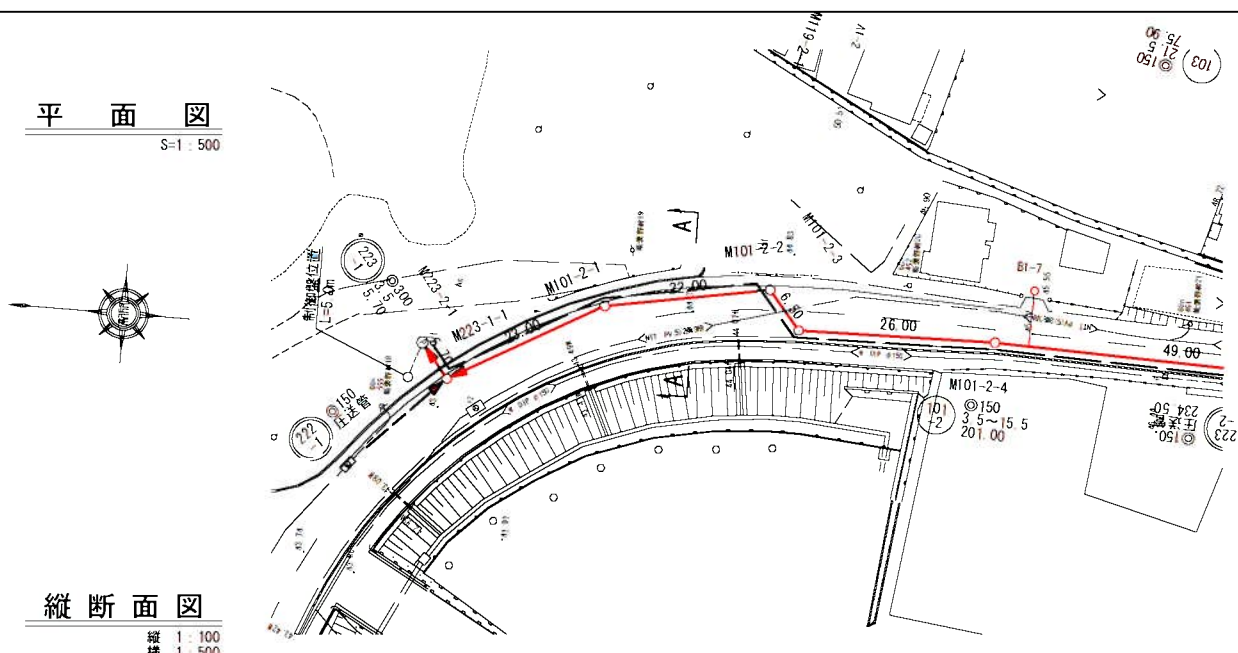
○←	計画流入管
○←	将来流入管
○←	既設管
○	1号組立マンホール
◎	2号組立マンホール
⊠	A 1号組立マンホール
⊞	塩ビ製小口径マンホール
⊙	マンホールポンプ
⊚	副管付きマンホール
○	公共汚水樹(回収)
●	公共汚水樹(未回収)

222-1			

工事名	井田川・能楽野処理区分下水管架設工事(その1)
処理区分名	井田川・能楽野処理区分
工事箇所	亀山市 川崎町 地内
名称	平面図・縦断面図・横断面図・位置図1
縮尺	平面 S=1:500 縦断 縦 S=1:100 横断 S=1:100 横 S=1:500
工事番号	5

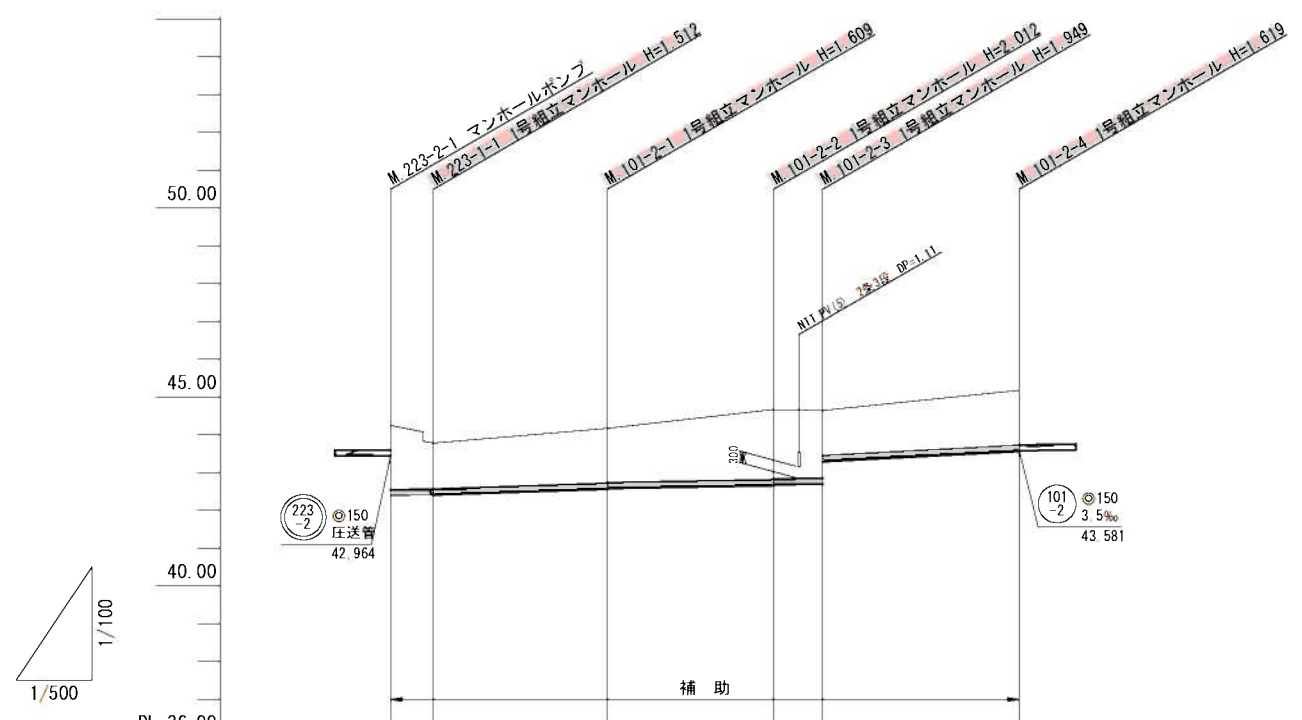
平面図

S=1:500



縦断面図

縦断 1:100
横断 1:500



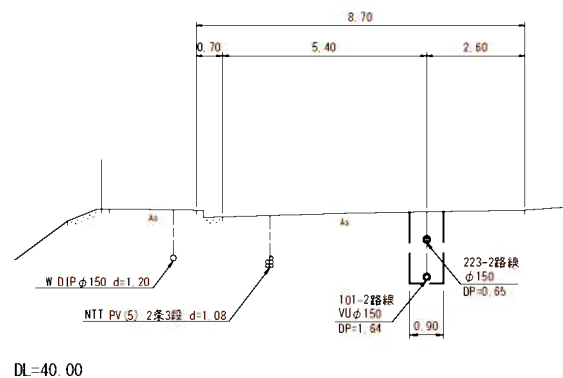
管記号	223-2		101-2			
管径(m)	φ150		φ150			
勾配(%)	3.5	6.5	3.5	3.5	10.5	10.5
人孔間距離(m)	5.70	23.00	22.00	6.50	26.00	
土被り(m)	1.69	1.20	1.45	1.43	1.85	1.46
掘削深(m)	2.112	1.622	1.715	1.685	2.118	1.725
管底深(m)	1.878	1.388	1.609	1.569	2.012	1.619
管底高(m)	42.372	42.392	42.561	42.581	42.658	43.561
地盤高(m)	44.25	43.78	44.17	44.67	44.65	45.18
追加距離(m)	0.00	5.70	28.70	50.70	57.20	83.20
測点	223-2-1	223-2-2	101-2-1	101-2-2	101-2-3	101-2-4

横断面図

S=1:100

A, M101-2-1+11.8

GH=44.45
FH=42.622(101-2路線)
FH=43.634(223-2路線)



位置図

S=Free



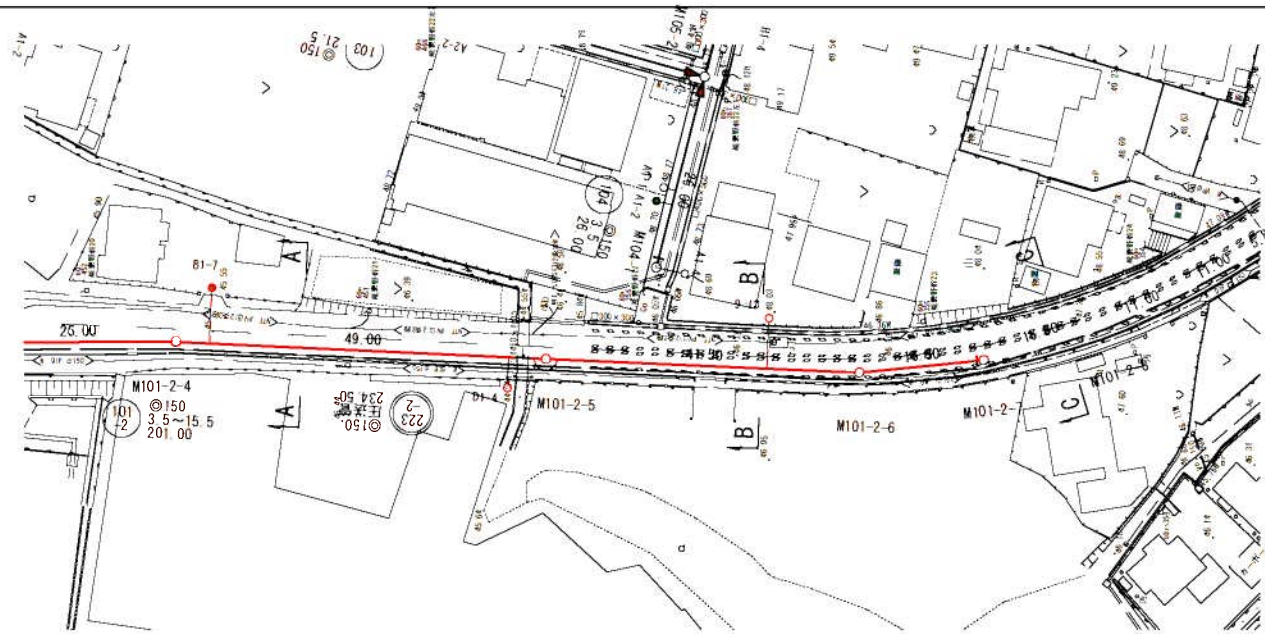
凡例	
○←	計画流入管
○←	将来流入管
○←	既設管
○	1号組立マンホール
◎	2号組立マンホール
□	A1号組立マンホール
⊗	塩ビ製小口径マンホール
⊙	マンホールポンプ
⊖	副管付きマンホール
○	公共汚水樹(回収)
●	公共汚水樹(未回収)

101-2	223-2				
-------	-------	--	--	--	--

工事名	井田川・能褒野処理区分区下水管渠布設工事(その1)
処理区分区名	井田川・能褒野処理区分区
工事箇所	亀山市 能褒野町 地内
名称	平面図・縦断面図・横断面図・位置図(3)
縮尺	平面図 S=1:500 縦断面 S=1:100 横断面 S=1:100 横断 縦 S=1:500
工事番号	6

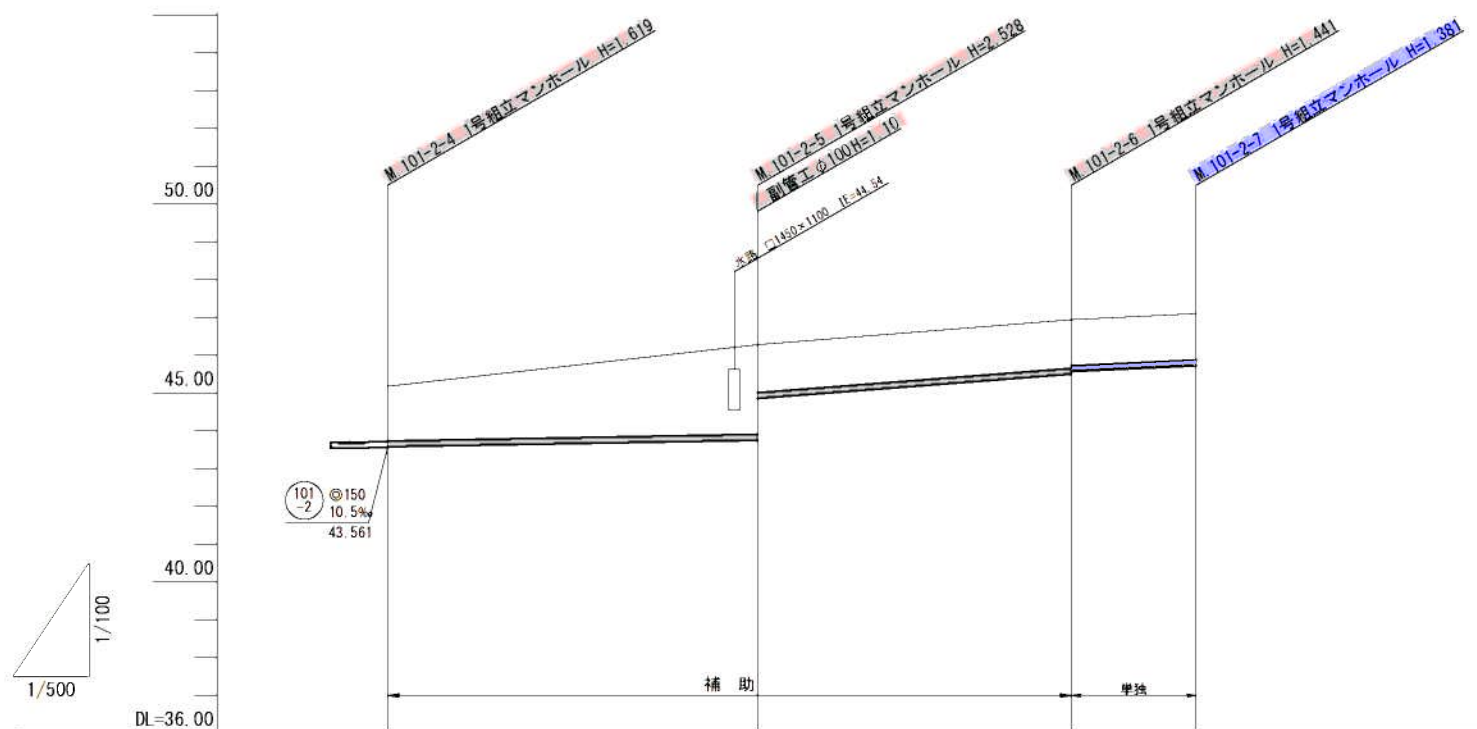
平面図

S=1:500



縦断面図

縦 1:100
横 1:500



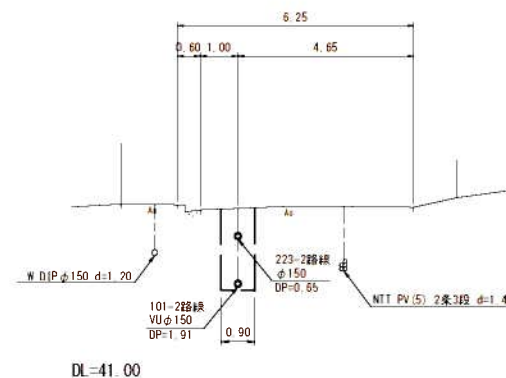
管記号	101-2			
管径(m)	φ150			
勾配(%)	3.5	15.5	9.0	
人孔間距離(m)	49.00	41.50	16.50	
土被り(m)	1.44	2.37 1.26	1.28 1.21	1.22
掘削深(m)	1.705	2.634 1.530	1.547 1.475	1.487
管底深(m)	1.599	2.528 1.424	1.441 1.369	1.381
管底高(m)	43.80	43.752 44.856	45.698 45.571	45.719
地盤高(m)	45.18	46.28	46.94	47.10
追加距離(m)	77.50	126.50	168.00	184.50
測点	101-2-4	101-2-5	101-2-6	101-2-7

横断面図

S=1:100

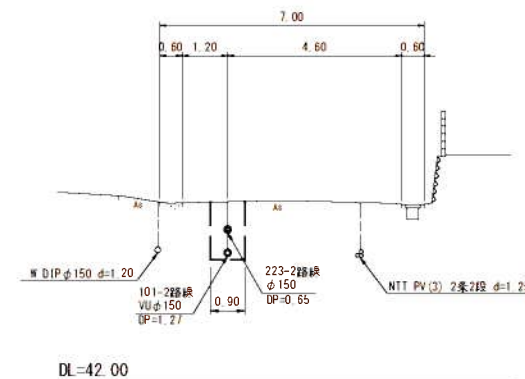
A, M101-2-4+16.8

GH=45.64
FH=43.640(101-2路線)
FH=44.824(223-2路線)



B, M101-2-5+28.5

GH=46.78
FH=45.298(101-2路線)
FH=45.964(223-2路線)



位置図

S-free



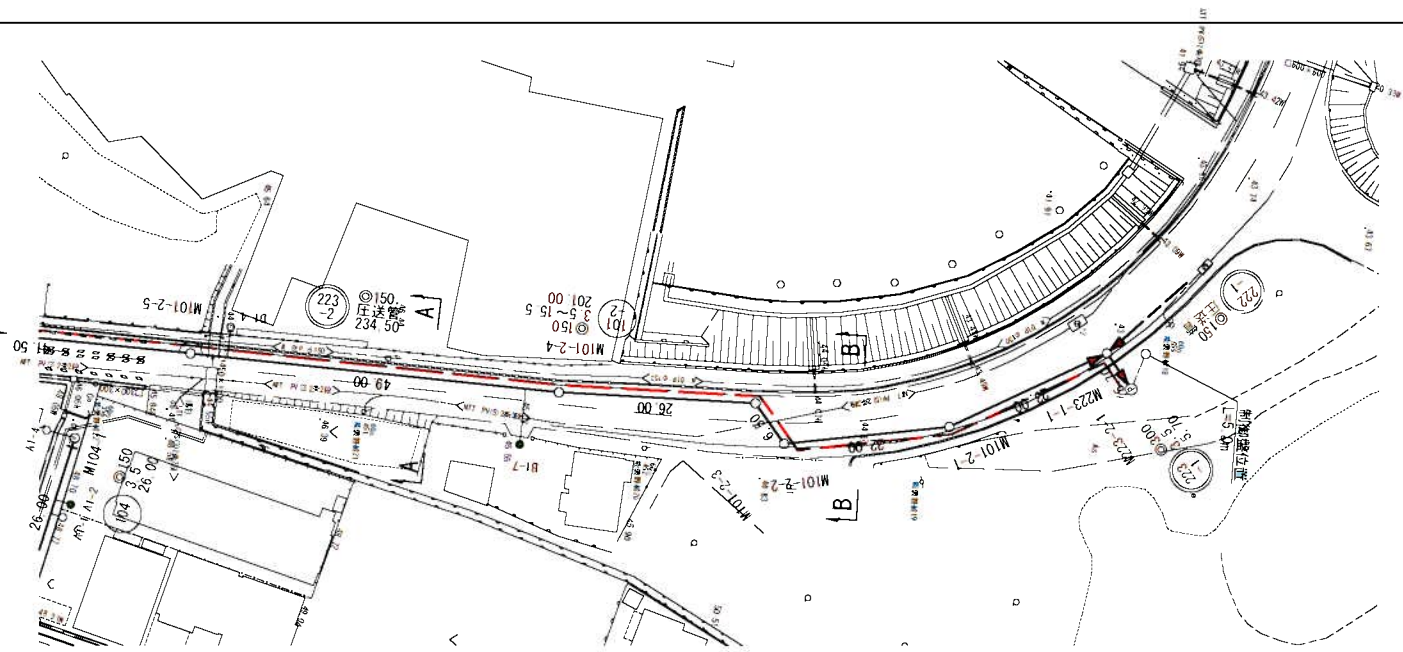
○←	計画流入管
○←	将来流入管
○←	既設管
○	1号組立マンホール
◎	2号組立マンホール
□	A 1号組立マンホール
⊗	塩ビ製小口径マンホール
⊙	マンホールポンプ
○	副管付きマンホール
○	公共汚水機(回収)
●	公共汚水機(未回収)

101-2				
-------	--	--	--	--

工事名	井田川・能褒野処理区分下水管渠改修工事(その1)
処理区分名	井田川・能褒野処理区分
工事箇所	亀山市 能褒野町 地内
名称	平面図・縦断面図・横断面図・位置図(4)
縮尺	平面 S=1:500 縦断 縦 S=1:100 横断 横 S=1:100
工事番号	7

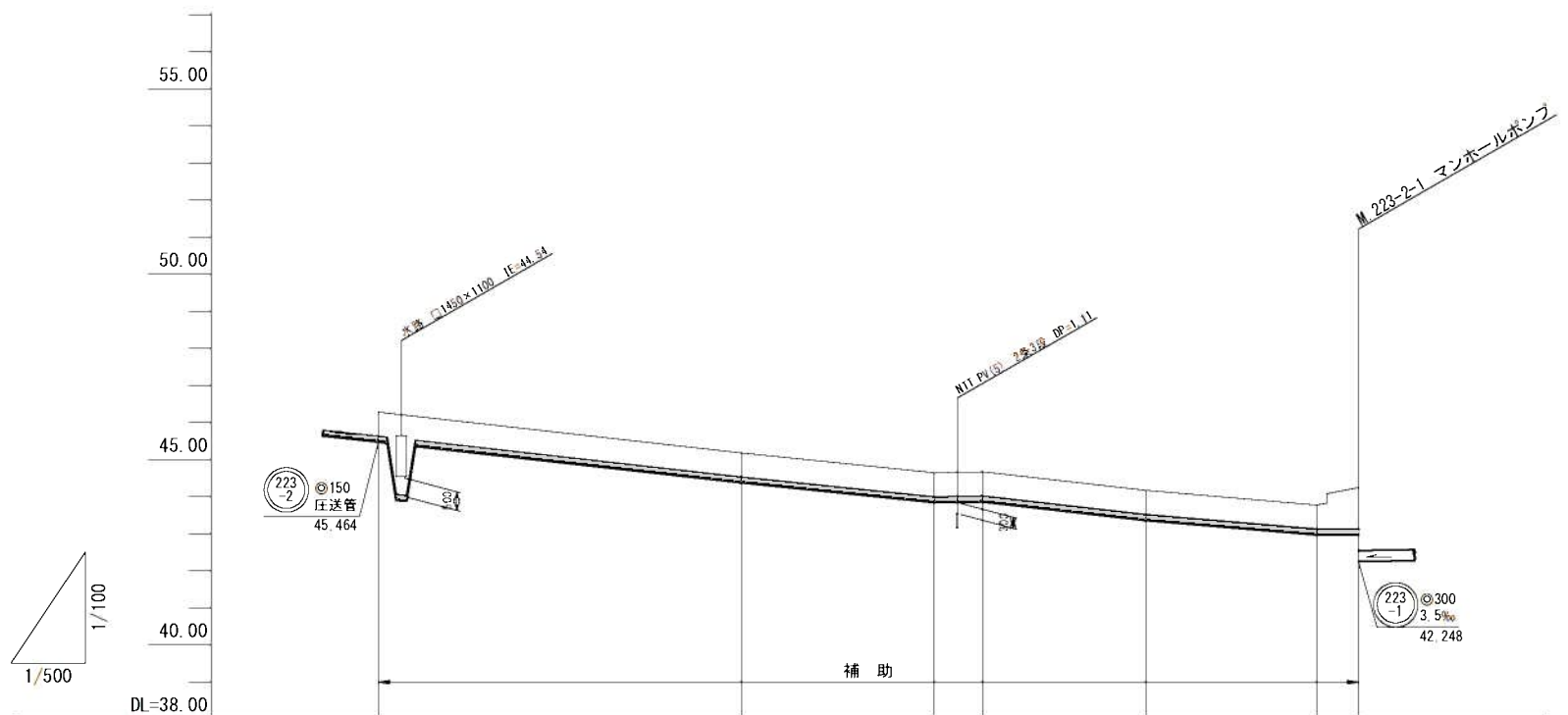
平面図

S=1:500



縦断面図

縦断 1:100
横断 1:500



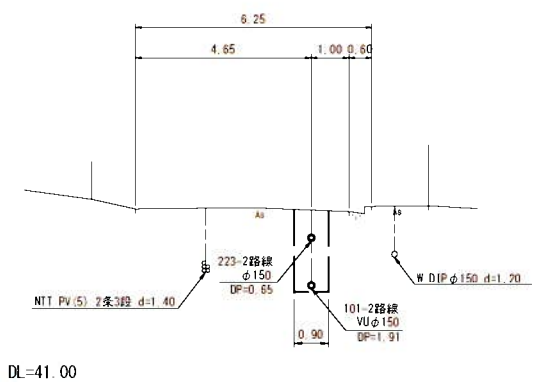
管記号	223-2						
管径(m)	φ150						
勾配(‰)	圧送管						
人孔間距離(m)	49.00	26.00	6.50	22.00	23.00	5.70	
土被り(m)	0.65	0.65	0.65	0.65	0.65	0.65	1.12
掘削深(m)	0.930	0.930	0.930	0.930	0.930	0.930	1.400
管底深(m)	0.816	0.816	0.816	0.816	0.816	0.816	1.286
管底高(m)	45.464	44.364	43.834	43.854	43.354	42.964	42.964
地盤高(m)	46.28	45.18	44.65	44.67	44.17	43.78	44.25
追加距離(m)	102.30	151.30	177.30	183.80	205.80	228.80	234.50
測点							223-2-1

横断面図

S=1:100

A, M101-2-5+32.2

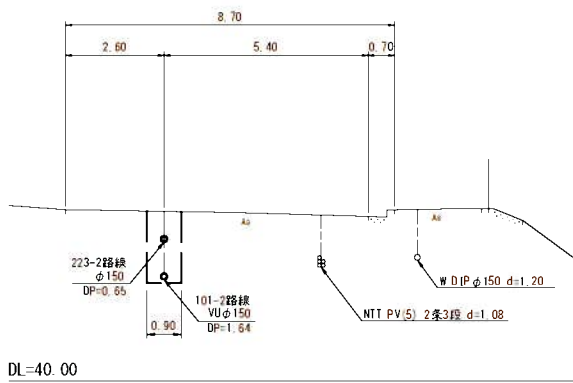
GH=45.64
FH=43.640(101-2路線)
FH=44.824(223-2路線)



DL=41.00

B, M101-2-2+10.2

GH=44.45
FH=42.622(101-2路線)
FH=43.634(223-2路線)



DL=40.00

位置図

S-Free



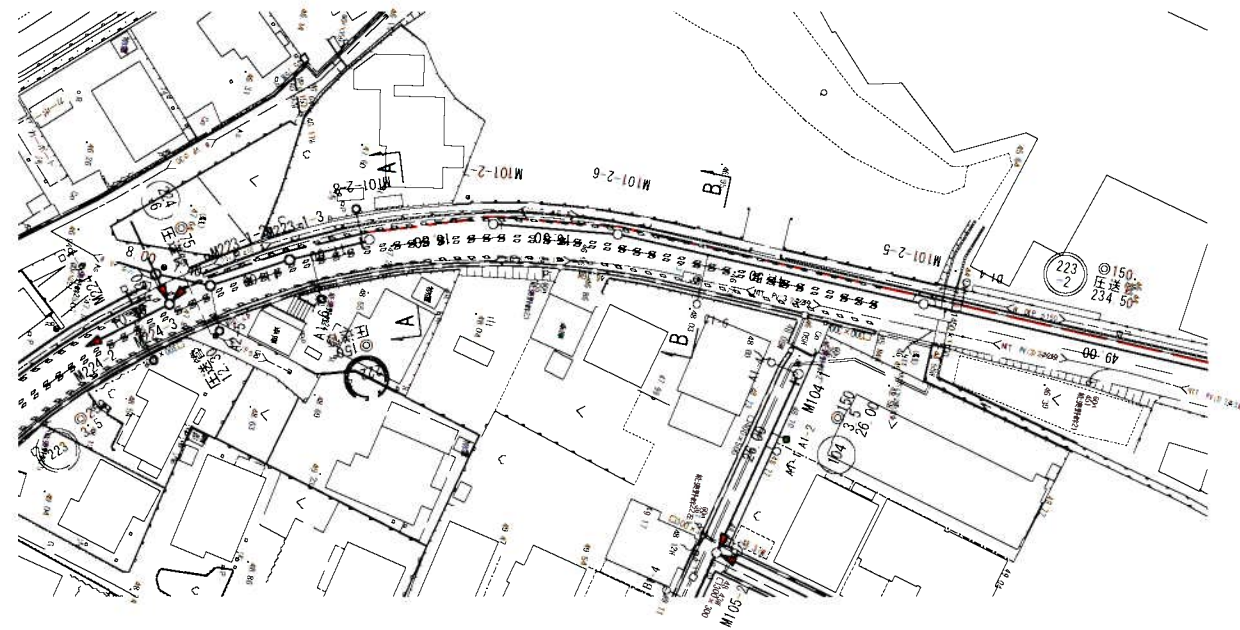
凡 例	
○←	計画流入管
○←---	将来流入管
○←	既設管
○	1号組立マンホール
◎	2号組立マンホール
⊠	A1号組立マンホール
⊞	塩ビ製小口径マンホール
⊙	マンホールポンプ
⊖	副管付きマンホール
○	公共汚水樹(回収)
●	公共汚水樹(未回収)

223-2							
-------	--	--	--	--	--	--	--

工事名	井田川・能褒野処理区分下水管敷布設工事(その1)		
処理区分名	井田川・能褒野処理区分		
工事箇所	亀山市・能褒野町 地内		
名称	平面図・縦断面図・横断面図・位置図(2)		
縮尺	平面 S=1:500 横断 S=1:100	縦断 S=1:100 横断 S=1:500	
工事番号	8		

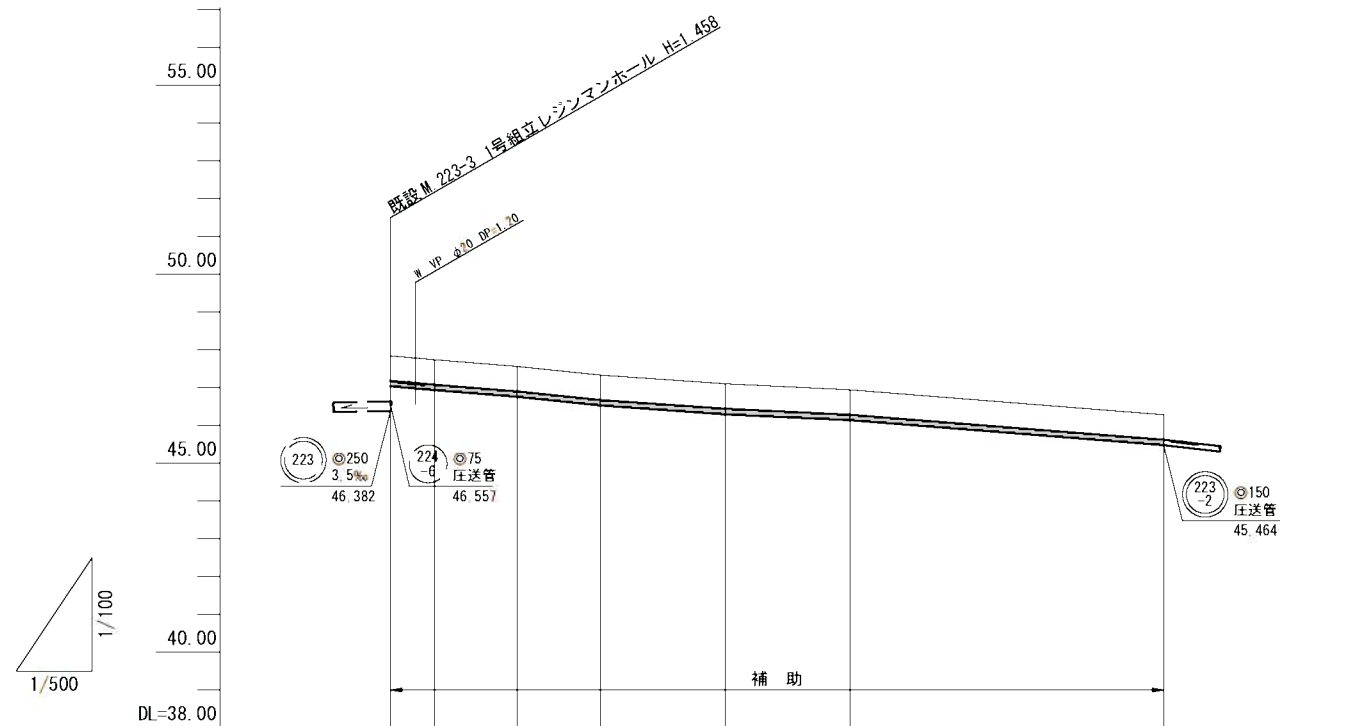
平面図

S=1:500



縦断面図

縦 1:100
横 1:500



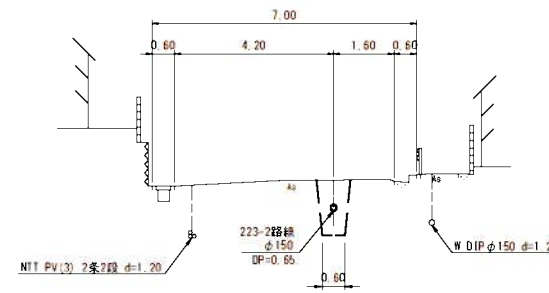
管記号	223-2						
管径(m)	φ150						
勾配(%)	圧送管						
人孔間距離(m)		5.80	11.00	11.00	16.50	16.50	41.50
土被り(m)		0.65	0.65	0.65	0.65	0.65	0.65
掘削深(m)		0.930	0.930	0.930	0.930	0.930	0.930
管底深(m)		0.816	0.816	0.816	0.816	0.816	0.816
管底高(m)		47.024	46.924	46.744	46.514	46.284	46.124
地盤高(m)		47.84	47.74	47.56	47.33	47.10	46.94
追加距離(m)		0.00	5.80	16.80	27.80	44.30	60.80
測点	223-3						102.30

横断面図

S=1:100

A, M101-2-8+5.3

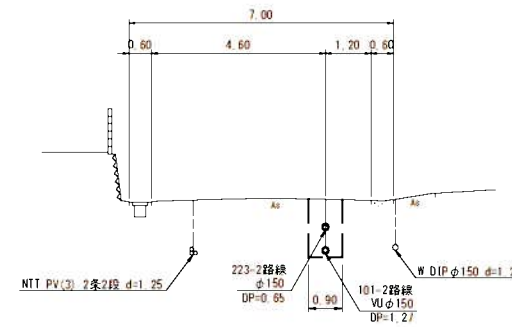
GH=47.26
FH=45.896(101-2路線)
FH=46.444(223-2路線)



DL=42.00

B, M101-2-6+13.0

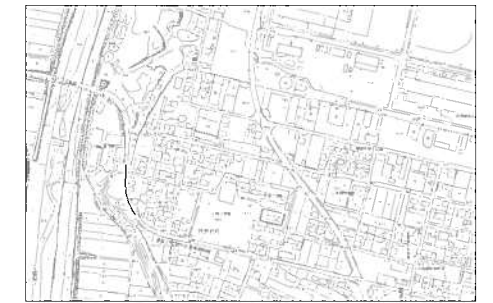
GH=46.78
FH=45.298(101-2路線)
FH=45.964(223-2路線)



DL=42.00

位置図

S=Free



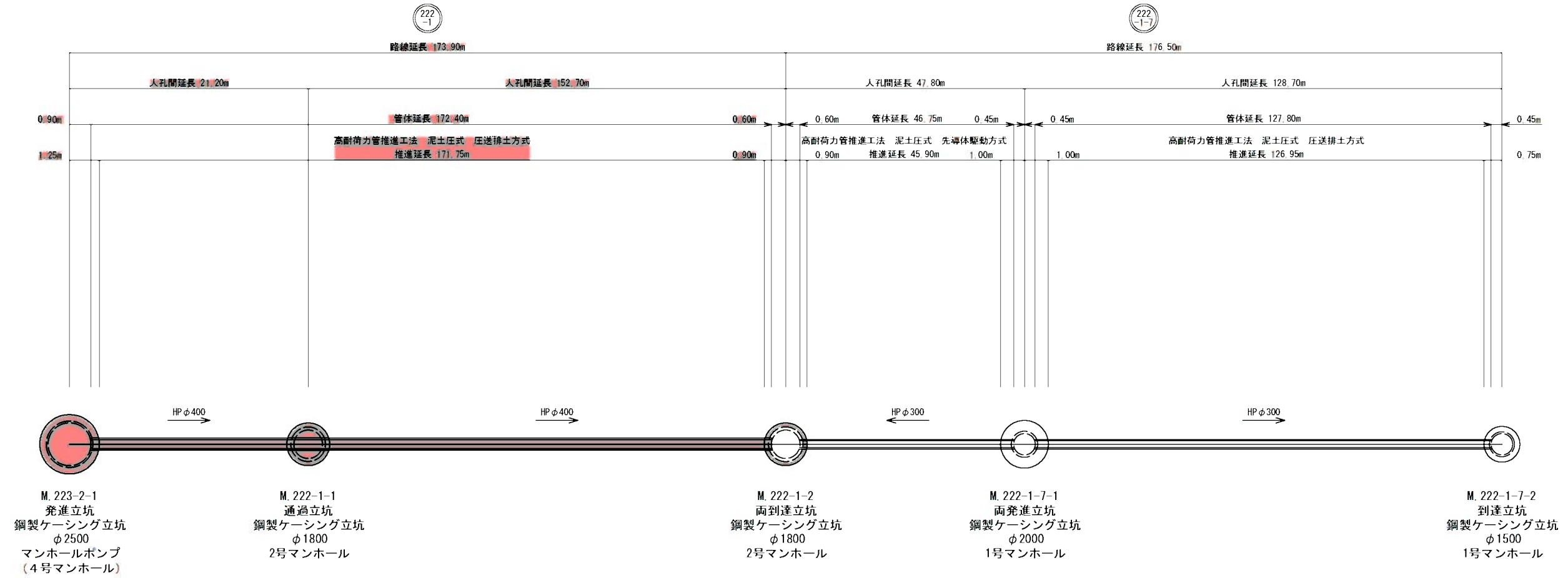
凡 例

○←	計画流入管
○←---	将来流入管
○←	既設管
○	1号組立マンホール
◎	2号組立マンホール
⊠	A 1号組立マンホール
⊞	塩ビ製小口径マンホール
⊙	マンホールポンプ
⊖	副管付きマンホール
●	公共汚水樹(回収)
●	公共汚水樹(未回収)

223-2					
-------	--	--	--	--	--

工事名	井田川・能褒野処理区分下水管渠布設工事(その1)		
処理区分名	井田川・能褒野処理区分		
工事箇所	亀山市 能褒野町 地内		
名称	縦断面図		
縮尺	平面 S=1:500 横断 S=1:100	縦断 縦 S=1:100 横 S=1:500	
工事番号	9		

推進工概要図(1)

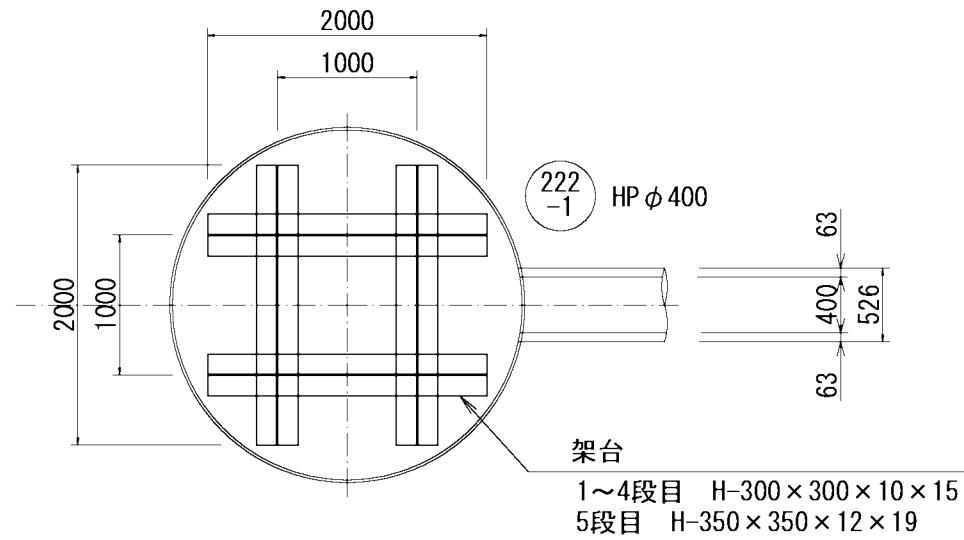


工事名	井田川・能褒野処理分区下水管渠敷設工事(その1)
処理分区名	井田川・能褒野処理分区
工事箇所	亀山市 川崎町 地内
名称	推進工概要図(1)
縮尺	noscale
工事番号	10

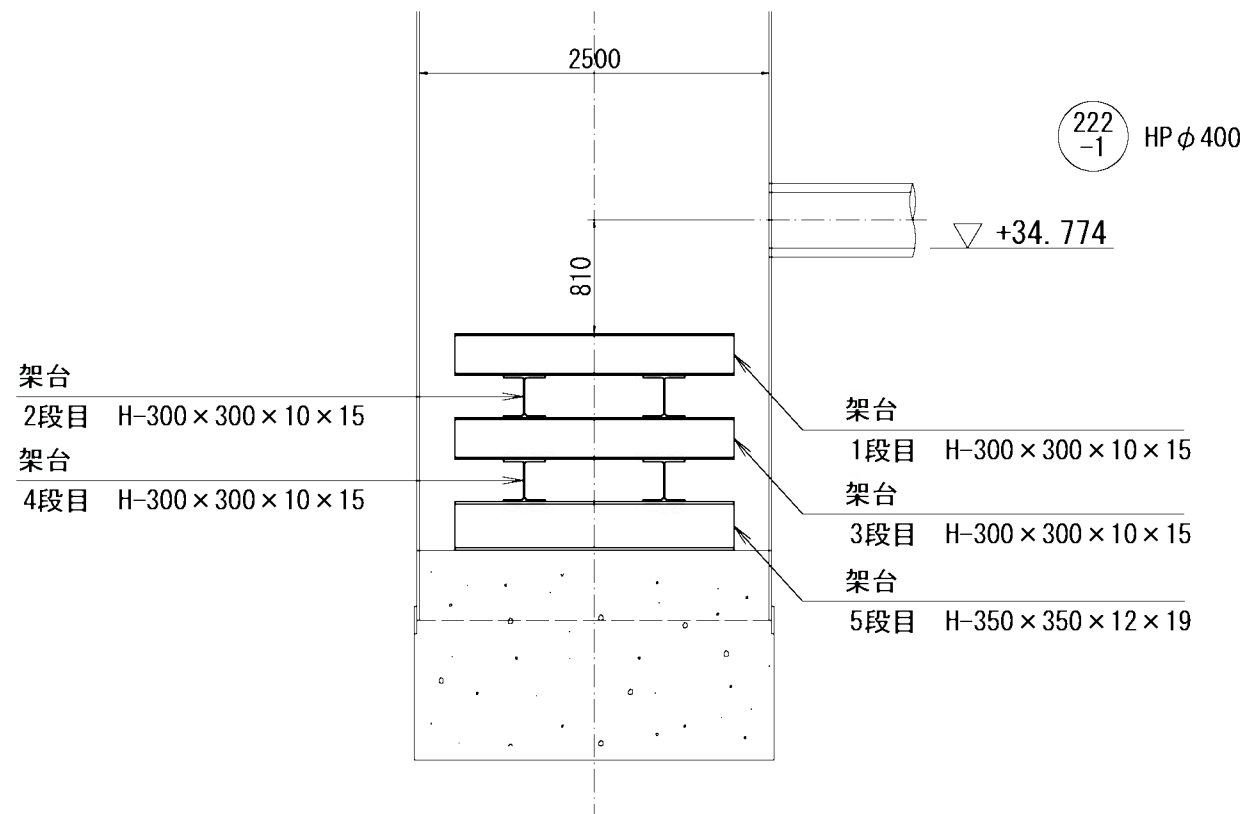
発進・中間立坑架台設置図(参考)

M. 223-2-1 発進立坑

平面図

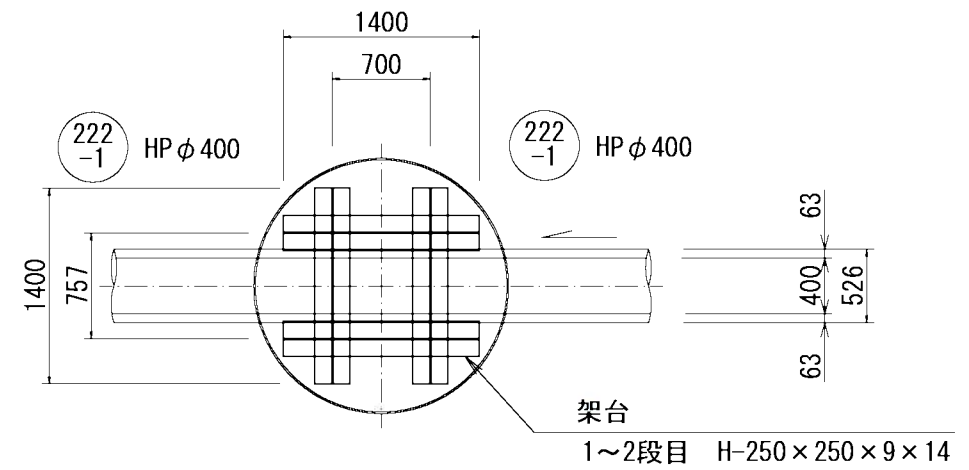


断面図

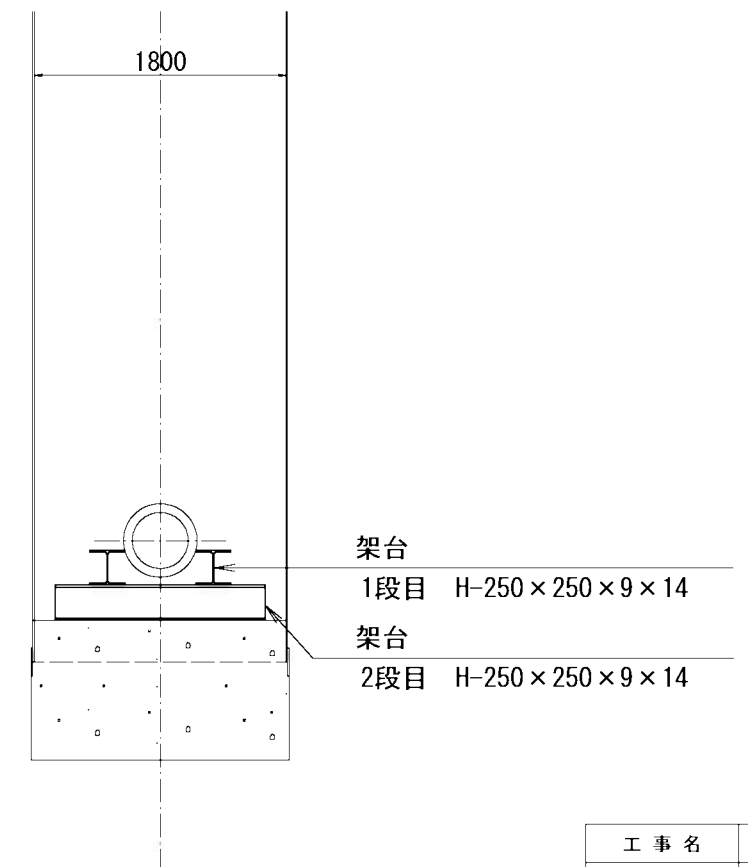


M. 222-1-1 中間立坑

平面図



断面図

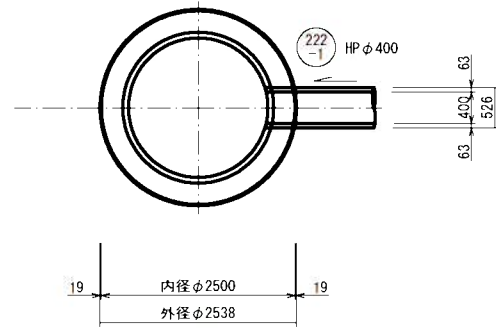


工事名	井田川・能褒野処理分区下水道整備工事(その1)
処理分区名	井田川・能褒野処理分区
工事箇所	亀山市 川崎町 地内
名称	推進工架台(参考図)
縮尺	noscale
工事番号	11

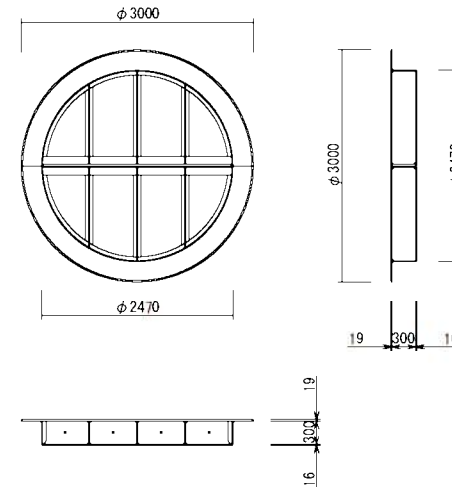
M. 223-2-1 発進立坑仮設図

S=1:50

平面図

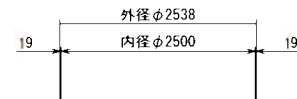


円形覆工板
(参考図)

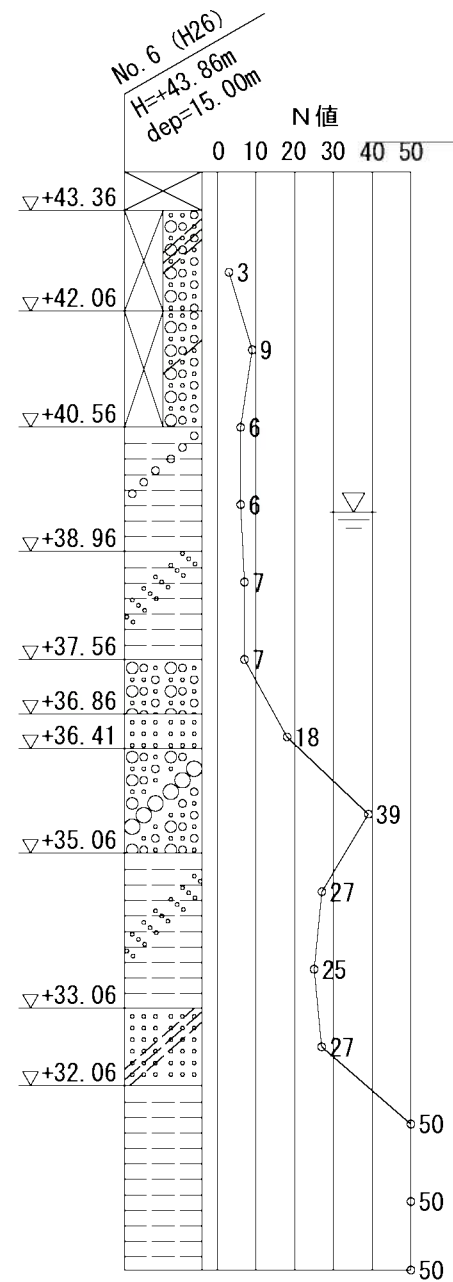
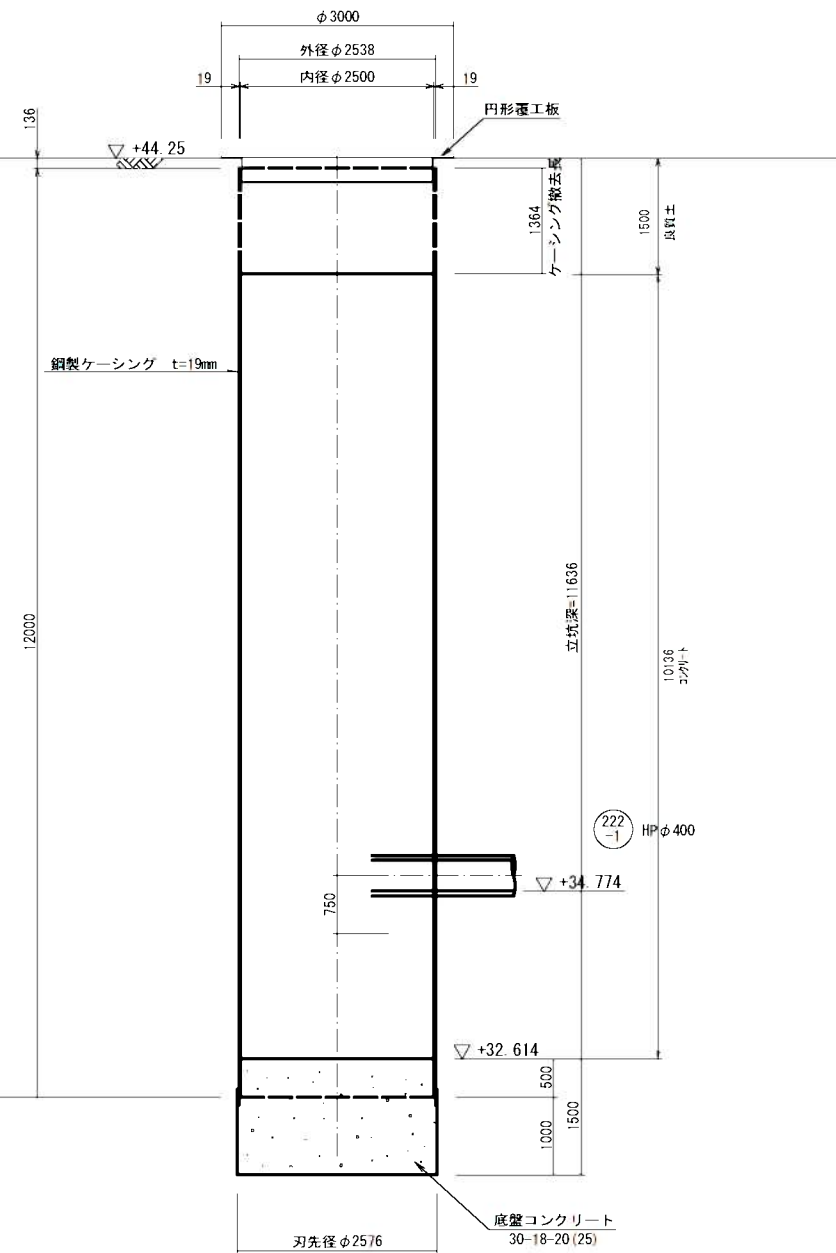


断面図

圧入掘削時



完了時

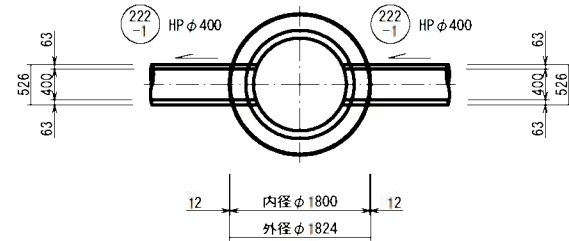


工事名	井田川・能楽野処理区分下水管渠布設工事 (その1)
処理区分名	井田川・能楽野処理区分
工事箇所	亀山市 川崎町 地内
名称	M. 223-2-1 発進立坑仮設図
縮尺	S=1:50
工事番号	12

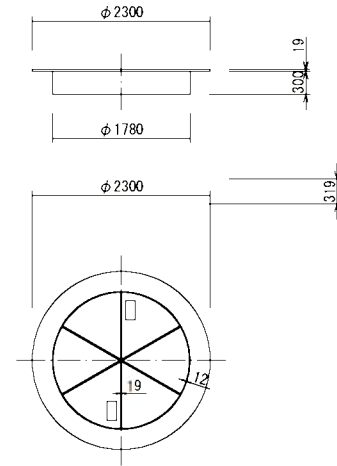
M. 222-1-1 中間立坑仮設図

S=1:50

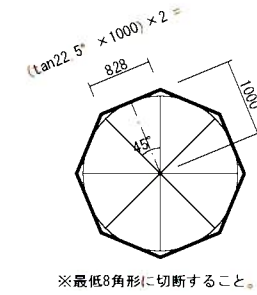
平面図



円形覆工板
(参考図)



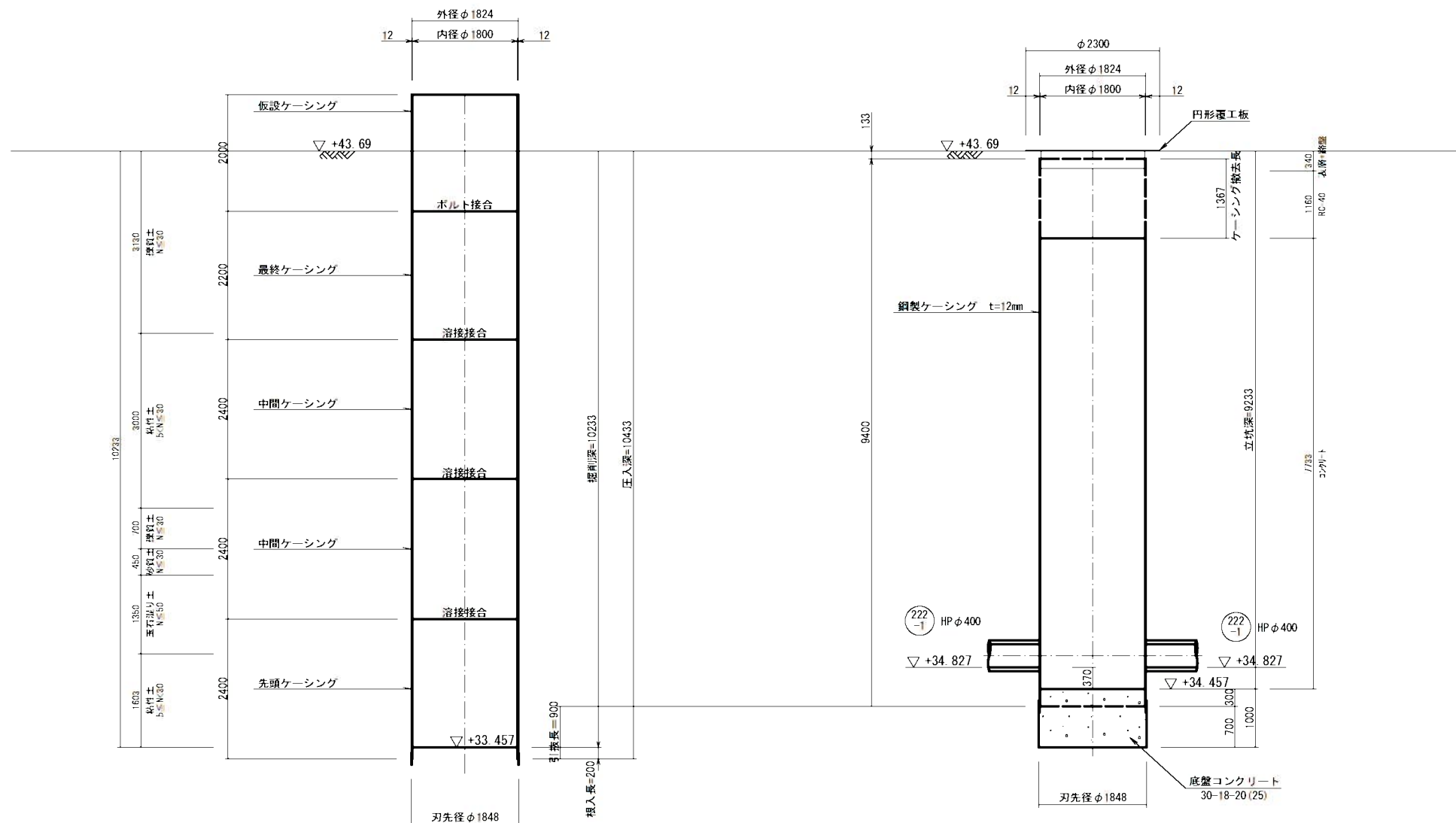
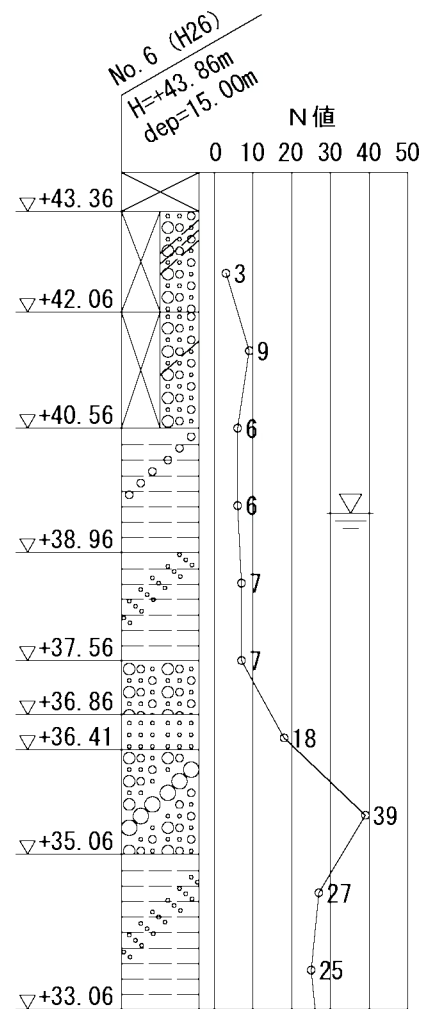
舗装切断工
(参考図)



断面図

圧入掘削時

完了時

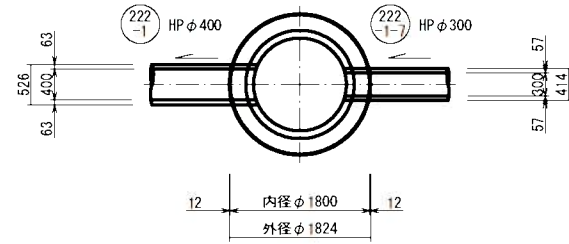


工事名	井田川・能褒野処理区分下水管渠布設工事(その1)
処理区分名	井田川・能褒野処理区分
工事箇所	亀山市 川崎町 地内
名称	M.222-1-1 中間立坑仮設図
縮尺	S=1:50
工事番号	13

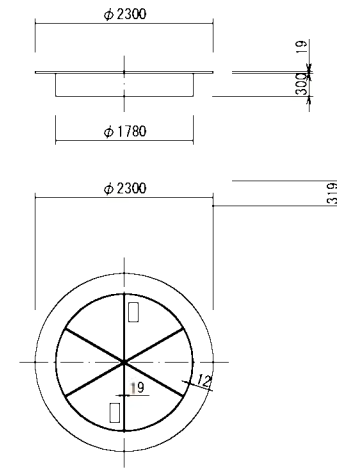
M. 222-1-2 到達立坑仮設図

S=1:50

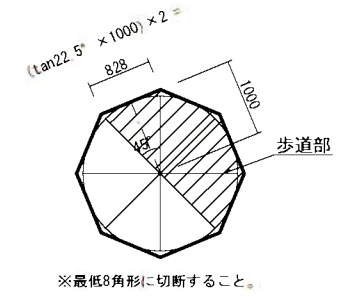
平面図



円形覆工板
(参考図)



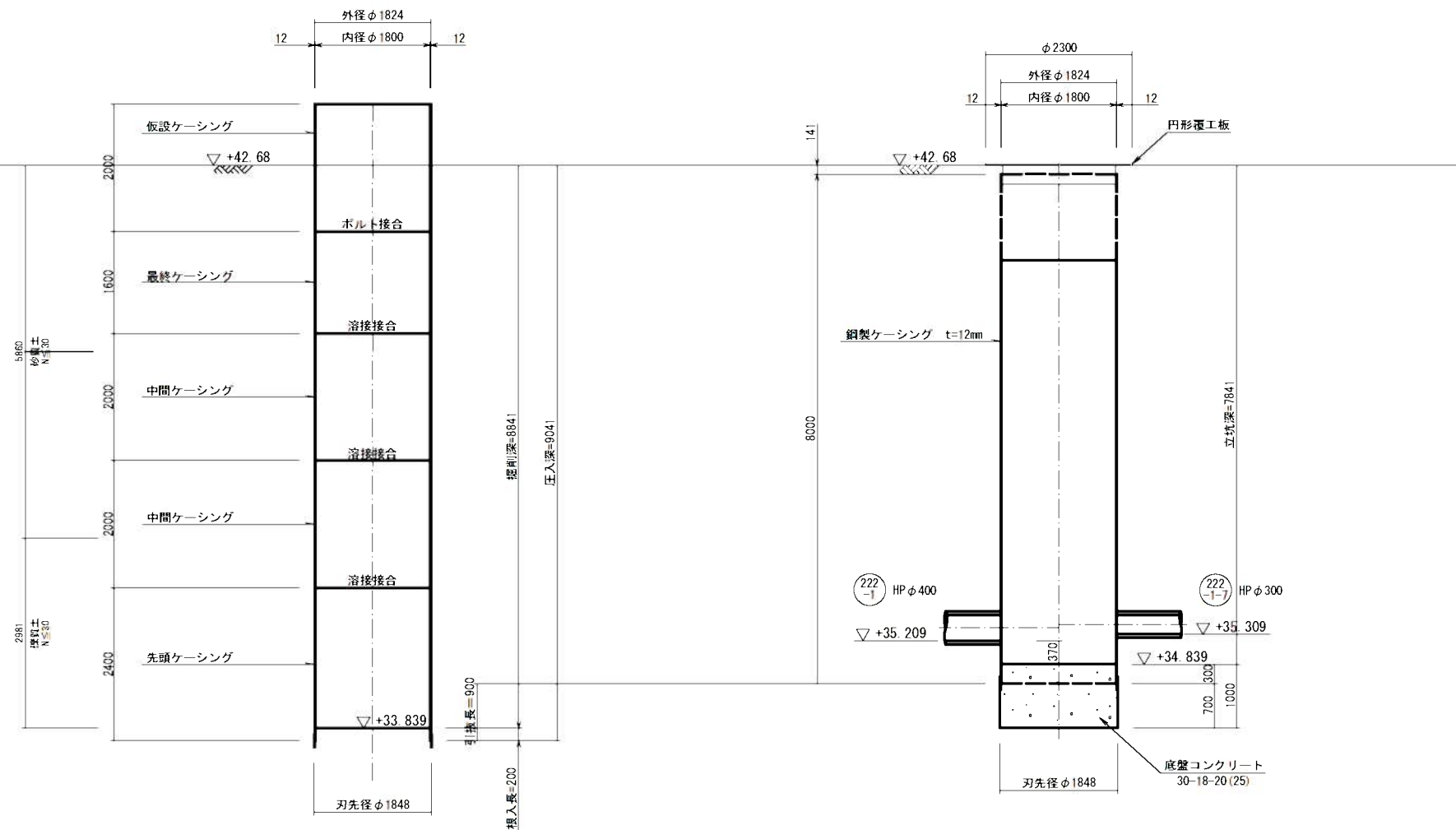
舗装切断工
(参考図)



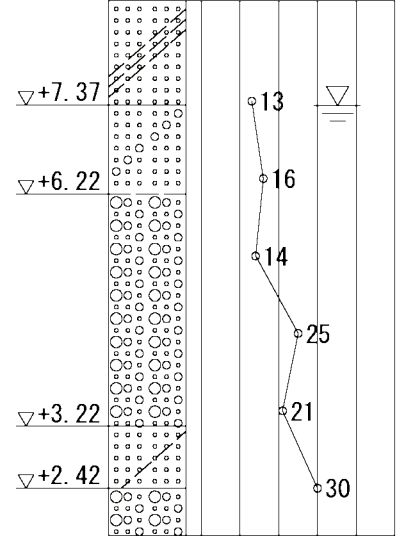
断面図

圧入掘削時

完了時



No. 1 (H29)
H=+8.72m(+39.32m)
dep=20.41m
N値
0 10 20 30 40 50

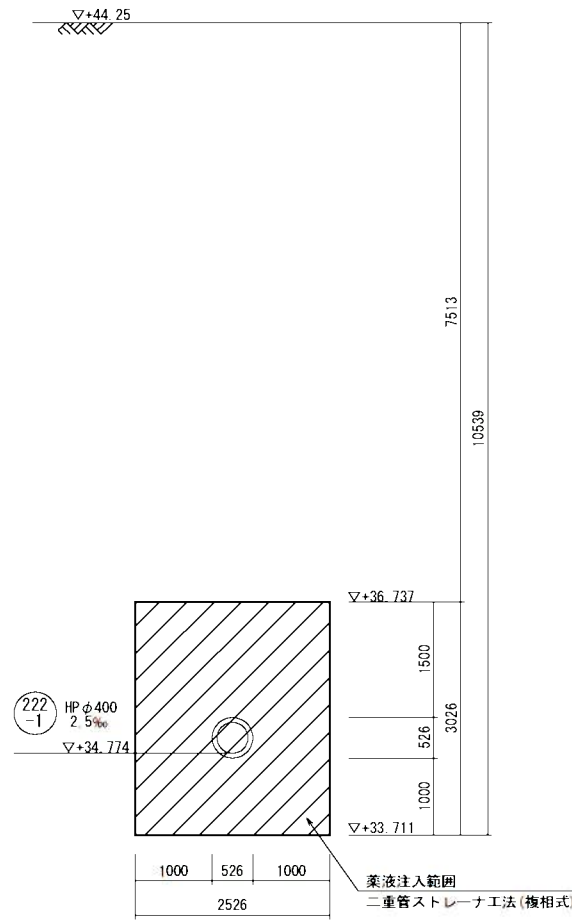
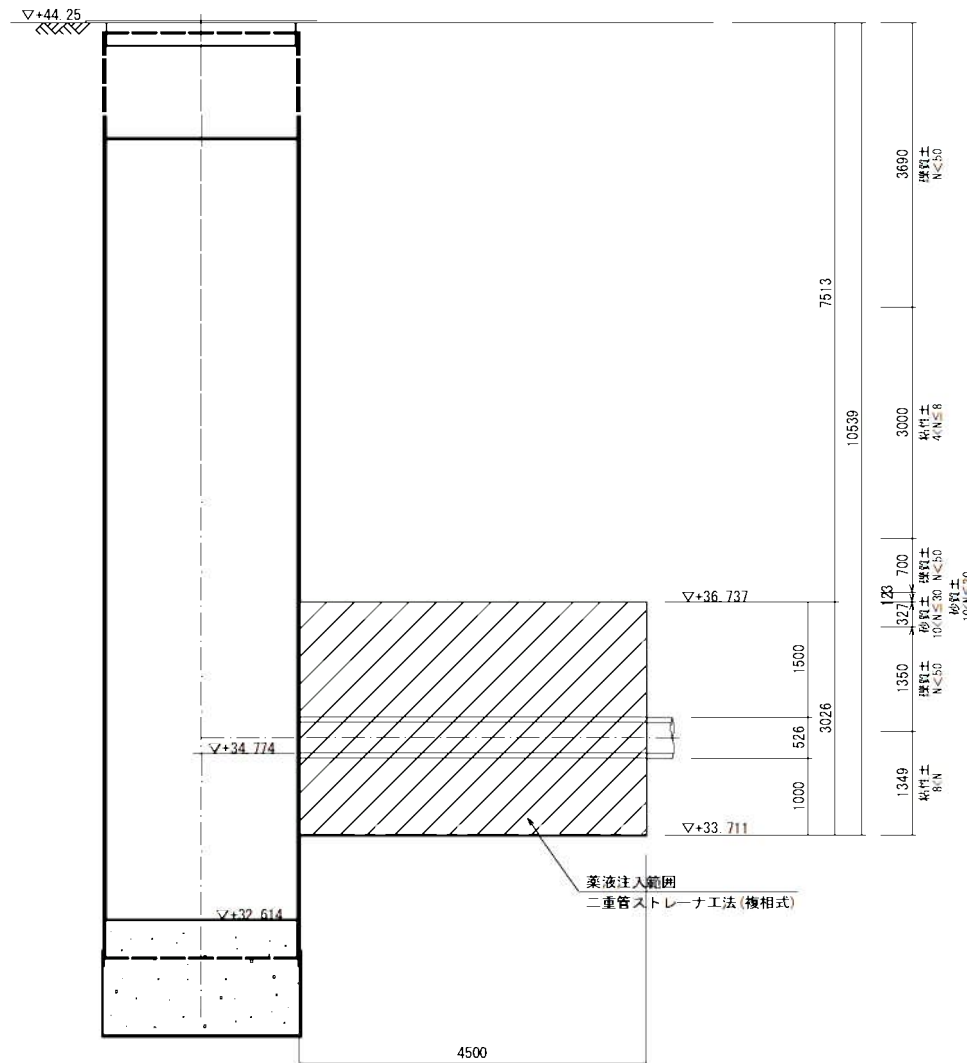
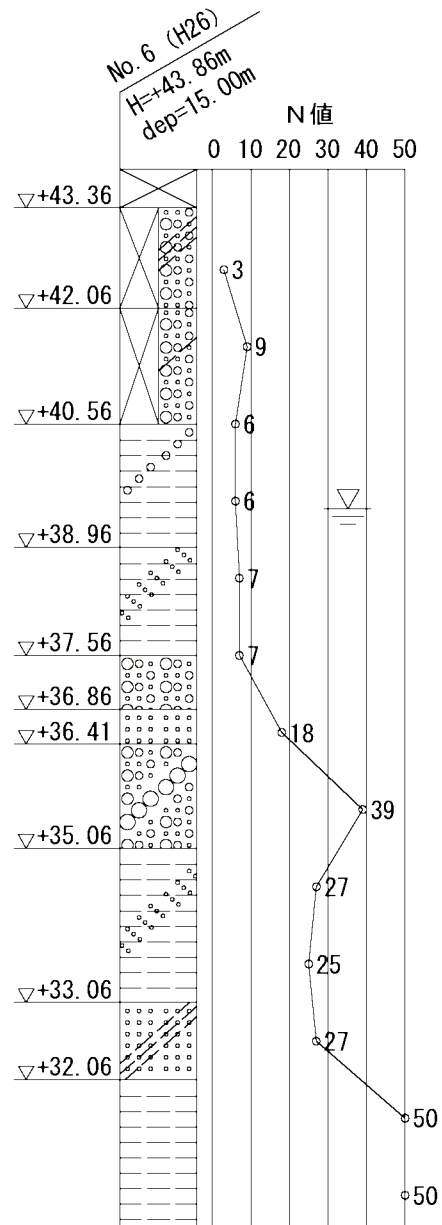
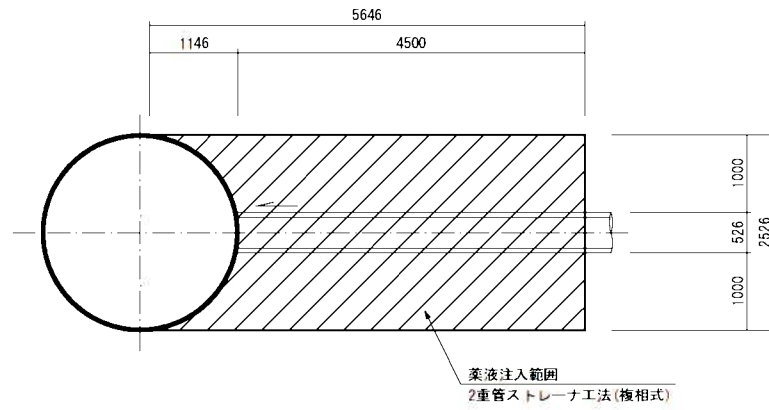


工事名	井田川・能褒野処理分区分下水管渠布設工事(その1)
処理分区分名	井田川・能褒野処理分区分
工事箇所	亀山市 川崎町 地内
名称	M. 222-1-2 到達立坑仮設図
縮尺	S=1:50
工事番号	14

薬液注入工図(1) (参考図)

M. 223-2-1

S=1 : 50

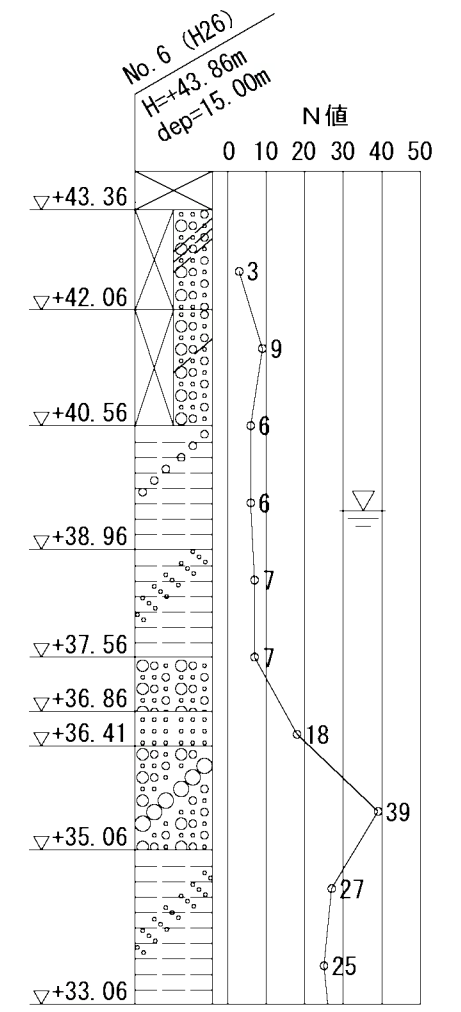
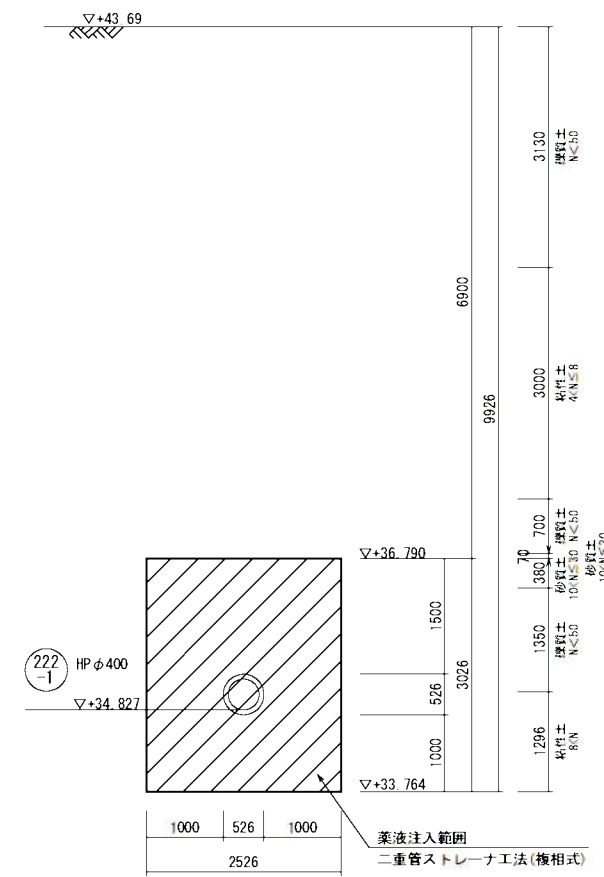
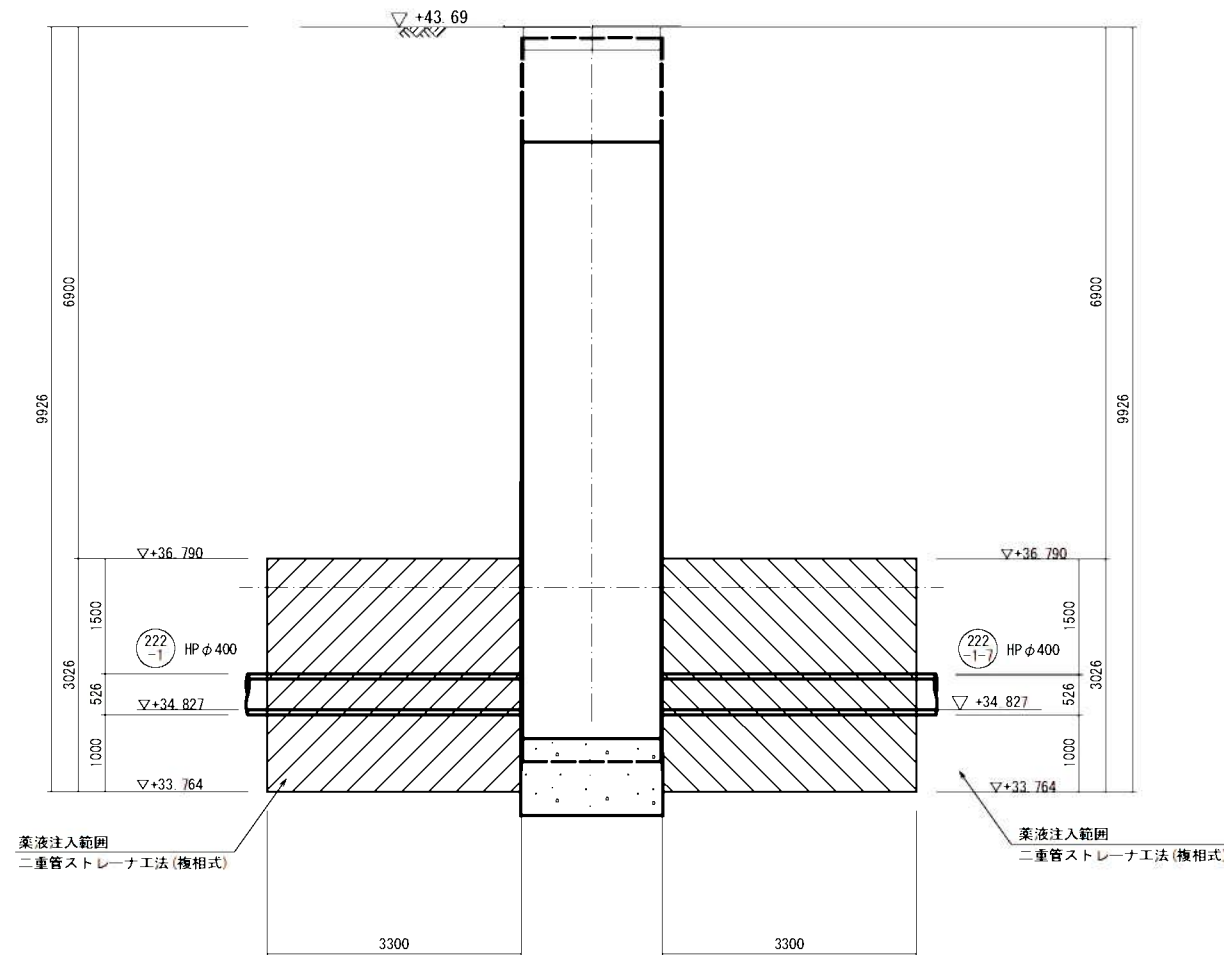
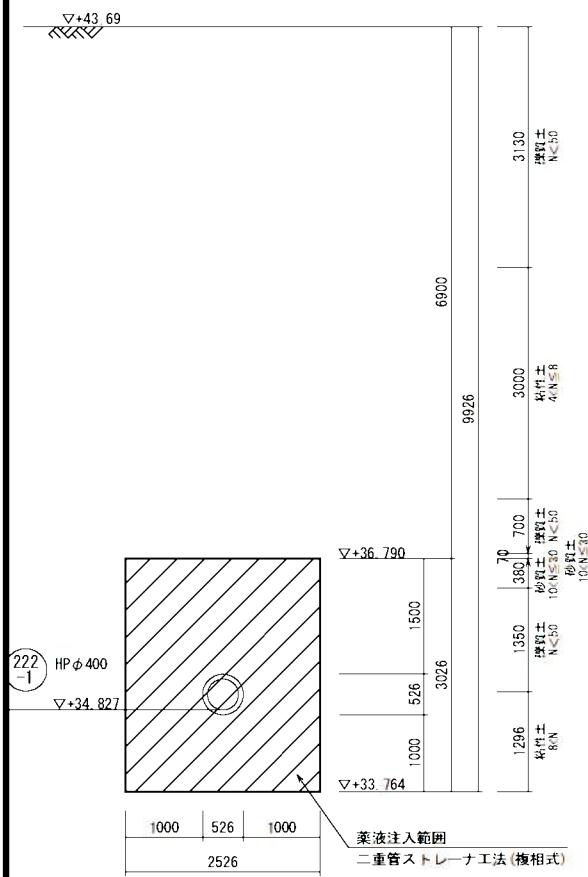
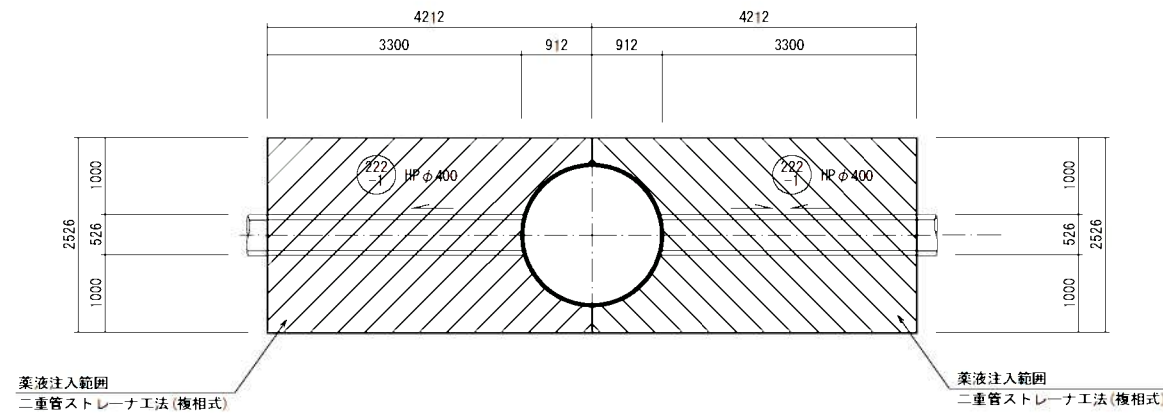


工事名	井田川・能登野処理区分下水管渠布設工事(その1)
処理分区名	井田川・能登野処理分区
工事箇所	龜山市 川崎町 地内
名称	薬液注入工図(1)
縮尺	S=1:50
工事番号	15

薬液注入工図(2) (参考図)

M. 222-1-1

S=1:50

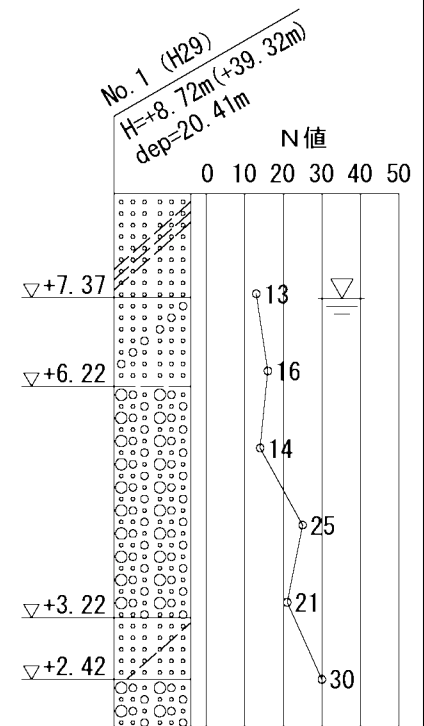
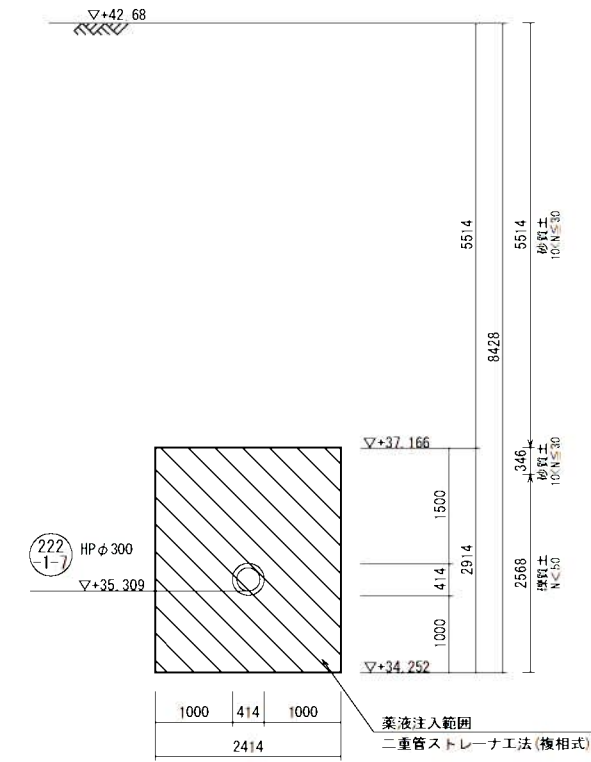
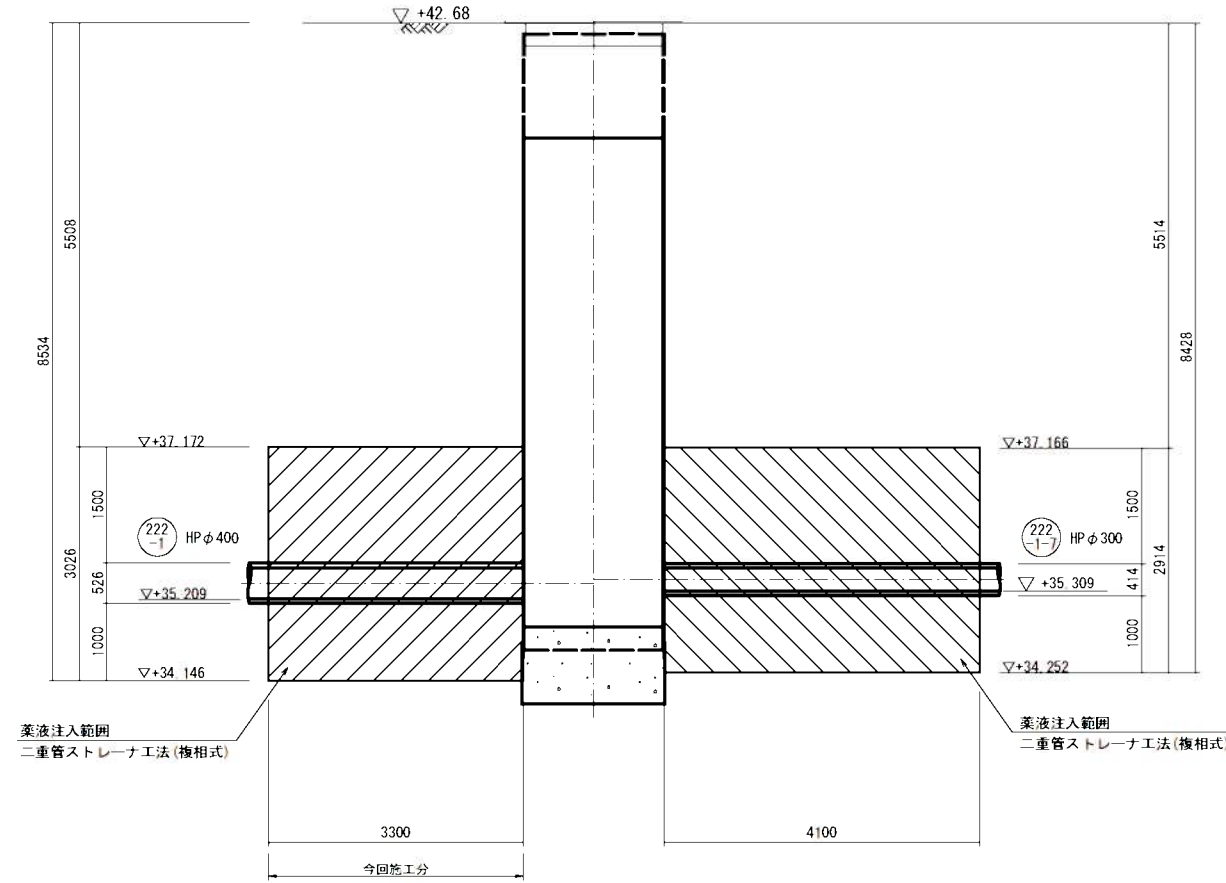
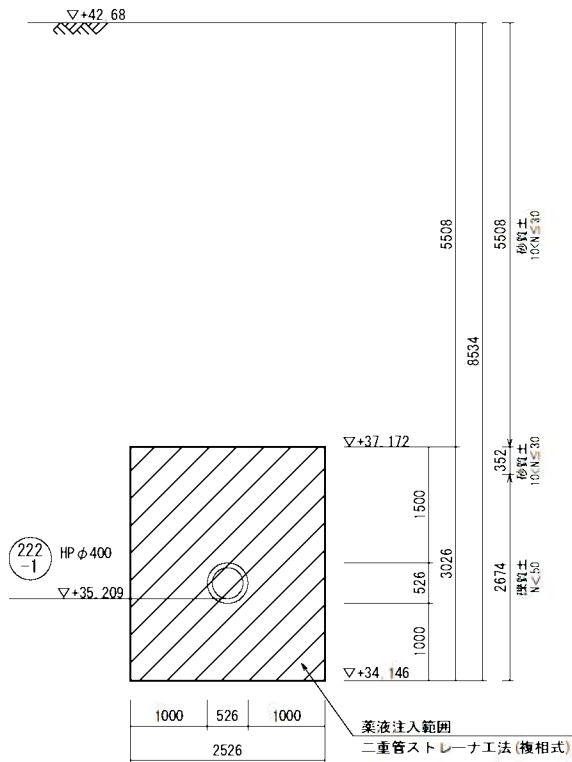
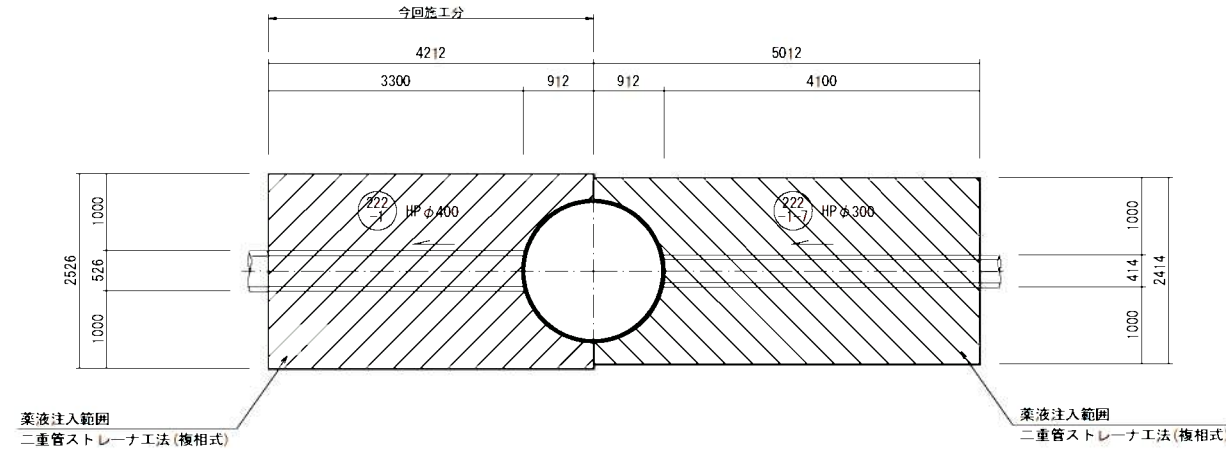


工事名	井田川-能楽野処理分区分下水管渠布設工事(その1)
処理分区分名	井田川-能楽野処理分区分
工事箇所	亀山市 川崎町 地内
名称	薬液注入工図(2)
縮尺	S=1:50
工事番号	16

薬液注入工図(3) (参考図)

M. 222-1-2

S=1:50



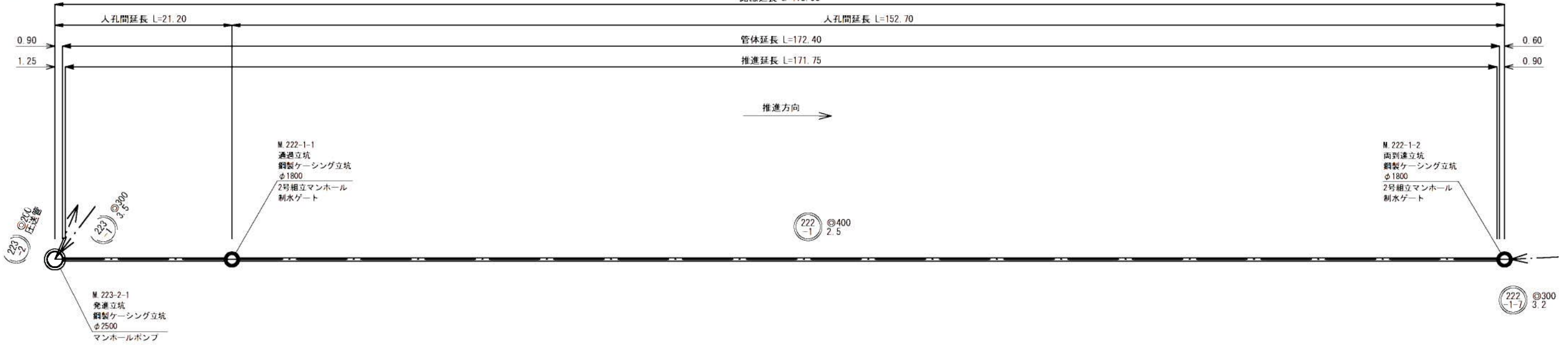
工事名	井田川・能褒野処理分区分下水管渠布設工事(その1)
処理分区分名	井田川・能褒野処理分区分
工事箇所	亀山市 川崎町 地内
名称	薬液注入工図(3)
縮尺	S=1:50
工事番号	17

推進工工法図(1)

高耐荷力管推進工法 泥土圧式 圧送排土方式
路線延長 L=173.90

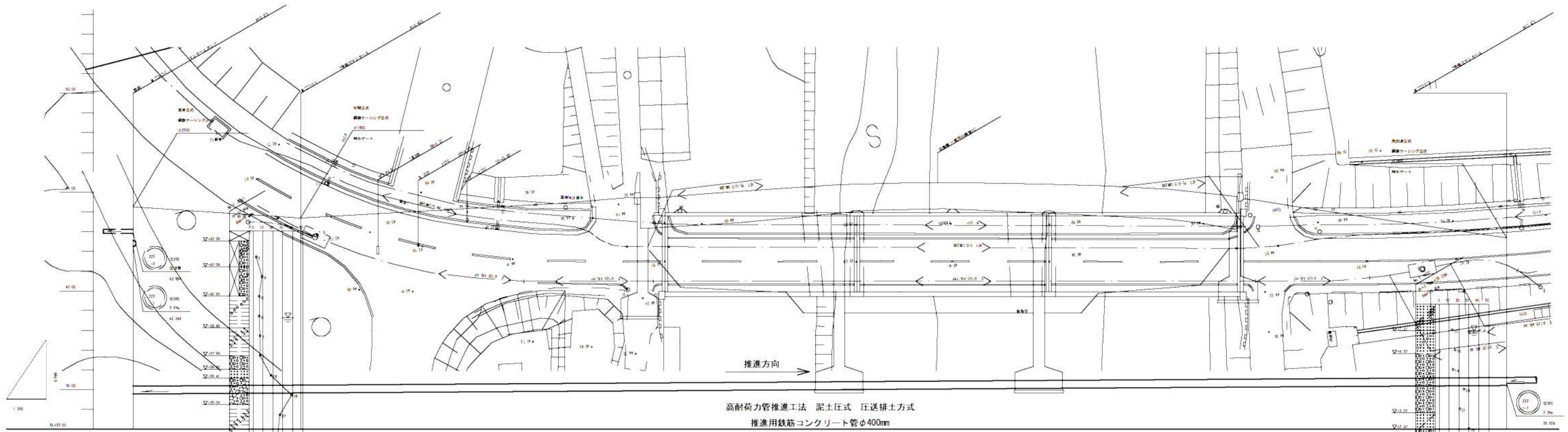
平面図

S=1:250



縦断面図

縦断 1:100
横断 1:250



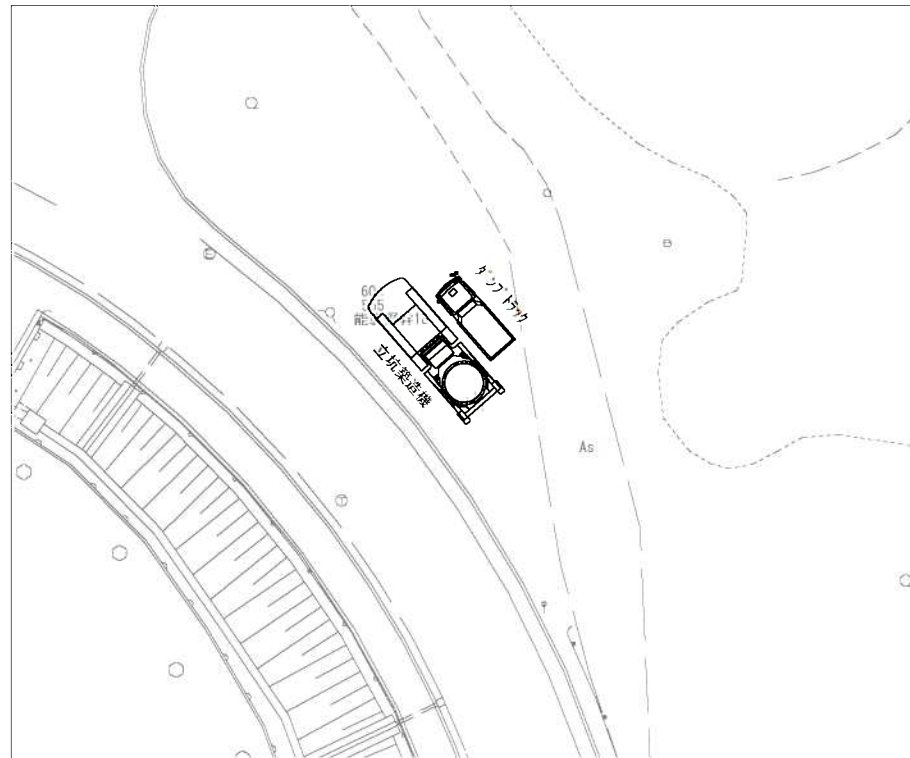
工事名	井田川・能登野処分区下水管渠整備工事(その1)
処理分区名	井田川・能登野処理分区
工事箇所	亀山市 川崎町 地内
名称	推進工工法図(1)
縮尺	平面 S=1:250 縦断 縦 S=1:100 横 S=1:250
工事番号	18

設備配置図(1)

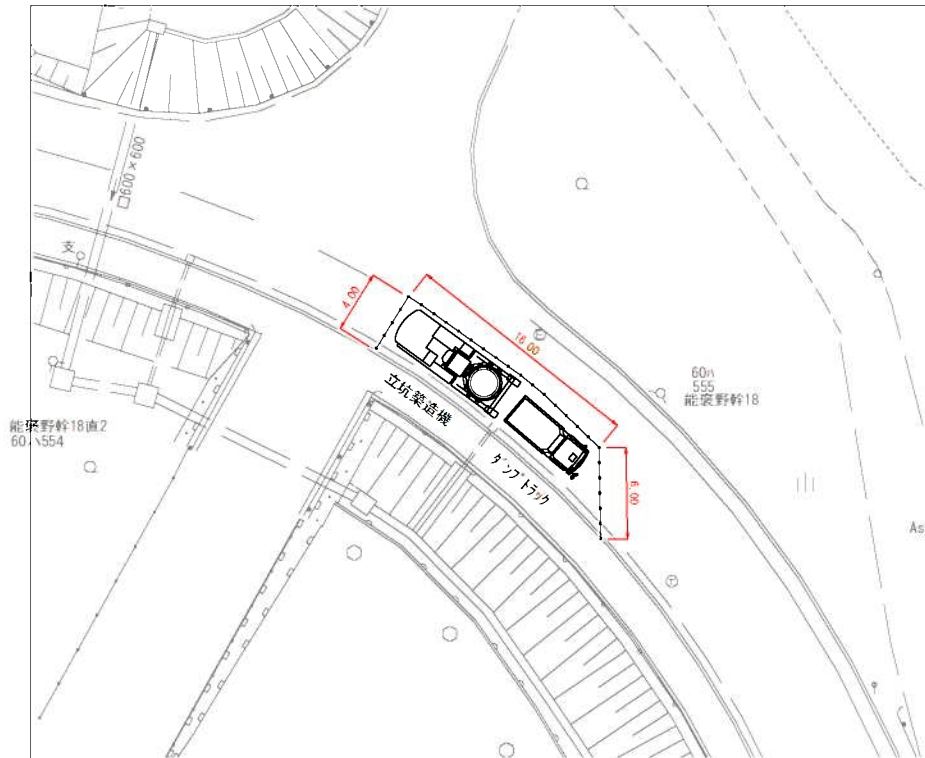
S-1:250



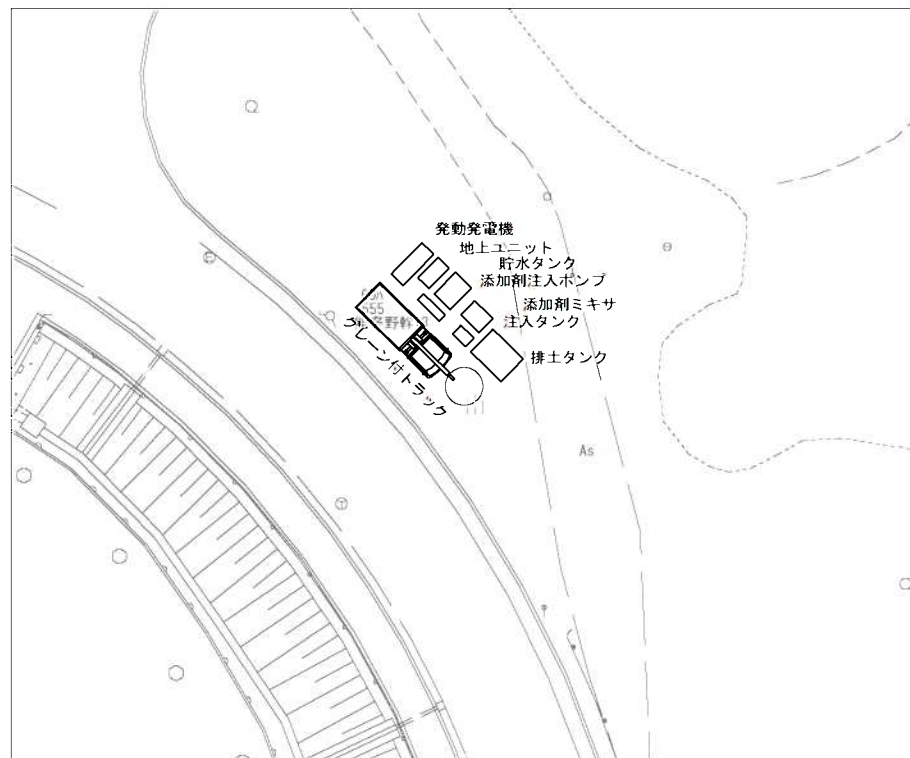
M. 223-2-1 立坑築造時



M. 222-1-1 立坑築造時



M. 223-2-1 推進施工時



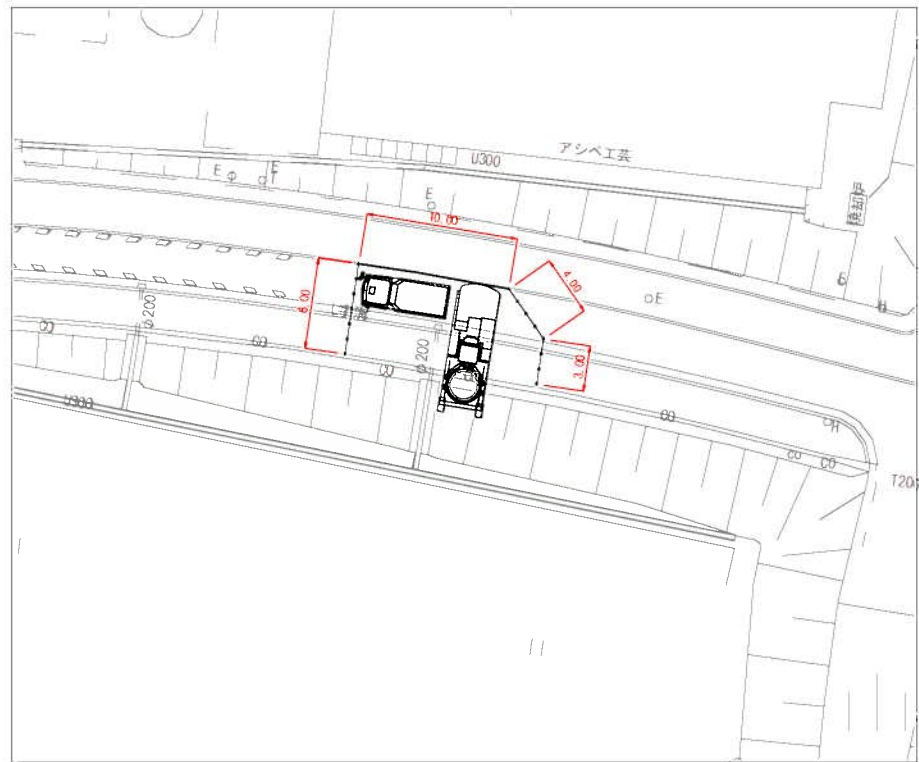
工事名	井田川・能褒野地区下水道整備工事(その1)
処理分区名	井田川・能褒野処理分区
工事箇所	亀山市 川崎町 地内
名称	設備配置図(1)
縮尺	S=1:250
工事番号	19

設備配置図(2)

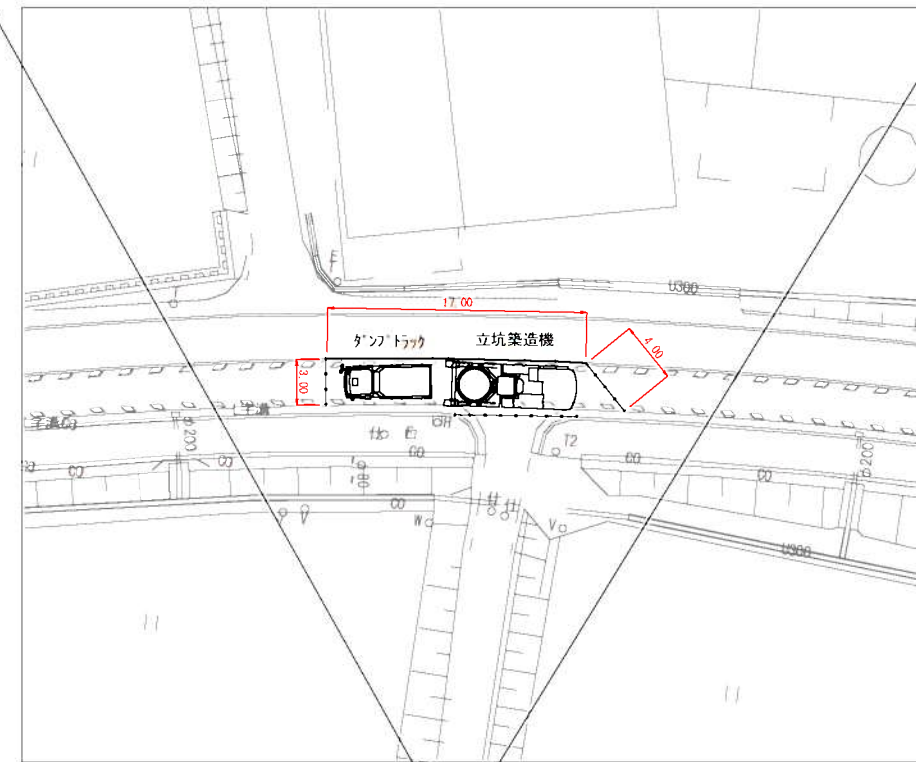
S=1:250



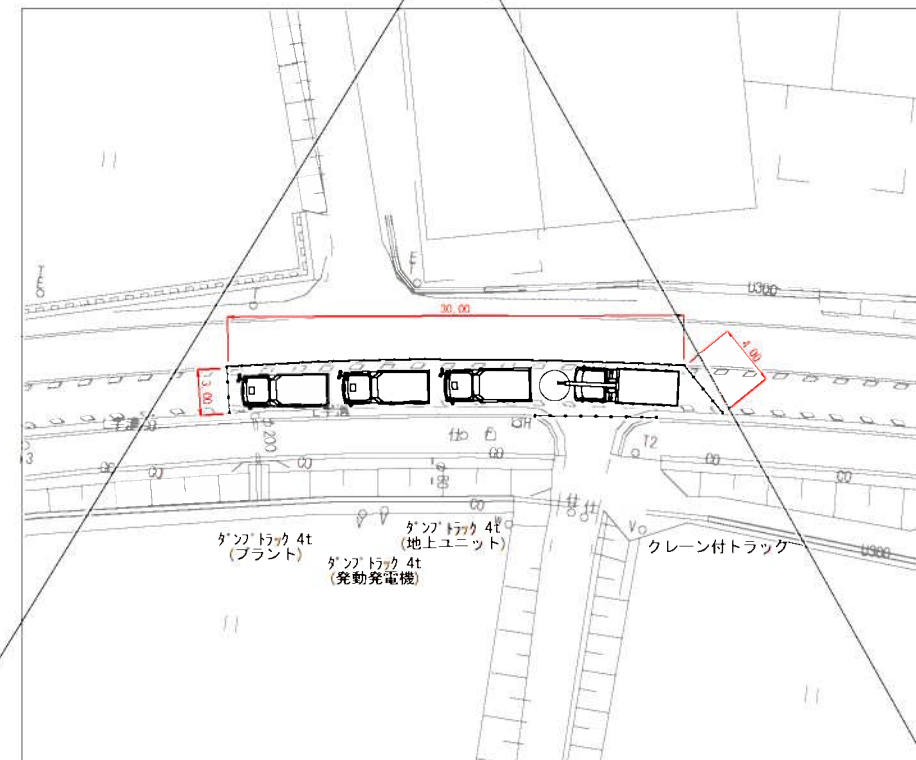
M. 222-1-2 立坑築造時



M. 222-1-7-1 立坑築造時



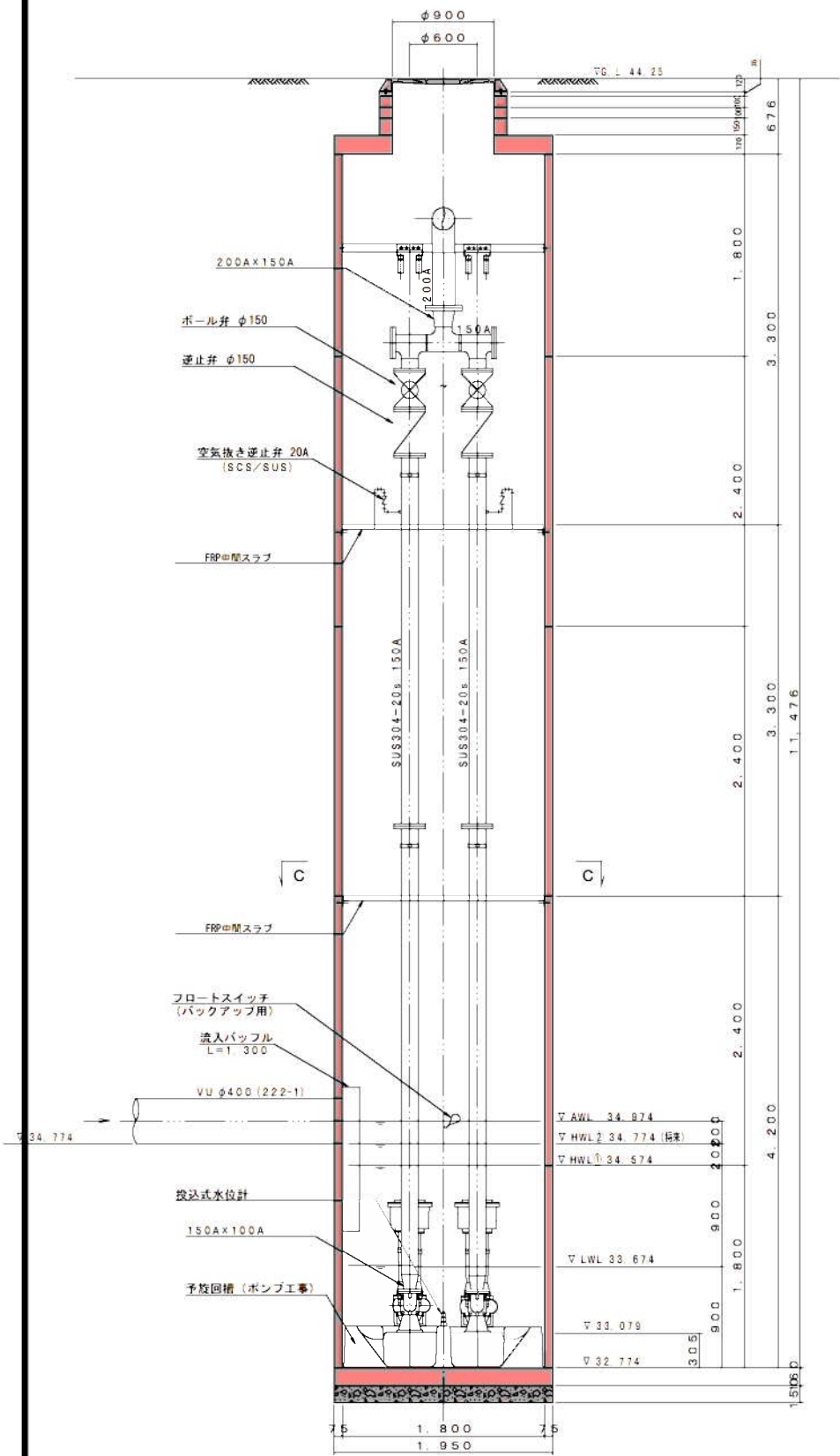
M. 222-1-7-1 推進施工時



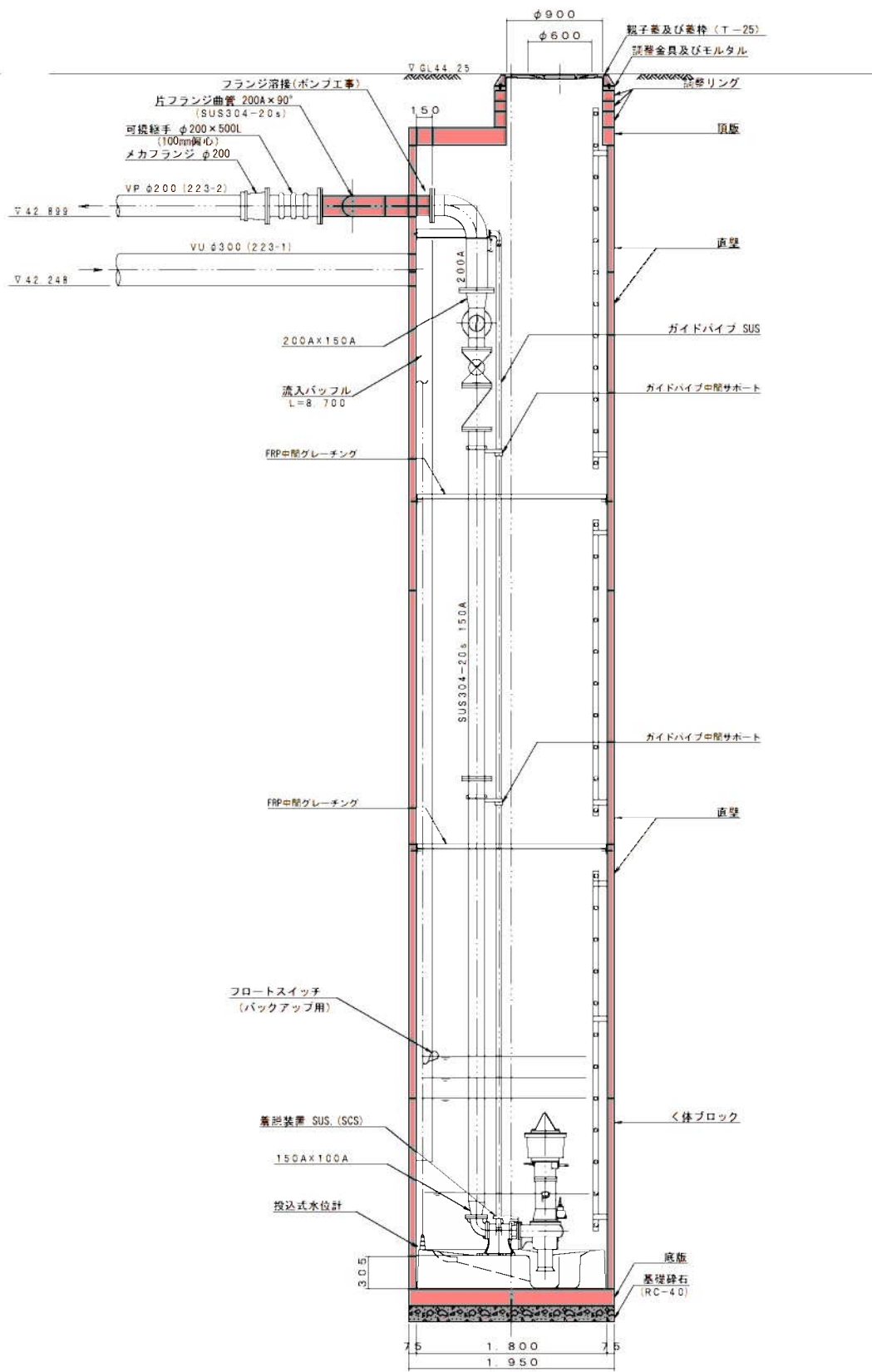
工事名	井田川能褒野地区下水道築設工事(其の1)
処理分区名	井田川・能褒野処理分区
工事箇所	亀山市 川崎町 地内
名称	設備配置図(2)
縮尺	S=1:250
工事番号	20

マンホールポンプ据付図 M223-2-1 (223-2)
(4号レジマンホール)

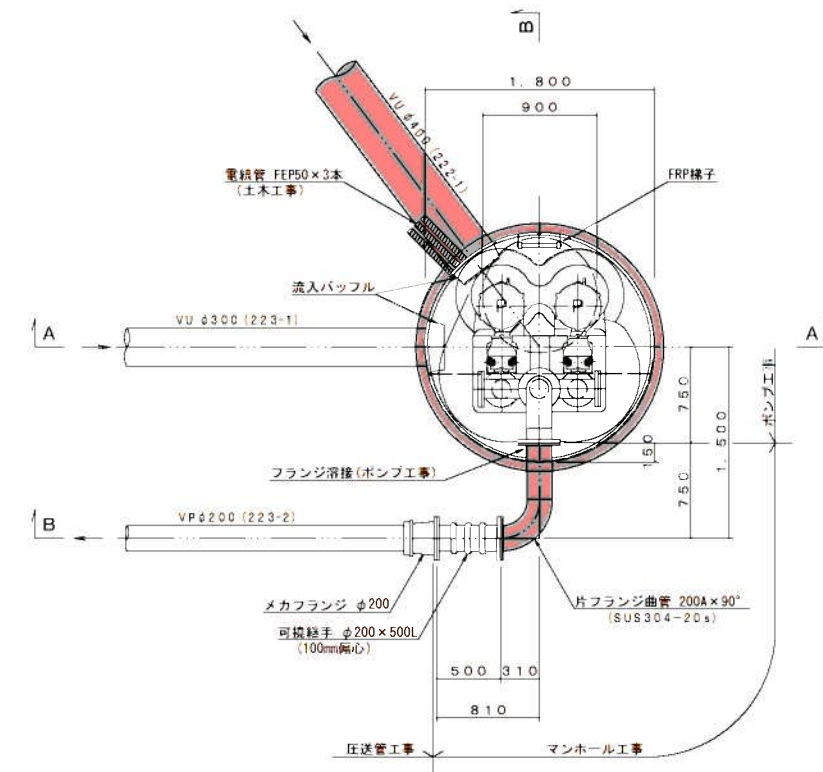
A-A断面図 S=1:20



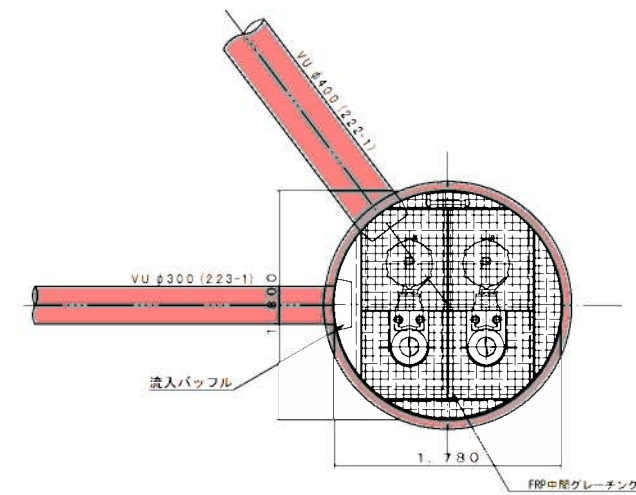
B-B断面図 S=1:20



平面図 S=1:30



C-C断面図 S=1:30



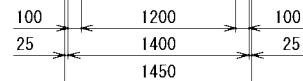
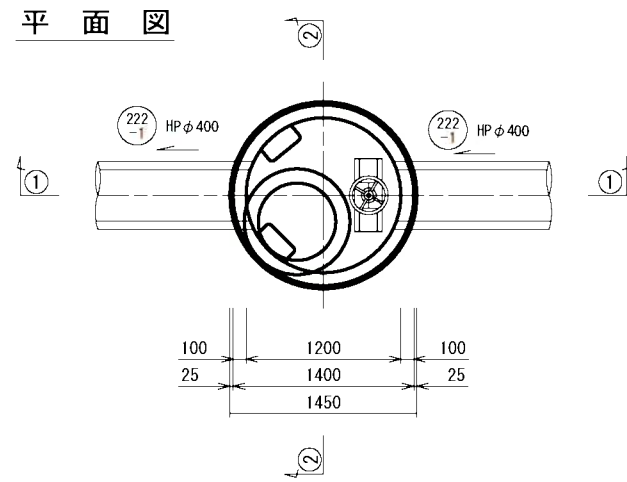
ポンプ仕様

形式	水中ポンプ (ノンクログ)
口径	φ100 mm
吐出量	1.46 m ³ /min
全揚程	15.7 m
出力	7.5 kW
台数	2台 (単独交互運転) フライホイール付

工事名	井田川・能楽野処理区分下水管渠改修工事 (その1)
処理区分名	井田川・能楽野処理区分
工事箇所	亀山市 川崎町 地内
名称	M223-2-1 マンホールポンプ据付図
縮尺	図示
工事番号	21

M. 222-1-1 2号組立マンホール構造図

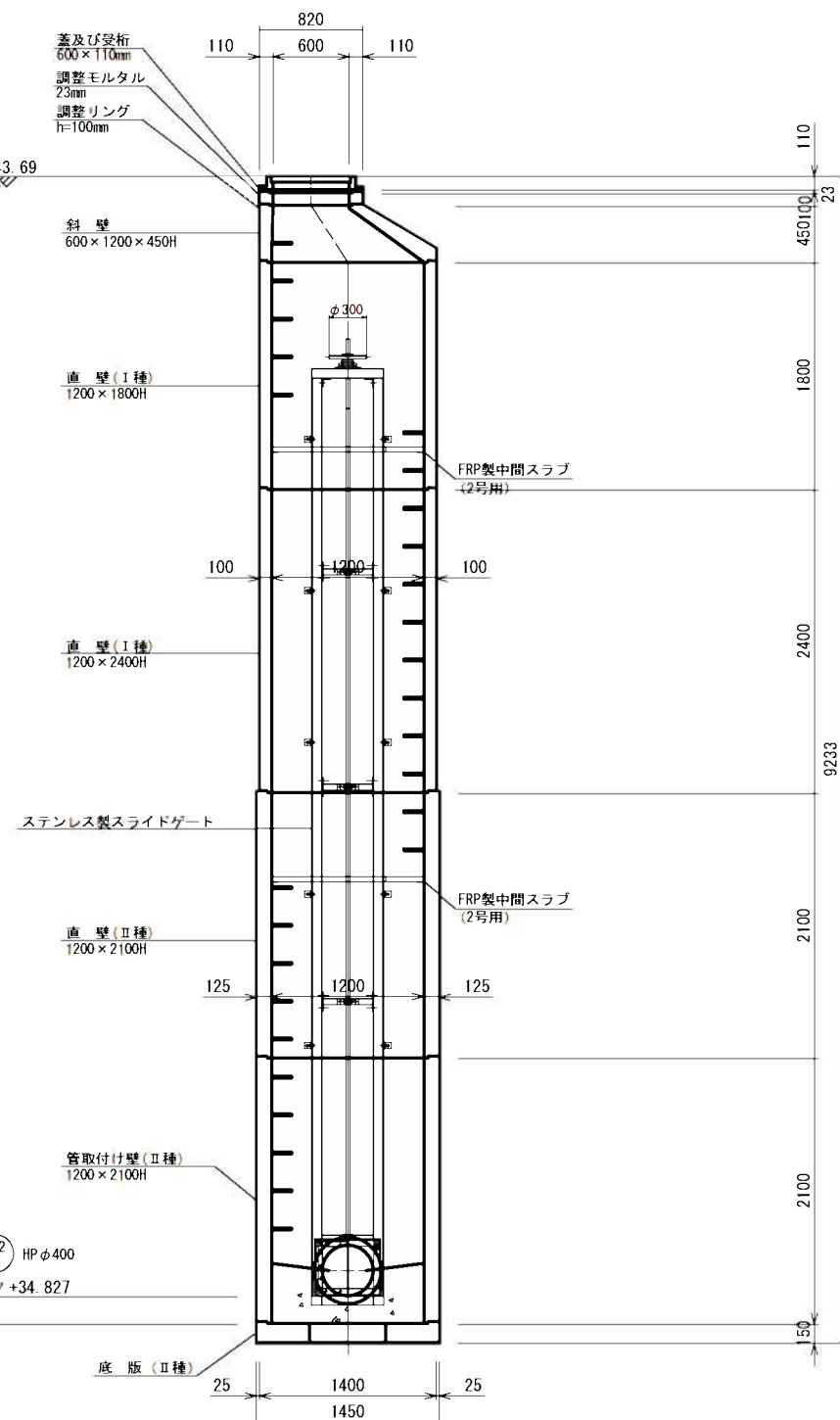
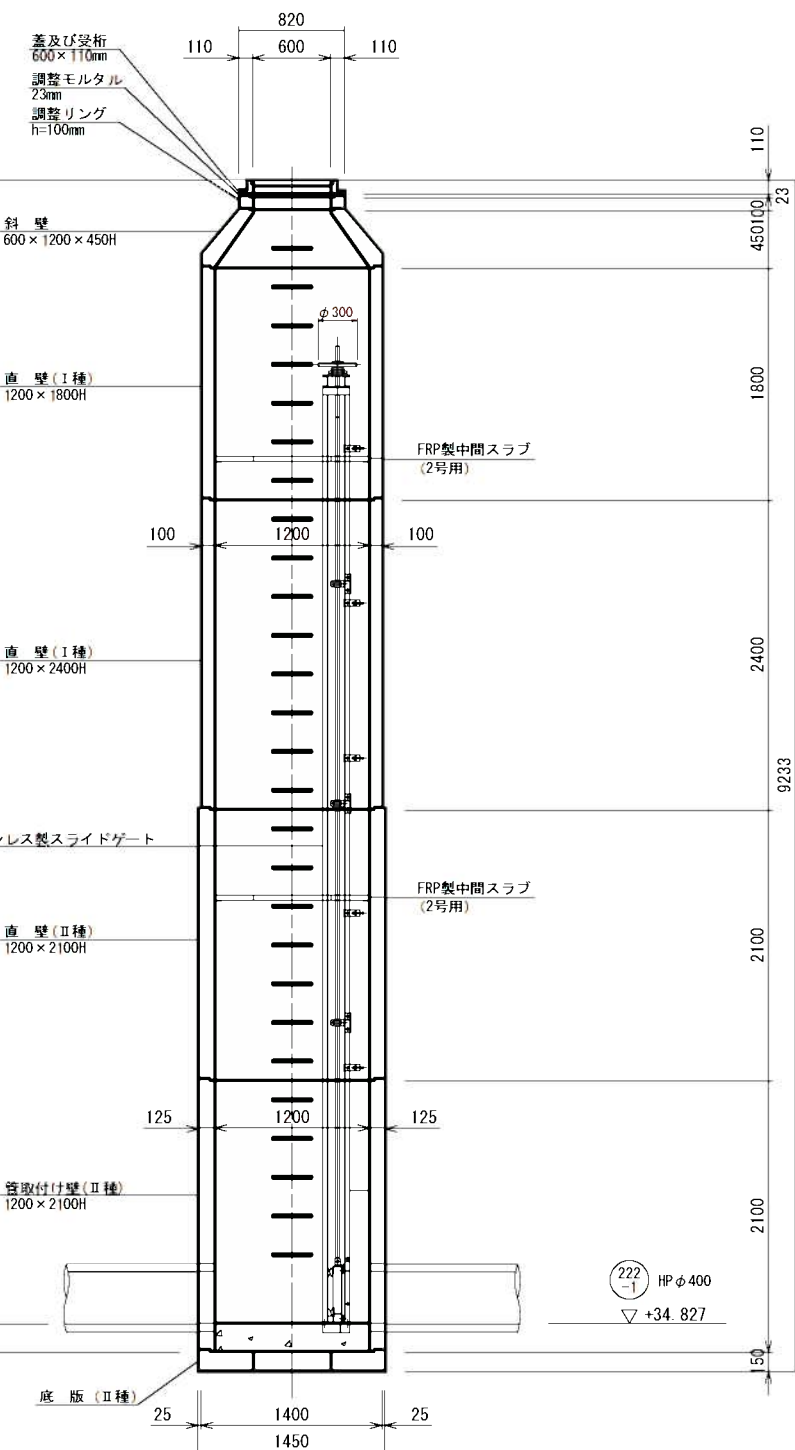
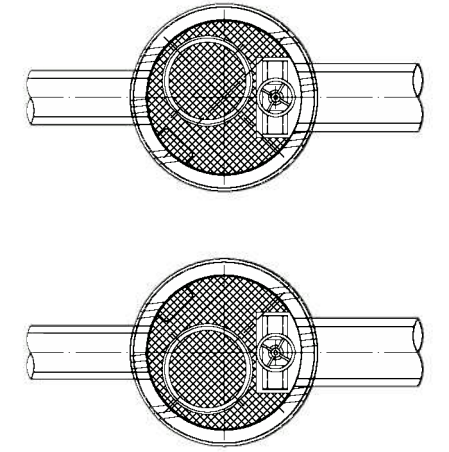
平面図



①①断面

②②断面

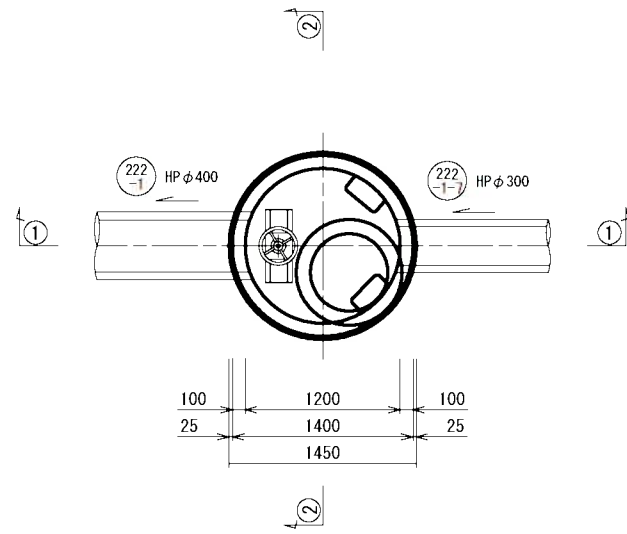
FRP中間スラブ(参考図)



工事名	井田川・能登野処理区分下水管渠布設工事(その1)
処理区分名	井田川・能登野処理区分
工事箇所	亀山市 川崎町 地内
名称	M. 222-1-1 2号組立マンホール構造図
縮尺	S=1:30
工事番号	22

M. 222-1-2 2号組立マンホール構造図

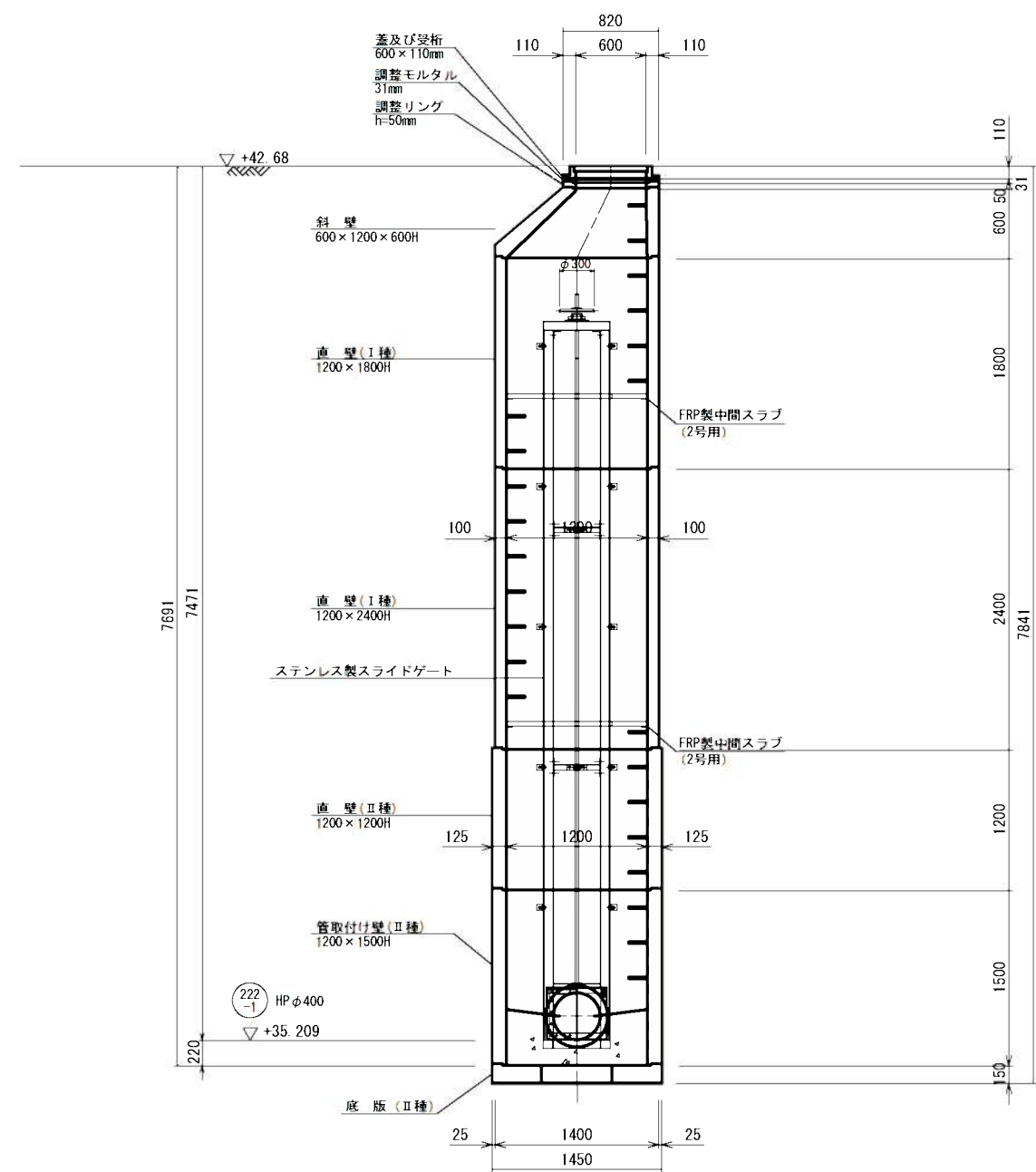
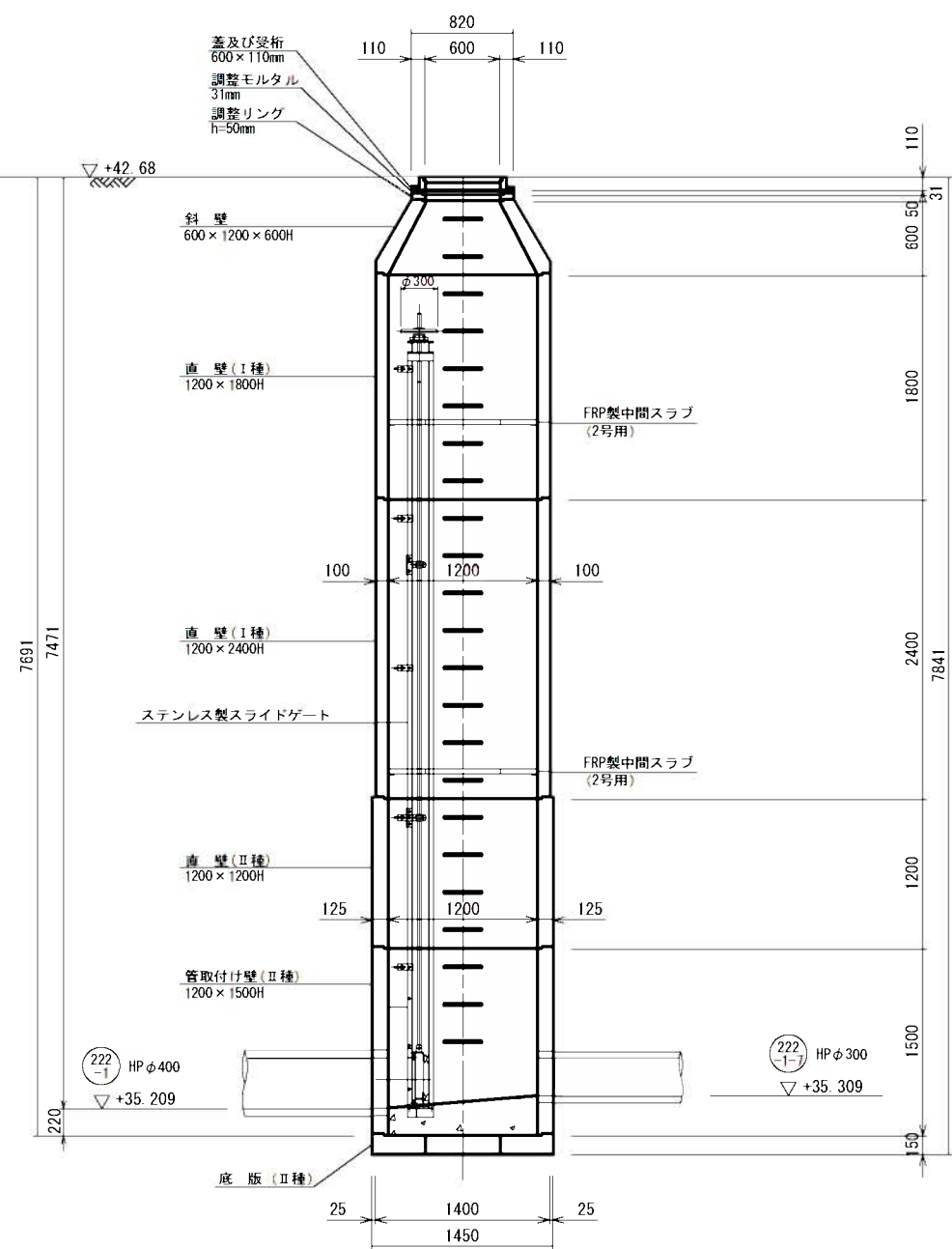
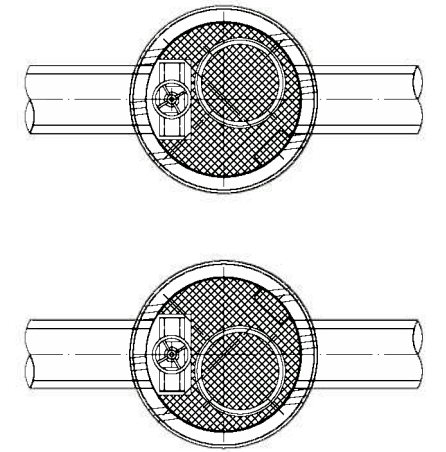
平面図



①①断面

②②断面

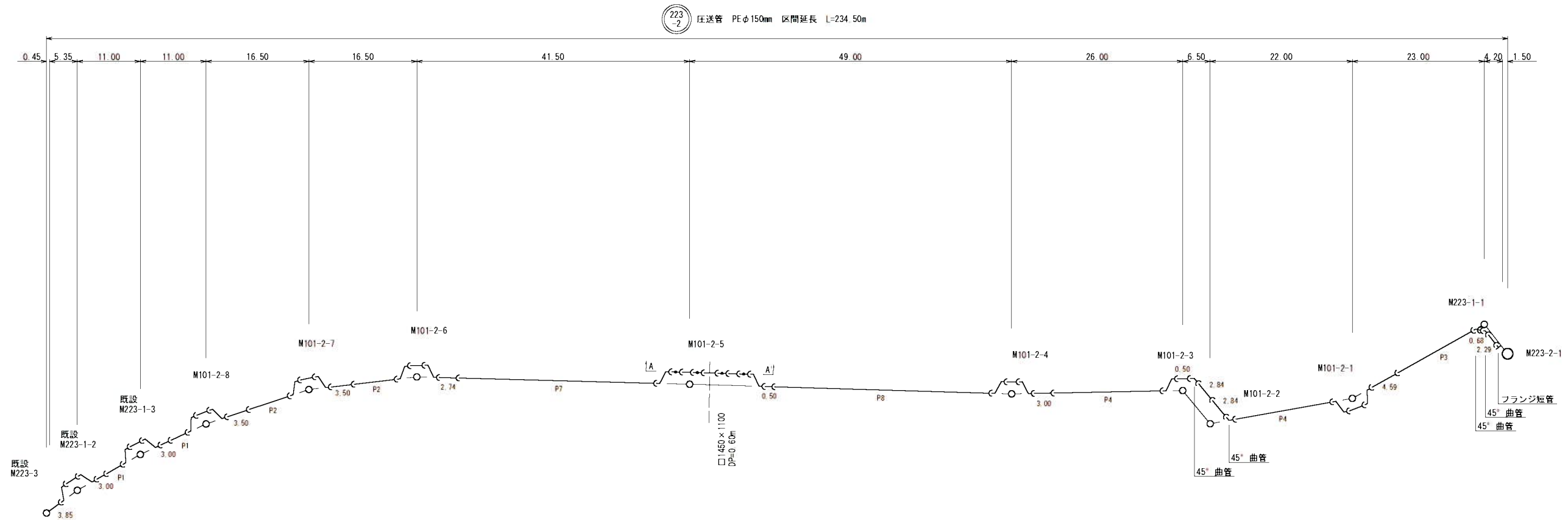
FRP中間スラブ(参考図)



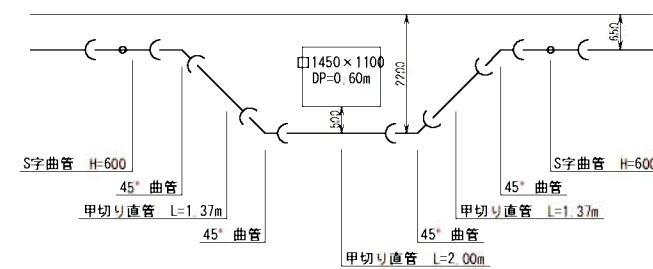
工事名	井田川・能登野処理区分区下水管渠布設工事(その1)
処理区分名	井田川・能登野処理区分区
工事箇所	龜山市 川崎町 地内
名称	M. 222-1-2 2号組立マンホール構造図
縮尺	S=1:30
工事番号	23

223-2路線 圧送配管図

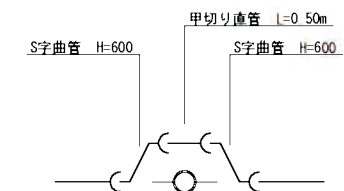
Non Scale



A-A' 断面詳細図



人孔廻り詳細図

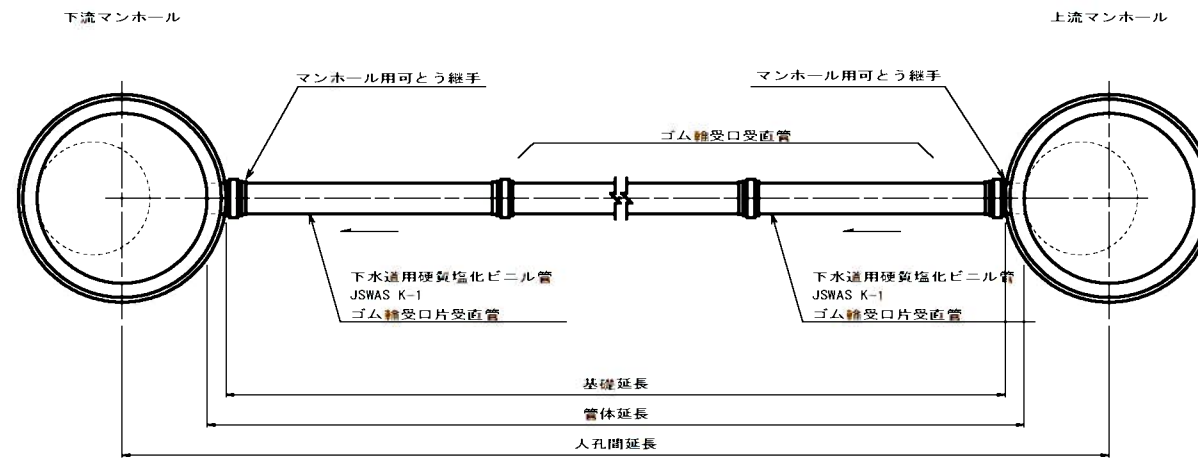


工事名	井田川・能褒野処理分区下水道管渠改修工事(その1)
処理分区名	井田川・能褒野処理分区
工事箇所	亀山市 能褒野町 地内
名称	223-2路線 圧送配管図
縮尺	Non Scale
工事番号	24

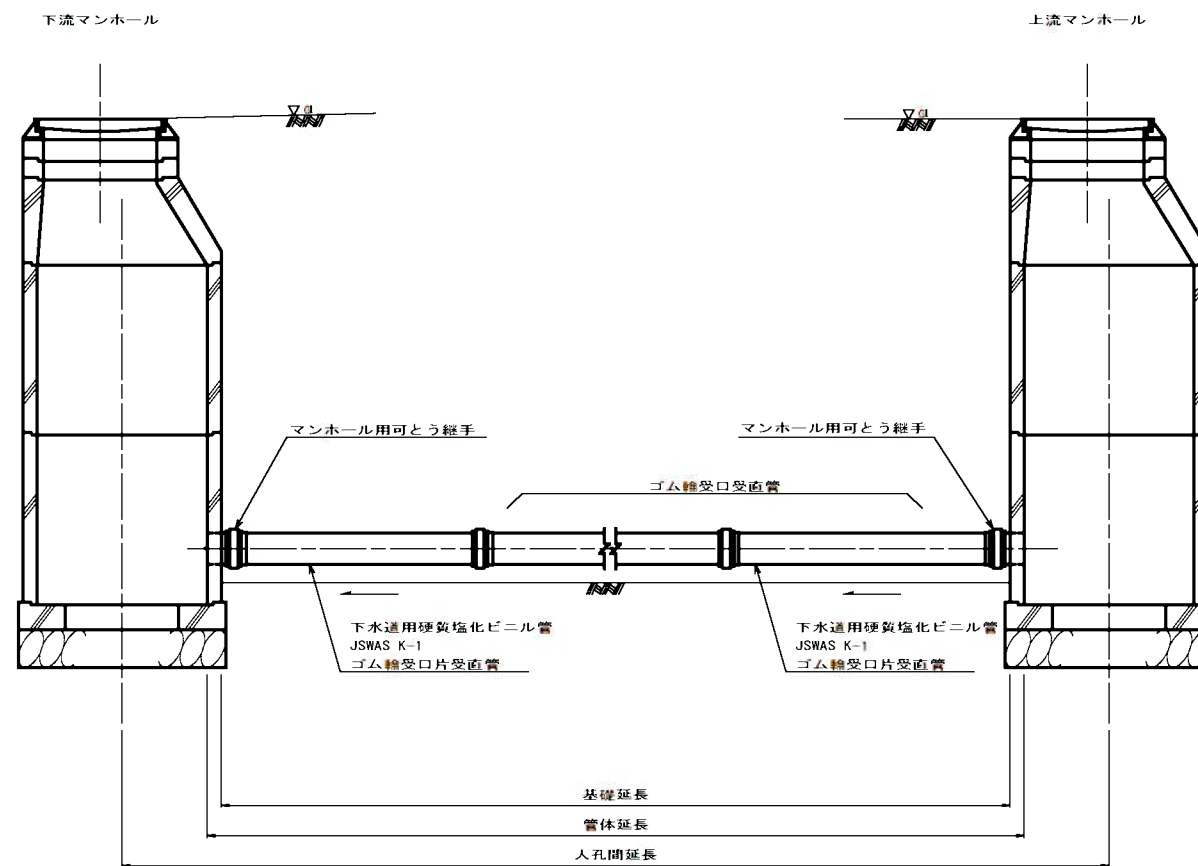
本管布設工標準図

S=1:20

平面図



断面図



工事名	井田川・能楽野地区下水管敷設工事(その1)
処理分区名	井田川・能楽野処理分区
工事箇所	龜山市 能楽野町 地内
名称	本管布設工標準図
縮尺	S=1:20
工事番号	25

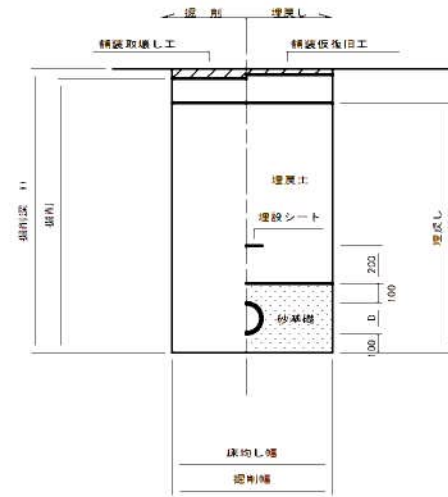
土工標準図

S=1:20

矢板土留

(VU φd)

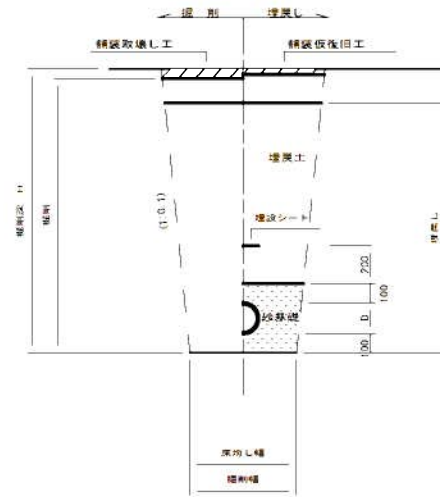
掘削深 H>1.5m



素掘

(VU φd)

掘削深 H≤1.5m



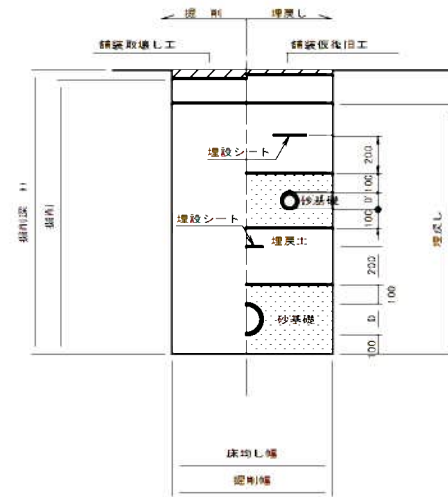
- ※ 砂基礎についてはリサイクル認定製品とする
- ※ D=外径
d=呼び径
- ※ 県道車道部分の路床部分埋戻しについてはRC-40

自然流下管+圧送管

矢板土留

(VU φd VP φd')

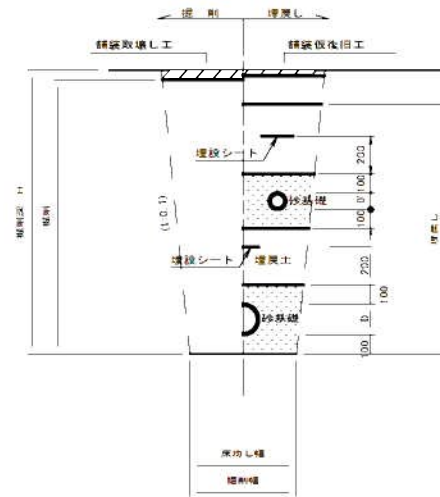
掘削深 H>1.5m



素掘

(VU φd VP φd')

掘削深 H≤1.5m



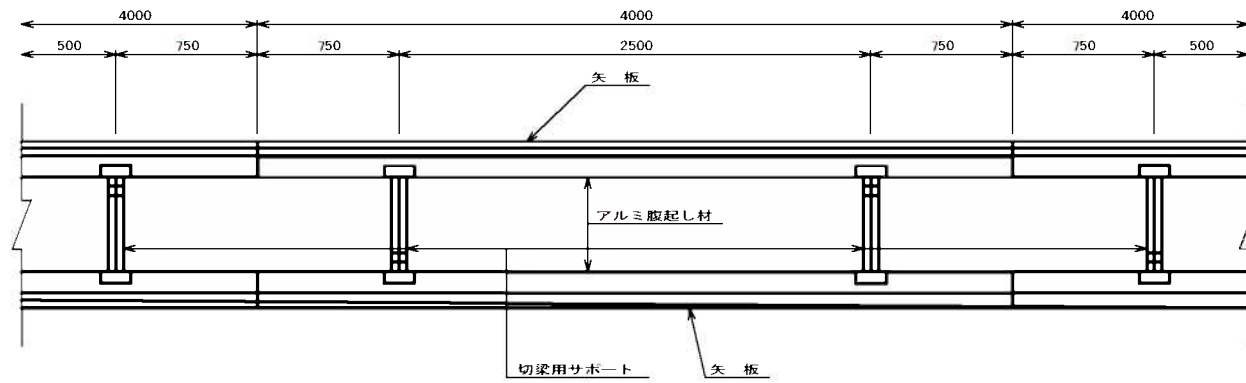
- ※ 砂基礎についてはリサイクル認定製品とする
- ※ D D'=外径
d d'=呼び径
- ※ 県道車道部分の路床部分埋戻しについてはRC-40

工事名	井田川・能褒野処理区分下水管敷設工事(その他)
処理区分名	井田川・能褒野処理区分
工事箇所	龜山市 能褒野町 地内
名称	土工標準図
縮尺	S=1:20
工事番号	26

土留工標準図

S=1:20

平面図

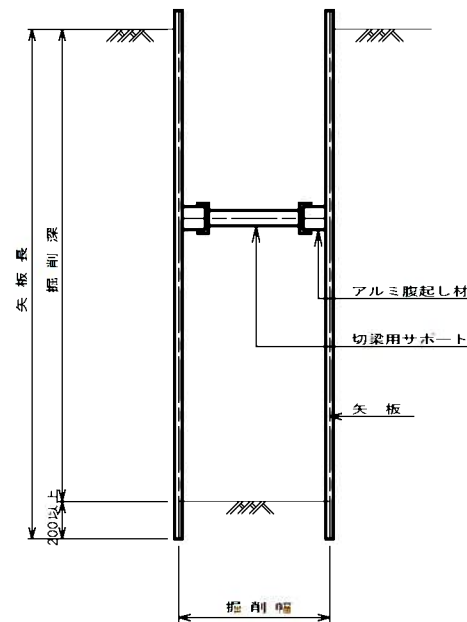


使用区分

土留工法	掘削深H (m)	矢板長L (m)	矢板厚t (mm)	支保工			摘要
				段数	腹起し厚 (mm)	切梁り末口 (mm)	
軽量鋼矢板	$H \leq 1.30$	1,500	35	1	12	切梁用サポート	
	$1.30 < H \leq 1.80$	2,000	35	1	12	切梁用サポート	
	$1.80 < H \leq 2.00$	2,500	35	1	12	切梁用サポート	
	$2.00 < H \leq 2.30$	2,500	35	2	12	切梁用サポート	
	$2.30 < H \leq 2.80$	3,000	35	2	12	切梁用サポート	
	$2.80 < H \leq 3.30$	3,500	35	2	12	切梁用サポート	
	$3.30 < H \leq 3.50$	4,000	35	2	12	切梁用サポート	
	$3.50 < H \leq 3.80$	4,000	35	3	12	切梁用サポート	

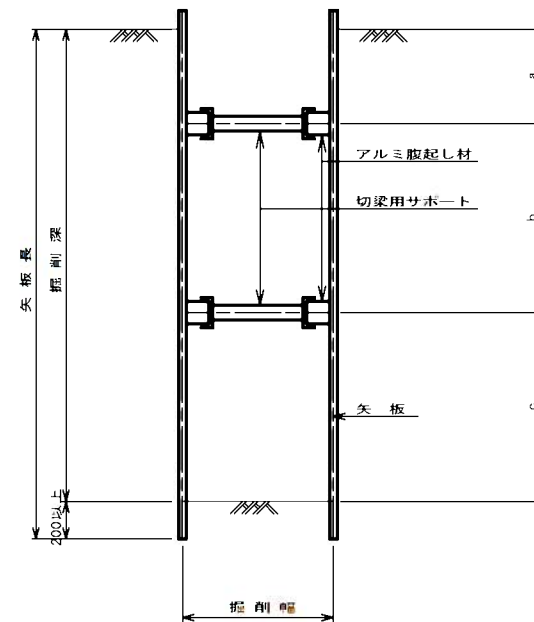
1 段 梁

掘削深 $\leq 2.00m$



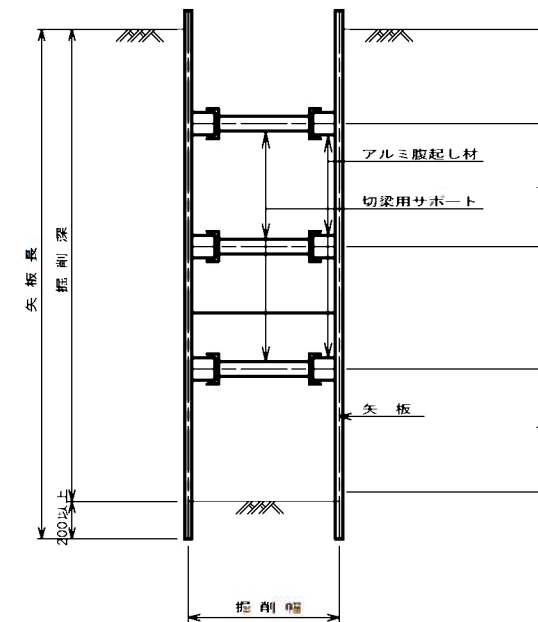
2 段 梁

$2.00m < \text{掘削深} \leq 3.50m$



3 段 梁

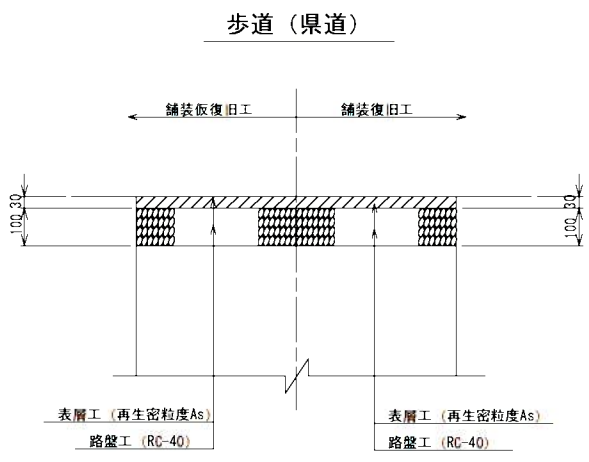
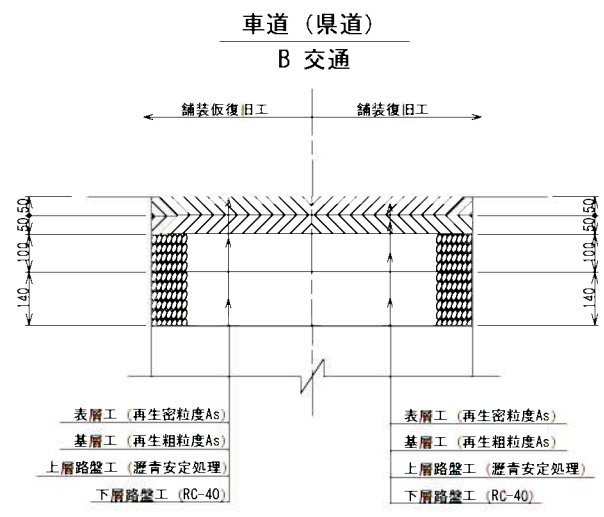
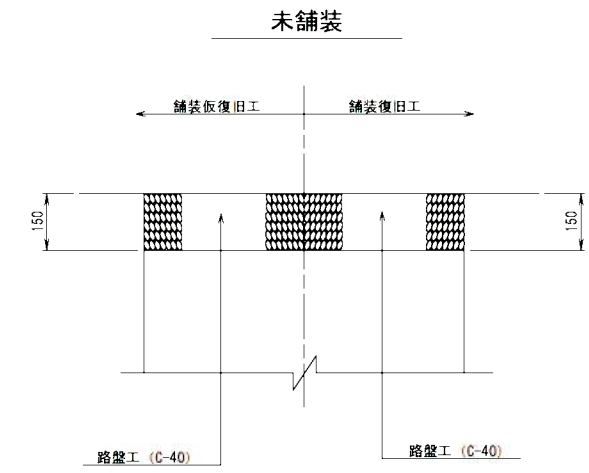
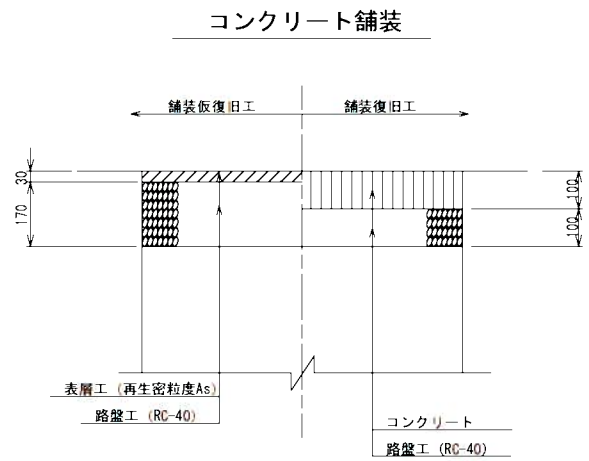
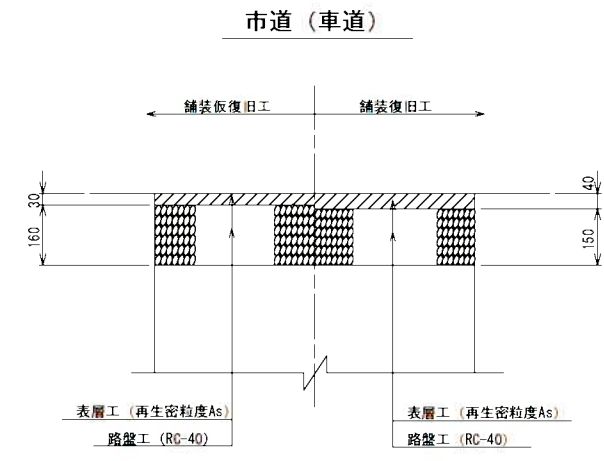
$3.50m < \text{掘削深} \leq 3.80m$



工事名	井田川・能登野処理区分下水管渠布設工事(その1)
処理区分名	井田川・能登野処理区分
工事箇所	龜山市 能登野町 地内
名称	土留工標準図
縮尺	S=1:20
工事番号	27

舗装復旧図

S=1:10



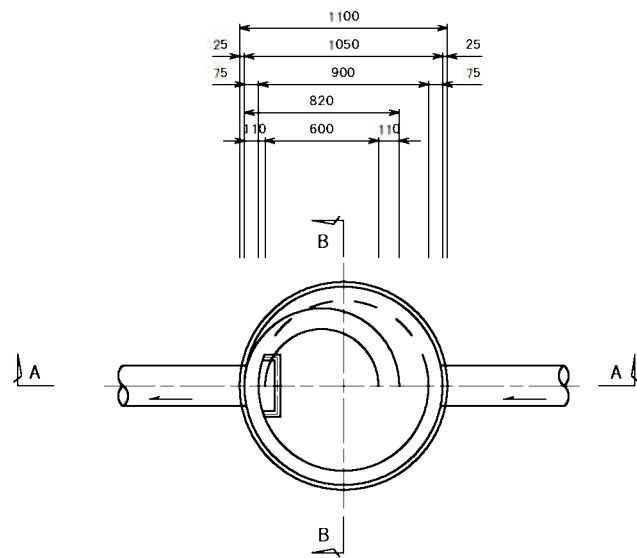
工事名	井田川・能褒野処理分区下水管渠布設工事（その1）
処理分区名	井田川・能褒野処理分区
工事箇所	亀山市 能褒野町 地内
名称	舗装復旧図
縮尺	S=1:10
工事番号	28

1号組立マンホール標準図

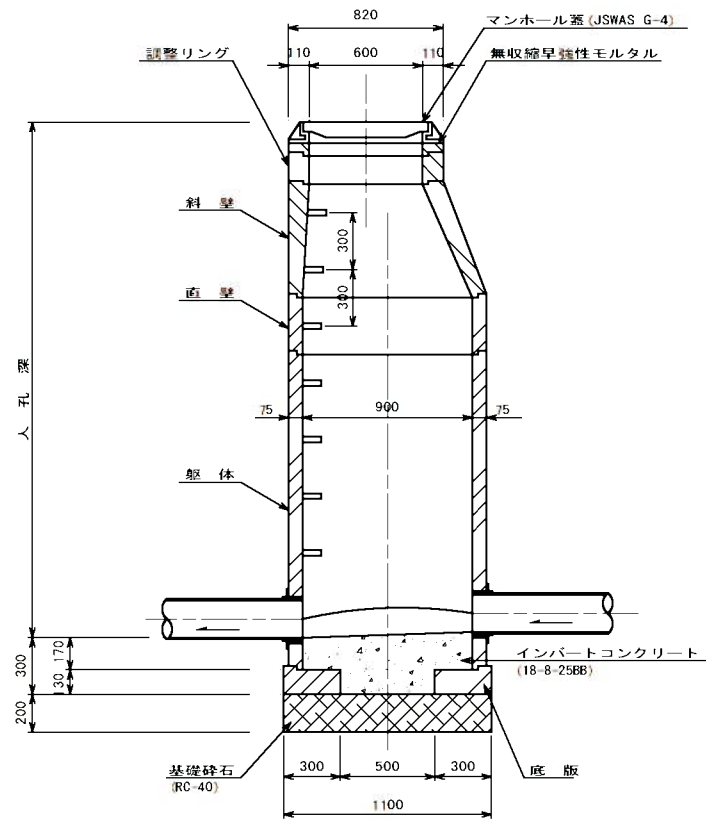
JSWAS A-11

S=1:20

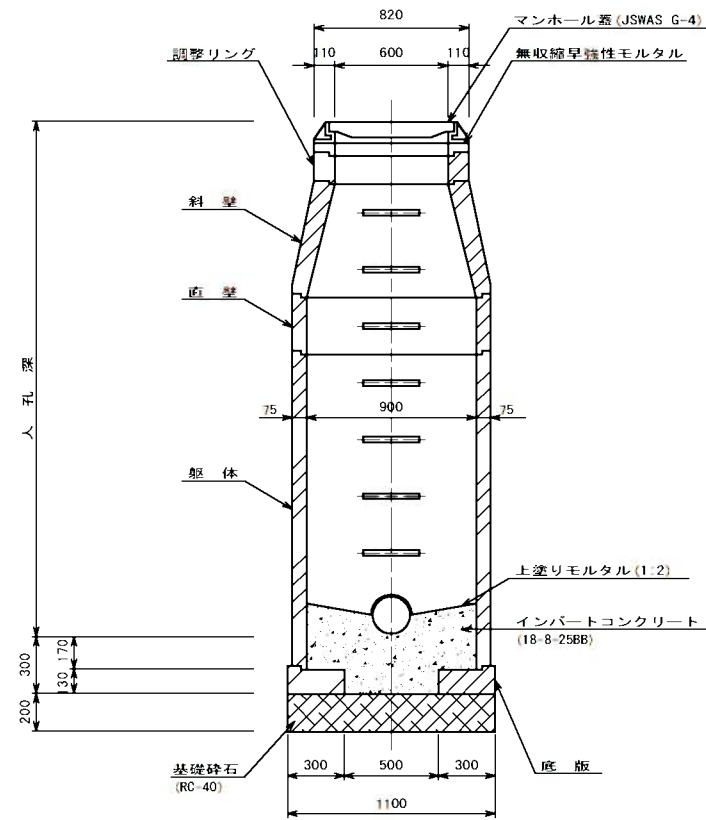
平面図



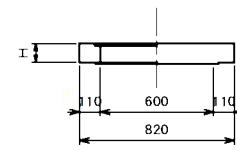
A-A 断面図



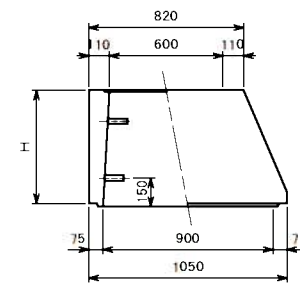
B-B 断面図



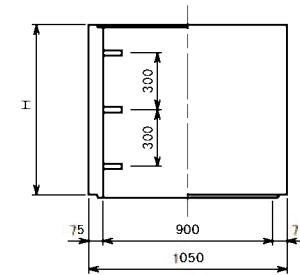
調整リング



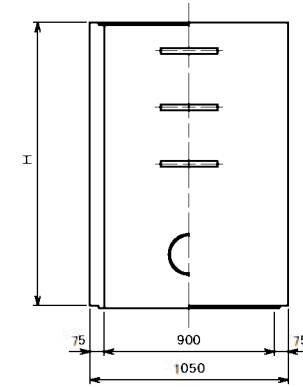
斜壁



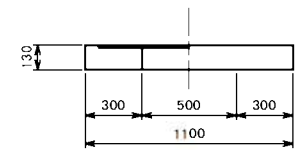
直壁



躯体



底版



寸法表

種類	H (mm)					
	50	100	150	200	250	300
調整リング						
斜壁	300	450	600			
直壁	300	600	900	1200	1500	1800
躯体	600	900	1200	1500	1800	

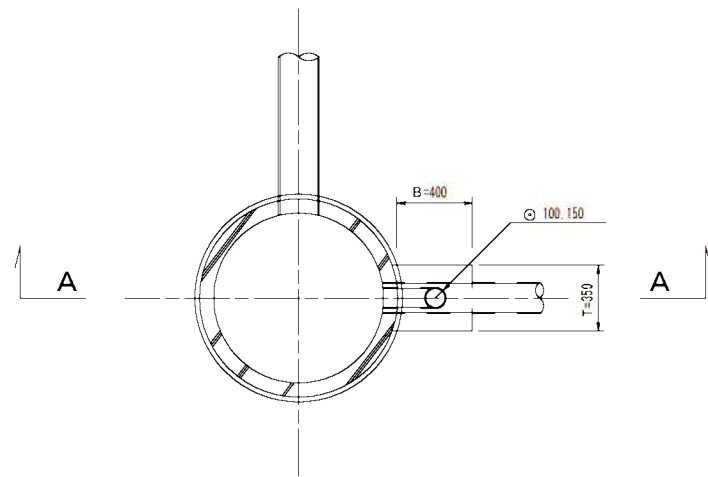
工事名	井田川・能楽野処理区分下水管渠布設工事(その1)
処理区分名	井田川・能楽野処理区分
工事箇所	亀山市 能楽野町 地内
名称	1号組立マンホール標準図
縮尺	S=1:20
工事番号	29

副管工標準図

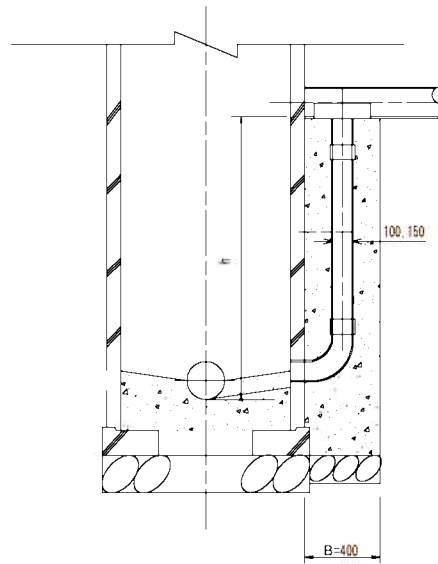
S=1:20

(既製品1号マンホール用) 本管φ150副管φ100, 本管φ200副管φ150

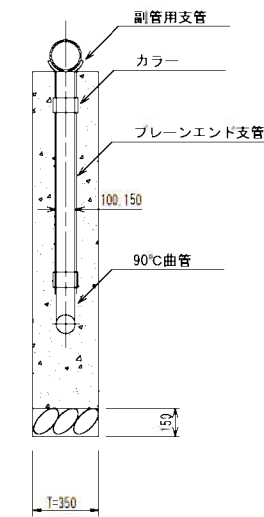
平面図



A-A断面図



B-B断面図



項目	タイプ	150-1	150-2	150-3	150-4	150-5	150-6	150-7	150-8	150-9	150-10
種別		0.6 ≤ h ≤ 1.0	1.0 ≤ h ≤ 1.5	1.5 ≤ h ≤ 2.0	2.0 ≤ h ≤ 2.5	2.5 ≤ h ≤ 3.0	3.0 ≤ h ≤ 3.5	3.5 ≤ h ≤ 4.0	4.0 ≤ h ≤ 4.5	4.5 ≤ h ≤ 5.0	5.0 ≤ h ≤ 5.5
取付管 (本)	90°支管 (φ150×100)	1	1	1	1	1	1	1	1	1	1
	カラー (接着受口) φ100	1	1	1	1	1	1	1	1	2	2
	90°曲管 (接着受口) φ100	1	1	1	1	1	1	1	1	1	1
	プレーンエンド直管 (L=4.0m/本) φ100	0.10	0.22	0.34	0.47	0.59	0.72	0.84	0.97	1.09	1.22
コンクリート (m)	0.350×0.400×(h+0.300) -3.14×1/4×0.114×0.114×h	0.146	0.204	0.269	0.334	0.399	0.464	0.529	0.594	0.659	0.723
型枠 (m)	(0.400×2+0.350)×(h+0.300)	1.27	1.78	2.36	2.93	3.51	4.08	4.66	5.23	5.81	6.38
割砕基礎 (m)	0.400×0.350×0.150	0.021	0.021	0.021	0.021	0.021	0.021	0.021	0.021	0.021	0.021

項目	タイプ	200-1	200-2	200-3	200-4	200-5	200-6	200-7	200-8	200-9	200-10
種別		0.6 ≤ h ≤ 1.0	1.0 ≤ h ≤ 1.5	1.5 ≤ h ≤ 2.0	2.0 ≤ h ≤ 2.5	2.5 ≤ h ≤ 3.0	3.0 ≤ h ≤ 3.5	3.5 ≤ h ≤ 4.0	4.0 ≤ h ≤ 4.5	4.5 ≤ h ≤ 5.0	5.0 ≤ h ≤ 5.5
取付管 (本)	90°支管 (φ200×150)	1	1	1	1	1	1	1	1	1	1
	カラー (接着受口) φ150	1	1	1	1	1	1	1	1	2	2
	90°曲管 (接着受口) φ150	1	1	1	1	1	1	1	1	1	1
	プレーンエンド直管 (L=4.0m/本) φ150	0.08	0.19	0.31	0.44	0.56	0.69	0.81	0.94	1.06	1.19
コンクリート (m)	0.350×0.400×(h+0.300) -3.14×1/4×0.165×0.165×h	0.137	0.190	0.250	0.309	0.368	0.428	0.487	0.546	0.605	0.665
型枠 (m)	(0.400×2+0.350)×(h+0.300)	1.27	1.78	2.36	2.93	3.51	4.08	4.66	5.23	5.81	6.38
割砕基礎 (m)	0.400×0.350×0.150	0.021	0.021	0.021	0.021	0.021	0.021	0.021	0.021	0.021	0.021

注) 1. 各タイプの計算上のhはタイプ範囲の平均値で計上
2. 本管の基礎工と重複しないよう注意する

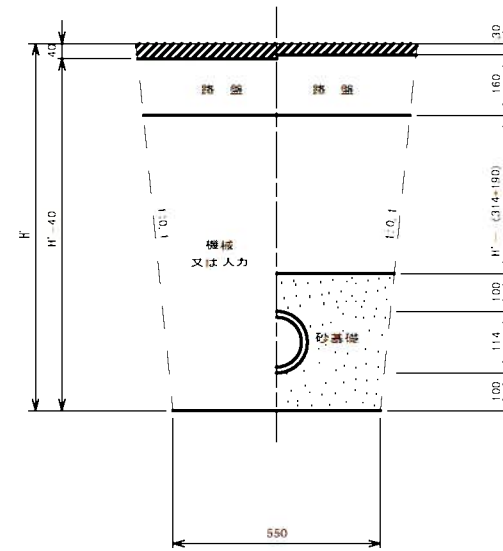
工事名	井田川・能褒野処理区分下水管渠工事(その1)
処理区分名	井田川・能褒野処理区分
工事箇所	亀山市 能褒野町 地内
名称	副管工標準図
縮尺	S=1:20
工事番号	30

取付管土工標準図

S=1:10

土工断面図

掘削 埋戻



※ H : 取付管掘削深

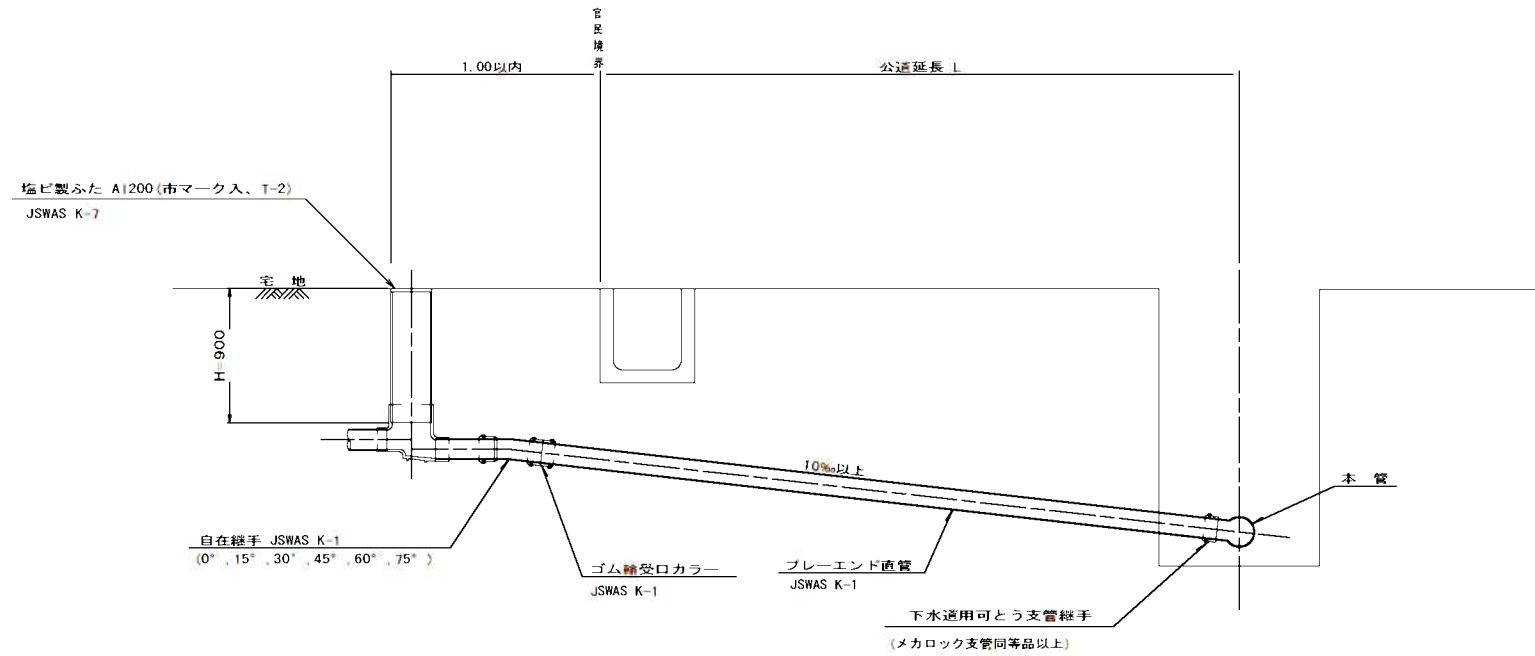
管中心から 管長界 までの距離	タイプ別土盛り (H)														単位: m
	Aタイプ		Bタイプ			Cタイプ			Dタイプ			Eタイプ			
	H < 1.40	1.41 < 1.80	1.81 < 2.50	2.51 < 3.30	3.31 < 4.10	H < 1.40	1.41 < 1.80	1.81 < 2.50	2.51 < 3.30	3.31 < 4.10	H < 1.20	1.21 < 2.00	2.01 < 2.20	2.21 < 3.00	
L < 1.0 ^m	A1-1	A2-1	B1-1	B2-1	B3-1	C1-1	C2-1	D1-1	D2-1	D3-1	E1-1	E2-1	E3-1	E4-1	
1.0 ^m ≦ L < 2.0 ^m	A1-2	A2-2	B1-2	B2-2	B3-2	C1-2	C2-2	D1-2	D2-2	D3-2	E1-2	E2-2	E3-2	E4-2	
2.0 ^m ≦ L < 3.0 ^m	A1-3	A2-3	B1-3	B2-3	B3-3	C1-3	C2-3	D1-3	D2-3	D3-3	E1-3	E2-3	E3-3	E4-3	
3.0 ^m ≦ L < 4.0 ^m	A1-4	A2-4	B1-4	B2-4	B3-4	C1-4	C2-4	D1-4	D2-4	D3-4	E1-4	E2-4	E3-4	E4-4	
4.0 ^m ≦ L < 5.0 ^m	A1-5	A2-5	B1-5	B2-5	B3-5	C1-5	C2-5	D1-5	D2-5	D3-5	E1-5	E2-5	E3-5	E4-5	
5.0 ^m ≦ L < 6.0 ^m	A1-6	A2-6	B1-6	B2-6	B3-6	C1-6	C2-6	D1-6	D2-6	D3-6	E1-6	E2-6	E3-6	E4-6	
6.0 ^m ≦ L < 7.0 ^m	A1-7	A2-7	B1-7	B2-7	B3-7	C1-7	C2-7	D1-7	D2-7	D3-7	E1-7	E2-7	E3-7	E4-7	
7.0 ^m ≦ L < 8.0 ^m	A1-8	A2-8	B1-8	B2-8	B3-8	C1-8	C2-8	D1-8	D2-8	D3-8	E1-8	E2-8	E3-8	E4-8	

※ H : 本管掘削深

工事名	井田川・能楽野処理区分区下水管線工事 (701)
処理区分名	井田川・能楽野処理区分
工事箇所	亀山市 能楽野町 地内
名称	取付管土工標準図
縮尺	S=1:10
工事番号	3 1

取付管標準図 (Aタイプ)

S=1:20



※ 乗入部公共ます蓋については铸铁製ふたAI-FDD200C

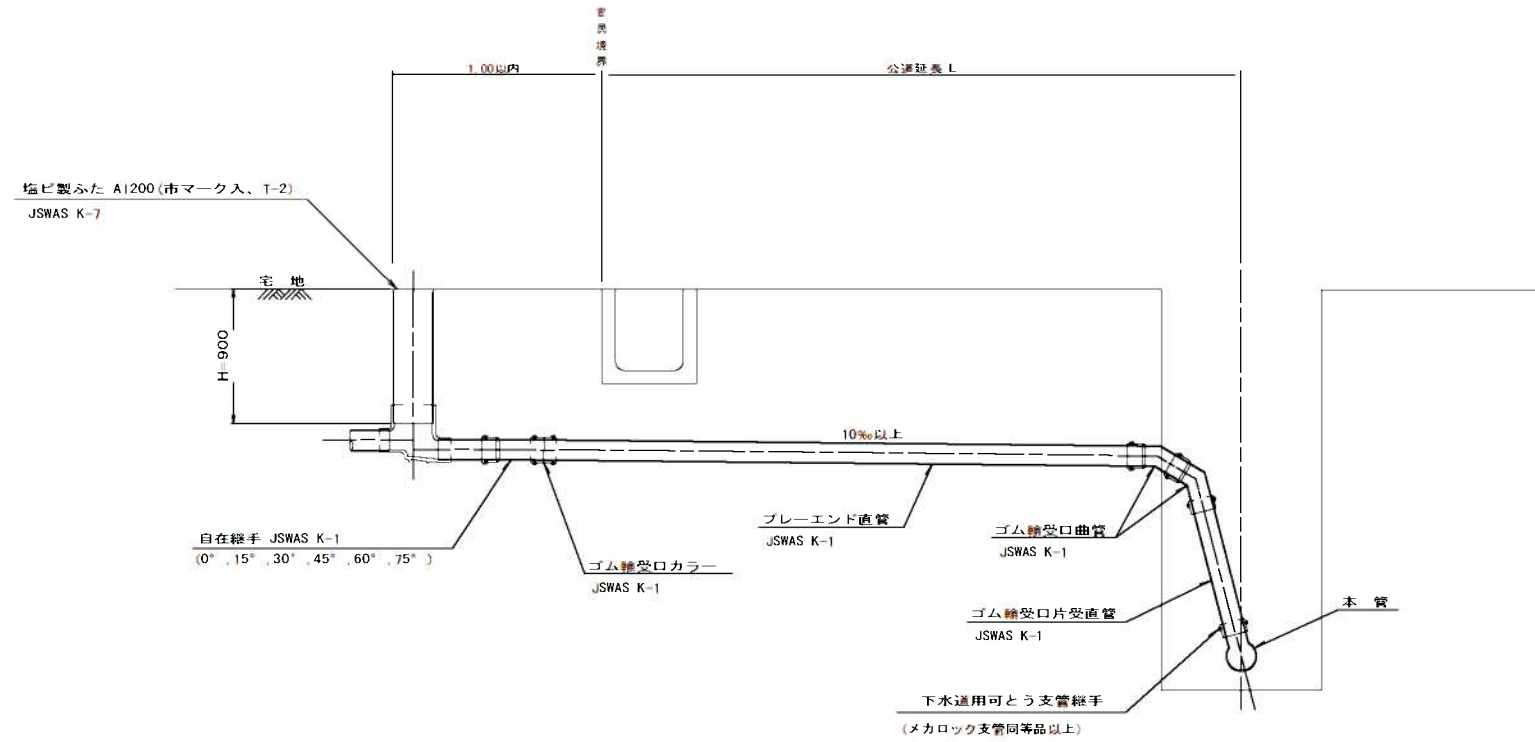
種別	平均掘削深 (m)	平均公道延長 (m)	掘削		残処理		埋戻し		舗装復旧		管布設延長 (m)	ゴム輪受口カラー (個)	ブレイエンド直管 (=4個/本) (個)	自在継手 (個)	支管 (本)
			舗装切断 (m)	復旧又は人力 (m)	残塊 As (m)	残土 (m)	砂基礎 (m)	良質土 (m)	仮舗装 (m)	路盤工 (m)					
A1-1	1.008	0.50	-	0.187	-	0.057	0.164	0.130	-	-	1.40	1	0.35	1	1
A1-2	1.013	1.50	1.10	0.817	0.017	0.346	0.336	0.471	0.414	0.414	2.40	1	0.60	1	1
A1-3	1.018	2.50	3.10	1.457	0.047	0.638	0.508	0.819	1.168	1.168	3.40	1	0.85	1	1
A1-4	1.023	3.50	5.10	2.103	0.077	0.929	0.681	1.174	1.924	1.924	4.40	2	1.10	1	1
A1-5	1.028	4.50	7.10	2.758	0.107	1.222	0.853	1.536	2.682	2.682	5.40	2	1.35	1	1
A1-6	1.033	5.50	9.10	3.418	0.138	1.512	1.025	1.906	3.443	3.443	6.40	2	1.60	1	1
A1-7	1.038	6.50	11.10	4.088	0.168	1.805	1.198	2.283	4.205	4.205	7.40	2	1.85	1	1
A1-8	1.043	7.50	13.10	4.764	0.199	2.097	1.370	2.667	4.969	4.969	8.40	3	2.10	1	1

A2タイプも同様

工事名	井田川・能楽野処理分区下水管渠改修工事(その1)
処理分区名	井田川・能楽野処理分区
工事箇所	亀山市 能楽野町 地内
名称	取付管標準図 (Aタイプ)
縮尺	S=1:20
工事番号	32

取付管標準図 (Bタイプ)

S=1:20



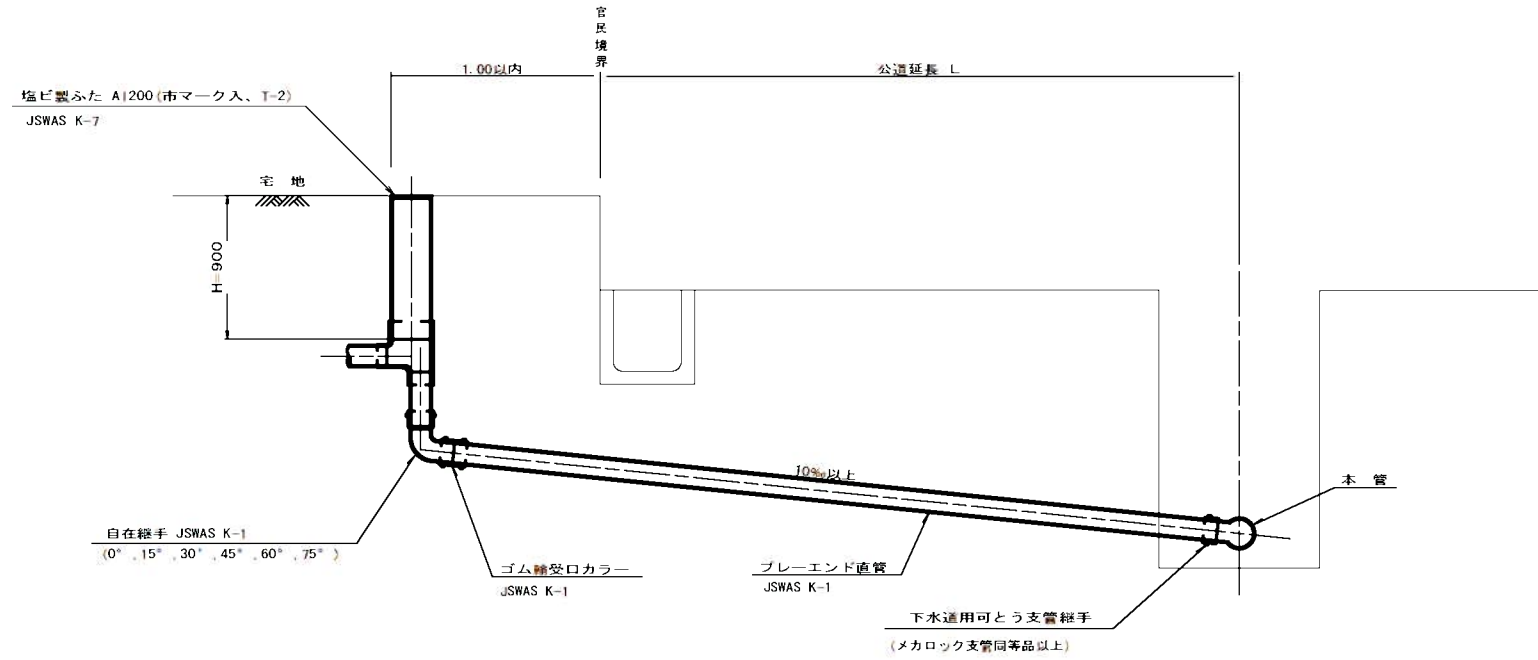
種別	平均掘削深 (m)	平均公道延長 (m)	掘削		残処理		埋戻し		舗装復旧		管布設延長 (m)	ゴム輪受口カラー (個)	ブレインド直管 (L=4.0m)(本)	ゴム輪受口曲管 (本)	自在継手 (個)	ゴム輪受口片受直管 (L=0.8m)(本)	支管 (本)
			舗装切筋 (m)	機械又は人力 (m)	残塊 As (m)	残土 (m)	砂基礎 (m)	良質土 (m)	仮舗装 (m)	路盤工 (m)							
B1-1	1.008	0.50	-	0.187	-	0.057	0.164	0.130	-	-	1.40	1	0.35	2	1	1	1
B1-2	1.013	1.50	1.10	0.817	0.017	0.346	0.336	0.471	0.414	0.414	2.40	1	0.60	2	1	1	1
B1-3	1.018	2.50	3.10	1.457	0.047	0.638	0.508	0.819	1.168	1.168	3.40	1	0.85	2	1	1	1
B1-4	1.023	3.50	5.10	2.103	0.077	0.929	0.681	1.174	1.924	1.924	4.40	2	1.10	2	1	1	1
B1-5	1.028	4.50	7.10	2.758	0.107	1.222	0.853	1.536	2.682	2.682	5.40	2	1.35	2	1	1	1
B1-6	1.033	5.50	9.10	3.418	0.138	1.512	1.025	1.906	3.443	3.443	6.40	2	1.60	2	1	1	1
B1-7	1.038	6.50	11.10	4.088	0.168	1.805	1.198	2.283	4.205	4.205	7.40	2	1.85	2	1	1	1
B1-8	1.043	7.50	13.10	4.764	0.199	2.097	1.370	2.667	4.969	4.969	8.40	3	2.10	2	1	1	1

※ ゴム輪受口片受直管 L=0.80m B2タイプの場合は 2本
B3タイプの場合は 3本

工事名	井田川・能楽野処理区分区下水道管渠工事(その1)
処理区分名	井田川・能楽野処理区分区
工事箇所	亀山市 能楽野町 地内
名称	取付管標準図 (Bタイプ)
縮尺	S=1:20
工事番号	33

取付管標準図 (Cタイプ)

S=1:20



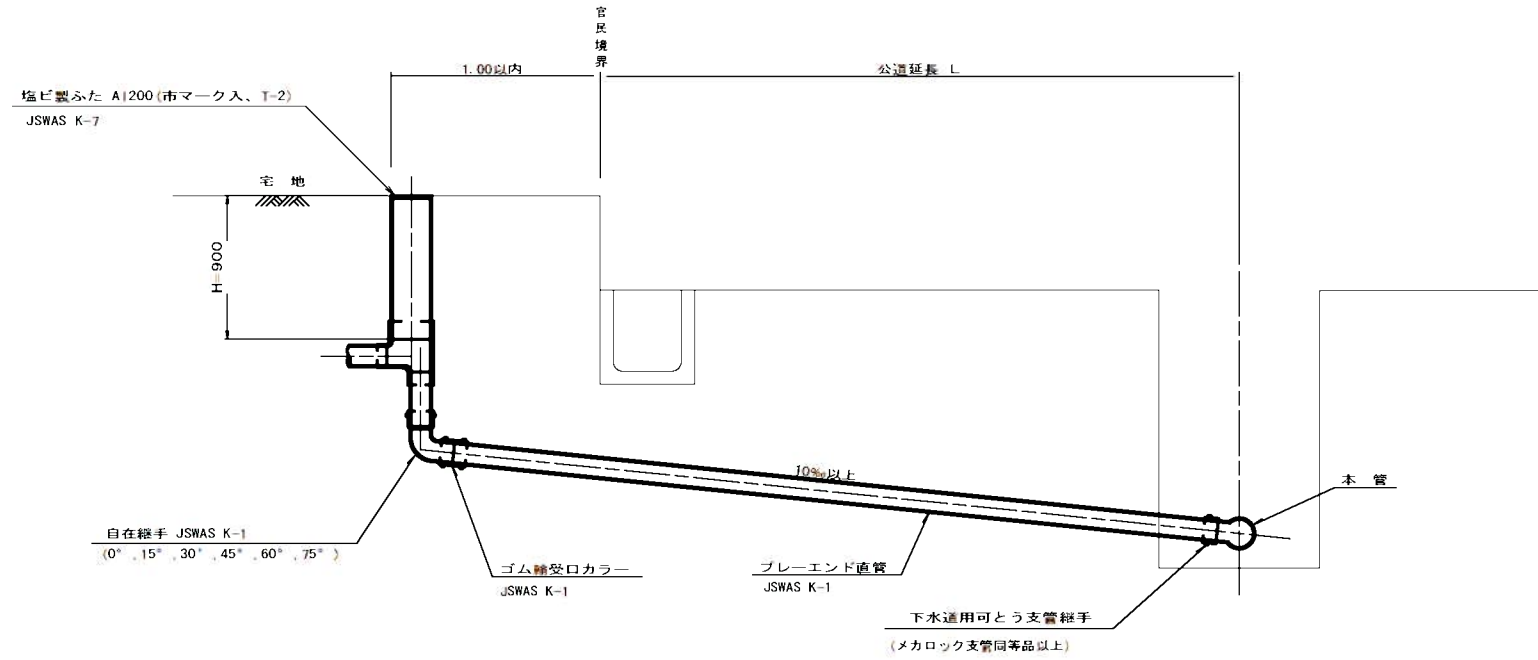
種別	平均掘削深 (m)	平均公道延長 (m)	掘削		残処理		埋戻し		舗装復旧		管布設延長 (m)	ゴム輪受口カラー (個)	プレート直管 (4本/本)	自在継手 (個)	支管 (本)
			舗装切断 (m)	機械又は人力 (m)	残塊 As (m)	残土 (m)	砂基礎 (m)	良質土 (m)	仮舗装 (m)	路盤工 (m)					
C1-1	1.008	0.50	-	0.187	-	0.057	0.164	0.130	-	-	1.40	1	0.35	1	1
C1-2	1.013	1.50	1.10	0.817	0.017	0.346	0.336	0.471	0.414	0.414	2.40	1	0.60	1	1
C1-3	1.018	2.50	3.10	1.457	0.047	0.638	0.508	0.819	1.168	1.168	3.40	1	0.85	1	1
C1-4	1.023	3.50	5.10	2.103	0.077	0.929	0.681	1.174	1.924	1.924	4.40	2	1.10	1	1
C1-5	1.028	4.50	7.10	2.758	0.107	1.222	0.853	1.536	2.682	2.682	5.40	2	1.35	1	1
C1-6	1.033	5.50	9.10	3.418	0.138	1.512	1.025	1.906	3.443	3.443	6.40	2	1.60	1	1
C1-7	1.038	6.50	11.10	4.088	0.168	1.805	1.198	2.283	4.205	4.205	7.40	2	1.85	1	1
C1-8	1.043	7.50	13.10	4.764	0.199	2.097	1.370	2.667	4.969	4.969	8.40	3	2.10	1	1

C2タイプも同様

工事名	井田川・能楽野処理区分下水管渠布設工事 (その1)
処理区分名	井田川・能楽野処理区分
工事箇所	亀山市 能楽野町 地内
名称	取付管標準図 (Cタイプ)
縮尺	S=1:20
工事番号	34

取付管標準図 (Cタイプ)

S=1:20



種別	平均掘削深 (m)	平均公道延長 (m)	掘削		残処理		埋戻し		舗装復旧		管布設延長 (m)	ゴム輪受口カラー (個)	ブレイク直管 (4m本)	自在継手 (個)	支管 (本)
			舗装切断 (m)	機械又は人力 (m)	残塊 As (m)	残土 (m)	砂基礎 (m)	良質土 (m)	仮舗装 (m)	路盤工 (m)					
C1-1	1.008	0.50	-	0.187	-	0.057	0.164	0.130	-	-	1.40	1	0.35	1	1
C1-2	1.013	1.50	1.10	0.817	0.017	0.346	0.336	0.471	0.414	0.414	2.40	1	0.60	1	1
C1-3	1.018	2.50	3.10	1.457	0.047	0.638	0.508	0.819	1.168	1.168	3.40	1	0.85	1	1
C1-4	1.023	3.50	5.10	2.103	0.077	0.929	0.681	1.174	1.924	1.924	4.40	2	1.10	1	1
C1-5	1.028	4.50	7.10	2.758	0.107	1.222	0.853	1.536	2.682	2.682	5.40	2	1.35	1	1
C1-6	1.033	5.50	9.10	3.418	0.138	1.512	1.025	1.906	3.443	3.443	6.40	2	1.60	1	1
C1-7	1.038	6.50	11.10	4.088	0.168	1.805	1.198	2.283	4.205	4.205	7.40	2	1.85	1	1
C1-8	1.043	7.50	13.10	4.764	0.199	2.097	1.370	2.667	4.969	4.969	8.40	3	2.10	1	1

C2タイプも同様

工事名	井田川・能楽野処理区分区下水道整備工事 (その1)
処理区分区名	井田川・能楽野処理区分区
工事箇所	亀山市 能楽野町 地内
名称	取付管標準図 (Cタイプ)
縮尺	S=1:20
工事番号	35