

# 工事特記仕様書

1. この仕様書は当該工事のみ適用し、定めのない事項については三重県公共工事共通仕様書（以下「公共共仕」という。）及び三重県建設工事執行規則によらなければならない。
  2. 設計図書の照査
    - 2-1 受注者は、契約後すみやかに本市が交付した工事図書の照査を行い、その結果を監督員に報告すること。
  3. 施工計画書
    - 3-1 受注者は、「公共共仕」によるほか、下記の事項に留意して計画をたてること。
      - (1) 施工方法の決定にあたっては、工事の安全かつ円滑な施工の確保と公害防止に留意する。
      - (2) 施工計画を定めるにあたっては、施工現場の地質状況及び現場の施工環境に留意すること。
      - (3) 施工計画書は契約後14日以内に監督員に提出しなければならない
    - 3-2 段階確認、材料確認等の計画をたて明記すること。
    - 3-3 受注者は、監督員に提出した施工計画書に従って工事を施工すること。
    - 3-4 施工計画の内容について監督員が「再検討」を指示した場合は、その内容について再度検討のうえすみやかに再提出すること。
    - 3-5 施工計画書の内容に変更が生じた場合には、そのつど当該工事に着手する前に変更に関する事項について、変更施工計画書を提出しなければならない。

#### 4. 工程表

4-1 施工計画書に従い工程表を提出すること。なお、工程表はネットワークかバーチャートとする。  
かつ効率的な施工ができるものとする。

#### 5. 開削工

5-1 開削工については、1日の作業終了毎に原則としてアスファルト舗装による復旧を行い交通解放を行うこと。(未舗装道路は除く)

5-2 埋戻土及び砂基礎については、「公共共仕」の4-3-3盛土工に基づき転圧を充分に行ない、復旧部分の陥没等が生じないように施工を行うこと。

5-3 土留工の施工については、『建設工事公衆災害防止対策要綱』に基づき、施工を行うこと。

5-4 全面舗装部分については、管布設後速やかに舗装を行うこと。

5-5 舗装復旧部分の区画線については、舗装復旧後速やかに復旧すること。

#### 6. 削除

#### 7. 現場管理一般

##### 7-1 保安

- (1) 必要に応じ適切にフェンス、門扉等を設け、関係者以外の者が容易に立入りできない措置を講ずるものとする。
- (2) 工事施工中の現場管理、安全管理については、本特記仕様書各条項に定めるものを除き、受注者にて措置を図り、責任をもって事故を未然に防ぐこと。

- (3) 特に、関係車輛の交通安全対策については、遺漏のないよう執り図ること。
- (4) 工事施工箇所（影響部分・全面舗装を含む）における掘削等の復旧部分について、1日の作業前および作業後に陥没・沈下および亀裂等の損傷の点検を行い、もし損傷が確認された場合は速やかに補修を行うこと。

#### 7-2 広報等

- (1) 工事を円滑、効率的に実施するため、受注者は必要に応じて工事内容等を地元住民および通行者に周知せしめるとともに、協力を得るための必要な対策を講ずること。
- (2) 工事箇所の周辺住民に対しては、特に親切を旨として十分協調し、信頼関係を保ちながら工事を進めること。

#### 7-3 職員の駐在

- (1) 受注者は、工事施工中の作業時間外といえども、非常時の連絡処理ならびに工事現場の警戒取り締まりを行うこと。
- (2) 異常気象時は、災害防止のため、休日といえども必要に応じて労働者を常駐させなければならない。

### 8. 損害補償

- 8-1 民有地等を使用する場合の土地借り上げ補償などは、全て受注者の負担と責任において行うものとする。

### 9. 瑕疵担保

- 9-1 掘削等により工事施工箇所（影響部分・全面舗装を含む）の復旧部分が陥没、沈下および亀裂等の損傷が生じた場合には、速やかに補修を行うこと。

## 10. 竣工時の提出書類

10-1 受注者は、工事完了後速やかに「公共共仕」に規定する書類の他、監督員が必要と指示する書類を提出すること。

10-2 完成図を提出すること。

### 11. 検査

11-1 受注者は、現場の基準点を明確にし、検査に必要な器具、機械を準備すること。

11-2 受注者は、検査を迅速に行えるよう人員を配置し、手際よく行動すること。

### 12. その他

12-1 他工事との調整は監督員及び関係施工者と協議のうえ、工程調整を行うこと。

12-2 工事施工に先立ち、道路占用許可申請書、道路交通障害報告書、道路使用申請書等を速やかに監督員又は、関係機関へ提出すること。

12-3 必要に応じて、当工区の工事説明用回覧板を作成すること。

12-4 受注者の責任により生じた数量、工事費の増加に伴う設計変更は認めない。

- 12-5 1日の作業時間が午後5時を越えたと予想される場合は、午後4時までに監督員にその旨を連絡すること。また、1日の作業が終了次第、監督員に作業終了確認の連絡をすること。
- 12-6 供用開始前に施工した部分の下水道管等の点検の指示があった場合は、速やかに点検を行い報告すること。
- 12-7 公共土木工事などの請負作業を実施するにあたっては、環境に配慮すること。
- 12-8 バックホウ・振動ローラ等の建設機械等については、低騒音型・排出ガス対策型のものを使用すること。
- 12-9 環境汚染につながる緊急事態がおこった場合に対応できる体制及び資材を整えておくこと。
- 12-10 提出書類については、可能な限り両面コピーで提出すること。
- 12-11 工事写真については基本的に電子納品とする。ただし、電子納品が困難な場合は、監督員と協議し承諾を得ること。
- 12-12 毎月末の履行状況を所定の様式に基づき作成し、翌月3日までに監督員に提出しなければならない。
- 12-13 マンホール蓋デザインは、閉第一から第五処理分区については「町並み／アスレ」、その他処理分区については「亀山城とハナショウブ」を使用すること。
- 12-14 農地を一時的に作業ヤード、現場事務所、資材置場、又は仮駐車場として利用する場合は、農地の一時転用など適切な対応を行うこと。
- 12-15 局地的な大雨に対する下水道工事における安全対策について、情報収集、作業中止基準、対応方法を施工計画書に記載すること。

- 12-16 境界確定されている箇所については、座標管理をし、境界鈿等を復元すること。また、道路改良等の計画がなされている場合は、その座標も管理し、ピンの復元をすること。
- 12-17 As, Co 塊、土砂等の処理に伴う運搬業務について、下請を行う場合、部分下請通知書に記載すること。
- 12-18 「亀山市公共建築物等木材利用方針（平成23年4月1日）」第5の1に基づき、間伐材及び木製品を積極的に利用すること。
- 12-19 週間工程表を提出すること。工程表には全体工事区間、施工済み、未施工がわかる図面を添付すること。
- 12-20 作業時における車両等の規制は片側交互通行とし交通誘導警備員により車両等の誘導をすること。また、歩行者は安全確認した上で交通誘導警備員により誘導をすること。なお、作業終了時及び休工事においては安全確保したうえで規制解除をすること。
- 12-21 削除
- 12-22 マンホール内の作業にあたり、酸素欠乏症等による事故を未然に防ぐため、作業前の安全確認と作業時に事故防止の対応措置をすること。
- 12-23 管渠更生及び布設替工事等に支障となる流入管路や取付管からの流入に対して、現排水に支障とならない範囲で止水、水替えを実施すること。
- 12-24 水替工の排水ホースは車両の通行等で破損し、排水が漏れないように対応すること。
- 12-25 1日の作業終了時、既設管との接合箇所は管内への土砂流入と管外への汚水流出が無いように接合部周囲の止水を行うこと。

特記仕様書（施工条件明示一覧表）

明示項目	明示事項	条件及び内容
工程関係	<input type="checkbox"/> 別途工事との工程調整が必要あり <input checked="" type="checkbox"/> 施工時期、施工時間及び施工方法の制限あり 工期 <input type="checkbox"/> 他機関との協議が未完了 <input type="checkbox"/> 占用物件との工程調整の必要あり <input type="checkbox"/> その他（ ）	<input type="checkbox"/> 調整項目 <input type="checkbox"/> 資材等の流用 <input type="checkbox"/> 仮設及び工事用道路等の調整 <input type="checkbox"/> 建設機械等の調整 <input type="checkbox"/> 施工順序の調整 <input type="checkbox"/> その他（ ） <input checked="" type="checkbox"/> 制限する工種名（ <b>全工種</b> ） 施工時期及び施工時間（ <b>8:30～17:00</b> ） 施工方法（ ） <input type="checkbox"/> 工期は、繰越手続きが完了後、契約の日から（ ）日間に変更します。 <input type="checkbox"/> 協議が必要な機関名（ ） 協議完了見込み時期（ ） <input type="checkbox"/> 占用物件名 <input type="checkbox"/> 電気 <input type="checkbox"/> 水道 <input type="checkbox"/> ガス <input type="checkbox"/> その他（ ） <input type="checkbox"/> その他（ ）
用地関係	<input type="checkbox"/> 用地補償物件の未処理箇所あり <input type="checkbox"/> 仮設ヤードの有無 <input type="checkbox"/> その他（ ）	<input type="checkbox"/> 未処理箇所 <input type="checkbox"/> 別添図 <input type="checkbox"/> No. ～No. <input type="checkbox"/> 別途協議 <input type="checkbox"/> 完了見込み時期 <input type="checkbox"/> 平成 年 月 日頃 <input type="checkbox"/> 別途協議 <input type="checkbox"/> 仮設ヤード <input type="checkbox"/> 官有地 <input type="checkbox"/> 民有地 <input type="checkbox"/> その他（ ） <input type="checkbox"/> 別途協議 <input type="checkbox"/> 仮設ヤード使用期間（ km） <input type="checkbox"/> 仮設ヤードからの運搬距離（L= km） <input type="checkbox"/> 使用条件・復旧方法（ ） <input type="checkbox"/> その他（ ）
公害対策関係	<input checked="" type="checkbox"/> 施工方法の制限あり <input checked="" type="checkbox"/> 事業損失防止に関する調査あり <input type="checkbox"/> その他（ ）	<input checked="" type="checkbox"/> 制限項目 <input checked="" type="checkbox"/> 騒音 <input type="checkbox"/> 振動 <input type="checkbox"/> 水質 <input type="checkbox"/> 粉じん <input checked="" type="checkbox"/> 排出ガス <input type="checkbox"/> その他（ ） <input type="checkbox"/> 別途協議 <input type="checkbox"/> 施工方法等 <input type="checkbox"/> 指定工法名（ ） <input type="checkbox"/> その他（ ） <input type="checkbox"/> 別途協議 <input type="checkbox"/> 施工時期（ ） <input checked="" type="checkbox"/> 調査項目 <input type="checkbox"/> 騒音測定 <input type="checkbox"/> 振動測定 <input type="checkbox"/> 水質調査 <input checked="" type="checkbox"/> 近接家屋の事前調査 <input type="checkbox"/> 地盤沈下測定 <input type="checkbox"/> 地下水位等の測定 <input type="checkbox"/> その他（ ） <input type="checkbox"/> 別途協議 <input type="checkbox"/> 調査方法（ <input type="checkbox"/> 別途資料 <input type="checkbox"/> その他（薬液注入工法による建設工事の施工に関する暫定指針参照） <input type="checkbox"/> 別途協議 <input checked="" type="checkbox"/> 調査費（ <input checked="" type="checkbox"/> 計上あり <input type="checkbox"/> その他（ ） <input type="checkbox"/> 別途協議 <input type="checkbox"/> その他（ ）
安全対策関係	<input checked="" type="checkbox"/> 交通安全施設等の指定あり <input checked="" type="checkbox"/> 近接公共施設等に対する制限 <input type="checkbox"/> 土砂崩落・発破作業に対する防護施設等に指定あり <input type="checkbox"/> イメージアップ経費適用工事 <input type="checkbox"/> その他（ ）	<input type="checkbox"/> 交通安全施設等の配置 <input type="checkbox"/> 別途図面 <input type="checkbox"/> その他（ ） <input type="checkbox"/> 別途協議 <input checked="" type="checkbox"/> 交通管理要員の配置 <input type="checkbox"/> 別途図面 <input type="checkbox"/> その他（ ） <input checked="" type="checkbox"/> 別途協議 <input type="checkbox"/> 指定路線 <input checked="" type="checkbox"/> 指定路線以外 <input checked="" type="checkbox"/> 配置人員数（2人以上配置【うち交通誘導員A（1人）】） （注：配置人員数の変更は原則行わないものとする。但し、指定路線以外で交通誘導員Aが配置できない場合は変更の対象とする。） 施工時間の制限 <input type="checkbox"/> 工法制限あり ・近接公共施設名等 <input type="checkbox"/> 鉄道 <input type="checkbox"/> 電気 <input type="checkbox"/> 電話 <input checked="" type="checkbox"/> 水道 <input checked="" type="checkbox"/> ガス <input type="checkbox"/> その他（ ） ・制限を受ける工種（ ） ・制限内容（ ） <input type="checkbox"/> 安全防護施設等の配置 <input type="checkbox"/> 別添図面 <input type="checkbox"/> その他（ ） <input type="checkbox"/> 別途協議 <input type="checkbox"/> 保安要員の配置 <input type="checkbox"/> 別途図面 <input type="checkbox"/> その他（ ） <input type="checkbox"/> 別途協議 <input type="checkbox"/> イメージアップの内容（率分）（ ） <input type="checkbox"/> イメージアップの内容（積上）（ ） <input type="checkbox"/> その他（ ）

(注) 上記受託業務事項・条件及び内容のレ印当該欄は、作業に当たって制約を受ける事となるので明示する。  
 明示事項に変更が生じた場合及び明示されていない制約等が発生したときは、甲（発注者）と別途協議し適切な措置を講ずるものとする。  
 別途協議とは、設計・現場説明又は作業打合せ等により協議するものとする。

特記仕様書 (施工条件明示一覧表)

明示項目	明示事項	条件及び内容
工事用道路関係	<input type="checkbox"/> 一般道路 (搬入路) の使用制限あり	<input type="checkbox"/> 経路及び使用期間の制限内容 <input type="checkbox"/> その他 ( ) <input type="checkbox"/> 別途協議
	<input type="checkbox"/> 仮設道路の設置条件あり	<input type="checkbox"/> 使用中及び使用後の措置 <input type="checkbox"/> その他 ( ) <input type="checkbox"/> 別途協議 <input type="checkbox"/> 用地及び構造 <input type="checkbox"/> 別添図等 <input type="checkbox"/> その他 ( ) <input type="checkbox"/> 別途協議 <input type="checkbox"/> 安全施設 <input type="checkbox"/> 別添図等 <input type="checkbox"/> その他 ( ) <input type="checkbox"/> 別途協議 <input type="checkbox"/> 使用中及び使用後の措置 <input type="checkbox"/> 別添図等 <input type="checkbox"/> その他 ( ) <input type="checkbox"/> 別途協議 <input type="checkbox"/> その他 ( )
	<input type="checkbox"/> その他 ( )	
仮設備関係	<input type="checkbox"/> 仮設備の設置条件あり	<input type="checkbox"/> 使用期間及び借地条件 <input type="checkbox"/> その他 ( ) <input type="checkbox"/> 別途協議 <input type="checkbox"/> 転用あり ( ) <input type="checkbox"/> 兼用あり ( ) <input type="checkbox"/> その他 ( )
	<input type="checkbox"/> 仮設備の構造及び施工方法の指定	<input type="checkbox"/> 別添図等 <input type="checkbox"/> その他 ( ) <input type="checkbox"/> 別途協議
	<input type="checkbox"/> その他 ( )	
残土・産業廃棄物関係	<input checked="" type="checkbox"/> 残土処分 (自由処分)	<input type="checkbox"/> 残土処分地 <input type="checkbox"/> 別添図等 <input type="checkbox"/> 別添協議 <input type="checkbox"/> その他 ( ) 運搬距離 ( ) )
	<input type="checkbox"/> 残土処分 (指定処分・他工事流用)	<input type="checkbox"/> 処分地の処理条件あり <input type="checkbox"/> 押土整地 <input type="checkbox"/> その他 ( )
	<input type="checkbox"/> 残土処分 (その他)	<input type="checkbox"/> 産業廃棄物の種類 <input type="checkbox"/> コン塊 <input checked="" type="checkbox"/> アス塊 <input type="checkbox"/> 木材 <input checked="" type="checkbox"/> 汚泥 <input checked="" type="checkbox"/> その他 (塩ビ ) )
	<input checked="" type="checkbox"/> 産業廃棄物の処理条件あり	<input checked="" type="checkbox"/> 再生処分場 (As塊・Con塊 ) ) <input checked="" type="checkbox"/> 最終処分場 (汚泥・塩ビ) <input type="checkbox"/> 別添図書 (km)
	<input checked="" type="checkbox"/> 提出書類あり	<input checked="" type="checkbox"/> その他 ( ) <input type="checkbox"/> 別途協議
工事支障物件関係	<input type="checkbox"/> 工事支障物件あり	<input checked="" type="checkbox"/> 【注：その他の項目 ( ) については、処分地を指定しなければならぬ場合のみ記入のこと】 <input type="checkbox"/> 処分地での処理費 ( <input checked="" type="checkbox"/> 計上あり ( <input checked="" type="checkbox"/> 処理料 <input type="checkbox"/> 押土整地 <input type="checkbox"/> 被覆土 <input type="checkbox"/> その他 ( ) <input type="checkbox"/> 別途協議 ) ) <input type="checkbox"/> 処分場の受入条件 ( <input type="checkbox"/> その他 ( ) )
	<input type="checkbox"/> その他 ( )	<input type="checkbox"/> 支障物件名 <input type="checkbox"/> 鉄道 <input type="checkbox"/> 電気 <input type="checkbox"/> 電話 <input type="checkbox"/> 水道 <input type="checkbox"/> ガス <input type="checkbox"/> 有線 <input type="checkbox"/> その他 ( ) ) <input type="checkbox"/> 移設時期 ( <input type="checkbox"/> 年 月 日 ) <input type="checkbox"/> 別途協議 <input type="checkbox"/> 防護 ( ) ) <input type="checkbox"/> その他 ( ) )

(注) 上記受託業務事項・条件及び内容のレ印当該欄は、作業に当たって制約を受ける事となるので明示する。  
 明示事項に変更が生じた場合及び明示されていない制約等が発生したときは、甲 (発注者) と別途協議し適切な措置を講ずるものとする。  
 別途協議とは、設計・現場説明又は作業打合せ等により協議するものとする。



特記仕様書（施工条件明示一覧表）

明示項目	明示事項	条件及び内容
排水工（濁水処理を含む）関係	<input type="checkbox"/> 濁水、湧水等の排水に際し、制限あり <input type="checkbox"/> 水質調査等必要あり <input type="checkbox"/> その他（ ）	<input type="checkbox"/> 項目及び基準値（ ） <input type="checkbox"/> 調査項目（ ） <input type="checkbox"/> その他（ ）
薬液注入関係	<input type="checkbox"/> 薬液注入工法等の指定あり <input type="checkbox"/> 提出書類あり <input type="checkbox"/> 注入量の確認、注入の管理及び注入の効果の確認 <input type="checkbox"/> その他（ ）	<input type="checkbox"/> 工法区分（ ）、材料種類（ ）、施工範囲（ ） <input type="checkbox"/> 削孔数量（ ）、注入量（ ）、その他（ ） <input type="checkbox"/> 工法関係（ ）、材料関係（ ） <input type="checkbox"/> その他（ ）
再生材使用関係	<input checked="" type="checkbox"/> 再生材使用の指定あり <input type="checkbox"/> 六価クロム溶出試験あり（環境告示第46号溶出試験） <input checked="" type="checkbox"/> 三重県リサイクル製品利用推進条例に基づく認定製品の使用について <input type="checkbox"/> その他（ ）	<input checked="" type="checkbox"/> 再生材の種類 <input checked="" type="checkbox"/> 再生Asコン <input type="checkbox"/> 再生路盤材 <input checked="" type="checkbox"/> 再生クラッシュヤラン <input type="checkbox"/> 道路用盛土相 <input type="checkbox"/> 再生コン砂） <input checked="" type="checkbox"/> 再生材が使用出来ない場合の措置 <input type="checkbox"/> 新材に変更 <input type="checkbox"/> その他（ ） <input checked="" type="checkbox"/> 別途協議 <input type="checkbox"/> 再生コンクリート砂（1購入先当たり1検体の試験を行い、試験報告書には、使用する工事名称、所在地を記載する） <input checked="" type="checkbox"/> 三重県リサイクル製品利用推進条例に基づく認定製品を使用する。 （認定製品の品名：基礎砂） <input type="checkbox"/> 三重県リサイクル製品利用推進条例に基づく認定製品を使用するように努める。 （認定製品の品名： 【注：認定製品の品名欄については、設計単価表の品名を記入すること】 <input type="checkbox"/> その他（ ）
その他	<input type="checkbox"/> 工事用機材の保管及び仮置きが必要あり <input type="checkbox"/> 現場発生品あり <input type="checkbox"/> 支給品あり <input type="checkbox"/> 盛土材等工事間流用あり <input type="checkbox"/> その他（ ）	<input type="checkbox"/> 保管場所（ ） 期間（ ） その他（ ） <input type="checkbox"/> 品名（ ） 数量（ ） 保管場所（ ） その他（ ） <input type="checkbox"/> 品名（ ） 数量（ ） 引渡場所（ ） <input type="checkbox"/> 時期（平成 年 月 日） その他（ ） <input type="checkbox"/> 運搬方法 <input type="checkbox"/> 請負者以外で運搬 <input type="checkbox"/> 別途協議 <input type="checkbox"/> その他（ ） <input type="checkbox"/> 引渡場所 <input type="checkbox"/> 別途協議 <input type="checkbox"/> その他（ ） <input type="checkbox"/> 数量（ ） 運搬距離（L= km） <input type="checkbox"/> その他（ ）
適用条件		<input checked="" type="checkbox"/> 三重県公共工事共通仕様書（平成28年7月版）を適用（部分改訂を行った内容も含む（ ）） <input type="checkbox"/> 「土木構造物設計マニュアル（案）」 <input type="checkbox"/> その他（ ）

(注) 上記受託業務事項・条件及び内容のレ印当該欄は、作業に当たって制約を受ける事となるので明示する。  
 明示事項に変更が生じた場合及び明示されていない制約等が発生したときは、甲（発注者）と別途協議し適切な措置を講ずるものとする。  
 別途協議とは、設計・現場説明又は作業打合せ等により協議するものとする。

特記仕様書（施工条件明示一覧表）

明示項目	明示事項	条件及び内容
入札・契約方式	<input type="checkbox"/> 入札時VE方式 <input type="checkbox"/> 契約後VE方式 <input type="checkbox"/> 設計・施行一括発注方式 <input type="checkbox"/> プロポーザル方式 <input type="checkbox"/> 総合評価方式	<input type="checkbox"/> 契約前のVE提案に基づき施工しなければならない。 <input type="checkbox"/> 契約後にVE提案を受け付ける。 <input type="checkbox"/> 細部設計の承認を受けなければならない。 <input type="checkbox"/> 本件工事で提案不実行があった場合は、本件工事完成年度の翌年度に総合評価方式で発注する案件（以下「発注工事」という。）で、貴社の評価点において発注工事の加算点（満点）の1割を減点します。
電子納品	<input checked="" type="checkbox"/> 工事写真 <input type="checkbox"/> 工事完成図書（工事写真含む） <input type="checkbox"/> 工事完成図書（試行）	工事写真は電子納品とする。電子媒体の提出部数は、 <input type="checkbox"/> 2部 <input checked="" type="checkbox"/> ( 1 )部 とする。 工事完成図書は電子納品とする。ただし、電子化が困難な部分について監督員と協議承諾を得たものについてはこの限りでない。電子媒体の提出部数は、( <input type="checkbox"/> 2部 ( <input type="checkbox"/> )部 ) とする。 電子納品の取扱いは「三重県CALS電子納品運用マニュアル(案)」によるものとする。なお、「試行」とは、正式な成果物は紙納品し、並行して電子納品を試行的に実施するものである。
産業廃棄物		<input checked="" type="checkbox"/> 本工事は産業廃棄物税相当分が計上されないため、請負者が課税対象となった場合には完成年度の翌年度の4月1日から8月31日までの間に別々に定める様式に産業廃棄物納税証明書等を添付して当該工事の発注者に対して支払請求を行うこと。なお、この期間を超えて請求することはできない。また、設計数量を超えて請求することはできない。
工事カルテ作成・登録		<input checked="" type="checkbox"/> 三重県公共工事共通仕様書に基づき、工事カルテ作成・登録を行うこと。
建設副産物情報交換システム		<input checked="" type="checkbox"/> 三重県公共工事共通仕様書に基づき、建設副産物情報交換システム（副産物システム、発生土システム）にデータを入力すること。
県内企業優先使用	<input checked="" type="checkbox"/> 県内企業優先使用	<input checked="" type="checkbox"/> 本工事に於いて、下請け契約を締結する場合には、当該契約の相手方を三重県内に本店（建設業法において規定する主たる営業所を含む）を有する者の中から選定するよう努めること。
不当介入を受けた場合の措置	<input checked="" type="checkbox"/> 不当介入を受けた場合の措置	<input checked="" type="checkbox"/> 暴力団員等による不当介入（三重県公共工事等暴力団等非除措置要綱第2条第1項第10号）を受けた場合の措置について (1) 受注者は暴力団員等（三重県公共工事等暴力団等非除措置要綱第2条第1項第8号）による不当介入を受けた場合は、断固としてこれを拒否するとともに、不当介入があった時点で速やかに警察に通報を行うとともに、捜査上必要な協力を行うこと。 (2) (1)により警察に通報を行うとともに、捜査上必要な協力を行った場合には、速やかに発注者に報告すること。発注者への報告は文書で行うこと。 (3) 受注者は暴力団員等により不当介入を受けたことから工程に遅れが生じる等の被害が生じた場合は、発注者と協議を行うこと。
工事実態調査	<input type="checkbox"/> 工事実態調査	<input type="checkbox"/> 三重県低入札価格調査実施要領第3条で定める調査基準に満たない額で契約した場合は、工事実態調査に協力すること。

(注) 上記受託業務事項・条件及び内容のレ印当該欄は、作業に当たって制約を受ける事となるので明示する。  
 明示事項に変更が生じた場合及び明示されていない制約等が発生したときは、甲（発注者）と別途協議し適切な措置を講ずるものとする。  
 別途協議とは、設計・現場説明又は作業打合せ等により協議するものとする。

## 特記仕様書（自立管）

### 1. 一般事項

#### 1) 適用

本仕様書は、下水道管きよの更生工事に対して、下水道本管を自立管により更生させる工事に適用するものである。

#### 2) 適用工法

受注者は、工法を採用するに当たっては、公的機関（公益財団法人 日本下水道新技術機構）の審査証明を得た工法であり、形成方法（熱硬化、光硬化、熱形成）にかかわらず、現場の施工条件に適合する工法を採用すること。「管渠更生工法における設計・施工管理ガイドライン（案）平成23年12月発刊（社団法人日本下水道協会）」に基づき、耐震性能の検討を行うこと。※マンホールと管の接続部はフレキシブルな構造等とする。弾性シール材の活用等による対応も可能（現場にてタワーや足場等の仮設物を使用しないこと。）

また設計書の工法と、受注者が採用する工法が異なっても設計変更の対象としない。

### 2. 施工の条件

#### 1) 工事概要

受注者は、工事の概要として次の事項を設計図書により確認しなければならない。

- ① 工事名称
- ② 工事箇所
- ③ 施工延長（管きよ延長）
- ④ 既設管種
- ⑤ 既設管内径

#### 2) 施工現場の条件

受注者は、工事の着手にあたって現地調査を行い、以下の施工現場の条件事項について確認しなければならない。

- ① 道路状況
- ② 道路使用許可条件
- ③ 周辺環境
- ④ 進入路状況
- ⑤ 仮排水
- ⑥ 排水条件

### 3) 既設管調査・事前処理

- (1) 調査の項目は延長、調査方法、取付管突き出し処理、侵入水処理、侵入根処理およびモルタル除去等行為とし、その結果をまとめ監督員に提出すること。
- (2) 受注者は、既設管調査の結果、事前処理工の必要性がある場合には、監督員と協議し、管更生工事に支障のないように切断・除去等により処理すること。また、処理後はTVカメラ等により監督員の段階確認を受けること。

### 3. 更生管の仕様

#### 1) 更生管厚の決定

受注者は、工事の設計条件に基づき更生管厚の計算を行い、その結果が確認できる資料を作成し、流量計算書等とともに監督員に提出すること。なお、管厚計算にあたっては「管渠更生工法における設計・施工管理ガイドライン（案）平成23年12月発刊（社団法人日本下水道協会）」に準拠して行うこと。

#### 2) 材料特性（物性値）

受注者は、使用する更生管材料が物性値の要求性能として耐荷性能（外圧強さ、曲げ強さ、曲げ弾性係数、引張強度、引張弾性係数、圧縮弾性係数）、耐ストレインコロージョン性（ガラス繊維を使用しているもの）、耐薬品性、耐磨耗性、耐劣化性、水密性および水理性能について公的機関（公益財団法人 日本下水道新技術機構）の審査証明を得たもの又はこれと同等以上の品質を有するものを使用すること。また、品質証明の内容、材料の水理性能評価、製造時期・保管方法等について施工計画書等により監督員に提出すること。

### 4. 施工管理

#### 1) 専門技術者（管更生）の配置

受注者は、選定した工法の技能講習を受け合格した技術者（主任技術者又は監理技術者との兼務可能）を、当該作業中は現場に常駐させること。

#### 2) 施工管理

(1) 受注者は、工事を安全に実施し、かつ品質を確保するために、次の事項について適宜、監督員と協議を行い十分な管理を行わなければならない。施工管理に当たっては、本仕様書のほか「三重県公共工事特記仕様書 平成28年7月版（三重県）」及び「管渠更生工法における設計・施工管理ガイドライン（案）平成23年12月発刊（社団法人日本下水道協会）」、「管更生の手引き（案）平成13年6月発刊（社団法人日本下水道協会）」に準拠して行うものとする。

①工程

②安全・衛生

③施工環境

(2) 受注者は、監理項目、管理値等を適切に管理すると共に、自動記録紙等に温度・圧力・時間等を記録し、監督員に提出すること。

(3) 受注者は、現場状況等により施工計画書に変更が生じた場合は、速やかに監督員と協議するとともに、施工計画書の変更を行うこと。

### 3) 安全・衛生管理

受注者は、労働災害はもとより、物件損害等の未然防止に努め、労働安全衛生法、酸素欠乏症防止規則、ならびに建設工事公衆災害防止対策要綱等に定めるところに従い、その防止に必要な措置を十分講じなければならない。また苦情等についても受注者で適切に対応すること。

#### (1) 下水道管渠更生工法における安全管理

- ① 有資格者の適正配置
- ② 下水道管内作業に適した保護具の着用
- ③ 施工前の安全対策（情報収集）
- ④ 施工時の安全対策
- ⑤ 周辺環境への対策
- ⑥ 災害防止への対策

#### (2) 酸素欠乏症および有毒ガスなどの安全処置

#### (3) 供用中の施工における排水対策

#### (4) 安全に関する研修、訓練

### 4) 施工環境管理

受注者は、施工中の環境に配慮するために次の環境対策を講じなければならない。

- (1) 工事広報
- (2) 粉じん（塵）対策
- (3) 騒音・振動対策
- (4) 宅内逆流噴出等対策

## 5.品質管理

### 1) 品質管理

受注者は、更生後の品質を確保するため、主任技術者又は監理技術者の責任の下で、スパン毎に、施工前から施工後における品質管理について十分管理し、その結果が確認できる資料を作成して監督員に報告すること。品質管理に当たっては、本仕様書のほか「三重県公共工事特記仕様書 平成 28 年 7 月版（三重県）」及び「管渠更生工法における設計・施工管理ガイドライン（案）平成 23 年 12 月発刊（社団法人日本下水道協会）」、「管更生の手引き（案）平成 13 年 6 月発刊（社団法人日本下水道協会）」に準拠して行うものとする。

## 2) 施工前の品質管理

### (1) 材料管理

受注者は、工事に使用する材料について所定の品質が保持されるように、材料の運搬・搬入時及び現場内保管・取り扱い時に適正な材料管理を行うこと。

### (2) 更生材の製造証明書

受注者は、工事着手前に使用する管更生材料等の品質を確認するため適正な管理下で製造されたことを証明する資料を監督員に提出しなければならない。また、受注者は必要に応じて物性試験を行い監督員に提出しなければならない

## 3) 施工監理時の品質管理

受注者は、反転・形成工法で施工した採取試験片を使用して、公的機関において試験を行うこと。但し、これによらない場合は、監督員立会いのもとで行うこと。その際、以下の点を確認しその結果を監督員に提出すること。

- (1) 設計曲げ強度（短期）の試験結果が申告値を上回ること。
- (2) 曲げ弾性係数（短期）の試験結果がクリープ係数（経過時間に対する算定値）を曲げ弾性係数（短期：申告値）に乗じた値を上回ること。
- (3) 引張強度（短期）の試験結果は、申告値を上回ること。
- (4) 引張弾性係数（短期）の試験結果は、申告値を上回ること。
- (5) 圧縮強度（短期）の試験結果は、申告値を上回ること。
- (6) 圧縮弾性係数（短期）の試験結果は、申告値を上回ること。
- (7) 耐薬品性が規格値を満足していること。

## 4) 形成方法別の施工管理手法

受注者は、形成工法別（熱硬化タイプ、光硬化タイプ、熱形成タイプ）に次の項目について適切に管理すること。

### (1) 熱硬化タイプ

- |                 |                   |
|-----------------|-------------------|
| ① 材料挿入（反転・引込）速度 | ② 反転時および拡径時の圧力管理  |
| ③ 硬化時の圧力管理      | ④ 硬化温度管理および硬化時間管理 |
| ⑤ 冷却養生時間管理      |                   |

### (2) 光硬化タイプ

- |                 |                  |
|-----------------|------------------|
| ① 材料挿入（反転・引込）速度 | ② 反転時および拡径時の圧力管理 |
| ③ 硬化時の電源管理      | ④ 硬化時の圧力管理       |
| ⑤ 硬化温度管理        | ⑥ 硬化時間管理         |
| ⑦ 冷却養生時間管理      |                  |

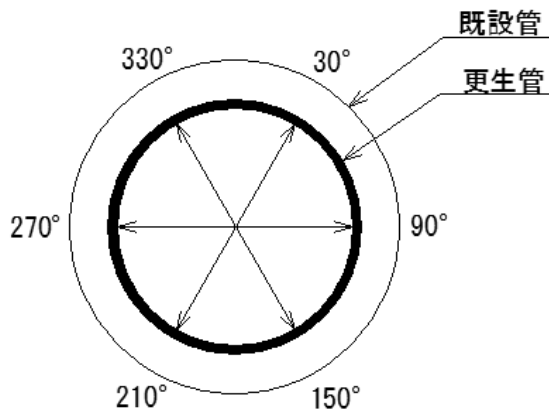
### (3) 熱形成タイプ

- |               |               |
|---------------|---------------|
| ① 材料挿入（引込）速度  | ② 蒸気加熱時の温度管理  |
| ③ 蒸気加熱時の圧力管理  | ④ 拡径、冷却時の温度管理 |
| ⑤ 拡径、冷却時の圧力管理 |               |

## 6. 出来型管理

### 1) 寸法管理

受注者は、更生管の出来型を把握するため、更生管内径、延長を計測すること。また、更生管と既設管の密着性を確認するため、更生管の内径について、硬化直後と 24 時間以降で下図に示す同じ測定位置で計測し、その記録を監督員に提出すること。



仕上がり内径の測定位置図

### 2) 更生管の厚み・内径の管理

受注者は、更生工事完了後の更生管厚または仕上り内径が適正であることを次の測定方法により確認すること。

- (1) 更生管の測定は、1 スパンの上下流マンホールの管口付近で行うこと。
- (2) 更生管の測定箇所は円周上の 6 箇所とする。ただし、マンホール内に更生管を突き出した状態で更生を完了する場合には、突き出し部分の管厚に増減が生じるため既設管と更生管の内径差により管厚を求めること。
- (3) 更生管厚の検査基準について、6 箇所の平均管厚が呼び厚さ以上で、かつ、上限は施工厚の 20% 以内とし、測定値の最小値は設計更生管厚以上とする。
- (4) 更生管の内径については、硬化直後と 24 時間以降の測定値で差がでないことを確認する。
- (5) 更生管厚の測定は、更生管の縫い目を避けて行うこと。

### 3) 内面仕上がり状況の管理

- (1) 受注者は、更生工完了時において管渠内を洗浄し取付管せん（穿）孔片を除去した後、全スパンをTVカメラにより外観検査を行い、調査結果（データ）を監督員に提出すること。また、取付管口においては入念に確認すること。
- (2) 受注者は、更生工完了時において、管渠の設計強度、耐水性、水理性能等を損なうようなシワ、たるみ、はく離、漏水および異常変色等の欠陥や異常箇所がないことを確認し、その結果を監督員に提出すること。
- (3) 受注者は、更生管と既設マンホールとの本管管口仕上げ部において、侵入水、仕上げ材のはく離、ひび割れなどの異常のないことを確認し、その結果を監督員に提出すること。

(4) 内面仕上がり状況を確認した結果、欠陥や異状個所があった場合は、受注者の責において原因の調査を行い、監督員と協議のうえ修繕し、報告すること。

#### 7. その他

その他記載のない事項及び疑義が生じた場合は、監督員との協議による。



(建設リサイクル法に関する条件明示等)

1. 本工事は建設工事に係る資材の再資源化等に関する法律（(平成 12 年法律第 104 号) 以下「建設リサイクル法」という。）に基づき、特定建設資材の分別解体等及び再資源化等の実施について適正な措置を講ずることとする。

なお、本工事における特定建設資材の分別解体等・再資源化等については、以下の積算条件を設定しているが、工事請負契約書「7 解体工事に要する費用等」に定める事項は、契約締結時に発注者と請負者の間で確認されるものであるため、発注者が積算上条件明示した以下の事項と別の方法であった場合でも変更の対象としない。

ただし、工事発注後に明らかになった事情により、予定した条件により難しい場合は、監督員と協議するものとする。

#### 積算条件

##### ① 分別解体等の方法

※「分別解体の方法」の欄については、該当がない場合は記載の必要はない。

工程ごとの作業内容及び解体方法	工程	作業内容	分別解体等の方法（※）
	①仮設	仮設工事 ■有 □無	<input type="checkbox"/> 手作業 ■手作業・機械作業の併用
	②土工	土工事 ■有 □無	<input type="checkbox"/> 手作業 ■手作業・機械作業の併用
	③基礎	基礎工事 □有 ■無	<input type="checkbox"/> 手作業 □手作業・機械作業の併用
	④本体構造	本体構造の工事 ■有 □無	<input type="checkbox"/> 手作業 ■手作業・機械作業の併用
	⑤本体付属品	本体付属品の工事 ■有 □無	<input type="checkbox"/> 手作業 ■手作業・機械作業の併用
	⑥その他	その他の工事 ■有 □無	<input type="checkbox"/> 手作業 ■手作業・機械作業の併用

##### ② 再資源化等をする施設の名称及び所在地

再資源化施設名を明示することは、再資源化施設を指定するものと解釈され、自由な競争を阻害する恐れがあるため、明示はしないものとする。

なお、積算上は「運搬費+受入料金」の合計額の最も安価となる再資源化施設を想定している。

2. 元請業者から発注者への書面による事前説明（建設リサイクル法12条関係）

少なくとも以下の事項について説明する。

- ・ 解体工事である場合においては、解体する建築物等の構造
- ・ 新築工事等である場合においては、使用する特定建設資材の種類
- ・ 工事着手の時期及び工程の概要
- ・ 分別解体等の計画
- ・ 解体工事である場合においては、解体する建築物等に用いられた建設資材の量の見込み

以上の説明については、建設リサイクル法省令で定めた様式第1号の別表1（建築物に係る解体工事）、別表2（建築物に係る新築工事等（新築・増築・修繕・模様換））、別表3-1、3-2（建築物以外のものに係る解体工事又は新築工事等（土木工事等））のうち、当該工事に該当する別表及び工程表を工事を請け負おうとする者が作成し、契約締結前に契約担当者又は工事担当室長等に説明するものとする。

3. 工事請負契約書「7. 解体工事に要する費用等」に記入する内容について

契約締結時に発注者と請負者の間で確認した次の事項を請負者が記入するものとする。

- (1) 解体工事に要する費用
- (2) 再資源化等に要する費用
- (3) 分別解体の方法
- (4) 再資源化等をする施設の名称及び所在地