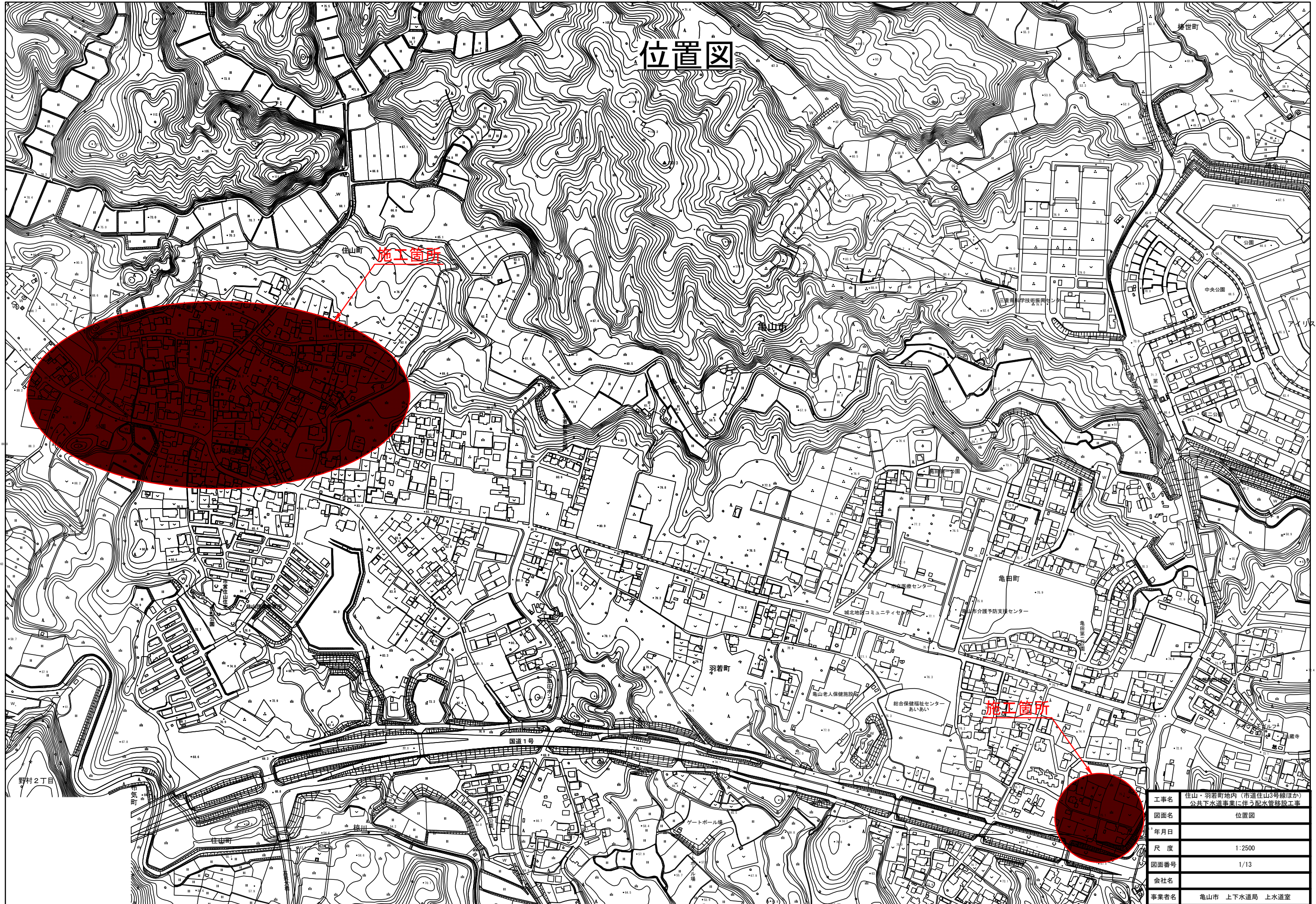
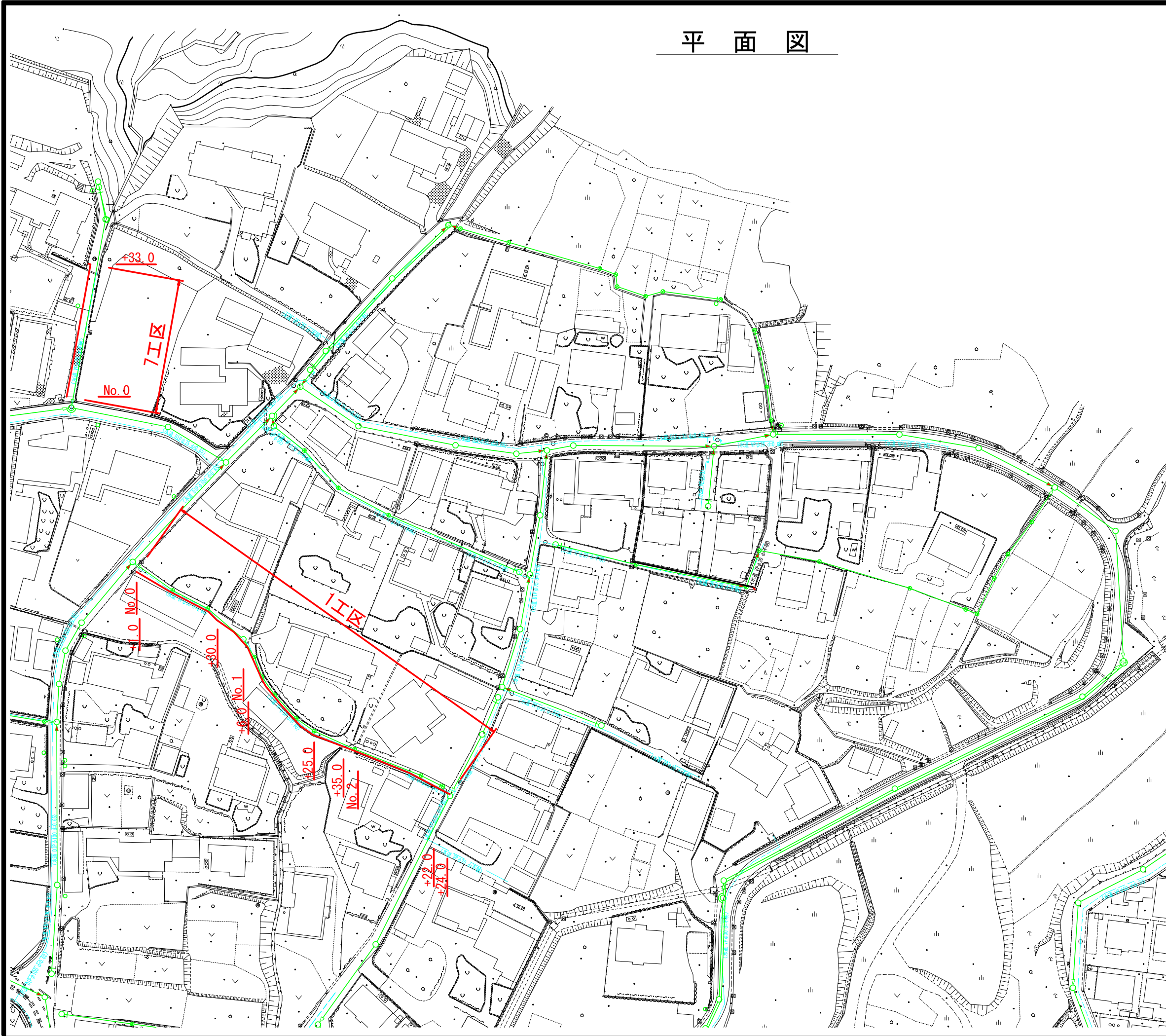
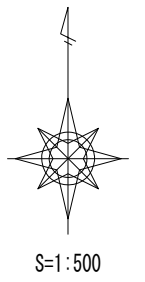


位置図



工事名	住山・羽若町地内（市道住山3号線ほか） 公共下水道事業に伴う配水管移設工事
図面名	位置図
年月日	
尺度	1:2500
図面番号	1/13
会社名	
事業者名	亀山市 上下水道局 上水道室

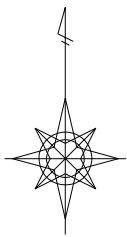
平面图



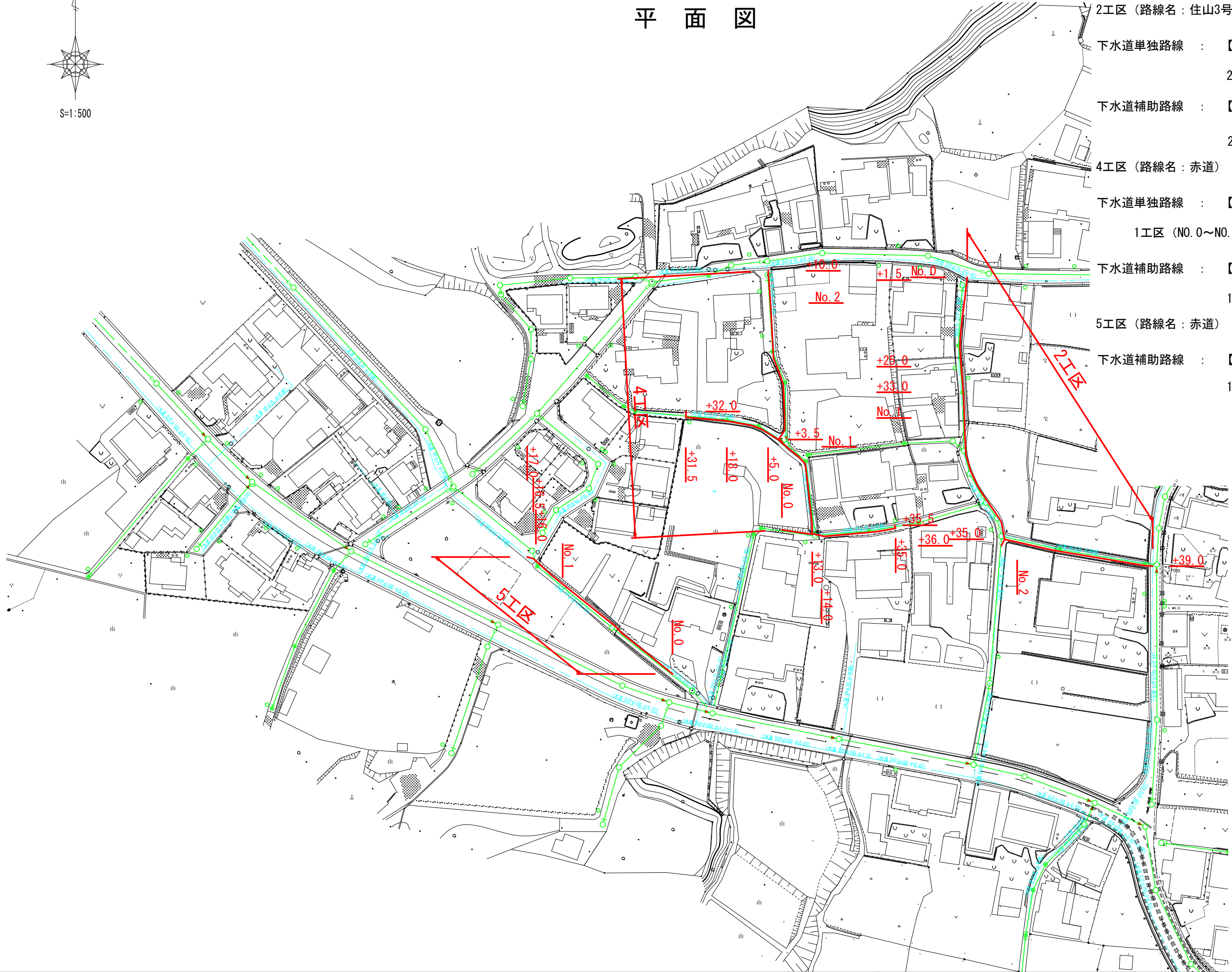
- 1工区 (路線名: 赤道)
- 下水道補助路線 : 【本設】 L=66.0m
- 1工区 (NO. 0~NO. 1+25.0)
- 下水道補助路線 : 【仮設】 L=66.0m
- 1工区 (NO. 0~NO. 1+25.0)
- 下水道単独路線 : 【本設】 L=41.0m
- 1工区 (NO. 1+25.0~NO. 2+24.0)
- 下水道単独路線 : 【仮設】 L=41.0m
- 1工区 (NO. 1+25.0~NO. 2+24.0)
- 7工区 (路線名: 赤道)
- 下水道補助路線 : 【本設】 L=33.0m
- 7工区 (NO. 0~NO. 0+33.0)

工事名	住山・羽若町地内 (市道住山3号線ほか) 公共下水道事業に伴う配水管移設工事
図面名	平面图
年月日	
尺度	1:500
図面番号	2/13
会社名	
事業者名	亀山市 上下水道局 上水道室

平面図

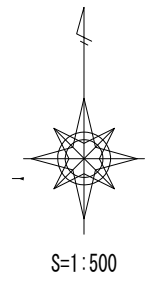
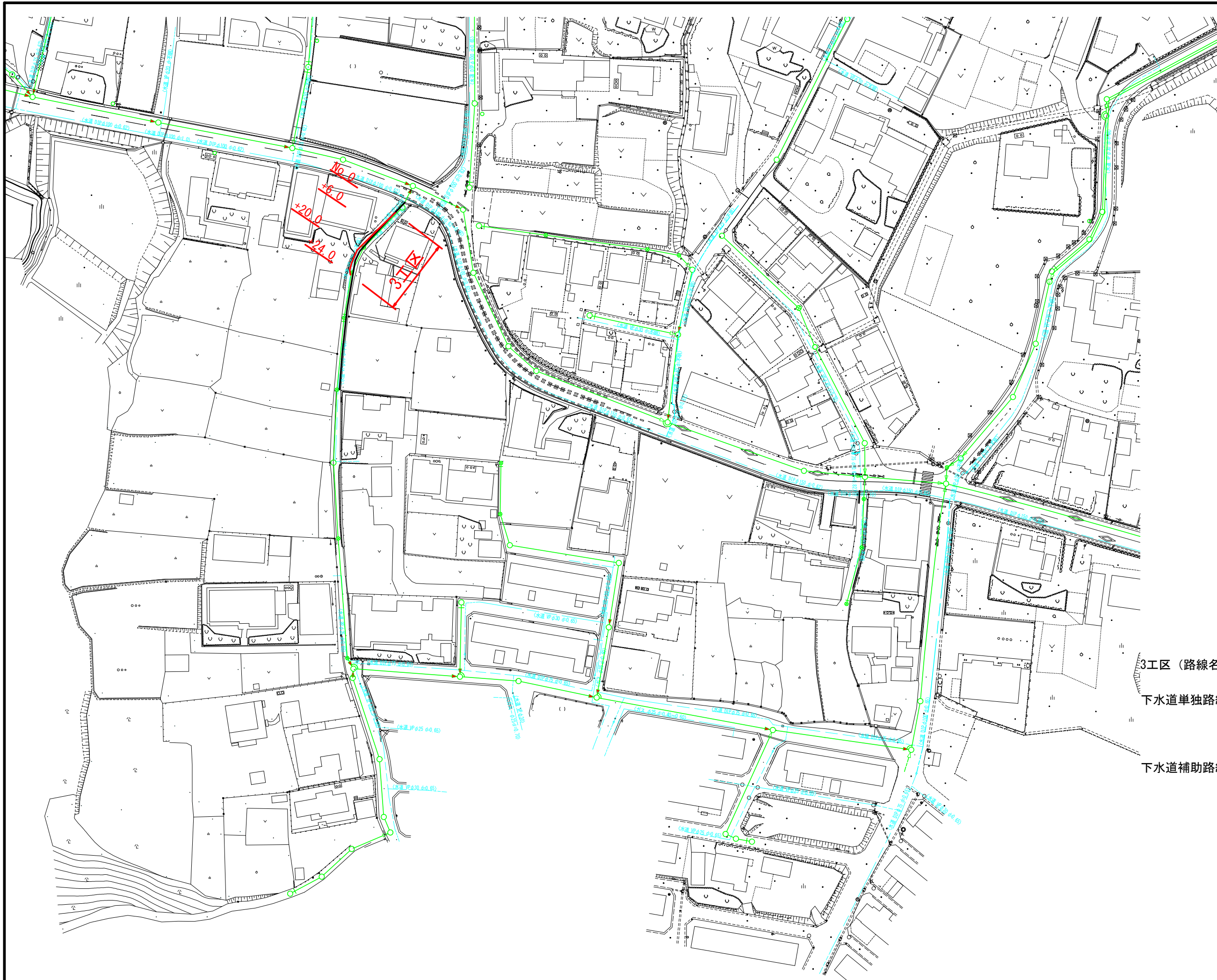


S=1:500



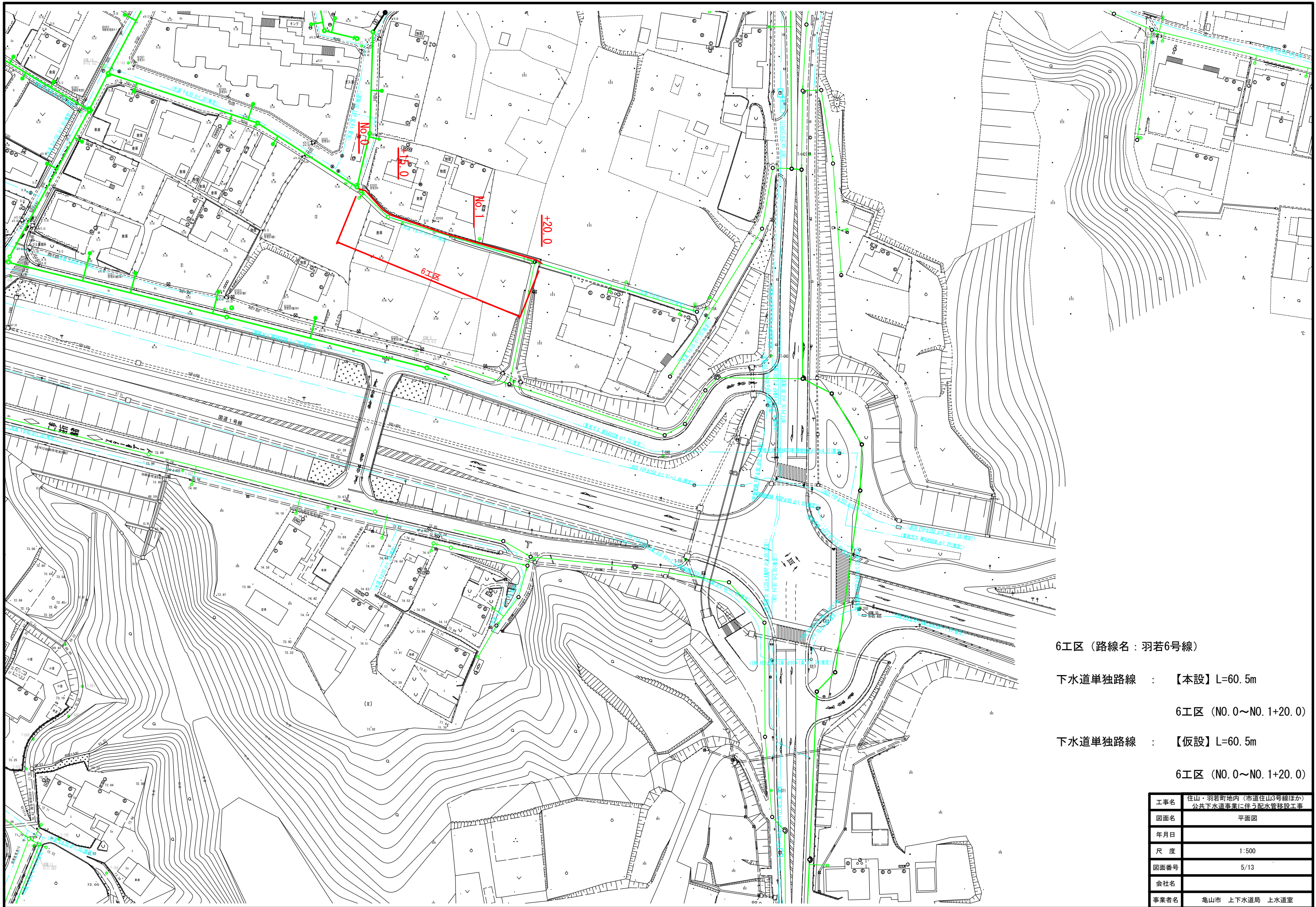
- 2工区 (路線名: 住山3号線)
 - 下水道単独路線 : 【本設】 L=34.0m
 - 2工区 (NO. 0~NO. 0+33.0)
 - 下水道補助路線 : 【本設】 L=87.0m 【仮設】 L=44.0m
 - 2工区 (NO. 0+33.0~NO. 2+39.0)
- 4工区 (路線名: 赤道)
 - 下水道単独路線 : 【本設】 L=68.5m 【仮設】 L=68.5m
 - 1工区 (NO. 0~NO. 0+13.0, No. 1+13.5~No. 2+10.0)
 - 下水道補助路線 : 【本設】 L=71.5m 【仮設】 L=71.5m
 - 1工区 (NO. 0+13.0~NO. 1+18.0)
- 5工区 (路線名: 赤道)
 - 下水道補助路線 : 【本設】 L=57.5m 【仮設】 L=57.5m
 - 1工区 (NO. 0~NO. 1+17.0)

工事名	住山・羽若町地内 (市道住山3号線ほか) 公共下水道事業に伴う配水管移設工事
図面名	平面図
年月日	
尺度	1:500
図面番号	3/13
会社名	
事業者名	亀山市 上下水道局 上水道室



3工区 (路線名: 住山9号線)
 下水道単独路線 : 【本設】 L=25.0m
 3工区 (NO.0~NO.0+24.0)
 下水道補助路線 : 【仮設】 L=25.0m
 3工区 (NO.0~NO.0+24.0)

工事名	住山・羽若町地内 (市道住山3号線ほか) 公共下水道事業に伴う配水管移設工事
図面名	平面図
年月日	
尺度	1:500
図面番号	4/13
会社名	
事業者名	亀山市 上下水道局 上水道室



6工区 (路線名: 羽若6号線)

下水道単独路線 : 【本設】 L=60.5m

6工区 (NO. 0~NO. 1+20.0)

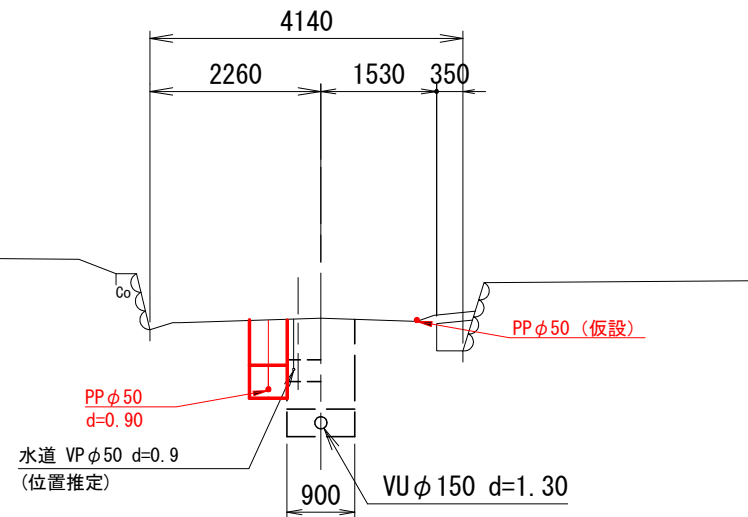
下水道単独路線 : 【仮設】 L=60.5m

6工区 (NO. 0~NO. 1+20.0)

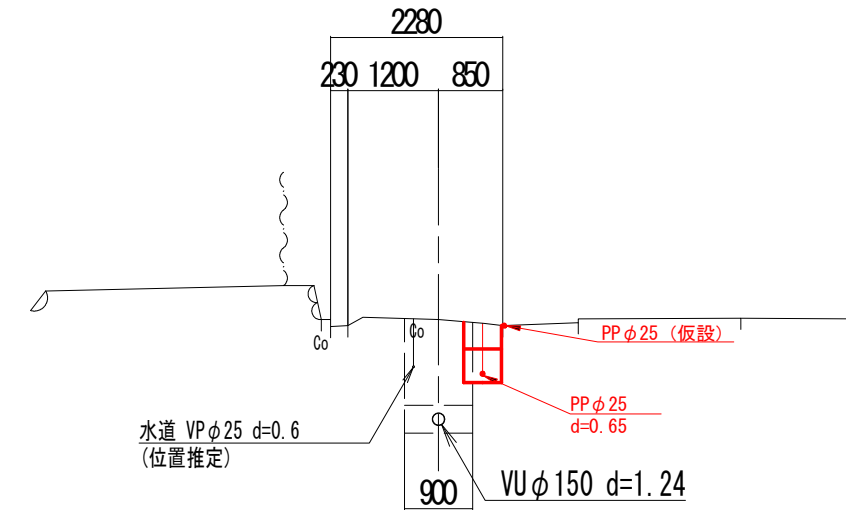
工事名	住山・羽若町地内 (市道住山3号線ほか) 公共下水道事業に伴う配水管移設工事
図面名	平面図
年月日	
尺度	1:500
図面番号	5/13
会社名	
事業者名	亀山市 上下水道局 上水道室

横断図

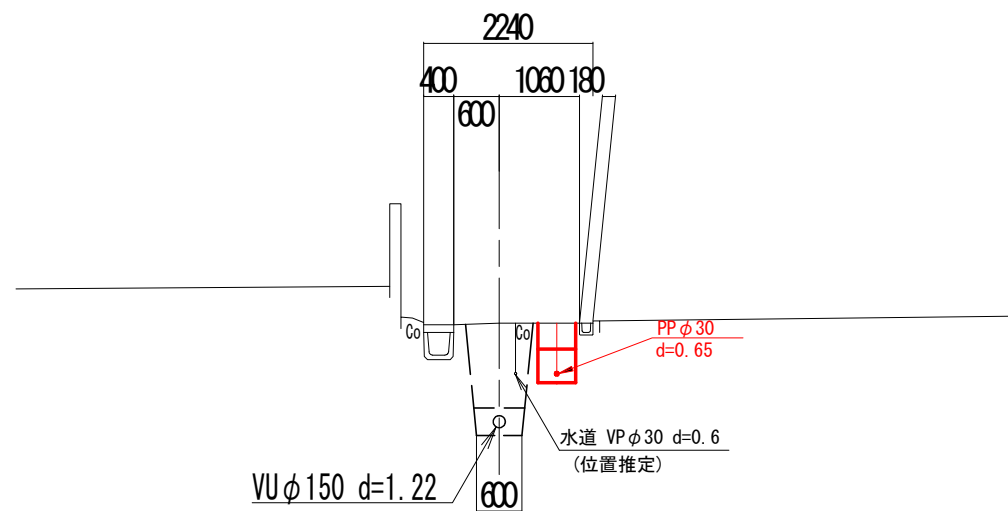
1工区 (No. 0+17.0付近)



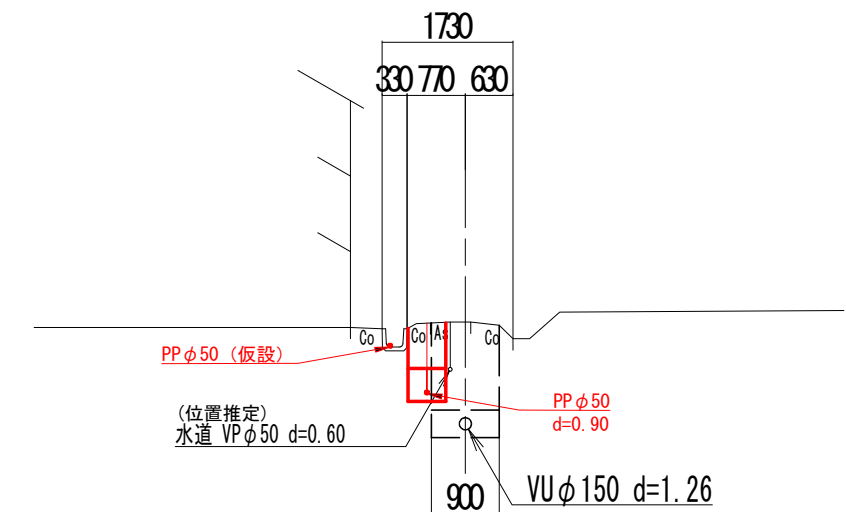
3工区 (No. 0+6.0付近)



2工区 (No. 0+25.0付近)



4工区 (No. 1+3.5)



【施工順序】

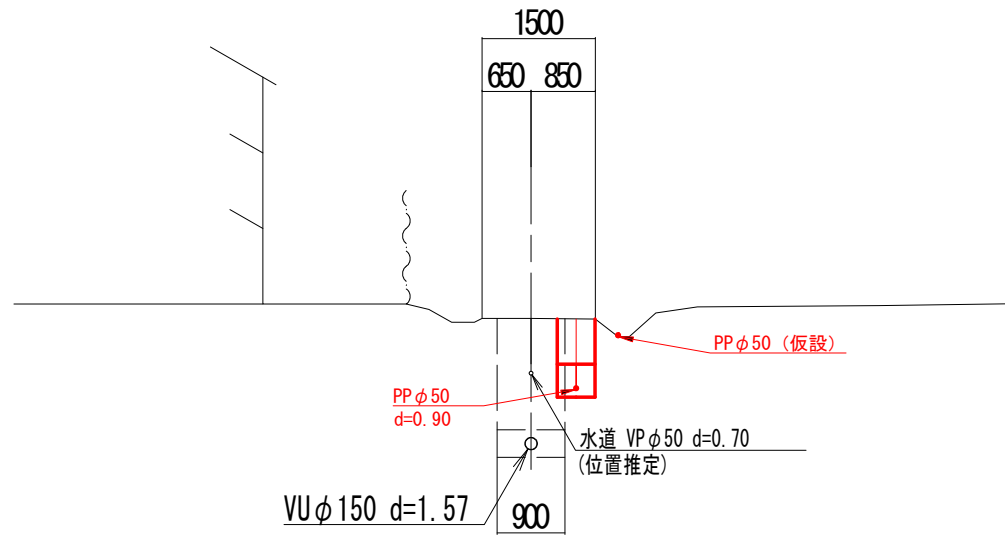
- 1工区 : 上水道管移設 (仮設) ⇒ 【下水道管布設】 ⇒ 上水道管移設 (本設) ⇒ 上水道仮設管撤去
- 2工区 : 上水道管移設 (仮設) ⇒ 【下水道管布設】 ⇒ 上水道管移設 (本設) ⇒ 上水道仮設管撤去
- 3工区 : 上水道管移設 (仮設) ⇒ 【下水道管布設】 ⇒ 上水道管移設 (本設) ⇒ 上水道仮設管撤去
- 4工区 : 上水道管移設 (仮設) ⇒ 【下水道管布設】 ⇒ 上水道管移設 (本設) ⇒ 上水道仮設管撤去

【 】は別件工事

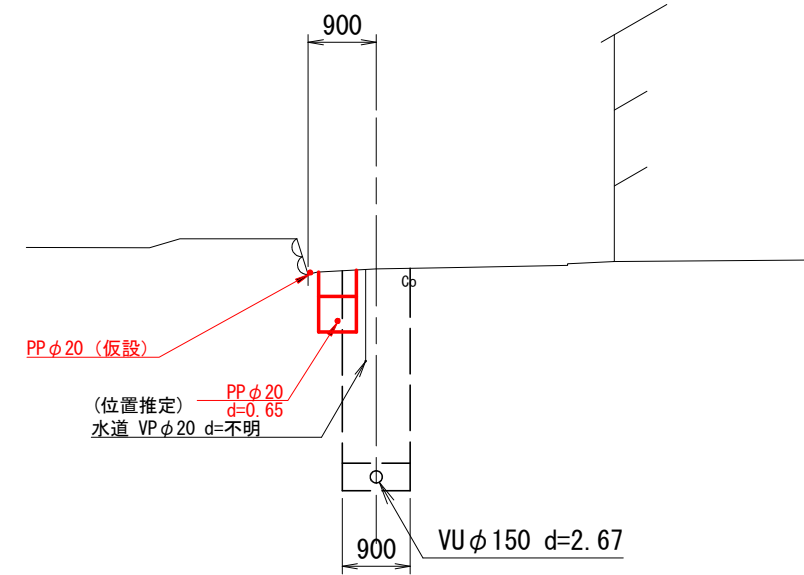
工事名	住山・羽若町地内 (市道住山3号線ほか) 公共下水道事業に伴う配水管移設工事
図面名	横断図
年月日	
尺度	1:100
図面番号	6/13
会社名	
事業者名	亀山市 上下水道局 上水道室

横断面

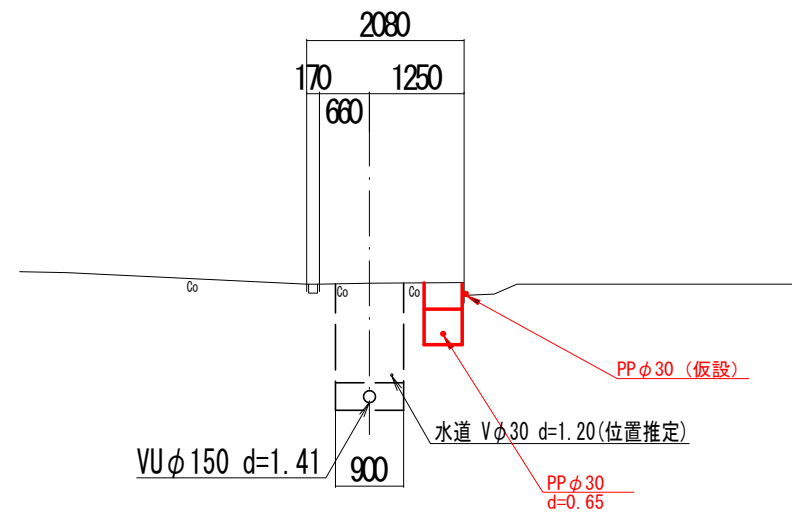
5工区 (No.1付近)



7工区 (No.1付近)



6工区 (No.1付近)



【施工順序】

5工区 : 上水道管移設 (仮設) ⇒ 【下水道管布設】 ⇒ 上水道管移設 (本設) ⇒ 上水道仮設管撤去

6工区 : 上水道管移設 (仮設) ⇒ 【下水道管布設】 ⇒ 上水道管移設 (本設) ⇒ 上水道仮設管撤去

7工区 : 上水道管移設 (仮設) ⇒ 【下水道管布設】 ⇒ 上水道管移設 (本設) ⇒ 上水道仮設管撤去

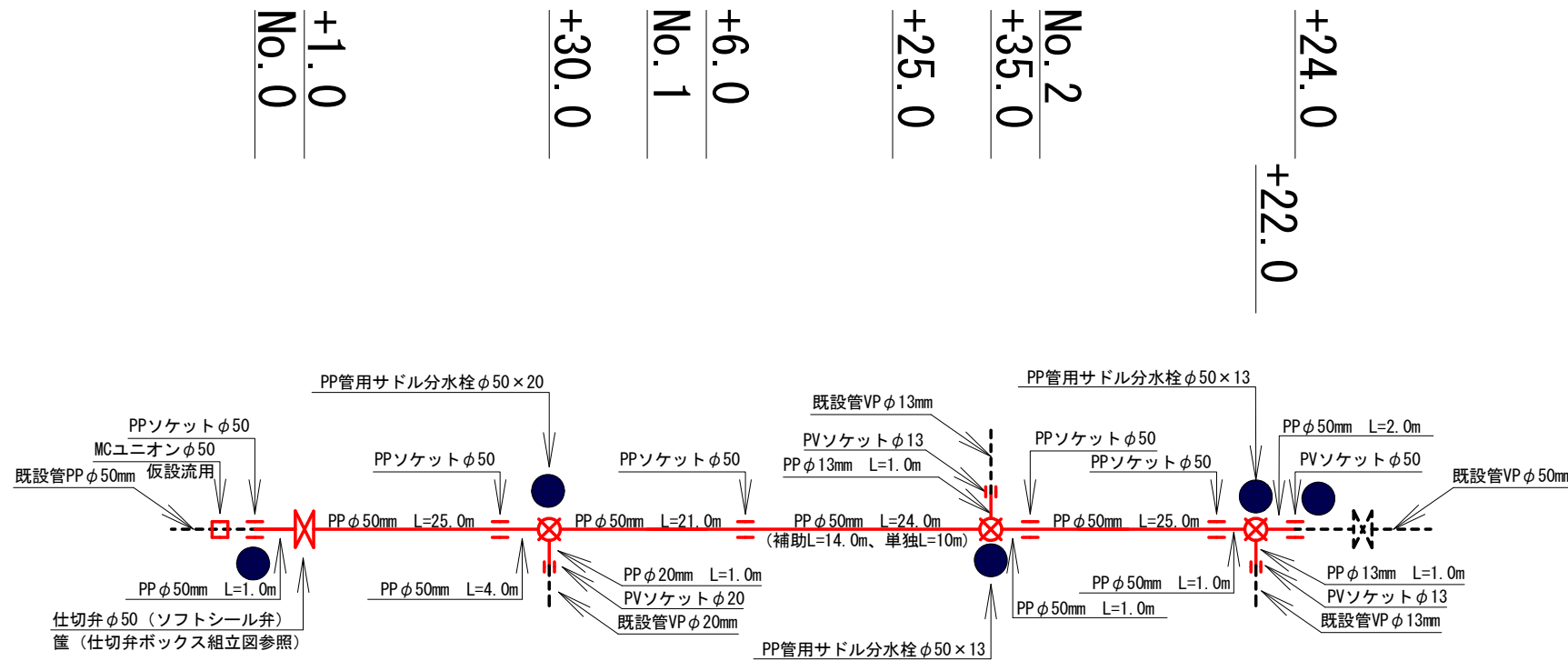
【 】は別件工事

工事名	住山・羽若町地内 (市道住山3号線ほか) 公共下水道事業に伴う配水管移設工事
図面名	横断面
年月日	
尺 度	1:100
図面番号	7/13
会社名	
事業者名	亀山市 上下水道局 上水道室

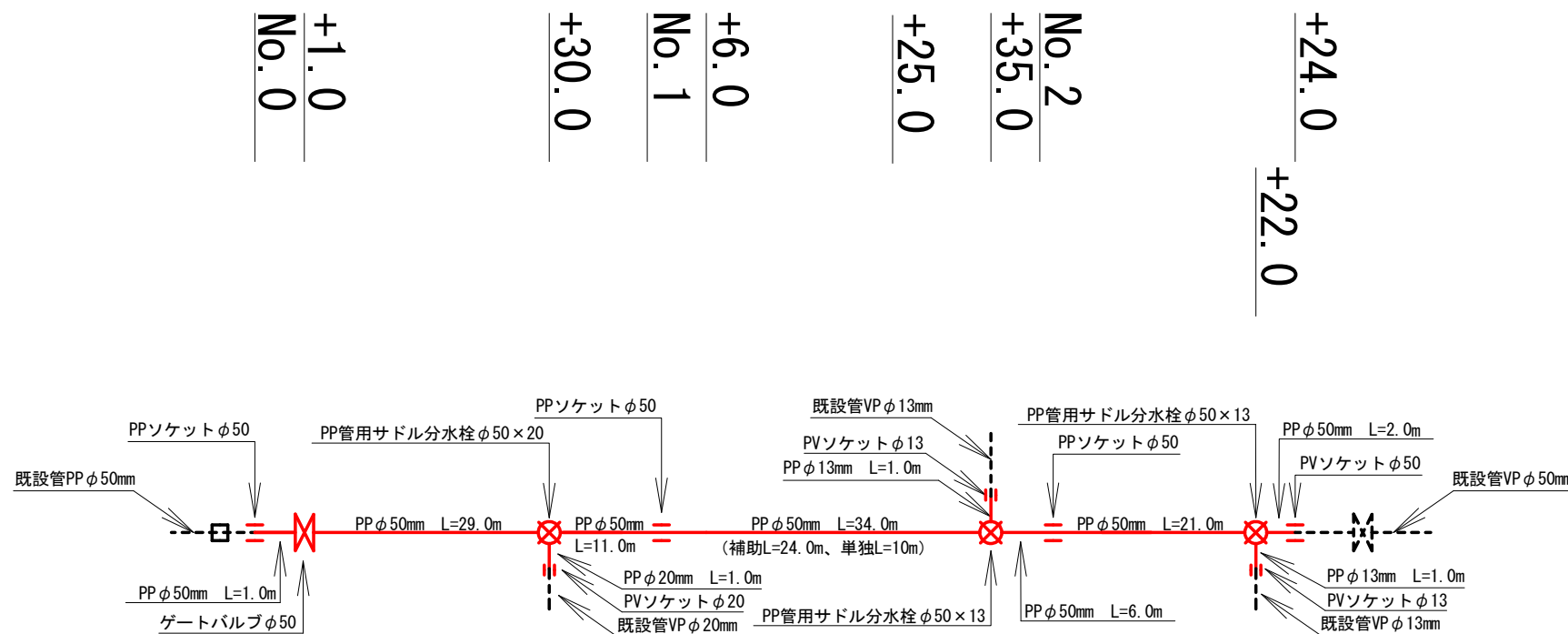
住山町 1工区 (本設・仮設)

埋設深 : $\phi 50\text{mm}$ 以上 H=900mm
 $\phi 20\text{mm}$ 以下 H=650mm

1工区 (本設)



1工区 (仮設)



※仮設管は保温筒にて養生すること
 ※PP管については、1種を使用

下水道補助路線 (1工区) : No. 0~No. 1+25.0

$\phi 50\text{mm}$ L=65.0m

$\phi 20\text{mm}$ L=1.0m

下水道単独路線 (1工区) : No. 1+25.0~No. 2+24.0

$\phi 50\text{mm}$ L=39.0m

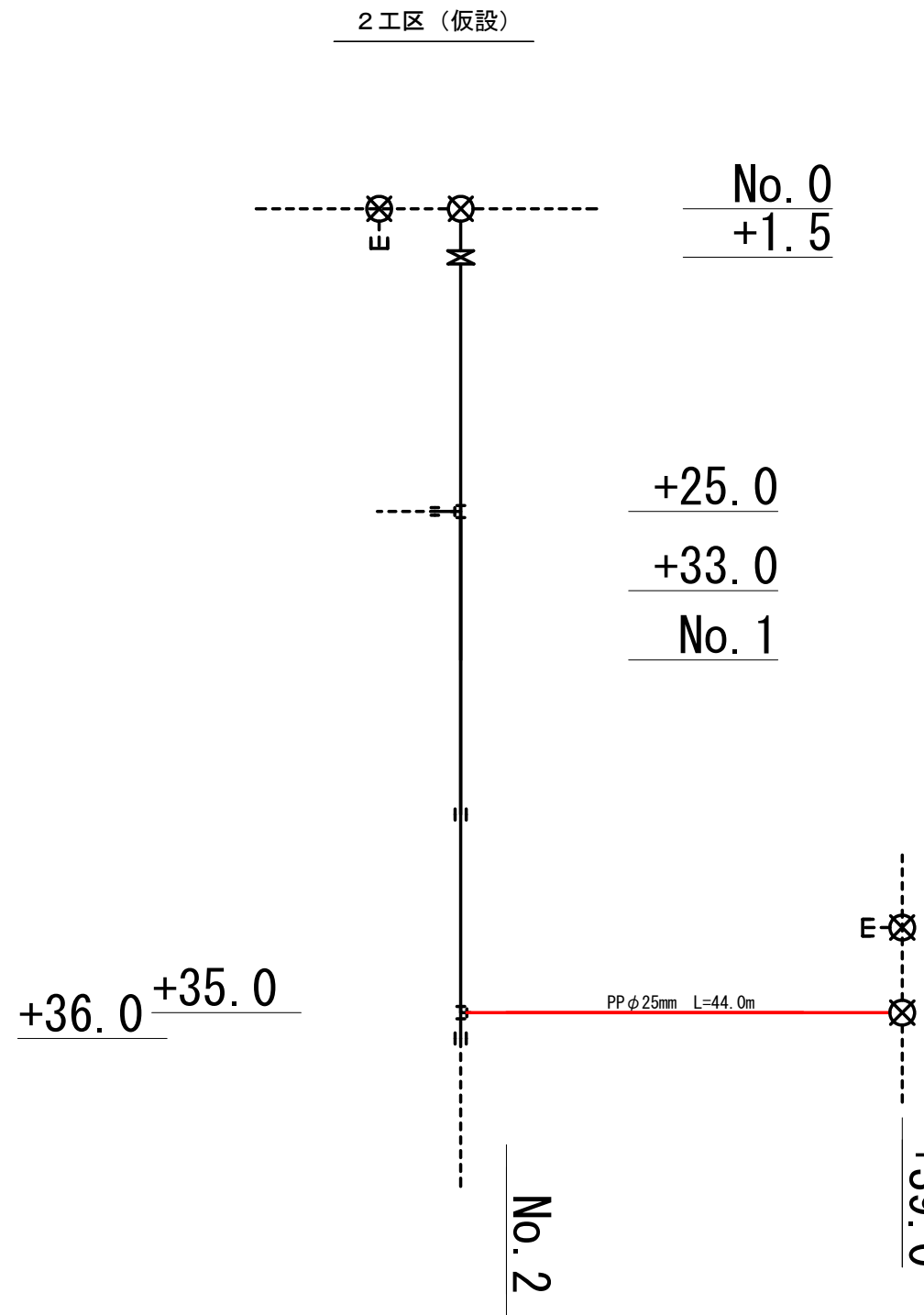
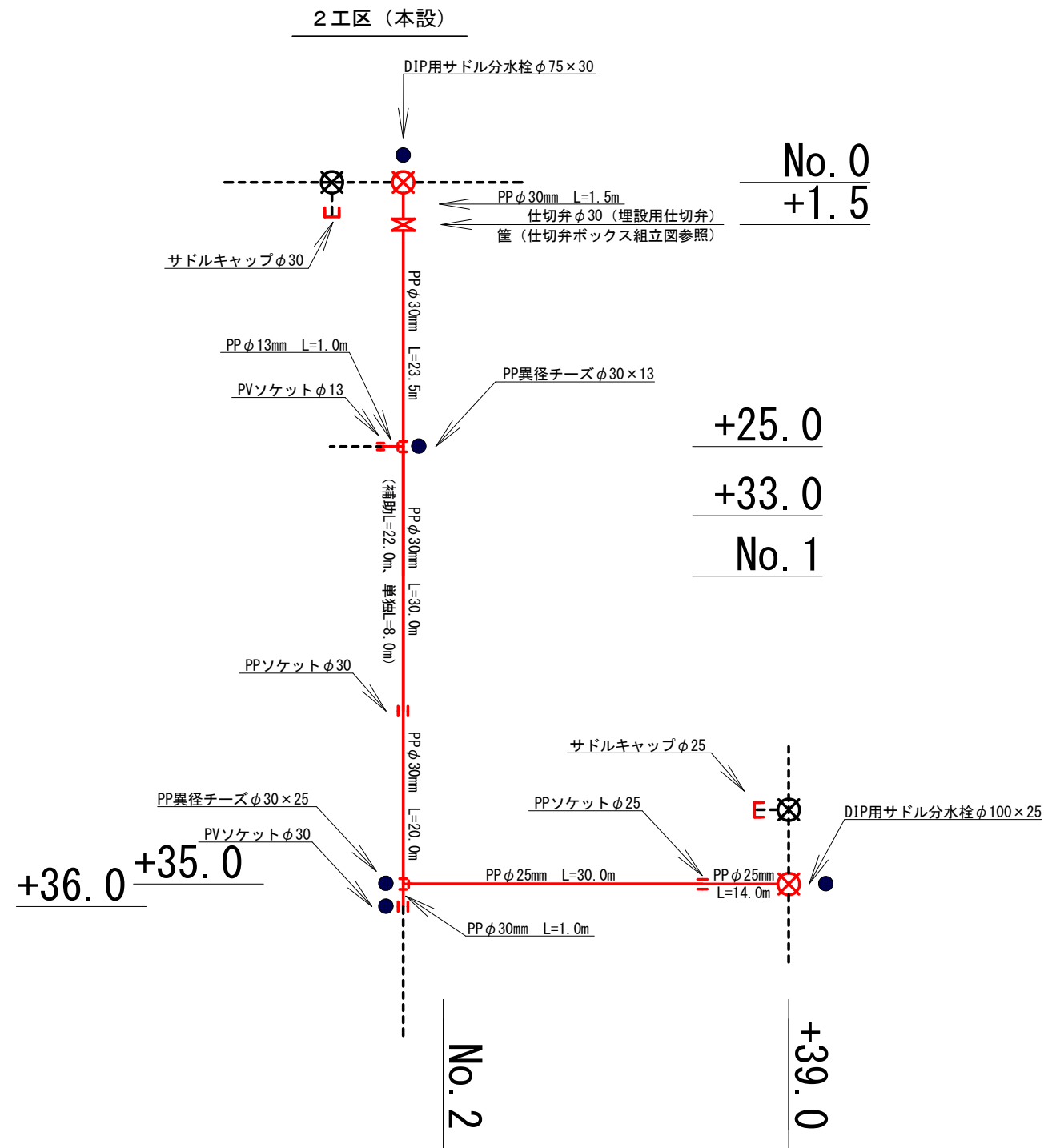
$\phi 13\text{mm}$ L=2.0m

● : マーカ一杭

工事名	住山・羽若町地内 (市道住山3号線ほか) 公共下水道事業に伴う配水管移設工事
図面名	配管図
年月日	
尺度	Free
図面番号	8/13
会社名	
事業者名	亀山市 上下水道局 上水道室

住山町 2工区 (本設・仮設)

埋設深 : $\phi 30\text{mm}$ 以下 H=650mm



※仮設管は保温筒にて養生すること
 ※PP管については、1種を使用

● : マーカー杭

下水道単独路線 (2工区) : No. 0~No. 0+33.0
 $\phi 30\text{mm}$ L=33.0m
 $\phi 13\text{mm}$ L=1.0m

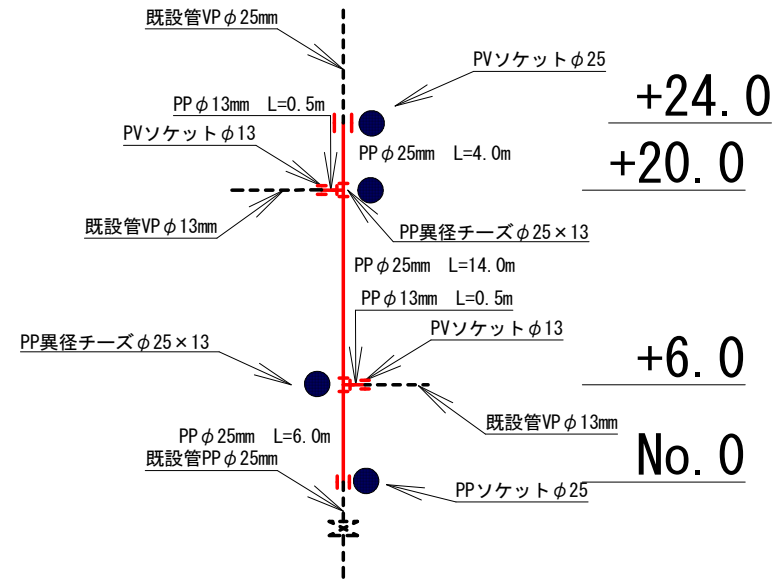
下水道補助路線 (2工区) : No. 0+33.0~No. 2+39.0
 $\phi 30\text{mm}$ L=43.0m
 $\phi 25\text{mm}$ L=44.0m

工事名	住山・羽若町地内 (市道住山3号線ほか) 公共下水道事業に伴う配水管移設工事
図面名	配管図
年月日	
尺度	Free
図面番号	9/13
会社名	
事業者名	亀山市 上下水道局 上水道室

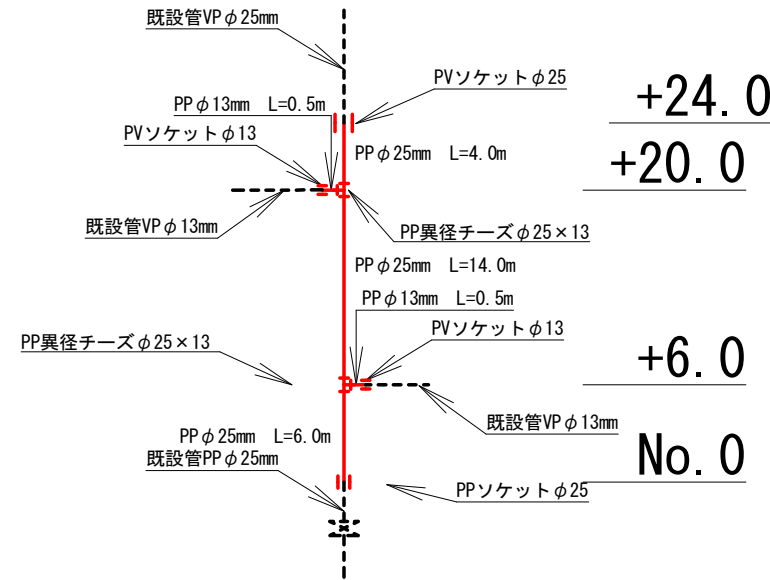
住山町 3・5工区 (本設・仮設)

埋設深 : $\phi 50\text{mm}$ 以下 H=900mm
 $\phi 25\text{mm}$ 以下 H=650mm

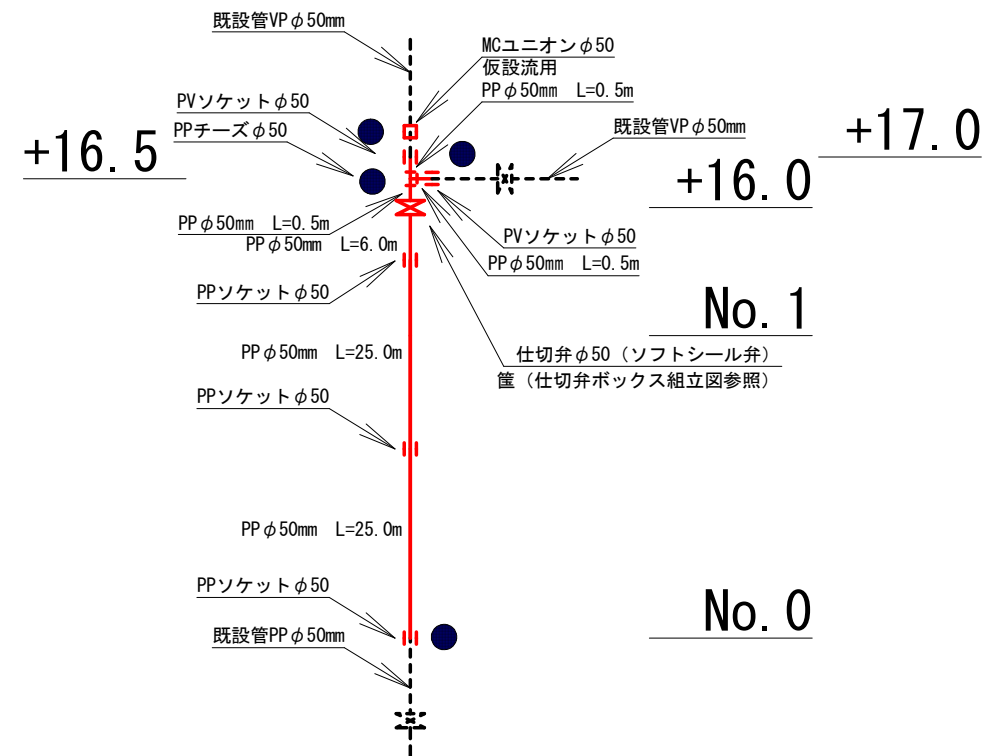
3工区 (本設)



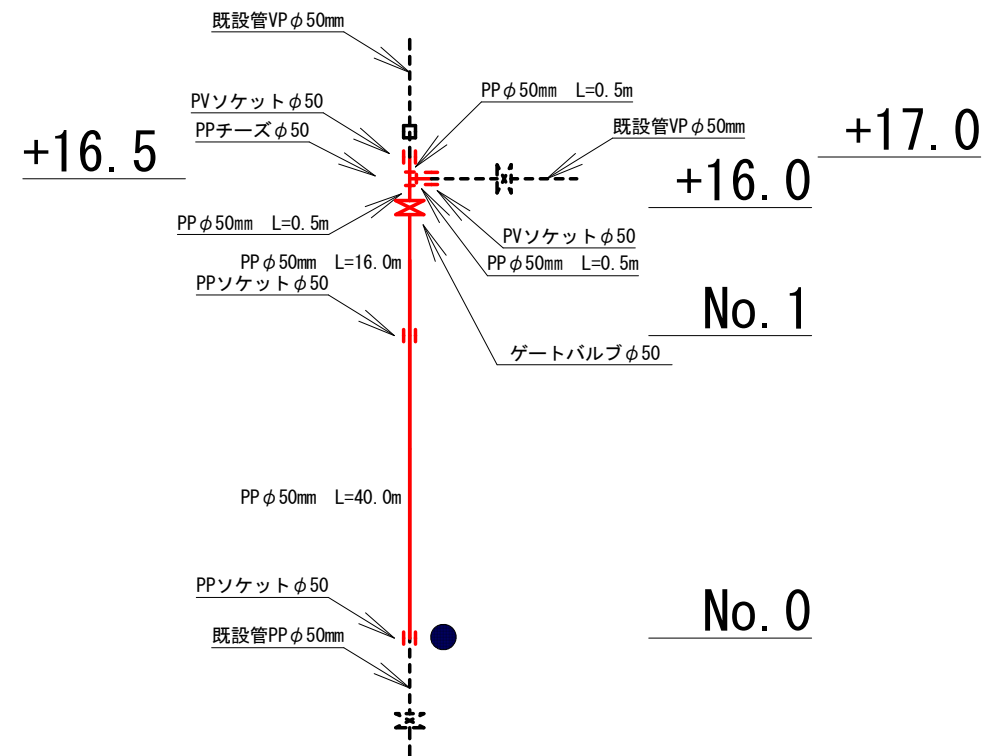
3工区 (仮設)



5工区 (本設)



5工区 (仮設)



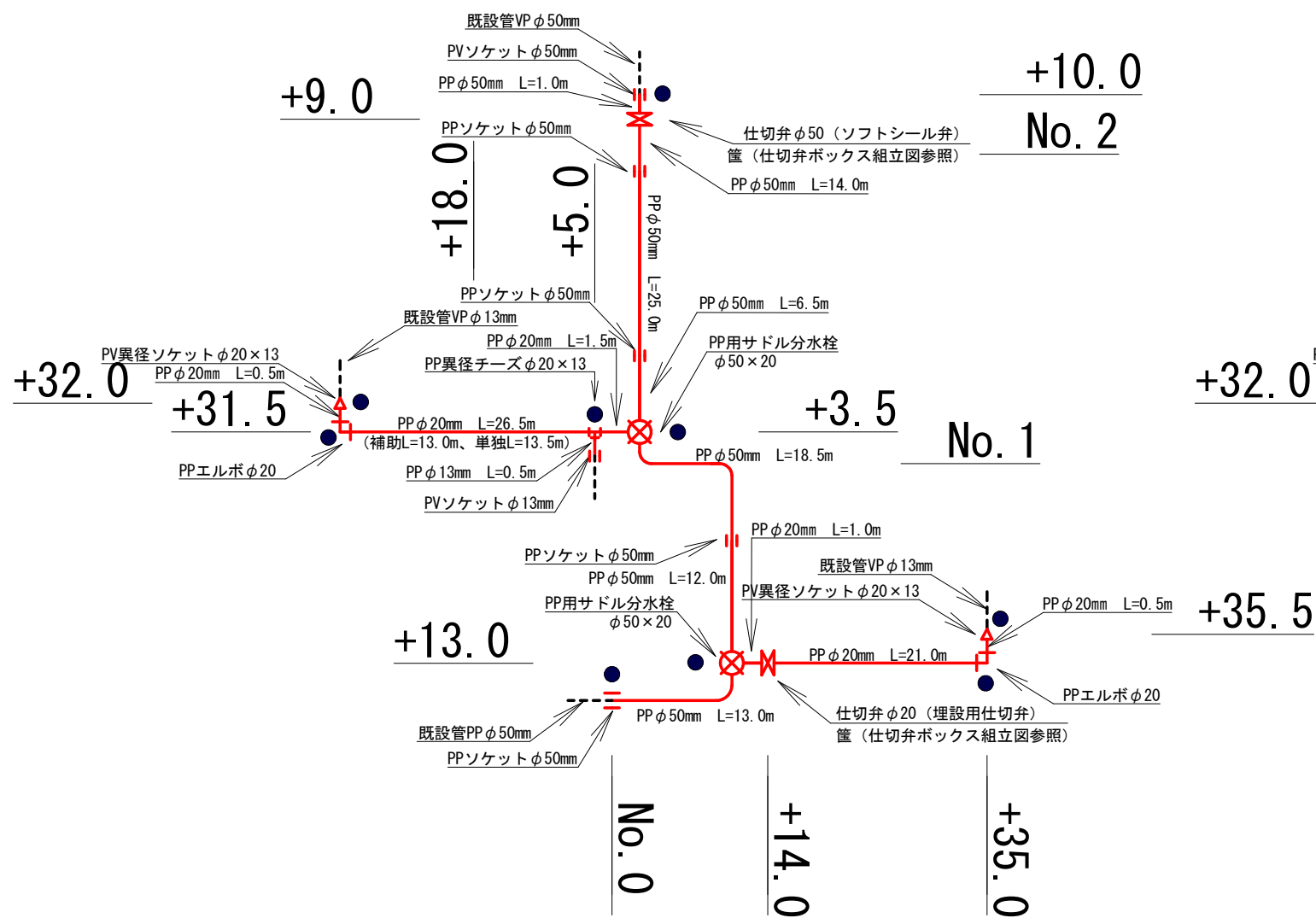
※仮設管は保温筒にて養生すること
 ※PP管については、1種を使用
 下水道単独路線 (3工区) : No. 0~No. 0+24.0
 $\phi 25\text{mm}$ L=24.0m
 $\phi 13\text{mm}$ L=1.0m
 下水道補助路線 (5工区) : No. 0~No. 1+17.0
 $\phi 50\text{mm}$ L=57.5m
 ● : マーカー杭

工事名	住山・羽若町地内 (市道住山3号線ほか) 公共下水道事業に伴う配水管移設工事
図面名	配管図
年月日	
尺 度	Free
図面番号	10/13
会社名	
事業者名	亀山市 上下水道局 上水道室

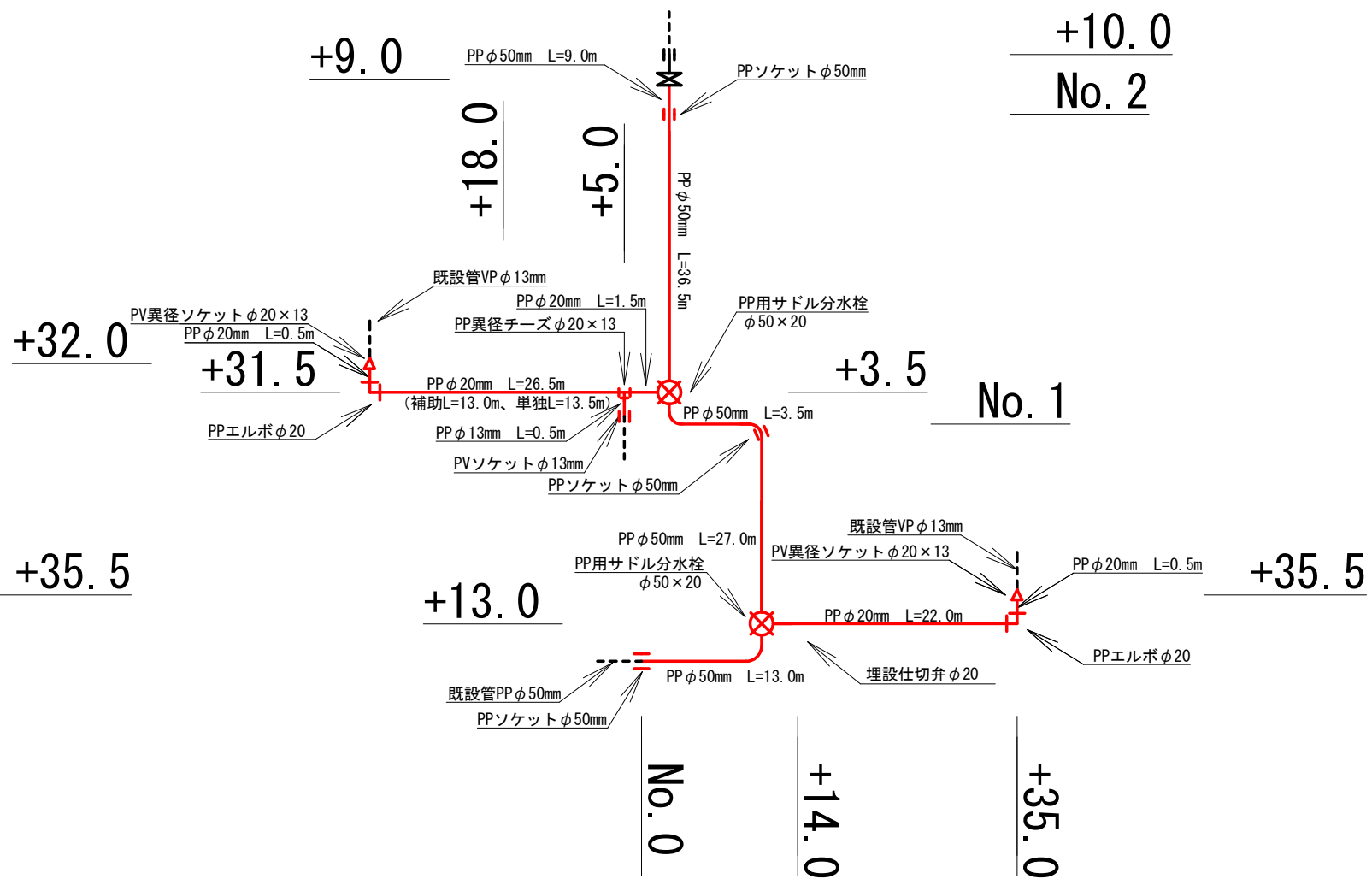
住山町 4工区 (本設・仮設)

埋設深 : $\phi 50\text{mm}$ 以上 H=900mm
 $\phi 20\text{mm}$ 以下 H=650mm

4工区 (本設)



4工区 (仮設)



※仮設管は保温筒にて養生すること
 ※PP管については、1種を使用

下水道単独路線 (4工区) : No. 0~No. 0+13.0、No. 1+3.5~No. 2+10.0
 $\phi 50\text{mm}$ L=59.5m
 $\phi 20\text{mm}$ L=14.0m

下水道補助路線 (4工区) : No. 0+13.0~No. 1+18.0
 $\phi 50\text{mm}$ L=30.5m
 $\phi 20\text{mm}$ L=37.0m
 $\phi 13\text{mm}$ L=0.5m

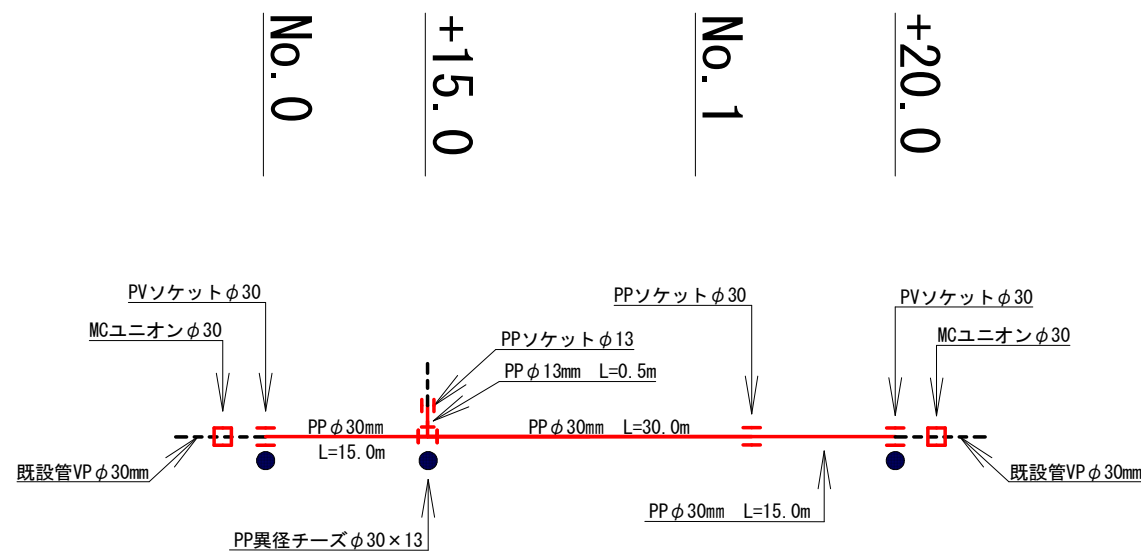
● : マーカー杭

工事名	住山・羽若町地内 (市道住山3号線ほか) 公共下水道事業に伴う配水管移設工事
図面名	配管図
年月日	
尺度	Free
図面番号	11/13
会社名	
事業者名	亀山市 上下水道局 上水道室

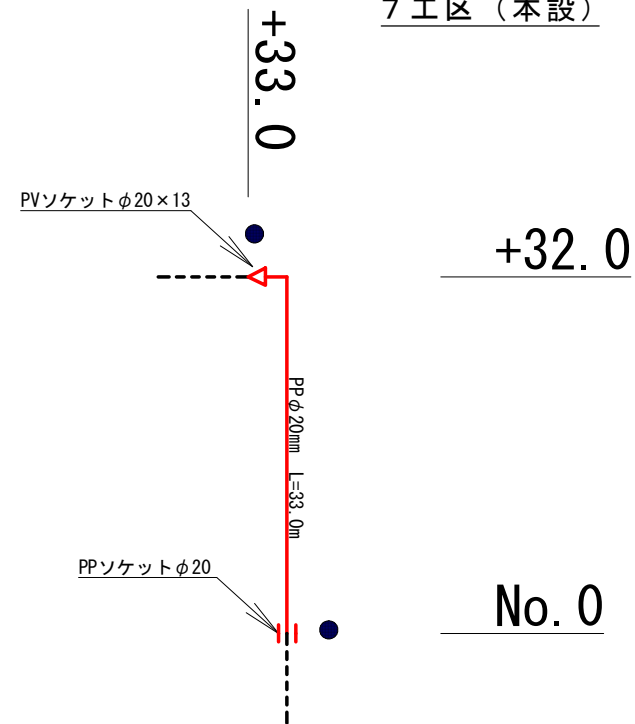
住山町 6・7工区（本設・仮設）

埋設深：φ30mm以下 H=650mm

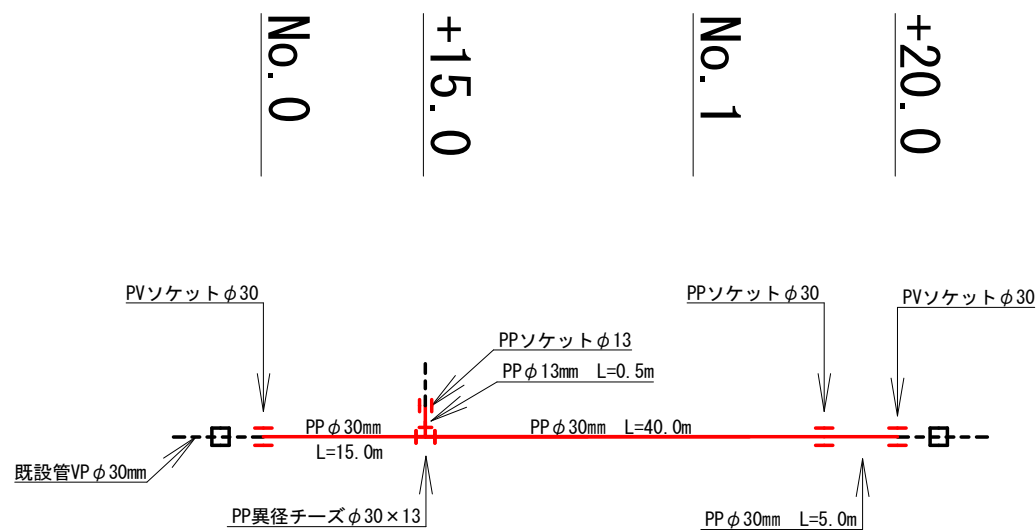
6工区（本設）



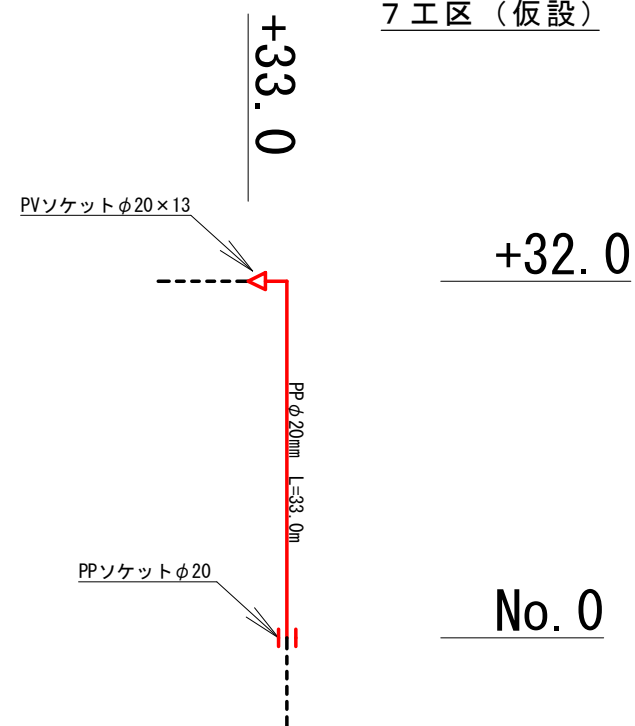
7工区（本設）



6工区（仮設）



7工区（仮設）

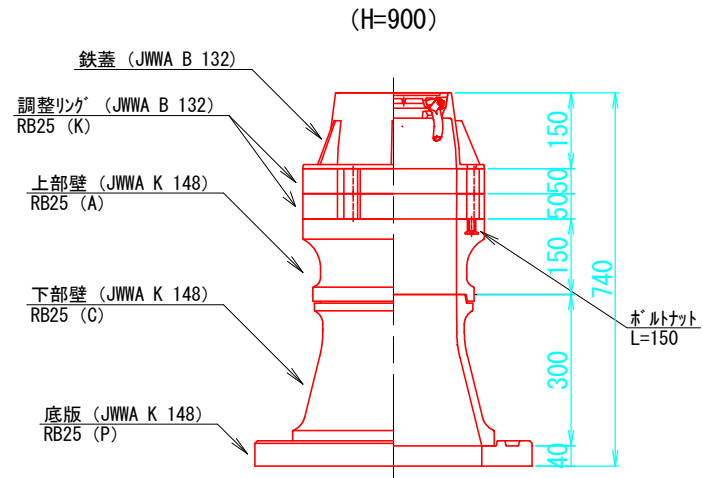


※仮設管は保温筒にて養生すること
 ※PP管については、1種を使用
 下水道単独路線（6工区）：No. 0～No. 1+10.0
 φ30mm L=60.0m
 φ13mm L=0.5m
 下水道補助路線（7工区）：No. 0～No. 0+33.0
 φ20mm L=33.0m
 ●：マーカ一杭

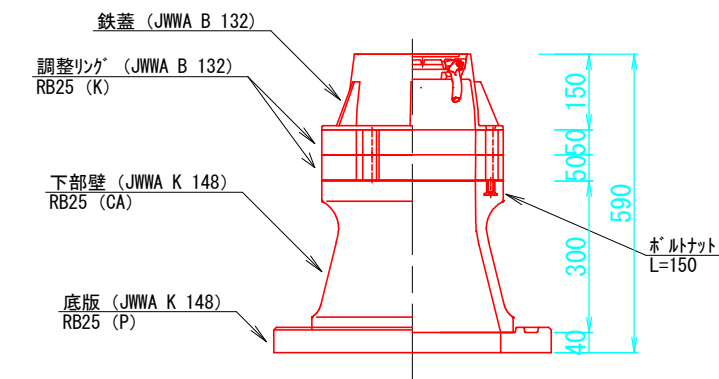
工事名	住山・羽若町地内（市道住山3号線ほか） 公共下水道事業に伴う配水管移設工事
図面名	配管図
年月日	
尺 度	Free
図面番号	12/13
会社名	
事業者名	亀山市 上下水道局 上水道室

構造図

仕切弁ボックス標準図



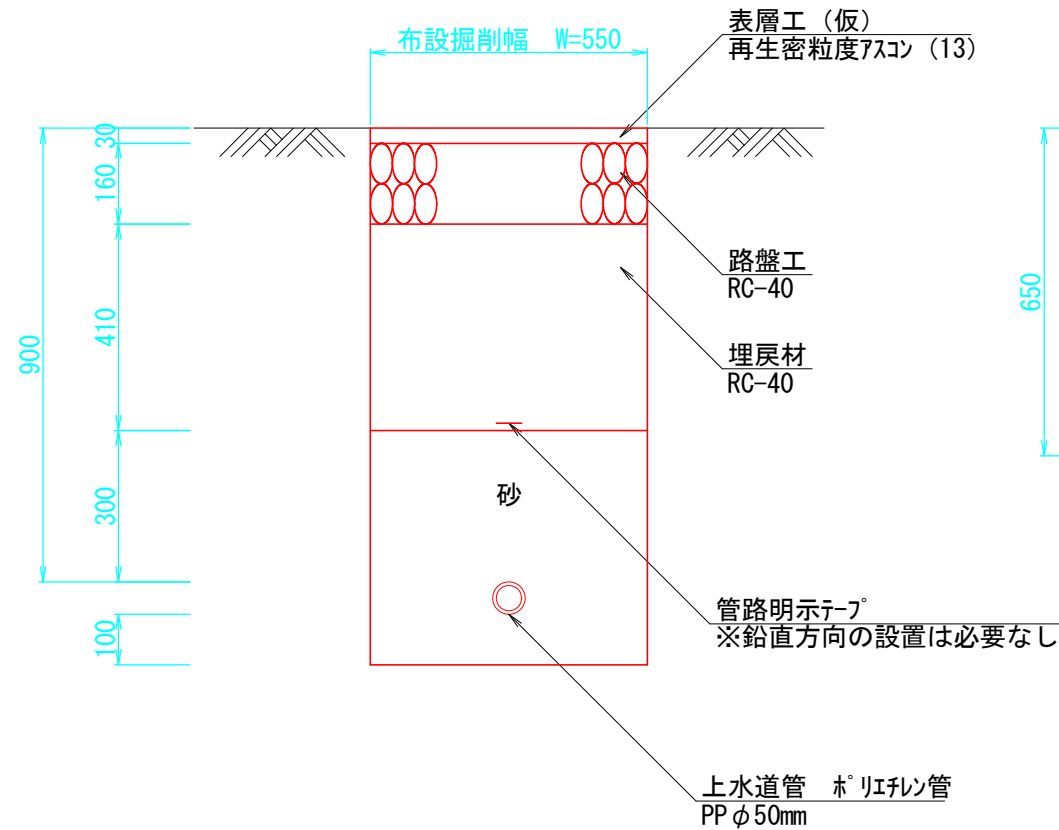
(H=900)



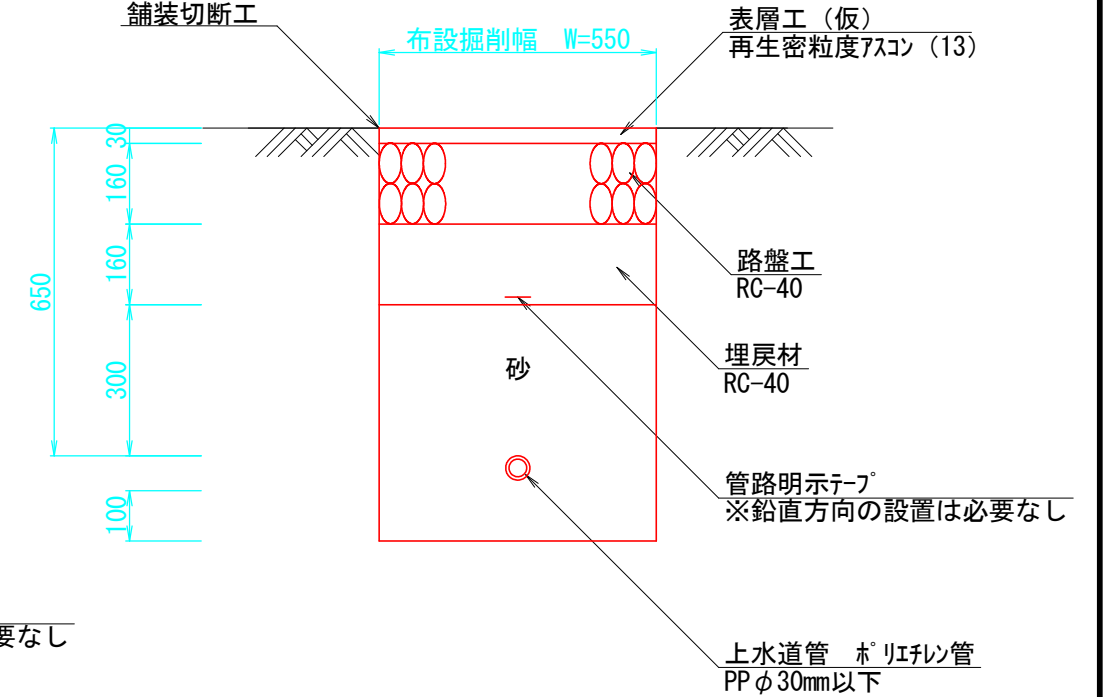
(H=650)

標準断面図

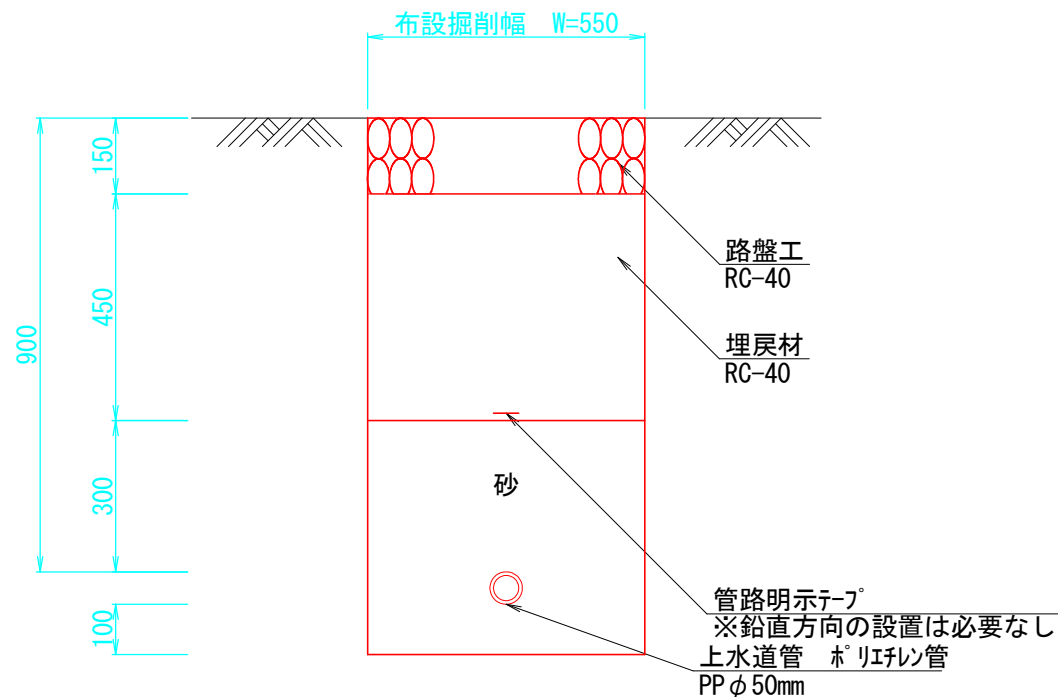
PP管 φ50mm (4工区)



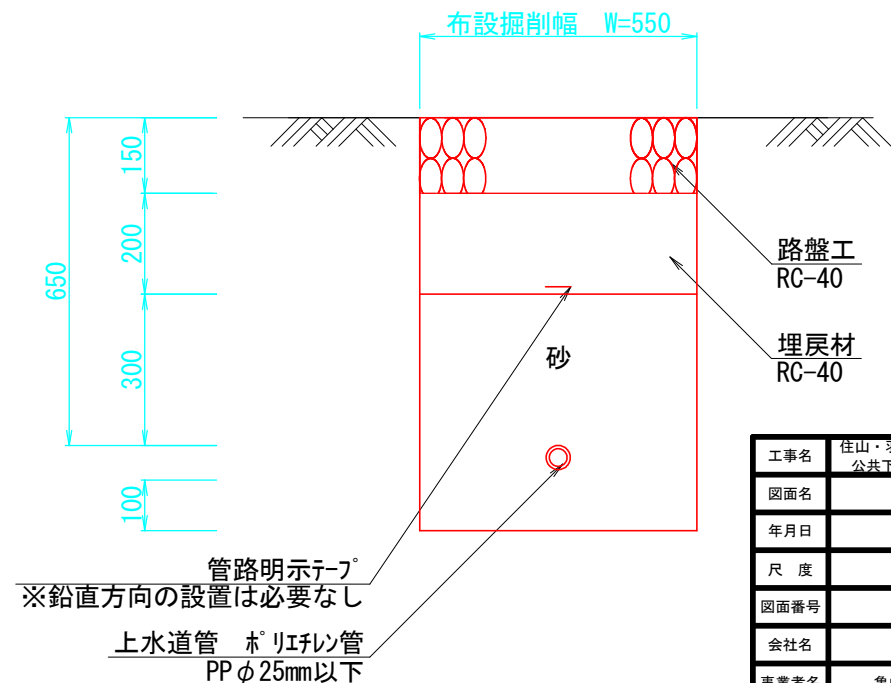
PP管 φ30mm以下 (2工区、3工区、4工区、6工区)



PP管 φ50mm (1工区、5工区)



PP管 φ25mm以下 (1工区、7工区)



工事名	住山・羽若町地内 (市道住山3号線ほか) 公共下水道事業に伴う配水管移設工事
図面名	構造図
年月日	
尺度	1:15
図面番号	13/13
会社名	
事業者名	亀山市 上下水道局 上水道室