

令和8年3月12日開催

産業建設委員会資料

産業環境部環境課

1

# 亀山市総合環境センター溶融施設 長寿命化計画書

平成23年3月策定  
(令和8年3月改訂)



## ～ 目次 ～

	ページ数
はじめに .....	1
<b>1. 施設概要</b>	
1. 1 施設概要 .....	2～3
<b>2. 主要設備・機器</b>	
2. 1 主要設備・機器の検討・選定 .....	4～7
<b>3. 現行長寿命化計画における整備状況</b>	
3. 1 現行長寿命化計画の概要 .....	8
3. 2 現行長寿命化計画における整備実績 .....	8～20
3. 3 基幹改良工事及び大規模整備工事の実施状況 .....	21
<b>4. 長寿命化計画改訂の検討</b>	
4. 1 延命化の目標年の設定 .....	22
4. 2 延命化に向けた整備内容の検討・選定 .....	23～24
<b>5. 施設保全計画・延命化計画</b>	
5. 1 施設保全計画 .....	25
5. 2 延命化計画 .....	26～38
<b>○資料</b>	
【別表1】現行計画の整備実行計画と整備実績 .....	39～42
【別表2】33年稼働時の整備実行計画 .....	43
【別表3】亀山市総合環境センター溶融施設整備実行計画 .....	44

## はじめに

ごみ処理施設における設備・機器は、高温、多湿、腐食性ガスの発生等の過酷な条件下に加え、機械的摩耗も避けられない状況下で稼働することが多いため、施設全体の耐用年数は一般的に20年程度とされている。この耐用年数は他の公共施設と比較すると短く、近年における国及び地方公共団体の厳しい財政状況にあつては、既存施設の有効利用を図るべく、環境省はごみ処理施設に求められる性能水準を維持しつつ、ライフサイクルコストの低減を目的とするストックマネジメントの考え方を推奨してきた。本市でもこの考え方に基づき、施設を30年稼働できるよう平成23年3月に「亀山市総合環境センター溶融施設長寿命化計画」を策定した。

長寿命化計画策定以降は、日常的・定期的な維持管理に加えて、基幹的設備改良工事や大規模整備工事など設備・機器の改良、更新などを進めている。

そのような中、5年後の令和12年3月には現行長寿命化計画に基づく現有施設の稼働終了を迎えるが、先般、次期ごみ処理施設の稼働開始目標年度を令和15年度としたことから、稼働開始時期まで、設備・機器の耐用年数も十分考慮し、更に3年間の適切な延命化を図ることを目的とし、現行計画の改訂を行う。

本計画書は、施設保全計画と延命化計画により構成される。

施設保全計画の適正な実施・運用により、施設の機能低下速度を抑制し、長期にわたる適正な稼働の維持を目指し、延命化計画に基づく計画的な延命化対策により、施設の長寿命化を図るものとする。

- (1)施設保全計画:日常的・定期的に行う整備保全計画であり、設備・機器における保全方式、管理基準及び整備スケジュールを定めて設備・機器の更新周期の延伸を図る計画
- (2)延命化計画:施設保全計画のみでは対処できない性能低下対策として行う基幹設備・機器の更新計画

現行長寿命化計画においては、今後更新が必要となる設備・機器に係る延命化計画を策定し整備を進めてきたが、老朽化等により設備・機器の性能、機能を維持することが困難な事案が生じた場合、それらの整備を優先して施工してきたこともあり、延命化計画と整備実績が相違してきていることから、計画と実績を整理した上で、現行計画の見直しを行う必要がある。

なお、平成24年度から26年度までの間に実施した基幹的設備改良工事において、国の循環型社会形成推進交付金の交付条件となる施設から排出される二酸化炭素3%以上削減に資する機能改善整備をおおむね実施しており、今般の計画改訂では交付金対象となる新たな機能改善は望めないことから、設備・機器の部分更新を主体とした大規模整備工事による延命化措置を計画するものとする。

# 1. 施設概要

## 1.1 施設概要

施設の概要を [表1-1] に示す。

[表1-1] 施設の概要

1)施設名称		亀山市総合環境センター溶融施設
2)施設所管		亀山市
3)所在地		三重県亀山市布気町442番地
4)面積	敷地面積	約55,000 m <sup>2</sup>
5)施設規模		80 t / 日 ( 40t / 24h × 2炉 )
6)建設年月	着工	平成9年8月12日
	竣工	平成12年3月31日
	稼動開始	平成12年4月1日
7)設計・施工		新日本製鐵株式会社(現:日鉄エンジニアリング株式会社)
8)施設建設費		7,171,500千円(税込)
	受入供給設備	ピット・アンド・クレーン方式
	副資材供給設備	ホッパ方式
	溶融炉設備	シャフト炉式ガス化溶融炉
	燃焼設備	旋回バーナー燃焼方式
	燃焼ガス冷却設備	廃熱ボイラー方式
	排ガス処理設備	乾式有害ガス除去装置
		バグフィルタ
		触媒式脱硝設備
	給水処理設備	上水及び井水利用
	排水処理設備	①無機系排水 適正処理後、河川放流
		②ごみピット排水 簡易ろ過後、燃焼室噴霧
		③生活排水 浄化槽処理後、河川放流
	通風設備	平衡通風方式
	溶融物処理設備	水砕・アンド・ホッパ方式
	灰出し設備	セメント固化方式(現在は山元還元方式)
10) 処理工程		全体フローシートを図1に示す

【図1-1】

処理工程

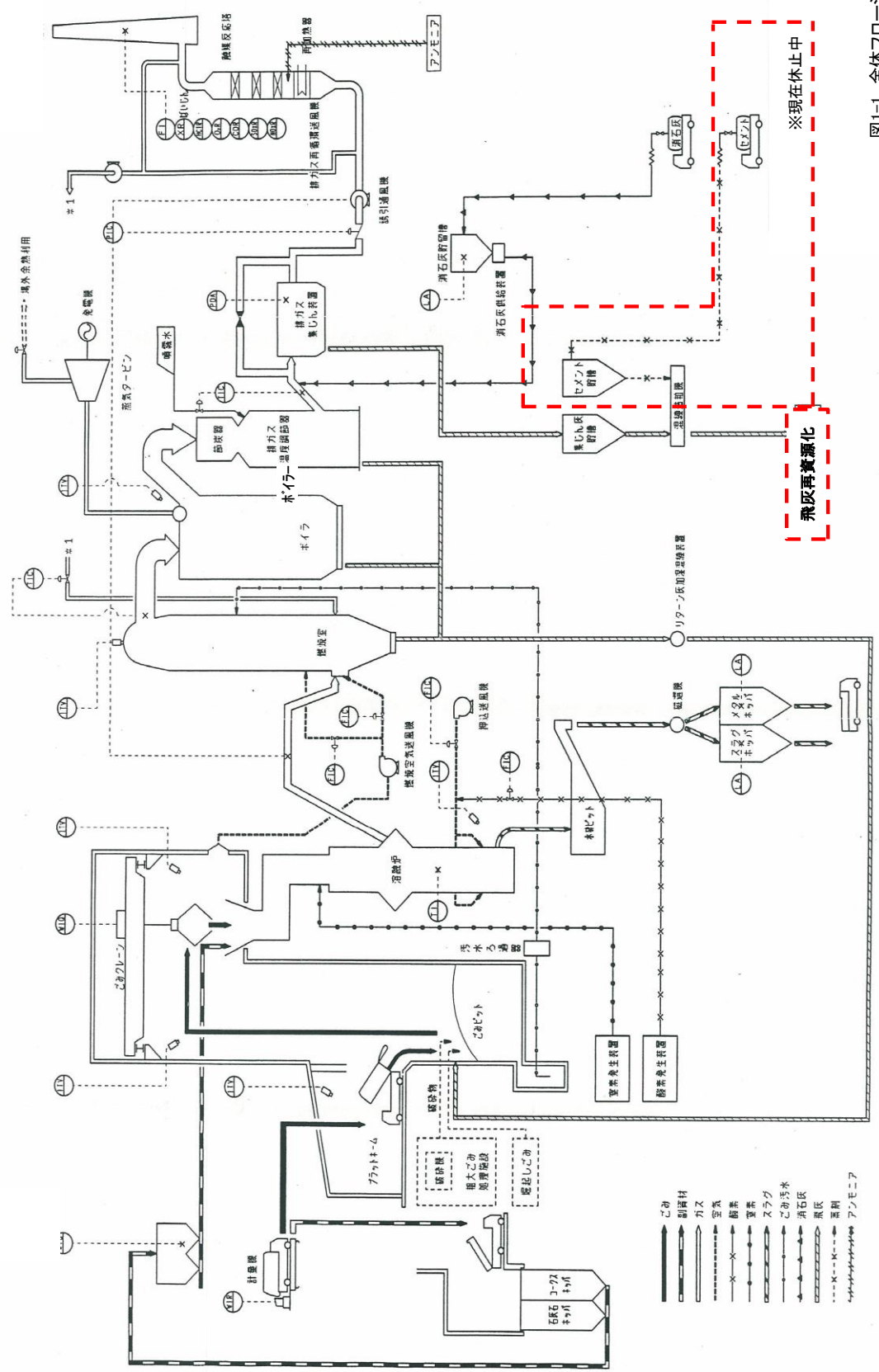


図1-1 全体フローシート

## 2. 主要設備・機器

### 2.1 主要設備・機器の検討・選定

主要設備・機器の検討・選定を行うに当たり、当熔融施設を構成する設備・機器についてリスト化を行い、下記①の「環境省の廃棄物処理施設長寿命化総合計画作成の手引き(ごみ焼却施設編)」、(以下「環境省手引き」という。)」の主要設備・機器リスト例に該当する機器及び下記②の機器重要度の評価が高い(AA、A、B1)の機器を主要設備・機器として選定した。これを「表2-1」、「表2-2」に示す。

#### ① 「環境省手引き」(29ページ、表Ⅱ-4)の主要設備・機器リスト例

「環境省手引き」(29ページ、表Ⅱ-4)の主要設備・機器リスト例にて、主要設備・機器として最低限必要と定められているもの。

表Ⅱ-4 主要設備・機器リスト例

設備		機器		
受入れ供給設備		計量器		
		ごみクレーン		
		可燃性粗大ごみ切断機		
燃焼・熔融設備	ストーカ式	燃焼装置		
		焼却炉		
		灰熔融炉		
	流動床式焼却炉	前処理装置		
		焼却炉		
	シャフト式ガス化炉	ガス化熔融炉		
	キルン式ガス化炉	燃焼室		
		前処理装置		
	流動床式ガス化炉	ガス化炉		
		熔融炉		
燃焼ガス冷却設備		ボイラー		
排ガス処理設備		蒸気復水器		
		水噴射式燃焼ガス冷却設備		
		集じん装置		
余熱利用設備		HCl・SO <sub>x</sub> 除去設備		
		ダイオキシン類除去設備		
通風設備		蒸気タービン発電設備		
灰出し設備		押込送風機		
		【熔融設備無し】		誘引通風機
		【熔融設備有り】		灰クレーン
				飛灰処理設備
				熔融設備
				熔融排ガス処理設備
				後処理設備
熔融飛灰処理設備				
電気設備		受変電配電設備		
計装設備		発電機		
		DCS		

#### ② 機器重要度

機器重要度(表1)の評価が高い(AA、A、B1)のもの。

表1 機器重要度

機器重要度	内容
AA	異常燃焼又は公害防止に直接影響する機器。
A	ごみ処理のメインプロセスを担い、操業中の故障が炉停止につながる機器。
B1	故障が起きてから復旧に長期間かかり、炉停止・公害・異常燃焼・法定に影響が出る機器。
B2	故障が起きても復旧に短時間で対処できる機器。
C	事後保全でもごみ処理の継続にはほとんど影響が無い機器。

[表2-1]設備・機器リストと重要度評価

設備・機器		判定基準		主要設備・ 機器に選定	備 考
		① 「環境省手引 き」で指定	② 機器 重要度		
受入供給設備	ごみクレーン	有	B1	○	
	ごみ投入扉	無	B2	×	
	防臭・防虫装置	無	C	×	
副資材供給設備	副資材貯留ホツパ	無	B2	×	
	副資材搬送装置	無	A	○	
	環境集じん装置	無	C	×	
溶融炉設備	炉頂装入装置	無	AA	○	
	溶融炉	有	A	○	
燃焼設備	燃焼室	有	A	○	
	メインバーナー	無	A	○	
	パイロットバーナー	無	A	○	
	サブバーナー	無	A	○	
燃焼ガス冷却設備	ボイラー	有	A	○	
	ボイラダスト排出装置	無	B1	○	
	スートブロワ	無	B2	×	
	ボイラー給水ポンプ	無	B2	×	
	脱気器	無	B2	×	
	脱気器給水ポンプ	無	B2	×	
	高圧蒸気復水器	有	B1	○	
	純水装置	無	A	○	
排ガス処理設備	排ガス温度調節装置	無	A	○	
	HCl除去装置	有	A	○	
	排ガス集じん装置	有	A	○	
	NOx除去装置	有	A	○	
	ダイオキシン除去装置	有	A	○	
給水設備	機器冷却水冷水循環ポンプ	無	B2	×	
	機器冷却水冷却塔	無	A	○	
排水処理設備	ろ液噴霧ポンプ	無	C	×	
余熱利用設備	蒸気タービン	有	A	○	
	発電機	有	A	○	
	エゼクタ	無	B1	○	
	低圧蒸気復水器	有	B1	○	
通風設備	押込送風機	有	A	○	
	燃焼空気送風機	無	A	○	
	再循環送風機	無	A	○	
	誘引通風機	有	A	○	
	煙道・煙突	無	A	○	

[表2-1]設備・機器リストと重要度評価

設備・機器		判定基準		主要設備・ 機器に選定	備 考
		① 「環境省手引 き」で指定	② 機器 重要度		
溶融物処理設備	水砕装置	有	AA	○	
	水砕水冷却器	無	A	○	
	水砕スラグ搬送装置	有	A	○	
	水砕スラグ磁選装置	有	A	○	
灰処理設備	リターン灰処理装置	無	A	○	
	集じん灰処理装置	有	A	○	
用役・雑設備	酸素発生装置	無	A	○	
	窒素発生装置	無	AA	○	
	圧縮空気設備	無	B2	×	
電気設備	受変電設備	有	A	○	
	高圧変圧器	無	A	○	
	可変速電動機盤	無	A	○	
	直流電源装置	無	A	○	
	無停電電源装置	無	A	○	
	制御盤(PLC)	無	A	○	
	低圧動力盤	無	A	○	
	非常用発電機	無	B1	○	
計装設備	分散型制御システム(DCS)	有	A	○	
	ごみレベル計	無	A	○	
	発生ガス分析計	無	AA	○	
	排ガスO2分析計	無	AA	○	
	排ガス分析計	無	AA	○	
	排ガスHCl分析計	無	AA	○	
	ばいじん濃度計	無	AA	○	
	監視用テレビ	無	B1	○	

[表2-2]主要設備・機器リスト

設備	機器
受入供給設備	ごみクレーン
副資材供給設備	副資材搬送装置
溶融炉設備	炉頂装入装置
	溶融炉
燃焼設備	燃焼室
	メインバーナー
	パイロットバーナー
	サブバーナー
燃焼ガス冷却設備	ボイラー
	ボイラダスト排出装置
	高圧蒸気復水器
	純水装置
排ガス処理設備	排ガス温度調節装置
	HCl除去装置
	排ガス集じん装置
	NOx除去装置
給水設備	ダイオキシン除去装置
	機器冷却水冷却塔
余熱利用設備	蒸気タービン
	発電機
	エゼクタ
	低圧蒸気復水器
通風設備	押込送風機
	燃焼空気送風機
	再循環送風機
	誘引通風機
	煙道・煙突
溶融物処理設備	水砕装置
	水砕水冷却器
	水砕スラグ搬送装置
	水砕スラグ磁選装置
灰処理設備	リターン灰処理装置
	集じん灰処理装置
用役・雑設備	酸素発生装置
	窒素発生装置
電気設備	受変電設備
	高圧変圧器
	可変速電動機盤
	直流電源装置
	無停電電源装置
	制御盤(PLC)
	低圧動力盤
	非常用発電機
計装設備	分散型制御システム(DCS)
	ごみレベル計
	発生ガス分析計
	排ガスO2分析計
	排ガス分析計
	排ガスHCl分析計
	ばいじん濃度計
監視用テレビ	

### 3. 現行長寿命化計画における整備状況

#### 3.1 現行長寿命化計画の概要

平成23年3月に策定した亀山市総合環境センター溶融施設長寿命化計画書の概要を[表3-1]に示す。平成24年度から26年度までの間に基幹的設備改良工事（以下「基幹改良工事」という。）を実施し、それ以降毎年度大規模整備工事を行い、現在まで稼働を続けている。

[表3-1] 現行長寿命化計画（改訂前：平成23年3月）の概要

稼働開始	平成12年度（平成22年度時点：稼働から11年目）		
建設費	施設建設費 7,171,500千円		
延命化目標年	令和11年度		
基幹改良工事实施時期及び工事費	平成24年度	平成25年度	平成26年度
	386,190千円	585,270千円	336,840千円
	1,308,300千円		
基幹改良工事の主な改良内容	<ul style="list-style-type: none"> <li>・溶融炉設備 溶融炉 炉底耐火物超断熱化、耐火物改良 下段送風加熱装置の設置 炉頂散水装置改良</li> <li>・燃焼設備 燃焼室 耐火物改良 メインバーナー 詰り対策 パイロットバーナー 低流量バーナー設置</li> <li>・排ガス処理設備 ろ過式集じん器 高耐熱ろ布採用 触媒反応塔 低温触媒採用</li> <li>・通風設備 再循環送風機 送風機仕様変更</li> <li>・電気設備 制御盤（PLC） PLC機器改良</li> <li>・計装設備 分散型制御システム DCS機器改良 ごみレベル計 ごみレベル計改良 分析計 排ガスHCL計改良</li> </ul>		
延命化対策による二酸化炭素排出量削減量	255 t-CO2/年		
延命化対策による二酸化炭素排出量削減率	3.1%		

#### 3.2 現行長寿命化計画における整備実績

現行長寿命化計画（以下「現行計画」という。）で策定した施設保全計画・整備実行計画における令和7年度までの整備実績を[表3-2]に示す。

[表3-2] 施設保全計画・整備実行計画における整備実績

●: 日常保全、★: 基幹改良工事(CO2削減工事)、  
▲: 基幹改良工事(CO2削減関連工事)、◆: 大規模整備工事

基幹改良工事期間

主要設備・機器	点検・整備項目	維持補修履歴(経過年、年度)															
		12	13	14	15	16	17	18	19	20	21	22	23	24	25	26	
		H23	H24	H25	H26	H27	H28	H29	H30	R1	R2	R3	R4	R5	R6	R7	
受入供給設備																	
ごみクレーン																	
No.1ごみクレーン	性能検査	●		●		●		●		●		●		●		●	
	法定点検	●		●		●		●		●		●		●		●	
	ワイヤー点検	●	●	●	●	●	●	●	●	●	●	●	●	●	●	●	
	ワイヤー交換	●		●	●		●		●		●		●	●		●	
	バケット補修	●	●	●					●								
	No.2ごみクレーン	性能検査	●		●		●		●		●		●		●		●
		法定点検	●	●	●		●		●		●		●		●		●
		ワイヤー点検	●	●	●	●	●	●	●	●	●	●	●	●	●	●	●
		ワイヤー交換	●		●	●		●		●		●		●	●		●
		バケット補修	●	●	●							●					
副資材供給設備																	
副資材搬送装置																	
副資材搬送装置	定期点検	●	●	●	●	●	●	●	●	●	●	●	●	●	●		
	部品交換	●			●				●	●							
	副資材昇降用ホイスト本体更新																
熔融炉設備																	
炉頂装入装置																	
1号炉頂装入装置	定期点検	●	●	●	●	●	●	●	●	●	●	●	●	●	●	●	
	下部シール弁補修	●	●	●	●	●	●	●	●	●	●	●	●	●	●	●	
	下部シール弁部分更新									◆							
	角丸ライナ更新									◆	◆	◆	◆				
	ごみ受けホッパ側面部・底板R部更新															●	
2号炉頂装入装置	定期点検	●	●	●	●	●	●	●	●	●	●	●	●	●	●	●	
	下部シール弁補修	●	●	●	●	●	●	●	●	●	●	●	●	●	●	●	
	下部シール弁部分更新										◆						
	角丸ライナ更新										◆	◆	◆	◆			
	ごみ受けホッパ側面部・底板R部更新																

[表3-2] 施設保全計画・整備実行計画における整備実績

●: 日常保全、★: 基幹改良工事(CO2削減工事)、  
▲: 基幹改良工事(CO2削減関連工事)、◆: 大規模整備工事

基幹改良工事期間

主要設備・機器	点検・整備項目	維持補修履歴(経過年、年度)														
		12	13	14	15	16	17	18	19	20	21	22	23	24	25	26
		H23	H24	H25	H26	H27	H28	H29	H30	R1	R2	R3	R4	R5	R6	R7
溶融炉																
1号溶融炉	定期点検	●	●	●	●	●	●	●	●	●	●	●	●	●	●	
	出湯口耐火物補修	●	●	●	●	●	●	●	●	●	●	●	●	●	●	
	朝顔耐火物補修	●			●	●		●		●	●		●			
	朝顔耐火物更新												◆			
	シャフト耐火物更新												◆			
	朝顔耐火物改良			▲												
	シャフト耐火物改良			▲												
	ガスマン耐火物改良				▲											
	炉底耐火物超断熱化															
	下段送風加熱装置の設置				★											
	炉頂散水装置改良			◆												
	直胴部耐火物全面補修												◆			
	副資材上部、下部部分補修									◆	◆					
	副資材供給シュート部分更新									◆	◆					
	羽口定期点検	●	●	●	●	●	●	●	●	●	●	●	●	●	●	
2号溶融炉	定期点検	●	●	●	●	●	●	●	●	●	●	●	●	●	●	
	出湯口耐火物補修	●	●	●	●	●	●	●	●	●	●	●	●	●	●	
	朝顔耐火物更新				●	●		●		●		●				
	朝顔耐火物更新												◆			
	シャフト耐火物更新												◆			
	朝顔耐火物改良		▲													
	シャフト耐火物改良		▲													
	ガスマン耐火物改良			▲												
	炉底耐火物超断熱化		★													
	下段送風加熱装置の設置				★											
	炉頂散水装置改良			◆												
	直胴部耐火物全面補修												◆			
	副資材上部、下部部分補修									◆	◆					
	副資材供給シュート部分更新									◆	◆					
	羽口定期点検	●	●	●	●	●	●	●	●	●	●	●	●	●	●	
燃焼設備																
燃焼室																
1号燃焼室	定期点検	●	●	●	●	●	●	●	●	●	●	●	●	●	●	
	耐火物改良			▲	▲											
	上部連絡管耐火物更新			◆												
2号燃焼室	定期点検	●	●	●	●	●	●	●	●	●	●	●	●	●	●	
	耐火物改良			▲	▲											
	上部連絡管耐火物更新				◆											
メインバーナー																
1号メインバーナー	定期点検	●	●	●	●	●	●	●	●	●	●	●	●	●	●	
	詰り対策				▲											
2号メインバーナー	定期点検	●	●	●	●	●	●	●	●	●	●	●	●	●	●	
	詰り対策				▲											

[表3-2] 施設保全計画・整備実行計画における整備実績

●: 日常保全、★: 基幹改良工事(CO2削減工事)、  
▲: 基幹改良工事(CO2削減関連工事)、◆: 大規模整備工事

基幹改良工事期間

主要設備・機器	点検・整備項目	維持補修履歴(経過年、年度)															
		12	13	14	15	16	17	18	19	20	21	22	23	24	25	26	
		H23	H24	H25	H26	H27	H28	H29	H30	R1	R2	R3	R4	R5	R6	R7	
パイロットバーナー																	
1号パイロットバーナー	定期点検	●	●	●		●							●	●	●	●	
	低流量バーナー設置				★												
2号パイロットバーナー	定期点検	●	●	●		●							●	●	●	●	
	低流量バーナー設置			★													
サブバーナー																	
1号補助バーナー	定期点検	●	●	●		●							●	●	●	●	
	補助バーナー改良				◆												
2号補助バーナー	定期点検	●	●	●		●							●	●	●	●	
	補助バーナー改良			◆													
燃焼ガス冷却設備																	
ボイラー																	
1号ボイラー	定期事業者検査	●		●		●		●		●		●		●		●	
	自主検査		●		●		●		●		●		●		●		
	過熱器補修	●		●	●		●										
	過熱器部分更新					3次 ◆											
	蒸発器補修		●				●										
	蒸発器部分更新							◆									
	節炭器補修		●				●										
	節炭器部分更新								◆								
	水冷壁部分補修						◆										●
2号ボイラー	定期事業者検査	●		●		●		●		●		●		●		●	
	自主検査		●		●		●		●		●		●		●		
	過熱器補修		●		●		●										
	過熱器部分更新				3次 ◆												
	蒸発器補修		●				●										
	蒸発器部分更新							◆									
	節炭器補修		●				●										
	節炭器部分更新								◆								
	水冷壁部分補修				◆												●

[表3-2] 施設保全計画・整備実行計画における整備実績

●: 日常保全、★: 基幹改良工事(CO2削減工事)、  
▲: 基幹改良工事(CO2削減関連工事)、◆: 大規模整備工事

基幹改良工事期間

主要設備・機器	点検・整備項目	維持補修履歴(経過年、年度)														
		12	13	14	15	16	17	18	19	20	21	22	23	24	25	26
		H23	H24	H25	H26	H27	H28	H29	H30	R1	R2	R3	R4	R5	R6	R7
高圧蒸気復水器																
高圧蒸気復水器	定期点検	●									●					
	ファン・減速機整備	●									●					
純水装置																
純水装置	定期点検	●				●			●				●	●	●	●
	ポンプ整備	●														
ボイラダスト排出装置																
1、2号二重ダンバ	二重ダンバ本体更新															
排ガス処理設備																
排ガス温度調節装置																
1号排ガス温度調節器	定期点検	●	●	●	●	●	●	●					●	●	●	●
	噴霧ノズル交換	●	●	●	●	●	●						●	●	●	●
	スクレパー・減速機									●						
2号排ガス温度調節器	定期点検	●	●	●	●	●	●	●					●	●	●	●
	噴霧ノズル交換	●	●	●	●	●	●						●	●	●	●
	スクレパー・減速機									●						
HCl除去装置																
HCl除去装置	1号消石灰搬送ブロウ点検	●	●	●	●	●	●	●	●	●	●	●	●	●	●	●
	1号消石灰搬送ブロウ整備		●			●									●	
	2号消石灰搬送ブロウ点検	●	●	●	●	●	●	●	●	●	●	●	●	●	●	●
	2号消石灰搬送ブロウ整備		●			●									●	
排ガス集じん装置																
1号ろ過式集じん器	ケーシング点検	●	●	●				●	●	●	●	●	●	●	●	●
	(天板(中蓋)・底板・側面ケーシング)部分更新															
	ろ布交換							●	●							
	ろ布交換(高耐熱ろ布)										●					
	高耐熱ろ布採用		★													
	スクレパー(定期)・減速機・電動機更新															
	電磁パルス弁・パルス管更新															
2号ろ過式集じん器	ケーシング点検	●	●	●				●	●	●	●	●	●	●	●	●
	(天板(中蓋)・底板・側面ケーシング)部分更新															
	ろ布交換	●						●	●							
	ろ布交換(高耐熱ろ布)										●					
	高耐熱ろ布採用			★												
	スクレパー(定期)・減速機・電動機更新															
	電磁パルス弁・パルス管更新															

[表3-2] 施設保全計画・整備実行計画における整備実績

●: 日常保全、★: 基幹改良工事(CO2削減工事)、  
▲: 基幹改良工事(CO2削減関連工事)、◆: 大規模整備工事

基幹改良工事期間

主要設備・機器	点検・整備項目	維持補修履歴(経過年、年度)														
		12	13	14	15	16	17	18	19	20	21	22	23	24	25	26
		H23	H24	H25	H26	H27	H28	H29	H30	R1	R2	R3	R4	R5	R6	R7
NOx除去装置																
NOx除去装置	法定自主点検	●		●		●		●		●		●		●		
	1号アンモニア吹込装置点検	●		●		●		●		●		●		●		
	2号アンモニア吹込装置点検	●		●		●		●		●		●		●		
ダイオキシン除去装置																
1号触媒反応塔	触媒交換	●						●		●				●		
	ケーシング点検	●	●	●				●		●			●	●	●	
	低温触媒採用				★											
2号触媒反応塔	触媒交換		●					●		●				●		
	ケーシング点検	●	●	●				●		●			●	●	●	
	低温触媒採用				★											
給水設備																
機器冷却水冷却塔																
No.1機器冷却水冷却塔	定期点検	●	●	●		●	●	●					●	●	●	
	ファン・減速機整備				●				●		●					
No.2機器冷却水冷却塔	定期点検	●	●	●		●	●	●					●	●	●	
	ファン・減速機整備				●				●		●					

[表3-2] 施設保全計画・整備実行計画における整備実績

●: 日常保全、★: 基幹改良工事(CO2削減工事)、  
▲: 基幹改良工事(CO2削減関連工事)、◆: 大規模整備工事

基幹改良工事期間

主要設備・機器	点検・整備項目	維持補修履歴(経過年、年度)															
		12	13	14	15	16	17	18	19	20	21	22	23	24	25	26	
		H23	H24	H25	H26	H27	H28	H29	H30	R1	R2	R3	R4	R5	R6	R7	
余熱利用設備																	
蒸気タービン																	
蒸気タービン	定期事業者検査 蒸気漏れ、振動、軸心	●				●				●				●			
発電機																	
発電機	絶縁抵抗測定	●				●				●				●			
	発電機励磁装置盤部品交換												◆				
	発電機分解整備																
エゼクタ																	
エゼクタ	エゼクタ更新												◆				
低圧蒸気復水器																	
低圧蒸気復水器	定期点検	●				●				●				●			
	ファン・減速機整備			●													
高調波抑制装置																	
アクティブフィルタ	アクティブフィルタ交換															◆	
通風設備																	
押込送風機																	
1号押込送風機	定期点検	●	●	●	●	●	●	●	●	●	●	●	●	●	●	●	
	ケーシング補修		●														
	分解整備		●		●		●								●		
	更新															◆	
2号押込送風機	定期点検	●	●	●	●	●	●	●	●	●	●	●	●	●	●	●	
	ケーシング補修		●														
	分解整備		●				●								●		
	更新															◆	
燃烧空気送風機																	
1号燃烧空気送風機	定期点検	●	●	●	●	●				●			●	●	●	●	
	ケーシング補修	●		●				●	●	●		●		●			
	分解整備	●		●									●		●		
2号燃烧空気送風機	定期点検	●	●	●	●	●				●			●	●	●	●	
	ケーシング補修	●		●									●				
	分解整備	●		●				●	●	●		●		●		●	

[表3-2] 施設保全計画・整備実行計画における整備実績

●: 日常保全、★: 基幹改良工事(CO2削減工事)、  
▲: 基幹改良工事(CO2削減関連工事)、◆: 大規模整備工事

基幹改良工事期間

主要設備・機器	点検・整備項目	維持補修履歴(経過年、年度)															
		12	13	14	15	16	17	18	19	20	21	22	23	24	25	26	
		H23	H24	H25	H26	H27	H28	H29	H30	R1	R2	R3	R4	R5	R6	R7	
再循環送風機																	
1号再循環送風機	定期点検	●		●	●	●							●		●		
	ケーシング補修	●		●									●				
	分解整備	●		●				●	●	●		●		●			
	送風機仕様変更				▲												
2号再循環送風機	定期点検	●		●	●	●							●		●		
	ケーシング補修	●		●									●				
	分解整備	●		●				●	●	●		●		●			
	送風機仕様変更				▲												
誘引通風機																	
1号誘引通風機	定期点検	●	●	●	●	●							●	●	●	●	
	ケーシング補修	●		●									●				
	分解整備	●		●				●	●	●		●		●			
	(IDF入・出)伸縮管・ダクト更新															◆	
2号誘引通風機	定期点検	●	●	●	●	●							●	●	●	●	
	ケーシング補修	●		●									●				
	分解整備	●		●				●	●	●		●		●			
	(IDF入・出)伸縮管・ダクト更新															◆	
煙道・煙突																	
1号煙道・煙突	定期点検			●									●				
2号煙道・煙突	定期点検			●									●				

[表3-2] 施設保全計画・整備実行計画における整備実績

●: 日常保全、★: 基幹改良工事(CO2削減工事)、  
▲: 基幹改良工事(CO2削減関連工事)、◆: 大規模整備工事

基幹改良工事期間

主要設備・機器	点検・整備項目	維持補修履歴(経過年、年度)														
		12	13	14	15	16	17	18	19	20	21	22	23	24	25	26
		H23	H24	H25	H26	H27	H28	H29	H30	R1	R2	R3	R4	R5	R6	R7
溶融物処理設備																
水砕装置																
1号水砕装置	定期点検	●	●	●	●	●	●	●	●	●	●	●	●	●	●	
	部品(チェーン・スクレーパ等)交換			●			●			●			●			
	水砕ピット上部ケーシング補修			●	●			●		◆						
	水砕ピット本体更新								◆					◆		
2号水砕装置	定期点検	●	●	●	●	●	●	●	●	●	●	●	●	●	●	
	部品(チェーン・スクレーパ等)交換			●			●			●			●			
	水砕ピット上部ケーシング補修			●	●	●	◆		●	●	◆					
	水砕ピット本体更新							◆						◆		
水砕水冷却器																
No.1水砕水冷却器	定期点検	●	●	●	●	●	●	●	●	●	●	●	●	●	●	
	清掃	●		●			●						●			
	更新								●					●		
No.2水砕水冷却器	定期点検	●	●	●	●	●	●	●	●	●	●	●	●	●	●	
	清掃	●		●			●						●			
	更新								●					●		
No.3水砕水冷却器	定期点検	●	●	●	●	●	●	●	●	●	●	●	●	●	●	
	清掃	●		●			●						●			
	更新								●					●		
No.4水砕水冷却器	定期点検	●	●	●	●	●	●	●	●	●	●	●	●	●	●	
	清掃	●		●			●						●			
	更新								●					●		
水砕スラグ搬送装置																
水砕スラグ搬送装置	定期点検	●	●	●	●	●		●	●		●		●			
	部品(チェーン・スクレーパ等)交換		●				●				●			●	●	
	スラグ篩更新							◆								
	大塊搬送コンベヤケーシング部分更新							◆					◆			
	大塊搬送コンベヤ形状変更更新												◆			
	大塊バケット交換								◆							
	スラグ・メタル切出しゲート更新、水切りゲート構造変更												◆			
	No.3スラグコンベヤケーシング部分更新								◆							
	No.1スラグコンベヤ更新									◆						
	大塊搬出ホイス更新														◆	
水砕スラグ磁選装置																
水砕スラグ磁選装置	定期点検	●	●	●	●	●	●		●				●	●		
	ケーシング補修	●		●		●				●		●				
	ドラムライナ補修・交換		●			●				●	●	●			●	
	磁選供給ホツパ更新													◆		
	磁選機供給フィーダ更新									◆						
	磁選機更新								◆							

[表3-2] 施設保全計画・整備実行計画における整備実績

●: 日常保全、★: 基幹改良工事(CO2削減工事)、  
▲: 基幹改良工事(CO2削減関連工事)、◆: 大規模整備工事

基幹改良工事期間

主要設備・機器	点検・整備項目	維持補修履歴(経過年、年度)														
		12	13	14	15	16	17	18	19	20	21	22	23	24	25	26
		H23	H24	H25	H26	H27	H28	H29	H30	R1	R2	R3	R4	R5	R6	R7
灰処理設備																
リターン灰処理装置																
リターン灰処理装置	定期点検	●	●	●	●	●	●	●	●	●	●	●	●	●	●	●
	部品(チェーン・スクレーパ等)交換	●			●				●	●			●			
	ケーシング補修									●						
	No.2リターン灰搬送コンベヤ更新				◆											
	No.1リターン灰搬送コンベヤ更新				◆									◆		
	リターン灰コンベヤ形状変更													◆		
	リターン灰コンベヤ リターン灰貯留槽以降改造											◆				
集じん灰処理装置																
集じん灰処理装置	定期点検	●	●	●	●	●	●		●	●	●	●	●	●	●	●
	部品(チェーン・スクレーパ等)交換							●				●				
	ケーシング補修	●														
	集じん灰混合機更新											◆				
	混練造粒機更新											◆				
用役及び雑設備																
酸素発生装置																
酸素発生装置	定期点検	●	●	●	●	●	●	●	●	●	●	●	●	●	●	●
	No.1真空ポンプ分解整備	●		●		●		●		●		●		●		●
	No.2真空ポンプ分解整備		●		●		●		●		●		●		●	
	No.1原料ブロワ分解整備	●		●		●		●		●		●		●		●
	No.2原料ブロワ分解整備		●		●		●		●		●		●		●	
	空気圧縮機更新								◆							
窒素発生装置																
No.1窒素発生装置	定期点検	●	●	●	●	●	●	●	●	●	●	●	●	●	●	●
	吸着材交換	●		●	●		●	●	●	●		●				
No.2窒素発生装置	定期点検	●	●	●	●	●	●	●	●	●	●	●	●	●	●	●
	吸着材交換	●		●	●		●	●	●	●		●				

[表3-2] 施設保全計画・整備実行計画における整備実績

●: 日常保全、★: 基幹改良工事(CO2削減工事)、  
▲: 基幹改良工事(CO2削減関連工事)、◆: 大規模整備工事

基幹改良工事期間

主要設備・機器	点検・整備項目	維持補修履歴(経過年、年度)															
		12	13	14	15	16	17	18	19	20	21	22	23	24	25	26	
		H23	H24	H25	H26	H27	H28	H29	H30	R1	R2	R3	R4	R5	R6	R7	
電気設備																	
受変電設備																	
高圧受配電設備	定期点検	●	●	●	●	●	●	●	●	●	●	●	●	●	●	●	
	分解整備・更新			◆													
	電磁接触器更新			◆													
	引込ケーブル更新																
	二次ケーブル更新																
	転送遮断装置更新																
	保護継電器・遮断器更新			◆													
高圧変圧器																	
高圧変圧器	定期点検	●	●	●	●	●	●	●	●	●	●	●	●	●	●	●	
可変速電動機盤																	
可変速電動機盤	定期点検	●	●	●	●	●	●	●	●	●	●	●	●	●	●	●	
	可変速電動機盤更新																
直流電源装置																	
直流電源装置	定期点検	●	●	●	●	●	●	●	●	●	●	●	●	●	●	●	
	本体更新								◆								
	バッテリー交換		◆									◆					
無停電電源装置																	
無停電電源装置	定期点検	●	●	●	●	●	●	●	●	●	●	●	●	●	●	●	
	本体更新								◆								
	バッテリー交換										◆						
制御盤(PLC)																	
制御盤(PLC・インバーター等) (主幹・現場)	定期点検	●	●	●	●	●	●	●	●	●	●	●	●	●	●	●	
	主幹制御盤PLC他機器更新・ユニワイヤ更新			▲	▲											◆	
	ごみクレーン制御装置更新									◆							
	ごみクレーン制御盤部品(カード)交換																
	ごみクレーン制御盤パソコン更新															◆	
	現場制御盤(PLC・インバーター他制御機器更新)																
	タービン起動盤PLC更新															◆	
低圧動力盤																	
低圧動力盤	定期点検	●	●	●	●	●	●	●	●	●	●	●	●	●	●	●	
	分解整備・更新			◆													
非常用発電機																	
非常用発電機	定期点検	●	●	●	●		●					●	●	●	●	●	
	更新(300KVA→270KVA変更)											◆					

[表3-2] 施設保全計画・整備実行計画における整備実績

●: 日常保全、★: 基幹改良工事 (CO2削減工事)、  
▲: 基幹改良工事 (CO2削減関連工事)、◆: 大規模整備工事

基幹改良工事期間

主要設備・機器	点検・整備項目	維持補修履歴(経過年、年度)														
		12	13	14	15	16	17	18	19	20	21	22	23	24	25	26
		H23	H24	H25	H26	H27	H28	H29	H30	R1	R2	R3	R4	R5	R6	R7
<b>計装設備</b>																
<b>分散型制御システム(DCS)</b>																
DCS	機能点検	●	●	●				●		●	●			●	●	●
	DCS機器の改良 (MMI、制御ステーション改良更新)		▲													
	パソコン集合体(MMI)更新		★													◆
<b>ごみレベル計</b>																
ごみレベル計	マイクロ波ごみレベル計更新			▲												◆
<b>発生ガス分析計</b>																
1号発生ガス分析計	機能点検	●	●	●	●	●	●	●	●	●	●	●	●	●	●	●
	部品交換	●	●	●	●	●	●	●	●	●	●	●	●	●	●	●
	更新			◆												
2号発生ガス分析計	機能点検	●	●	●	●	●	●	●	●	●	●	●	●	●	●	●
	部品交換	●	●	●	●	●	●	●	●	●	●	●	●	●	●	●
	更新			◆												
<b>排ガスO2分析計</b>																
1号排ガスO2分析計	機能点検	●	●	●	●	●	●	●	●	●	●	●	●	●	●	●
	部品交換	●	●	●	●	●	●	●	●	●	●	●	●	●	●	●
	更新				◆											
2号排ガスO2分析計	機能点検	●	●	●	●	●	●	●	●	●	●	●	●	●	●	●
	部品交換	●	●	●	●	●	●	●	●	●	●	●	●	●	●	●
	更新				◆											
<b>排ガス分析計</b>																
1号排ガス分析計	機能点検	●	●	●	●	●	●	●	●	●	●	●	●	●	●	●
	部品交換	●	●	●	●	●	●	●	●	●	●	●	●	●	●	●
	更新			◆												
2号排ガス分析計	機能点検	●	●		●	●	●	●	●	●	●	●	●	●	●	●
	部品交換	●	●	●	●	●	●	●	●	●	●	●	●	●	●	●
	更新			◆												

[表3-2] 施設保全計画・整備実行計画における整備実績

●: 日常保全、★: 基幹改良工事(CO2削減工事)、  
▲: 基幹改良工事(CO2削減関連工事)、◆: 大規模整備工事

基幹改良工事期間

主要設備・機器	点検・整備項目	維持補修履歴(経過年、年度)															
		12	13	14	15	16	17	18	19	20	21	22	23	24	25	26	
		H23	H24	H25	H26	H27	H28	H29	H30	R1	R2	R3	R4	R5	R6	R7	
排ガスHCl分析計																	
1号排ガスHCl分析計	機能点検	●	●	●	●	●	●	●	●	●	●	●	●	●	●	●	
	部品交換	●	●	●	●	●	●	●	●	●	●	●	●	●	●	●	
	排ガスHCl計改良			▲													
2号排ガスHCl分析計	機能点検	●	●	●	●	●	●	●	●	●	●	●	●	●	●	●	
	部品交換	●	●	●	●	●	●	●	●	●	●	●	●	●	●	●	
	排ガスHCl計改良			▲													
ばいじん濃度計																	
1号ばいじん濃度計	機能点検	●	●	●	●	●	●	●	●	●	●	●	●	●	●	●	
	部品交換	●	●	●	●	●	●	●	●	●	●	●	●	●	●	●	
	更新			◆													
2号ばいじん濃度計	機能点検	●	●	●	●	●	●	●	●	●	●	●	●	●	●	●	
	部品交換	●	●	●	●	●	●	●	●	●	●	●	●	●	●	●	
	更新			◆													
監視用テレビ																	
監視用テレビ	更新			◆													

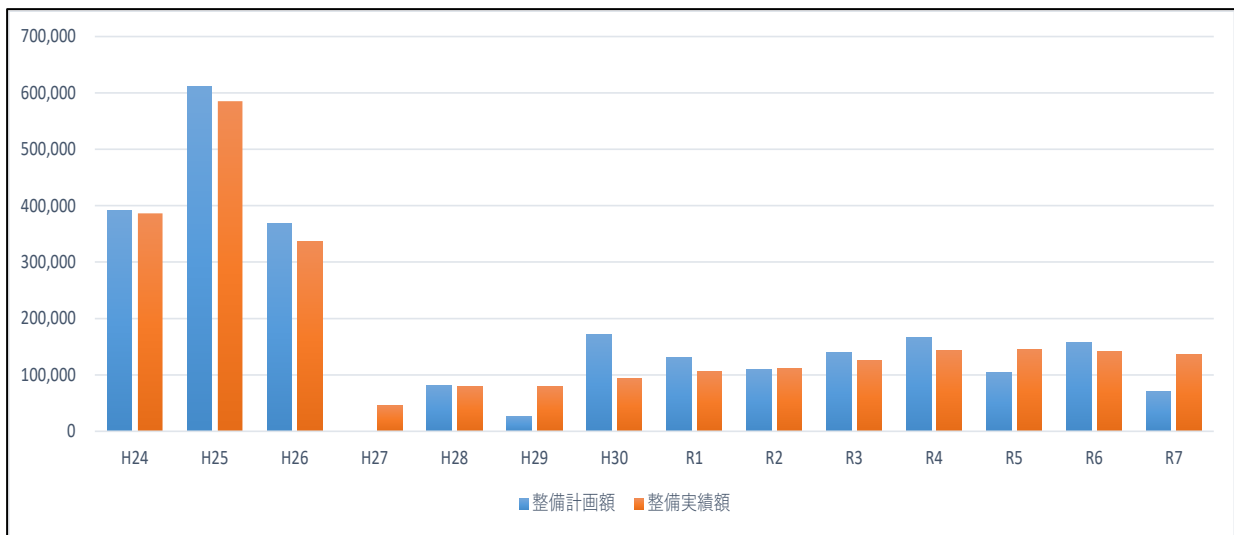
### 3.3 基幹改良工事及び大規模整備工事の実施状況

現行計画の整備実行計画と整備実績を設備・機器別に整理したものを【別表1】に示す。

現行計画では、平成24年度から令和7年度までの期間に、基幹改良工事と大規模整備工事を施工し、施設を令和11年度まで稼働することとしており、令和7年度時点までの整備実績額(税込み)は、基幹改良工事、大規模整備工事を合わせて整備計画額(税込み)2,529,000千円に対して2,516,479千円となっている。各年度の整備内容をみると、計画年度より早期に実施したもの、計画時に予定されていなかった設備・機器について実施したもの、整備工事を先送りしているものなどいくつかの変更が見受けられる。各年度の整備計画額と整備実績額を[図3-1]、[表3-3]に示す。

令和7年度までの整備計画額と整備実績額(単位:千円)

[図3-1]



[表3-3]

(単位:千円)

	H24	H25	H26	H27	H28	H29	H30	R1	R2	R3	R4	R5	R6	R7 (見込)	合計
整備計画額	391,000	611,000	368,000	0	82,000	27,000	171,000	132,000	110,000	139,000	166,000	104,000	158,000	70,000	2,529,000
整備実績額	386,190	585,102	337,008	45,769	79,920	79,920	93,420	105,600	112,200	125,400	143,000	145,200	141,900	135,850	2,516,479

## 4. 長寿命化計画改訂の検討

### 4.1 延命化の目標年の設定

現行計画を策定以降、施設の性能水準を維持しつつ、30年稼働できるよう基幹改良工事や大規模整備工事などを実施し、設備・機器の機能改善と部分更新を図ってきた。

そのような中、令和12年3月には現行計画に基づく稼働終了を迎えるが、次期ごみ処理施設の稼働開始目標年度の前年度となる令和14年度末まで、更に3年程度延命化することが可能であるか検討する。検討に当たっては、施設を構成する多種多岐にわたる設備・機器の健全度や整備周期も踏まえ、実施することが望ましい延命化措置(整備)を整理することとした。

年 度	経過年数 (H12年4月稼働)	現行稼働期間	備考	検討稼働期間	
H22	11	当初稼働期間	基幹改良工事の実施	改訂長寿命化計画で検討した稼働期間	
H23	12				
H24	13				
H25	14				
H26	15				
H27	16				
H28	17				
H29	18				
H30	19				
R1	20				現行長寿命化計画の稼働期間
R2	21	①			
R3	22	②			
R4	23	③			
R5	24	④			
R6	25	⑤			
R7	26	⑥			
R8	27	⑦			
R9	28	⑧			
R10	29	⑨			
R11	30	⑩			
R12	31			⑪	
R13	32			⑫	
R14	33			⑬	
R15	34		次期施設稼働		

#### 4.2 延命化に向けた整備内容の検討・選定

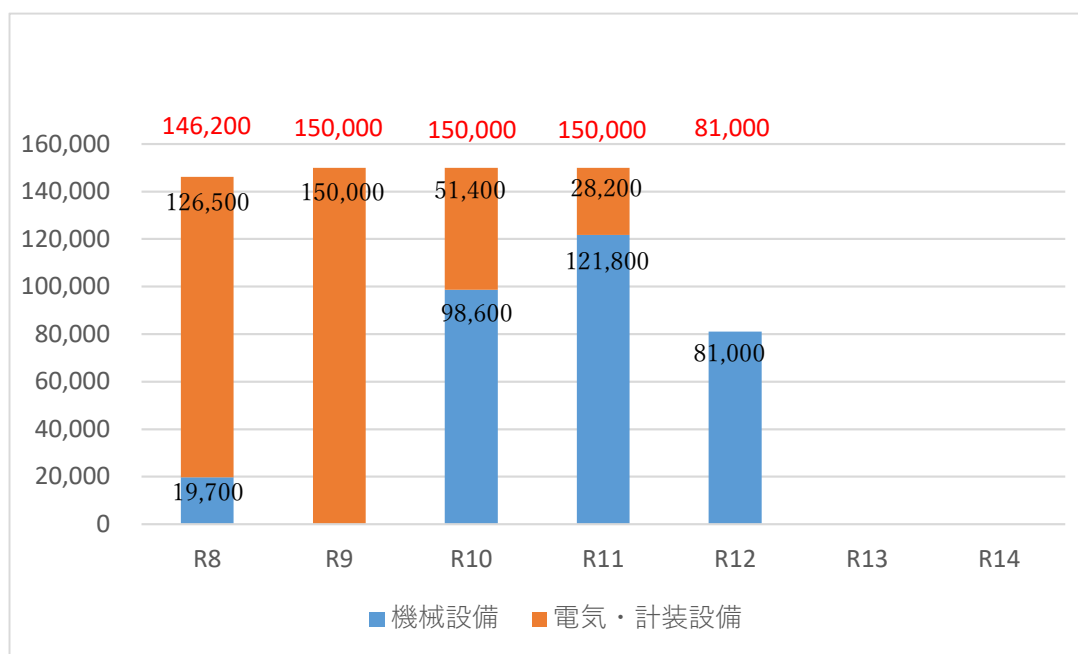
設備・機器の機能診断や整備実績を踏まえ、更に3年の延命化により施設を33年稼働する計画とした場合に、今後必要となる整備を洗い出し、整理した整備実行計画は【別表2】のとおりである。

この整備実行計画によると、稼働終了年度の2年前となる令和12年度まで大規模整備工事を継続することとなり、令和8年度以降の概算整備費(税込み)は、総額で677,200千円(機械設備321,100千円 + 電気・計装設備356,100千円)なる見込みである。

各年度の整備実行計画額(概算整備費)を[図 4-1]に、財政計画(財源内訳)を[表 4-1]に示す。

また、設備・機器ごとの整備内容を[表 4-2]に示す。

[図 4-1] 33年稼働時の整備実行計画額(単位:千円)



[表 4-1] 財政計画

(単位:千円)

	R8	R9	R10	R11	R12	R13	R14	合計
事業費	146,200	150,000	150,000	150,000	81,000	0	0	677,200
一般廃棄物処理 施設整備事業債	109,600	112,500	112,500	112,500	60,700	0	0	507,800
一般財源	36,600	37,500	37,500	37,500	20,300	0	0	169,400

[表 4-2] 整備内容

設備名	機器名	整備項目	整備計画 年 度
副資材供給装置	副資材昇降用ホイス	ホイス本体更新	R 8、R11
溶融炉設備	1・2号ごみ投入ホッパ	ごみ受けホッパ側面部更新	R12
		ごみ受けホッパ底板R部更新	R12
燃焼ガス冷却設備	ボイラダスト排出装置	1、2号二重ダンパ本体更新	R11
排ガス処理設備	1・2号ろ過式集じん器	(天板(中蓋)・底板・側面ケーシング)部分更新	R10
		スクレーパー・減速機・電動機更新	R11
		電磁パルス弁・パルス管更新	R10
余熱利用設備	発電機	発電機分解整備	R11
電気・計装設備	可変速電動機盤	INV盤内機器更新	R9
	高圧受配電設備	転送遮断装置更新	R10～R11
		引込ケーブル更新・敷設	R9
		二次ケーブル更新・敷設	R9
	制御盤(PLC)	主幹制御盤PLC他機器更新・ユニワイヤ更新	R8
		現場制御盤(PLC・インバータ他制御機器)更新	R8
非常用発電機	全更新(300KVA→270KVA変更)	R10	

## 5. 施設保全計画・延命化計画

### 5.1 施設保全計画

施設保全計画は、以下の「維持管理補修履歴の整理」、「機器別管理基準の立案」、「健全度の評価」の3項目を基に策定し、[表 5-1]に示す。

#### (1) 維持管理補修履歴の整理

維持管理補修の履歴は、平成23年度から令和7年度までの15年間に実施された点検整備、更新をまとめる。

#### (2) 機器別管理基準の立案

##### ア 保全方式の選定

機器別管理基準を立案するに当たっては、下記の選定基準に基づいて、主要設備・機器に適した保全方式を選定する。

保全方式		内容
名称	記号	
事後保全 (Breakdown Maintenance)	BM	設備・機器の故障停止、または著しく機能が低下してから修繕を行う方式。
予防保全 (Prevention Maintenance)	PM	機能診断等で状況を把握して性能水準が一定以下になる前に保全処置を行う方式。
時間基準保全 (Time-Based Maintenance)	TBM	時間を基準に一定周期(時間)で性能水準が一定以下になる前に保全処置を行う方式。
状態基準保全 (Condition-Based Maintenance)	CBM	設備・機器の状態を基準に性能水準が一定以下になる前に保全処置を行う方式。
改良保全 (Corrective Maintenance)	CM	設備・機器の信頼性・保全性・安全性等を積極的に改善し、機能向上・故障低減等を目指す保全方式。

##### イ 機器別管理基準

主要設備・機器の管理基準は、保全方式の検討結果を踏まえ、評価方法、管理値及び診断頻度を定める。

### (3) 健全度の評価

健全度とは、主要設備・機器の劣化状況を数値化した指標であり、健全度が高いほど状態が良く、健全度が低ければ状態が悪化し、劣化が進んでいることを示す。本計画における健全度は、下記の判定基準を基に、目視等による現地調査、設備・機能診断及びメーカーヒアリングによる評価の3項目を踏まえて総合的に評価を行う。

健全度	状態	措置
4	支障なし。	しばらく対処不要。
3	軽微な劣化がある、もしくは部品の供給中止期限・修理対応期限まで余裕がある。	経過観察結果や部品の供給中止期限・修理対応期限から、部分更新・全更新の適切な実施時期を予測する。
2	劣化が進んでおり、機能が低下している。期限が近い。	数年以内の適切な時期に部分更新・全更新
1	劣化の進行が激しく、機能低下が著しい。もしくは部品の供給中止期限・修理対応期限が切れている。	可能な限り早急に部分更新・全更新行う。

## 5.2 延命化計画

延命化計画は、前項で示した施設保全計画(保全方式、管理基準、維持管理補修履歴、健全度)を基に作成し、整備実行計画として[表 5-1]に示す。



















[表5-1] 整備実行計画(維持補修履歴、施設保全計画及び延命化計画)

【計画】○:日常保全、◇:大規模整備工事、【実施済】●:日常保全、★:基幹改良工事(CO2削減工事)、▲:基幹改良工事(CO2削減関連工事)、◆:大規模整備工事(CO2削減対象外)

主要設備・機器	保全方式	点検・整備項目 (機能診断手法・診断技術)	管理基準	周期	維持管理データ(維持補修履歴)																										健全度	整備スケジュール(予定)						
					1	2	3	4	5	6	7	8	9	10	11	12	13	14	15	16	17	18	19	20	21	22	23	24	25	26		27	28	29	30	31	32	33
					H12	H13	H14	H15	H16	H17	H18	H19	H20	H21	H22	H23	H24	H25	H26	H27	H28	H29	H30	R1	R2	R3	R4	R5	R6	R7		R8	R9	R10	R11	R12	R13	R14
電気設備																																						
受変電設備																																						
高圧受配電設備	TBM	定期点検	絶縁抵抗測定値が管理値以上であること。動作が正常であること。	1	●	●	●	●	●	●	●	●	●	●	●	●	●	●	●	●	●	●	●	●	●	●	●	○	○	○	-	○	○	○	○	○	○	○
	TBM	分解整備・更新	動作が正常であること。	14																																		
	CBM	電磁接触器更新	動作が正常であること。	12																																		
	CBM	引込ケーブル更新・敷設	動作が正常であること。	26																																		
	CBM	二次ケーブル更新・敷設	動作が正常であること。	26																																		
	CBM	転送遮断装置更新	動作が正常であること。	26																																		
	CBM	保護継電器・遮断器更新	動作が正常であること。	12																																		
高圧変圧器																																						
高圧変圧器	TBM	定期点検	絶縁抵抗測定値が管理値以上であること。動作が正常であること。	1	●	●	●	●	●	●	●	●	●	●	●	●	●	●	●	●	●	●	●	●	●	●	●	○	○	○	-	○	○	○	○	○	○	○
可変速電動機盤																																						
可変速電動機盤	TBM	定期点検	絶縁抵抗測定値が管理値以上であること。動作が正常であること。	1	●	●	●	●	●	●	●	●	●	●	●	●	●	●	●	●	●	●	●	●	●	●	○	○	○	-	○	○	○	○	○	○	○	
	TBM	INV盤内機器更新	動作が正常であること。	13																																		
直流電源装置																																						
直流電源装置	TBM	定期点検	動作が正常であること。	1	●	●	●	●	●	●	●	●	●	●	●	●	●	●	●	●	●	●	●	●	●	●	○	○	○	-	○	○	○	○	○	○	○	
	TBM	本体更新	動作が正常であること。	19																																		
	TBM	バッテリー交換	動作が正常であること。	9																																		
無停電電源装置																																						
無停電電源装置	TBM	定期点検	動作が正常であること。	1	●	●	●	●	●	●	●	●	●	●	●	●	●	●	●	●	●	●	●	●	●	●	○	○	○	-	○	○	○	○	○	○	○	
	TBM	本体更新	動作が正常であること。	18																																		
	TBM	バッテリー交換	動作が正常であること。	9																																		
制御盤(PLC)																																						
制御盤(PLC・インバーター等) (主幹・現場)	TBM	定期点検	絶縁抵抗測定値が管理値以上であること。動作が正常であること。	1	●	●	●	●	●	●	●	●	●	●	●	●	●	●	●	●	●	●	●	●	●	●	●	●	●	●	●	●	●	●	●	●	●	
	TBM	主幹制御盤PLC他機器更新、操作盤・中継端子盤ユニワイヤ更新	部品が製造中止でないこと。修理対応期限内であること。	12																																		
	TBM	ごみクレーン制御装置更新	部品が製造中止でないこと。修理対応期限内であること。	12																																		
	TBM	ごみクレーン制御盤部品(カード)交換	部品が製造中止でないこと。修理対応期限内であること。	12																																		
	TBM	ごみクレーン制御盤パソコン更新	部品が製造中止でないこと。修理対応期限内であること。	12																																		
	TBM	現場制御盤(PLC・インバーター他制御機器更新)	部品が製造中止でないこと。修理対応期限内であること。	12																																		
	TBM	タービン起動盤PLC更新	部品が製造中止でないこと。修理対応期限内であること。	12																																		
低圧動力盤																																						
低圧動力盤	TBM	定期点検	絶縁抵抗測定値が管理値以上であること。動作が正常であること。	1	●	●	●	●	●	●	●	●	●	●	●	●	●	●	●	●	●	●	●	●	●	●	○	○	○	-	○	○	○	○	○	○	○	
	TBM	分解整備・更新	動作が正常であること。	15																																		
非常用発電機																																						
非常用発電機	TBM	定期点検	動作が正常であること。	1	●	●	●	●	●	●	●	●	●	●	●	●	●	●	●	●	●	●	●	●	●	●	●	●	●	●	●	●	●	●	●	●	●	
	TBM	更新(300KVA→270KVA変更)	動作が正常であること。	15																																		

注1) 点検に関する項目(定期点検、法定点検等)は一定の周期(時間)で点検を実施するものとして、健全度は特定していない。





現行計画の整備実行計画と整備実績(機械設備)

【記号】 ☆：基幹改良（CO2削減工事） ◎：基幹改良（CO2削減関連） ◇：大規模整備  
 【塗りつぶし】 白：延命化計画 青：整備実績

設備名	機器名	整備項目	周期	13	14	15	16	17	18	19	20	21	22	23	24	25	26	27	28	29	30		
			年度	H24	H25	H26	H27	H28	H29	H30	R1	R2	R3	R4	R5	R6	R7	R8	R9	R10	R11		
溶融炉設備	炉頂挿入装置	1、2号下部シール弁	下部シール弁部分更新						◇														
			下部シール弁弁座部分更新							◆													
			角丸ライナ更新								◆	◆	◆	◆									
	溶融炉	1号溶融炉	耐火物改良(朝顔)		◎																		
			耐火物改良(シャフト)		◎																		
			耐火物改良(ガスマン)			◎																	
			下段送風加熱装置の設置			☆																	
		2号溶融炉	耐火物改良(朝顔)	◎																			
			耐火物改良(シャフト)	◎																			
			耐火物改良(ガスマン)		◎																		
			炉底耐火物超断熱化	☆																			
			下段送風加熱装置の設置		☆																		
		1、2号溶融炉	炉頂散水装置改良				◇																
			直胴部耐火物全面補修		◆											◆							
1、2号副資材上部、下部	部分補修										◆	◆											
1、2号副資材供給シュート	供給シュート部分更新									◆	◆												
燃焼設備	燃焼室	1号燃焼室	耐火物改良			◎																	
			上部連絡管耐火物更新		◆																		
		2号燃焼室	耐火物改良		◎																		
			上部連絡管耐火物更新		◆																		
	メインバーナー	1、2号メインバーナー	詰り対策		◎																		
			低流量バーナー設置		☆																		
	パイロットバーナー	1、2号パイロットバーナー	低流量バーナー設置		☆																		
			スクリー更新		◆																		
	サブバーナー	1、2号サブバーナー	サブバーナー改良		◇																		
					◆	◆																	

現行計画の整備実行計画と整備実績(機械設備)

【記号】 ☆：基幹改良 (CO2削減工事) ◎：基幹改良 (CO2削減関連) ◇：大規模整備  
 【塗りつぶし】 白：延命化計画 青：整備実績

設備名	機器名	整備項目	周期	13	14	15	16	17	18	19	20	21	22	23	24	25	26	27	28	29	30			
			年度	H24	H25	H26	H27	H28	H29	H30	R1	R2	R3	R4	R5	R6	R7	R8	R9	R10	R11			
燃焼ガス冷却設備	ボイラー	1号ボイラー	1次加熱器管更新								◇													
			2次加熱器管(上段部分)更新									◇												
			2次加熱器管(下段部分)更新									◇												
		3次加熱器管(上段部分)更新												◇										
		3次加熱器管(下段部分)更新					◆					◇												
		2号ボイラー	1次加熱器管更新										◇											
	2次加熱器管(上段部分)更新										◇													
	2次加熱器管(下段部分)更新											◇												
	3次加熱器管(上段部分)更新					◆							◇											
	3次加熱器管(下段部分)更新					◆						◇												
	1、2号ボイラー	蒸発器部分更新								◆														
		節炭器管部分更新										◇												
水冷壁管部分更新						◆	◆																	
排ガス処理設備	排ガス集じん装置	1、2号ろ過式集じん器	ケーシング更新(損傷部分)														◇							
			高耐熱ろ布採用(1号)	☆																				
			高耐熱ろ布採用(2号)	★																				
	ダイオキシン除去装置	1、2号触媒反応塔	ケーシング更新(損傷部分)															◇						
			低温触媒採用(1号)			☆																		
			低温触媒採用(2号)			★																		
余熱利用設備	発電機	発電機	発電機励磁装置盤部品交換										◆											
	エゼクタ	エゼクタ	エゼクタ更新													◇								
	高調波抑制装置	アクティブフィルタ	交換							◆														

現行計画の整備実行計画と整備実績(機械設備)

【記号】 ☆：基幹改良 (CO2削減工事) ◎：基幹改良 (CO2削減関連) ◇：大規模整備  
 【塗りつぶし】 白：延命化計画 青：整備実績

設備名	機器名	整備項目	周期	13	14	15	16	17	18	19	20	21	22	23	24	25	26	27	28	29	30			
			年度	H24	H25	H26	H27	H28	H29	H30	R1	R2	R3	R4	R5	R6	R7	R8	R9	R10	R11			
通風設備		1、2号押込送風機	1、2号押込送風機更新							◆														
		1、2号再循環送風機	送風機仕様変更			◎																		
		1・2号誘引通風機	伸縮管更新		●												◆							
溶融物処理設備	水砕装置	1、2号水砕ピット	ケーシング部分更新(損傷部分)					◇																
			水砕ピット下部ケーシング更新(損傷部分)					◆	◆															
			水砕ピット上部ケーシング補修									◆	◆											
			水砕ピット更新													◆								
	水砕スラグ搬送装置	スラグ篩	スラグ篩更新								◇													
									◆															
		大塊搬送コンベヤ	ケーシング部分更新(損傷部分)						◆							◇								
				形状変更更新													◆							
				大塊バケット更新							◆													
		スラグ・メタル切出しゲート	水切りゲート、切出しゲート、本体ケーシング更新									◇												
		No.3スラグコンベヤ	ケーシング部分更新(損傷部分)												◇									
		No.1スラグコンベヤ	更新(全面更新)										◆											
	メタルコンベヤ	ケーシング部分更新(損傷部分)													◇									
	水砕スラグ磁選装置	大塊搬出ホイスト	ホイスト更新															◆						
				磁選機供給フィーダ	更新(全面更新)																			
磁選機						更新(全面更新)							◆											
磁選機供給ホツパ						ホツパ更新																		
灰処理設備	No.1リターン灰搬送コンベヤ	No.1リターン灰搬送コンベヤ更新			◆																			
	No.2リターン灰搬送コンベヤ	No.2リターン灰搬送コンベヤ更新				◇																		
					◆																			
	リターン灰コンベヤ	リターン灰貯留槽以降改造														◇								
			形状変更更新																					
	飛灰排出経路変更											◆												
集じん灰混合機	更新							◇																
混錬造粒機	更新							◇																
用役設備	酸素発生装置	空気圧縮機更新							◆															
機械設備(整備実行計画の概算整備費) 単位:百万円				125	307	270	0	82	16	164	111	104	139	155	21	88	0							
機械設備(整備実績額) 単位:百万円							46	80	68	49	110	105	47	143	146	58	0							



### 3 3 年稼働時の整備実行計画

◇…大規模整備工事

(単位：千円、税込)

設備名	機器名	機器重要度	整備内容	2026年	2027年	2028年	2029年	2030年	2031年	2032年	合計	
				(R8) 27年目	(R9) 28年目	(R10) 29年目	(R11) 30年目	(R12) 31年目	(R13) 32年目	(R14) 33年目		
機械設備	副資材供給設備	副資材搬送装置	No.1副資材昇降用ホイス	◇							321,100	
			No.2副資材昇降用ホイス				◇					
	熔融炉設備	炉頂挿入装置	1号ごみ受けホッパ	側面部更新					◇			
				底板R部更新					◇			
			2号ごみ受けホッパ	側面部更新					◇			
				底板R部更新					◇			
	燃烧ガス冷却設備	ボイラーダスト排出装置	1・2号ボイラーダスト排出二重ダンパー	B1			◇					
	排ガス処理設備	排ガス集じん装置	1号排ガス集じん装置	[天板(中蓋)・底板・側面ケーシング]部分更新			◇					
				スクレパー・減速機・電動機更新				◇				
			2号排ガス集じん装置	[天板(中蓋)・底板・側面ケーシング]部分更新			◇					
スクレパー・減速機・電動機更新							◇					
電磁パルス弁・パルス管更新			◇									
			◇									
余熱利用設備		発電機	A				◇					
機械設備 (概算整備費)				19,700	0	98,600	121,800	81,000	0	0	321,100	
電気・計装設備	電気設備	可変速電動機盤	可変速電動機盤	A		◇					356,100	
			高圧受配電設備	転送遮断装置			◇	◇				
	引込ケーブル(CVT150m)	二次ケーブル(CVT38m)	A	ケーブル更新・敷設		◇						
			A	ケーブル更新・敷設		◇						
	制御盤(PLC)	主幹制御盤・現場操作盤	A	制御盤PLC他更新、操作盤・中継端子盤ユニワイヤ更新	◇							
			A	PLC・インバータ他制御機器更新	◇							
非常用発電機	非常用発電機	B1	本体更新(300kVA→270kVA変更)			◇						
電気・計装設備 (概算整備費)				126,500	150,000	51,400	28,200	0	0	0	356,100	
【合計】機械設備+電気・計装設備 (概算整備費)				146,200	150,000	150,000	150,000	81,000	0	0	677,200	

注)計画改訂時の概算費用であり、設備の老朽化状況や物価変動等により、整備に必要な費用及び整備年度が変更となる場合があります。

機器重要度	内 容
AA	異常燃焼又は公害防止に直接影響する機器
A	ごみ処理のメインプロセスを担い、操業中の故障が炉停止につながる機器
B1	故障が起きてから復旧に長期間かかり、炉停止・公害・異常燃焼・法定に影響が出る機器
B2	故障が起きてても復旧に短時間で対処できる機器
C	事後保全でもごみ処理の継続にほとんど影響がない機器

亀山市総合環境センター溶融施設整備実行計画 (40t×2炉)

基幹改良工事…延命化を目的とした工事の内、地球温暖化対策の実施により、交付金対象となる工事  
 大規模整備工事…延命化を目的とした工事の内、交付金対象外である工事

	大規模整備工事年度												基幹改良工事年度			大規模整備工事年度												長寿命化計画(改訂後)						33年 合計	R8 以降計									
	1年目	2年目	3年目	4年目	5年目	6年目	7年目	8年目	9年目	10年目	11年目	12年目	13年目	14年目	15年目	16年目	17年目	18年目	19年目	20年目	21年目	22年目	23年目	24年目	25年目	26年目	27年目	28年目	29年目	30年目	31年目	32年目	33年目											
	2000	2001	2002	2003	2004	2005	2006	2007	2008	2009	2010	2011	2012	2013	2014	2015	2016	2017	2018	2019	2020	2021	2022	2023	2024	2025	2026	2027	2028	2029	2030	2031	2032											
	H12	H13	H14	H15	H16	H17	H18	H19	H20	H21	H22	H23	H24	H25	H26	H27	H28	H29	H30	H31/R1	R2	R3	R4	R5	R6	R7	R8	R9	R10	R11	R12	R13	R14											
整備費	(42)	(38)	(74)	(180)	(155)	(185)	(219)	(256)	(340)	(347)	(233)	(269)	(580)	(791)	(508)	(286)	(316)	(301)	(314)	(416)	(371)	(415)	(412)	(503)	(438)	(472)	410	478	413	448	261	160	10,631	2,170										
基幹改良工事(機械+電計)	}												(387)	(586)	(337)	}												1,310	0															
大規模整備工事(機械+電計)	}												(33)	(37)	(147)	(71)	(46)	(80)	(80)	(94)	(106)	(113)	(126)	(143)	(146)	(142)	(136)	147	150	150	150	81	}					2,178	678					
非定期整備	}												(8)	(12)	(15)	(8)	(19)	(21)	(25)	(19)	(21)	(17)	(18)	(17)	(15)	(19)	(20)	(17)	(18)	(18)	(23)	(19)	(17)	(18)	(25)	(18)	18	18	18	18	50	100	649	222
定期整備	(42)	(38)	(66)	(168)	(140)	(177)	(167)	(198)	(168)	(257)	(212)	(252)	(175)	(188)	(156)	(221)	(216)	(204)	(202)	(292)	(235)	(270)	(252)	(339)	(271)	(318)	245	310	245	280	130	60	6,494	1,270										
税率	5%												8%						10%																									

