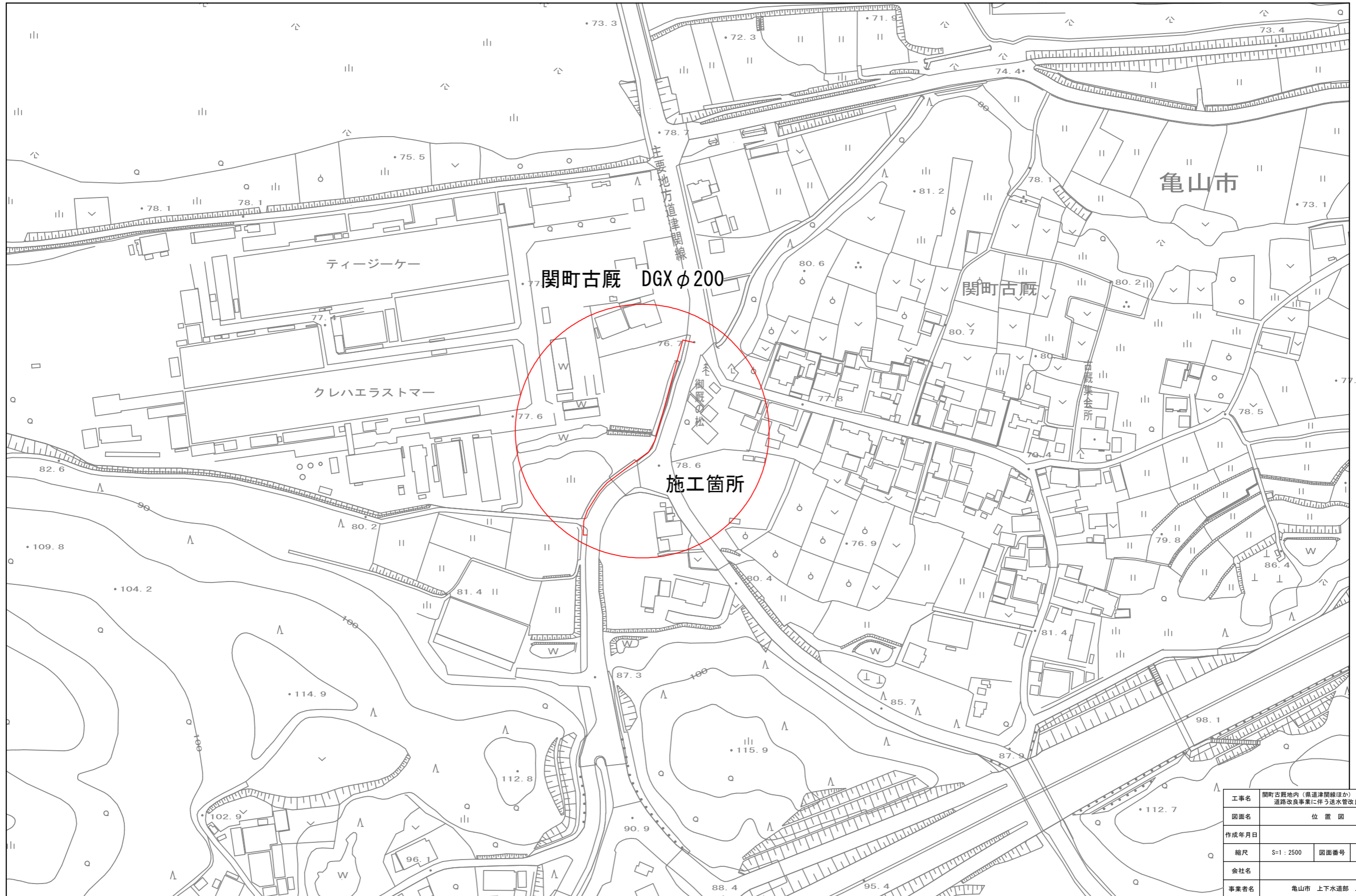


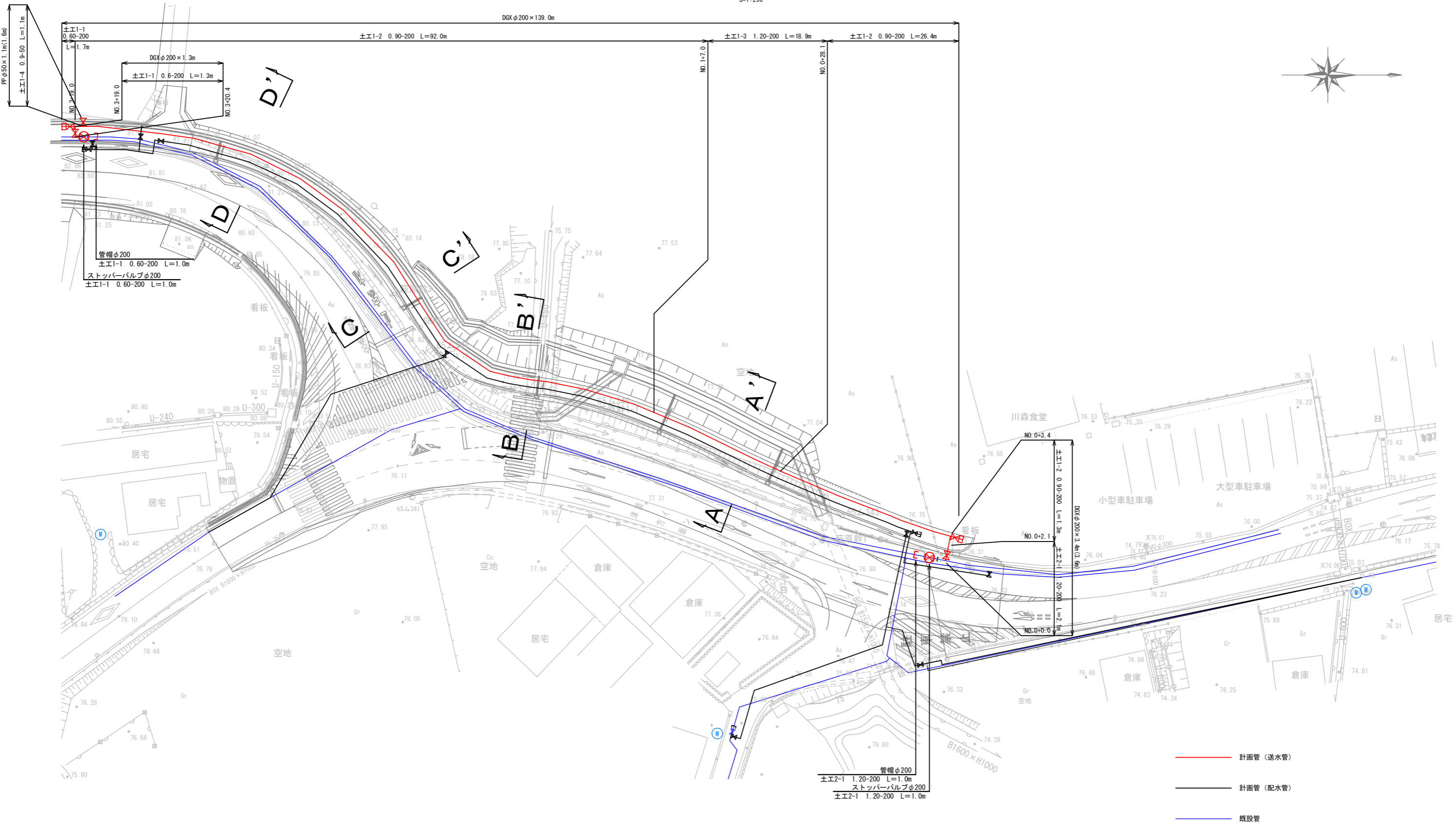
位置図 S=1:2500 (A1)



工事名	関町古厩地区内(県道津開線沿)道路改良事業に伴う送水管改良工事		
図面名	位置図		
作成年月日			
縮尺	S=1:2500	図面番号	1 / 5
会社名			
事業者名	亀山市 上下水道部 上水道課		

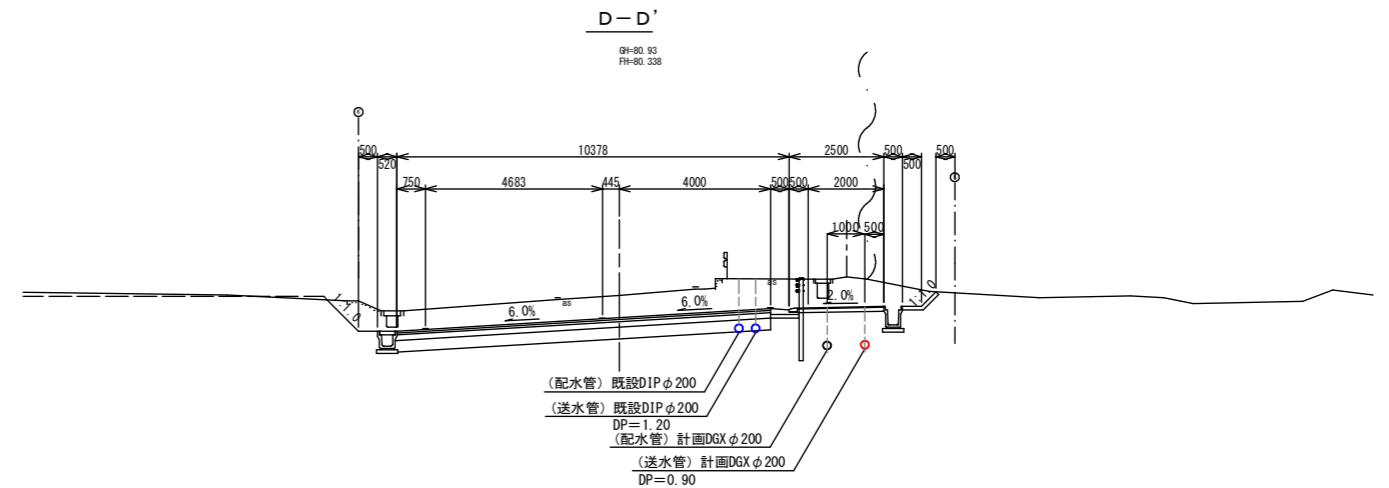
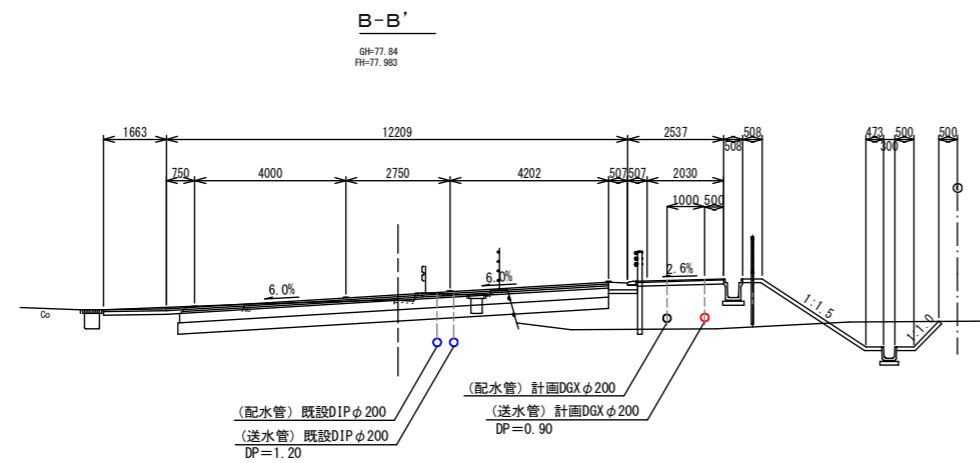
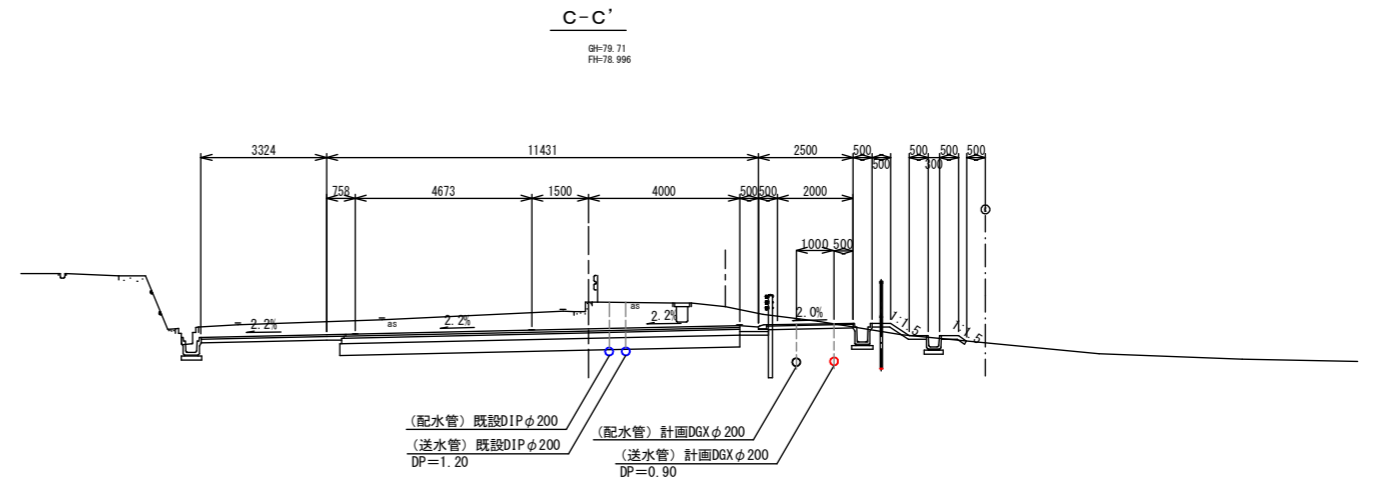
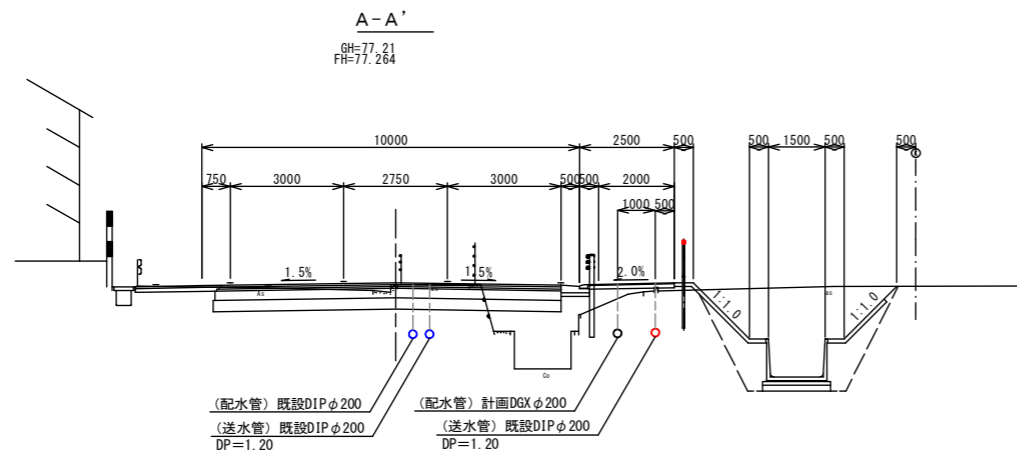
平面図

S=1:250



工事名	関町古瓦地内 (県道津開線ほか) 道路改良事業に伴う送水管改良工事		
図面名	平面図		
作成年月日			
縮尺	1:500	図面番号	2 / 5
会社名			
事業者名	亀山市 上下水道部 上水道課		

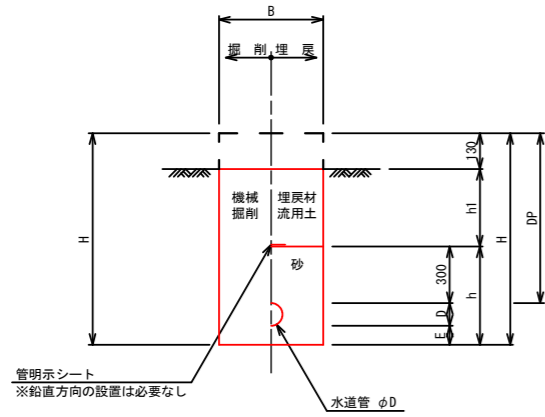
横断図 S=1:100 (A1)



工事名	関町古蔵地内（県道津開線ほか） 道路改良事業に伴う送水管改良工事		
図面名	横断図		
作成年月日			
縮尺	S=1:100	図面番号	3 / 5
会社名			
事業者名	亀山市 上下水道部 上水道課		

土工標準図 S=Free

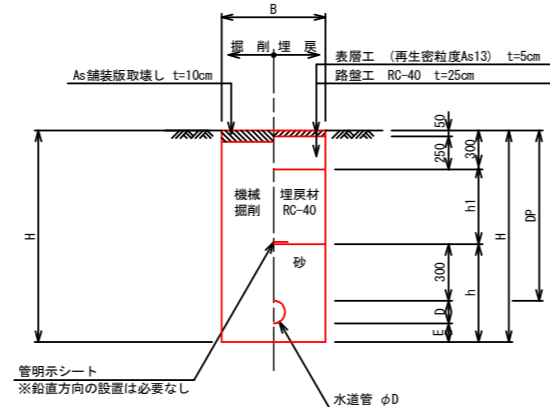
1. 歩道部 (As)



寸法表

掘削断面	口径	DP	B	D	E	h	h1	H	備考
1-1	φ200	600	600	220	-	520	170	820	
1-2	φ200	900	600	220	-	520	470	1120	
1-3	φ200	1200	600	220	-	520	770	1420	
1-4	φ50	900	600	60	100	460	470	1060	

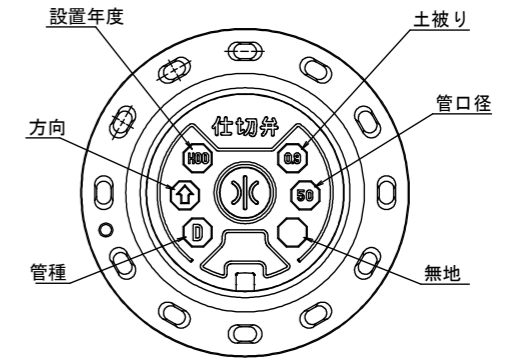
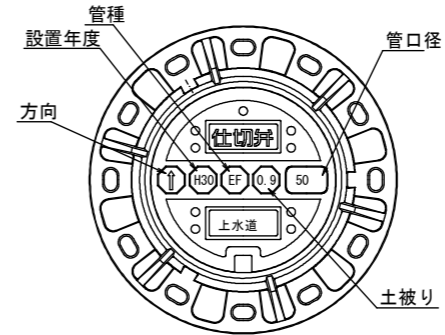
2. 県道車道部 (As)



寸法表

掘削断面	口径	DP	B	D	E	h	h1	H	備考
2-1	φ200	1200	600	220	-	520	600	1420	

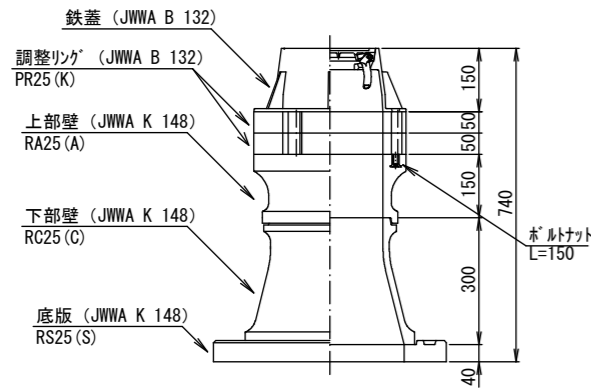
仕切弁筐 (鉄蓋) 参考図 S=Free



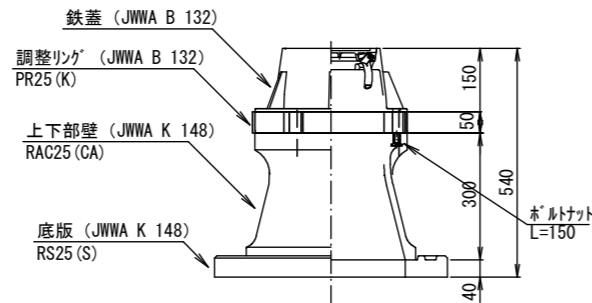
※情報項目の数は5項目以上明示できるものとする。

仕切弁筐標準図 S=Free

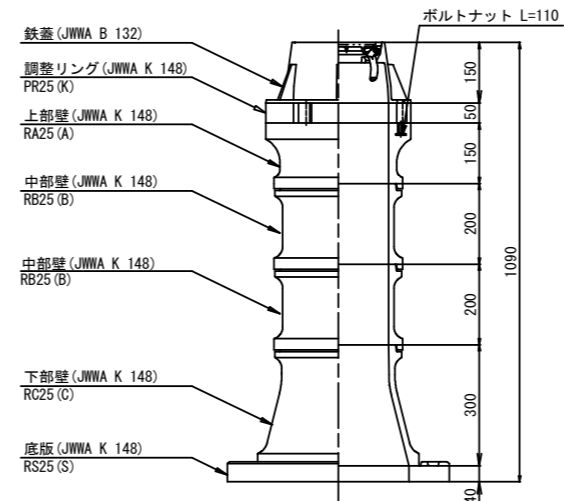
円形1号 (H=900)



円形1号 (H=600)



円形1号 (H=1200)



工事名	関町古殿地内 (県道津開線ほか) 道路改良事業に伴う送水管改良工事		
図面名	土工標準図・構造図		
作成年月日			
縮尺	Free	図面番号	5 / 5
会社名			
事業者名	亀山市 上下水道部 上水道課		