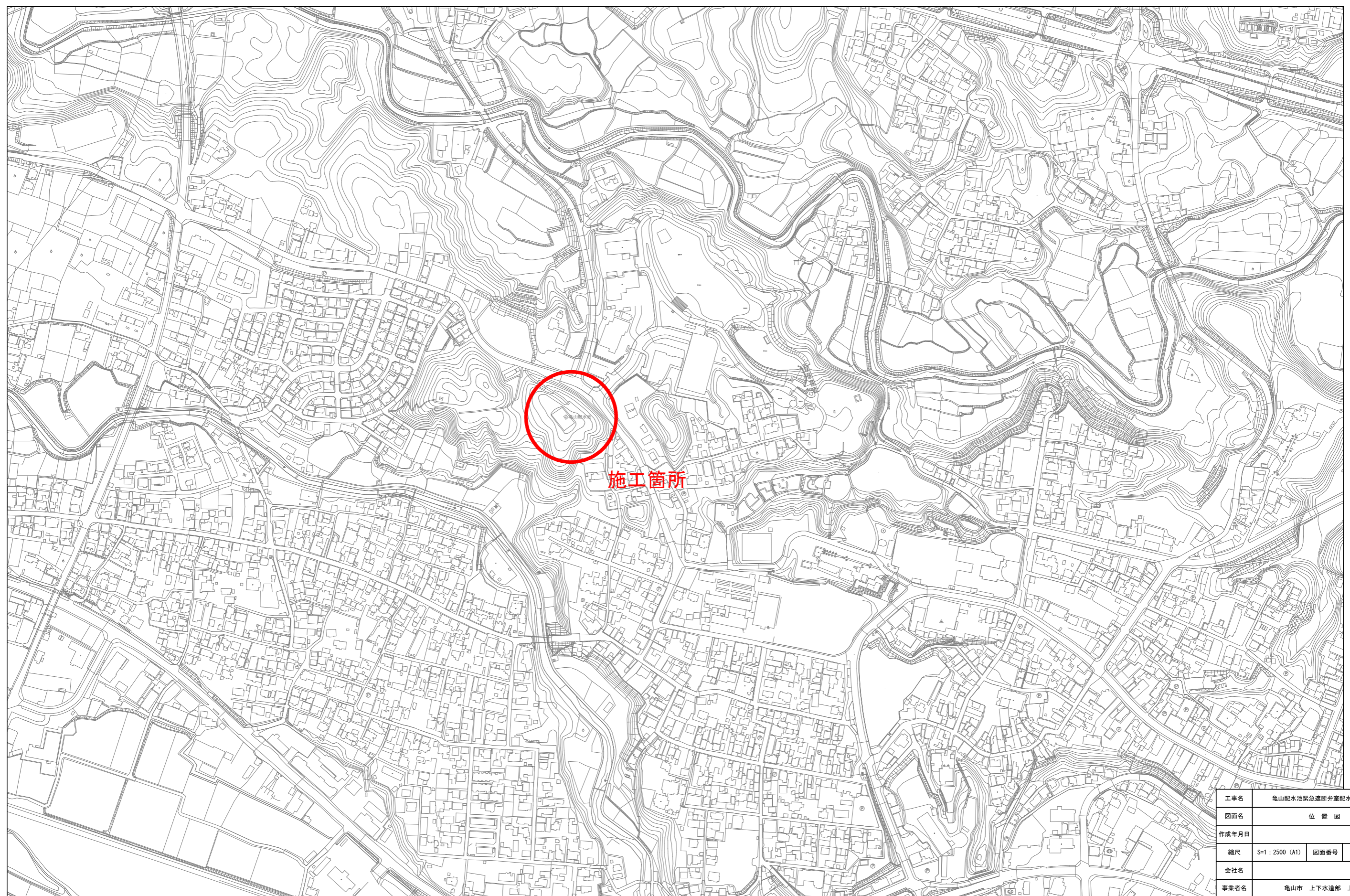


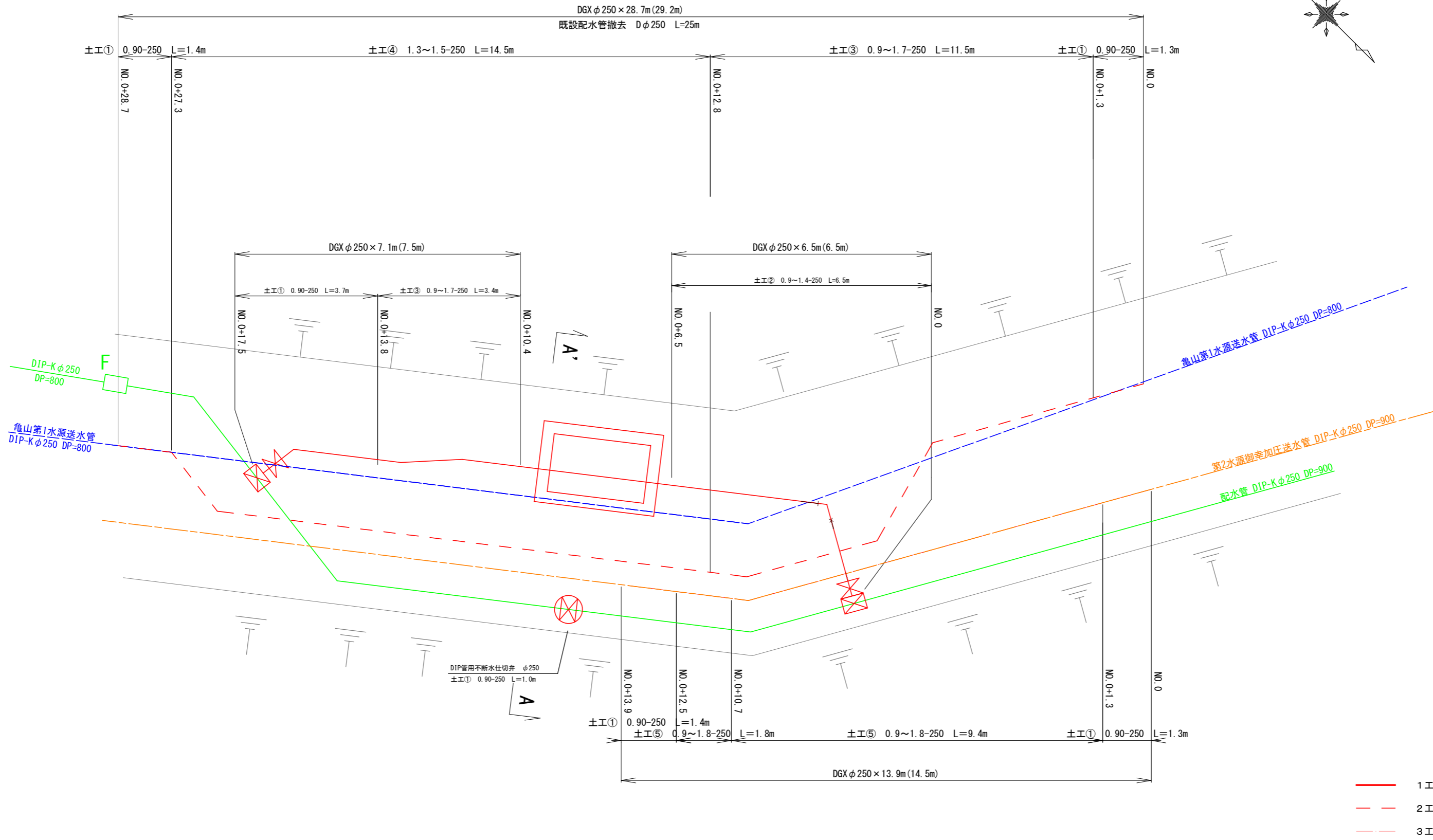
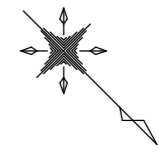
位置図 S-1 : 2500 (A1)



施工箇所

工事名	亀山配水池緊急遮断弁室配水管布設工事		
図面名	位置図		
作成年月日			
縮尺	S-1 : 2500 (A1)	図面番号	1 / 6
会社名			
事業者名	亀山市 上下水道部 水道課		

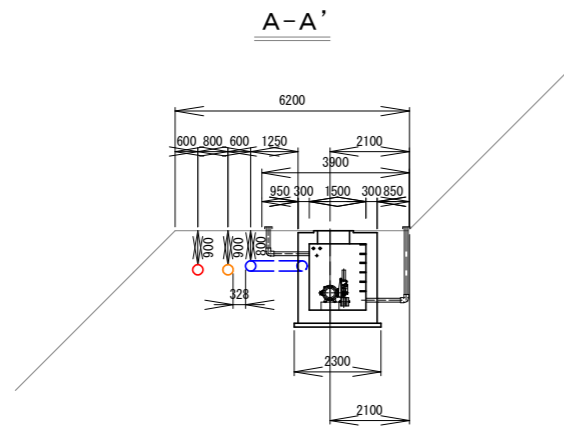
平面图 S=1:50 (A1)



工事名	亀山配水池緊急遮断弁室配水管布設工事		
図面名	平面图		
作成年月日			
縮尺	図示	図面番号	2
会社名			
事業者名	亀山市 上下水道部 上水道課		

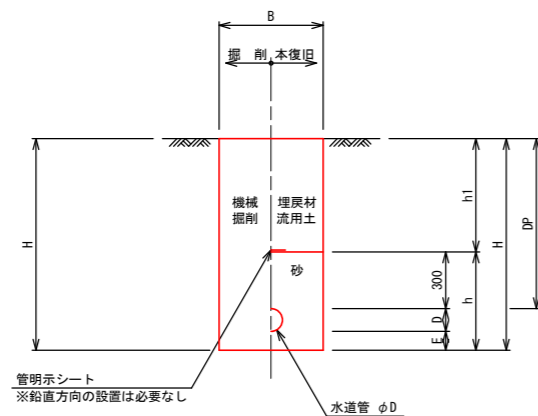
横断図

S=1 : 100 (A1)



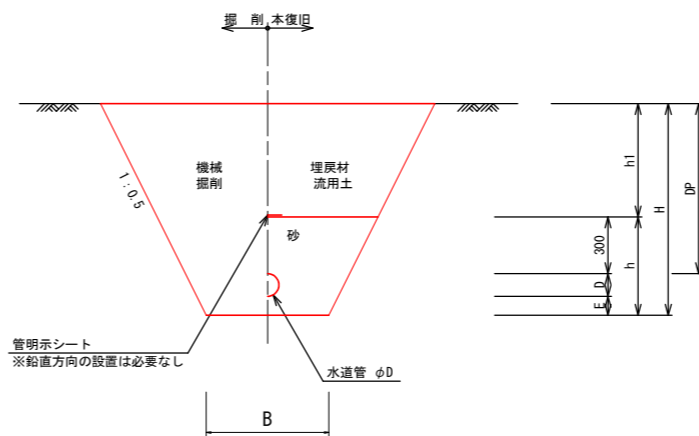
土工標準図

S=Free



寸法表

掘削断面	口径	DP	B	D	E	h	h1	H	備考
①	φ250	900	600	272	100	672	600	1272	



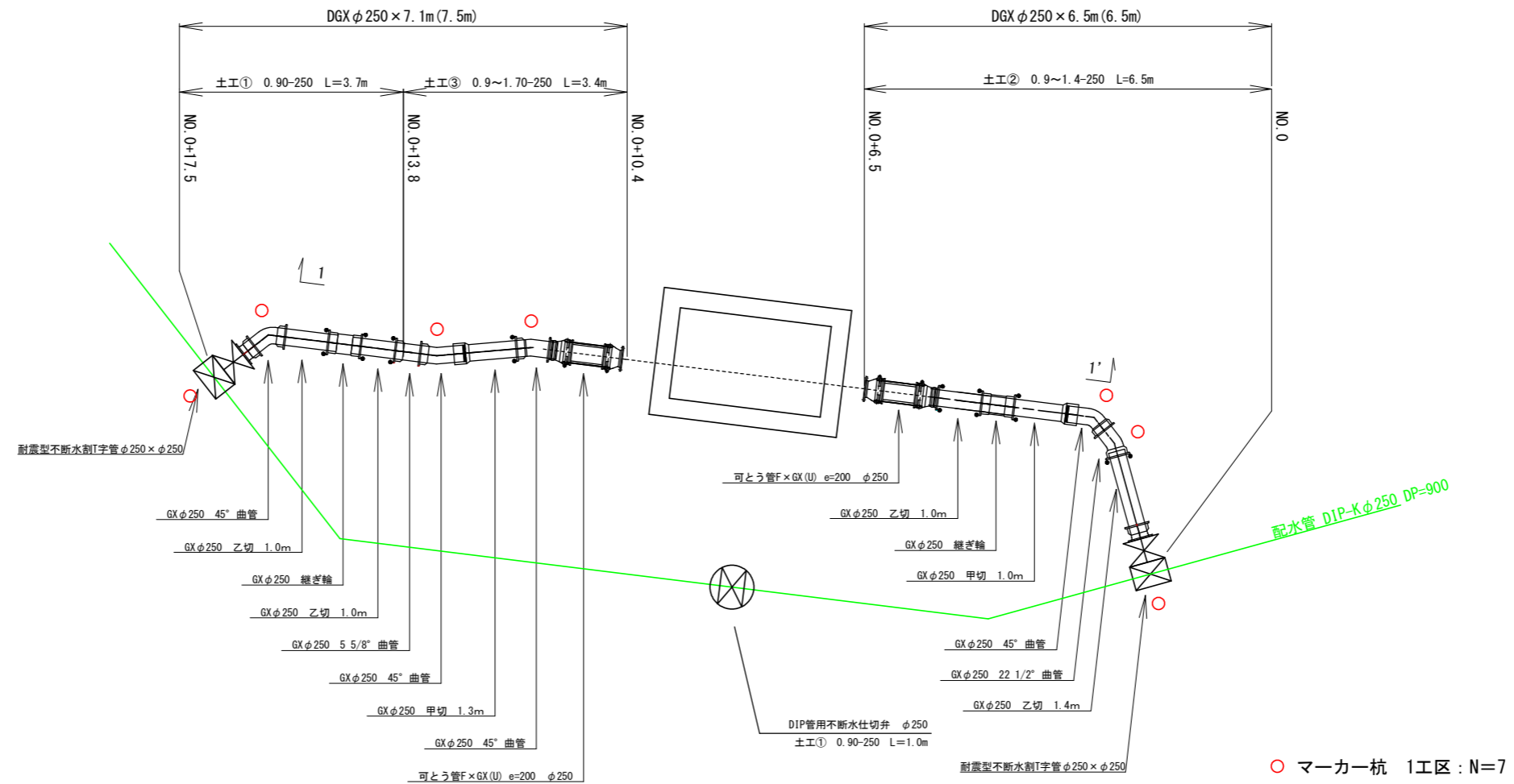
寸法表

掘削断面	口径	DP	B	D	E	h	h1	H	備考
②	φ250	900 ~1400	600	272	100	672	600 ~1100	1272 ~1772	
③	φ250	900 ~1700	600	272	100	672	600 ~1400	1272 ~2072	
④	φ250	1300 ~1500	600	272	100	672	1000 ~1200	1672 ~1872	
⑤	φ250	900 ~1800	600	272	100	672	600 ~1500	1272 ~2172	

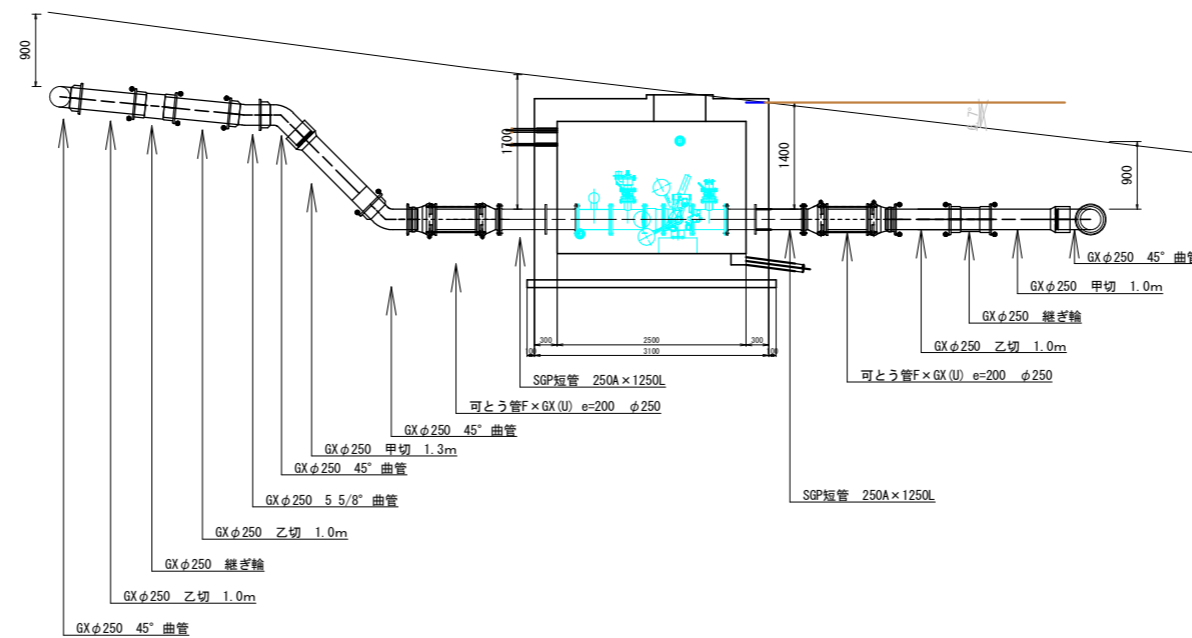
工事名	亀山配水池緊急遮断弁室配水管布設工事		
図面名	横断図・土工標準図		
作成年月日			
縮尺	図示	図面番号	3
会社名			
事業者名	亀山市 上下水道部 上水道課		

配管詳細図(1) S=1:50 (A1)

遮断弁ルート



1-1' 断面図

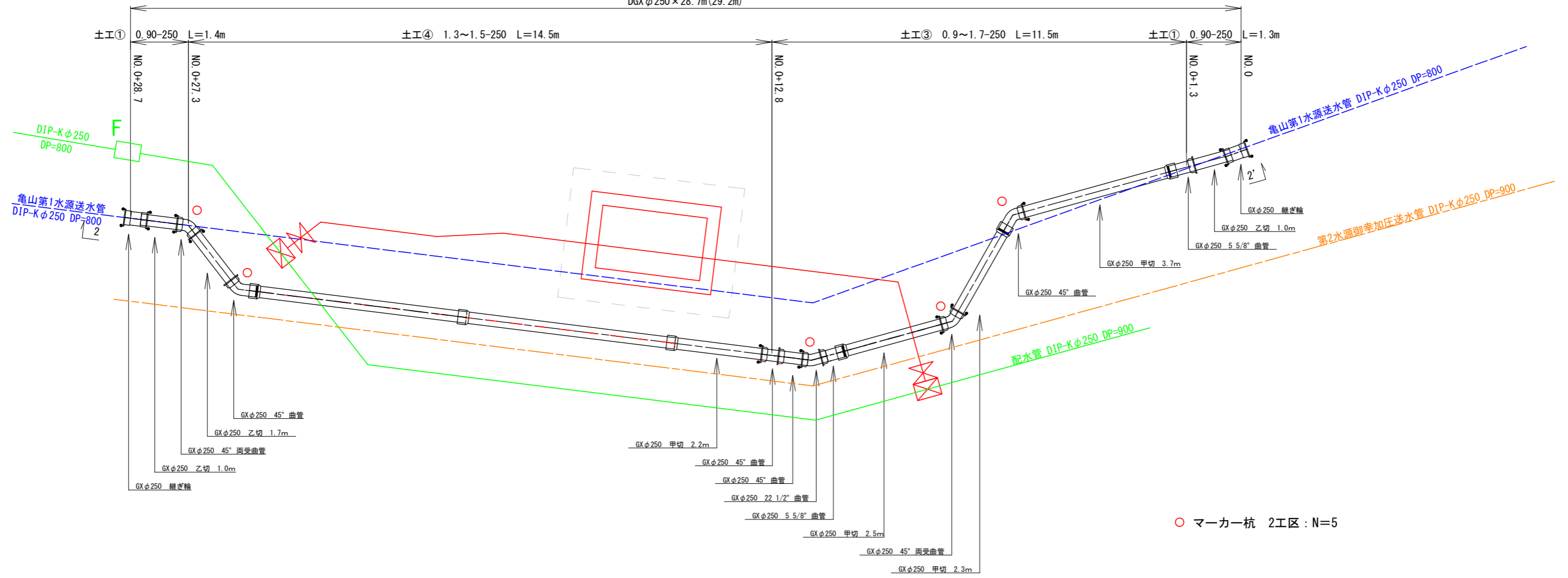


工事名	亀山配水池緊急遮断弁室配水管布設工事		
図面名	配管詳細図(1)		
作成年月日			
縮尺	図示	図面番号	4
会社名			
事業者名	亀山市 上下水道部 上水道課		

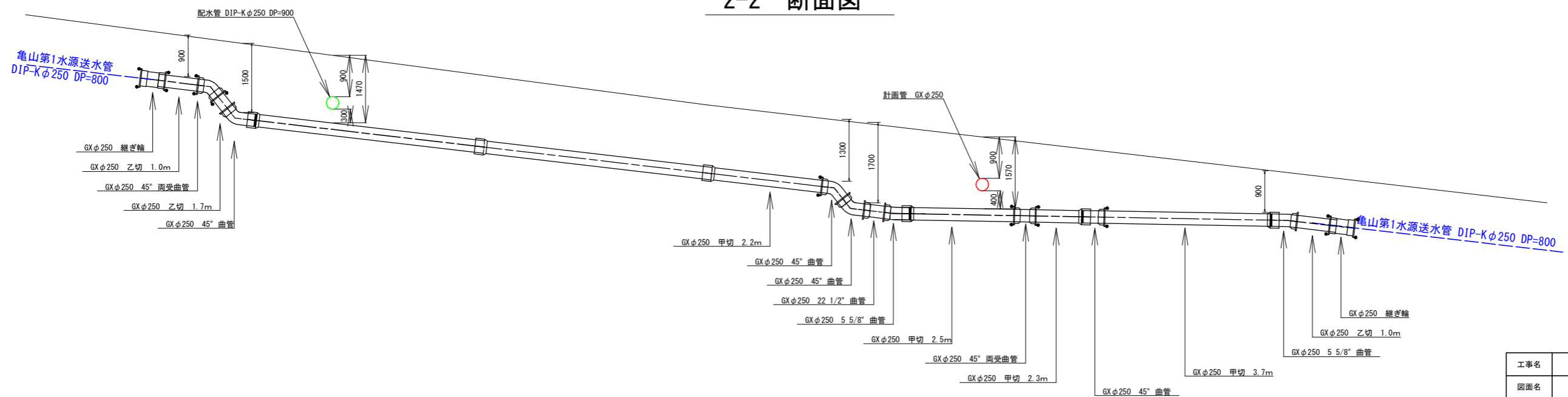
配管詳細図(2) S=1:50 (A1)

第一水源送水管ルート

DGX φ250 × 28.7m (29.2m)



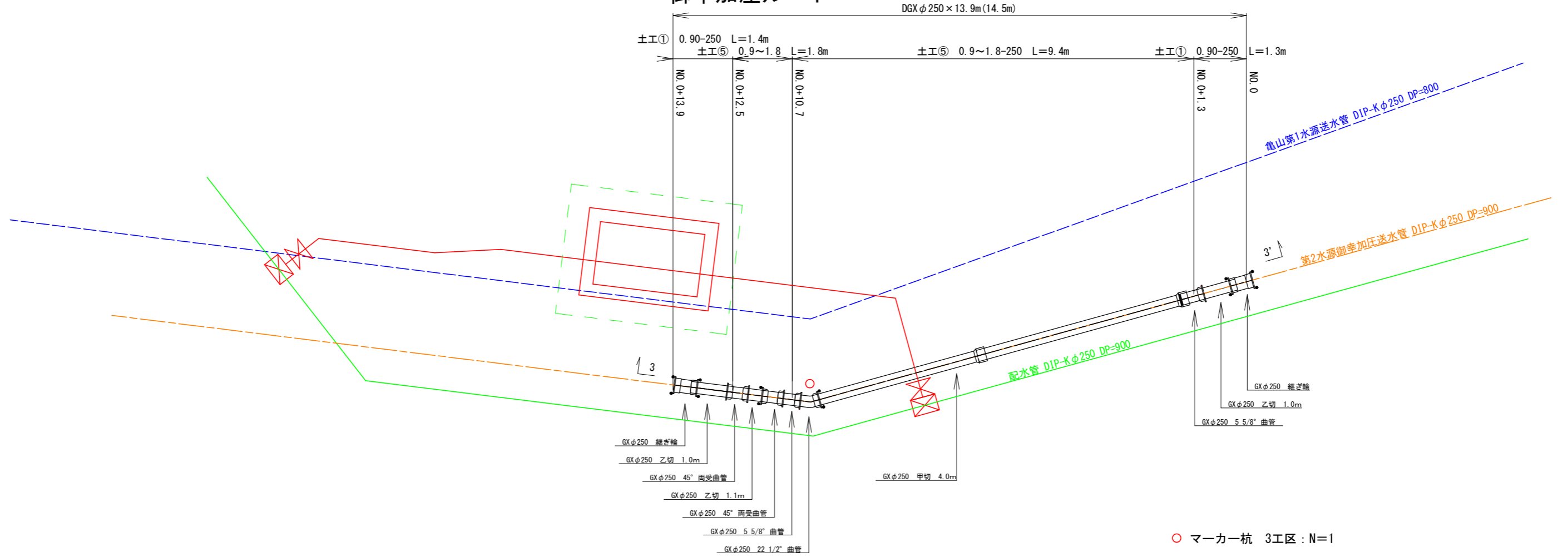
2-2' 断面図



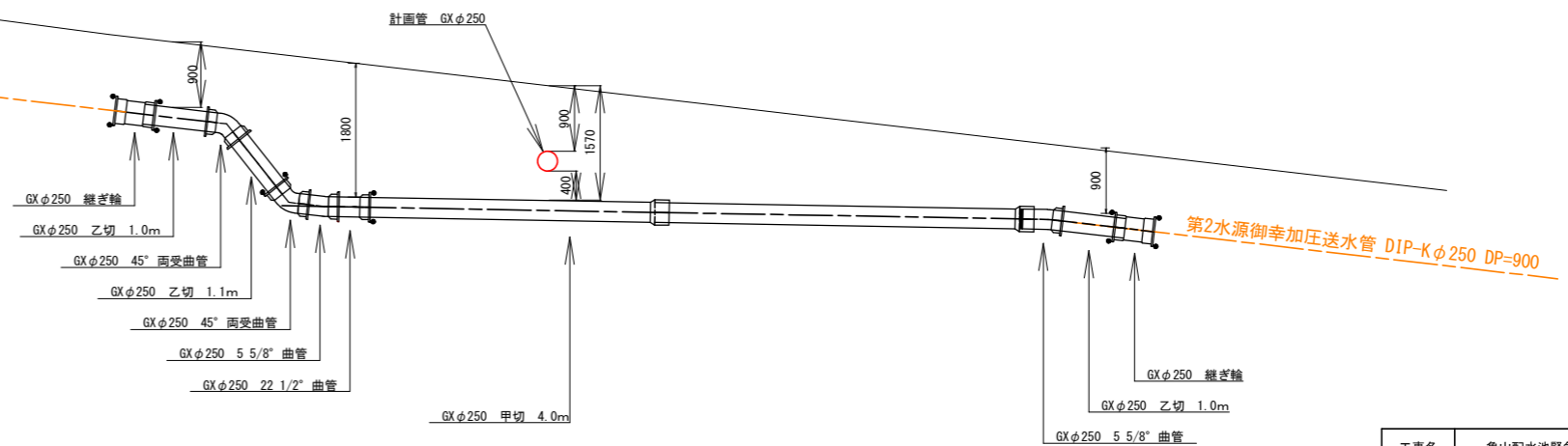
工事名	亀山配水池緊急遮断弁室配水管布設工事		
図面名	配管詳細図(2)		
作成年月日			
縮尺	図示	図面番号	5
会社名			
事業者名	亀山市 上下水道部 上水道課		

配管詳細図(3) S=1:50 (A1)

御幸加圧ルート



3-3' 断面図

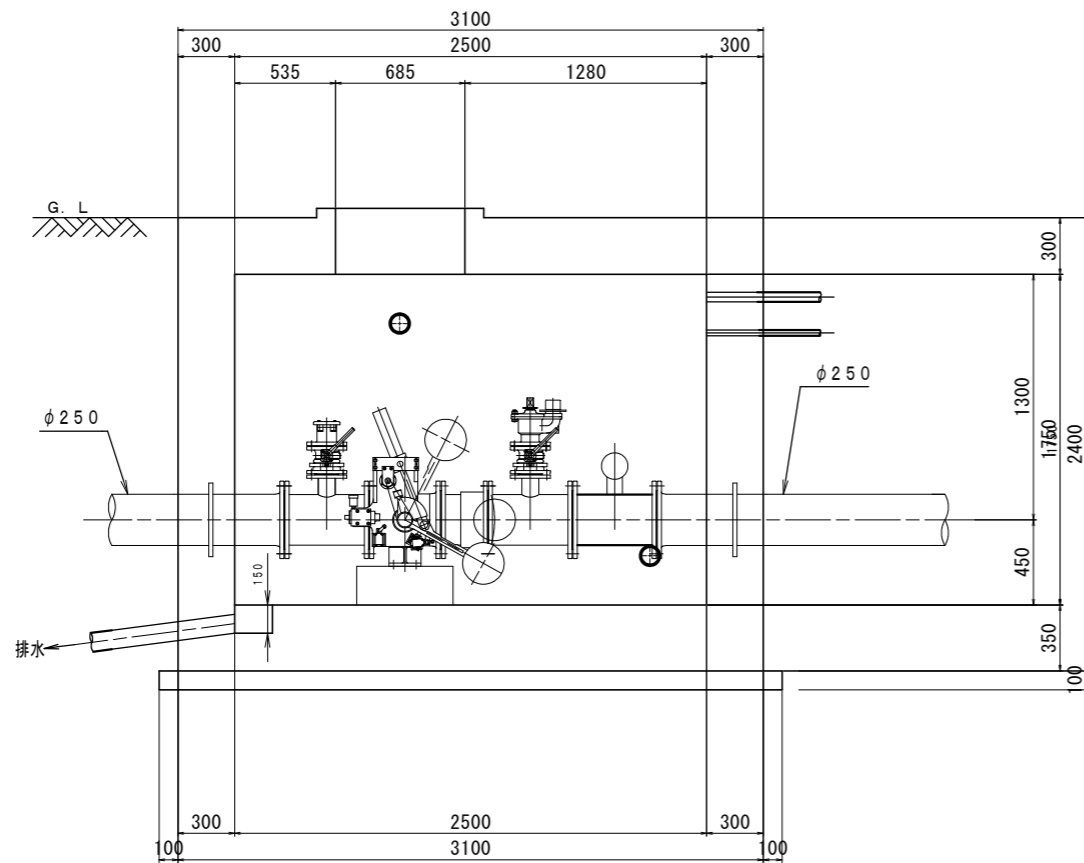


工事名	亀山配水池緊急遮断弁室配水管布設工事		
図面名	配管詳細図(3)		
作成年月日			
縮尺	図示	図面番号	6
会社名			
事業者名	亀山市 上下水道部 上下水道課		

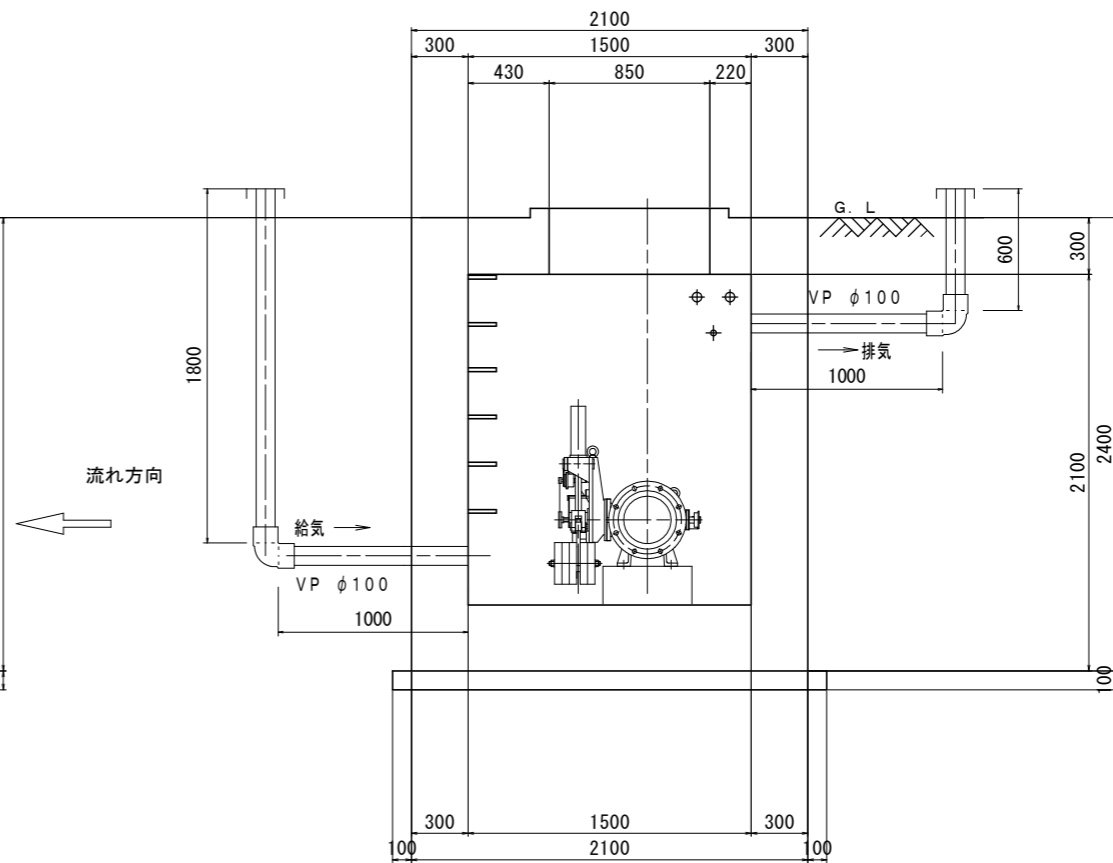
構造一般図

S = 1:20

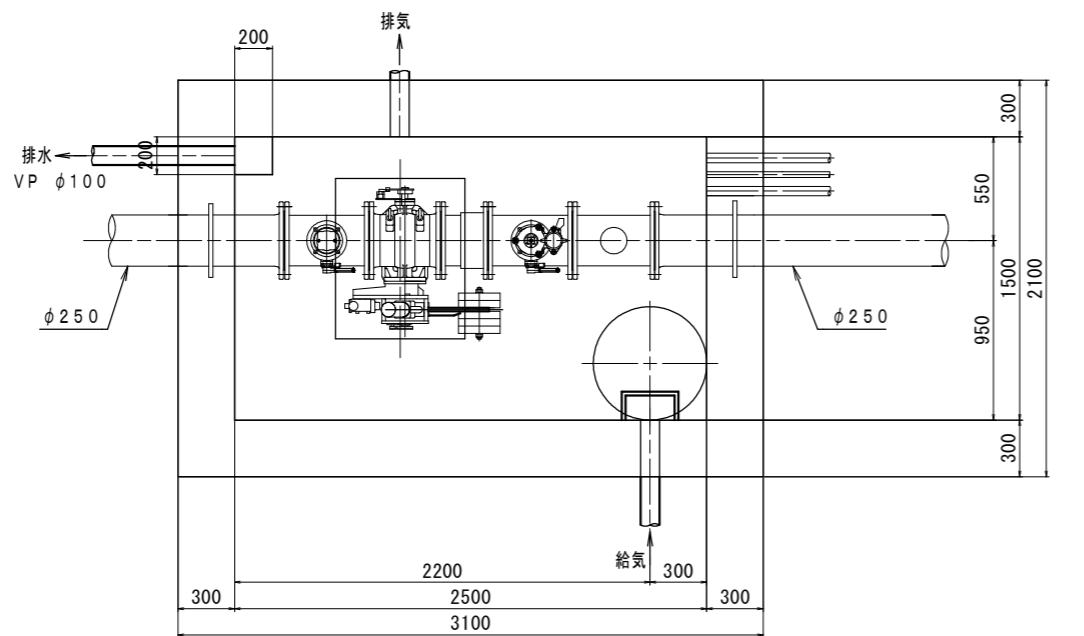
側面図



断面図



平面図



設計条件		
基礎形式	直接基礎	
許容応力度	コンクリートの設計基準強度	$\sigma_{ck} = 24 \text{ N/mm}^2$
	コンクリート 曲げ圧縮応力度	$\sigma_{ca} = 8 \text{ N/mm}^2$
	せん断応力度	$\tau_a = 0.23 \text{ N/mm}^2$
	鉄筋 (材質: S0345)	常時 $\sigma_{sa} = 180 \text{ N/mm}^2$
	地震時	$\sigma_{sa} = 270 \text{ N/mm}^2$
載荷試験確認	長期荷重	40 kN/m ² 以上
許容支持力	短期荷重	60 kN/m ² 以上
支持地盤	固結シルト (第三期電芸層群)	

* 排水パイプ、給気孔、換気孔は鉄筋を切断しない位置とする。

工事名	亀山配水池緊急遮断弁室配水管布設工事		
図面名	構造一般図		
年月日			
縮尺	1/20	図面番号	7
会社名			
事務所名	亀山市 上下水道部 上水道課		

緊急遮断弁室配筋図 (1)

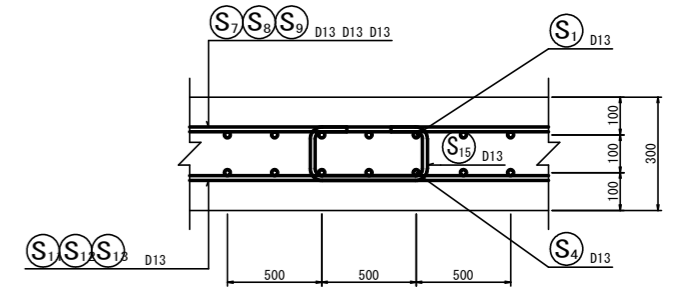
S = 1:20

② - ②

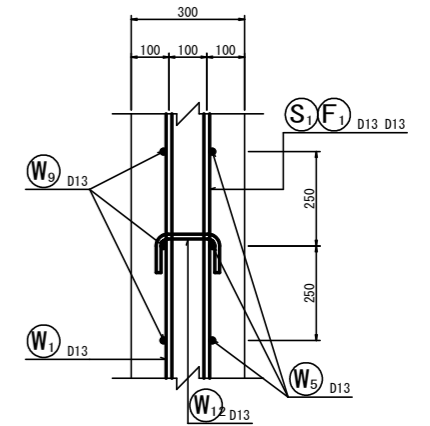
① - ①

組立図

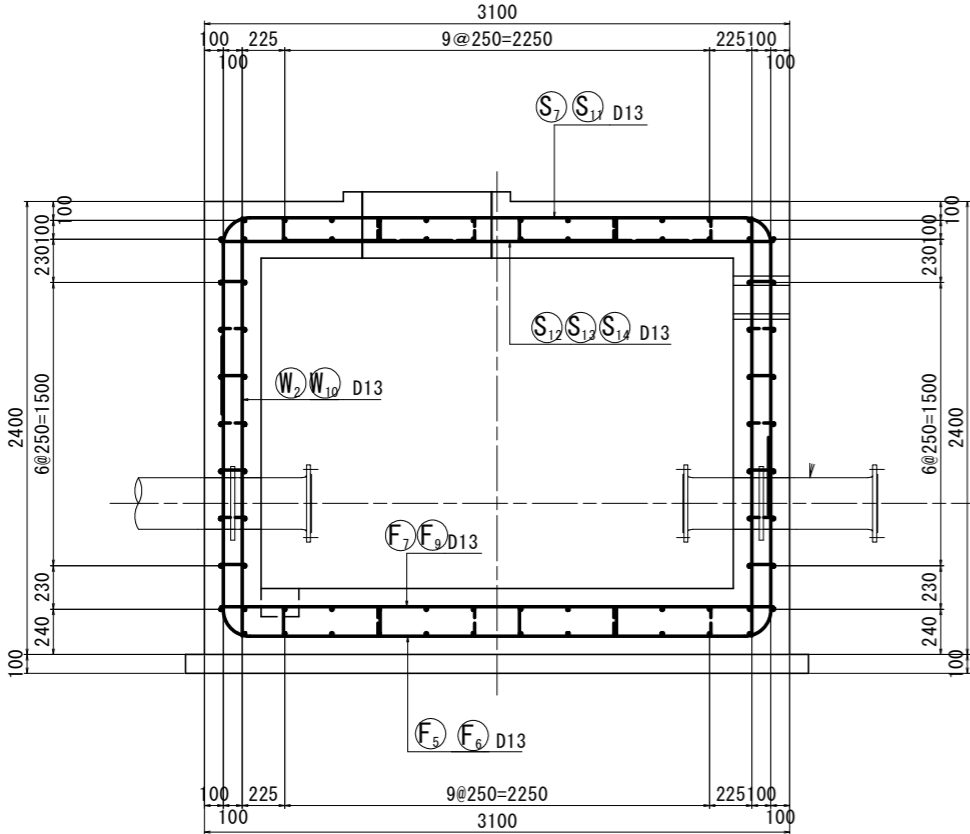
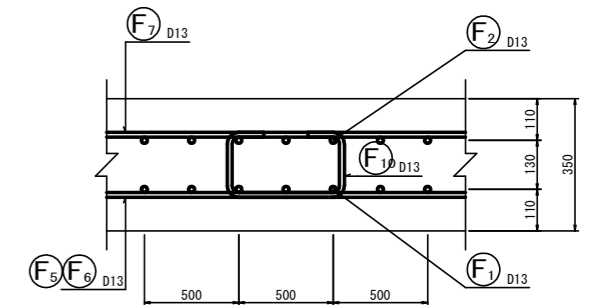
頂版部



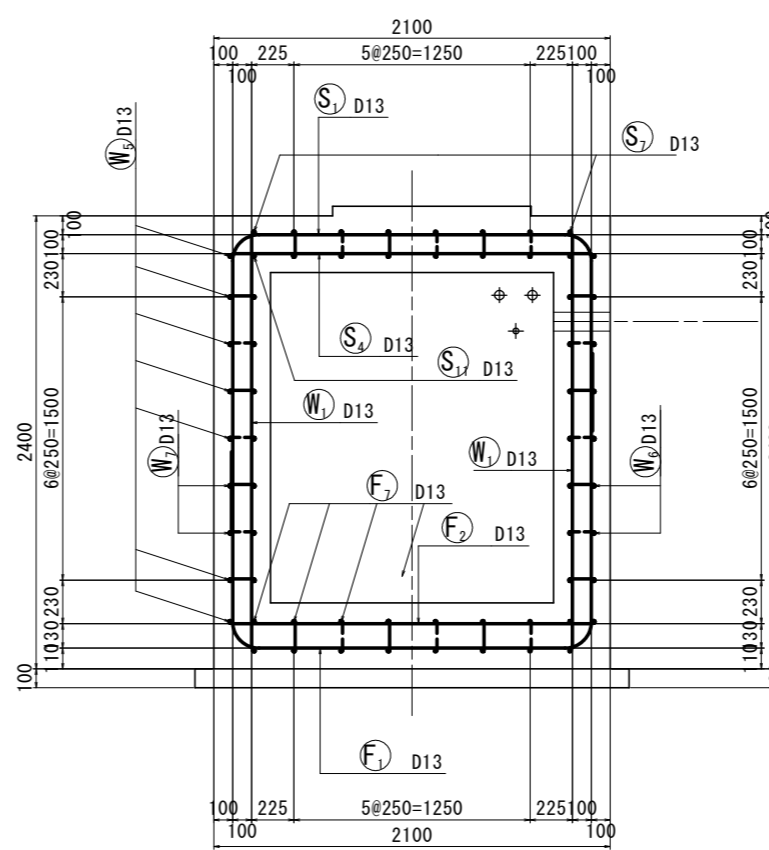
側壁部



底板部

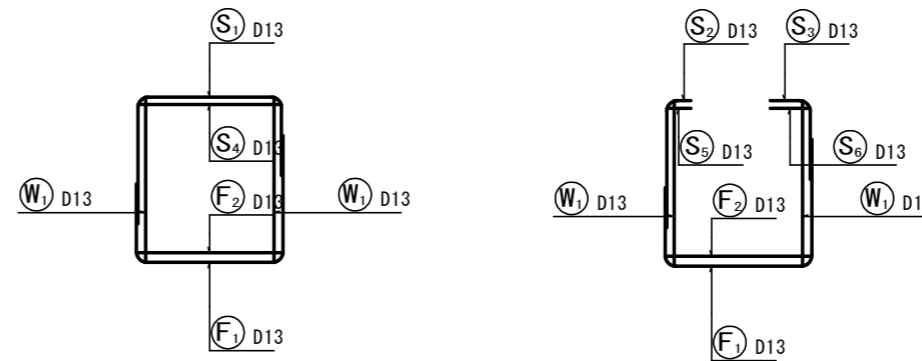


③
流れ方向

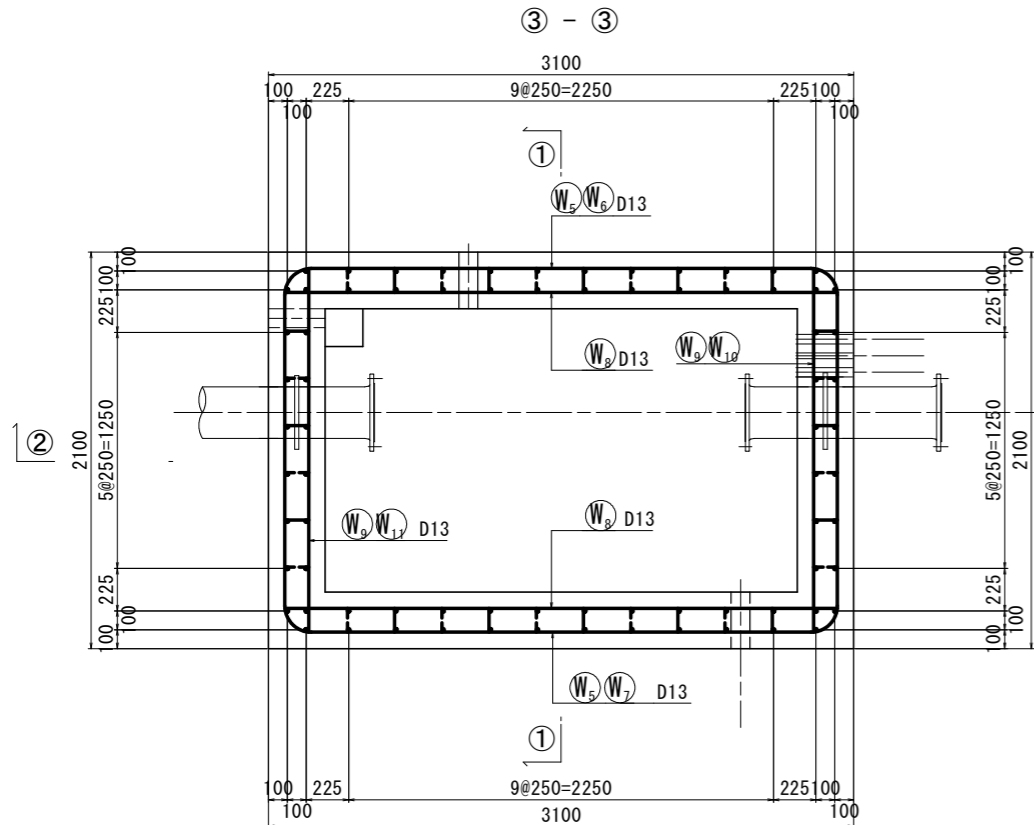


③
流れ方向

主鉄筋組立図



③ - ③



②
流れ方向

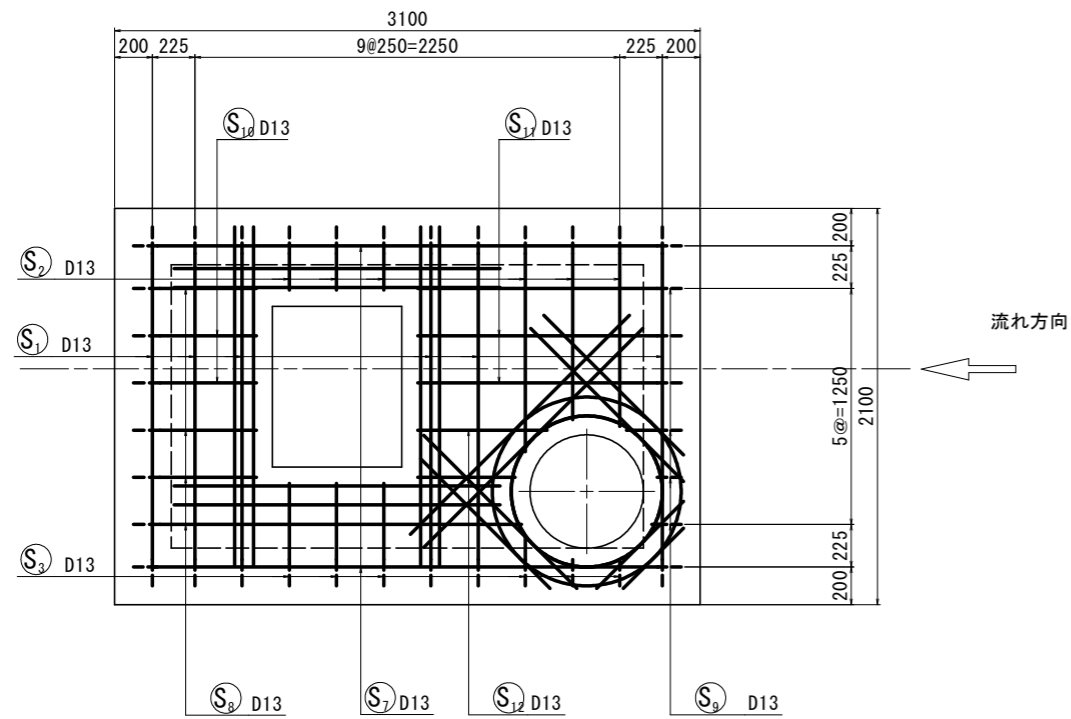
工事名	亀山配水池緊急遮断弁室配水管布設工事		
図面名	緊急遮断弁室配筋図 (1)		
年月日			
縮尺	1/20	図面番号	8
会社名			
事務所名	亀山市 上下水道部 上水道課		

緊急遮断弁室配筋図 (2)

S = 1:20

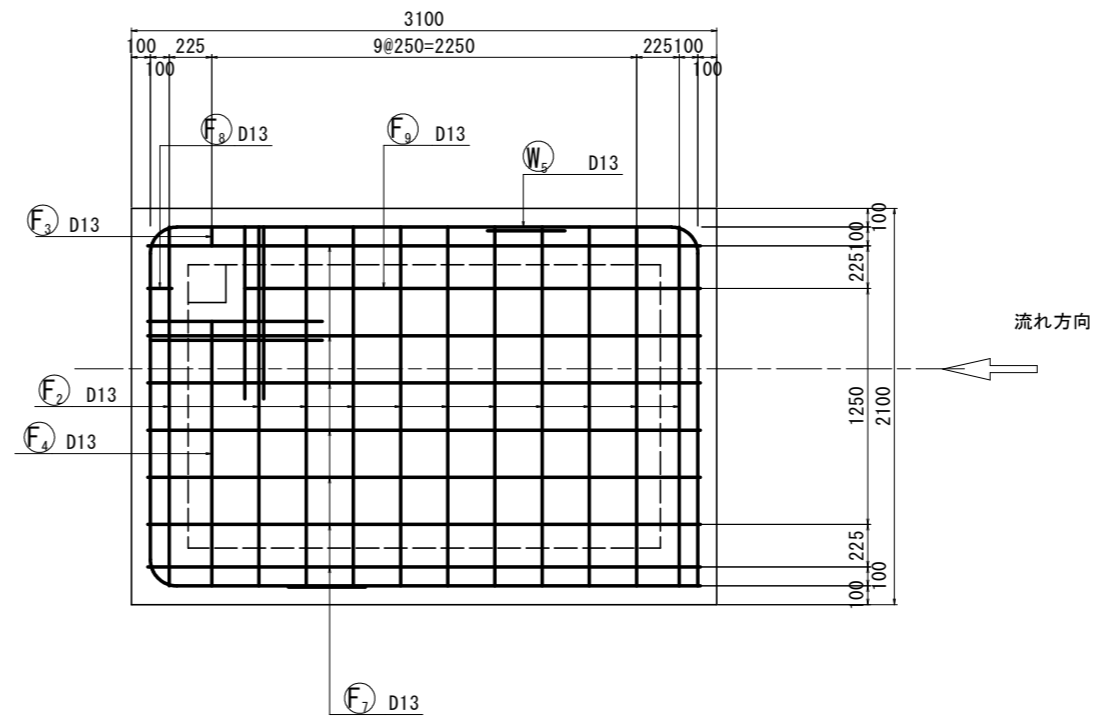
頂版上面図

④ - ④



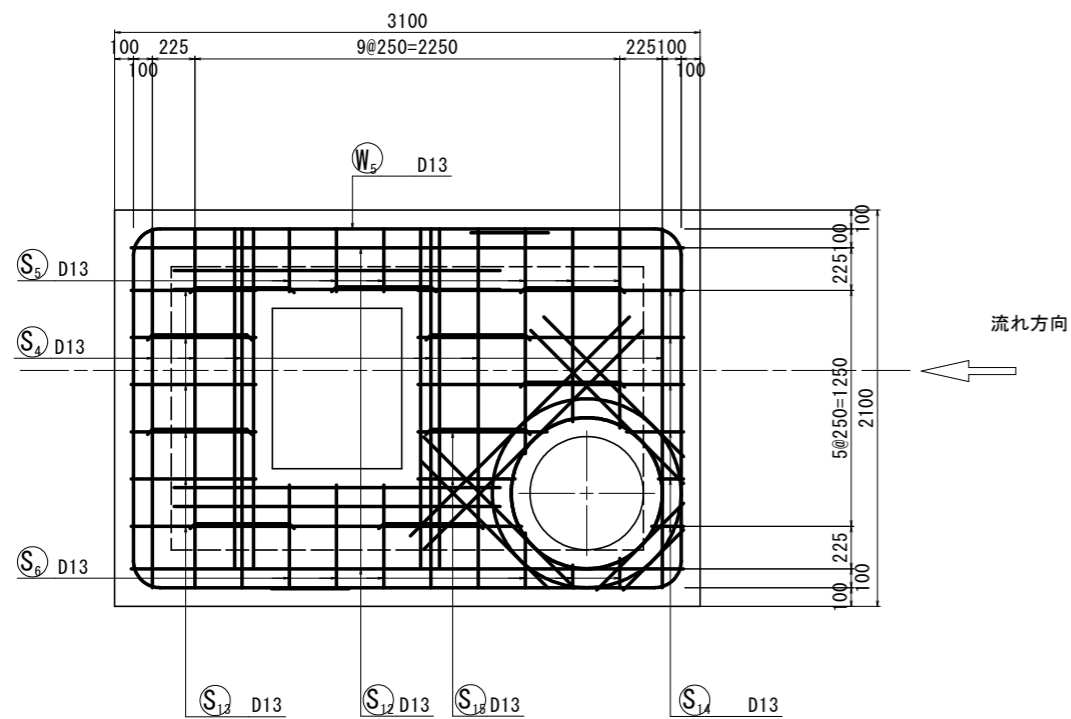
底板上面図

⑥ - ⑥



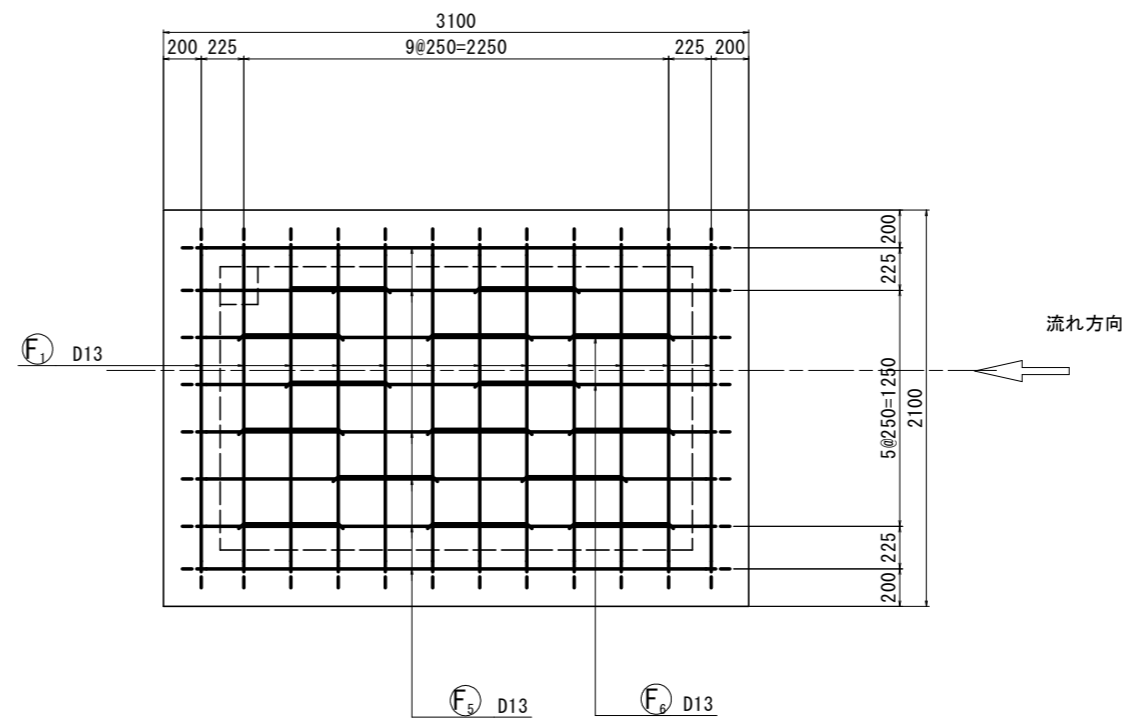
頂版下面図

⑤ - ⑤

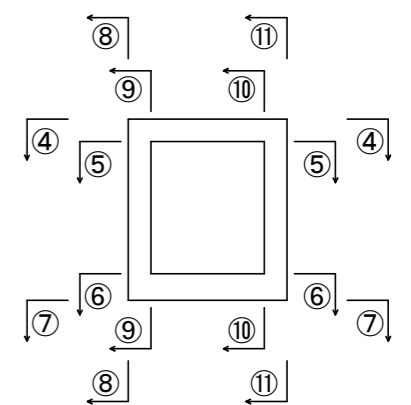


底板下面図

⑦ - ⑦



位置図



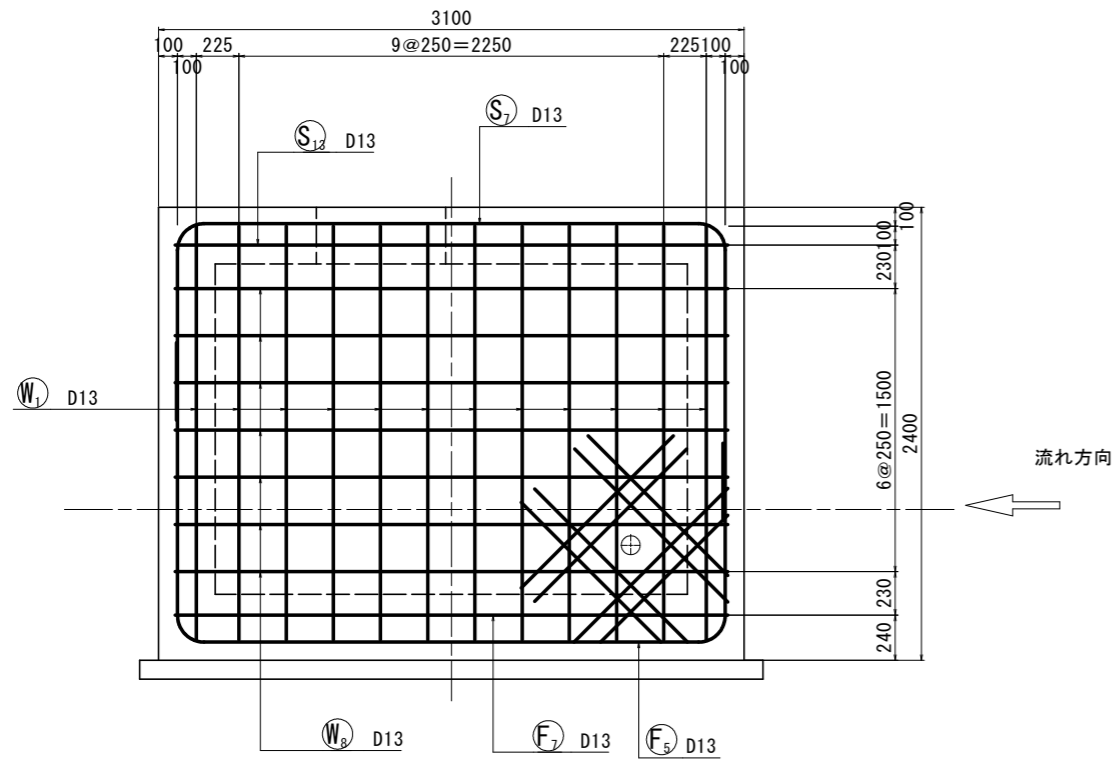
工事名	亀山配水池緊急遮断弁室配水管布設工事		
図面名	緊急遮断弁室配筋図 (2)		
年月日			
縮尺	1/20	図面番号	9
会社名			
事務所名	亀山市 上下水道部 上水道課		

緊急遮断弁室配筋図 (3)

S = 1:20

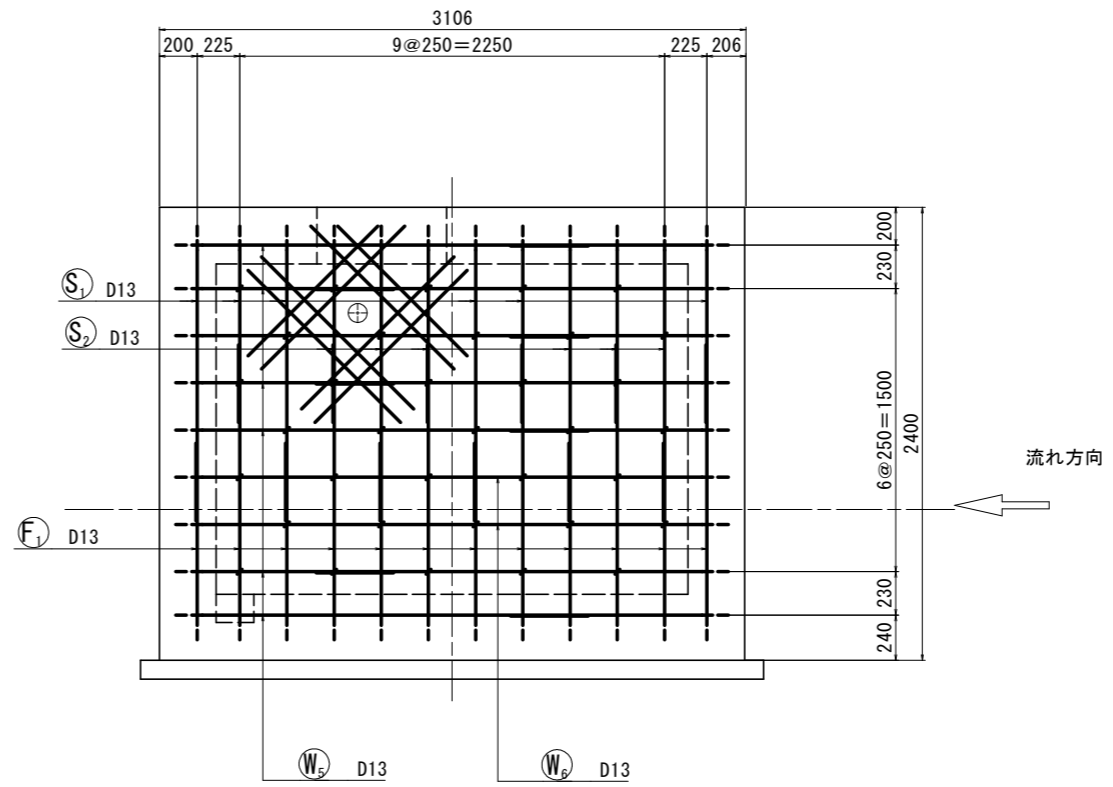
左側壁内側

⑧ - ⑧



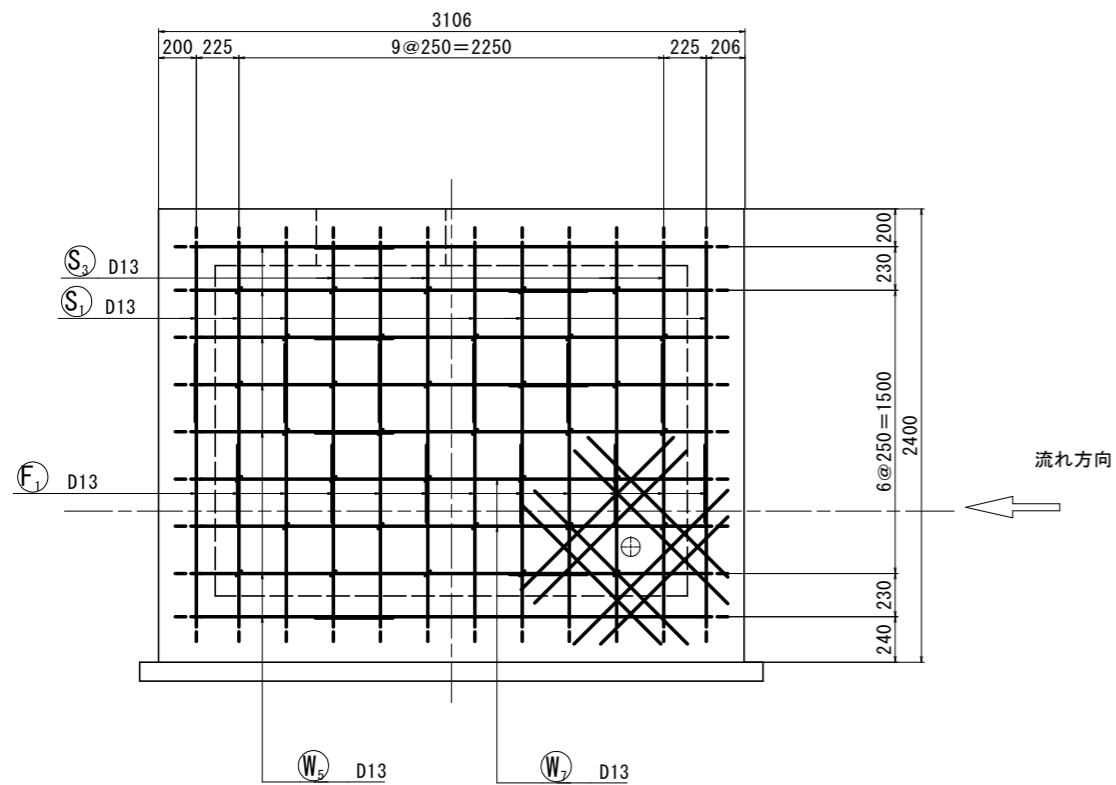
右側壁外側

⑩ - ⑩



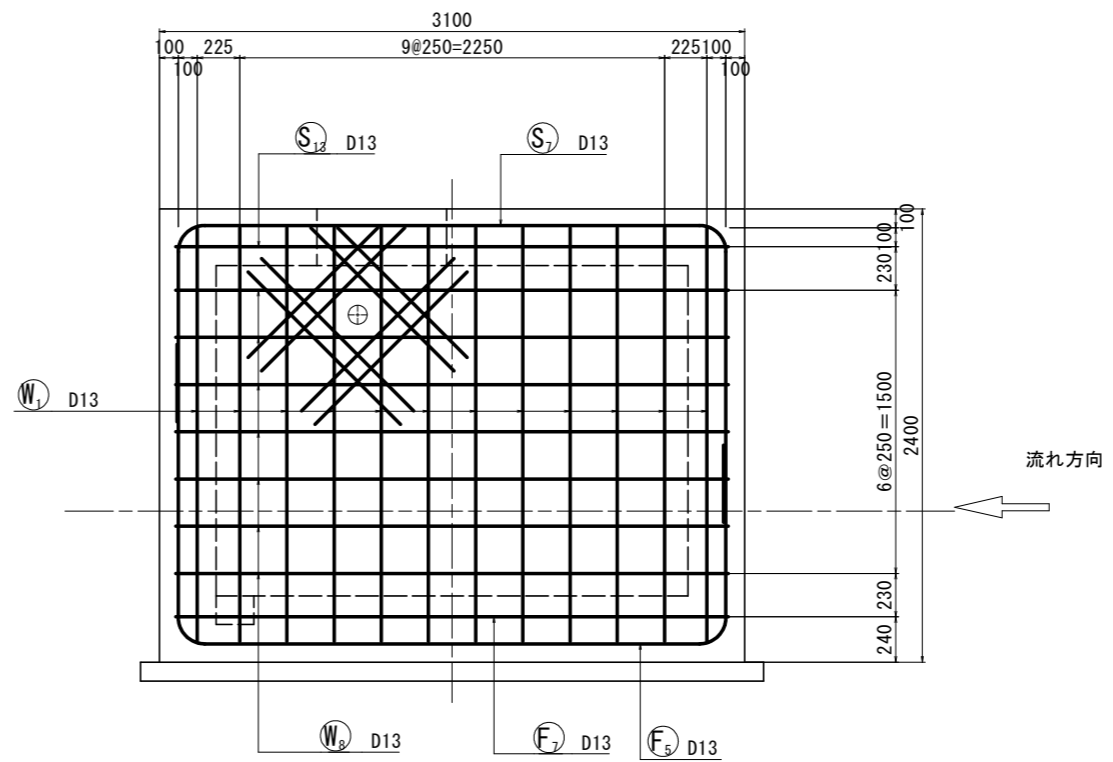
左側壁外側

⑨ - ⑨

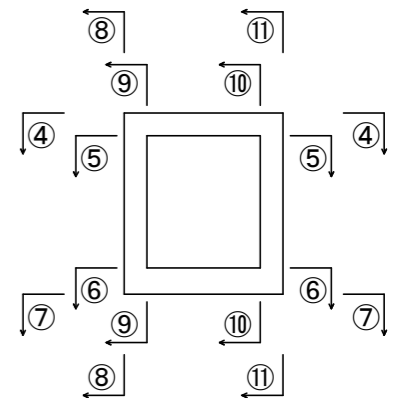


右側壁内側

⑪ - ⑪



位置図



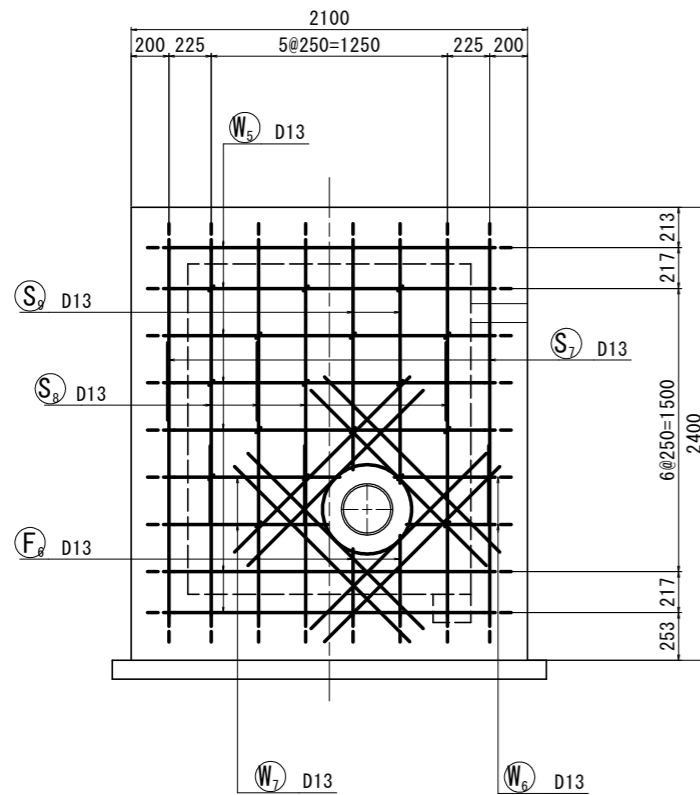
工事名	亀山配水池緊急遮断弁室配水管布設工事		
図面名	緊急遮断弁室配筋図 (3)		
年月日			
縮尺	1/20	図面番号	10
会社名			
事務所名	亀山市 上下水道部 上水道課		

緊急遮断弁室配筋図 (4)

S = 1:20

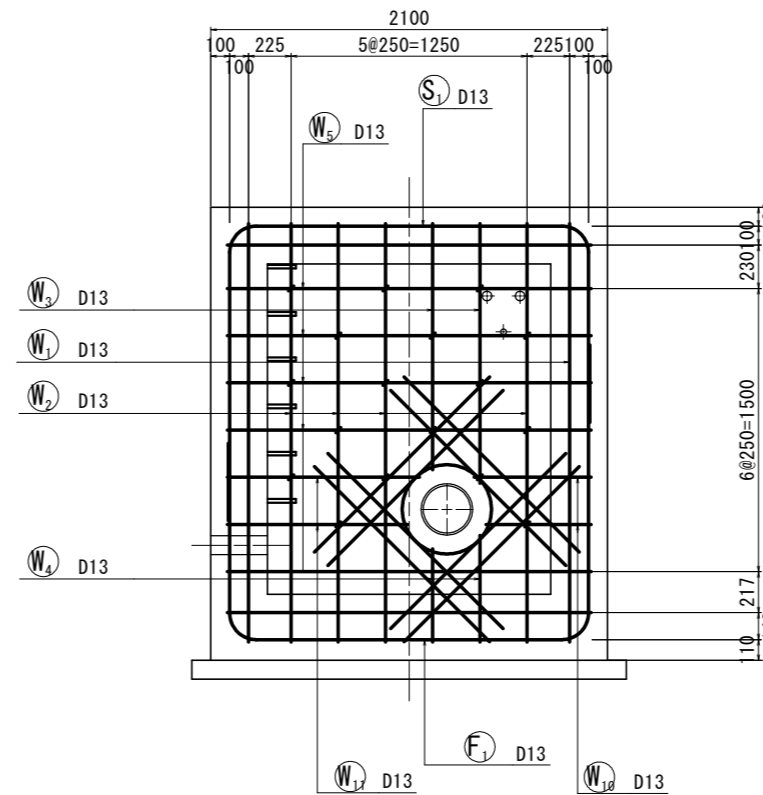
下流側壁外側

⑫ - ⑫



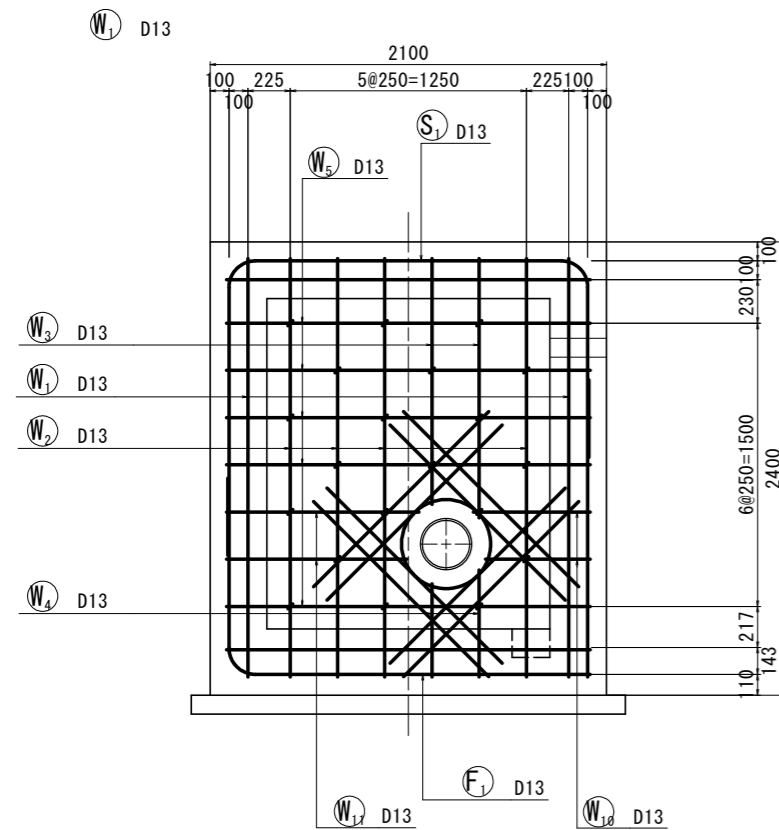
上流側壁外側

⑭ - ⑭



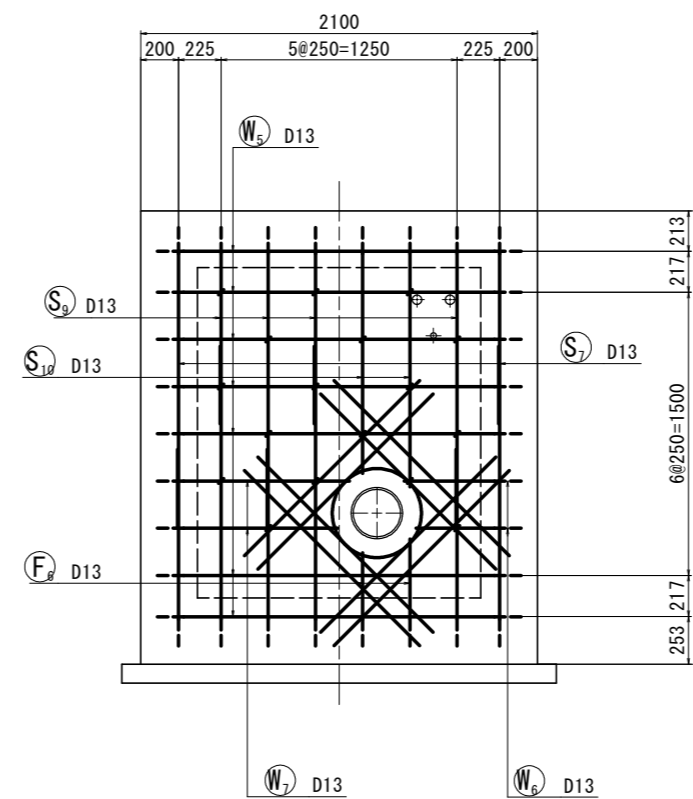
下流側壁内側

⑬ - ⑬

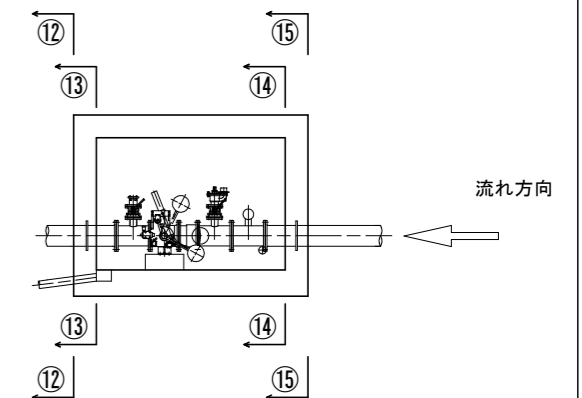


上流側壁内側

⑮ - ⑮



位置図



工事名	亀山配水池緊急遮断弁室配水管布設工事		
図面名	緊急遮断弁室配筋図 (4)		
年月日			
縮尺	1/20	図面番号	11
会社名			
事務所名	亀山市 上下水道部 上水道課		

緊急遮断弁室配筋図 (5)

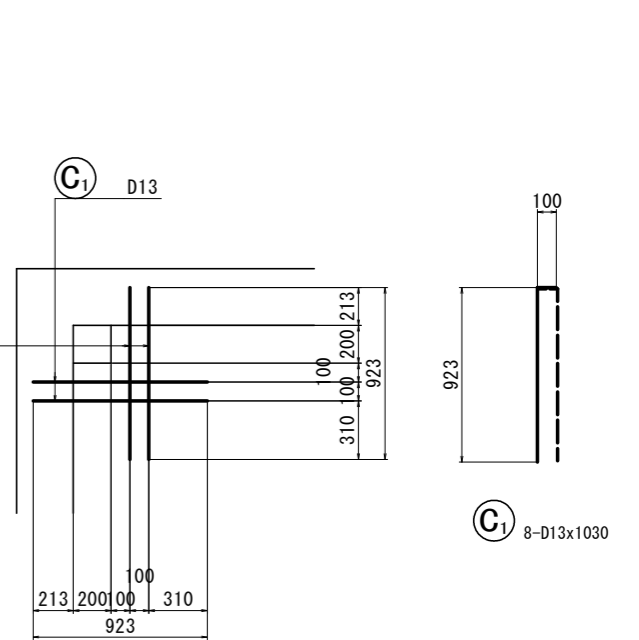
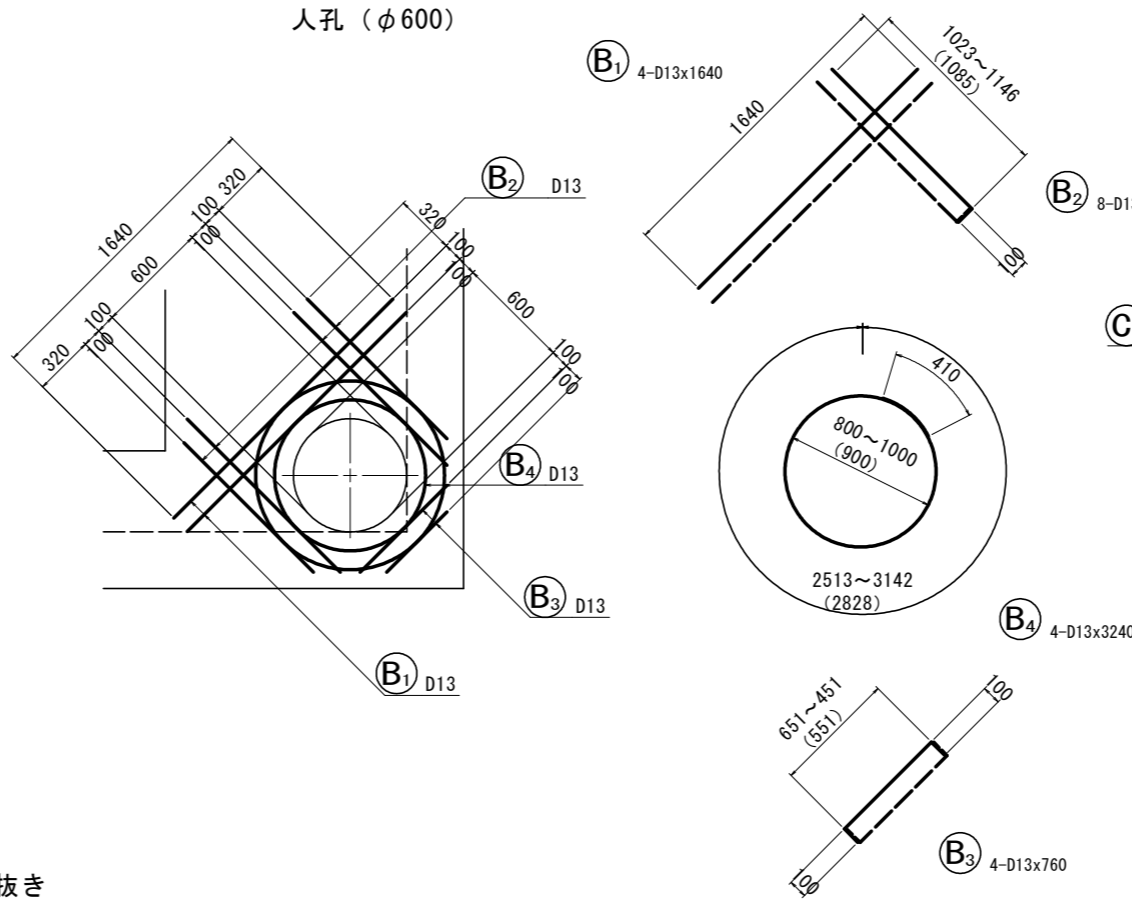
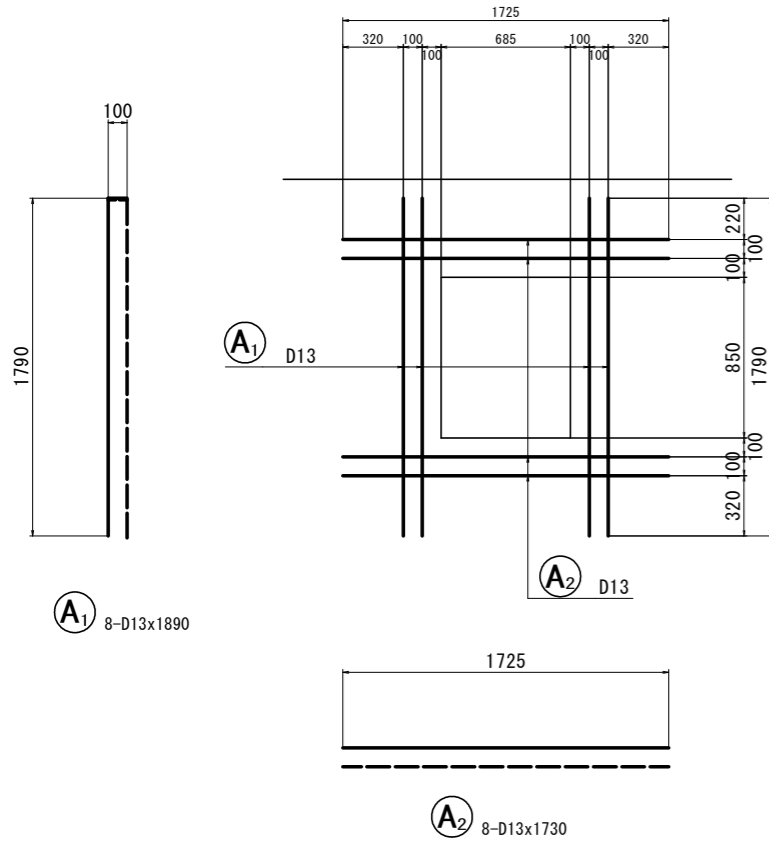
S = 1:20

頂版箱抜き

底版集水桝箱抜き

施設搬入孔 (685 × 850)

人孔 (φ 600)

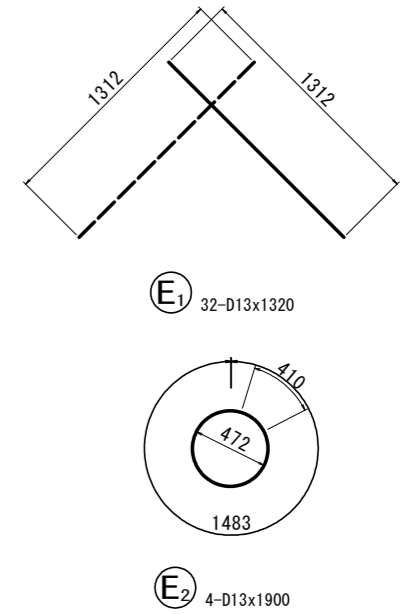
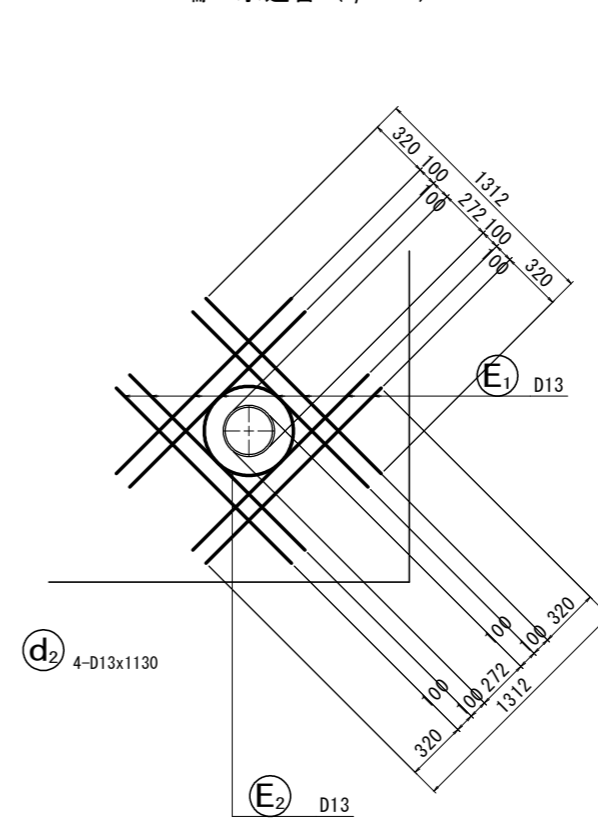
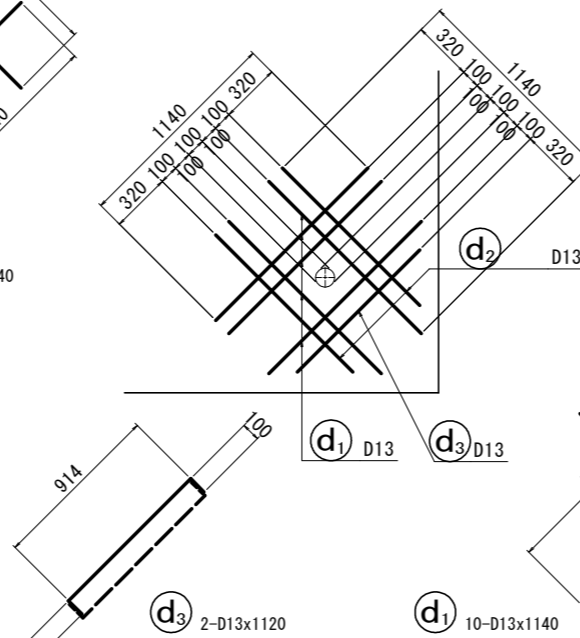
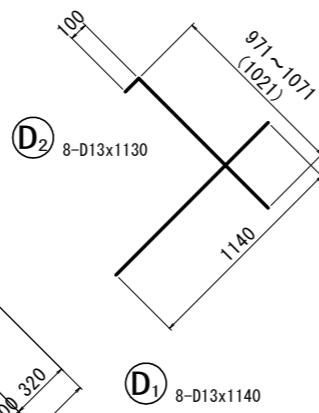
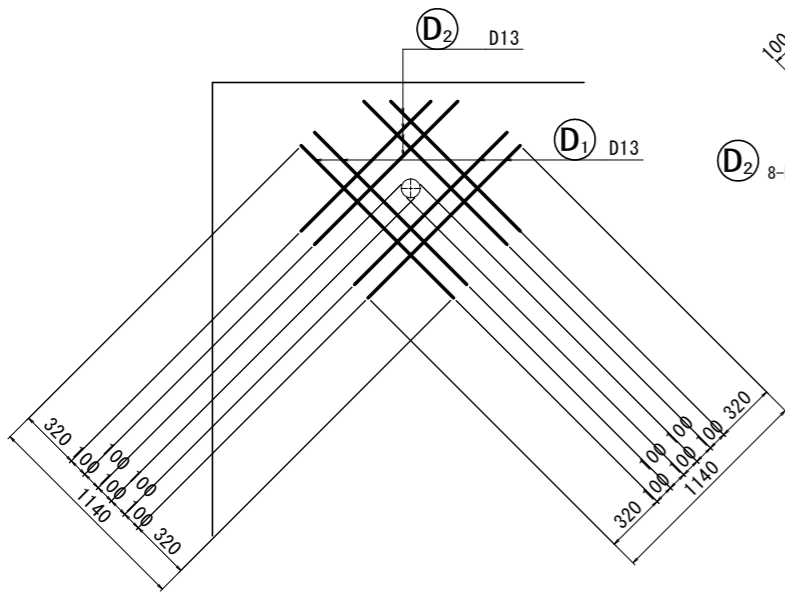


側壁箱抜き

排気孔 (φ 100)

給気孔 (φ 100)

端口水道管 (φ 250)

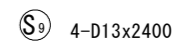
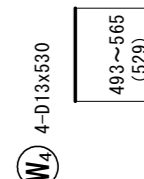
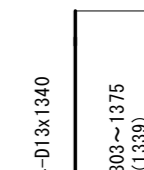
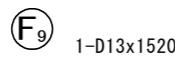
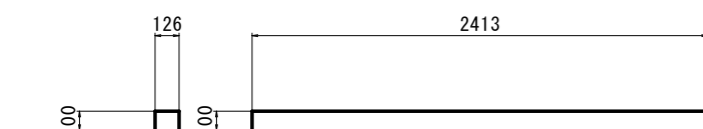
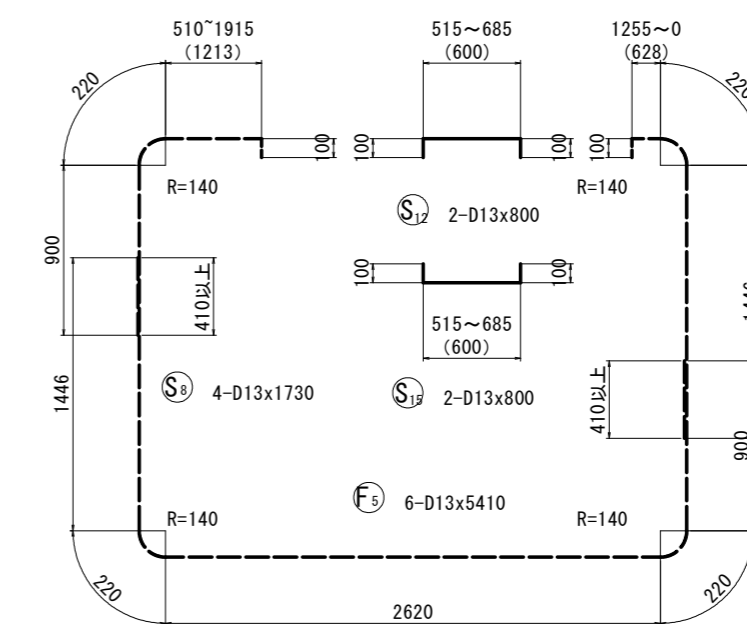
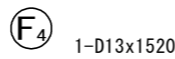
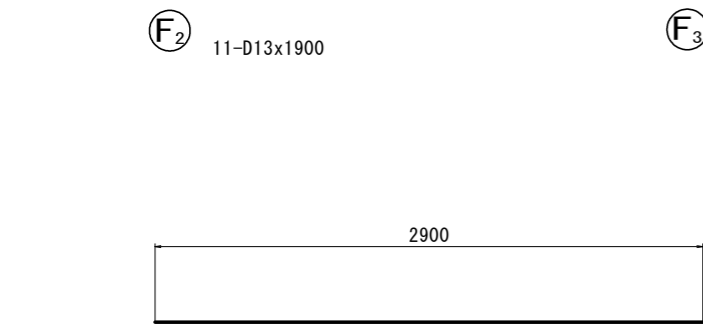
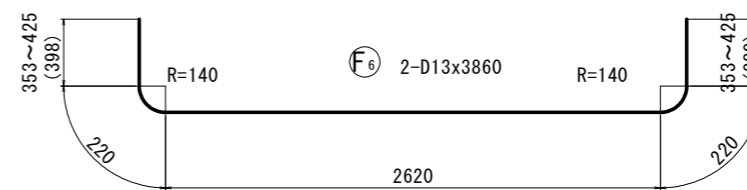
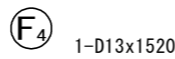
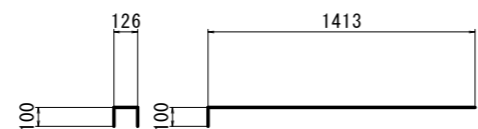
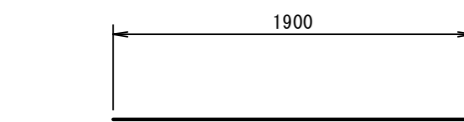
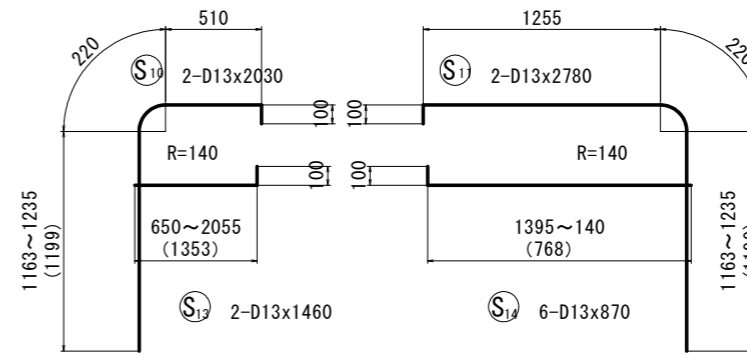
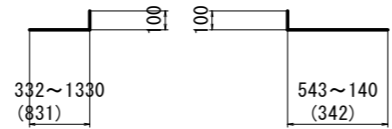
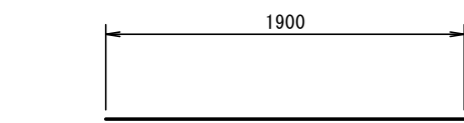
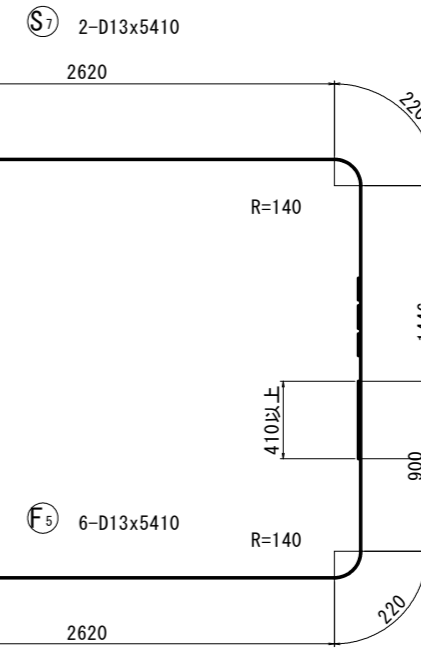
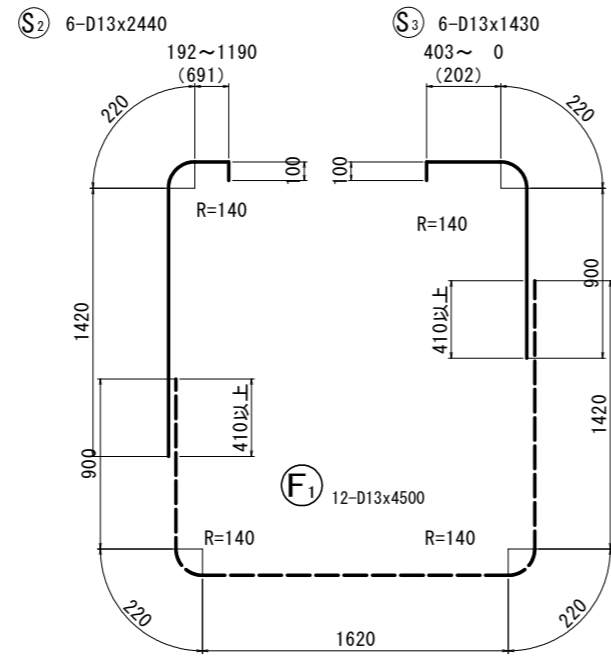
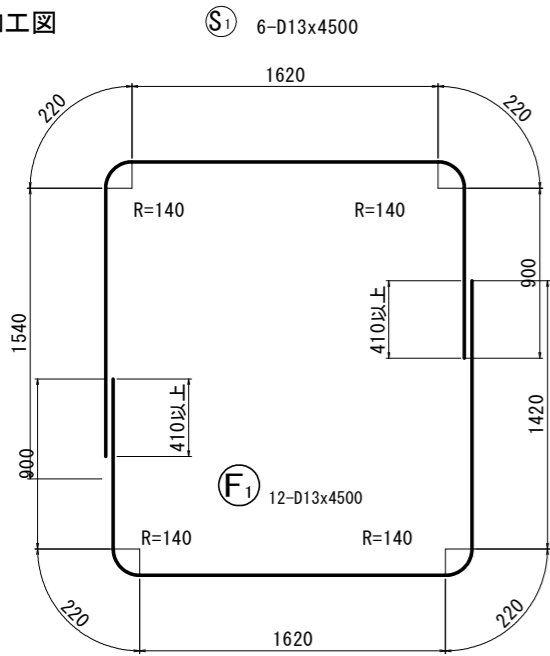


工事名	亀山配水池緊急遮断弁室配水管布設工事		
図面名	緊急遮断弁室配筋図 (5)		
年月日			
縮尺	1/20	図面番号	12
会社名			
事務所名	亀山市 上下水道部 上水道課		

緊急遮断弁室配筋図 (6)

S = 1:20

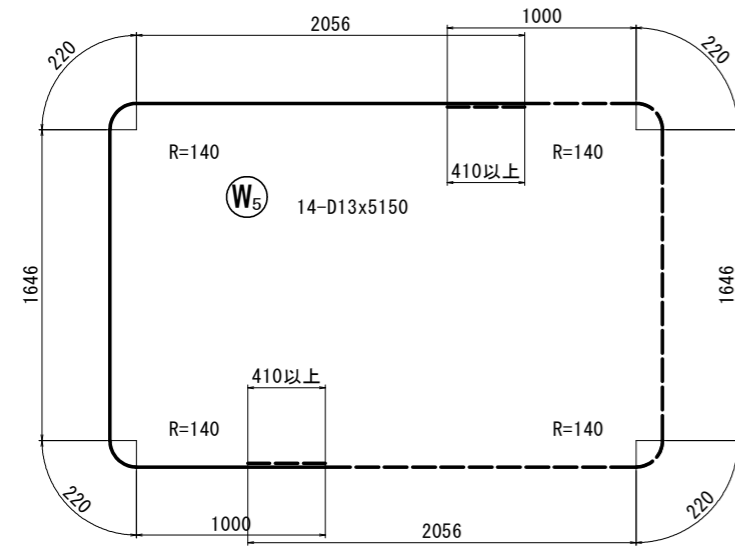
加工図



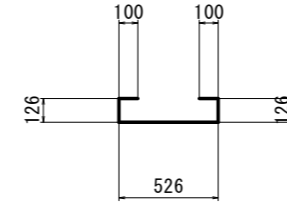
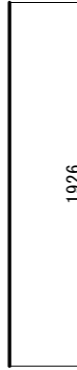
工事名	亀山配水池緊急遮断弁室配水管布設工事		
図面名	緊急遮断弁室配筋図 (6)		
年月日			
縮尺	1/20	図面番号	13
会社名			
事務所名	亀山市 上下水道部 上水道課		

緊急遮断弁室配筋図 (7)

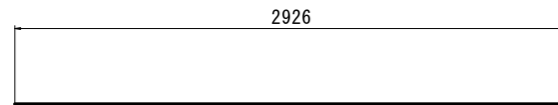
S = 1:20



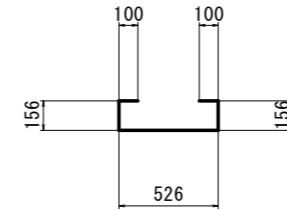
W5 10-D13x1930



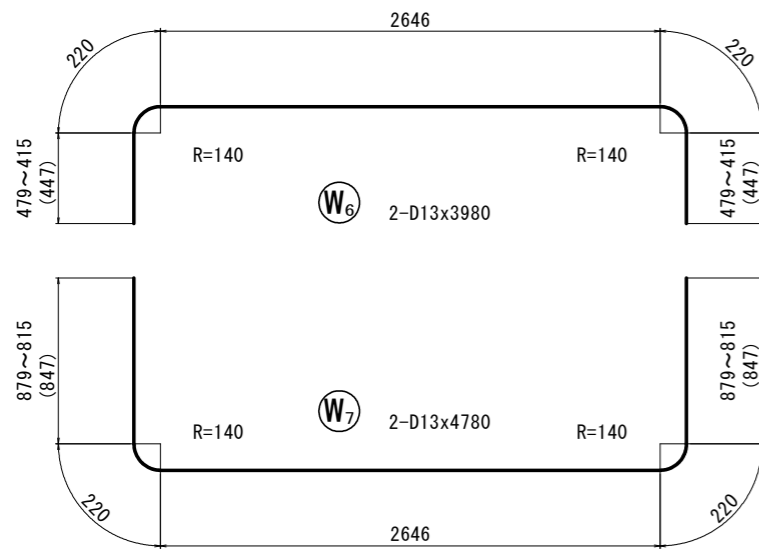
S16 10-D13x980



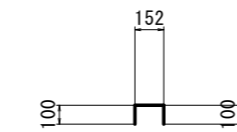
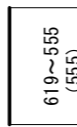
W8 14-D13x2930



F10 15-D13x1040

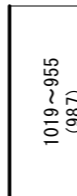


W6 4-D13x560



W12 110-D13x360

W7 4-D13x990



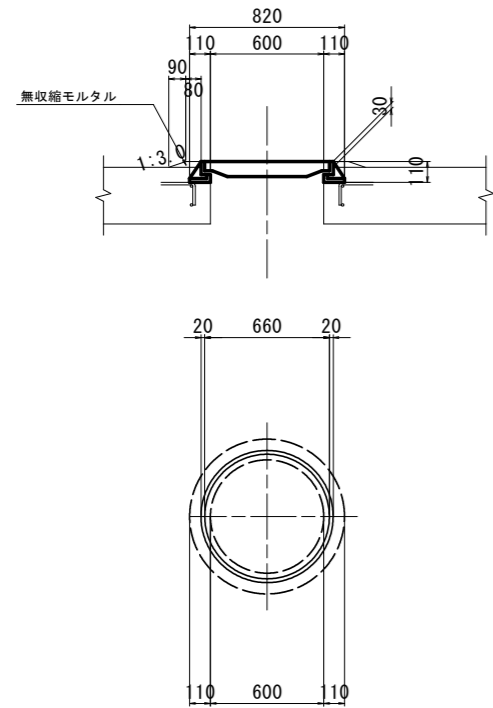
記号	径	長さ	本数	単位重量	一本当たり重量	重量	摘要
S1	D13	4500	6	0.995	4.5	27.0	
S2	D13	2440	6	0.995	2.4	14.4	
S3	D13	1430	6	0.995	1.4	8.4	
S4	D13	1900	6	0.995	1.9	11.4	
S5	D13	940	6	0.995	0.9	5.4	
S6	D13	450	6	0.995	0.4	2.4	
S7	D13	5410	2	0.995	5.4	10.8	
S8	D13	2340	4	0.995	2.3	9.2	
S9	D13	2400	4	0.995	2.4	9.6	
S10	D13	2030	2	0.995	2.0	4.0	
S11	D13	2780	2	0.995	2.8	5.6	
S12	D13	800	2	0.995	0.8	1.6	
S13	D13	1460	6	0.995	1.5	9.0	
S14	D13	870	6	0.995	0.9	5.4	
S15	D13	800	2	0.995	0.8	1.6	
S16	D13	980	10	0.995	1.0	10.0	
小計						135.8	
F1	D13	4500	12	0.995	4.5	54.0	
F2	D13	1900	11	0.995	1.9	20.9	
F3	D13	330	1	0.995	0.3	0.3	
F4	D13	1520	1	0.995	1.5	1.5	
F5	D13	5410	6	0.995	5.4	32.4	
F6	D13	3860	2	0.995	3.8	7.6	
F7	D13	2900	7	0.995	2.9	20.3	
F8	D13	330	1	0.995	0.3	0.3	
F9	D13	1520	1	0.995	1.5	1.5	
F10	D13	1040	15	0.995	1.0	15.0	
小計						153.8	
W1	D13	2190	24	0.995	2.2	52.8	
W2	D13	2220	8	0.995	2.2	17.6	
W3	D13	1340	4	0.995	1.3	5.2	
W4	D13	530	4	0.995	0.5	2.0	
W5	D13	5150	14	0.995	5.1	71.4	
W6	D13	3980	2	0.995	4.0	8.0	
W7	D13	4780	2	0.995	4.8	9.6	
W8	D13	2930	14	0.995	2.9	40.6	
W9	D13	1930	10	0.995	1.9	19.0	
W10	D13	560	4	0.995	0.6	2.4	
W11	D13	990	4	0.995	1.0	4.0	
W12	D13	360	110	0.995	0.4	44.0	
小計						276.6	
A1	D13	1890	8	0.995	1.9	15.2	
A2	D13	1730	8	0.995	1.7	13.6	
B1	D13	1640	4	0.995	1.6	6.4	
B2	D13	1090	8	0.995	1.1	8.8	
B3	D13	760	4	0.995	0.8	3.2	
B4	D13	3240	4	0.995	3.2	12.8	
C1	D13	1030	8	0.995	1.0	8.0	
D1	D13	1140	8	0.995	1.1	8.8	
D2	D13	1130	8	0.995	1.1	8.8	
d1	D13	1140	10	0.995	1.1	11.0	
d2	D13	1130	4	0.995	1.1	4.4	
d3	D13	1120	2	0.995	1.1	2.2	
E1	D13	1320	32	0.995	1.3	41.6	
E2	D13	1900	4	0.995	1.9	7.6	
小計						152.4	
					D13-	718.6 (kg)	
					合計	718.6 (kg)	

工事名	亀山配水池緊急遮断弁室配水管布設工事		
図面名	緊急遮断弁室配筋図 (7)		
年月日			
縮尺	1/20	図面番号	14
会社名			
事務所名	亀山市 上下水道部 上水道課		

各種部品図

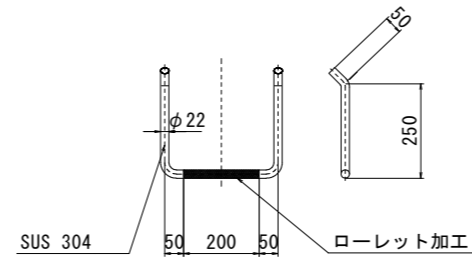
マンホール蓋・受枠金物
(φ600)

S = 1:20



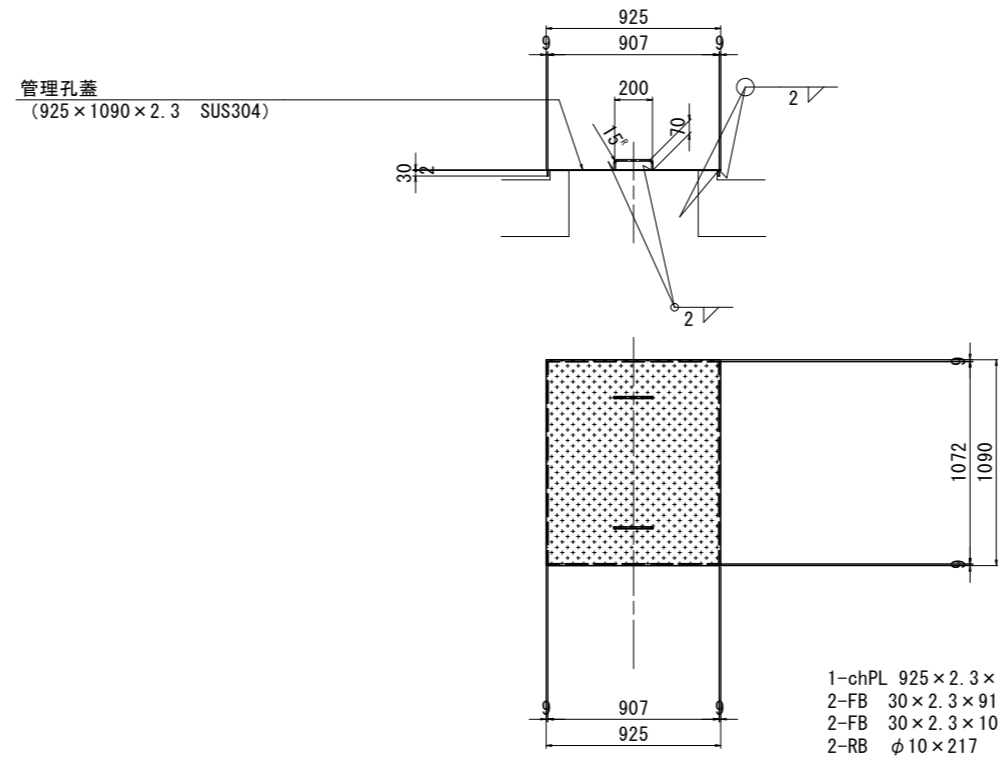
足掛金物
(300×250)

S = 1:10



管理孔蓋
(chプレート 925×1090)

S = 1:20



工事名	亀山配水池緊急遮断弁室配水管布設工事		
図面名	各種部品		
年月日			
縮尺	図示	図面番号	15
会社名			
事務所名	亀山市 上下水道部 上水道課		