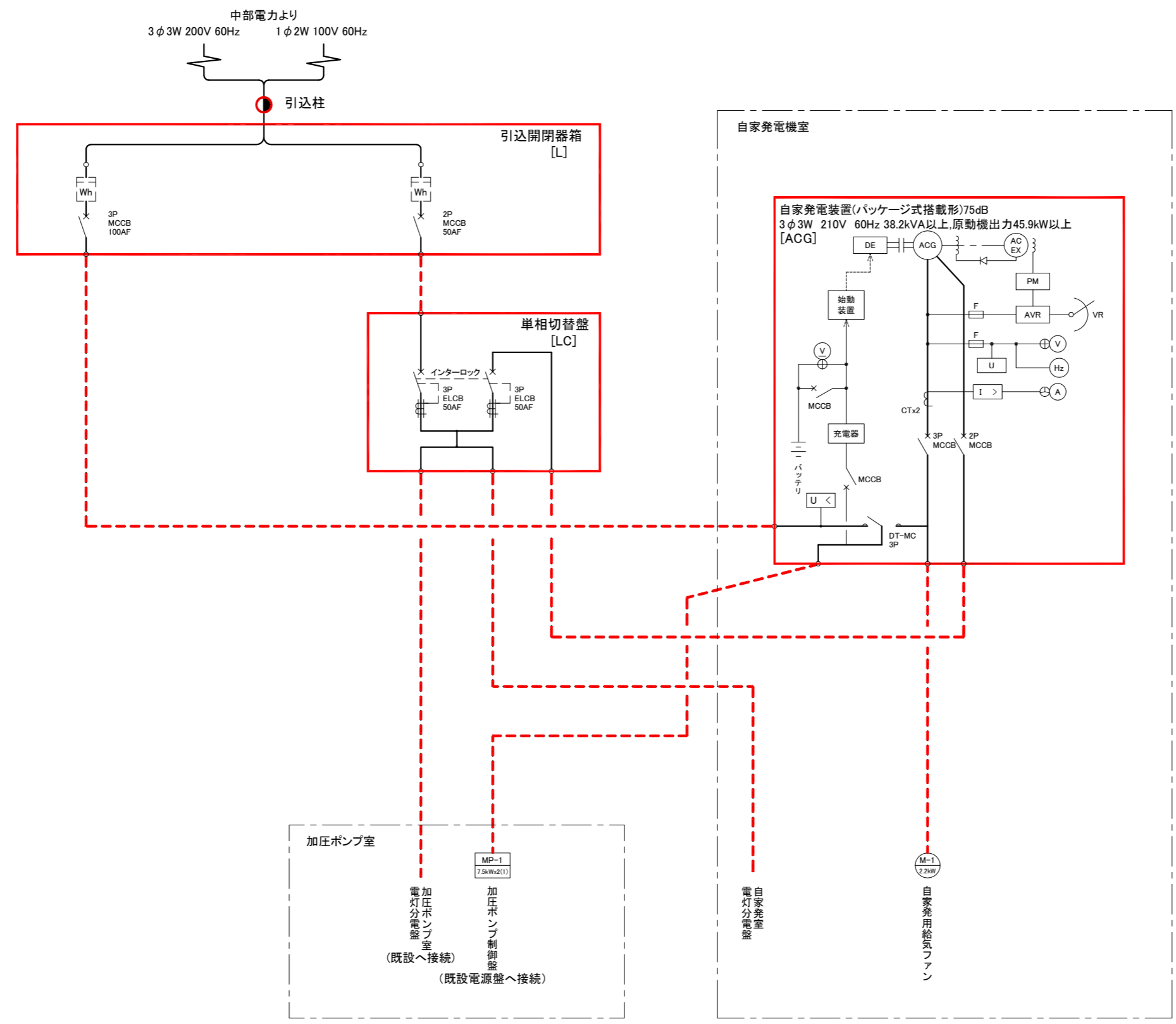


工事名	辺法寺加圧ポンプ場非常用発電設備設置工事		
図面名	位置図		
作成年月日			
縮尺	1:5000	図面番号	1/9
会社名			
事業者名	亀山市		

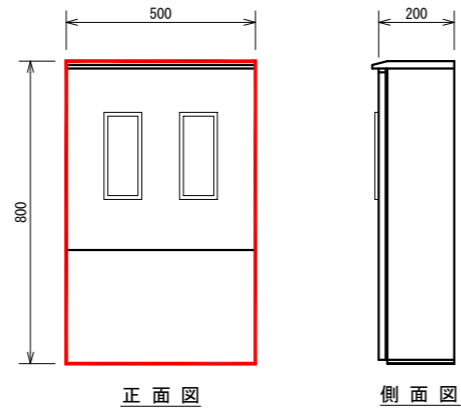
凡例

記号	名称
MCCB	配線用遮断器
ELCB	漏電遮断器
F	電力ヒューズ
CT	計器用変流器
DT-MC	双投形電磁接触器
MC	電磁接触器
Th	熱動形継電器
LA	避雷器
V	電圧計
⊕	電圧計切換スイッチ
A	電流計
⊖	電流計切換スイッチ
W	電力量計
U >	漏電継電器
U <	不足電圧継電器

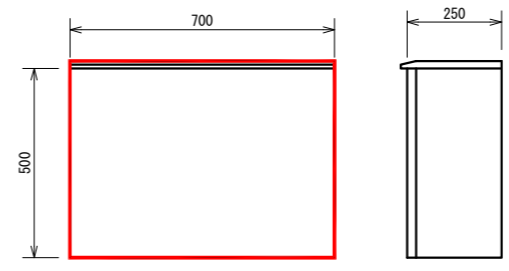


- 注記
1.  は、今回を示す。
  2. 引込計器箱、单相切替盤は引込柱取付とする。

工事名	辺法寺加圧ポンプ場非常用発電設備設置工事		
図面名	単線結線図		
作成年月日			
縮尺	NONE	図面番号	2/9
会社名			
事業者名	亀山市		



引込開閉器箱 (S=1/10)  
(屋外壁掛形)



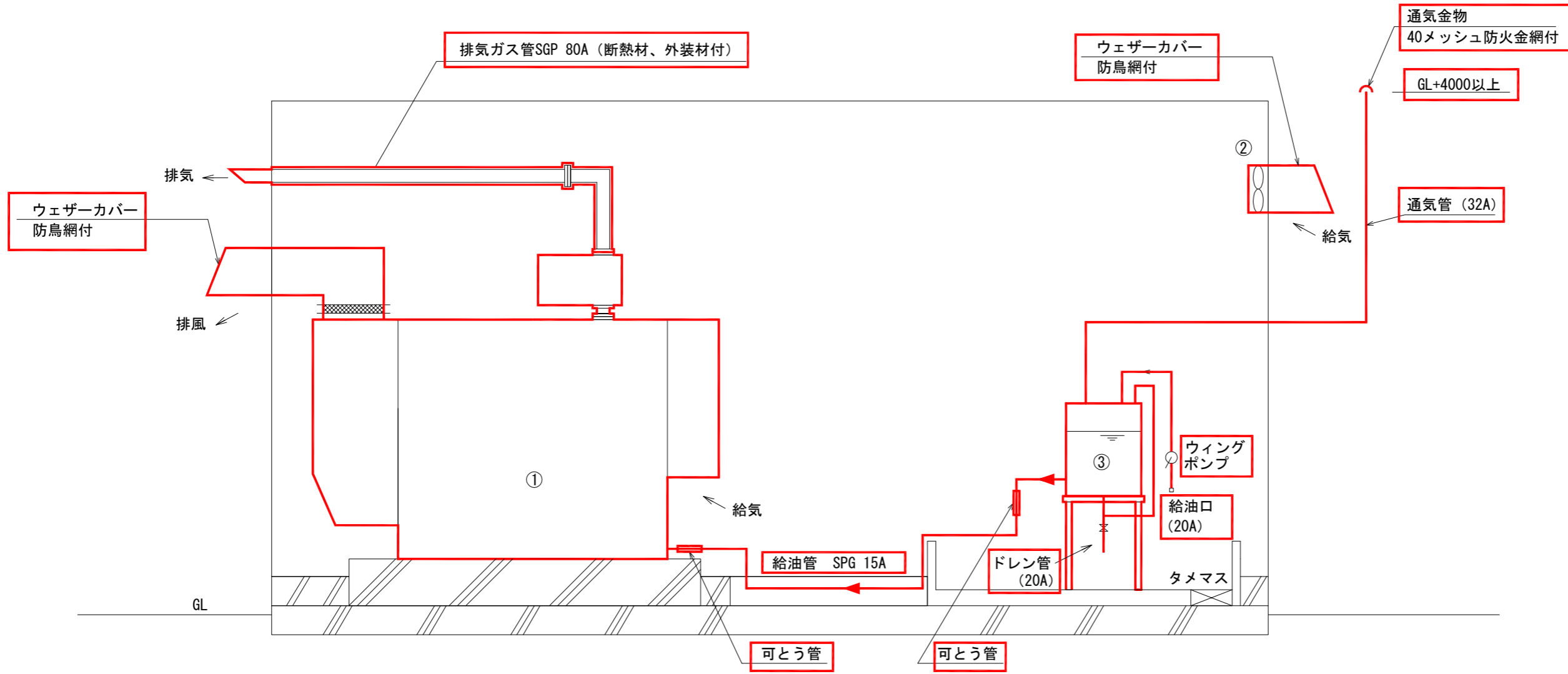
单相切替盤 (S=1/10)  
(屋外壁掛形)

注 記  
 1.  は今回を示す。  
 2. 寸法は参考とする。

工事名	刃法寺加圧ポンプ場非常用発電設備設置工事		
図面名	盤外形図		
作成年月日			
縮尺	1/10	図面番号	3/9
会社名			
事業者名	亀山市		

機器表

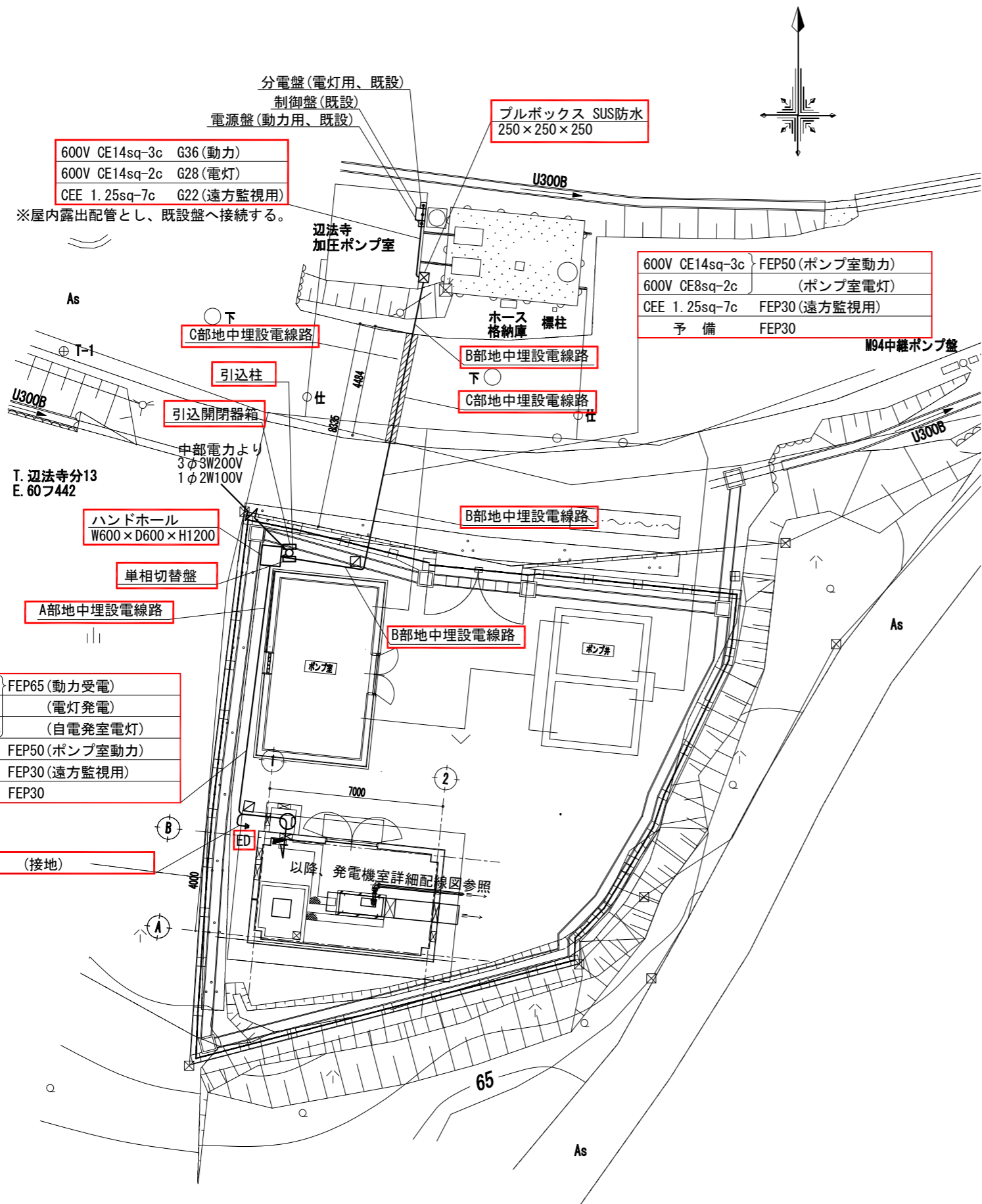
記号	名称	数量	仕様	備考
①	自家発電装置(搭載型ディーゼル発電装置)	1	220V 60Hz発電機出力38.2kW, 動機出力45.9kW以上 パッケージ式搭載形, 75dB	
②	自家発用給気ファン	1	低騒音形189m <sup>3</sup> /h以上	
③	燃料小出槽	1	軽油 490L(有効容量)	



注記)

- ①は今回を示す。
- 防油堤、自家発基礎は別途工事。  
床面のシンダー、およびピットは本工事とする。

工事名	辺法寺加圧ポンプ場非常用発電設備設置工事		
図面名	自家発系統図		
作成年月日			
縮尺	NONE	図面番号	4/9
会社名			
事業者名	亀山市		



600V CE14sq-3c G36 (動力)  
 600V CE14sq-2c G28 (電灯)  
 CEE 1.25sq-7c G22 (遠方監視用)  
 ※屋内露出配管とし、既設盤へ接続する。

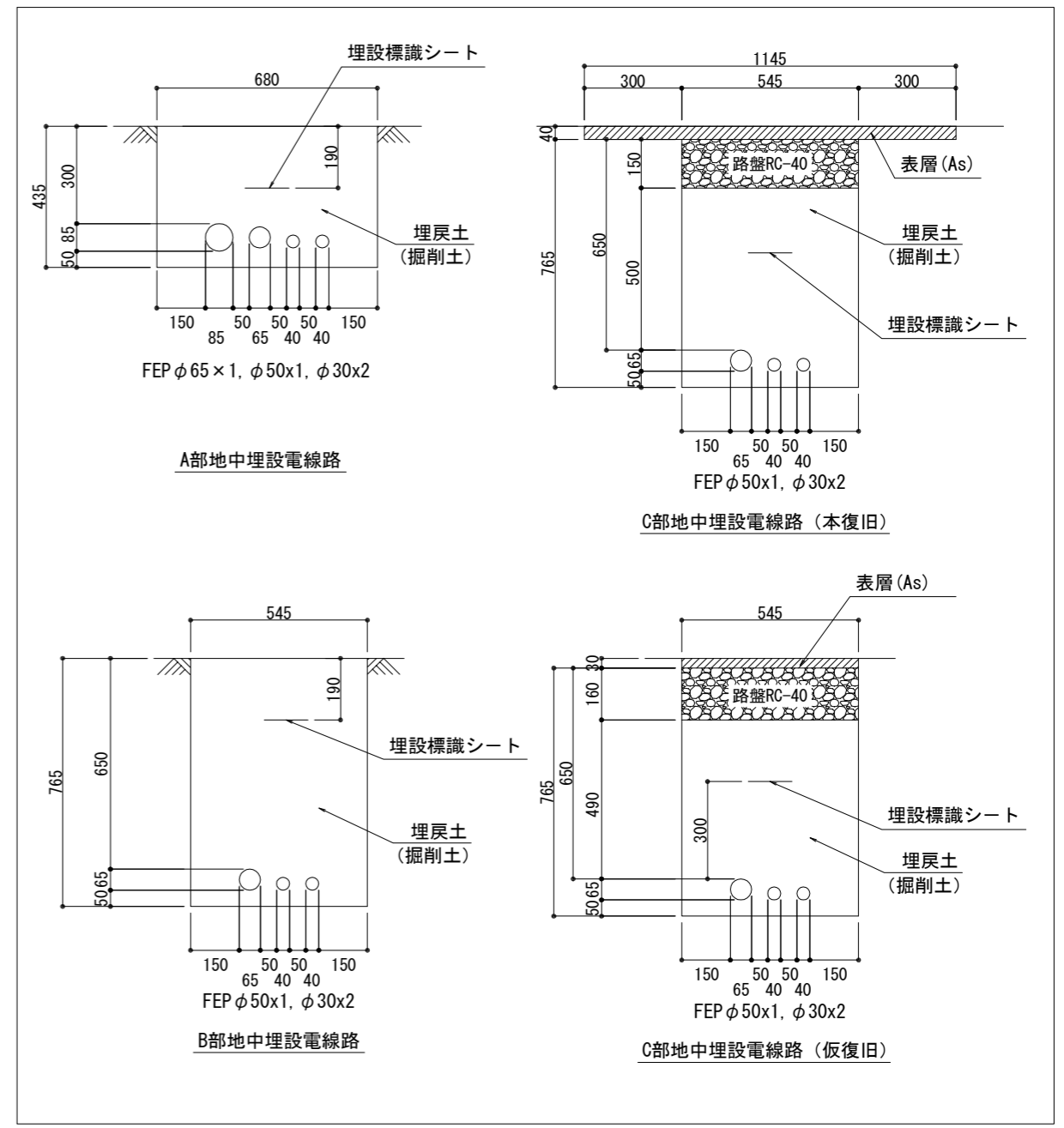
プルボックス SUS防水  
 250×250×250

600V CE14sq-3c } FEP50 (ポンプ室動力)  
 600V CE8sq-2c } (ポンプ室電灯)  
 CEE 1.25sq-7c } FEP30 (遠方監視用)  
 予備 FEP30

ハンドホール  
 W600×D600×H1200

600V CE14sq-3c } FEP65 (動力受電)  
 600V CE14sq-2c } (電灯発電)  
 600V CE5.5sq-2c } (自電発電室電灯)  
 600V CE14sq-3c } FEP50 (ポンプ室動力)  
 CEE 1.25sq-7c } FEP30 (遠方監視用)  
 予備 FEP30

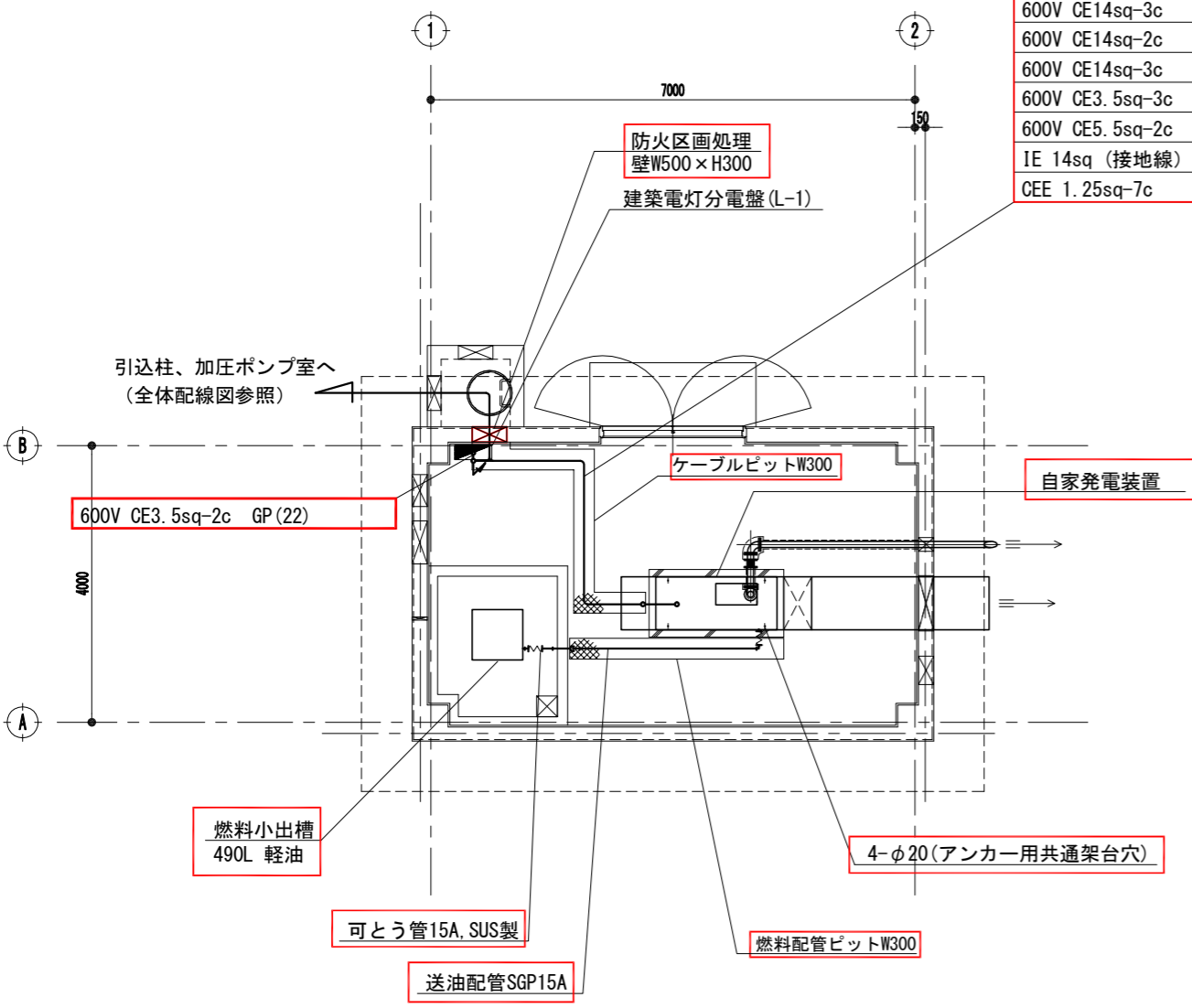
IE 14sq (接地)



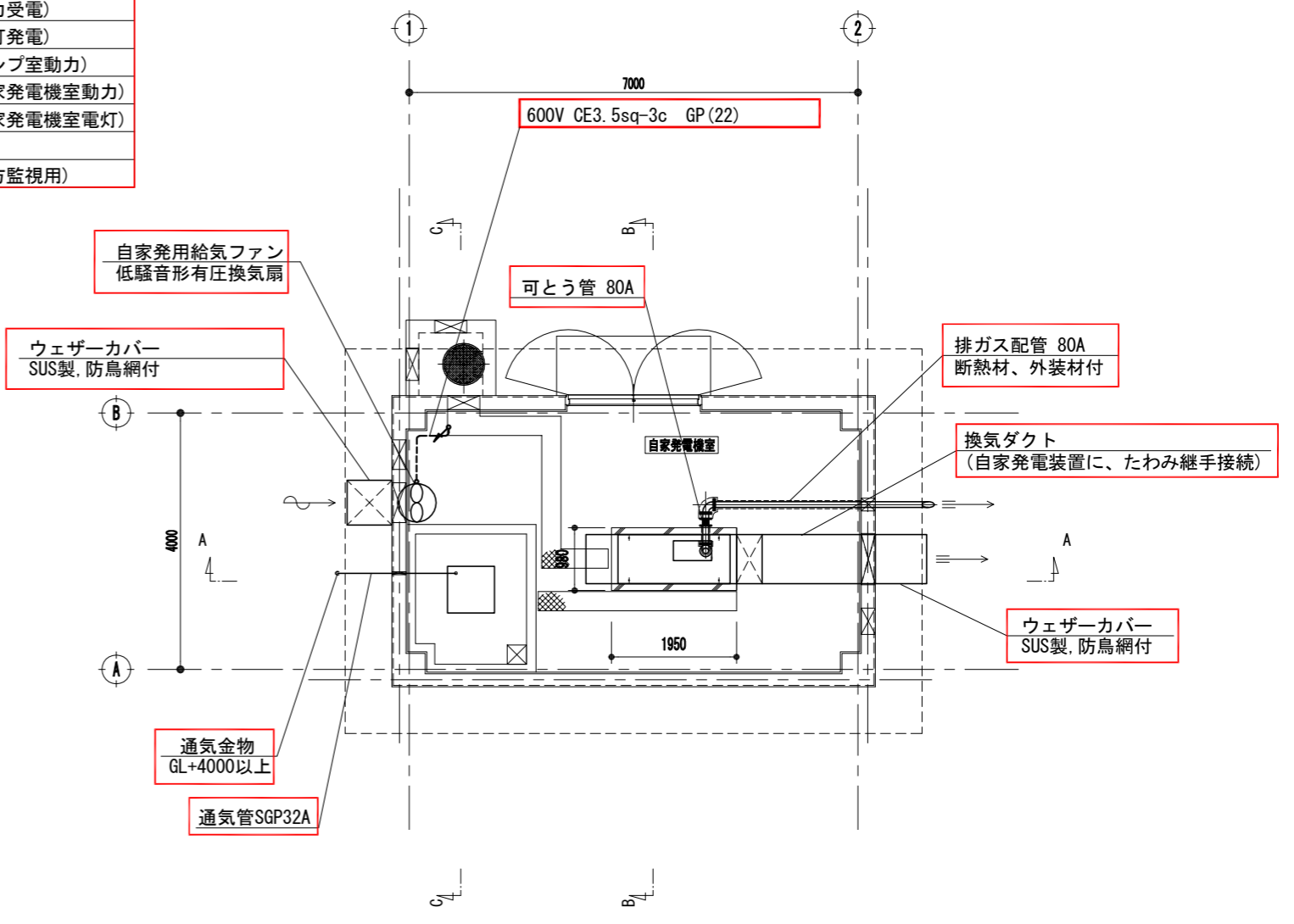
- 特記  
 1. [Red box] は、今回工事を示す。  
 2. [Square with cross] は、ケーブル埋設標を示し、今回工事とする。  
 3. 車道部の地中埋設配管はGL-600以下とする。

工事名	辺法寺加圧ポンプ場非常用発電設備設置工事		
図面名	全体配線図		
作成年月日			
縮尺	1:100	図面番号	5/9
会社名			
事業者名	亀山市		

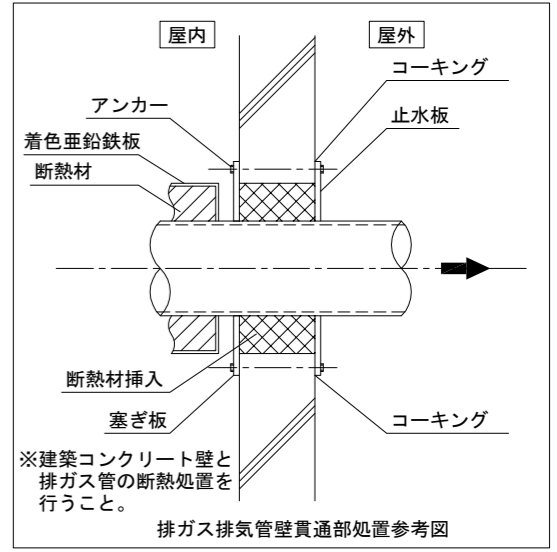
600V CE14sq-3c	(動力受電)
600V CE14sq-2c	(電灯発電)
600V CE14sq-3c	(ポンプ室動力)
600V CE3.5sq-3c	(自家発電機室動力)
600V CE5.5sq-2c	(自家発電機室電灯)
IE 14sq	(接地線)
CEE 1.25sq-7c	(遠方監視用)



自家発電機室 平面図 (下部) S=1/50

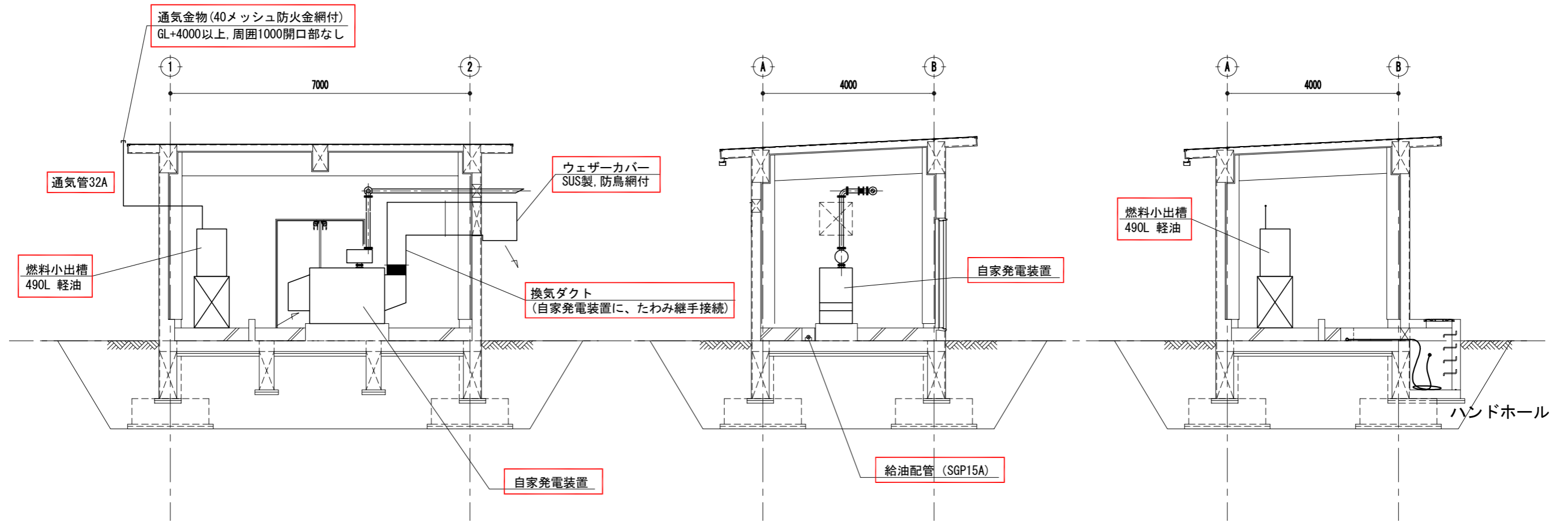


自家発電機室 平面図 (上部) S=1/50



- 特記
1. [Red box] は、今回工事を示す。
  2. ピット蓋は今回工事範囲とする。
  3. 自家発基礎、防油堤は別途建築工事、床（シンダー）およびピット構築は今回工事範囲とする。
  4. アンカーボルト位置について、別途建築工事と十分協議を行うこと。
  5. ハンドホールへのFEP管接続は、本工事にて無筋コンクリート部のコア抜き施工とする。

工事名	辺法寺加圧ポンプ場非常用発電設備設置工事		
図面名	自家発電機室詳細配線図		
作成年月日			
縮尺	1:50	図面番号	6/9
会社名			
事業者名	亀山市		



自家発電機室 A-A断面図 S=1/50

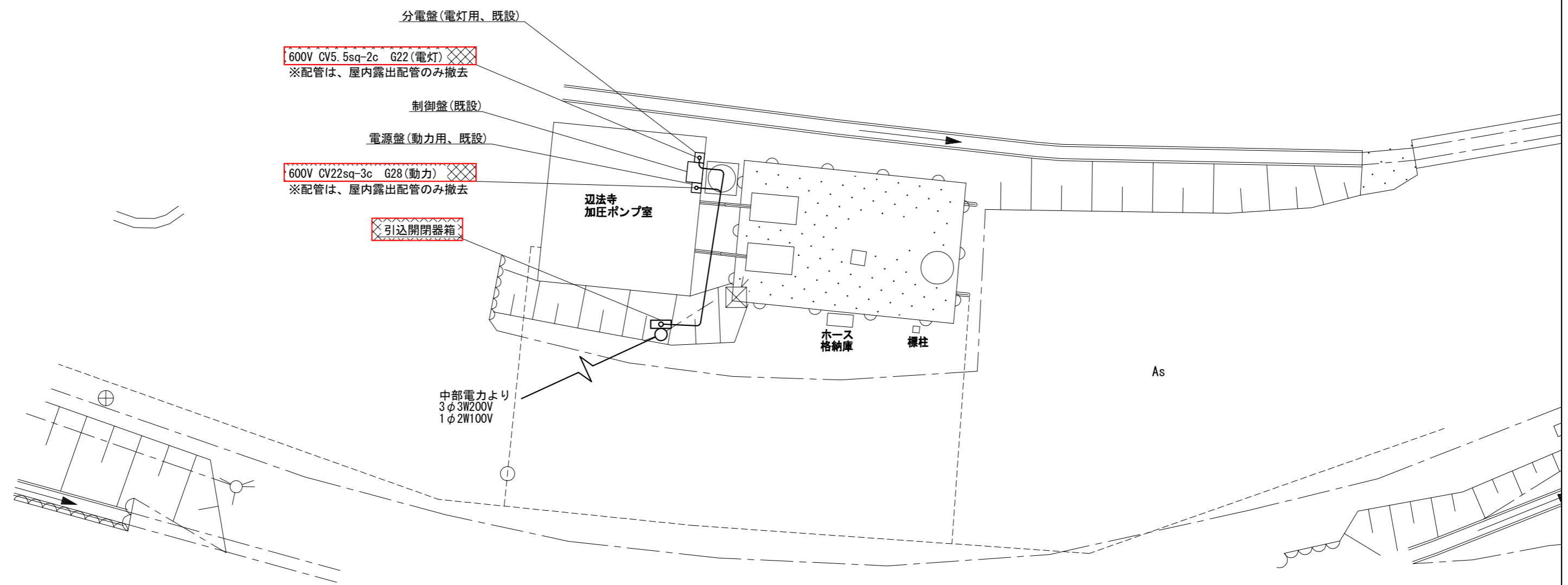
自家発電機室 B-B断面図 S=1/50


自家発電機室 C-C断面図 S=1/50

特記  
1.  は、今回工事を示す。

工事名	辺法寺加圧ポンプ場非常用発電設備設置工事		
図面名	自家発電機室断面図		
作成年月日			
縮尺	1:50	図面番号	7/9
会社名			
事業者名	亀山市		





特記  
1. は、今回撤去工事を示す。  
2. 既設引込点は廃止し、新設引込柱側に引込点変更を行う。  
ただし、既設引込柱は残置とする。

工事名	辺法寺加圧ポンプ場非常用発電設備設置工事		
図面名	辺法寺加圧ポンプ室撤去図		
作成年月日			
縮尺	1:50	図面番号	8/9
会社名			
事業者名	亀山市		



自家発電設備 (今回) 配線表

配線 番号	自		至		配線仕様		端 末	接地線	電線管	備 考
	記号	名称	記号	名称	種別、サイズ、芯数、本数	屋外/屋内				
101	L	引込開閉器箱	ACG	自家発電装置	600VEM-CE 14 <sup>□</sup> -3 <sup>○</sup>		2		GP 36mm	
102	"	"	"	"	EM-IE 14 <sup>□</sup>					
103	"	"	LC	単相切替盤	600VEM-CE 8 <sup>□</sup> -2 <sup>○</sup>				GP 28mm	
104	ACG	自家発電装置	"	"	600VEM-CE 14 <sup>□</sup> -2 <sup>○</sup>				GP 28mm	
105	"	"	ED	接地極	EM-IE 14 <sup>□</sup>					
106	LC	単相切替盤	L-1	加圧ポンプ室電灯分電盤	600VEM-CE 8 <sup>□</sup> -2 <sup>○</sup>				GP 28mm	
107	"	"	L-2	自家発電室電灯分電盤	600VEM-CE 5.5 <sup>□</sup> -2 <sup>○</sup>				GP 22mm	
108	ACG	自家発電装置	P-1	電源盤	600VEM-CE 14 <sup>□</sup> -3 <sup>○</sup>		2		GP 36mm	
109	"	"	"	"	EM-IE 14 <sup>□</sup>					
110	"	"	"	"	EM-CEE 1.25 <sup>□</sup> -7 <sup>○</sup>				GP 22mm	
111	"	"	FAN	自家発電用給気ファン	600VEM-CE 3.5 <sup>□</sup> -3 <sup>○</sup>			EM-IE 3.5 <sup>□</sup>	GP 22mm	
112		引込ハンドホールド		自家発電電気室ハンドホールド					FEP 65mm	
113		"		"					FEP 50mm	
114		"		"					FEP 30mm x 2	
115		"		加圧ポンプ室ブレーカ					FEP 50mm	
116		"		"					FEP 30mm x 2	

自家発電設備 (撤去) 配線表

配線 番号	自		至		配線仕様		端 末	接地線	電線管	備 考
	記号	名称	記号	名称	種別、サイズ、芯数、本数	屋外/屋内				
R 205	L	引込計器箱	P-1	電源盤	600VCV 22 <sup>□</sup> -3 <sup>○</sup>				GP 36mm	
R 206	"	"	L-1	加圧ポンプ室電灯分電盤	600VCV 5.5 <sup>□</sup> -2 <sup>○</sup>				GP 22mm	

工事名	辺法寺加圧ポンプ場非常用発電設備設置工事		
図面名	配線表		
作成年月日			
縮尺	NONE	図面番号	9/9
会社名			
事業者名	亀山市		