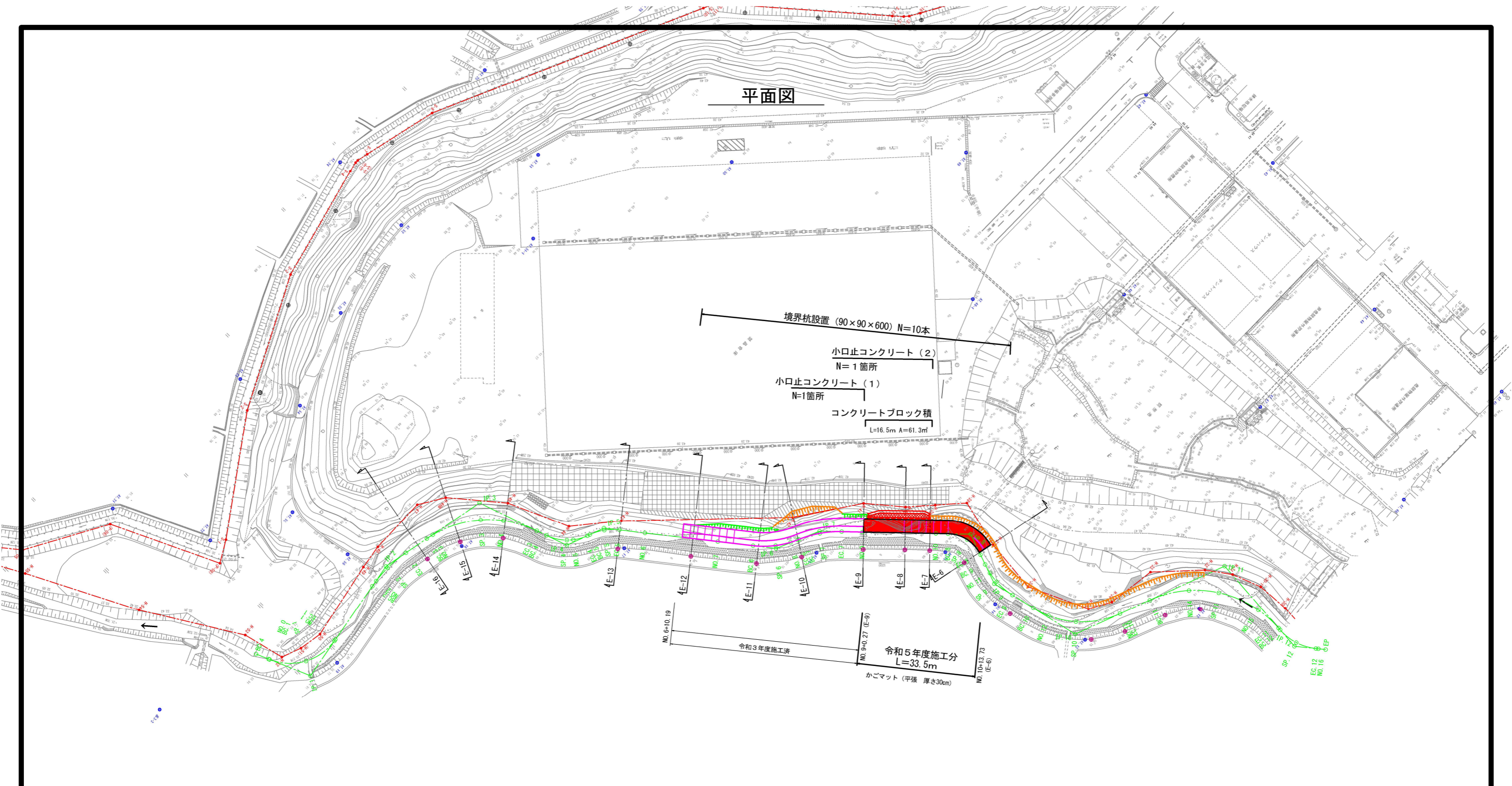


位置図

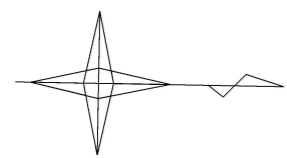


工事名	普通河川広瀬川護岸整備工事		
図面名	位置図		
作成年月日	令和5年9月		
縮尺	図面番号	1 / 10	
事業者名	亀山市建設部土木課		

平面図

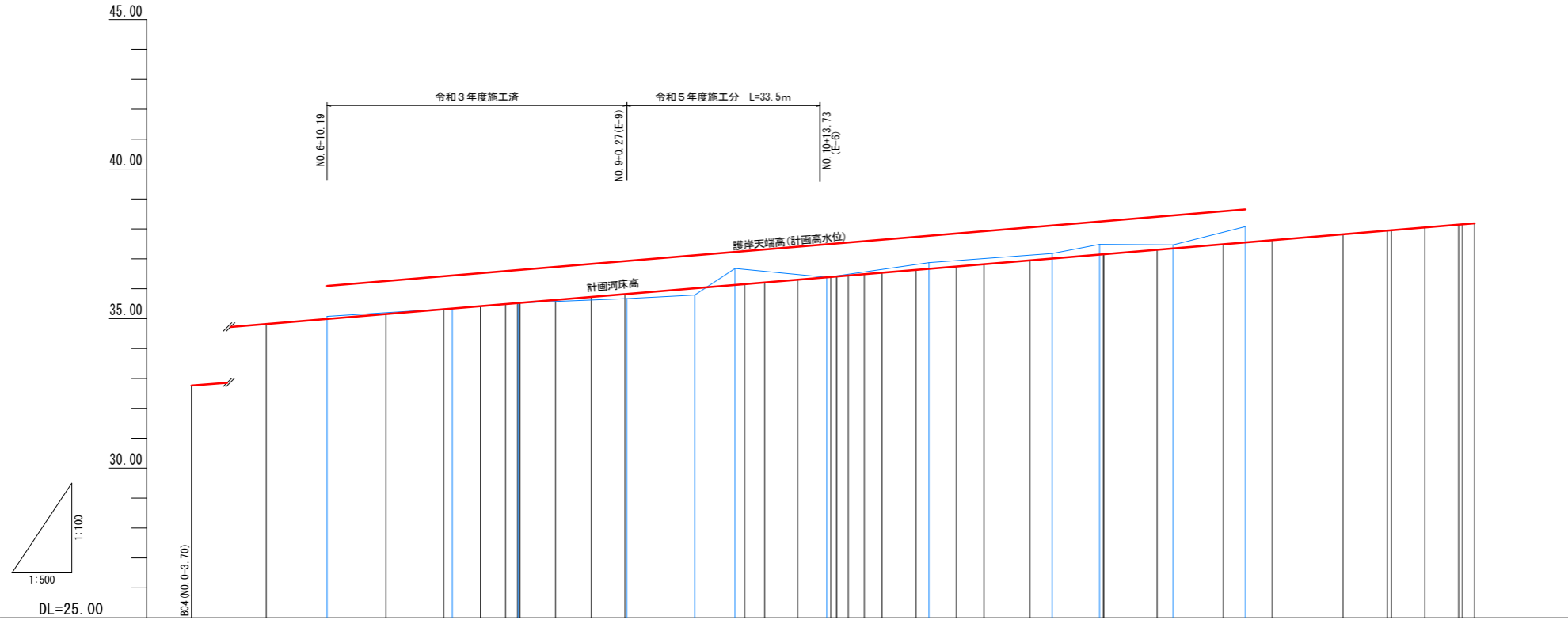


凡例	
記号・色別	名称
③ 基3-3	3級基準点
④ AT.16	4級基準点
---	境界
---	横断位置



工事名	普通河川広瀬川護岸整備工事		
図面名	平面図		
作成年月日	令和5年9月		
縮尺	1:500	図面番号	2 / 10
事業者名	亀山市建設部土木課		

# 縦断面図

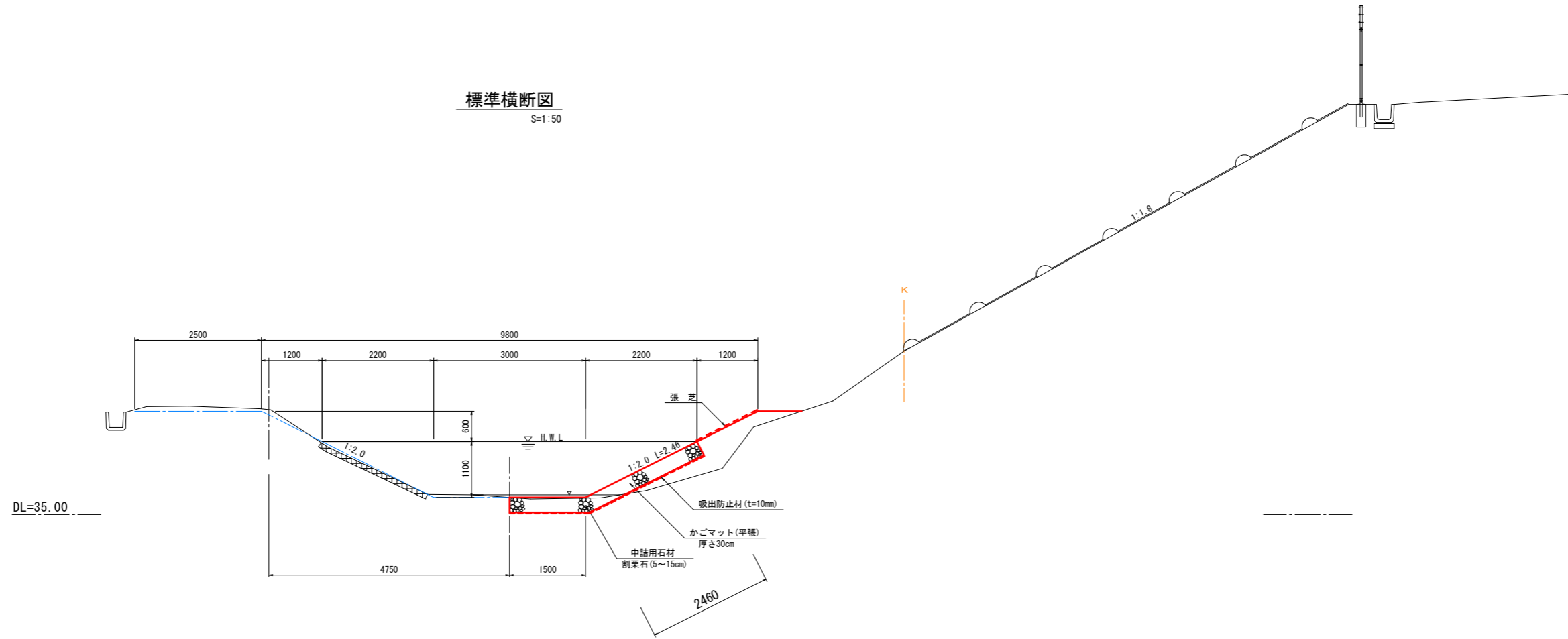


計 画 現 況	堤防高		かごマット天端高		河床高		地盤高		追加距離		単距離		測点		曲線	
	左	右	左	右	左	右	左	右	左	右	左	右	左	右	左	右
			34.82						120.00	7.02			NO. 6			
				36.20				35.17	130.19				E-12			
					36.25				140.00				NO. 7			
			35.31	36.41			35.41		149.67	9.67			BC-6			
			35.41	36.51			35.41		151.14				E-11			
			35.42	36.52			35.42		155.84	6.17			SP-6			
			35.49	36.58			35.49		160.00	4.16			NO. 8			
			35.53	36.62			35.53		162.00	2.01			EC-8			
			35.53	36.63			35.53		162.43	0.42			BC-7			
			35.63	36.70			35.63		168.38	5.95			SP-7			
			35.73	36.83			35.73		174.33	5.95			EC-7			
			35.82	36.89			35.82		180.00	5.67			NO. 9			
			35.82	36.89			35.82		180.00	5.67			E-9			
			35.79	36.02			35.79		191.60	11.35			E-8			
			36.15	37.26			36.08		200.00	8.76			NO. 10			
			36.15	37.26			36.08		200.00	8.76			E-7			
			36.21	37.31			36.21		203.33	3.33			BC-8			
			36.30	37.40			36.30		208.88	5.53			SP-8			
			36.38	37.48			36.44		213.72	5.53			E-6			
			36.39	37.49			36.39		214.38	5.53			EC-8			
			36.44	37.54			36.44		217.31	2.92			BC-9			
			36.49	37.59			36.49		220.00	2.69			NO. 11			
			36.54	37.64			36.54		222.98	2.98			SP-9			
			36.63	37.72			36.63		228.64	5.66			EC-9			
			36.67	37.77			36.67		230.81	2.17			E-5			
			36.74	37.84			36.74		235.36	6.72			NO. 12			
			36.82	37.92			36.82		240.00	4.64			SP-10			
			36.95	38.05			36.95		247.69	7.69			EC-10			
			37.18	38.11			37.18		251.38	3.69			E-4			
			37.48	38.24			37.48		259.32	7.94			E-3			
			37.15	38.25			37.15		260.02	0.70			EC-13			
			37.30	38.40			37.30		268.93	8.91			BC-11			
			37.47	38.43			37.47		270.60	1.67			E-2			
			37.49	37.59			37.49		280.00	11.07			NO. 14			
			37.55	38.65			38.08		283.70	3.71			E-1			
			37.62	38.72			37.62		288.18	8.18			SP-11			
			38.05	39.15			38.05		300.00	11.82			NO. 15			
			37.94	39.04			37.94		307.42	7.42			EC-11			
			37.96	39.06			37.96		308.10	0.68			BC-12			
			38.05	39.15			38.05		313.72	5.62			SP-12			
			38.14	39.24			38.14		319.32	5.62			EC-12			
			38.19	39.29			38.19		322.00	2.68			E-10			

工事名	普通河川広瀬川護岸整備工事		
図面名	縦断面図		
作成年月日	令和5年9月		
縮尺	図示	図面番号	3 / 10
事業者名	亀山市建設部土木課		

標準横断面

S=1:50



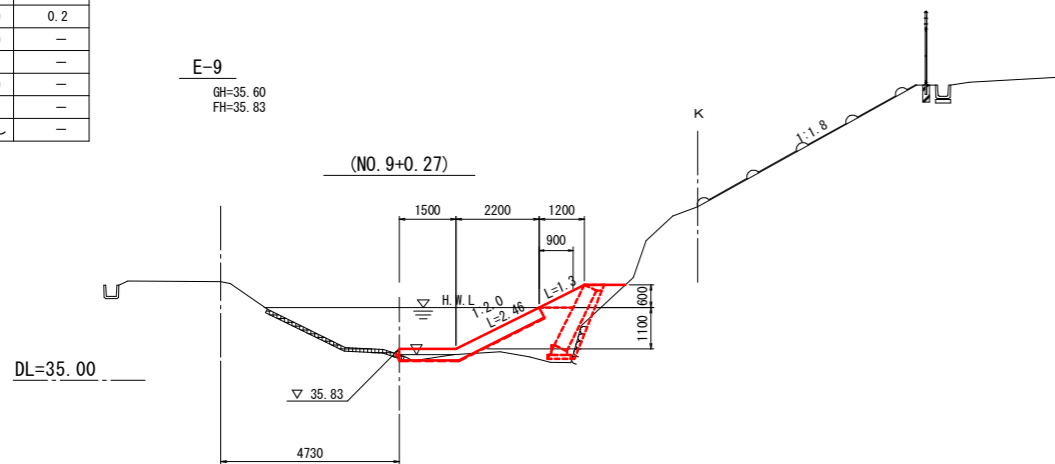
工事名	普通河川広瀬川護岸整備工事		
図面名	標準横断面		
作成年月日	令和5年9月		
縮尺	1:50	図面番号	4 / 10
事業者名	亀山市建設部土木課		

# 横断図

S=1:100

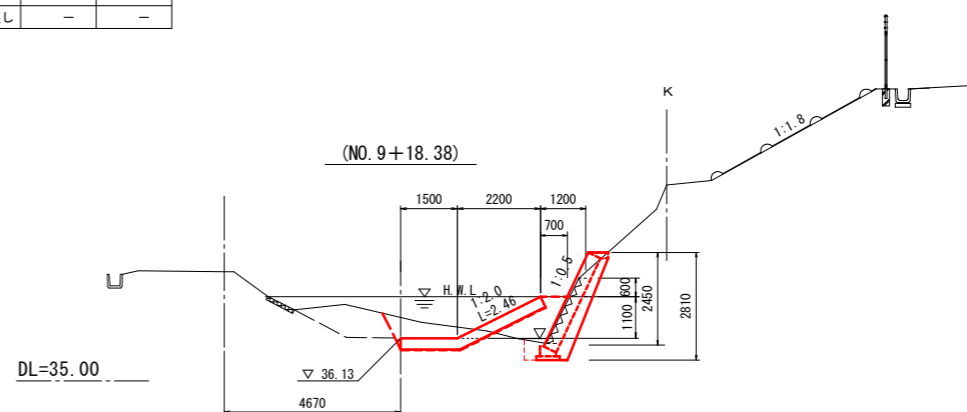
機械掘削(土砂)	-
機械掘削(軟岩)	-
盛土	3.2
法面整形(切土部)	-
法面整形(盛土部)	1.3
張芝	1.3
床掘り(土)	0.2
護岸工	床掘り(岩) -
	埋戻し -
ブロック積工	床掘り(土) -
	埋戻し -
コンクリート取壊し	-

E-9  
GH=35.60  
FH=35.83



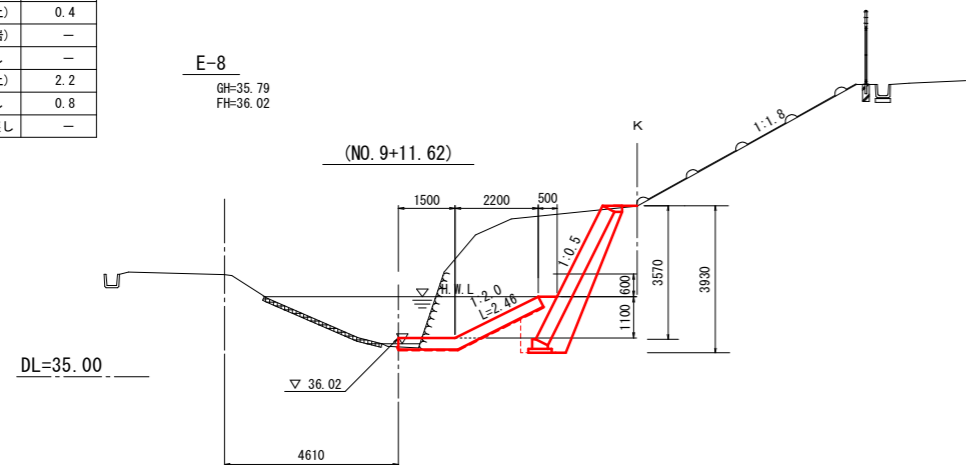
	下流側	上流側
機械掘削(土砂)	1.4	0.9
機械掘削(軟岩)	-	-
盛土	1.0	1.1
法面整形(切土部)	-	-
法面整形(盛土部)	-	-
張芝	-	-
護岸工	床掘り(土) 0.6	床掘り(岩) 0.6
	埋戻し -	埋戻し -
ブロック積工	床掘り(土) 1.2	埋戻し -
	埋戻し -	埋戻し -
コンクリート取壊し	-	-

E-7  
GH=36.68  
FH=36.13



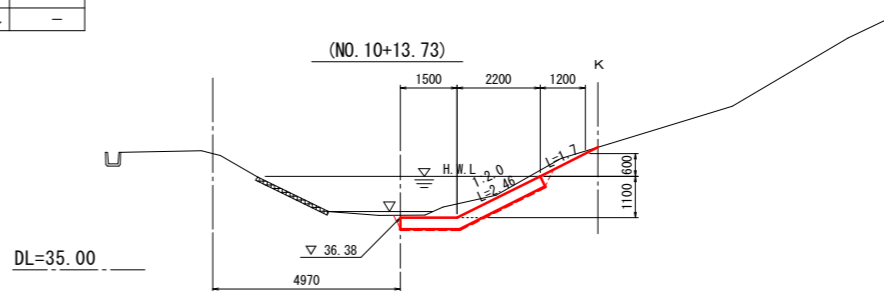
機械掘削(土砂)	11.8
機械掘削(軟岩)	-
盛土	-
法面整形(切土部)	-
法面整形(盛土部)	-
張芝	-
護岸工	床掘り(土) 0.4
	床掘り(岩) -
	埋戻し -
ブロック積工	床掘り(土) 2.2
	埋戻し 0.8
コンクリート取壊し	-

E-8  
GH=35.79  
FH=36.02



機械掘削(土砂)	1.5
機械掘削(軟岩)	-
盛土	-
法面整形(切土部)	1.7
法面整形(盛土部)	-
張芝	1.7
護岸工	床掘り(土) 0.6
	床掘り(岩) -
	埋戻し 0.1
ブロック積工	床掘り(土) -
	埋戻し -
コンクリート取壊し	-

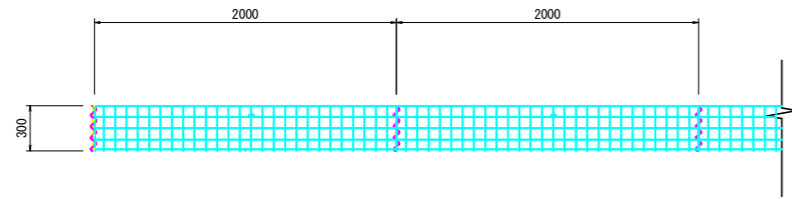
E-6  
GH=36.44  
FH=36.38



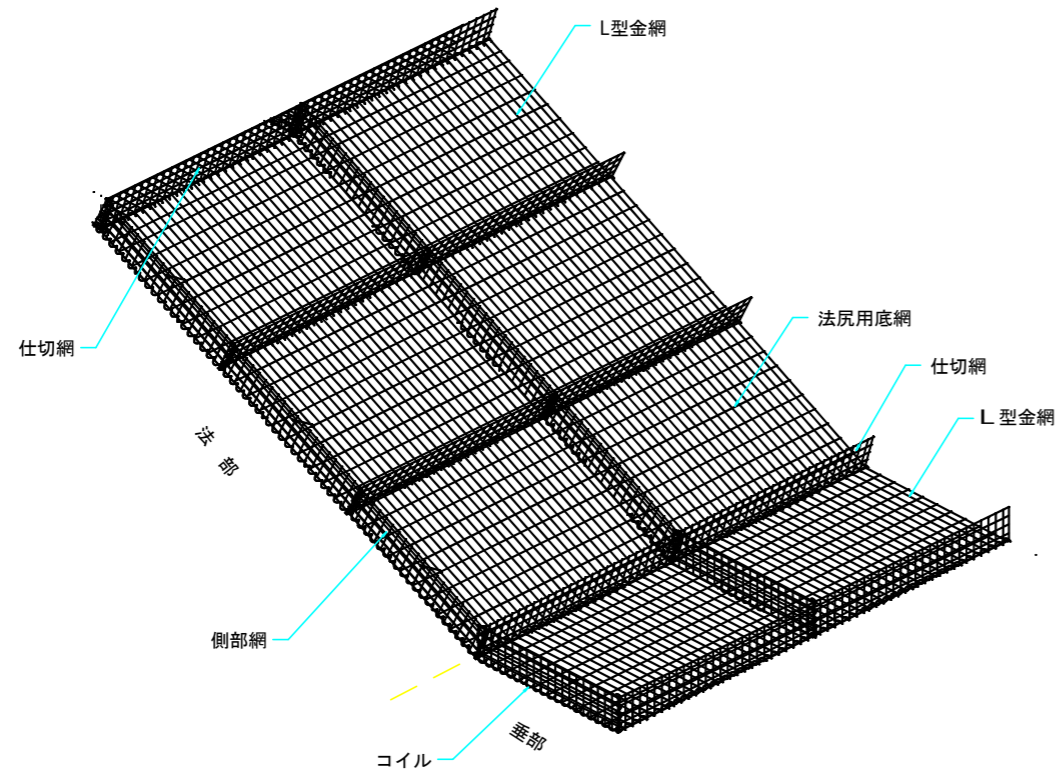
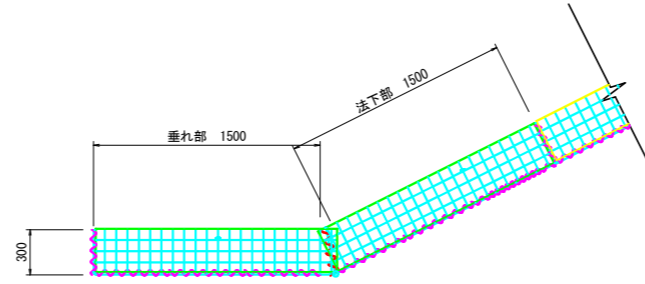
工事名	普通河川広瀬川護岸整備工事		
図面名	横断図		
作成年月日	令和5年9月		
縮尺	1:100	図面番号	5 / 10
事業者名	亀山市建設部土木課		

# かごマット詳細図

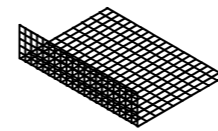
正面図



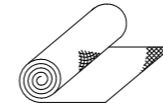
側面図



本体L型金網



上蓋金網



省力化平張りかごエ 特記仕様表

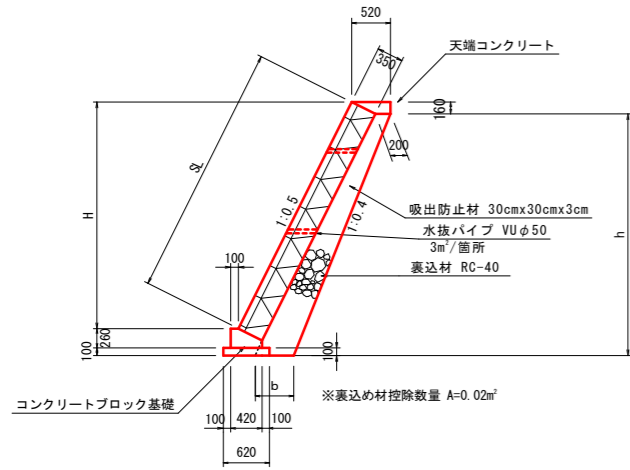
部材名	規格	材質・表面処理
本体 (L型金網)	溶接金網 φ4	亜鉛アルミ合金先めっき溶接金網 付着量300g/m2以上 アルミ含有量10%以上
側部網、仕切網		
法尻用底網		
接続コイル	φ5	亜鉛アルミ合金めっき鉄線 付着量300g/m2以上 アルミ含有量10%以上
端部用ステー	φ5	
上蓋	ひし形金網 線径 φ4mm×65mm目	亜鉛アルミ合金めっき鉄線 (粗面めっき)
上蓋用骨線	φ5	亜鉛アルミ合金めっき鉄線 付着量300g/m2以上 アルミ含有量10%以上
上蓋用接続コイル	φ5	

工事名	普通河川広瀬川護岸整備工事		
図面名	かごマット詳細図		
作成年月日	令和5年9月		
縮尺	1:25	図面番号	6 / 10
事業者名	亀山市建設部土木課		

# コンクリートブロック積工詳細図

## コンクリートブロック積標準断面図

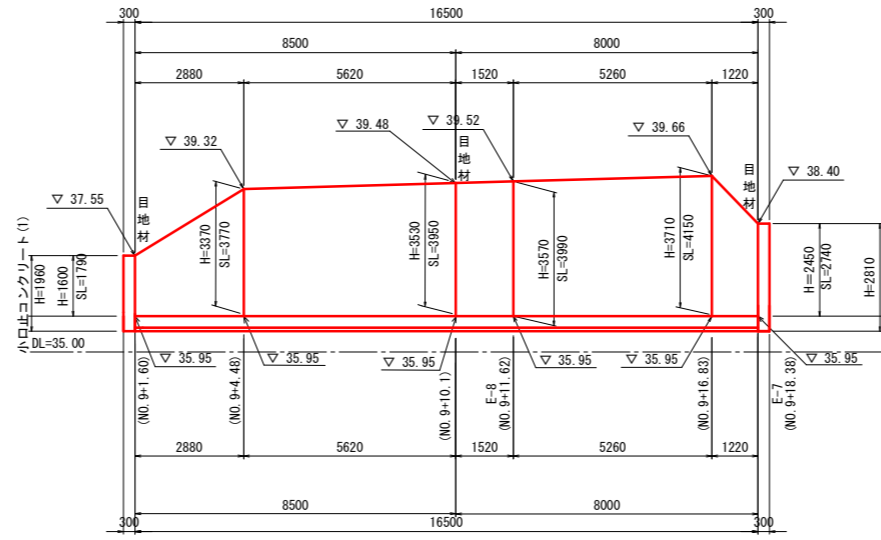
S=1:50



測点	H(m)	SL(m)	h(m)	b(m)	裏込材(m <sup>2</sup> )
(NO.9+1.60)	1.60	1.79	1.80	0.38	0.52
(NO.9+4.48)	3.37	3.77	3.57	0.56	1.35
(NO.9+10.1)	3.53	3.95	3.73	0.57	1.46
(NO.9+11.62)	3.57	3.99	3.77	0.58	1.46
(NO.9+16.83)	3.71	4.15	3.91	0.59	1.56
(NO.9+18.38)	2.45	2.74	2.65	0.47	0.88

## コンクリートブロック積 (展開図)

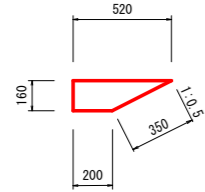
S=1:100



名称	規格	単位	数量	備考
コンクリートブロック積	控え35cm 裏コンt=10cm	m <sup>2</sup>	61.34	水抜きパイプ・有 吸出し防止材・有
裏込材	RC-40	m <sup>3</sup>	21.91	
目地材	エラストイトt=10mm	m <sup>2</sup>	2.97	
天端コンクリート	1:0.5 控え35cm+裏コン10cm	m	17.40	
コンクリート ブロック基礎	1:0.5 控え35cm+裏コン10cm	m	16.50	

## 天端コンクリート

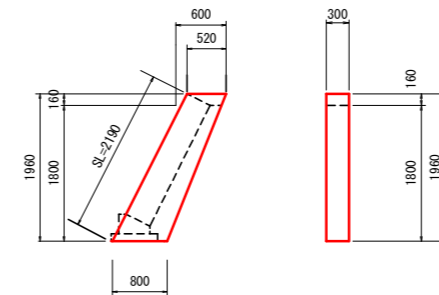
S=1:20



名称	規格	単位	数量	備考
コンクリート	18-8-25BB	m <sup>3</sup>	0.58	
同上型枠		m <sup>2</sup>	1.60	
目地材	エラストイトt=10mm	m <sup>2</sup>	0.06	

## 小口止コンクリート(1)

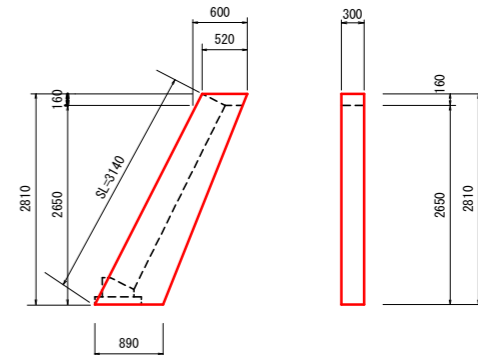
S=1:50



名称	規格	単位	数量	備考
コンクリート	18-8-40BB	m <sup>3</sup>	0.41	
同上型枠		m <sup>2</sup>	3.36	

## 小口止コンクリート(2)

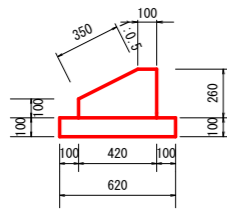
S=1:50



名称	規格	単位	数量	備考
コンクリート	18-8-40BB	m <sup>3</sup>	0.62	
同上型枠		m <sup>2</sup>	5.07	

## コンクリートブロック基礎

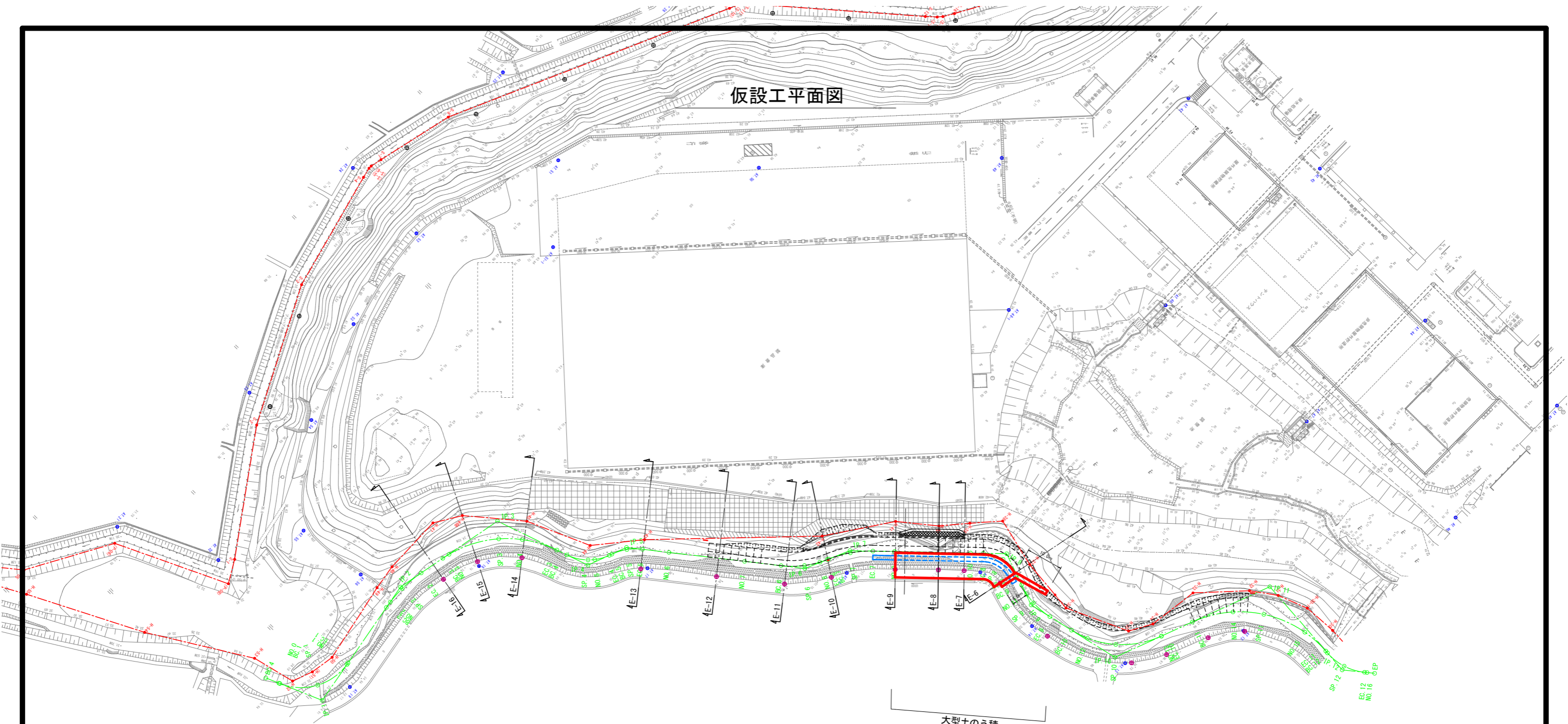
S=1:20



名称	規格	単位	数量	備考
コンクリート	18-8-40BB	m <sup>3</sup>	0.85	
同上型枠		m <sup>2</sup>	3.60	
均しコンクリート	18-8-25BB t=100	m <sup>3</sup>	0.62	
同上型枠		m <sup>2</sup>	2.00	
目地材	エラストイトt=10mm	m <sup>2</sup>	0.08	
基面整正		m <sup>2</sup>	6.20	

工事名	普通河川広瀬川護岸整備工事		
図面名	コンクリートブロック積工詳細図		
作成年月日	令和5年9月		
縮尺	図示	図面番号	7 / 10
事業者名	亀山市建設部土木課		

# 仮設工平面図

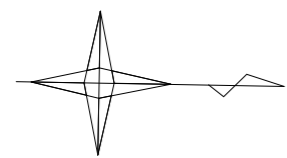


大型土のう積  
 $\phi 1000 \times 1000$  N=92袋

敷鉄板 t=22mm A=200m<sup>2</sup>

仮排水管  
 高密度ポリエチレン管  $\phi 800$   
 内面平滑 L=40m

凡 例	
記号・色別	名 称
⊕ 基3-3	3級基準点
⊕ AT.16	4級基準点
---	境界
---	横断位置

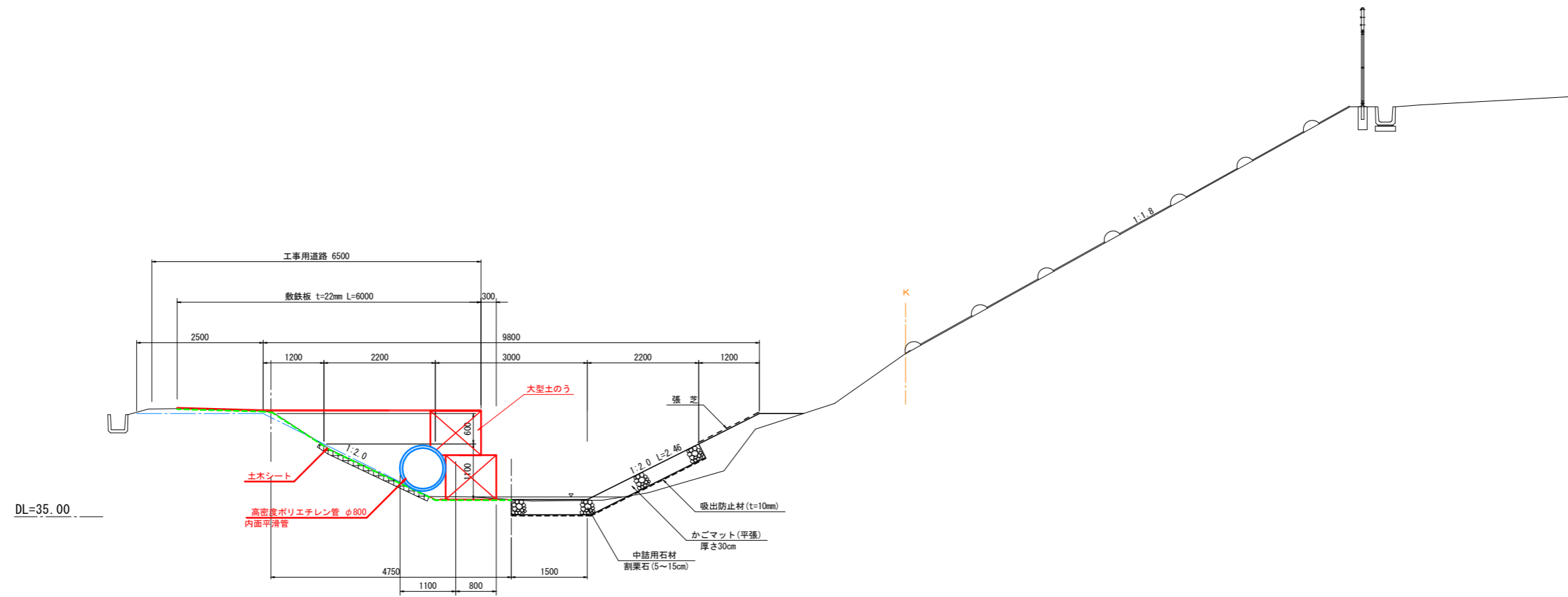


工事名	普通河川広瀬川護岸整備工事		
図面名	仮設工平面図		
作成年月日	令和5年9月		
縮尺	1:500	図面番号	8 / 10
事業者名	亀山市建設部土木課		



# 仮設工標準断面図

S=1:50

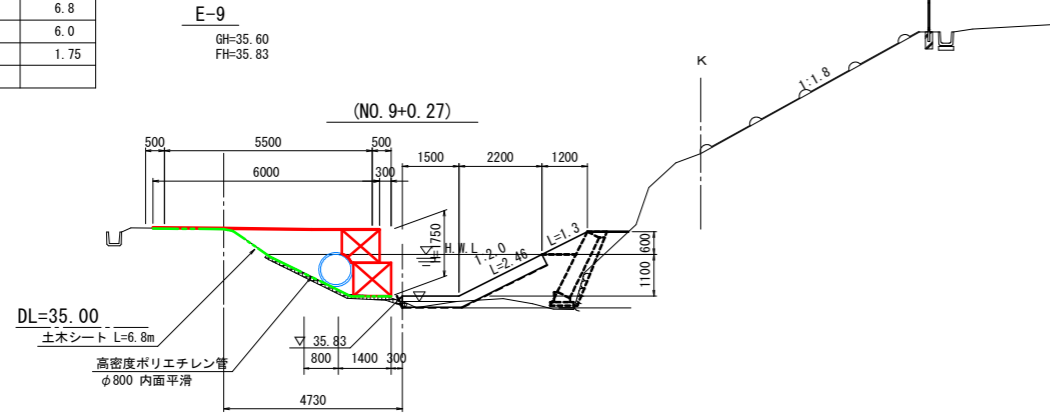


工事名	普通河川広瀬川護岸整備工事		
図面名	仮設工標準断面図		
作成年月日	令和5年9月		
縮尺	1:50	図面番号	9 / 10
事業者名	亀山市建設部土木課		

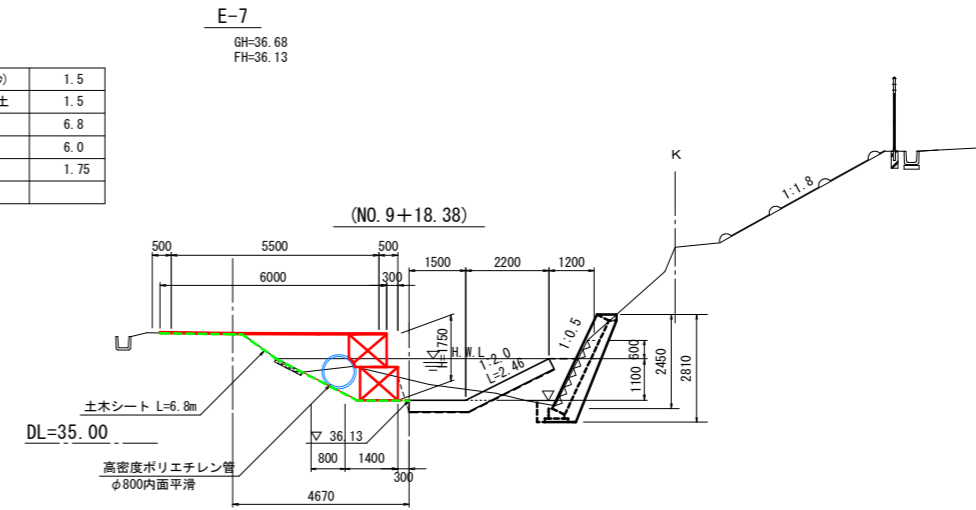
# 仮設工横断図

S=1:100

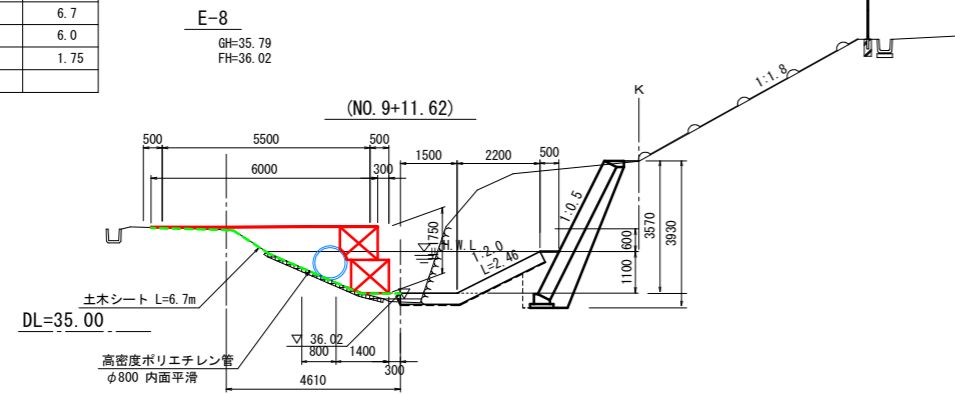
機械掘削(土砂)	-
工事用道路盛土	2.0
土木シート	6.8
敷鉄板	6.0
大型土のう	1.75



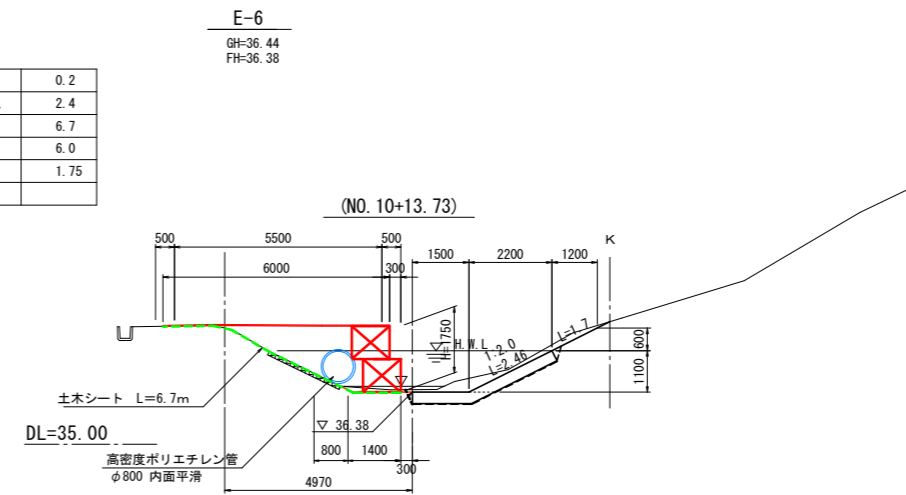
機械掘削(土砂)	1.5
工事用道路盛土	1.5
土木シート	6.8
敷鉄板	6.0
大型土のう	1.75



機械掘削(土砂)	-
工事用道路盛土	2.1
土木シート	6.7
敷鉄板	6.0
大型土のう	1.75



機械掘削(土砂)	0.2
工事用道路盛土	2.4
土木シート	6.7
敷鉄板	6.0
大型土のう	1.75



工事名	普通河川広瀬川護岸整備工事		
図面名	仮設工横断図		
作成年月日	令和5年9月		
縮尺	1:100	図面番号	10 / 10
事業者名	亀山市建設部土木課		