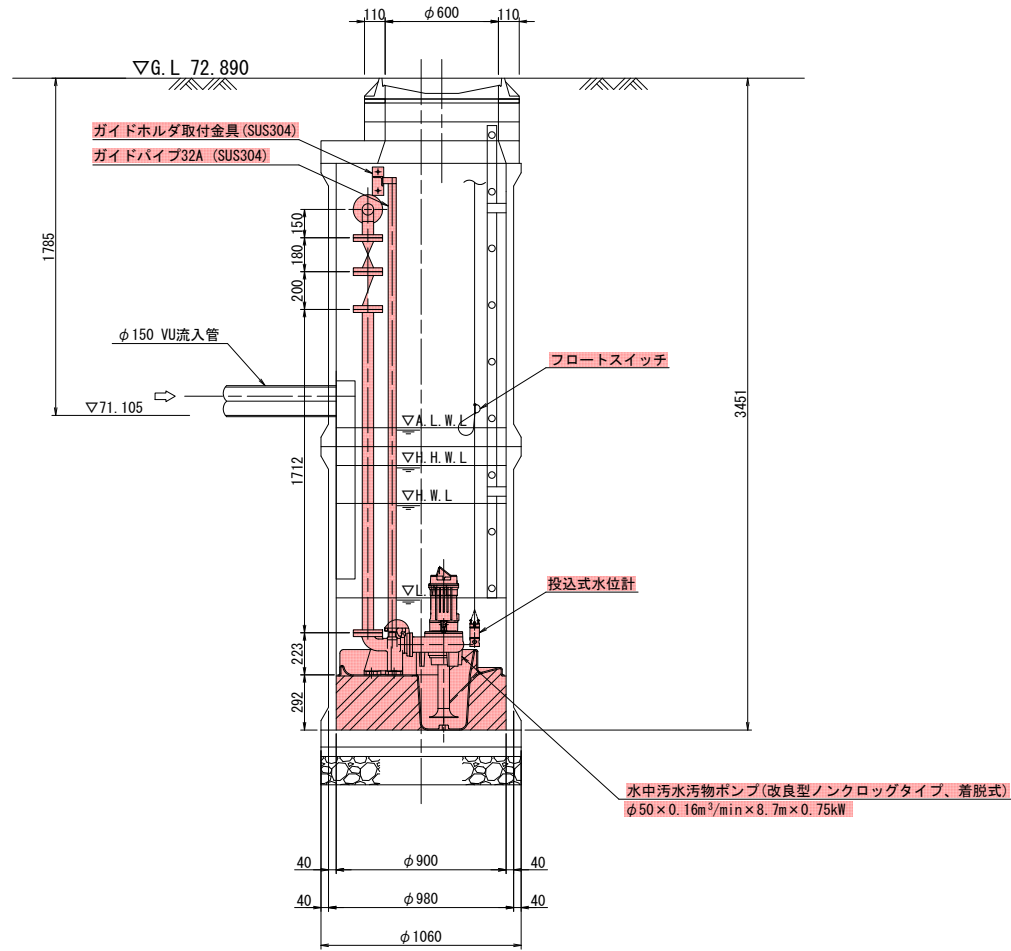


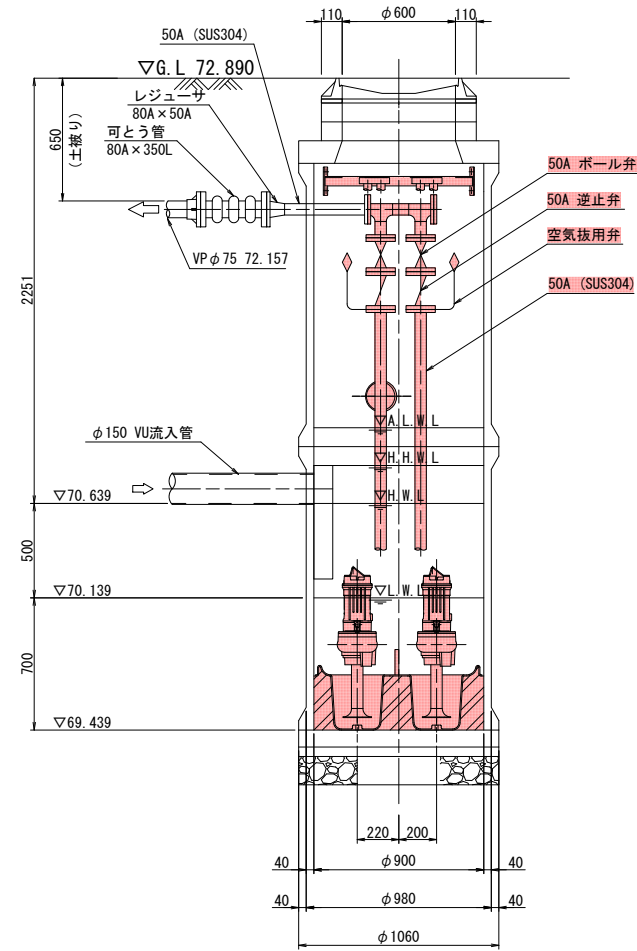
工事名	本町南部処理分区中継ポンプ設置工事 (その1)
処理分区名	本町南部処理分区
工事箇所	亀山市天神三丁目ほか1地区
名称	位置図
縮尺	図示
図面番号	1

M459-1-1マンホールポンプ設備図

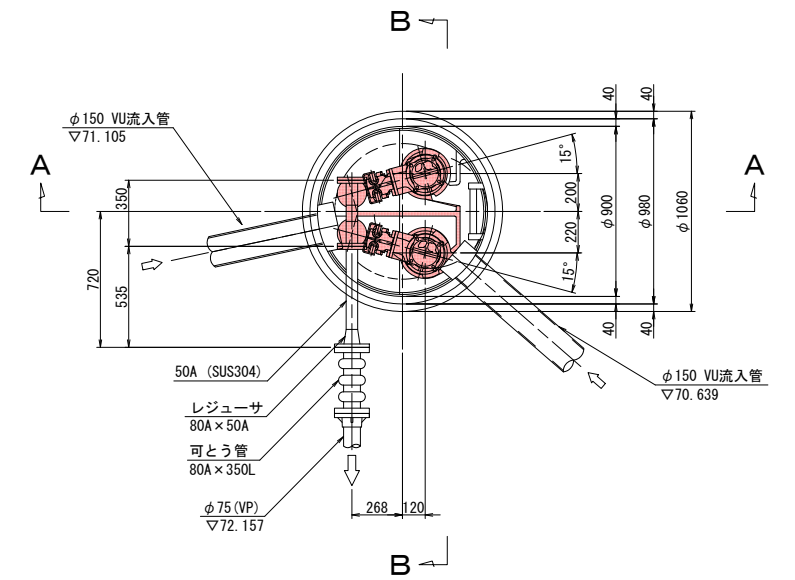
S=1:20



A-A断面図 S=1:20



B-B断面図 S=1:20



平面図 S=1:20

ポンプ仕様

形式	水中ポンプ (改良型ノンクログ)
口径	φ50 mm
吐出量	0.16 m ³ /min
全揚程	8.7 m
出力	0.75 kW
台数	2台 (単独交互運転)

工事名	本町南部処理区分区中継ポンプ設置工事(その1)
処理分区名	本町南部処理分区
工事箇所	亀山市天神三丁目地内
名称	M459-1-1マンホールポンプ設備図
縮尺	S=1:20
工事番号	3

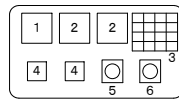
M459-1-1マンホール単線結線図

S=1:N

単線結線図

ポンプ制御盤 (参考図)
(材質: SUS304)

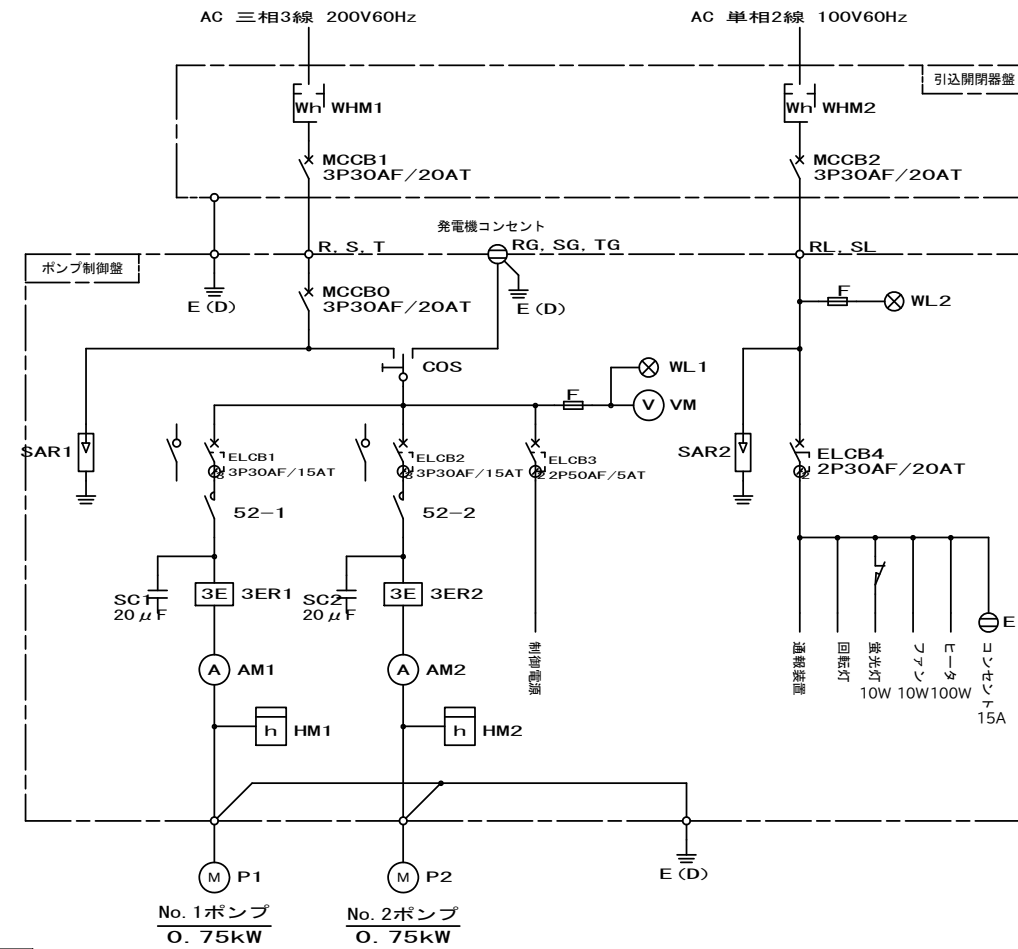
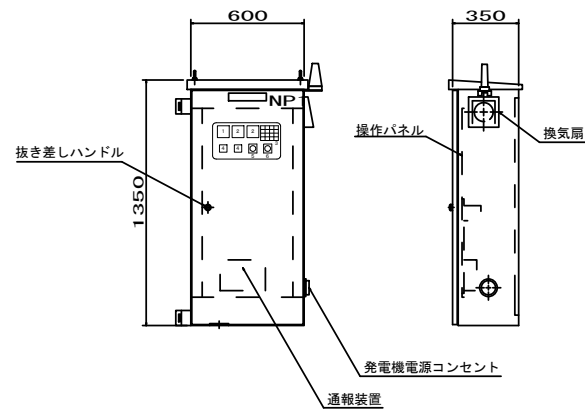
操作パネル図



記号	名称	備考
1	電圧計	
2	電流計	
3	集合表示灯	
4	運転時間計算計	
5	切換スイッチ	手動-停止-自動
6	切換スイッチ	1号主-自動交互-2号主

受電中	No.1 準備完了	No.2 準備完了	No.1 長時間運転
100V 受電中	No.1 運転	No.2 運転	No.2 長時間運転
満水異常	No.1 故障	No.2 故障	水位センサ 異常
ランプ テスト	No.1 浸水	No.2 浸水	リセット

動力引込図及び動力配線図



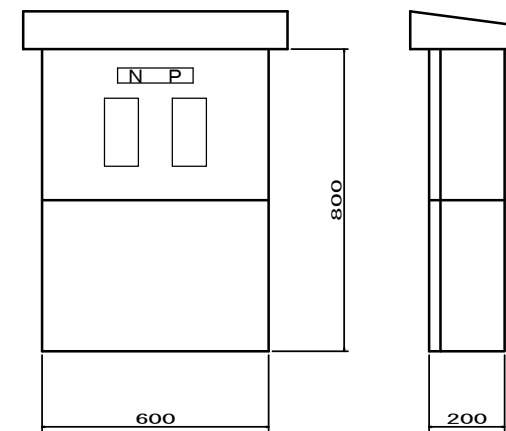
記号	名称
MCCB	記録用遮断器
ELCB	漏電遮断器
WL	表示灯
VM	電圧計
AM	電流計
52	電磁接触器
3ER	3Eリレー
SC	進相コンデンサ
HM	時計
COS	運転切換スイッチ
SAR	避雷器
WHM	電力量計
F	ヒューズ
M	電動機
P	ポンプ
E(D)	D種接地

運転方式: 単独交互運転

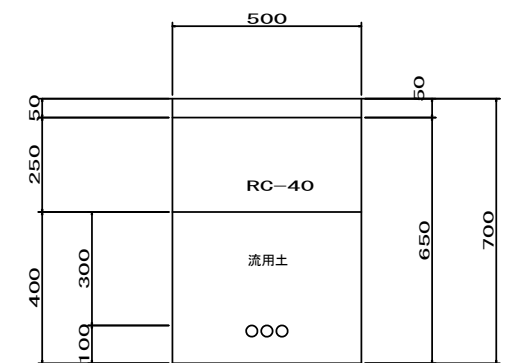
配線表

No.	自	至	電線	電線管
①	動力引込点	引込開閉器盤	動力線 VV-R5.5mm ² × 3心	PE28
②	引込開閉器盤	制御盤	動力線 VV-R5.5mm ² × 3心	金属製可とう電線管φ30
③	制御盤	マンホール	No.1ポンプ付属動力線 VCT1.25mm ² × 4心 No.2ポンプ付属動力線 VCT1.25mm ² × 4心	PE28, FEP30
④	制御盤	マンホール	水位計付属ケーブルφ8.1 水位計付属線 VCTFK0.75mm ² × 3心	PE28, FEP30
⑤	制御盤	接地棒	接地線 1V5.5mm ²	VE16
⑥	動力引込点	引込開閉器盤	動力線 VV-R5.5mm ² × 2心	PE28
⑦	引込開閉器盤	制御盤	動力線 VV-R5.5mm ² × 2心	金属製可とう電線管φ30
⑧	制御盤	回転灯	接地線 1V5.5mm ² 動力線 VV-R5.5mm ² × 2心	PE28

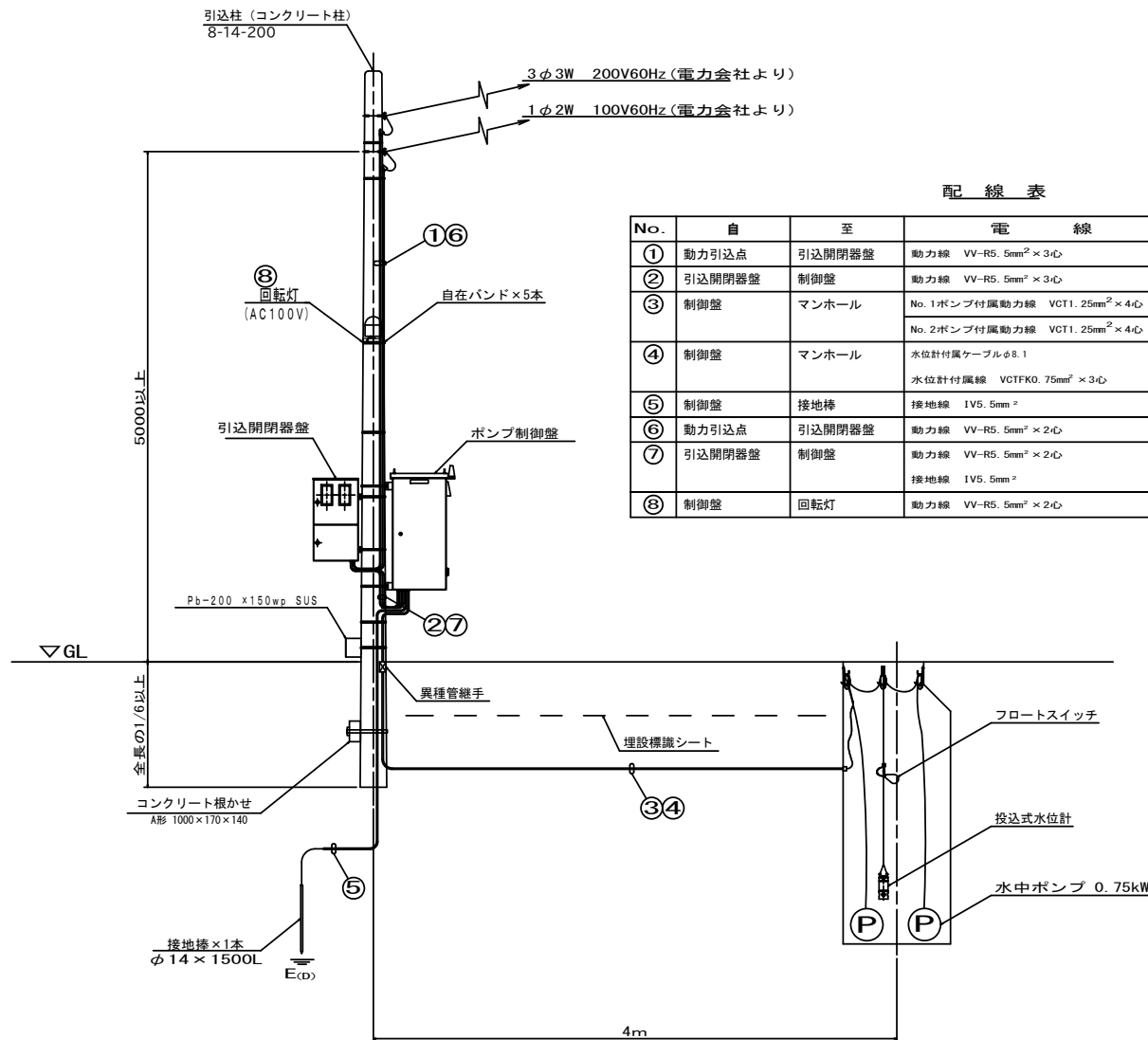
引込開閉器盤 (参考図)
(材質: SUS304)



電線管土工
(土木工事)

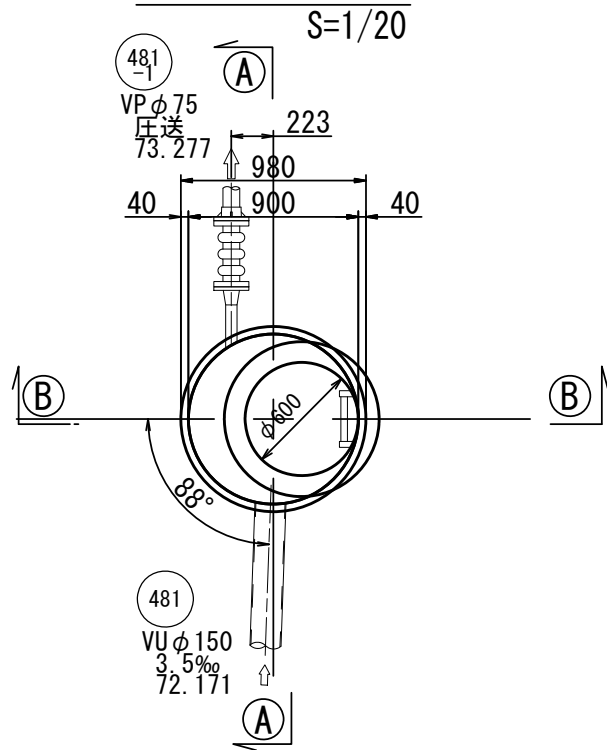


工事名	本町南部処理区分区中継ポンプ設置工事(その1)
処理区分区名	本町南部処理区分区
工事箇所	亀山市天神三丁目地内
名称	M459-1-1マンホールポンプ単線結線図
縮尺	S=1:N
工事番号	4

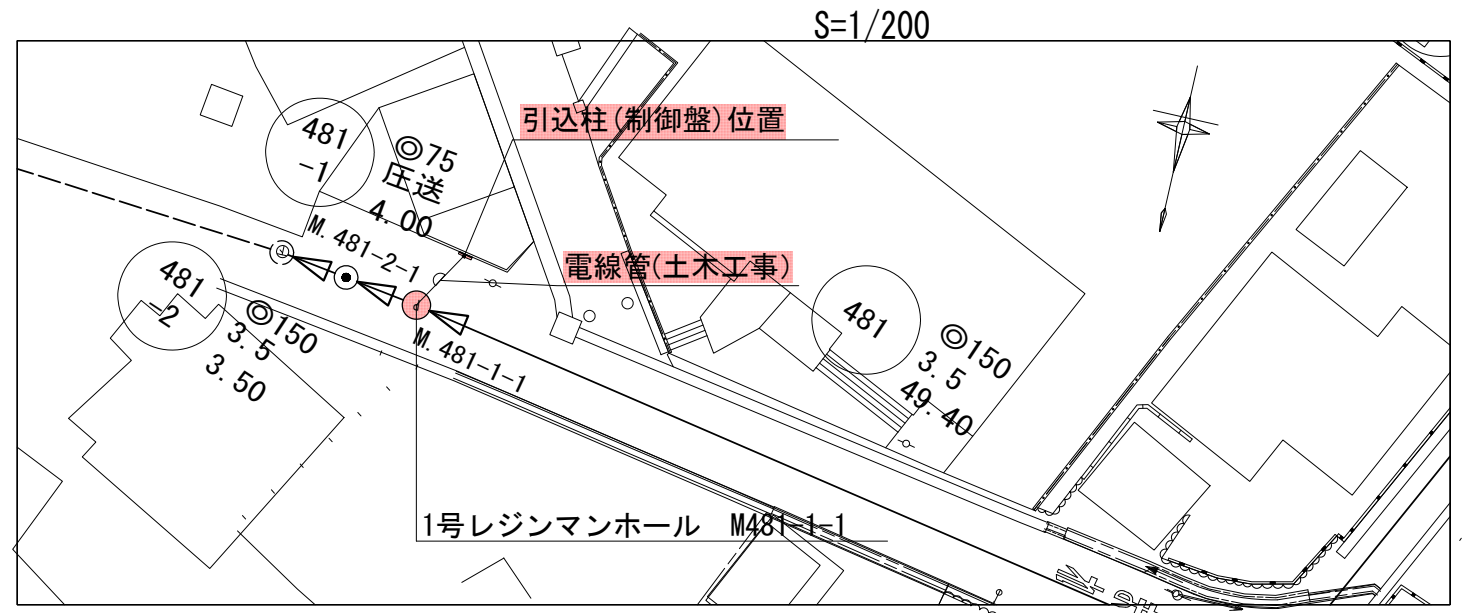


M481-1-1マンホールポンプレジン1号組立人孔構造図

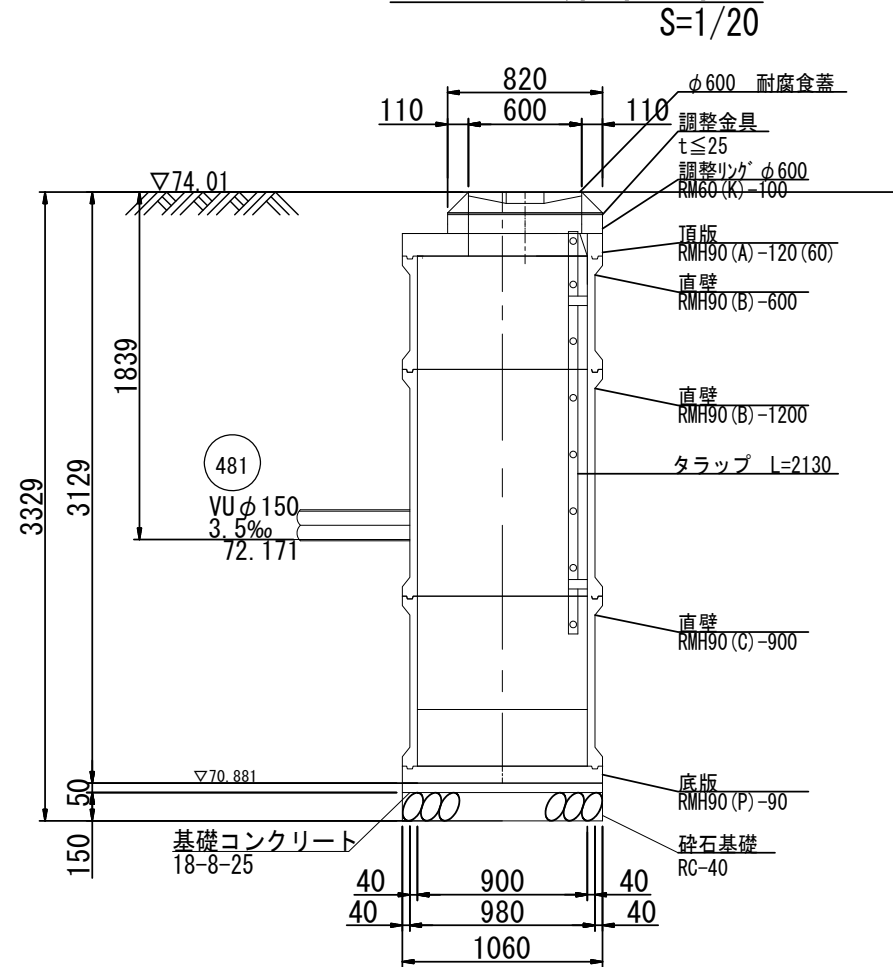
平面図



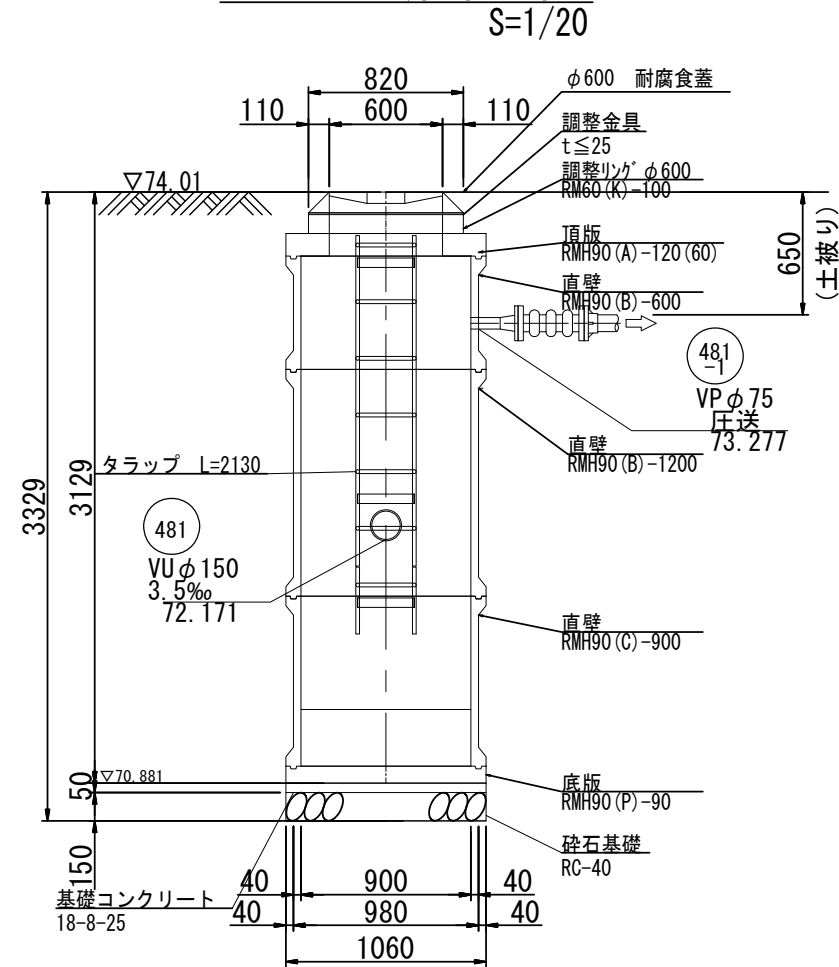
平面位置図



A-A断面図



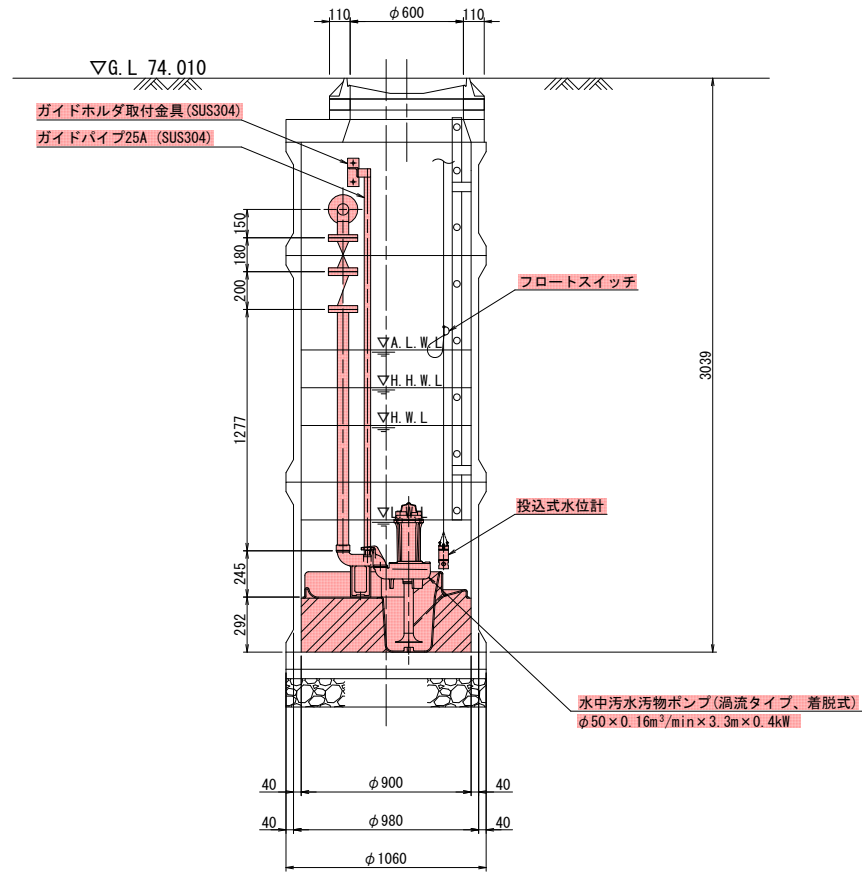
B-B断面図



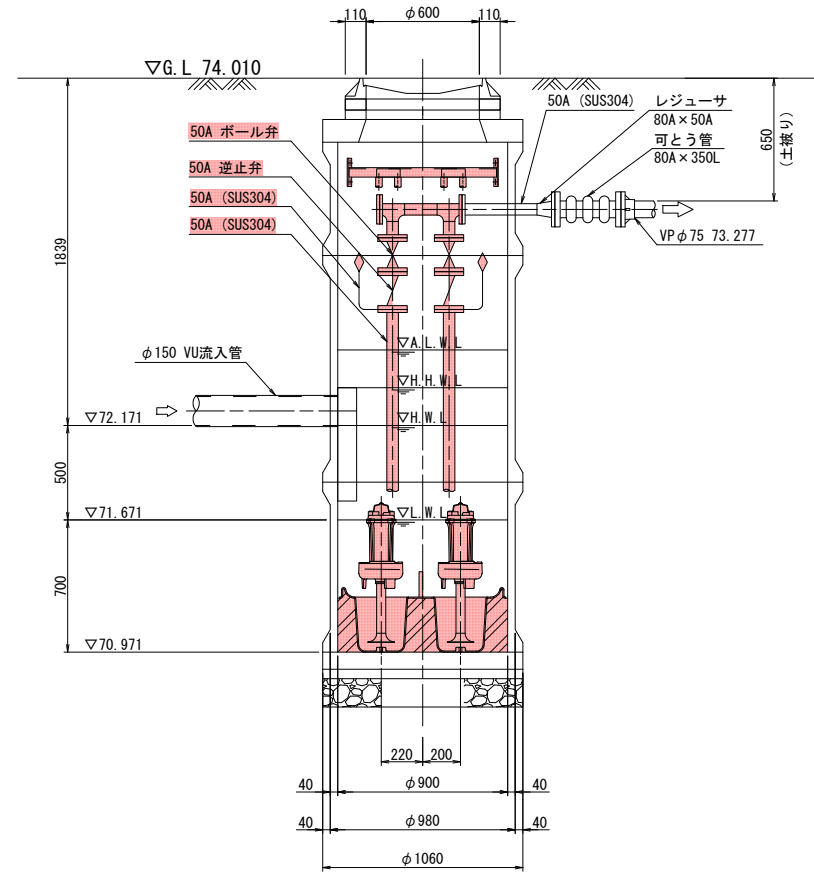
工事名	本町南部処理分区中継ポンプ設置工事(その1)
処理分区名	本町南部処理分区
工事箇所	亀山市天神四丁目地内
名称	M481-1-1マンホールポンプ人孔構造図
縮尺	S=1:20 S=1:200
工事番号	5

M481-1-1マンホールポンプ設備図

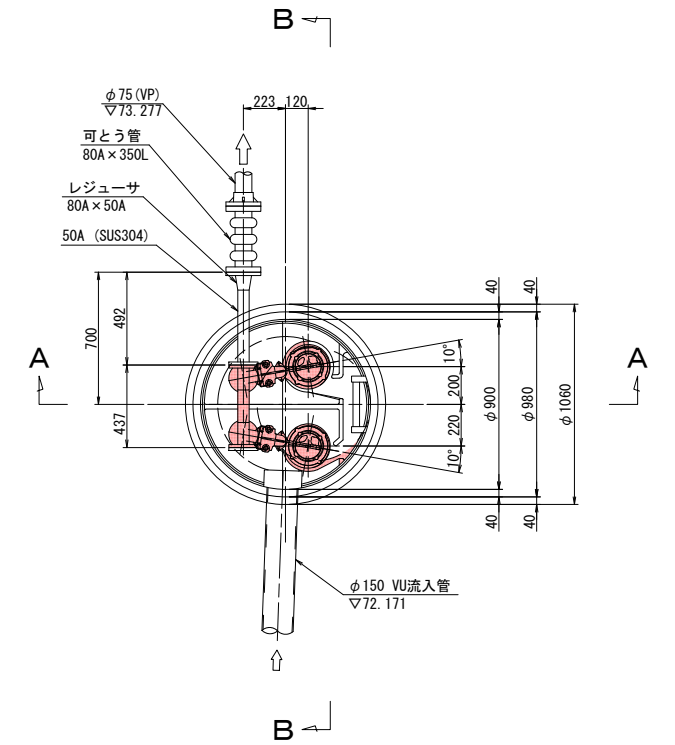
S=1:20



A-A断面図 S=1:20



B-B断面図 S=1:20



平面図 S=1:20

ポンプ仕様

形式	水中ポンプ (ポルテックス)
口径	φ50 mm
吐出量	0.16 m ³ /min
全揚程	3.3 m
出力	0.4 kW
台数	2台 (単独交互運転)

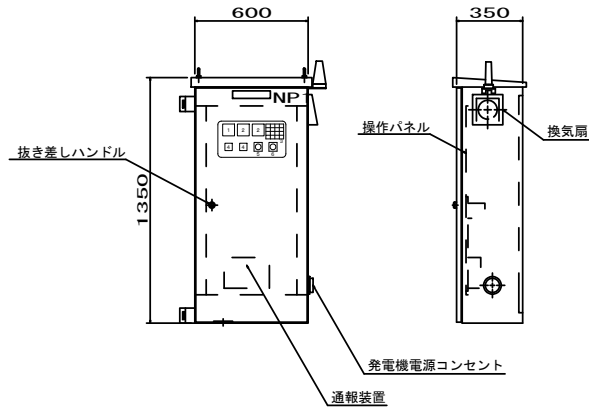
工事名	本町南部処理分区中継ポンプ設置工事 (その1)
処理分区名	本町南部処理分区
工事箇所	亀山市天神四丁目地内
名称	M481-1-1マンホールポンプ設備図
縮尺	S=1:20
工事番号	6

M481-1-1マンホール単線結線図

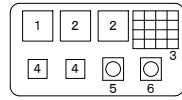
S=1:N

単線結線図

ポンプ制御盤 (参考図) (材質: SUS304)



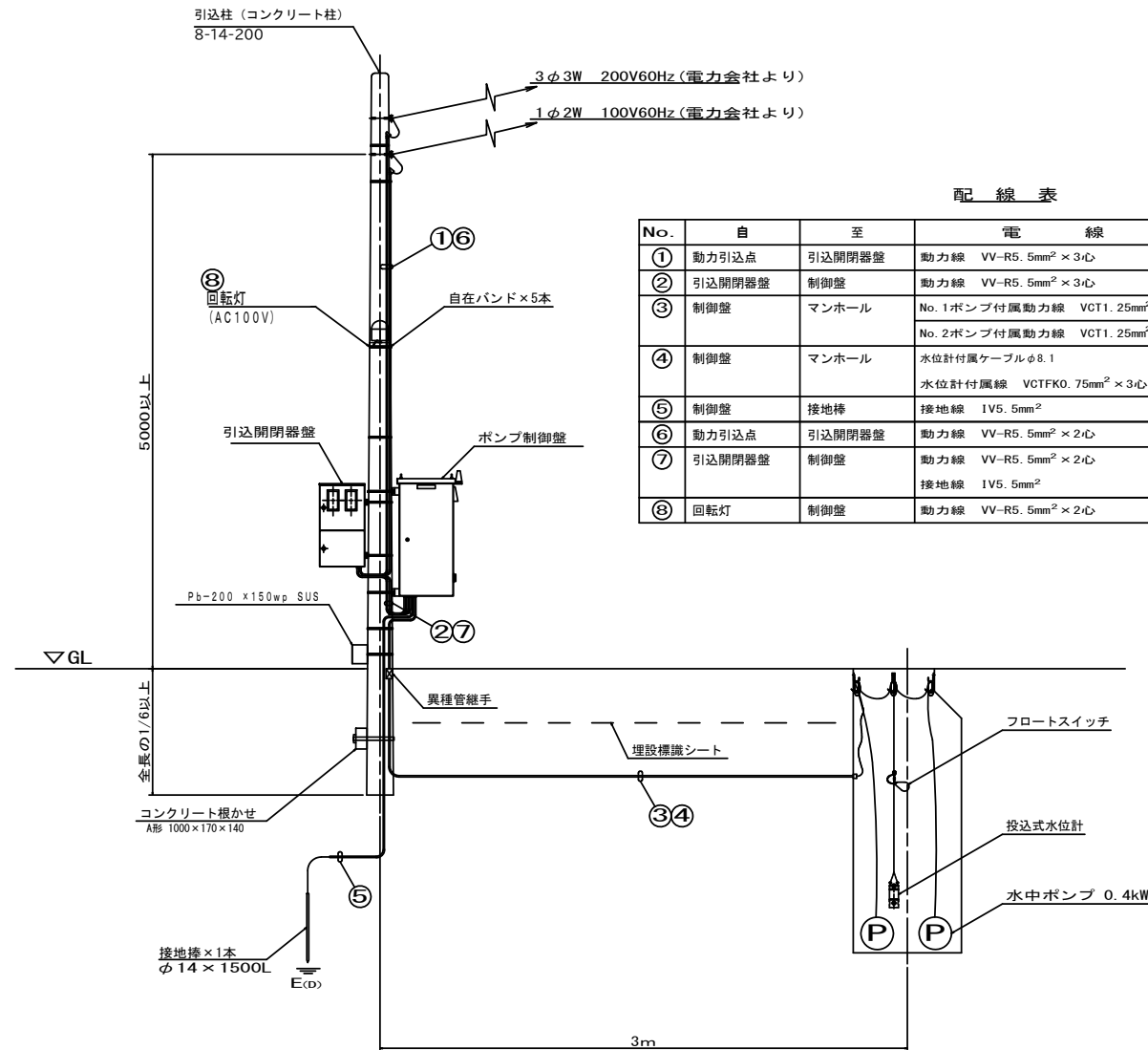
操作パネル図



記号	名称	備考
1	電圧計	
2	電流計	
3	集合表示灯	
4	運転時間積算計	
5	切換スイッチ	手動-停止-自動
6	切換スイッチ	1号主-自動交互-2号主

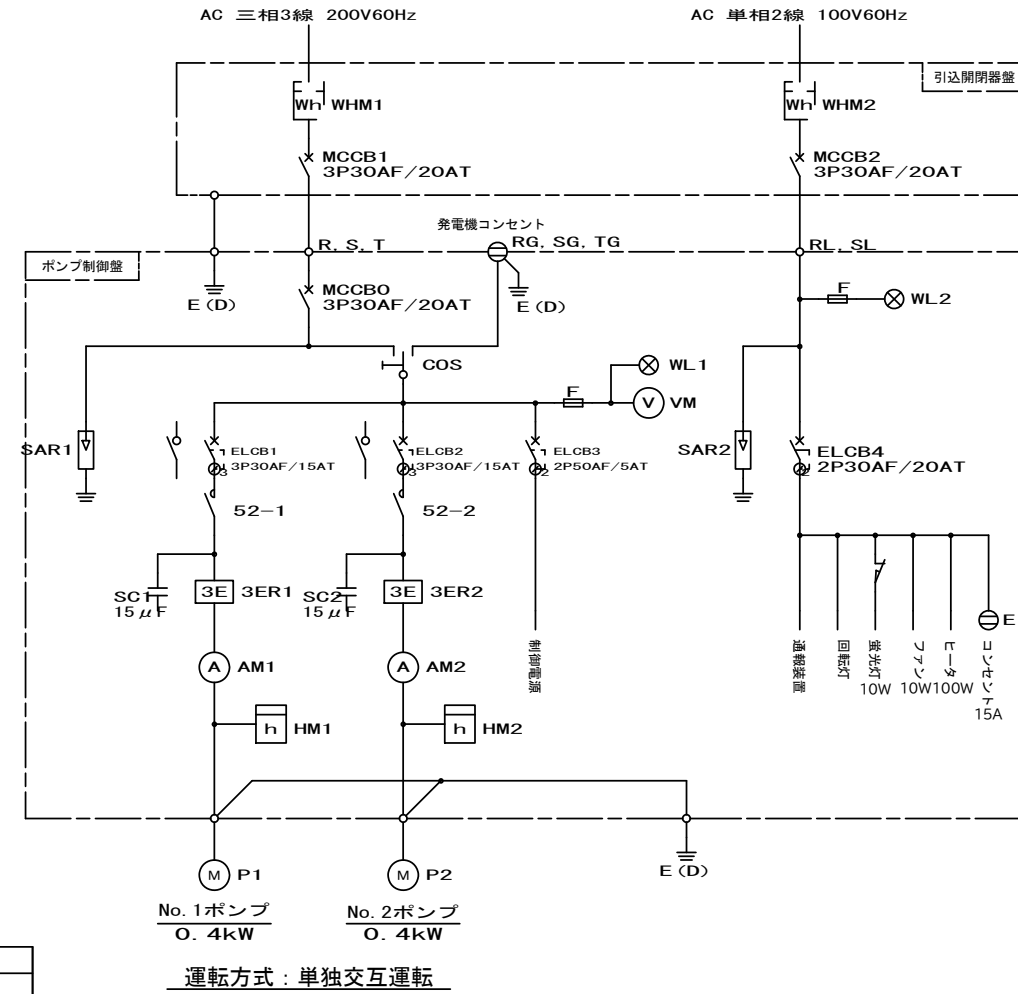
受電中	No.1 準備完了	No.2 準備完了	No.1 長時間運転
100V 受電中	No.1 運転	No.2 運転	No.2 長時間運転
満水異常	No.1 故障	No.2 故障	水位センサ異常
ランプテスト	No.1 浸水	No.2 浸水	リセット

動力引込図及び動力配線図



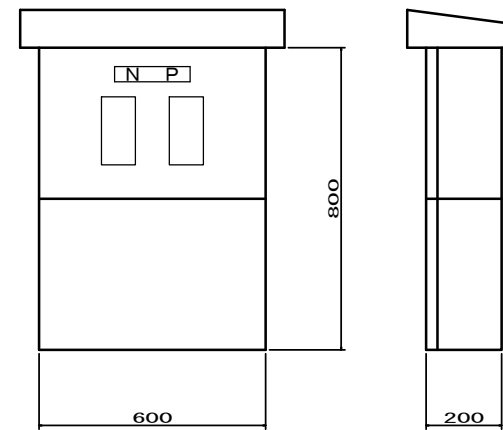
配線表

No.	自	至	電線	電線管
①	動力引込点	引込開閉器盤	動力線 VV-R5.5mm ² × 3心	PE28
②	引込開閉器盤	制御盤	動力線 VV-R5.5mm ² × 3心	金属製可とう電線管φ30
③	制御盤	マンホール	No.1ポンプ付風動力線 VCT1.25mm ² × 4心 No.2ポンプ付風動力線 VCT1.25mm ² × 4心	PE28, FEP30
④	制御盤	マンホール	水位計付風ケーブルφ8.1 水位計付風線 VCTFK0.75mm ² × 3心	PE28, FEP30
⑤	制御盤	接地棒	接地線 1V5.5mm ²	VE16
⑥	動力引込点	引込開閉器盤	動力線 VV-R5.5mm ² × 2心	PE28
⑦	引込開閉器盤	制御盤	動力線 VV-R5.5mm ² × 2心 接地線 1V5.5mm ²	金属製可とう電線管φ30
⑧	回転灯	制御盤	動力線 VV-R5.5mm ² × 2心	PE28

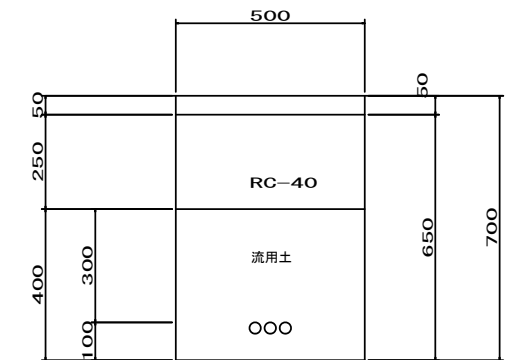


記号	名称
MCCB	配線用遮断器
ELCB	漏電遮断器
WL	表示灯
VM	電圧計
AM	電流計
52	電磁接触器
3ER	3Eリレー
SC	進相コンデンサ
HM	時間計
COS	運転切替スイッチ
SAR	避雷器
WHM	電力量計
F	ヒューズ
M	電動機
P	ポンプ
E (D)	D種接地

引込開閉器盤 (参考図) (材質: SUS304)



電線管土工 (土木工事)



工事名	本町南部処理区分区中継ポンプ設置工事 (その1)
処理区分区名	本町南部処理区分区
工事箇所	亀山市天神四丁目地内
名称	M481-1-1マンホールポンプ単線結線図
縮尺	S=1:N
工事番号	7