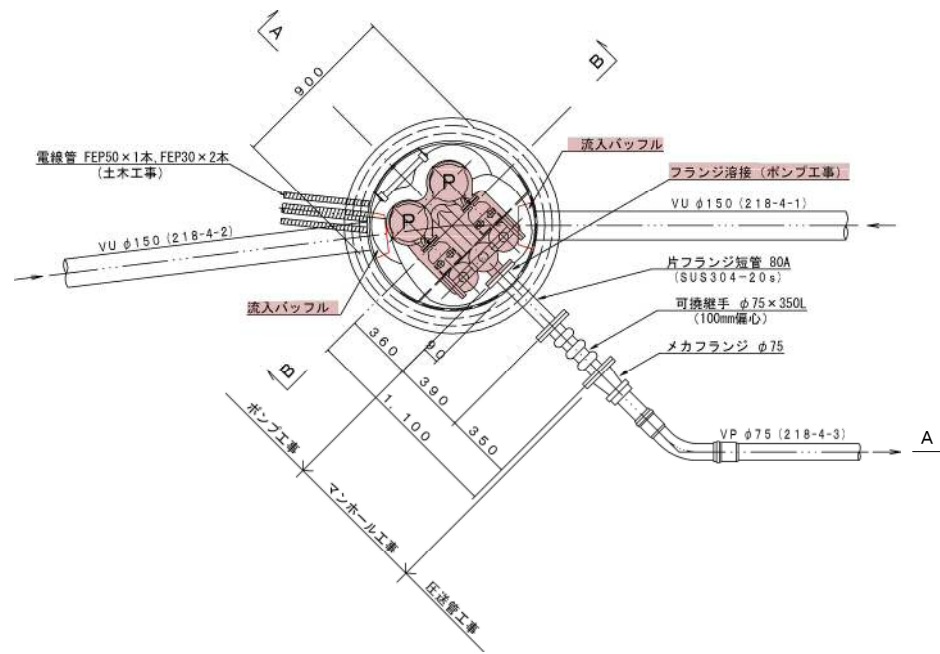




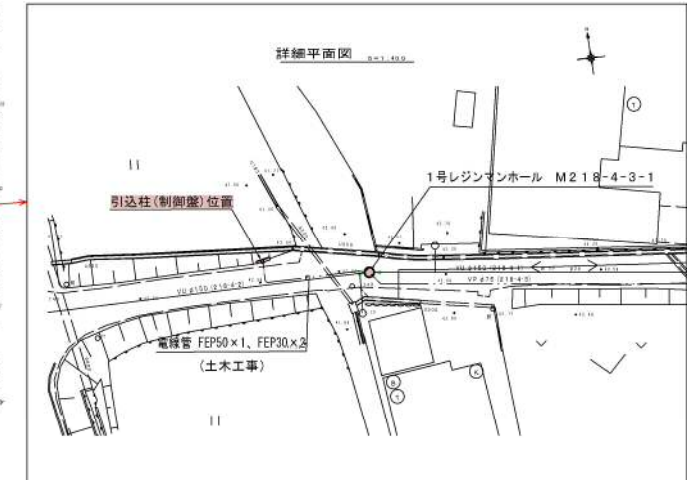
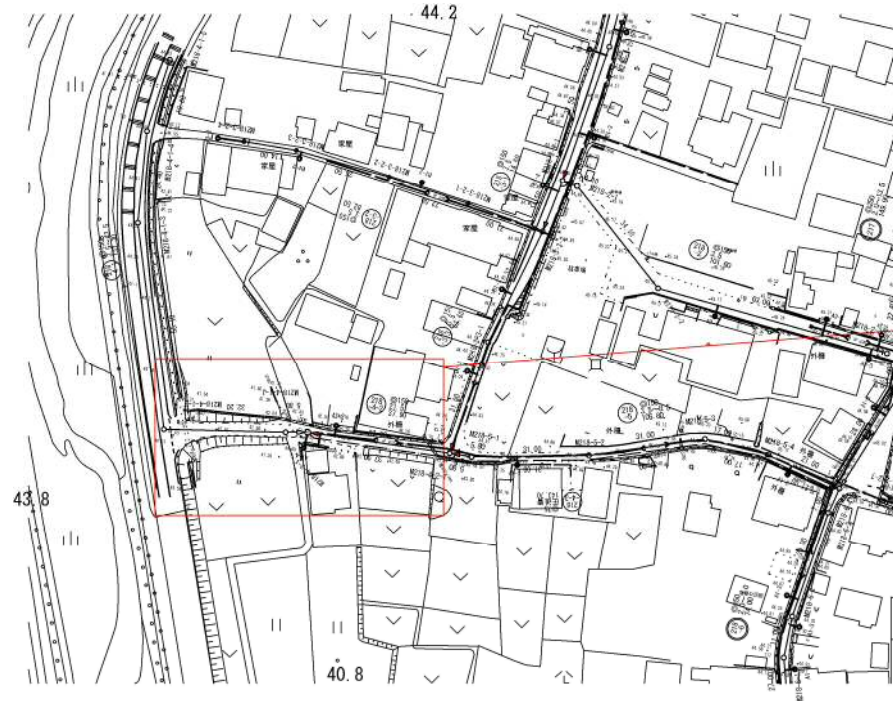
工事名	井田川・能褒野処理分区中継ポンプ設置工事（その1）
処理分区名	井田川・能褒野処理分区
工事箇所名称	亀山市 川崎町ほか1地区
縮尺	S=1:10000
図面番号	1

マンホールポンプ据付図 M218-4-3-1 (218-4-3)
(1号レジンマンホール)

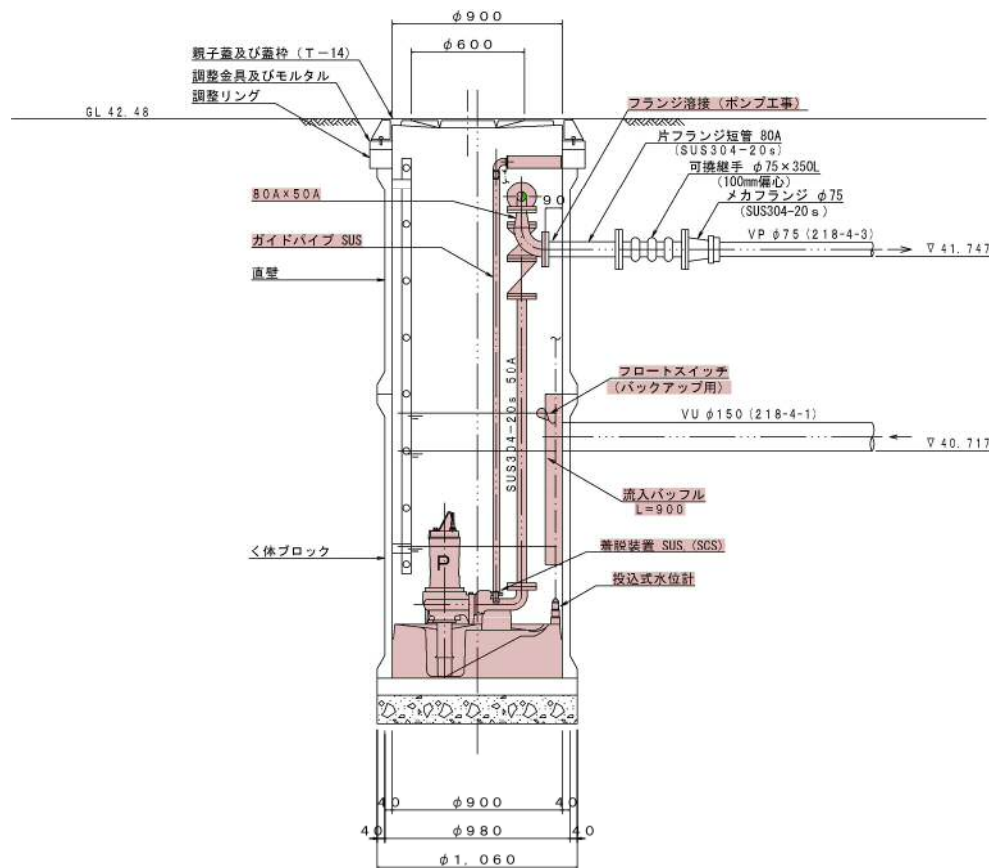
平面図 S=1:20



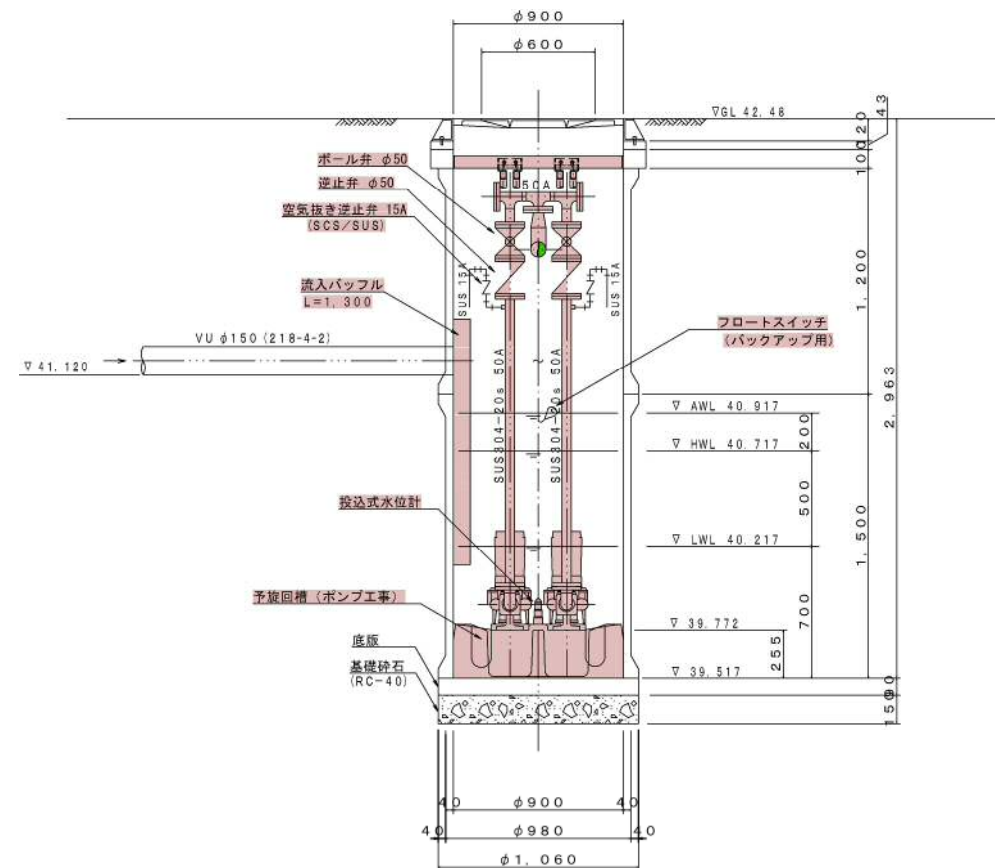
平面図



A-A断面図 S=1:20



B-B断面図 S=1:20

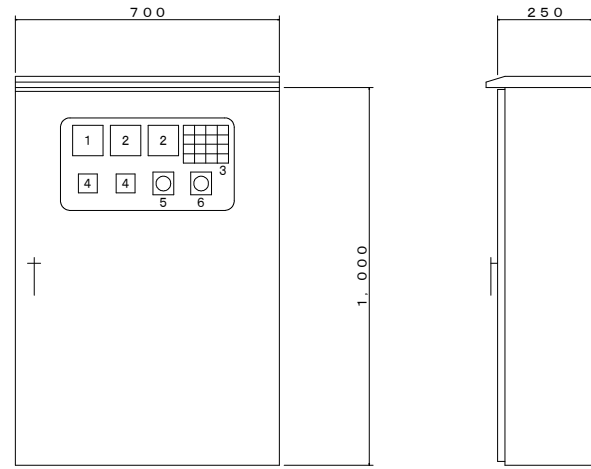


ポンプ仕様

形式	水中ポンプ (ノンクログ)
口径	φ50 mm
吐出量	0.16 m ³ /min
全揚程	6.5 m
出力	0.75 kW
台数	2台 (単独交互運転)

工事名	井田川・能褒野処理区分区ポンプ設置工事 (その1)
処理区分名	井田川・能褒野処理区分区
工事箇所	亀山市 川崎町 地内
名称	M218-4-3-1 マンホールポンプ据付図
縮尺	図示
図面番号	2

ポンプ制御盤 S=1:10
(ステンレス製)



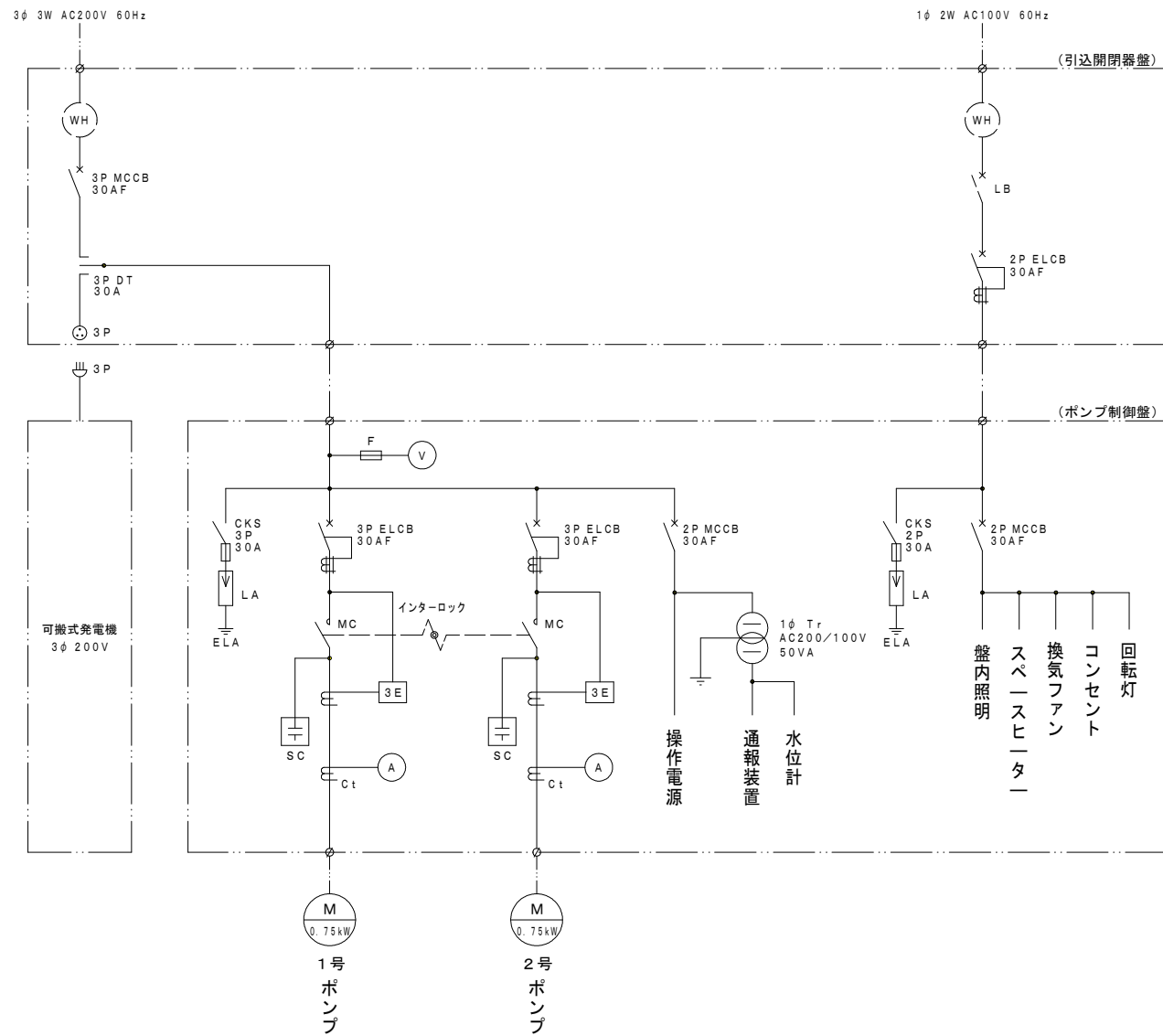
記号	名称	備考
1	電圧計	
2	電流計	
3	集合表示灯	
4	運転時間積算計	
5	切換スイッチ	手動-停止-自動
6	切換スイッチ	1号主-自動交互-2号主

3

受電中	No.1 準備完了	No.2 準備完了	No.1 長時間運転
100V 受電中	No.1 運転	No.2 運転	No.2 長時間運転
満水異常	No.1 故障	No.2 故障	水位センサ 異常
ランプ テスト			リセット

(PB) (PB)

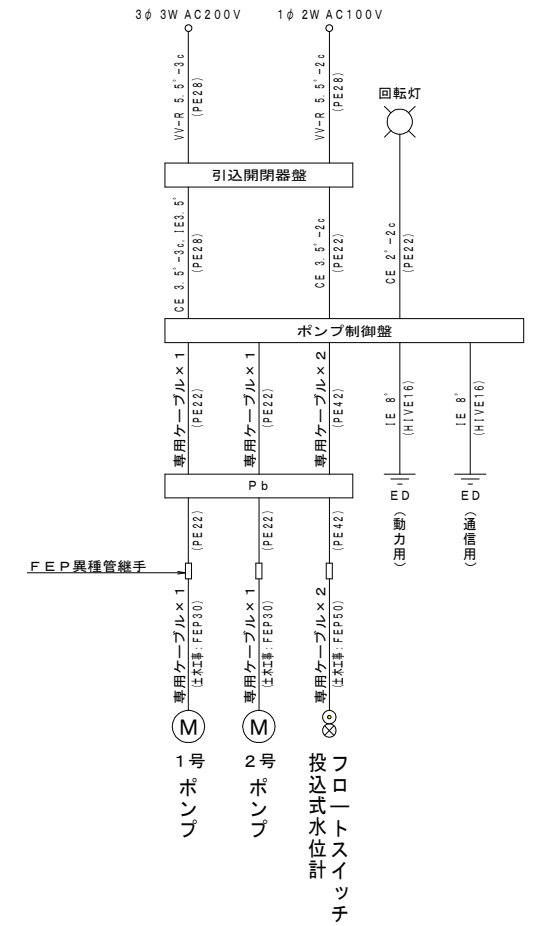
単線結線図



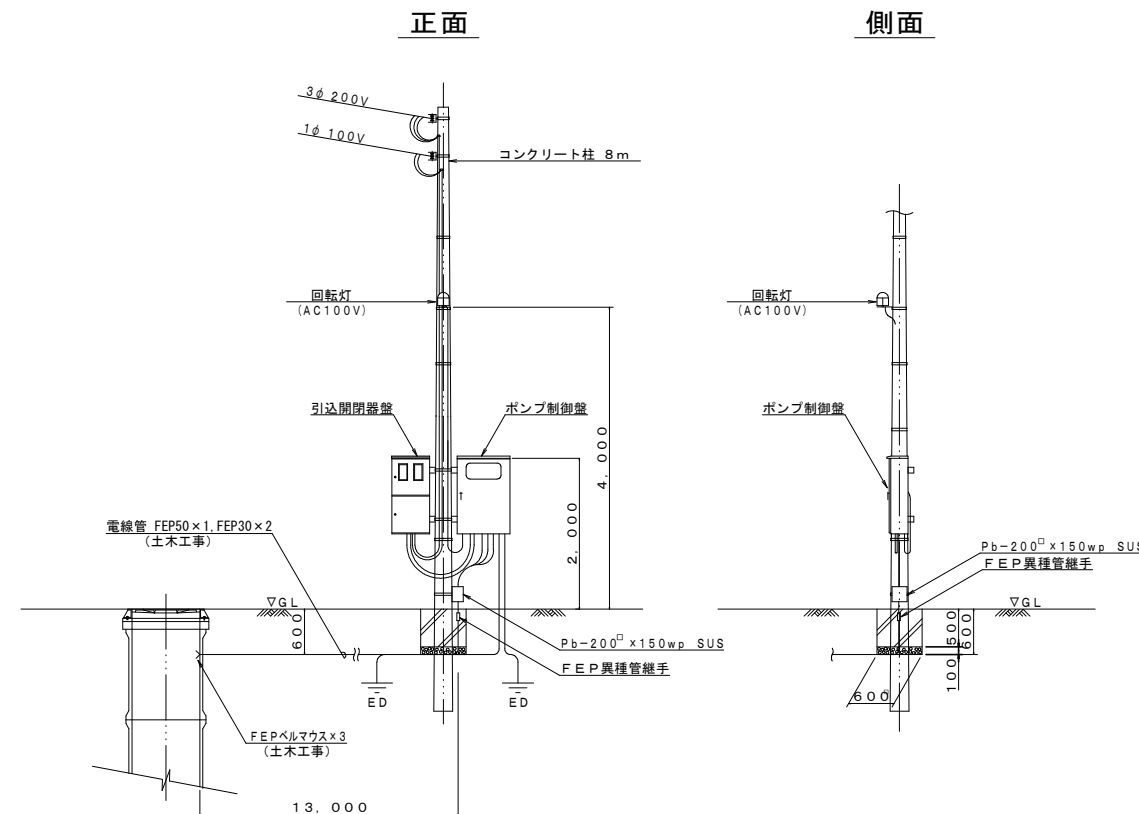
引込開閉器盤 S=1:10
(ステンレス製)



配線系統図



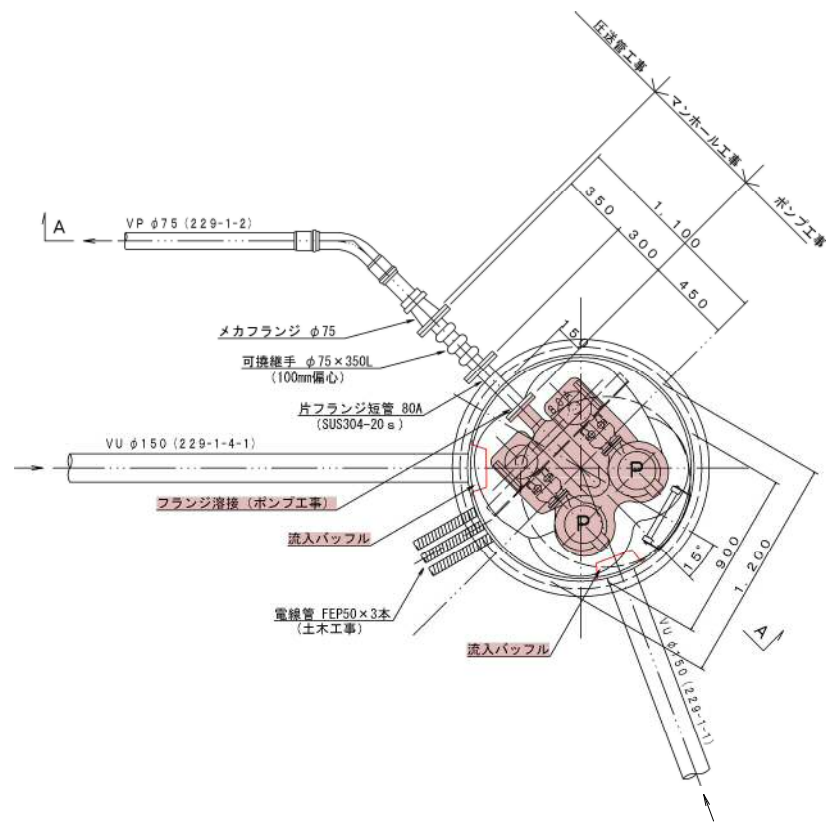
装柱図 S=1:50



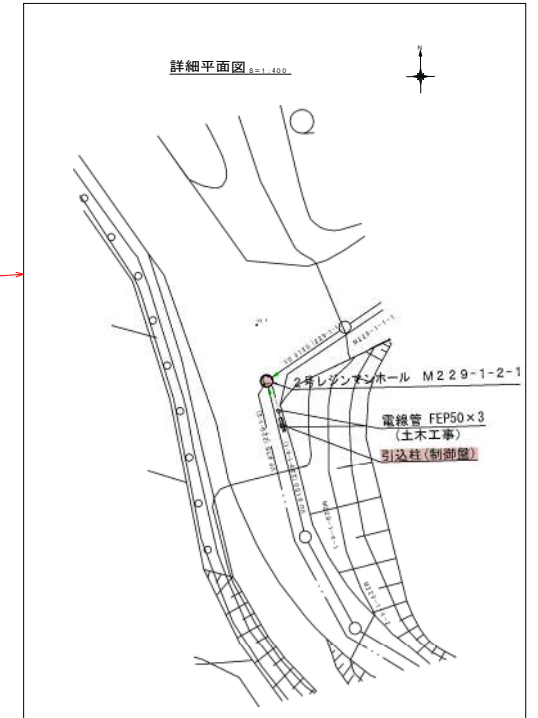
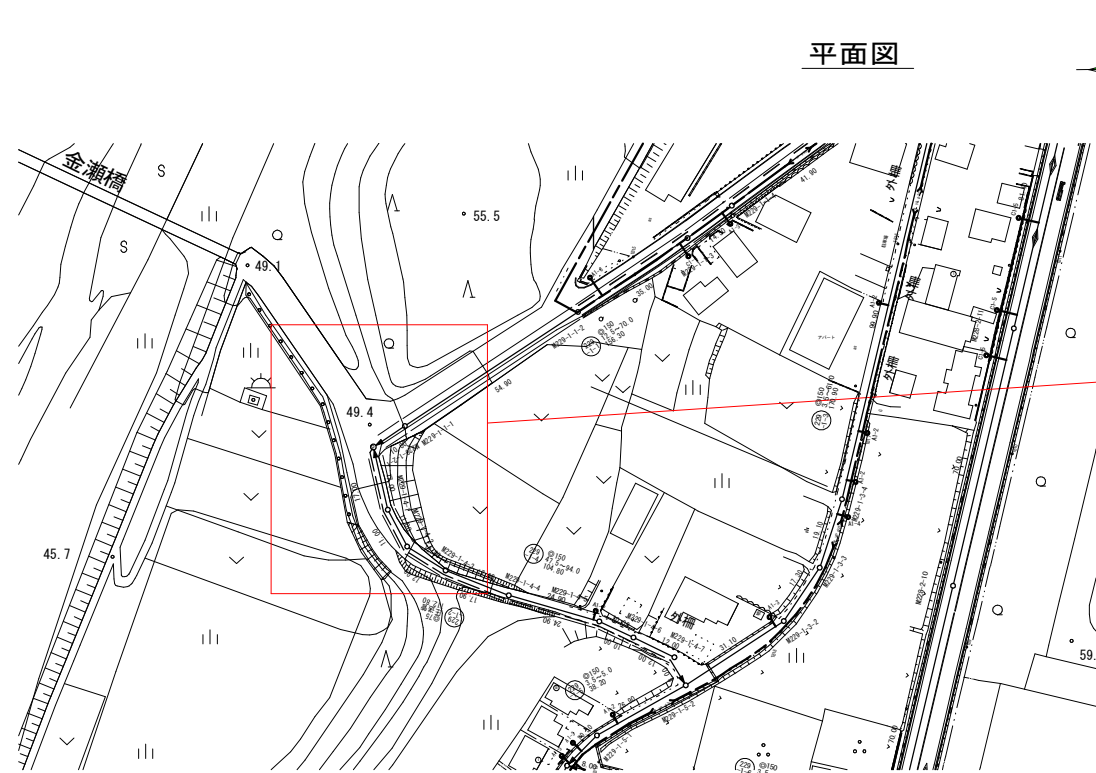
工事名	井田川・能登野処理分区分区ポンプ設置工事(その1)
処理分区分名	井田川・能登野処理分区分区
工事箇所	亀山市 川崎町 地内
名称	M218-4-3-1 電気設備図
縮尺	図示
図面番号	3

マンホールポンプ据付図 M229-1-2-1 (229-1-2)
(2号レジンマンホール)

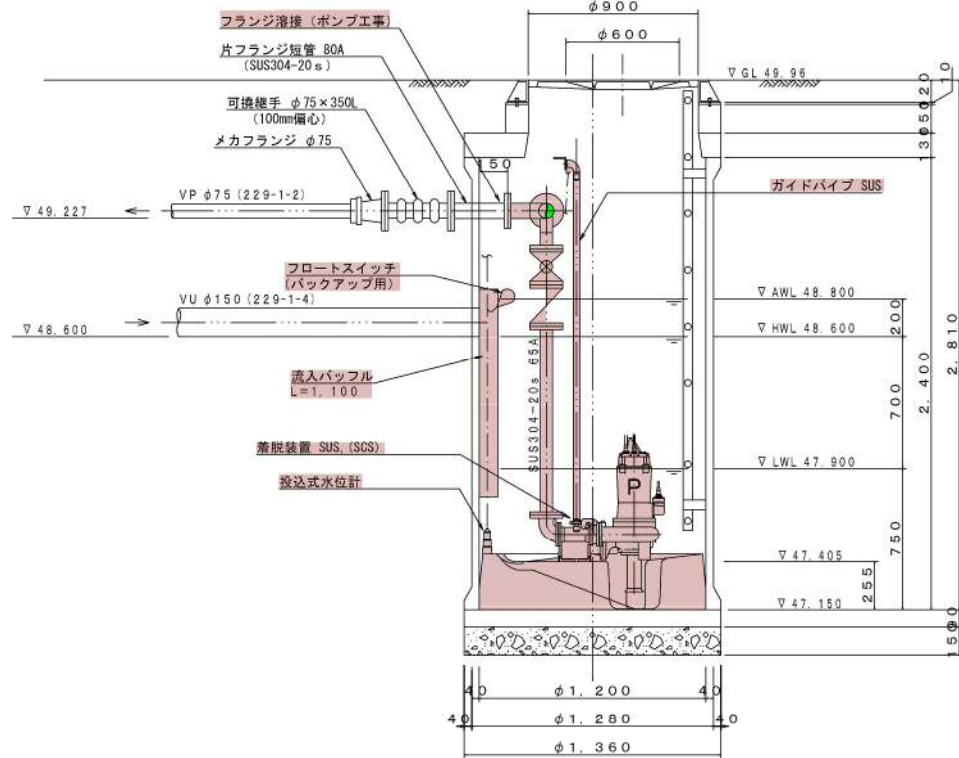
平面図 S=1:20



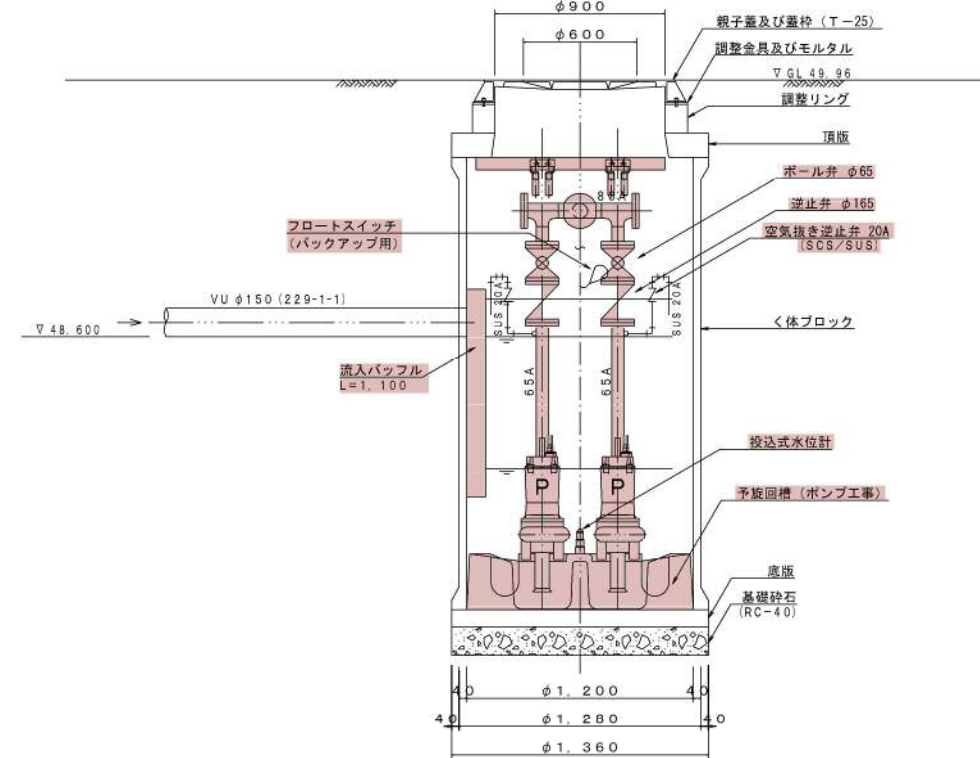
平面図



A-A断面図 S=1:20



B-B断面図 S=1:20

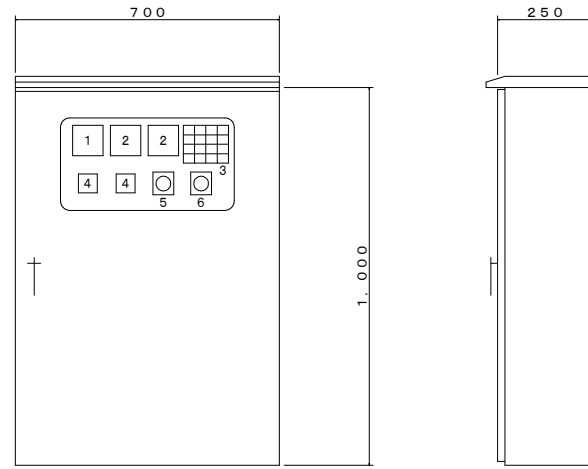


ポンプ仕様

形式	水中ポンプ (ノンクログ)
口径	φ65 mm
吐出量	0.16 m ³ /min
全揚程	12.5 m
出力	2.2 kW
台数	2台 (単独交互運転)

工事名	井田川・能褒野処理分区分区ポンプ設置工事 (その1)
処理分区分名	井田川・能褒野処理分区分区
工事箇所	亀山市 能褒野町 地内
名称	M229-1-2-1 マンホールポンプ据付図
縮尺	図示
図面番号	4

ポンプ制御盤 S=1:10
(ステンレス製)



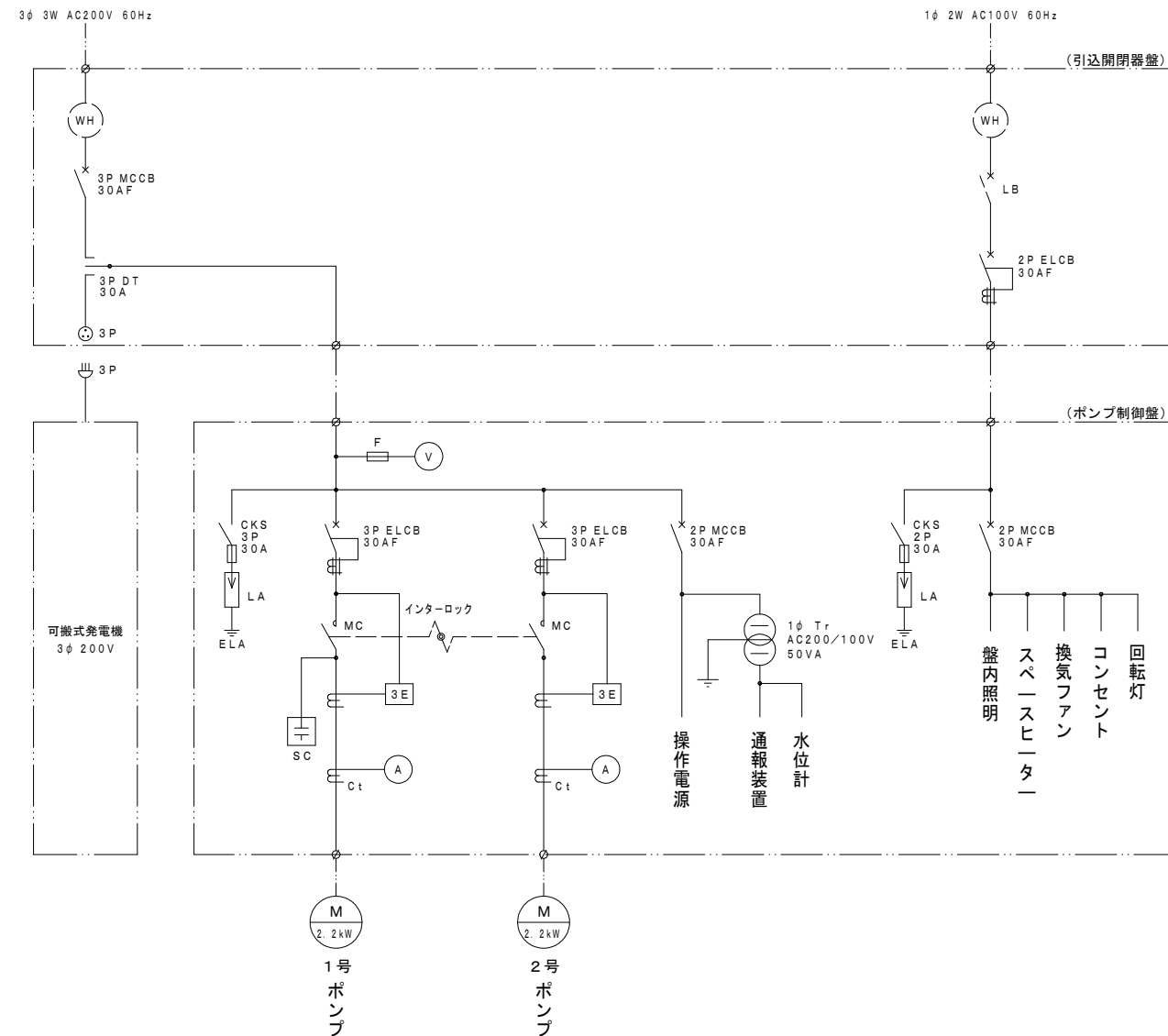
記号	名称	備考
1	電圧計	
2	電流計	
3	集合表示灯	
4	運転時間積算計	
5	切換スイッチ	手動-停止-自動
6	切換スイッチ	1号主-自動交互-2号主

3

受電中	No.1 準備完了	No.2 準備完了	No.1 長時間運転
100V 受電中	No.1 運転	No.2 運転	No.2 長時間運転
満水異常	No.1 故障	No.2 故障	水位センサ 異常
ランプ テスト	No.1 浸水	No.2 浸水	リセット

(PB) (PB)

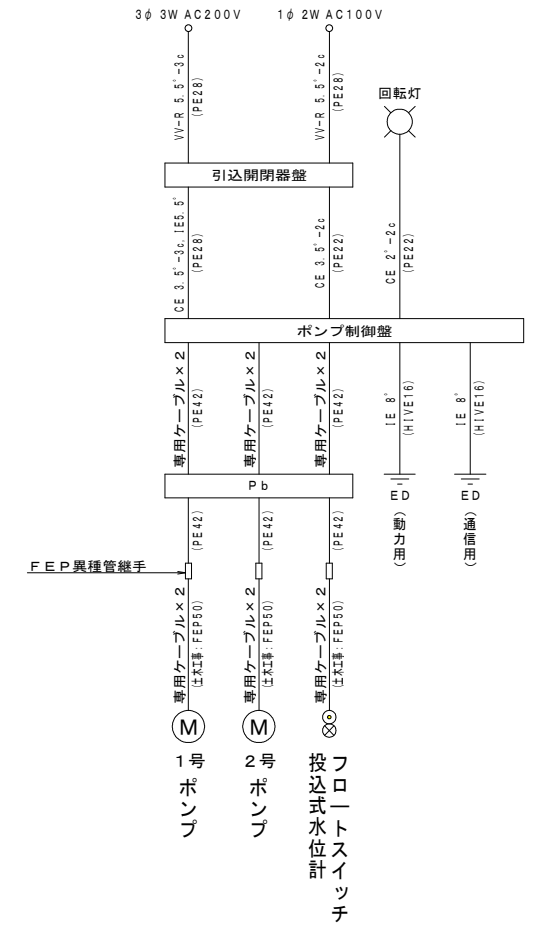
単線結線図



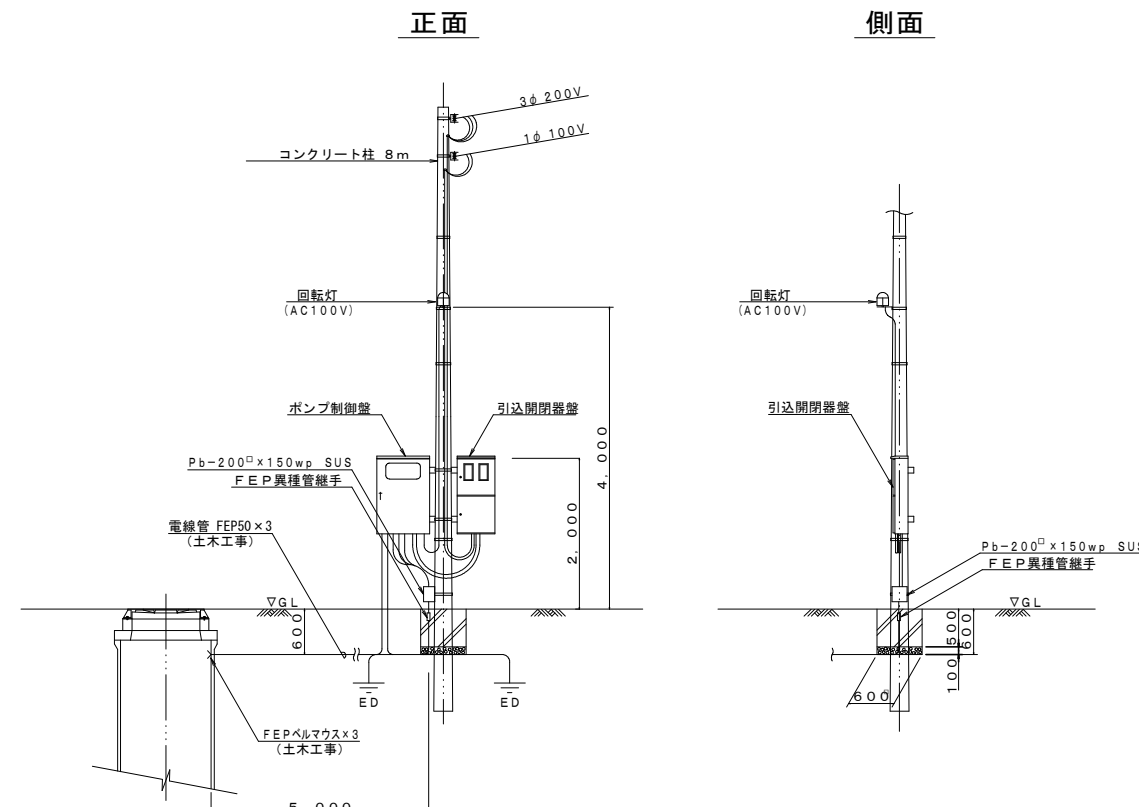
引込開閉器盤 S=1:10
(ステンレス製)



配線系統図



装柱図 S=1:50



工事名	井田川・能褒野処理分区分ポンプ設置工事(その1)
処理分区分名	井田川・能褒野処理分区分
工事箇所	亀山市 能褒野町 地内
名称	M229-1-2-1 電気設備図
縮尺	図示
図面番号	5