

位置図

S=1:10,000

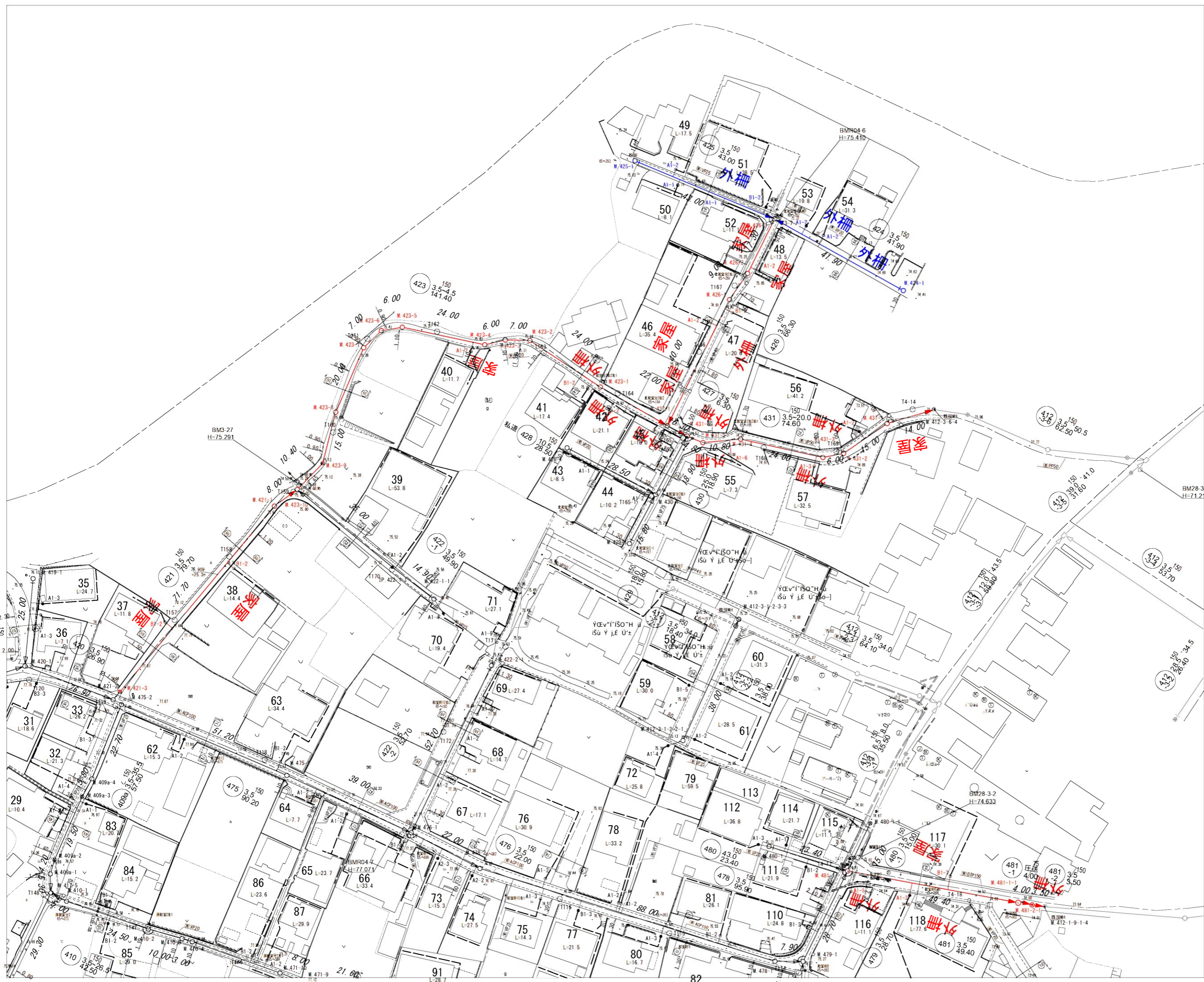


工事名	本町南部処理分区下水管渠布設工事(その他)
処理分区名	本町南部処理分区
工事箇所名称	亀山市 天神4丁目・和賀町 地内
縮尺	S=1:10,000
図面番号	1



S=1:500

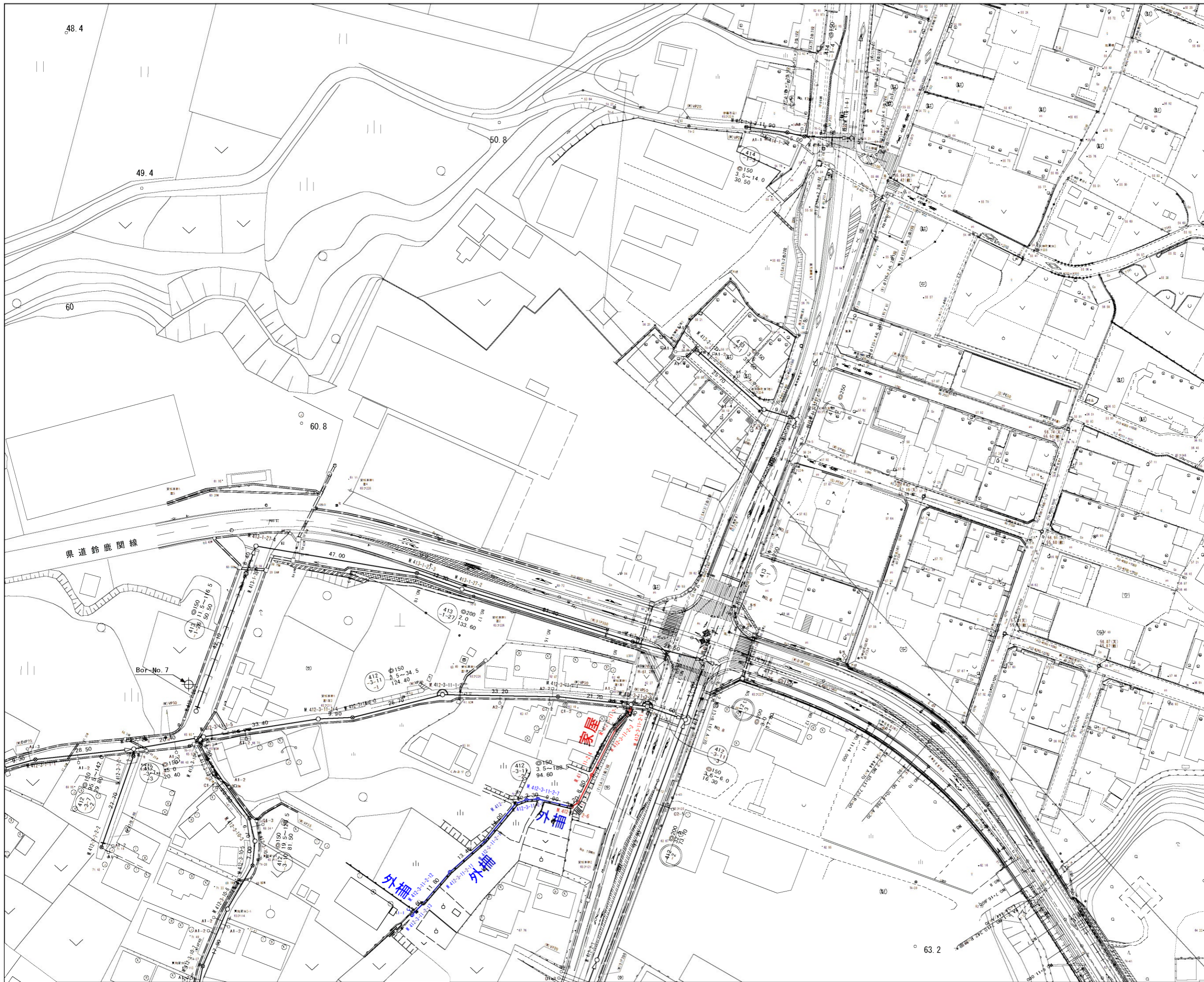
1	3	
2	4	5
		6
		7
		8



凡 例	
	計画流入管
	圧送管
	将来流入管
	既設管
	1号組立マンホール
	2号組立マンホール
	A1号組立マンホール
	塩ビ製小口径マンホール
	レジン1号マンホール
	レジン小型マンホール
	曲管
	マンホールポンプ
	宅内ポンプ
	副管付きマンホール
	公共汚水樹(回収)
	公共汚水樹(未回収)
	デザイン
	デザイン蓋(T-14)
	NS
	耐腐食
	耐腐食蓋

*曲管は、1箇所11"以下とする。

工事名	本町南部処理区分下水管渠布設工事(その3)
処理区分名	本町南部処理区分
工事箇所	亀山市 天神・和賀町 地内
名称	計画平面図I
縮尺	S=1:500
図面番号	2

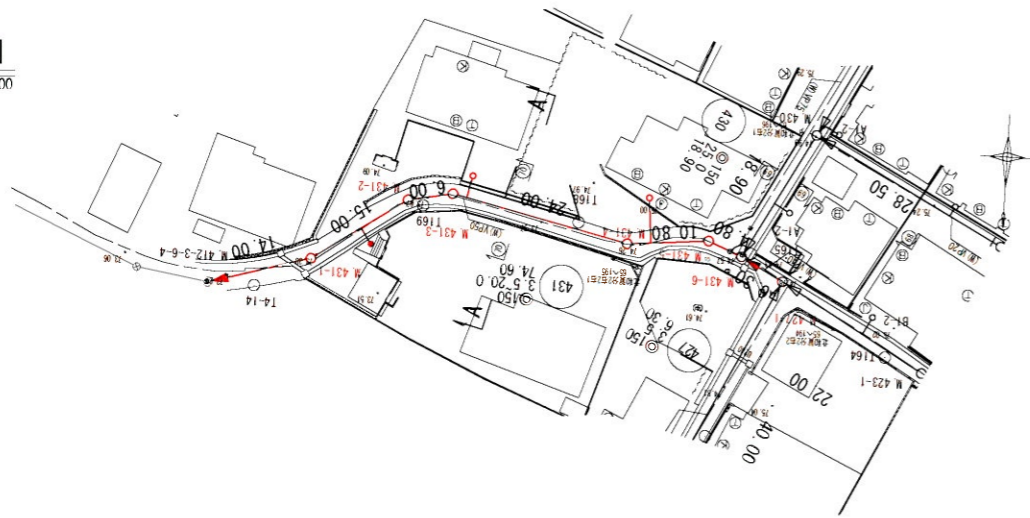


凡 例	
	計画流入管
	将来流入管
	既設流入管
	1号組立マンホール
	2号組立マンホール
	A 1号組立マンホール
	塩ビ製小口径マンホール
	マンホールポンプ
	副管付きマンホール
	公共汚水樹

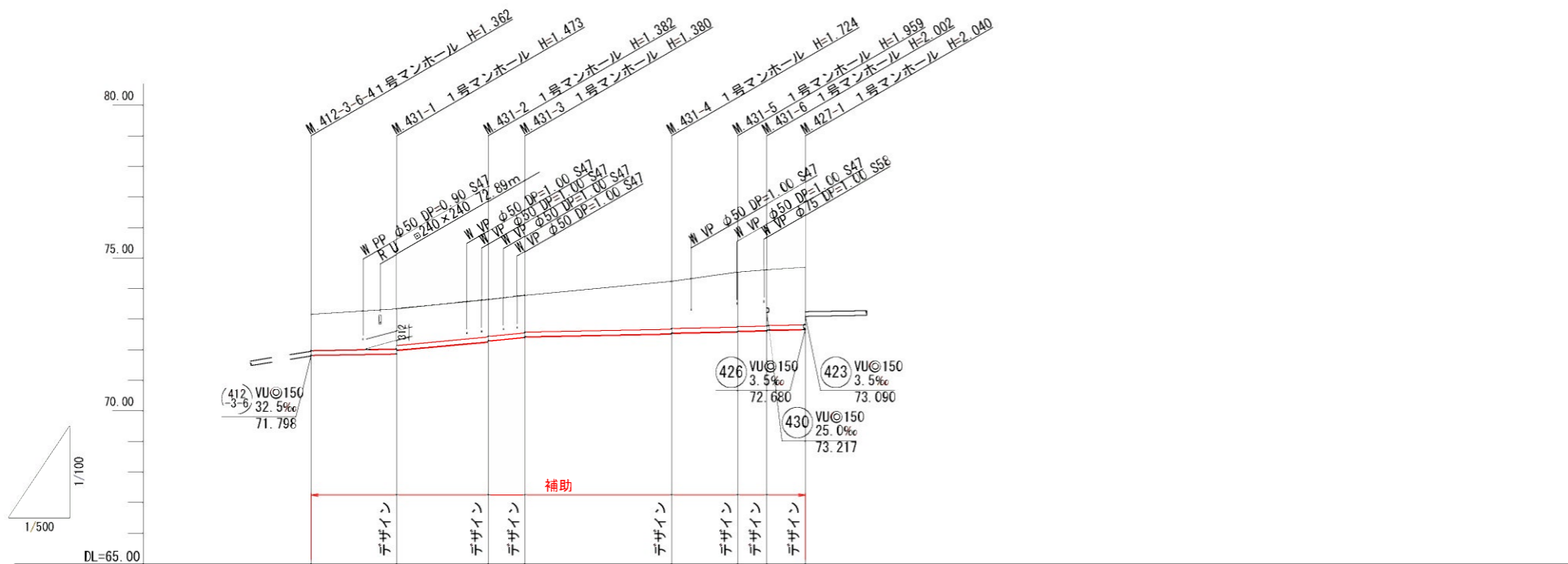
工事名	本町南部処理分区分下水管渠布設工事(その3)
処理分区分名	本町南部処理分区分
工事箇所	亀山市 天神・和賀町 地内
名称	計画平面図2
縮尺	S=1:500
図面番号	3



平面図
S=1:500

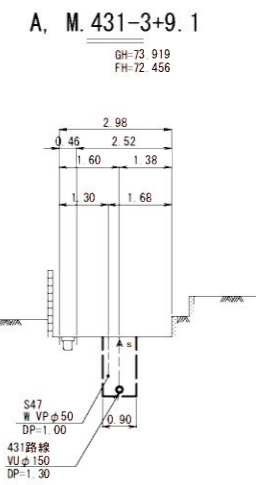


縦断面図
縦 1:100
横 1:500



管記号	431										427			
管径(mm)	VUφ150													
勾配(‰)	3.5		18.5		20.0		4.0		3.5					
人孔間距離(m)	14.00		15.00		6.00		24.00		10.80		4.80 6.30			
土被り(m)	1.18	1.31	1.20	1.22	1.20	1.22	1.20	1.56	1.54	1.80	1.78	1.84	1.82	1.88
掘削深(m)	1.448	1.579	1.466	1.488	1.466	1.486	1.466	1.830	1.803	2.065	2.045	2.108	2.088	2.146
管底深(m)	1.342	1.473	1.360	1.382	1.360	1.380	1.360	1.724	1.697	1.959	1.939	2.002	1.982	2.040
管底高(m)	71.818	71.867	71.980	72.256	72.280	72.400	72.420	72.516	72.543	72.581	72.601	72.618	72.638	72.660
地盤高(m)	73.16	73.34	73.64	73.64	73.64	73.78	73.78	74.24	74.24	74.54	74.54	74.62	74.62	74.70
追加距離(m)	0.00	14.00	29.00	35.00	59.00	69.80	74.60	80.90						
測点	M412-3-6-4	M431-1	M431-2	M431-3	M431-4	M431-5	M431-6	M427-1						

横断面図
S=1:100



DL=72.000

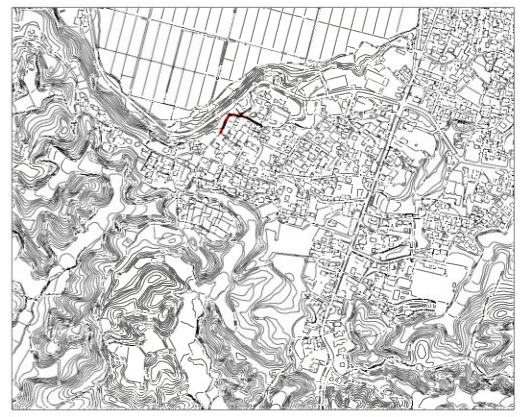
	計画流入管
	圧送管
	将来流入管
	既設管
	1号組立マンホール
	2号組立マンホール
	A1号組立マンホール
	塩ビ製小口径マンホール
	レジン1号マンホール
	レジン小型マンホール
	曲管
	マンホールポンプ
	宅内ポンプ
	副管付きマンホール
	公共汚水樹(回収)
	公共汚水樹(未回収)
	デザインデザイン蓋(T-14)
	NSノンスリップ蓋
	耐腐食耐腐食蓋

*曲管は、1箇所11°以下とする。

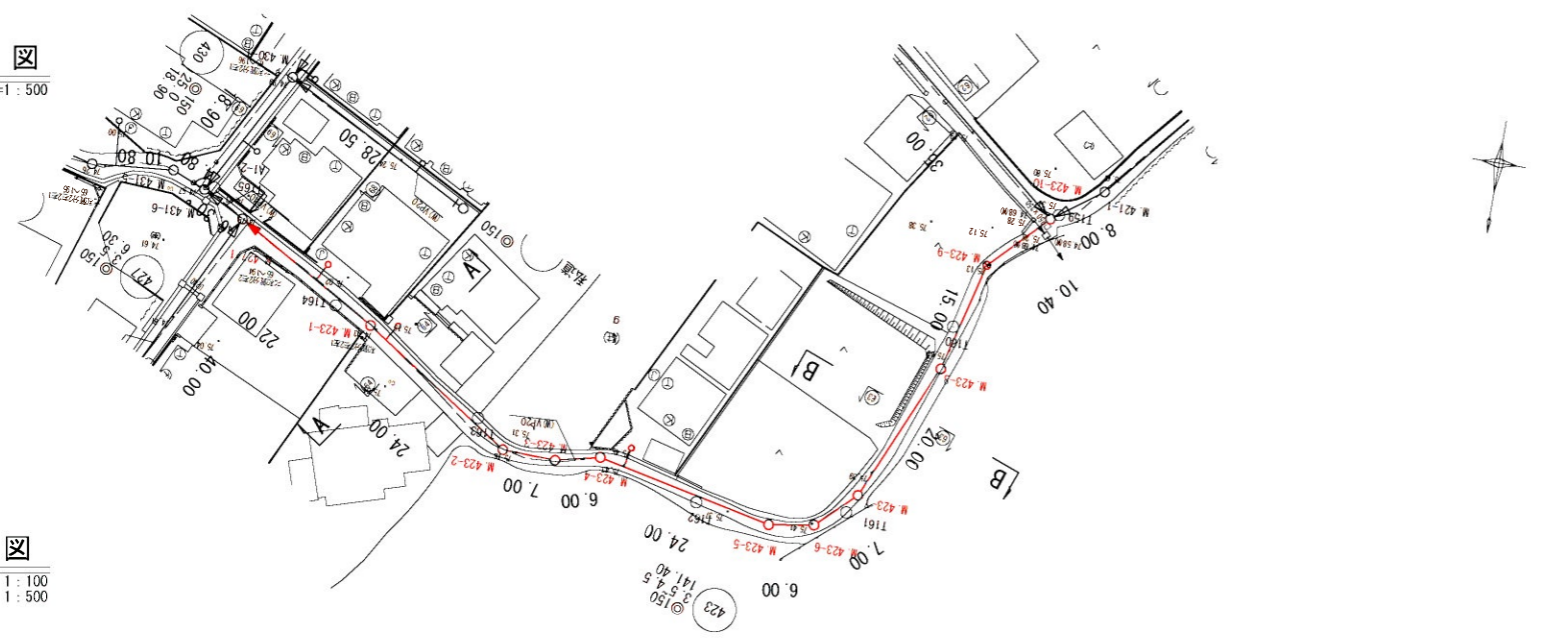
427	431

工事名	本町南部処理分区下水管渠布設工事(その3)
処理分区名	本町南部処理分区
工事箇所	亀山市 天神・和賀町 地内
名称	平面図・縦断面図・横断面図・位置図(1)
縮尺	平面 S=1:500 縦断 縦 S=1:100 横断 横 S=1:100
図面番号	4

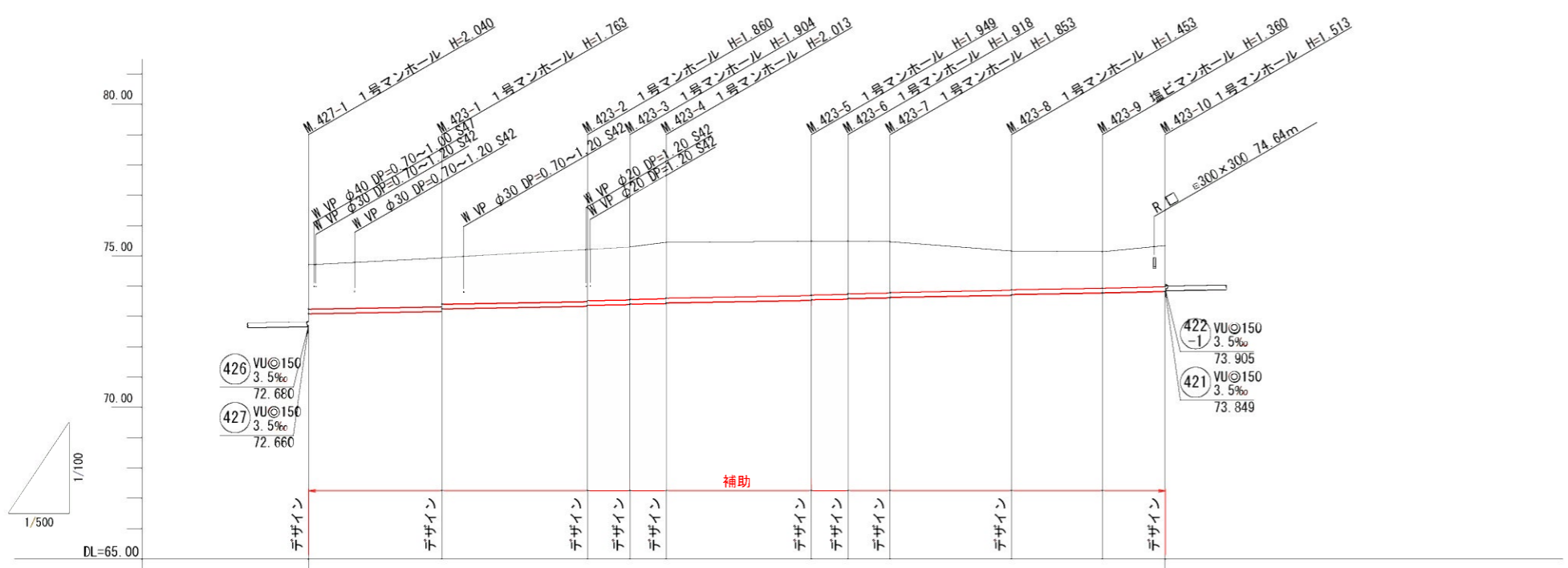
位置図
S-Free



平面図
S=1:500

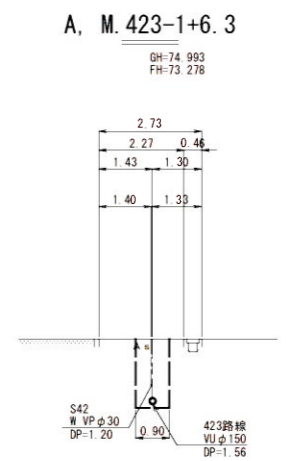


縦断面図
縦 1:100
横 1:500



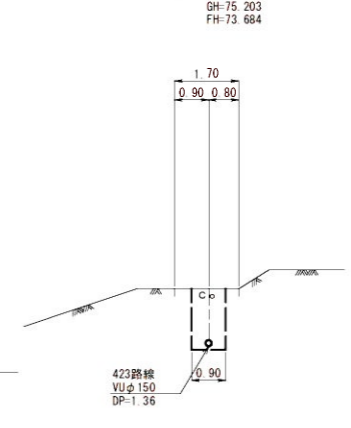
管記号	423									
管径(mm)	VUφ150									
勾配(%)	3.5									
人孔間距離(m)	22.00	24.00	7.00	6.00	24.00	6.00	7.00	20.00	15.00	10.40
土被り(m)	1.45	1.60 1.51	1.70 1.68	1.68 1.74	1.72 1.85	1.83 1.88	1.79 1.77	1.71 1.76	1.29 1.27	1.20 1.35
掘削深(m)	1.716	1.869 1.780	1.966 1.945	2.010 1.990	2.115 2.096	2.055 2.035	2.024 2.004	1.959 1.939	1.559 1.539	1.486 1.619
管底深(m)	1.610	1.763 1.674	1.860 1.839	1.904 1.884	2.013 1.993	1.949 1.929	1.918 1.898	1.853 1.833	1.453 1.433	1.360 1.513
管底高(m)	73.080	73.167 73.256	73.340 73.361	73.386 73.406	73.427 73.447	73.531 73.551	73.572 73.592	73.617 73.637	73.707 73.727	73.780 73.827
地盤高(m)	74.70	74.93	75.20	75.29	75.44	75.48	75.49	75.47	75.16	75.14 75.34
追加距離(m)	0.00	22.00	46.00	53.00	59.00	83.00	89.00	96.00	116.00	131.00 141.40
測点	M427-1	M423-1	M423-2	M423-3	M423-4	M423-5	M423-6	M423-7	M423-8	M423-9 M423-10

横断面図
S=1:100



DL=73.000

B, M.423-7+13.3



DL=73.000

凡例

○	計画流入管
○	圧送管
○	将来流入管
○	既設管
○	1号組立マンホール
⊙	2号組立マンホール
□	A1号組立マンホール
⊗	塩ビ製小口径マンホール
⊙	レジン1号マンホール
⊗	レジン小型マンホール
●	曲管
⊙	マンホールポンプ
⊙	宅内ポンプ
○	副管付きマンホール
○	公共汚水樹(回収)
●	公共汚水樹(未回収)
デザイン	デザイン蓋(T-14)
NS	ノンスリップ蓋
耐腐食	耐腐食蓋

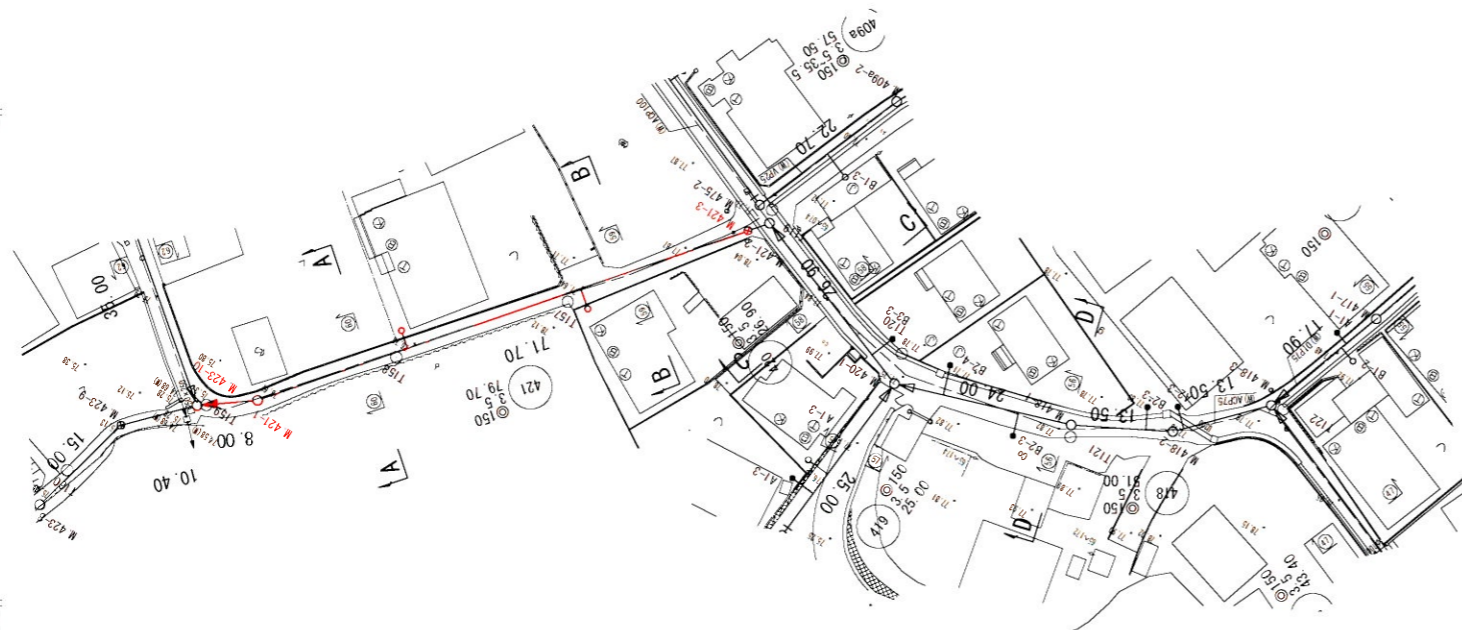
*曲管は、1箇所11°以下とする。

423										
-----	--	--	--	--	--	--	--	--	--	--

工事名	本町南部処理分区下水管渠布設工事(その3)
処理分区名	本町南部処理分区
工事箇所	亀山市 天神・和賀町 地内
名称	平面図・縦断面図・横断面図・位置図(2)
縮尺	平面 S=1:500 縦断 縦 S=1:100 横断 S=1:100 横断 横 S=1:500
図面番号	5

平面図

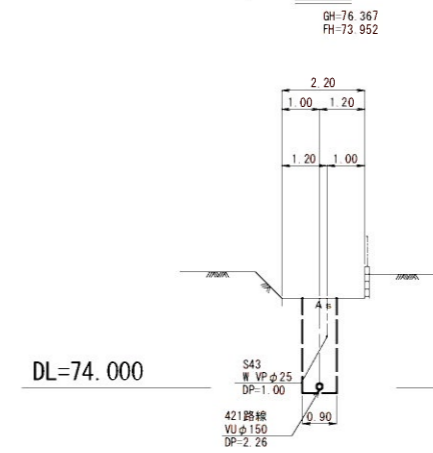
S=1:500



横断面図

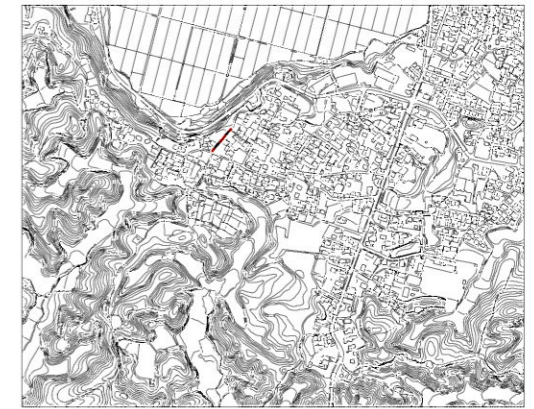
S=1:100

A, M.421-1+15.7



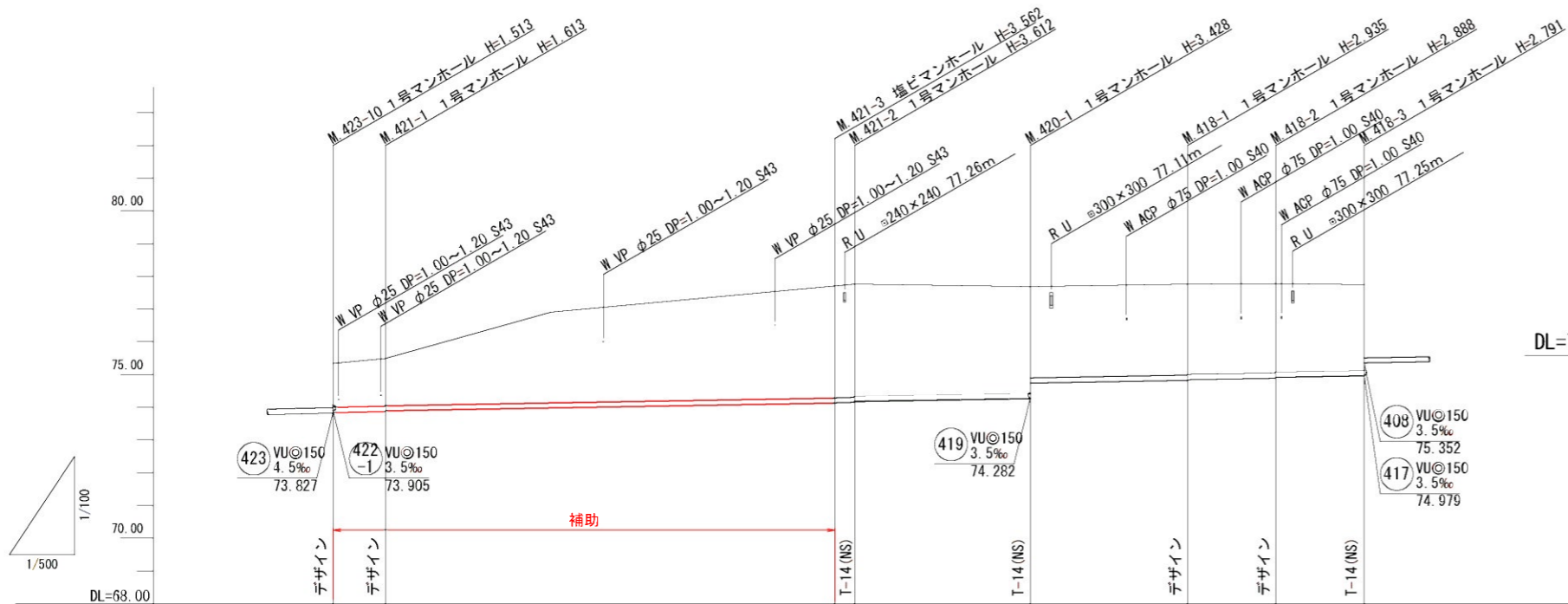
位置図

S-Free

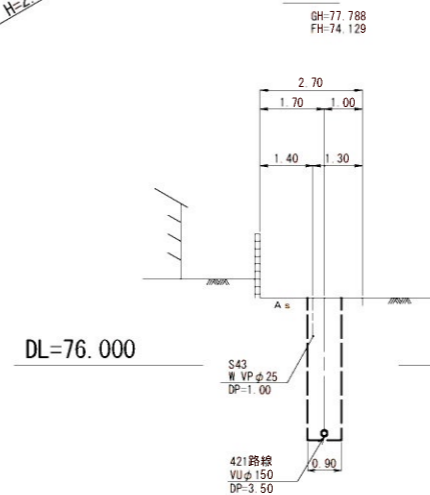


縦断面図

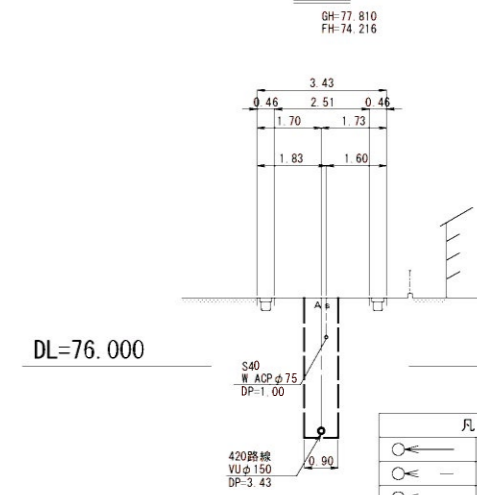
縦 1:100
横 1:500



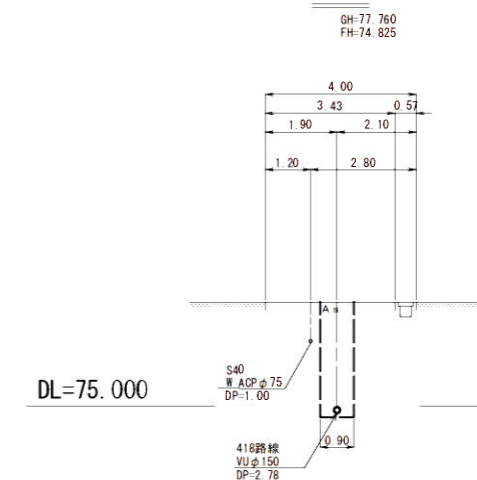
B, M.421-1+52.8



C, M.421-2+13.6



D, M.418-1



凡 例	
	計画流入管
	圧送管
	将来流入管
	既設管
	1号組立マンホール
	2号組立マンホール
	A1号組立マンホール
	塩ビ製小口径マンホール
	レジン1号マンホール
	レジン小型マンホール
	曲管
	マンホールポンプ
	宅内ポンプ
	副管付きマンホール
	公共汚水樹(回収)
	公共汚水樹(未回収)
	デザイン デザイン蓋(T-14)
	NS ノンスリップ蓋
	耐腐食 耐腐食蓋

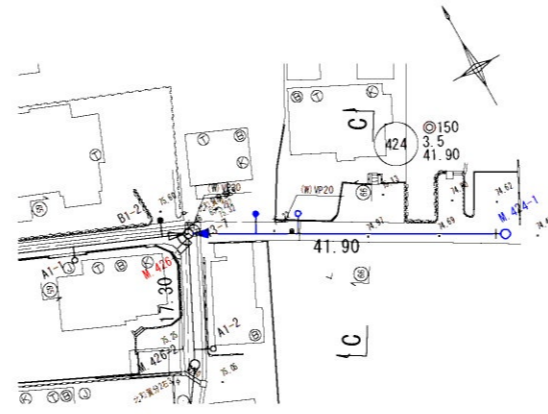
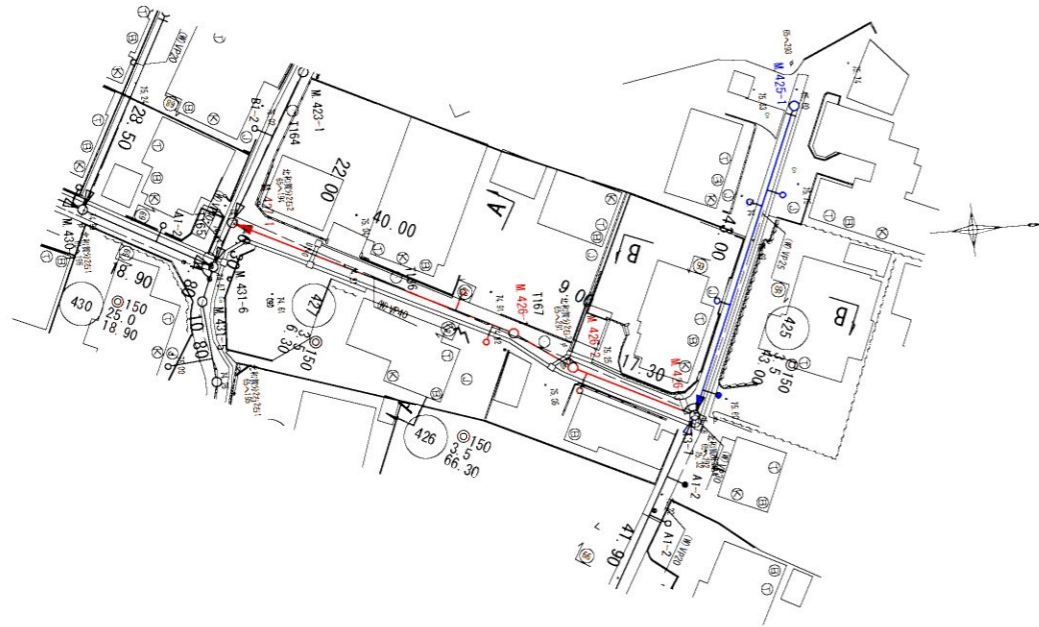
*曲管は、1箇所11°以下とする。

管記号	421		420		418			
管径(mm)	VUφ150							
勾配(%)	3.5							
人孔間距離(m)	8.00	68.70	3.00	26.90	24.00	13.50	13.50	
土被り(m)	1.33	1.45 1.43	3.40	3.45 3.43	3.27 2.79	2.78 2.76	2.73 2.71	2.63
掘削深(m)	1.597	1.719 1.699	3.666	3.718 3.696	3.534 3.055	3.041 3.021	2.994 2.974	2.897
管底深(m)	1.491	1.613 1.593	3.562	3.612 3.592	3.428 2.949	2.935 2.915	2.866 2.866	2.791
管底高(m)	73.849	73.877 73.897	74.138	74.148 74.168	74.262 74.741	74.825 74.845	74.892 74.912	74.959
地盤高(m)	75.34	77.70 77.76	77.70 77.76	77.69	77.69	77.76	77.78	77.75
追加距離(m)	0.00	8.00	76.70	79.70	106.60	130.60	144.10	157.60
測点	M423-10	M421-1	M421-3 M421-2	M420-1	M418-1	M418-2	M418-3	

工事名	本町南部処理分区下水管渠布設工事(その3)
処理分区名	本町南部処理分区
工事箇所	亀山市 天神・和賀町 地内
名称	平面図・縦断面図・横断面図・位置図(3)
縮尺	平面 S=1:500 縦断 縦 S=1:100 横断 S=1:100 横断 横 S=1:500
図面番号	6

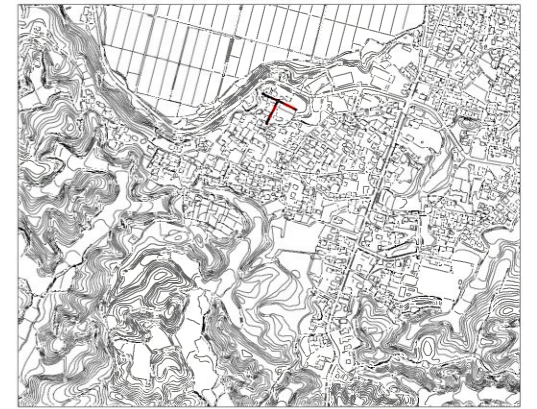
平面図

S=1:500



位置図

S-Free

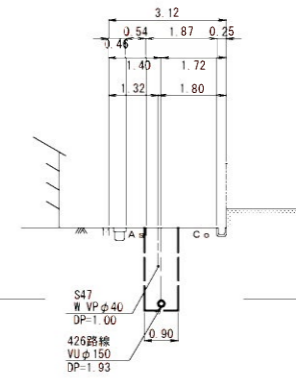


横断面図

S=1:100

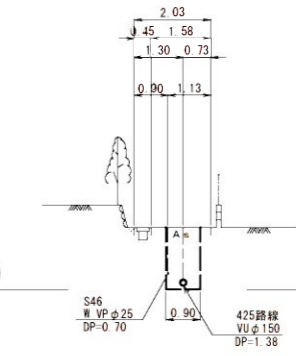
A, M. 427-1+33.0

GH=74.881
FH=72.796



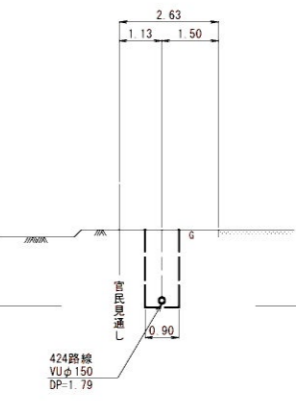
B, M. 426-3+20.2

GH=75.657
FH=74.121



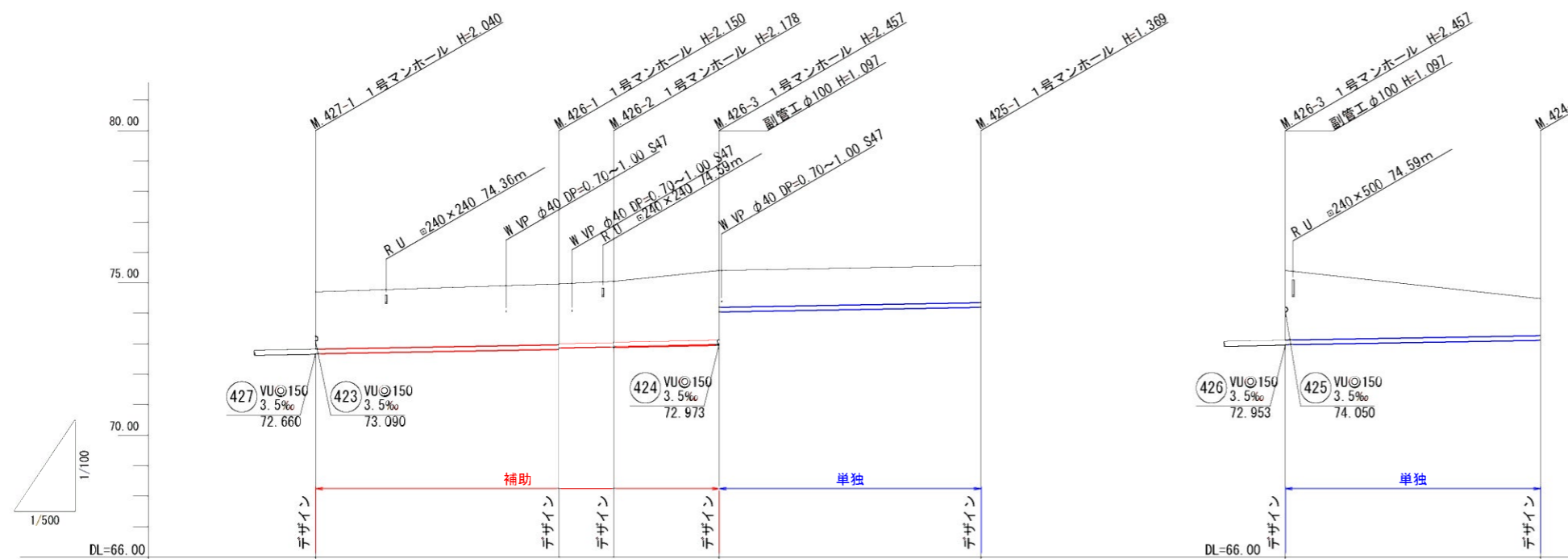
C, M. 426-3+24.1

GH=75.011
FH=73.058



縦断面図

縦 1:100
横 1:500



管記号	426				425		424	
管径(mm)	VUφ150							
勾配(%)	3.5							
人孔間距離(m)	40.00	9.00	17.30	43.00			41.90	
土被り(m)	1.86	1.99 1.97	2.02 2.00	2.30 1.20	1.21	2.28	1.20	
掘削深(m)	2.126	2.256 2.236	2.284 2.264	2.563 1.466	1.475	2.543	1.466	
管底深(m)	2.020	2.150 2.130	2.178 2.158	2.457 1.360	1.369	2.437	1.360	
管底高(m)	72.680	72.820 72.840	72.872 72.892	72.953 74.080	74.201	72.973	73.120	
地盤高(m)	74.70	74.97	75.05	75.41	75.57	75.41	74.48	
追加距離(m)	0.00	40.00	49.00	66.30	109.30	0.00	41.90	
測点	M427-1	M426-1	M426-2	M426-3	M425-1	M426-3	M424-1	

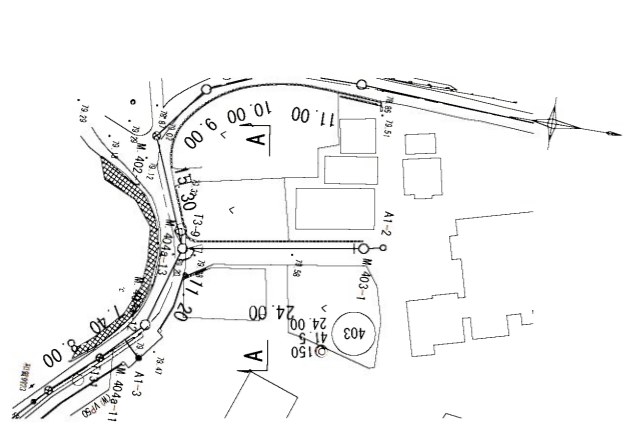
凡 例	
	計画流入管
	圧送管
	将来流入管
	既設管
	1号組立マンホール
	2号組立マンホール
	A1号組立マンホール
	塩ビ製小口径マンホール
	レジン1号マンホール
	レジン小型マンホール
	曲管
	マンホールポンプ
	宅内ポンプ
	副管付きマンホール
	公共汚水樹(回収)
	公共汚水樹(未回収)
	耐腐食 耐腐食蓋
	NS ノンスリップ蓋

*曲管は、1箇所11°以下とする。

425	426	424

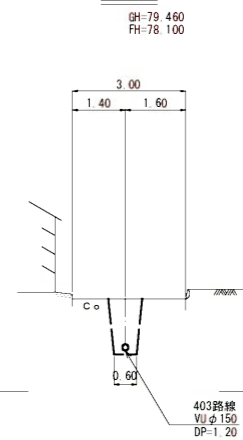
工事名	本町南部処理分区下水管渠布設工事(その3)
処理分区名	本町南部処理分区
工事箇所	亀山市 天神・和賀町 地内
名称	平面図・縦断面図・横断面図・位置図(8)
縮尺	平面 S=1:500 縦断 縦 S=1:100 横断 S=1:100 横断 横 S=1:500
図面番号	7

平面図
S=1:500

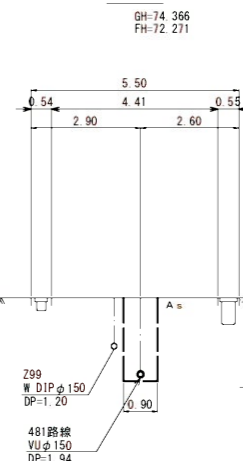


横断面図
S=1:100

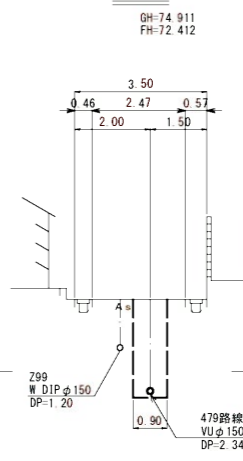
A, M. 404a-13+11.5



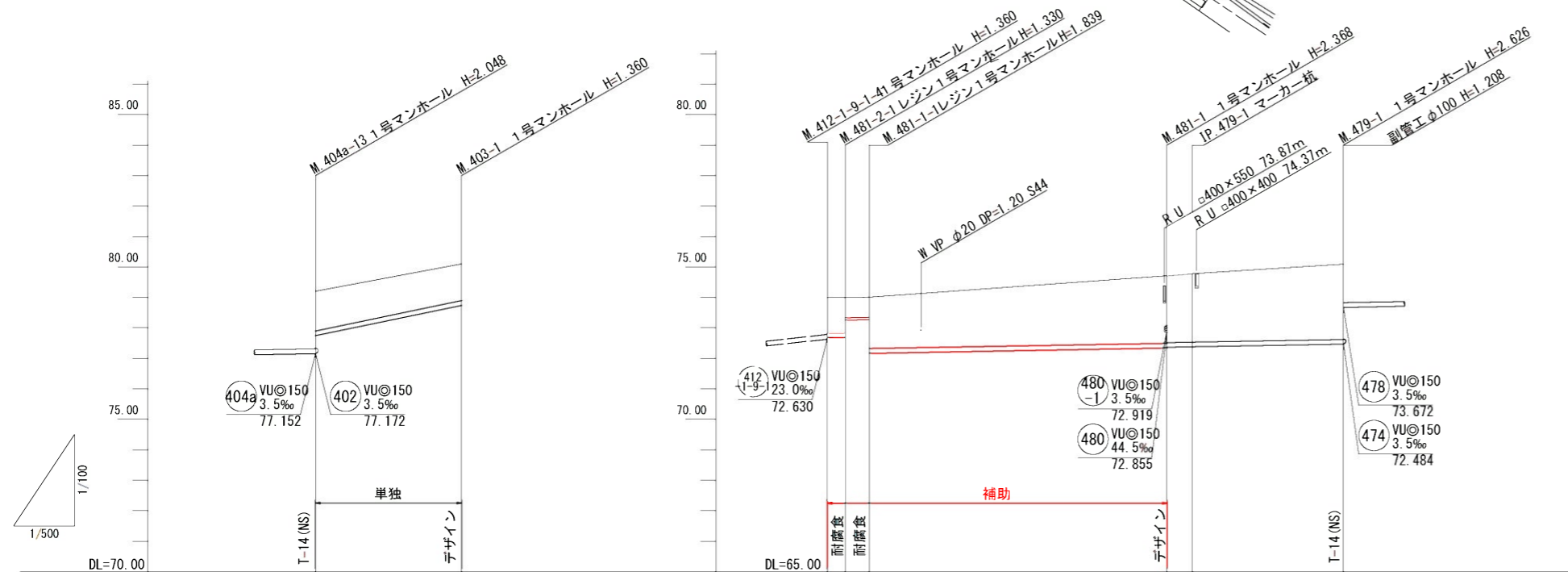
B, M. 481-1-1+28.6



C, M. 481-1+13.8



縦断面図
縦 1:100
横 1:500



管記号	管径(mm)	勾配(‰)	人孔間距離(m)	土被り(m)	掘削深(m)	管底深(m)	管底高(m)	地盤高(m)	追加距離(m)	測点
403	VUφ150	41.5	24.00	1.30	1.562	1.456	77.744	79.20	0.00	M404a-10
481	VUφ150	3.5	48.90	2.21	2.474	2.348	72.342	74.71	55.80	M481-1
479	VUφ150	3.5	24.80	2.24	2.509	2.403	72.377	74.78	60.00	M479-1

凡例	
○	計画流入管
○	圧送管
○	将来流入管
○	既設管
○	1号組立マンホール
○	2号組立マンホール
○	A1号組立マンホール
○	塩ビ製小口径マンホール
○	レジン1号マンホール
○	レジン小型マンホール
○	曲管
○	マンホールポンプ
○	宅内ポンプ
○	副管付きマンホール
○	公共汚水樹(回収)
○	公共汚水樹(未回収)
○	デザイン
○	デザイン蓋(T-14)
○	NS
○	ノンスリップ蓋
○	耐腐食
○	耐腐食蓋

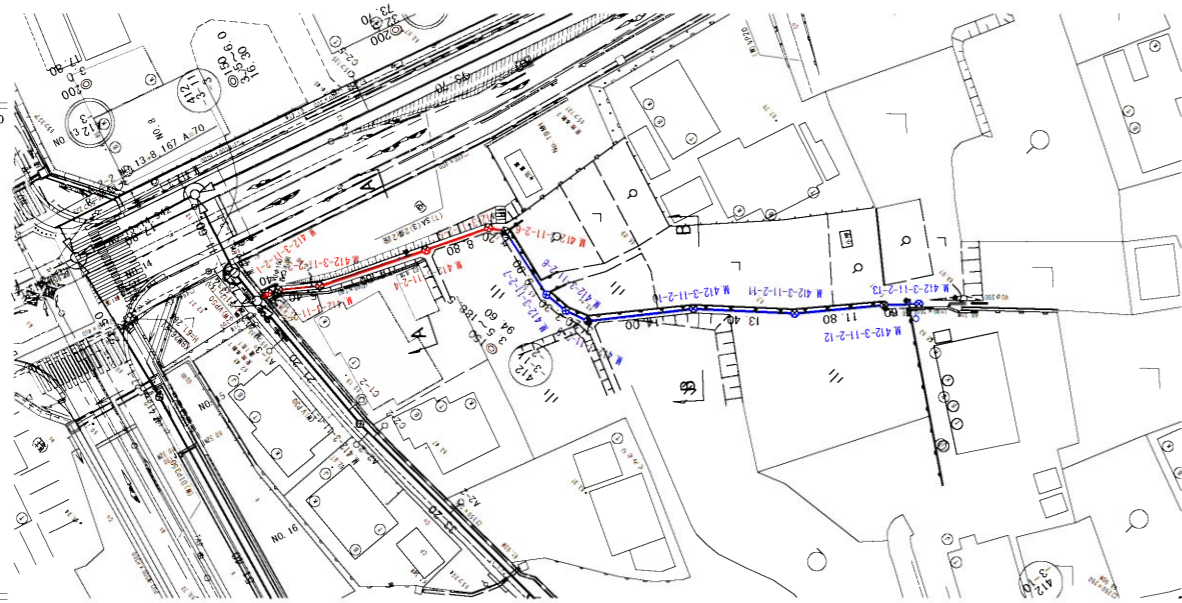
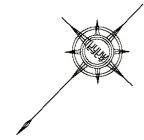
*曲管は、1箇所11°以下とする。

403	479	481	481-1	481-2
-----	-----	-----	-------	-------

工事名	本町南部処理分区下水管渠布設工事(その他)
処理分区名	本町南部処理分区
工事箇所	亀山市 天神・和賀町 地内
名称	平面図・縦断面図・横断面図・位置図(15)
縮尺	平面 S=1:500 縦断 S=1:100 横断 S=1:100 横 S=1:500
図面番号	8

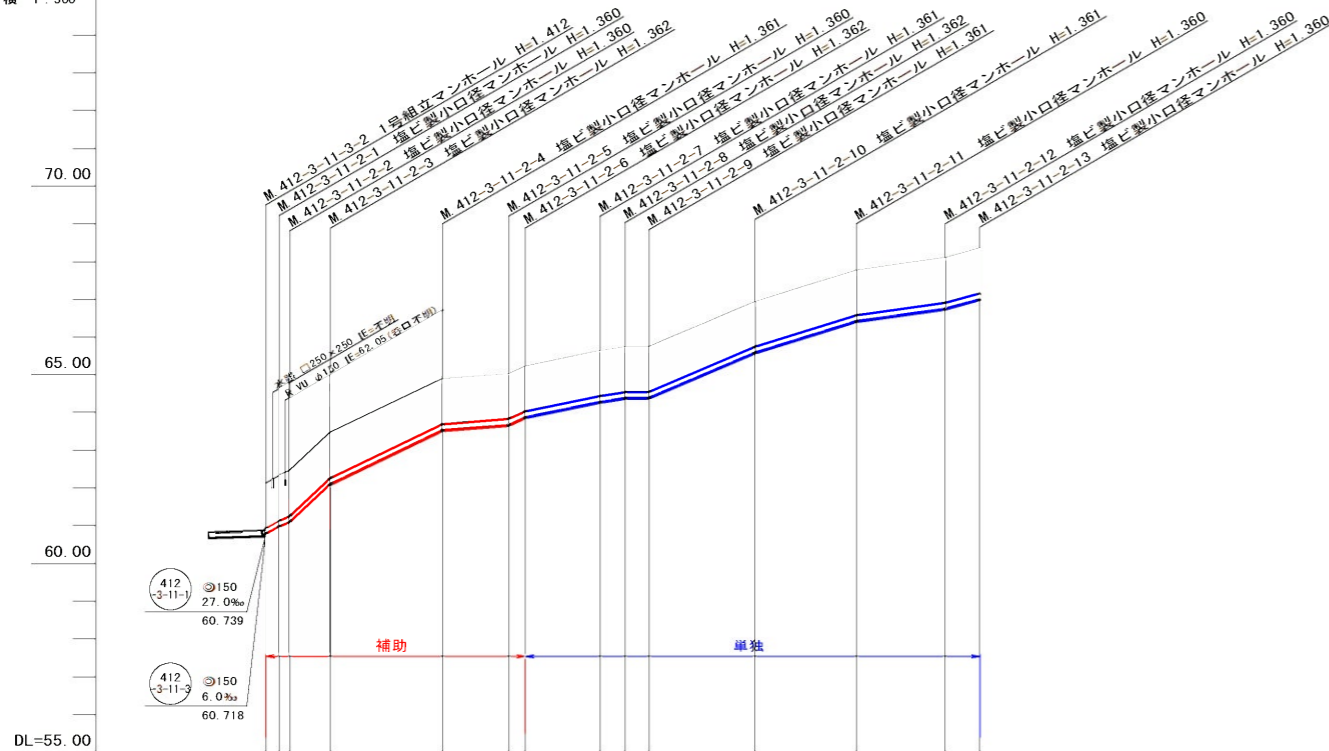
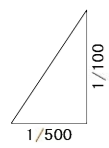
平面図

S=1:500



縦断面図

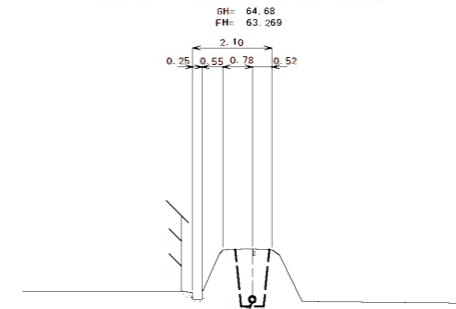
縦 1:100
横 1:500



横断面図

S=1:100

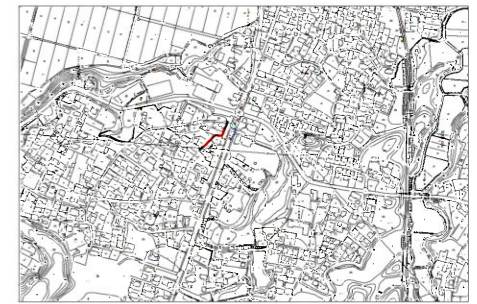
A, M. 412-3-11-2-3+12.2



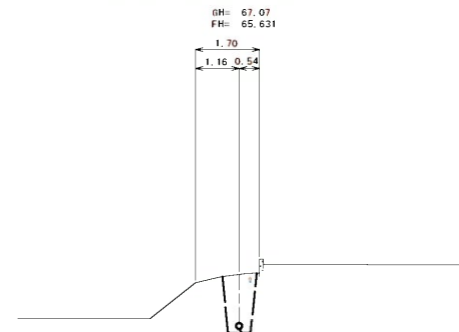
DL=60.00

位置図

S=Free



B, M. 412-3-11-2-10+1.0



DL=63.00

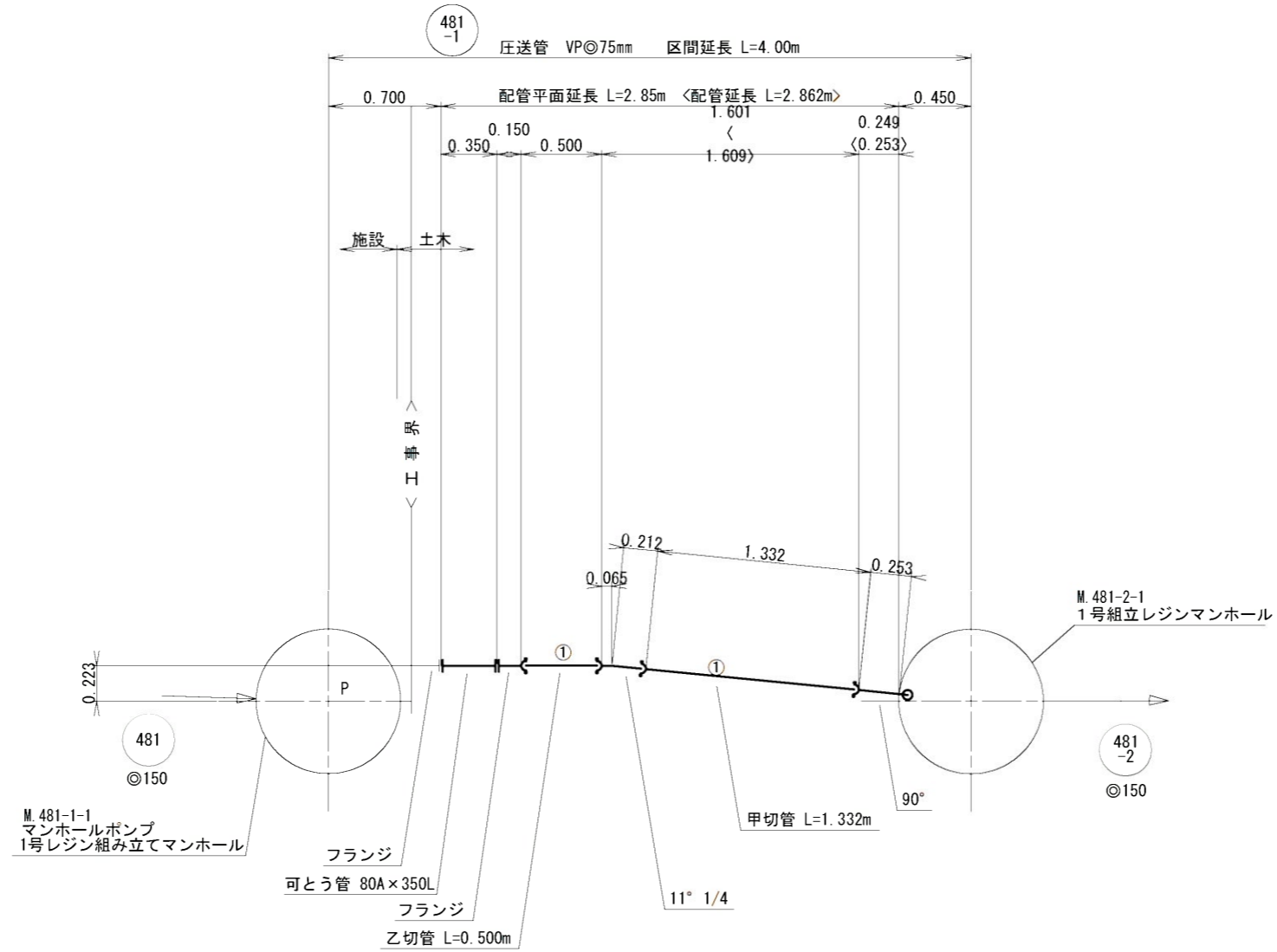
管記号	412-3-11-2												
管径(m)	φ150												
勾配(%)	111.0	198.5	96.0	16.0	90.0	41.5	30.0	3.5	85.0	62.0	28.0	56.5	
人孔間距離(m)	1.80	5.40	14.80	8.80	2.20	9.90	3.30	3.20	14.00	13.40	11.80	4.60	
土被り(m)	1.20	1.20	1.20	1.20	1.20	1.20	1.20	1.20	1.20	1.20	1.20	1.20	
掘削深(m)	1.466	1.466	1.466	1.467	1.466	1.466	1.467	1.466	1.467	1.466	1.466	1.466	
管底深(m)	1.360	1.360	1.362	1.361	1.360	1.362	1.361	1.362	1.361	1.360	1.360	1.360	
管底高(m)	60.770	60.970	61.068	62.098	63.519	63.669	64.269	64.368	64.378	65.569	66.400	66.730	66.990
地盤高(m)	62.13	62.33	62.44	63.46	64.88	65.02	65.73	65.74	66.83	67.76	68.09	68.35	
追加距離(m)	0.00	1.80	3.20	8.60	23.40	32.20	44.30	47.60	64.80	78.20	90.00	94.60	
測点	412-3-11-2-1	412-3-11-2-2	412-3-11-2-3	412-3-11-2-4	412-3-11-2-5	412-3-11-2-6	412-3-11-2-7	412-3-11-2-8	412-3-11-2-9	412-3-11-2-10	412-3-11-2-11	412-3-11-2-12	412-3-11-2-13

凡例	
○←	計画流入管
○←---	将来流入管
○←	既設管
○	1号組立マンホール
⊙	2号組立マンホール
⊚	A1号組立マンホール
⊗	塩ビ製小口径マンホール
⊕	マンホールポンプ
⊖	副管付きマンホール
○	公共汚水樹

工事名	本町南部処理分区下水管渠布設工事(その3)
処理分区名	本町南部処理分区
工事箇所	龜山市 天神・和賀町 地内
名称	平面図・縦断面図・横断面図・位置図(10)
縮尺	平面 S=1:500 縦断 縦 S=1:100 横断 S=1:100 横 S=1:500
図面番号	9

481-1路線 圧送配管図

S=1:20



: 離脱防止金具を表す。
 : 配管延長

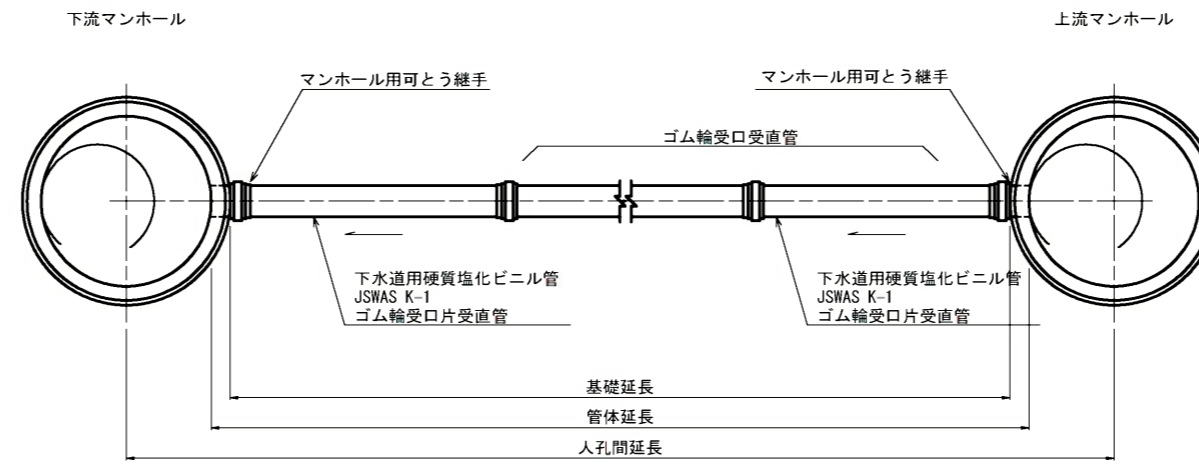
凡 例	
	自然流下管 (計画)
	マンホールポンプ
	1号組立マンホール

工事名	本町南部処理分区下水管渠布設工事(その3)
処理分区名	本町南部処理分区
工事箇所	亀山市 天神・和賀町 地内
名称	481-1路線 圧送配管図
縮尺	S=1:20
図面番号	10

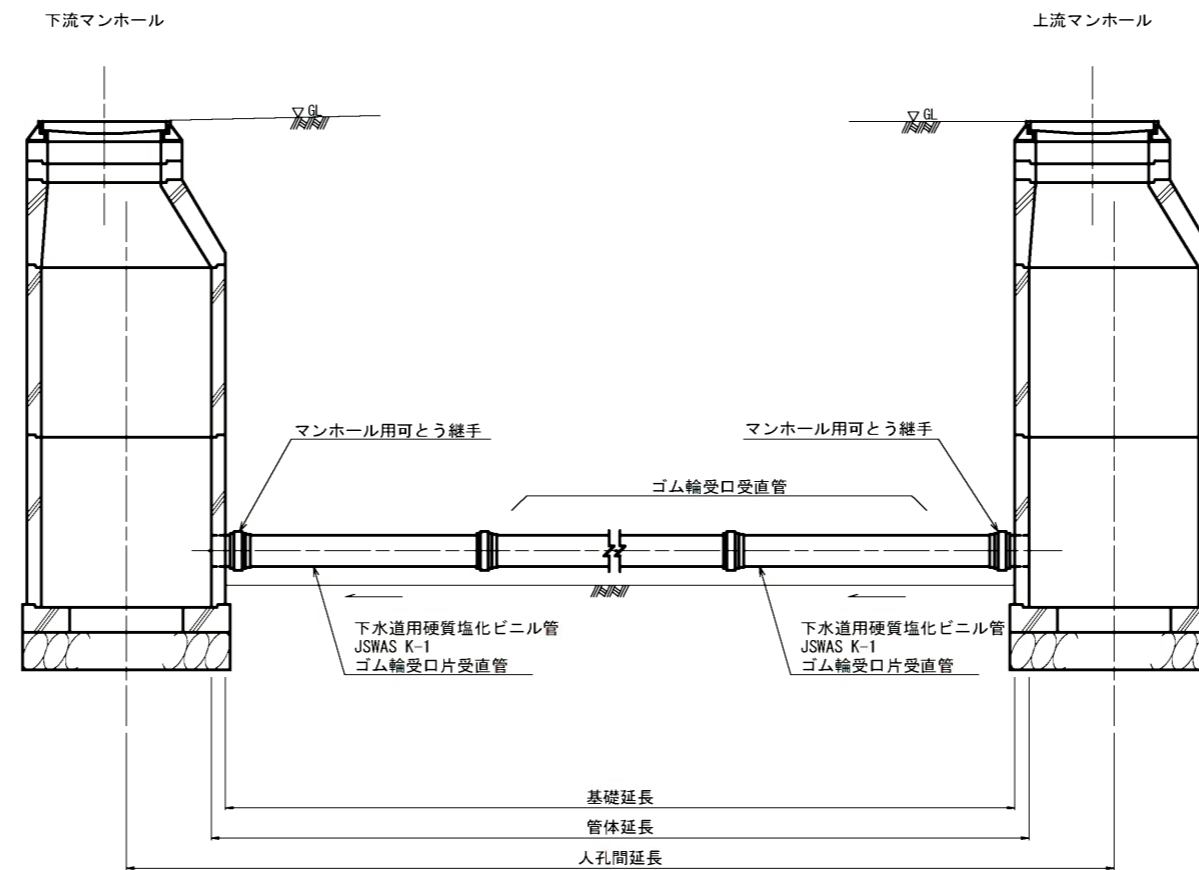
本管布設工標準図

S=1:20

平面図



断面図



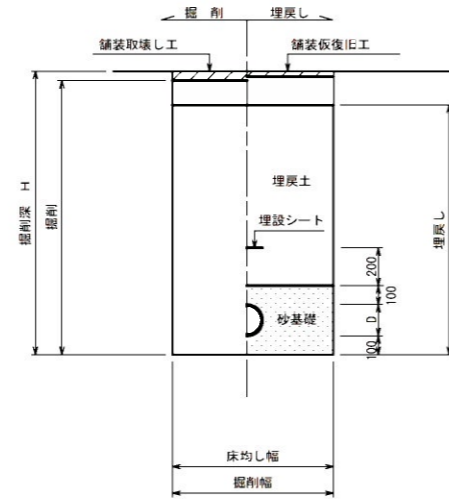
工事名	本町南部処理分区下水管渠布設工事（その3）
処理分区名	本町南部処理分区
工事箇所	亀山市 天神・和賀町 地内
名称	本管布設工標準図
縮尺	S=1:20
図面番号	11

土工標準図

S=1:20

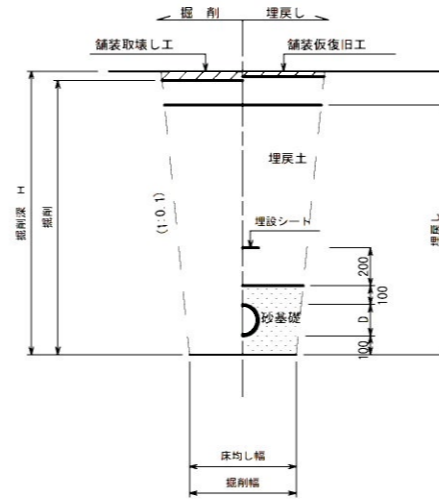
矢板土留
(VU φd)

掘削深 H>1.5m



素掘
(VU φd)

掘削深 H≤1.5m

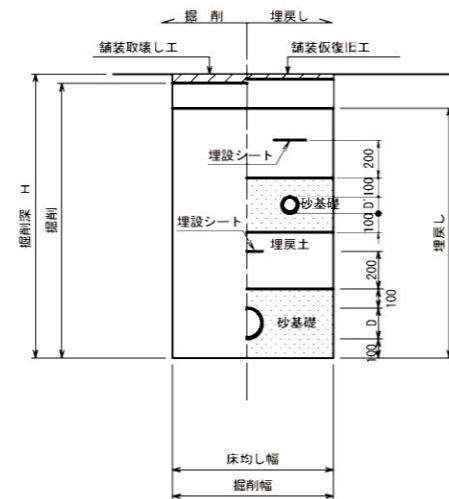


- ※ 砂基礎についてはリサイクル認定製品とする
- ※ D=外径
d=呼び径
- ※ 県道車道部分の路床部分埋戻しについてはRC-40

自然流下管+圧送管

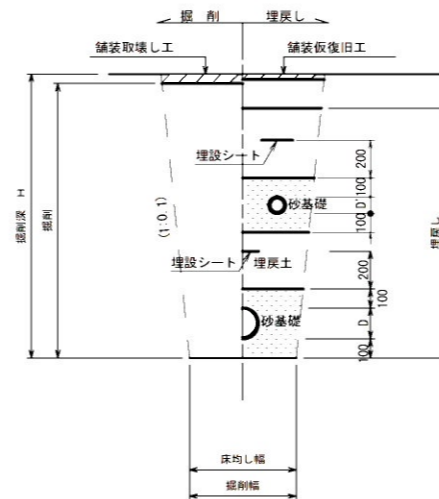
矢板土留
(VU φd VP φd')

掘削深 H>1.5m



素掘
(VU φd VP φd')

掘削深 H≤1.5m



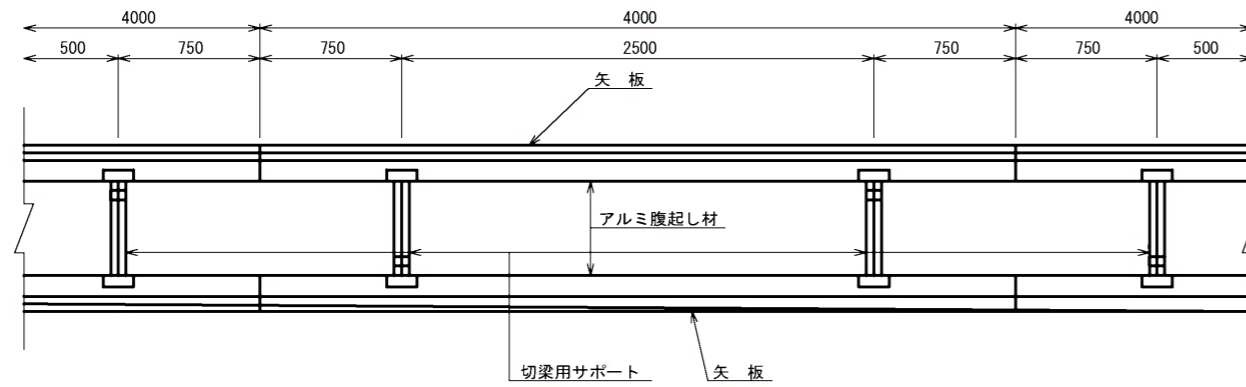
- ※ 砂基礎についてはリサイクル認定製品とする
- ※ D D'=外径
d d'=呼び径
- ※ 県道車道部分の路床部分埋戻しについてはRC-40

工事名	本町南部処理分区下水管渠布設工事(その3)
処理分区名	本町南部処理分区
工事箇所	亀山市 天神・和賀町 地内
名称	土工標準図
縮尺	S=1:20
図面番号	12

土留工標準図

S=1:20

平面図

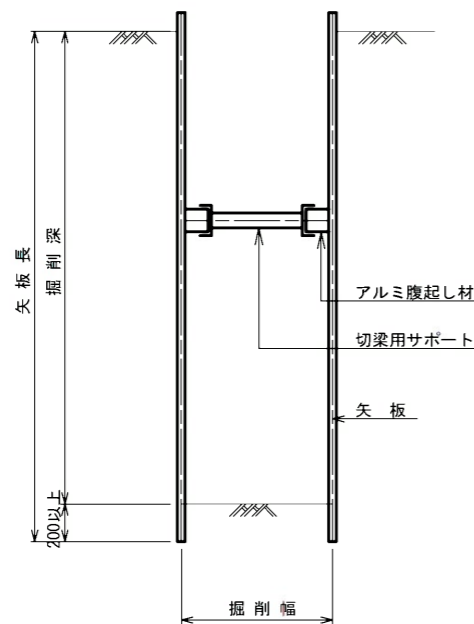


使用区分

土留工法	掘削深 H (m)	矢板長 L 1 (m)	矢板厚 t (mm)	支保工			摘要
				段数	腹起し厚 (cm)	切梁り末口 (cm)	
軽量鋼矢板	$H \leq 1.30$	1.500	35	1	12	切梁用サポート	
	$1.30 < H \leq 1.80$	2.000	35	1	12	切梁用サポート	
	$1.80 < H \leq 2.00$	2.500	35	1	12	切梁用サポート	
	$2.00 < H \leq 2.30$	2.500	35	2	12	切梁用サポート	
	$2.30 < H \leq 2.80$	3.000	35	2	12	切梁用サポート	
	$2.80 < H \leq 3.30$	3.500	35	2	12	切梁用サポート	
	$3.30 < H \leq 3.50$	4.000	35	2	12	切梁用サポート	
	$3.50 < H \leq 3.80$	4.000	35	3	12	切梁用サポート	

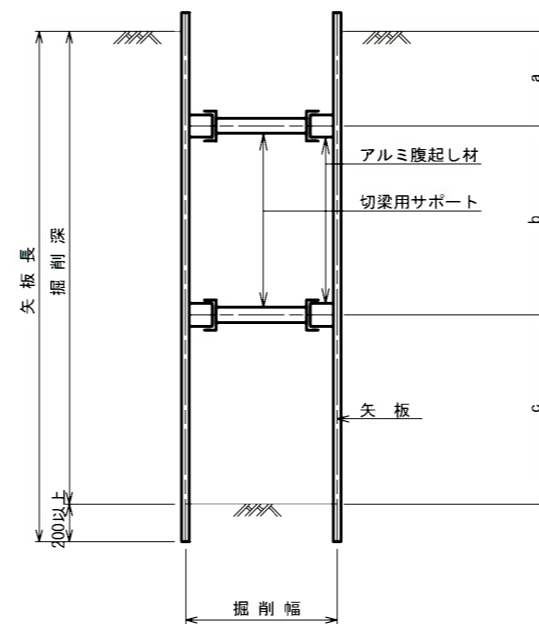
1 段 梁

掘削深 $\leq 2.00\text{m}$



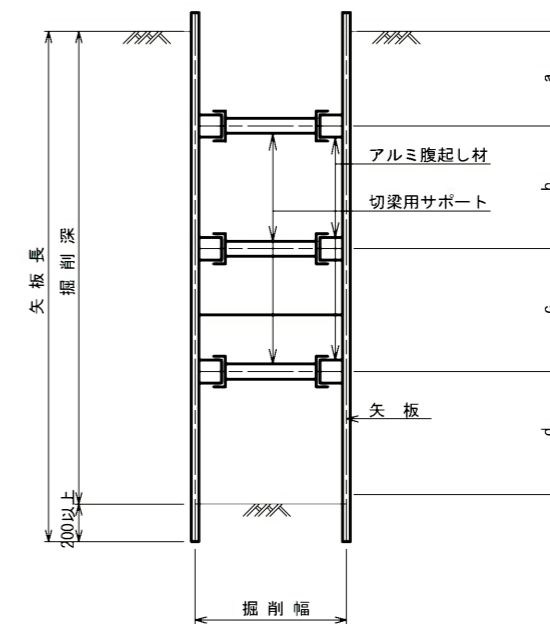
2 段 梁

$2.00\text{m} < \text{掘削深} \leq 3.50\text{m}$



3 段 梁

$3.50\text{m} < \text{掘削深} \leq 3.80\text{m}$



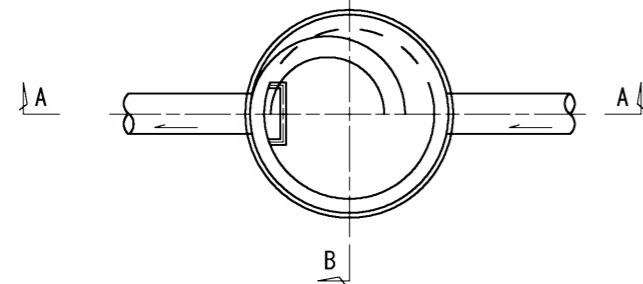
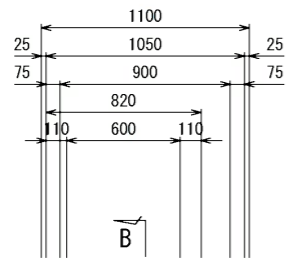
工事名	本町南部処理分区下水管渠布設工事 (その3)
処理分区名	本町南部処理分区
工事箇所	亀山市 天神・和賀町 地内
名称	土留工標準図
縮尺	S=1:20
図面番号	13

1号組立マンホール標準図

JSWAS A-11

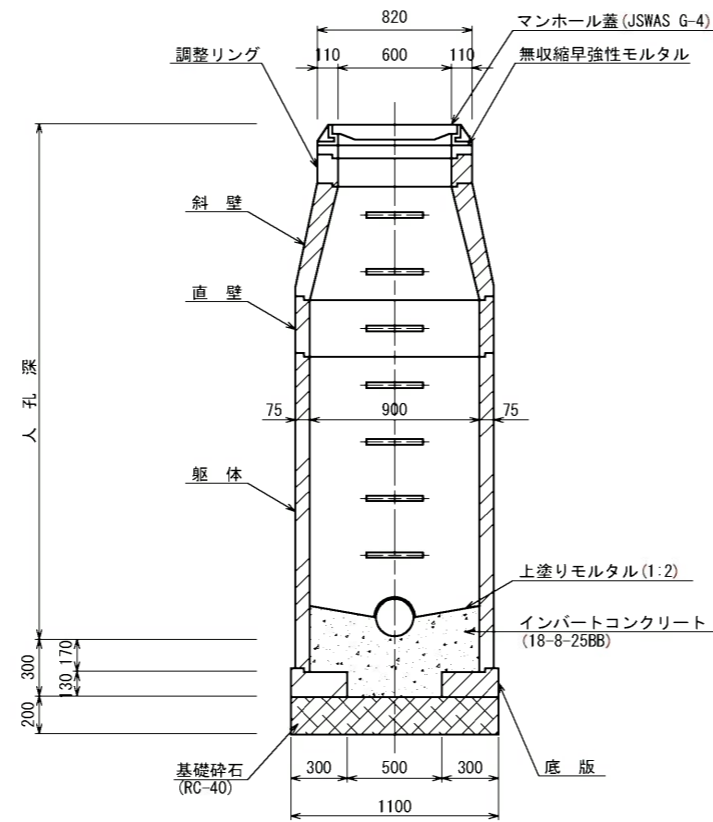
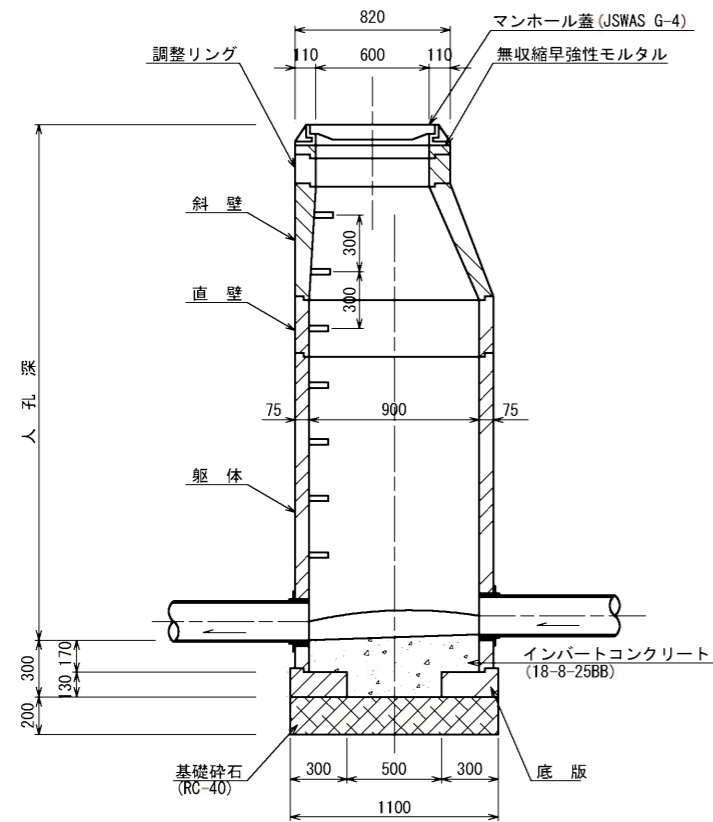
S=1:20

平面図

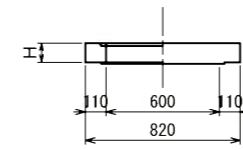


A-A 断面図

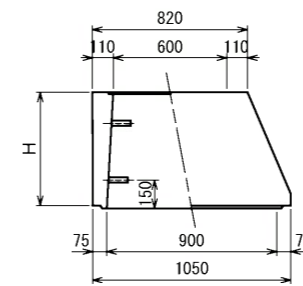
B-B 断面図



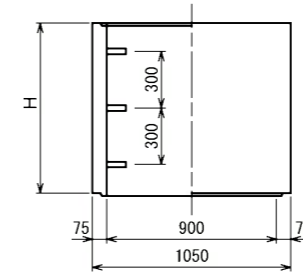
調整リング



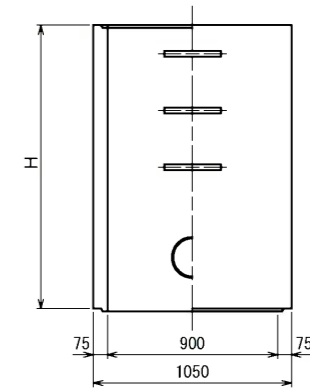
斜壁



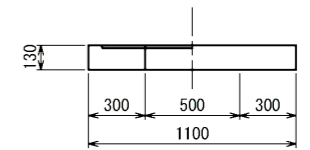
直壁



躯体



底板



寸法表

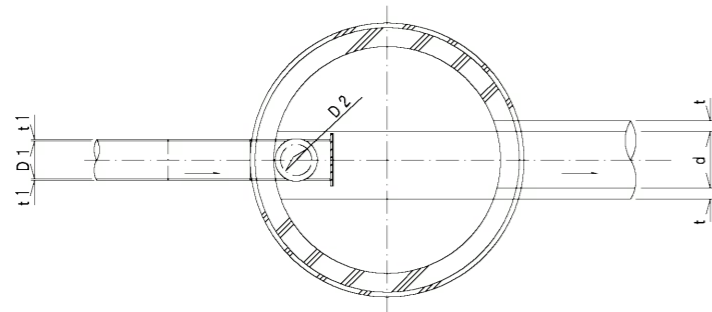
種類	H (mm)					
調整リング	50	100	150			
斜壁	300	450	600			
直壁	300	600	900	1200	1500	1800
躯体	600	900	1200	1500	1800	

工事名	本町南部処理分区下水管渠布設工事 (その3)
処理分区名	本町南部処理分区
工事箇所	亀山市 天神・和賀町 地内
名称	1号組立マンホール標準図
縮尺	S=1:20
図面番号	14

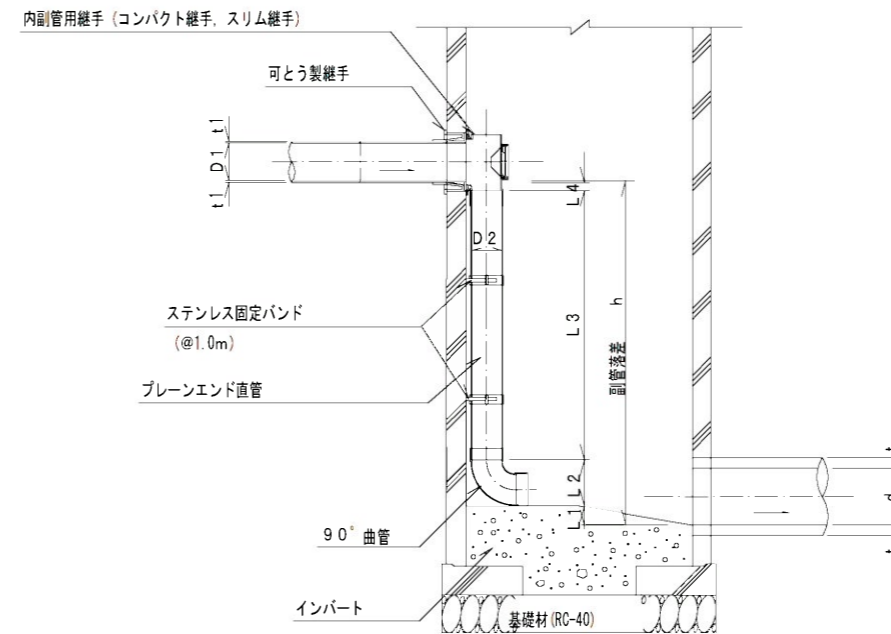
内副管構造図

S=1:20

平面図



断面図



流入本管径	内副管				
	D2	L1	L2	L3	L4
150	100	20	178	-	83
200	150	20	245	-	53

$$L3 = h - (L1 + L2 + L4 + t1)$$

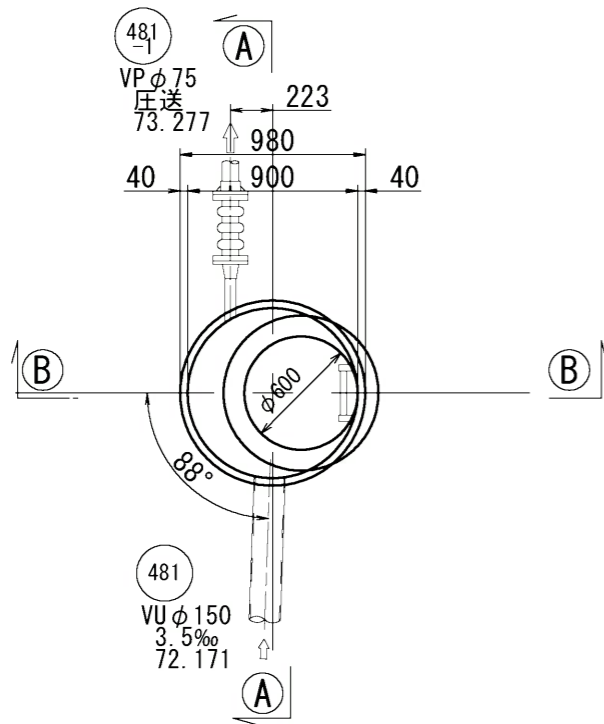
項目	タイプ	150-1	150-2	150-3	150-4	150-5	150-6	150-7	150-8	150-9	150-10
種別		0.6 ≤ h ≤ 1.0	1.0 ≤ h ≤ 1.5	1.5 ≤ h ≤ 2.0	2.0 ≤ h ≤ 2.5	2.5 ≤ h ≤ 3.0	3.0 ≤ h ≤ 3.5	3.5 ≤ h ≤ 4.0	4.0 ≤ h ≤ 4.5	4.5 ≤ h ≤ 5.0	5.0 ≤ h ≤ 5.5
取付管 (本)	内副管用継手	1	1	1	1	1	1	1	1	1	1
	90° 曲管 φ100	1	1	1	1	1	1	1	1	2	2
	ブレンエンド直管 (L=4.0m/本) φ100	0.12	0.24	0.36	0.49	0.61	0.74	0.86	0.99	1.11	1.24
	ステンレス固定バンド	1	1	1	2	2	3	3	4	4	5

注) 1. 各タイプの計算上のhはタイプ範囲の平均値で計上

工事名	本町南部処理分区下水管渠布設工事(その3)
処理分区名	本町南部処理分区
工事箇所	亀山市 天神・和賀町 地内
名称	副管工標準図
縮尺	S=1:20
図面番号	15

M481-1-1マンホールポンプレジン1号組立人孔構造図

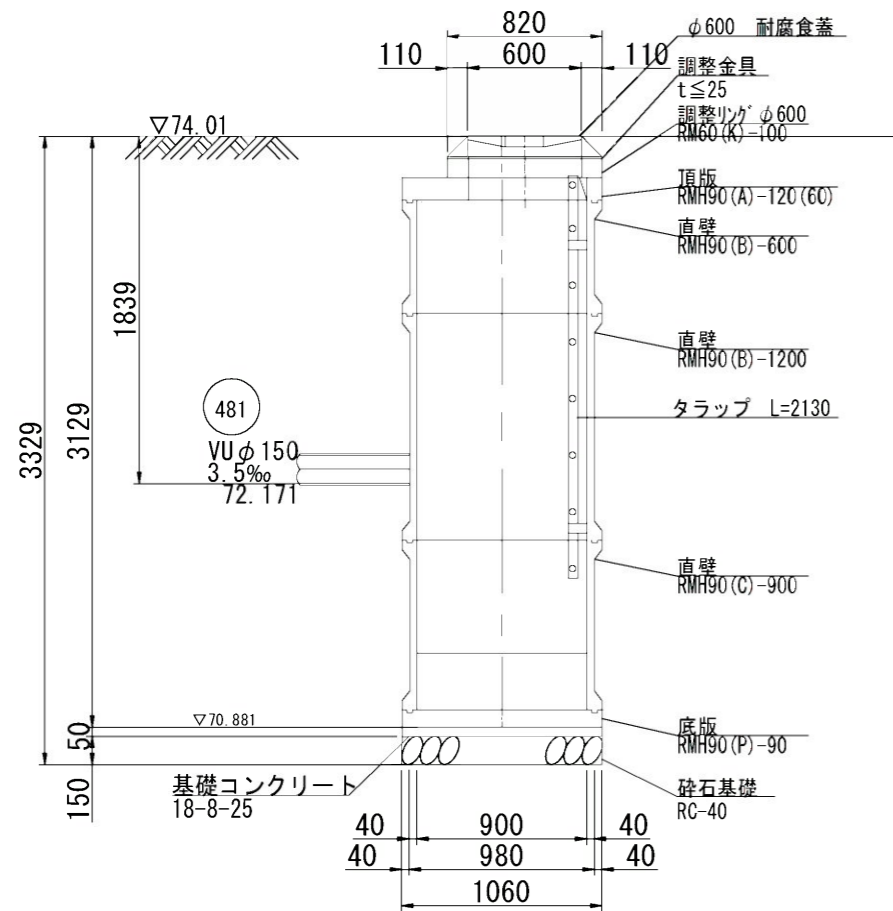
平面図



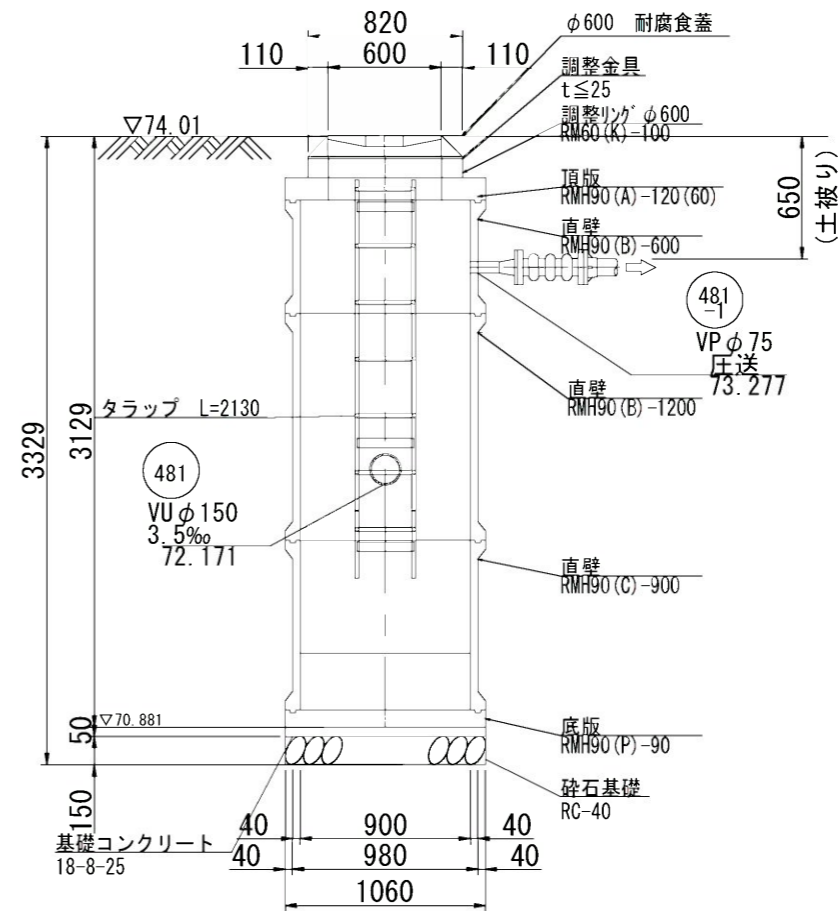
平面位置図



A-A 断面図



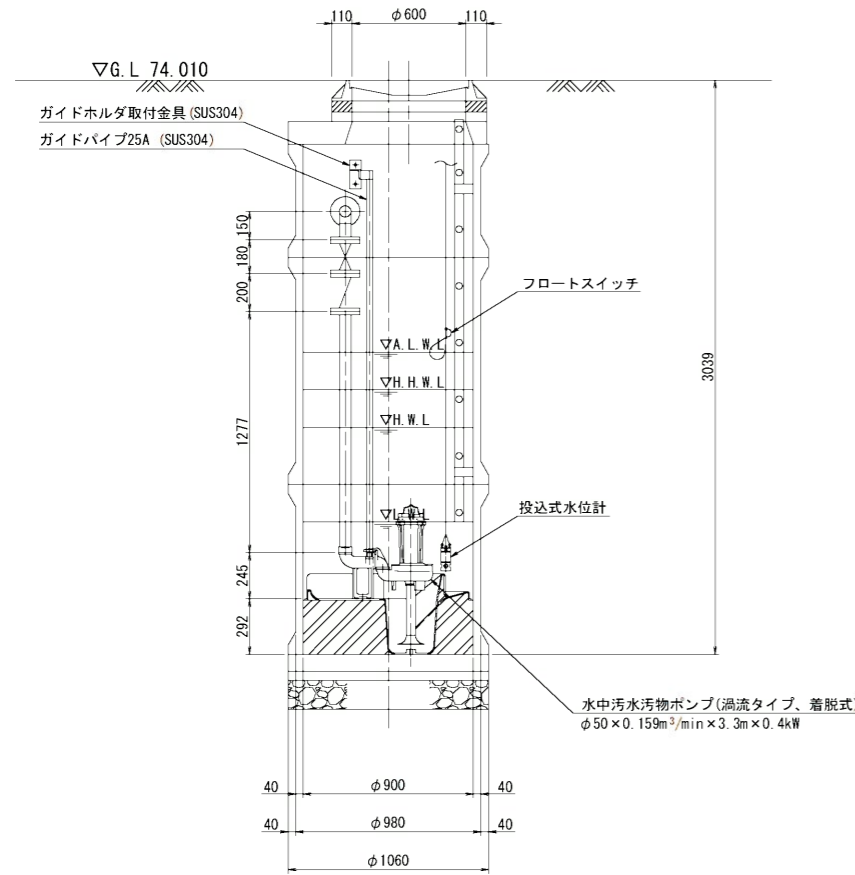
B-B 断面図



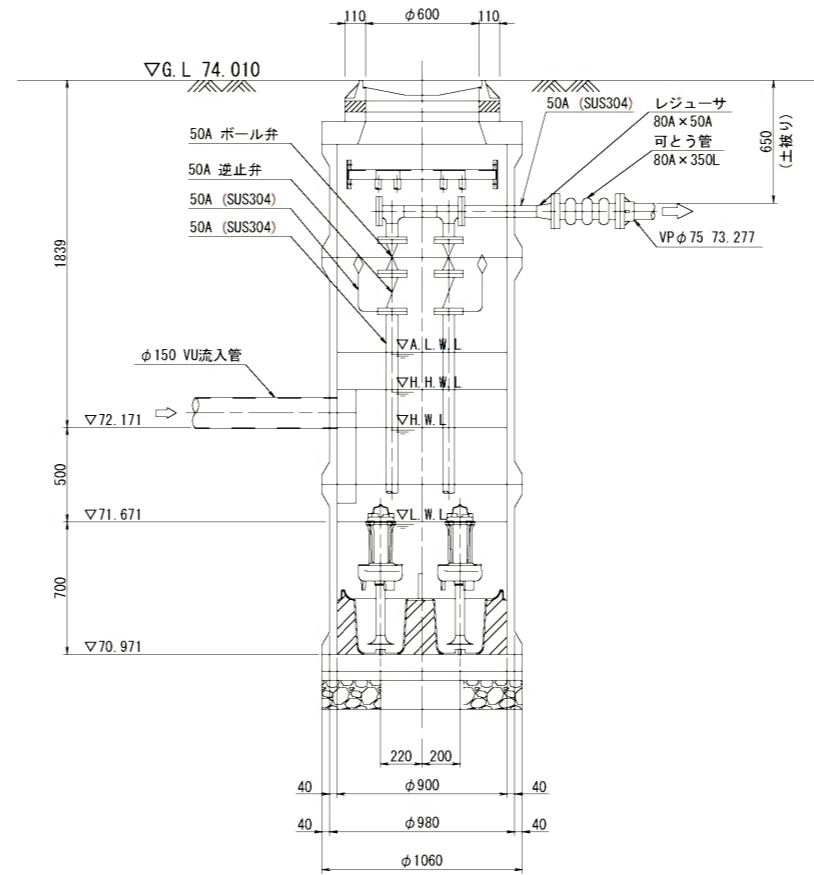
工事名	本町南部処理分区下水管渠布設工事(その3)
処理分区名	本町南部処理分区
工事箇所	亀山市 天神・和賀町 地内
名称	M481-1-1マンホールポンプレジン1号組立人孔構造図
縮尺	S=1:20
図面番号	16

M481-1-1マンホールポンプ設備図

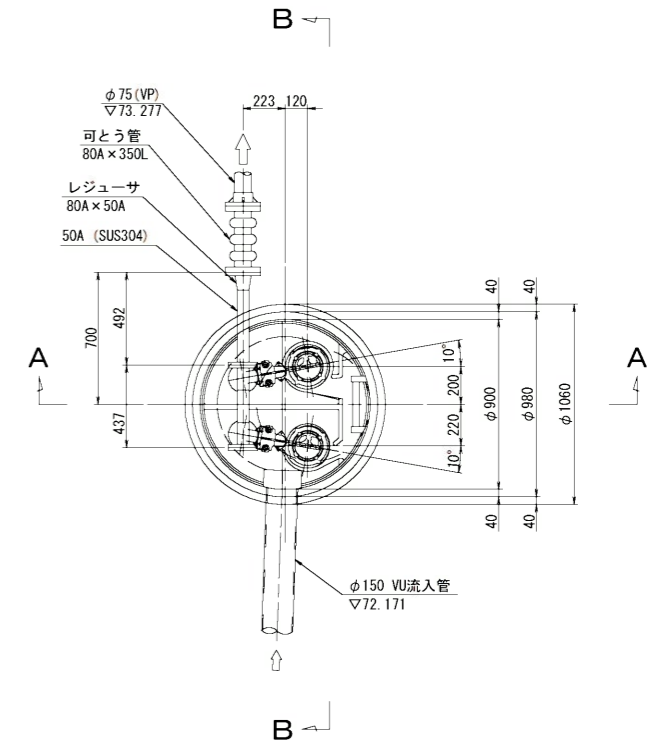
S=1:20



A-A断面図 S=1:20



B-B断面図 S=1:20



平面図 S=1:20

ポンプ仕様

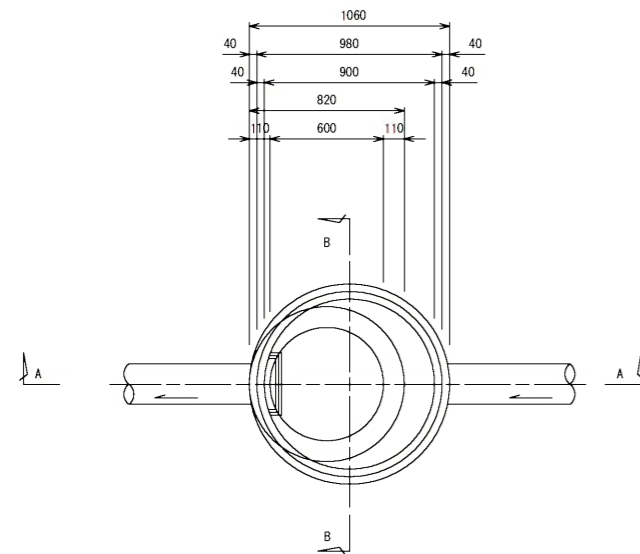
形式	水中ポンプ (ボルテックス)
口径	φ50 mm
吐出量	0.16 m ³ /min
全揚程	3.3 m
出力	0.4 kW
台数	2台 (単独交互運転)

工事名	本町南部処理分区下水管渠布設工事(その3)
処理分区名	本町南部処理分区
工事箇所	亀山市 天神・和賀町 地内
名称	M481-1-1マンホールポンプ設備図
縮尺	S=1:20
図面番号	17

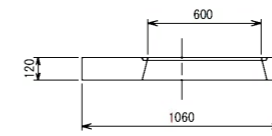
1号組立レジンマンホール標準図

S=1:20

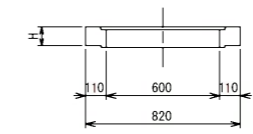
平面図



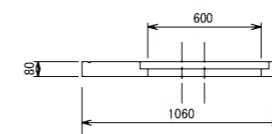
頂版



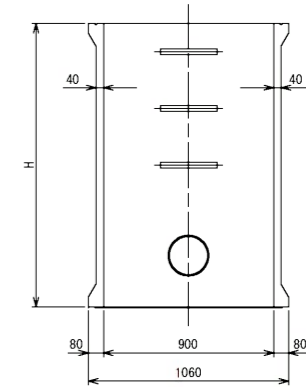
調整リング



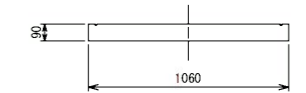
スラブ



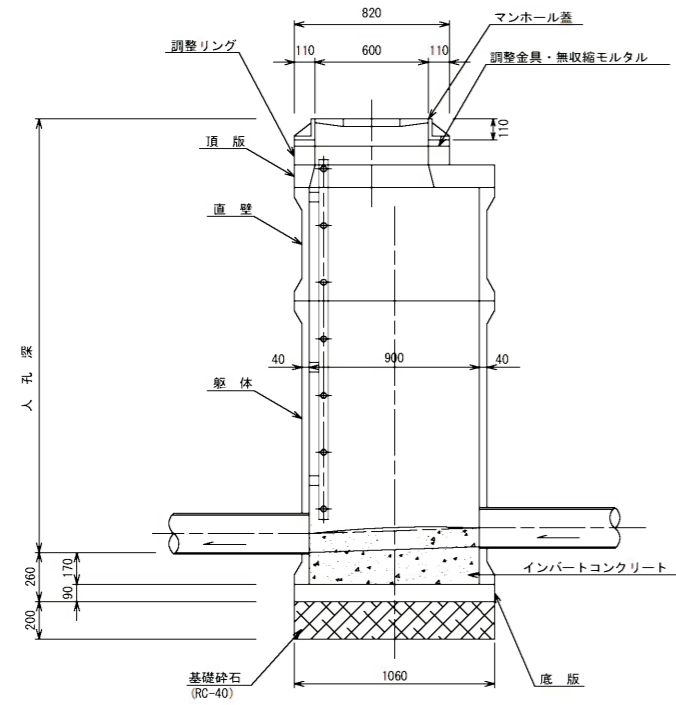
躯体



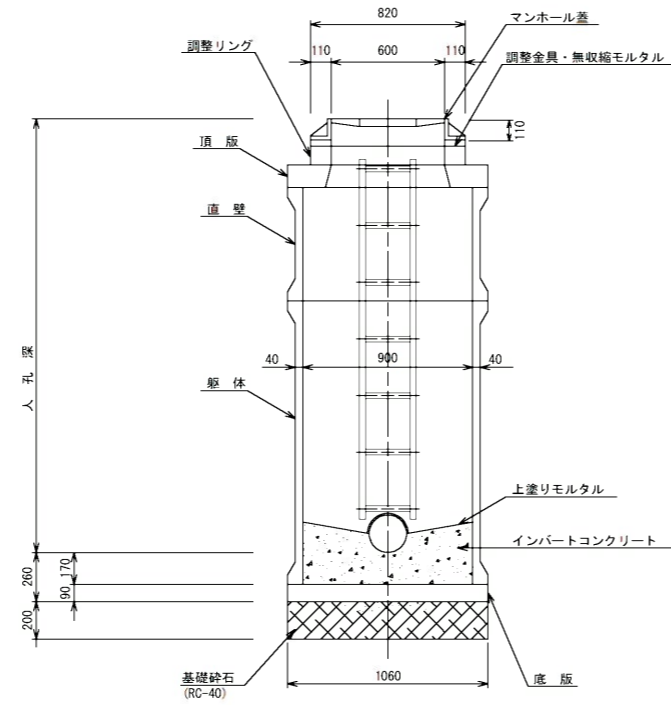
底板



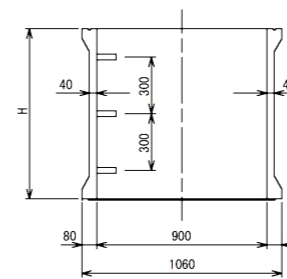
A-A 断面図



B-B 断面図



直壁



寸法表

種類	H (mm)				
	120	150	180	210	240
頂版	120	150	180	210	240
調整リング	50	100	150	200	250
直壁	300	600	900	1200	1500
躯体	600	900	1200	1500	
底板	90				

工事名	本町南部処理分区下水道管渠布設工事 (その3)
処理分区名	本町南部処理分区
工事箇所	亀山市 天神・和賀町 地内
名称	1号組立レジンマンホール標準図
縮尺	A1:S=1:20 A3:S=1:40
図面番号	18

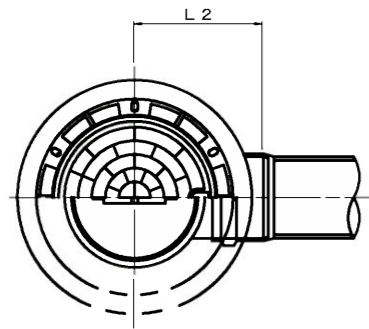
塩ビマンホール標準図

JSWAS K-9

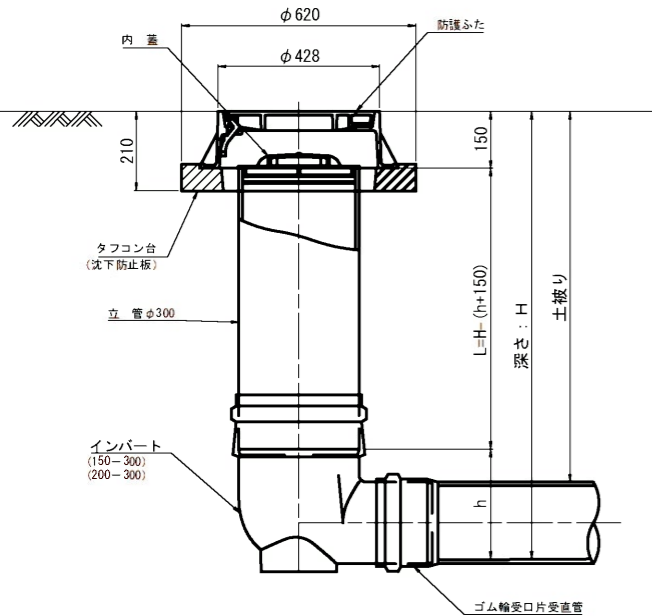
S=1:10

起点インバート

平面図



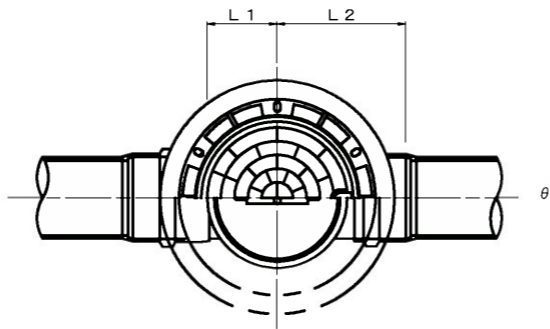
断面図



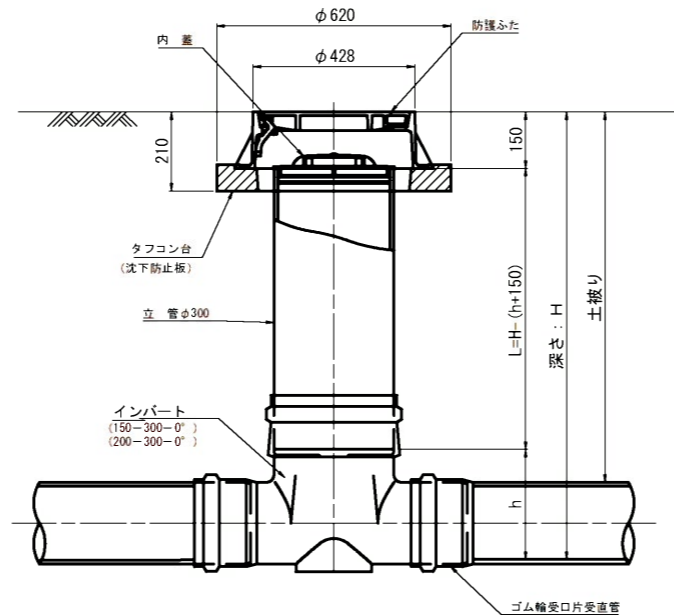
管 路 径	インバート			所用立管長 L (mm)
	種 別	L 2	h	
φ 150	150-300	310	250	H-400
φ 200	200-300	340	300	H-450

中間点インバート

平面図



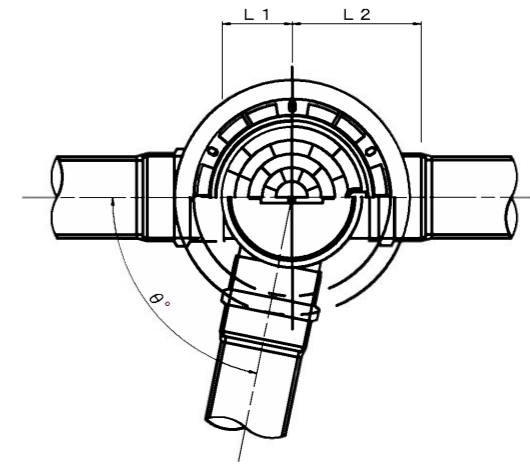
断面図



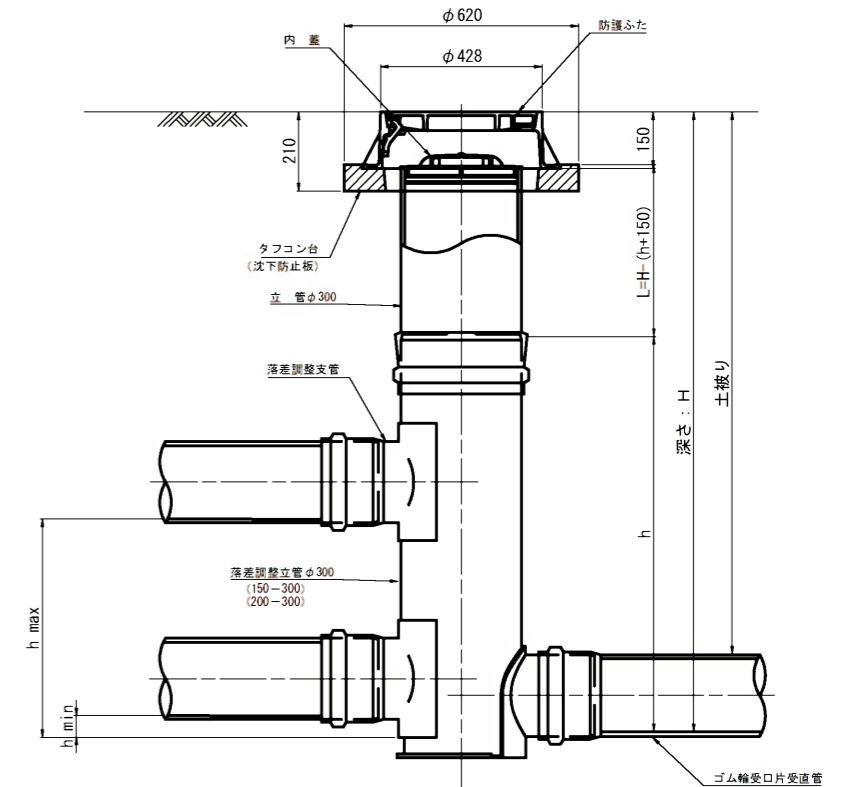
管 路 径	インバート				屈曲角度 (θ)		所用立管長 L (mm)
	種 別	L 1	L 2	h	V型自在なし	V型自在使用	
					0° ± 1°	0° ~ 15°	
φ 150	150-300-0°	200	310	250	15° ± 1°	15° ~ 30°	H-400
	150-300-15°	210	310		30° ± 1°	15° ~ 30°	
	150-300-30°	220	320		45° ± 1°	15° ~ 30°	
	150-300-45°	220	320		60° ± 1°	15° ~ 30°	
	150-300-60°	230	330		75° ± 1°	15° ~ 30°	
	150-300-75°	250	350		90° ± 1°	(90° ~ 105°)	
φ 200	200-300-0°	200	340	300	15° ± 1°	15° ~ 30°	H-450
	200-300-15°	210	340		30° ± 1°	15° ~ 30°	
	200-300-30°	220	350		45° ± 1°	15° ~ 30°	
	200-300-45°	220	350		60° ± 1°	15° ~ 30°	
	200-300-60°	230	360		75° ± 1°	15° ~ 30°	
	200-300-75°	250	380		90° ± 1°	(90° ~ 105°)	

落差調整インバート

平面図



断面図

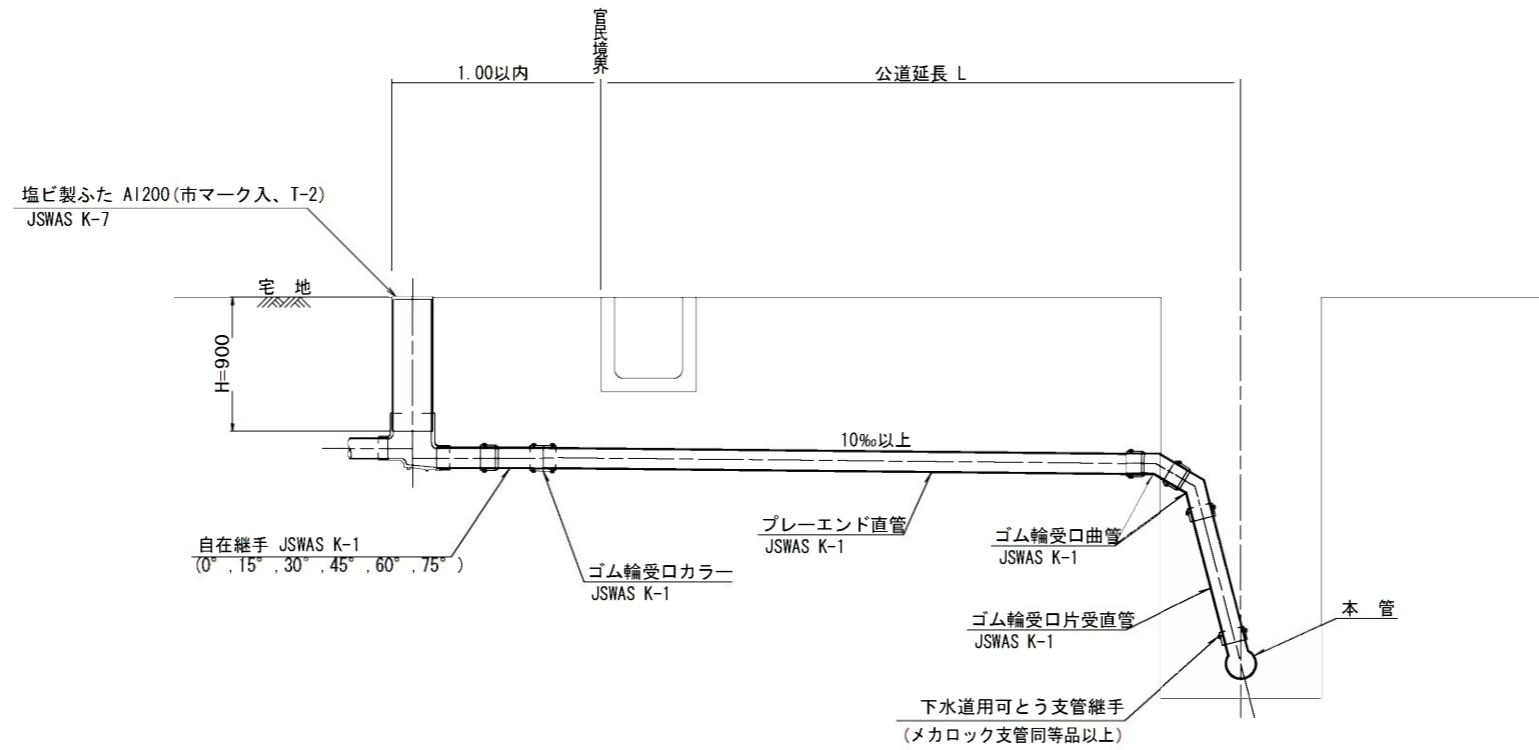


管 路 径	インバート				屈曲角度 (θ)	最小落差 h min	最大落差 h max	所用立管長 L (mm)
	種 別	L 1	L 2	h				
φ 150	150-300	210	310	1100	0° ~ 90°	50	710	H-1250
φ 200	200-300	210	340	1100	0° ~ 90°	50	690	H-1250

工 事 名	本町南部処理分区下水管渠布設工事 (その3)
処理分区名	本町南部処理分区
工事箇所	亀山市 天神・和賀町 地内
名 称	塩ビマンホール標準図
縮 尺	S=1:10
図面番号	19

取付管標準図 (Aタイプ)

S=1:20



種別	平均掘削深 (m)	平均公道延長 (m)	掘削		残処理		埋戻し		舗装復旧		管布設延長 (m)	ゴム輪受口カラー (個)	プレーエンド直管 L=4.0m (本)	ゴム輪受口曲管 (本)	自在継手 (個)	ゴム輪受口片受直管 L=0.8m (本)	支管 (本)
			舗装切断 (m)	機械又は人力 (m3)	残塊 As (m3)	残土 (m3)	砂基礎 (m3)	良質土 (m3)	仮舗装 (m2)	路盤工 (m2)							
A1-1	1.008	0.50	-	0.187	-	0.057	0.164	0.130	-	-	1.40	1	0.35	2	1	-	1
A1-2	1.013	1.50	1.10	0.817	0.017	0.346	0.336	0.471	0.414	0.414	2.40	1	0.60	2	1	-	1
A1-3	1.018	2.50	3.10	1.457	0.047	0.638	0.508	0.819	1.168	1.168	3.40	1	0.85	2	1	-	1
A1-4	1.023	3.50	5.10	2.103	0.077	0.929	0.681	1.174	1.924	1.924	4.40	2	1.10	2	1	-	1
A1-5	1.028	4.50	7.10	2.758	0.107	1.222	0.853	1.536	2.682	2.682	5.40	2	1.35	2	1	-	1
A1-6	1.033	5.50	9.10	3.418	0.138	1.512	1.025	1.906	3.443	3.443	6.40	2	1.60	2	1	-	1
A1-7	1.038	6.50	11.10	4.088	0.168	1.805	1.198	2.283	4.205	4.205	7.40	2	1.85	2	1	-	1
A1-8	1.043	7.50	13.10	4.764	0.199	2.097	1.370	2.667	4.969	4.969	8.40	3	2.10	2	1	-	1

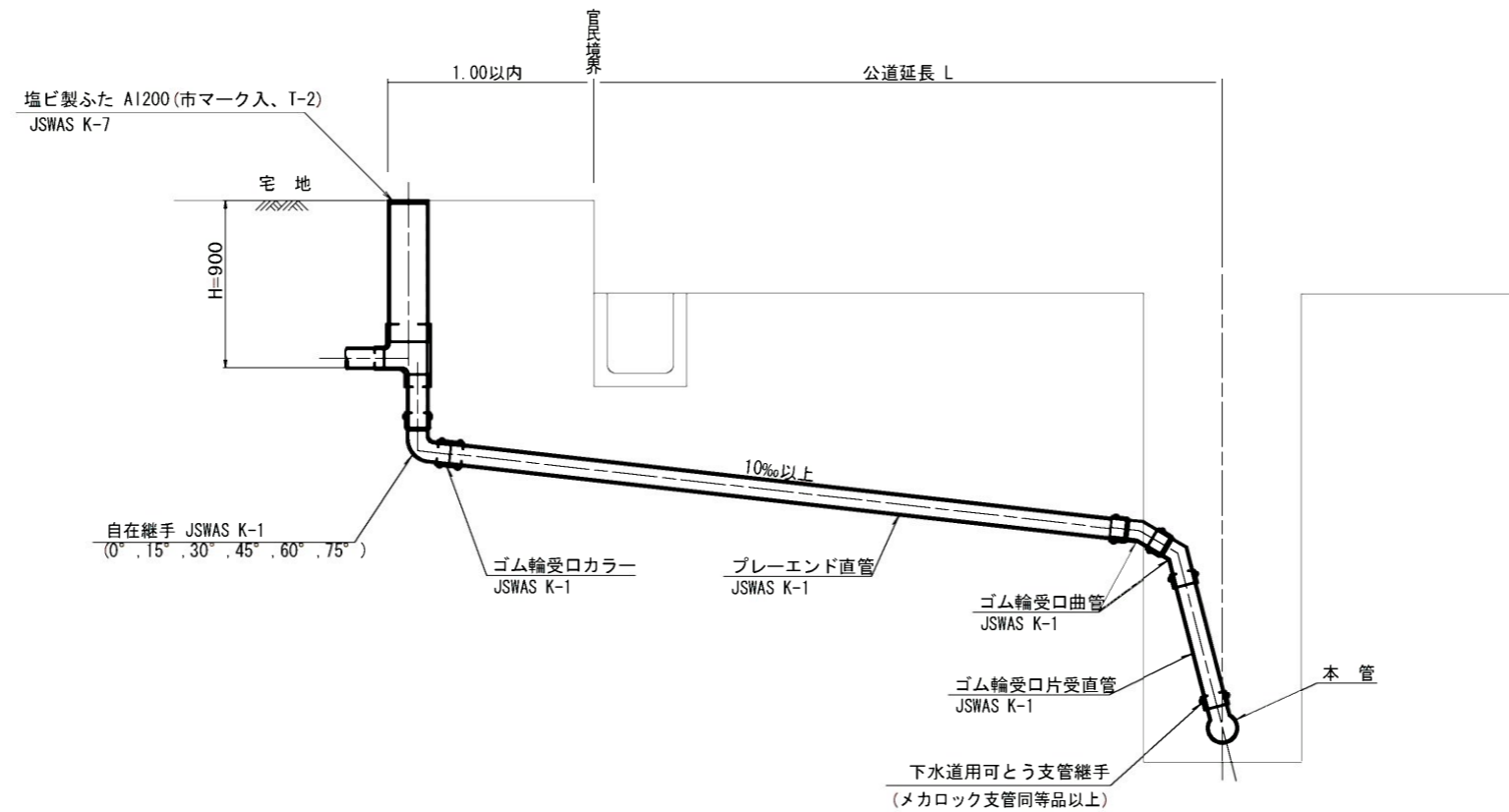
※ ゴム輪受口片受直管 L=0.80m

A2タイプの場合は 1本
A3タイプの場合は 2本
A4タイプの場合は 3本

工事名	本町南部処理分区下水道管渠布設工事 (その3)
処理分区名	本町南部処理分区
工事箇所	亀山市 天神・和賀町 地内
名称	取付管標準図 (Aタイプ)
縮尺	A1 : S=1:20 A3 : S=1:40
図面番号	20

取付管標準図 (Bタイプ)

S=1:20



種別	平均掘削深 (m)	平均公道延長 (m)	掘削		残処理		埋戻し		舗装復旧		管布設延長 (m)	ゴム輪受口カラー (個)	ブレインド直管 (本)	ゴム輪受口曲管 (本)	自在継手 (個)	ゴム輪受口片受直管 (L=0.8m 本)	支管 (本)
			舗装切筋 (m)	機械又は人力 (m ³)	残塊 As (m ³)	残土 (m ³)	砂基礎 (m ³)	良質土 (m ³)	仮舗装 (m ²)	路盤工 (m ²)							
B1-1	1.008	0.50	-	0.187	-	0.057	0.164	0.130	-	-	1.40	1	0.35	2	1	-	1
B1-2	1.013	1.50	1.10	0.817	0.017	0.346	0.336	0.471	0.414	0.414	2.40	1	0.60	2	1	-	1
B1-3	1.018	2.50	3.10	1.457	0.047	0.638	0.508	0.819	1.168	1.168	3.40	1	0.85	2	1	-	1
B1-4	1.023	3.50	5.10	2.103	0.077	0.929	0.681	1.174	1.924	1.924	4.40	2	1.10	2	1	-	1
B1-5	1.028	4.50	7.10	2.758	0.107	1.222	0.853	1.536	2.682	2.682	5.40	2	1.35	2	1	-	1
B1-6	1.033	5.50	9.10	3.418	0.138	1.512	1.025	1.906	3.443	3.443	6.40	2	1.60	2	1	-	1
B1-7	1.038	6.50	11.10	4.088	0.168	1.805	1.198	2.283	4.205	4.205	7.40	2	1.85	2	1	-	1
B1-8	1.043	7.50	13.10	4.764	0.199	2.097	1.370	2.667	4.969	4.969	8.40	3	2.10	2	1	-	1

※ ゴム輪受口片受直管 L=0.80m

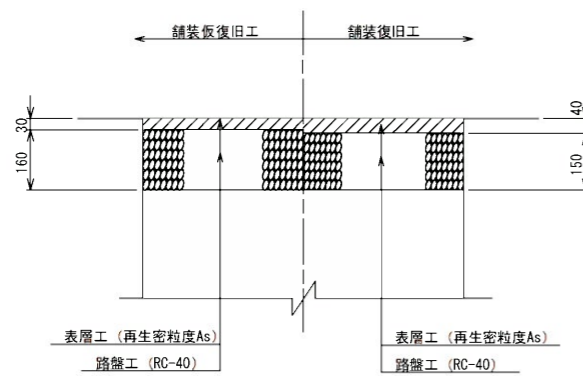
B2タイプの場合は 1本
B3タイプの場合は 2本
B4タイプの場合は 3本

工事名	本町南部処理分区下水道管渠布設工事 (その3)
処理分区名	本町南部処理分区
工事箇所	亀山市 天神・和賀町 地内
名称	取付管標準図 (Bタイプ)
縮尺	A1:S=1:20 A3:S=1:40
図面番号	21

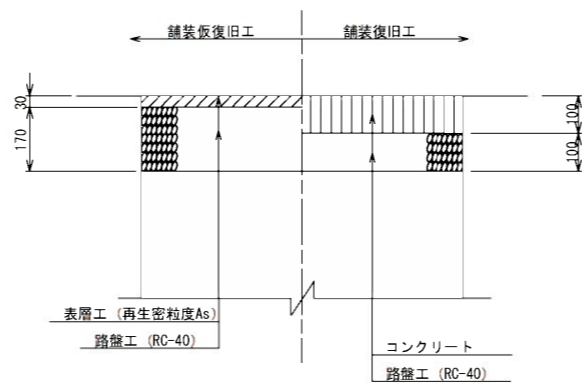
舗装復旧図

S = 1 : 10

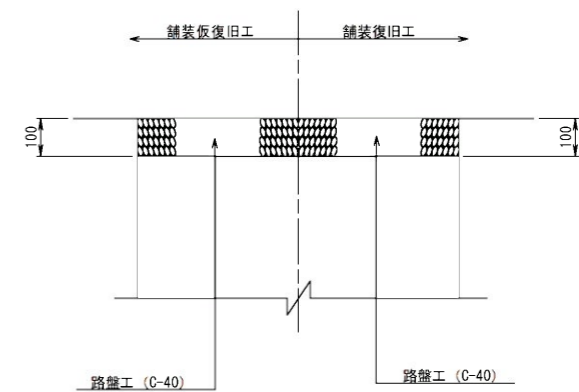
市道（車道）



コンクリート舗装



未舗装



工事名	本町南部処理分区下水管渠布設工事（その3）
処理分区名	本町南部処理分区
工事箇所	亀山市 天神・和賀町 地内
名称	舗装復旧図
縮尺	S=1:10
図面番号	22