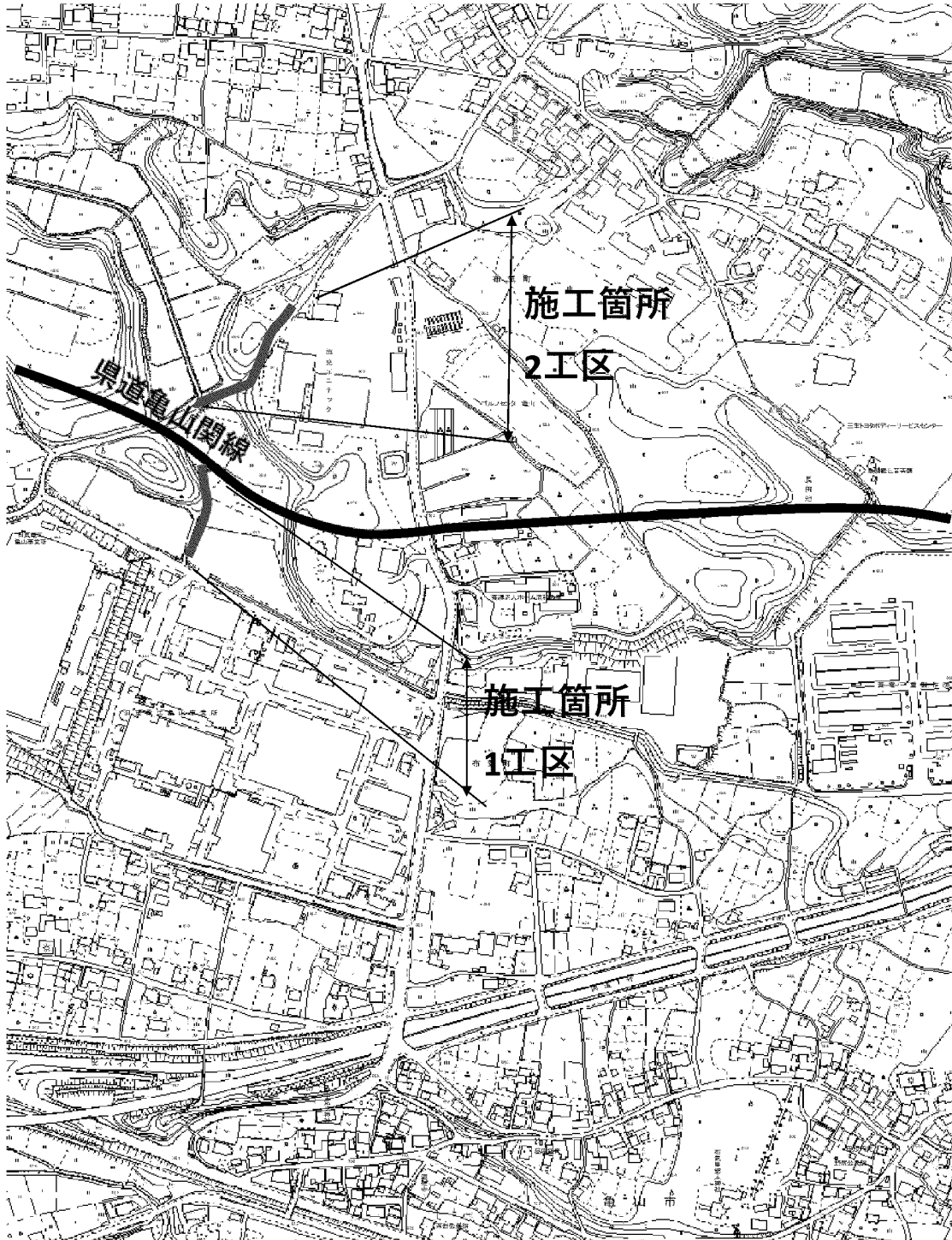


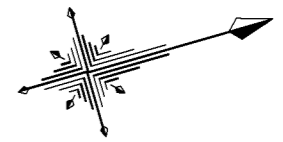
# 位置図



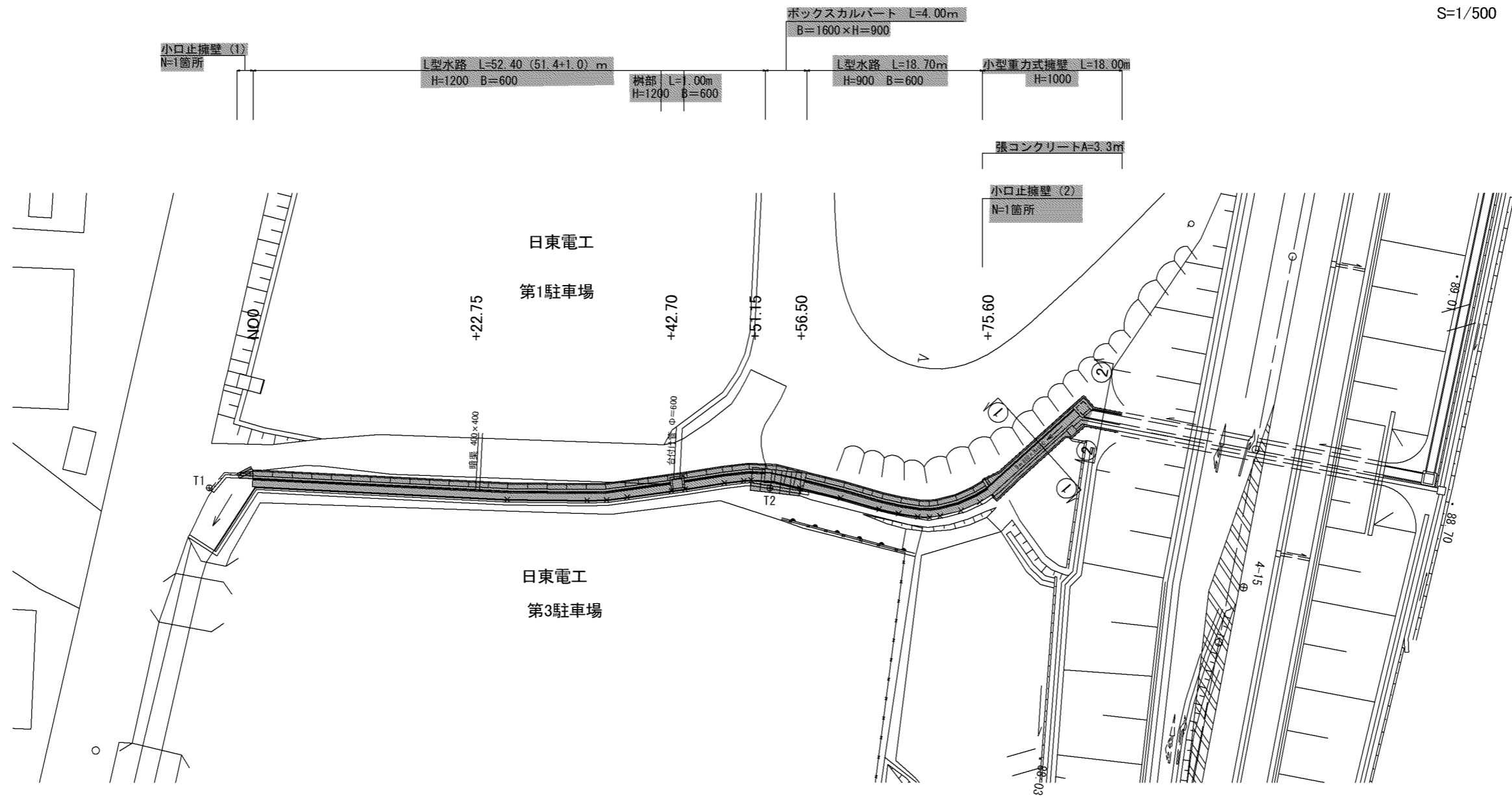
平面図

(1工区)

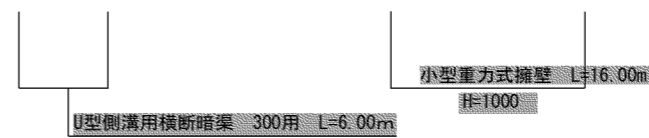
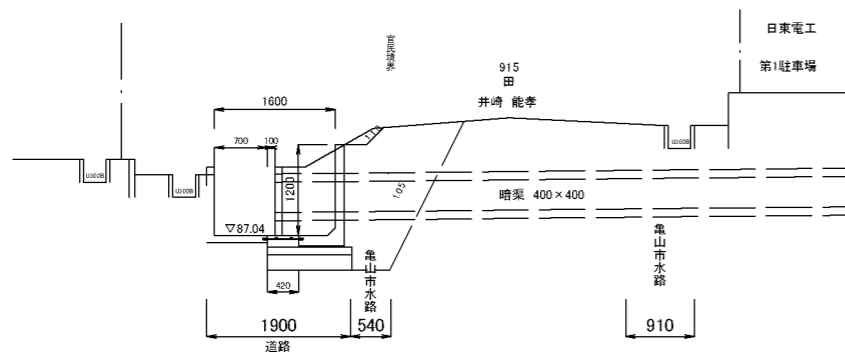
L=94.7m



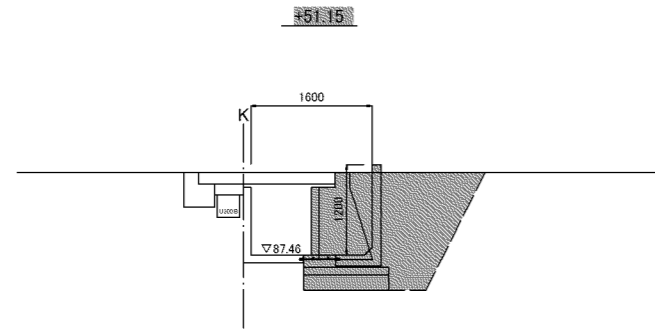
S=1/500



標準横断面図

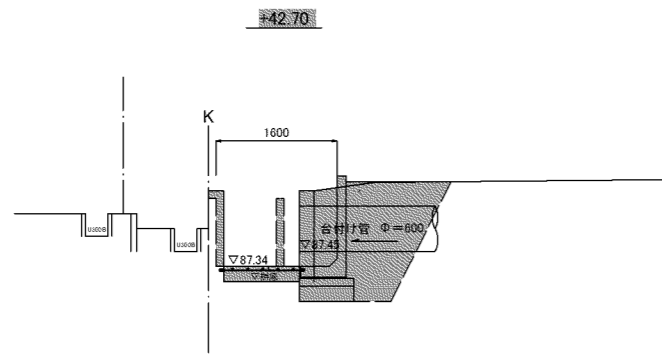


工事名	道野太岡寺線道路整備工事		
図面名	1工区 平面図		
縮尺	A1=1:250 A3=1:500	図面番号	1/13
事業者名	亀山市土木課施設整備G		



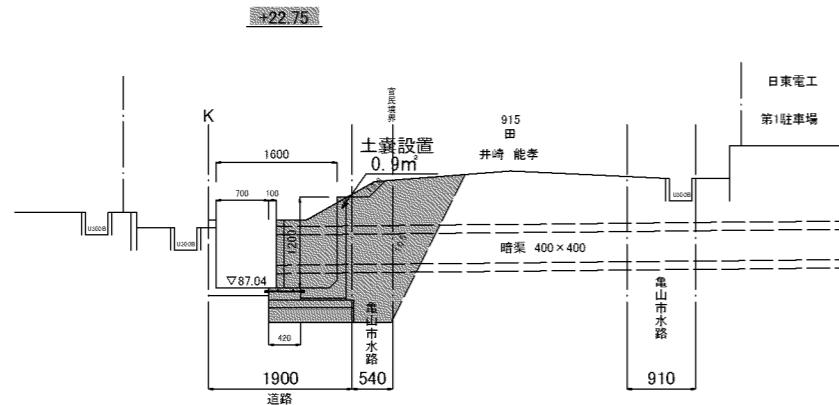
機械掘削	-
床掘	2.3
埋戻	1.5
	-
	-
	-
	-
	-

DL=85.000



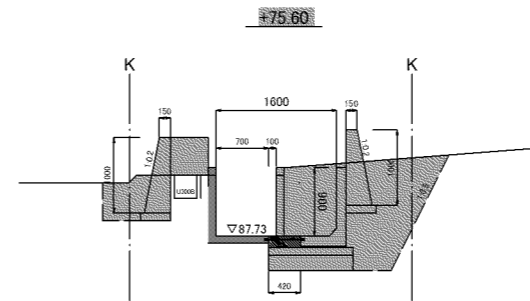
機械掘削	-
床掘	2.2
埋戻	1.5
	-
	-
	-
	-
	-

DL=85.000



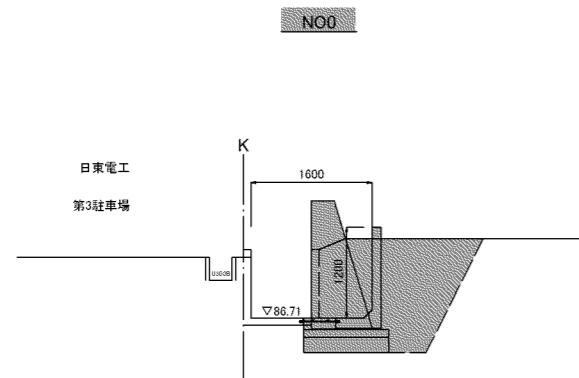
機械掘削	-
床掘	3.3
埋戻	1.9
	-
	-
	-
	-
	-

DL=85.000



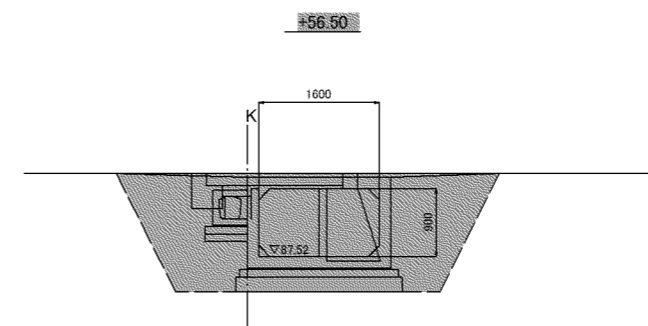
機械掘削	-
床掘	2.6
埋戻	1.2
	-
	-
	-
	-
	-

DL=85.000



機械掘削	-
床掘	2.7
埋戻	1.4
	-
	-
	-
	-
	-

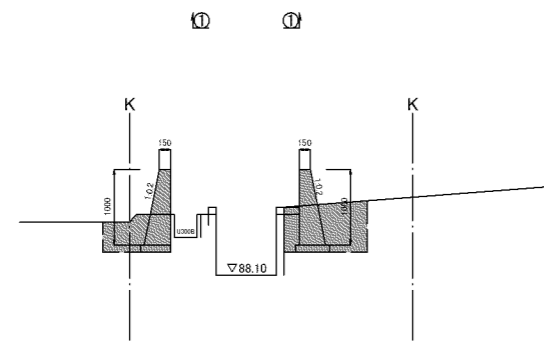
DL=85.000



機械掘削	-
床掘	4.5
埋戻	3.2
	-
	-
	-
	-
	-

DL=85.000

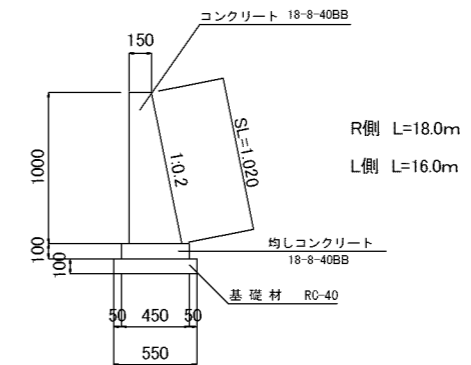
工事名	道野太岡寺経道路整備工事		
図面名	1工区 横断面図(1)		
縮尺	A1=1:50 A3=1:100	図面番号	2/13
事業者名	龜山市土木課施設整備G		



機械掘削	-	
床掘	0.5	0.6
埋戻	0.3	0.4
	-	
	-	
	-	
	-	
	-	
	-	

DL=85.000

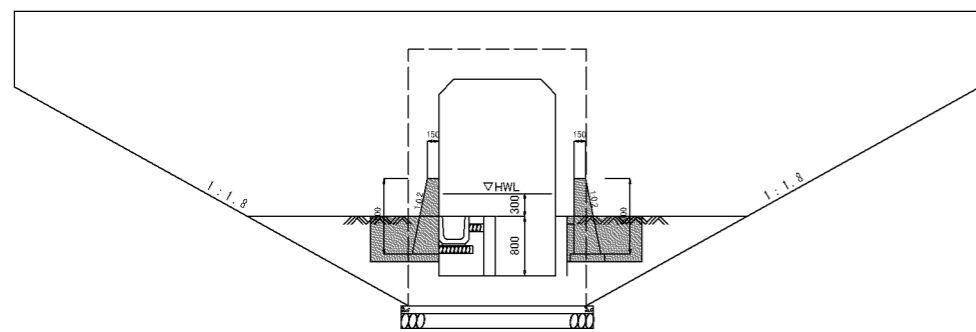
小型重力式擁壁 S=1/25



材料表 (1.0m当り)

名称	規格	単位	計	計算式
コンクリート	18-8-40BB	m <sup>3</sup>	0.3	$V=1/2(0.15+0.45) \times 1.00$
型枠		m <sup>2</sup>	2.02	$A=(1.00+0.02) \times 1.0$
均しコンクリート	18-8-40BB	m <sup>3</sup>	0.045	$V=0.10 \times 0.45 \times 1.0$
同上型枠		m <sup>2</sup>	0.20	$0.1 \times 2 \times 1.00$
基礎材	RC-40 L=100	m <sup>2</sup>	0.55	$0.55 \times 1.0$
基面整正		m <sup>2</sup>	0.55	$0.55 \times 1.0$

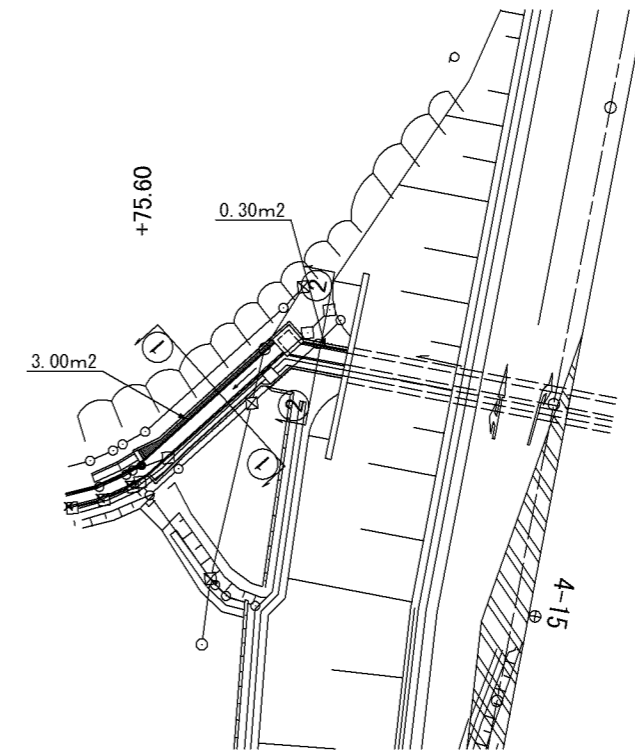
② ②



機械掘削	-	
床掘	0.5	0.6
埋戻	0.3	0.4
	-	
	-	
	-	
	-	
	-	
	-	

DL=85.000

張コンクリート一式 S=1/250

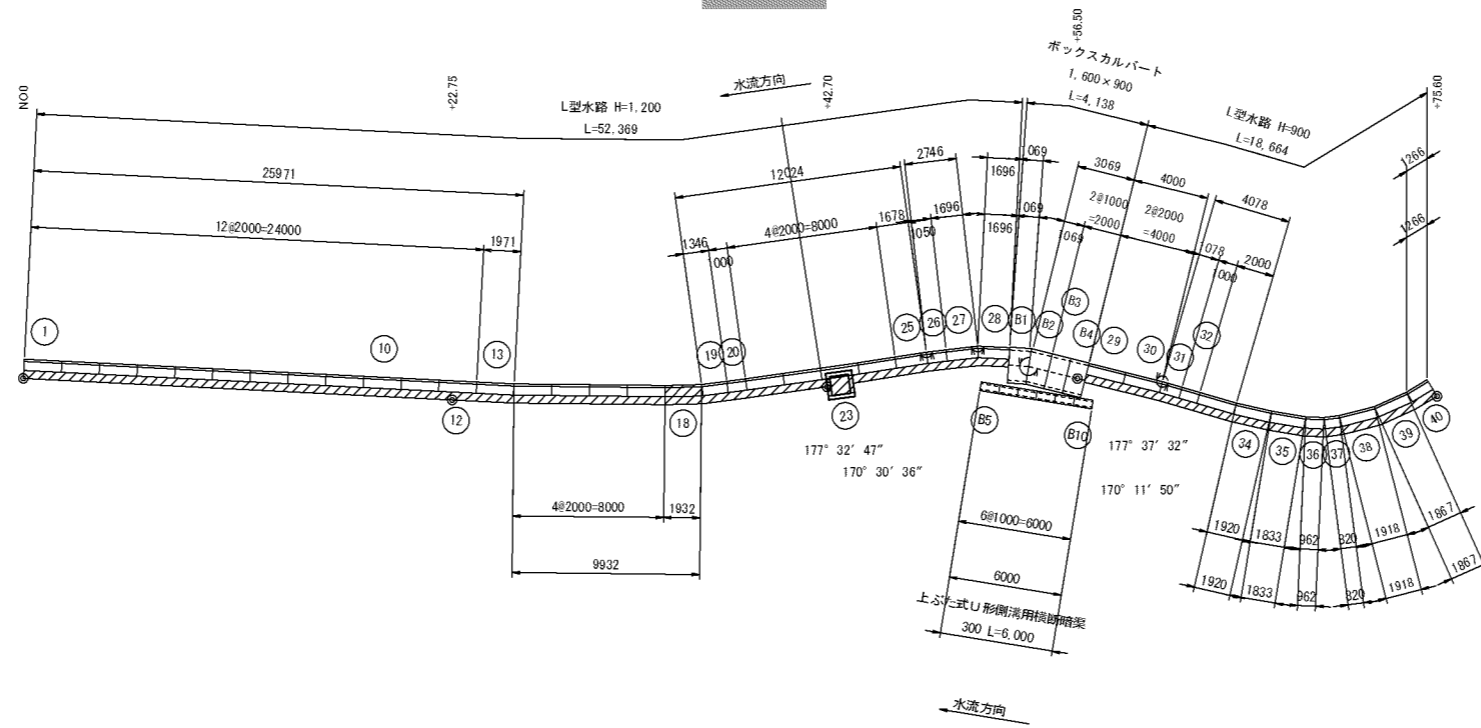


工事名	道野太岡寺線道路整備工事		
図面名	1工区 横断面図(2)		
縮尺	A1=1:50 A3=1:100	図面番号	3/13
事業者名	亀山市土木課施設整備G		

# 工法図(1) (水路 配列図(1))

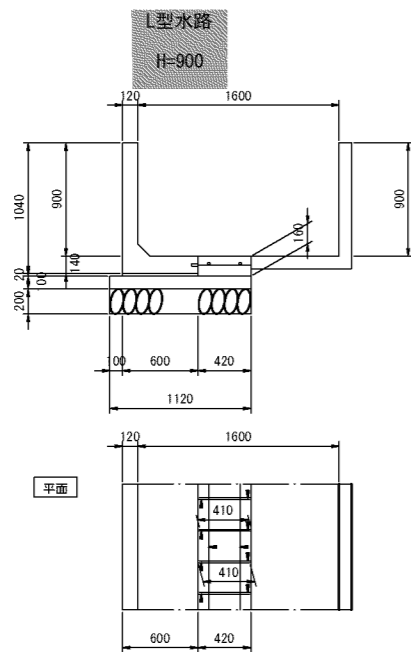
平面図

S=1:200



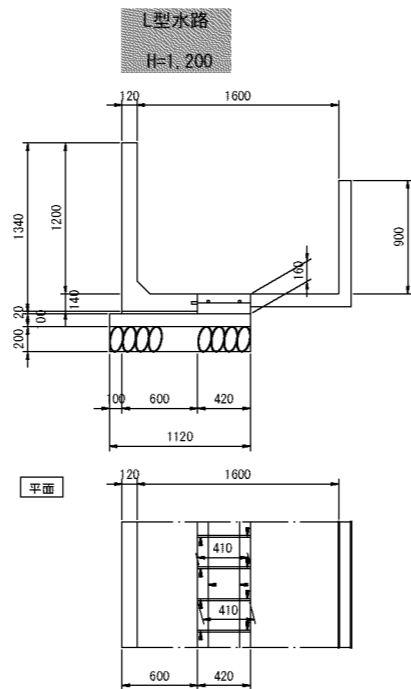
## 標準断面図

S=1:30



材料表 (10m当り)

名称	規格	単位	数量	摘要
現場打コンクリート	24-8-25BB	m <sup>3</sup>	0.67	
現場打挿筋	SD345 D13 L=410	本	40.00	
鉄筋	SD345 D13	kg	36.22	
敷モルタル	1:3	m <sup>3</sup>	0.12	
均しコンクリート	18-8-40BB	m <sup>3</sup>	1.12	
同上型枠		m <sup>2</sup>	2.00	
基礎材	RC-40 t=200	m <sup>2</sup>	11.20	
基礎整正		m <sup>2</sup>	11.20	

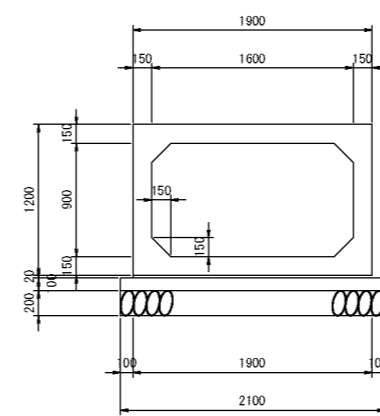


材料表 (10m当り)

名称	規格	単位	数量	摘要
現場打コンクリート	24-8-25BB	m <sup>3</sup>	0.67	
現場打挿筋	SD345 D13 L=410	本	40.00	
鉄筋	SD345 D13	kg	36.22	
敷モルタル	1:3	m <sup>3</sup>	0.12	
均しコンクリート	18-8-40BB	m <sup>3</sup>	1.12	
同上型枠		m <sup>2</sup>	2.00	
基礎材	RC-40 t=200	m <sup>2</sup>	11.20	
基礎整正		m <sup>2</sup>	11.20	

## ボックスカルバート

1,600 x 900

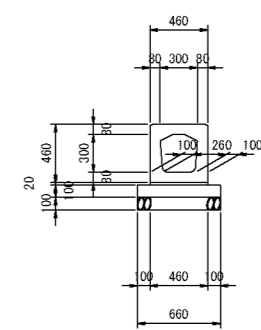


材料表 (10m当り)

名称	規格	単位	数量	摘要
敷モルタル	1:3	m <sup>3</sup>	0.38	
均しコンクリート	18-8-40BB	m <sup>3</sup>	2.10	
同上型枠		m <sup>2</sup>	2.00	
基礎材	RC-40 t=200	m <sup>2</sup>	21.00	
基礎整正		m <sup>2</sup>	21.00	

## 上ふた式U形側溝用横断暗渠

300



材料表 (10m当り)

名称	規格	単位	数量	摘要
敷モルタル	1:3	m <sup>3</sup>	0.09	
均しコンクリート	18-8-40BB	m <sup>3</sup>	0.66	
同上型枠		m <sup>2</sup>	2.00	
基礎材	RC-40 t=100	m <sup>2</sup>	6.60	
基礎整正		m <sup>2</sup>	6.60	

工事名	道野太岡寺線道路整備工事
図面名	1工区 工法図(1)
縮尺	図面番号 4/13
事業者名	亀山市土木施設整備G

工法図(2) (水路 配列図(2))

製品数量表(L型水路)

(1式当り)

製品番号	サイズ	規格	数量	摘要
	900 × 600 × 2,000	標準	3	参考質量:985kg
34	× 1,920	短切	1	
38	× 1,918	"	1	
39	× 1,867	"	1	
35	× 1,833	"	1	
40	× 1,266	"	1	
32	× 1,000	"	1	
36	× 962	"	1	
37	× 820	"	1	
31	× 1,053 × 1,078	斜切	1	
	1,200 × 600 × 2,000	標準	18	参考質量:1,165kg
13	× 1,971	短切	1	
18	× 1,932	"	1	
25	× 1,678	"	1	
19	× 1,346	"	1	
20	× 1,000	"	1	
26	× 1,024 × 1,050	斜切	1	
27,28	× 1,646 × 1,696	"	2	
12	× 2,000	横穴	1	□700×700
23	× 2,000	"	1	□800×900

製品数量表(ボックスカルバート)

(1式当り)

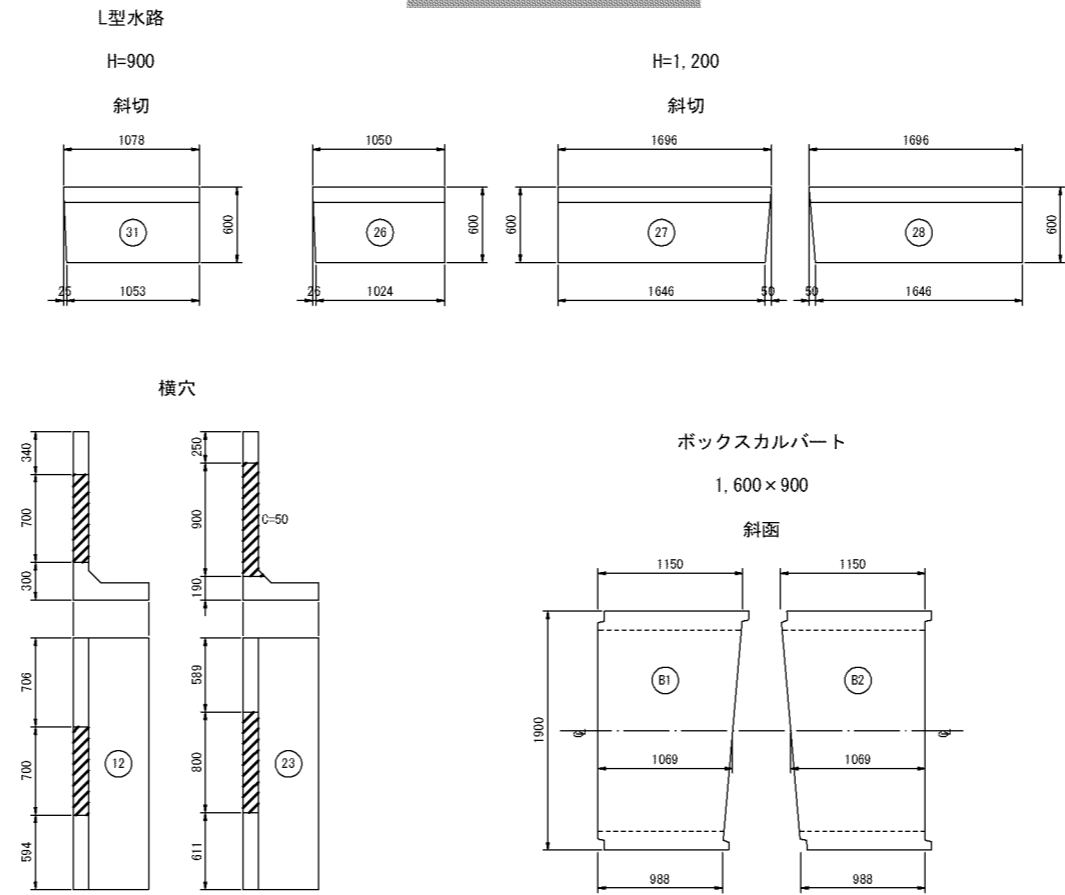
製品番号	サイズ	規格	数量	摘要
B4	1,600 × 900 × 1,000	短筒	1	参考質量:2,213kg
B3	× 1,000	"	1	メスフラット
B1, B2	× 988 × 1,150	斜面	2	参考質量:2,365kg

製品数量表(上ぶた式U形側溝用横断暗渠)

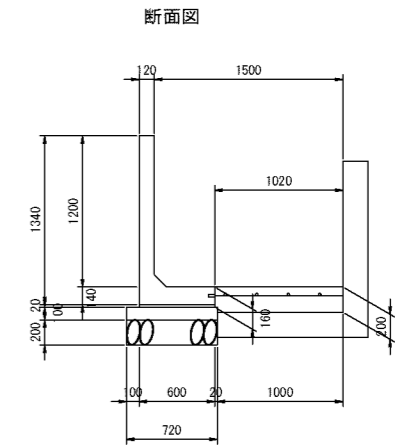
(1式当り)

製品番号	サイズ	規格	数量	摘要
B5~B10	300 × 300 × 1,000	標準	6	参考質量:322kg

異形詳細図 S=1:30



樹部取合図 S=1:30



材料表

(10m当り)

名称	規格	単位	数量	摘要
現場打コンクリート	24-8-25BB	m <sup>3</sup>	2.03	
現場打挿筋	SD345 D13 L=410	本	40.00	
鉄筋	SD345 D13	kg	95.91	
敷モルタル	1:3	m <sup>3</sup>	0.12	
均しコンクリート	18-8-40BB	m <sup>3</sup>	0.72	
同上型枠		m <sup>2</sup>	2.00	
基礎材	RC-40 t=200	m <sup>2</sup>	7.20	
基礎修正		m <sup>2</sup>	7.20	

小口止擁壁(1)

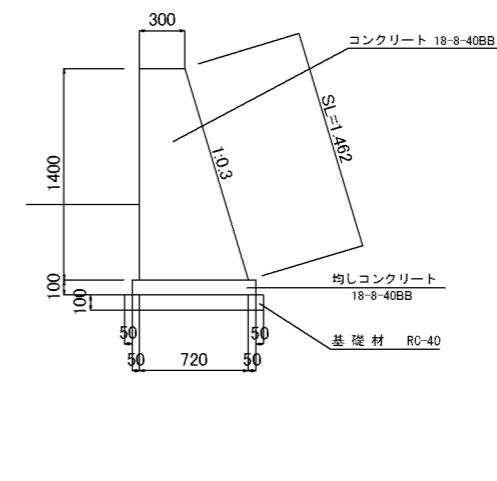
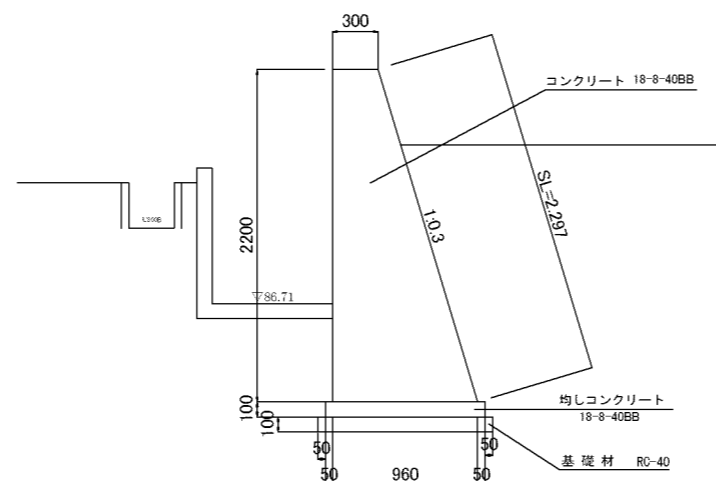
L=1.60m

S=1/25

小口止擁壁(2)

L=0.80m

S=1/25



材料表

(箇所当り)

名称	規格	単位	数量	計算式
コンクリート	18-8-40BB	m <sup>3</sup>	2.22	V=1/2(0.30+0.96) × 2.20 × 1.6
型枠		m <sup>2</sup>	8.58	A=(2.20+2.297) × 1.6 A=1/2(0.30+0.96) × 2.20
均しコンクリート	18-8-40BB	m <sup>3</sup>	0.17	V=0.10 × 1.06 × 1.6
同上型枠		m <sup>2</sup>	0.32	A=0.20 × 1.6
基礎材	RC-40 t=100	m <sup>2</sup>	1.86	A=1.16 × 1.6
基礎修正		m <sup>2</sup>	1.86	A=1.16 × 1.6

材料表

(箇所当り)

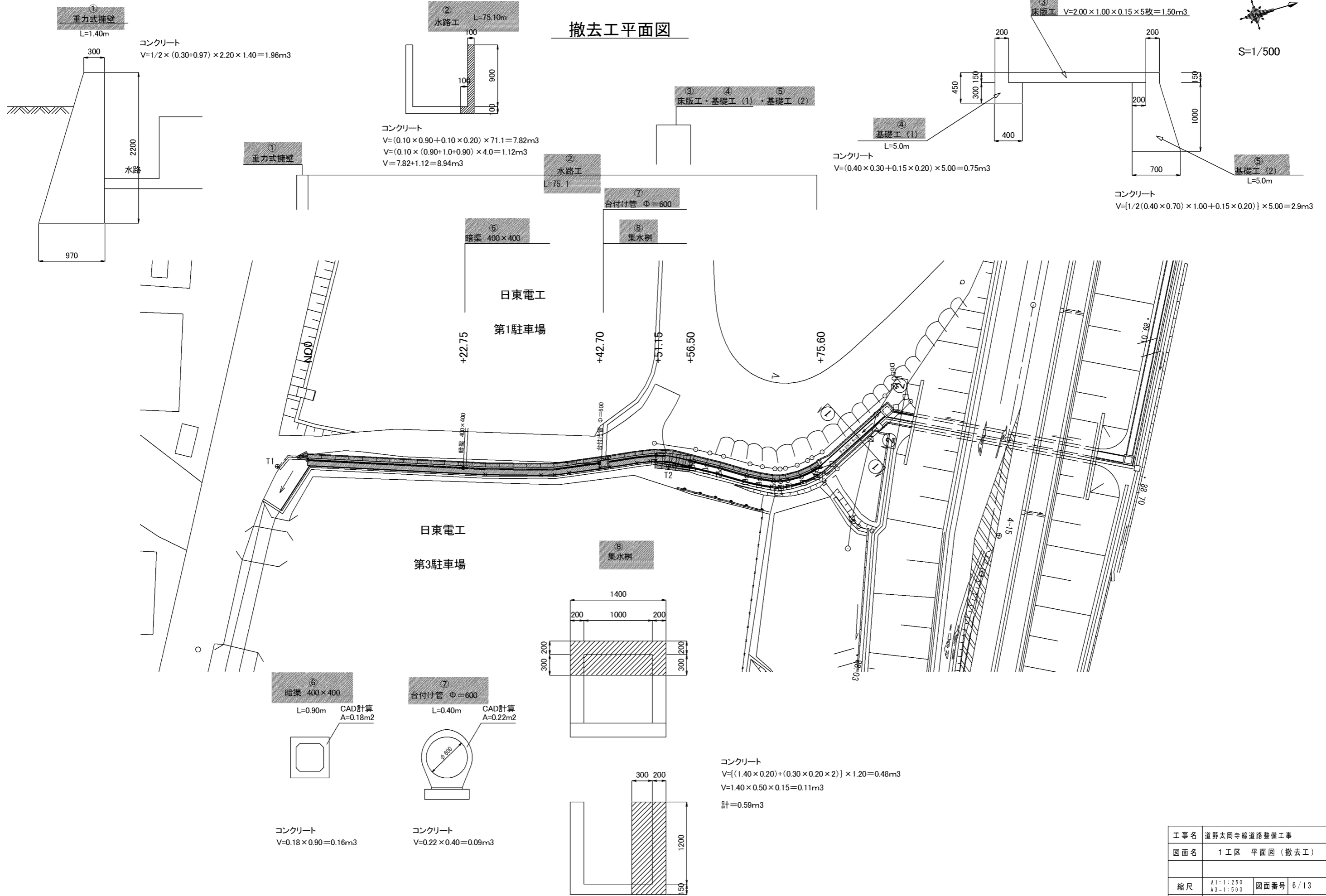
名称	規格	単位	数量	計算式
コンクリート	18-8-40BB	m <sup>3</sup>	0.57	V=1/2(0.30+0.72) × 1.40 × 0.8
型枠		m <sup>2</sup>	3.00	A=(1.40+1.462) × 0.80 A=1/2(0.30+0.72) × 1.40
均しコンクリート	18-8-40BB	m <sup>3</sup>	0.07	V=0.10 × 0.82 × 0.8
同上型枠		m <sup>2</sup>	0.16	A=0.20 × 0.8
基礎材	RC-40 t=100	m <sup>2</sup>	0.74	A=0.92 × 0.8
基礎修正		m <sup>2</sup>	0.74	A=0.92 × 0.8

工事名	道野太岡寺線道路整備工事		
図面名	1工区 工法図(2)		
縮尺	図面番号	5/13	
事業者名	亀山市土木課施設整備G		

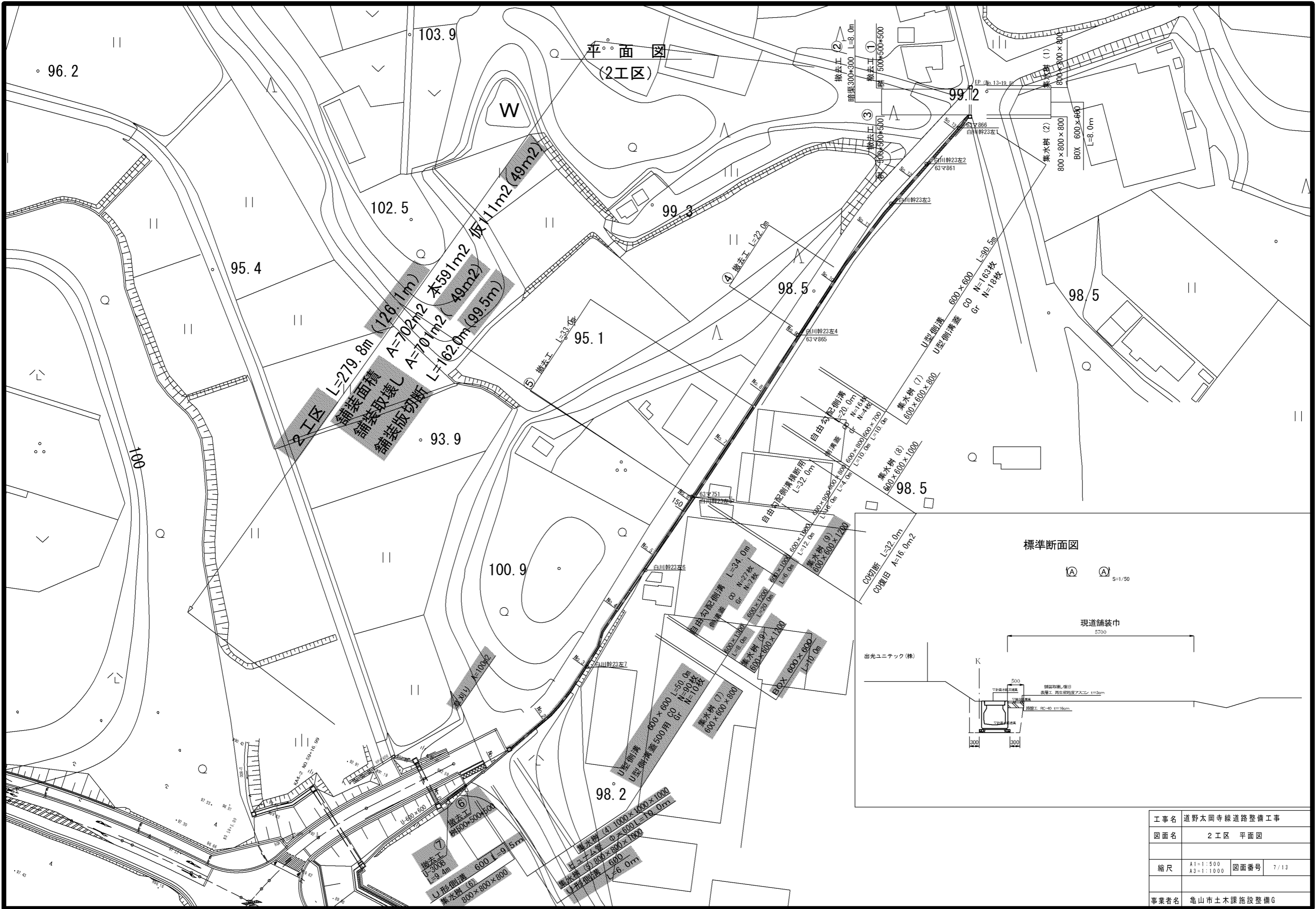
# 撤去工平面図



S=1/500

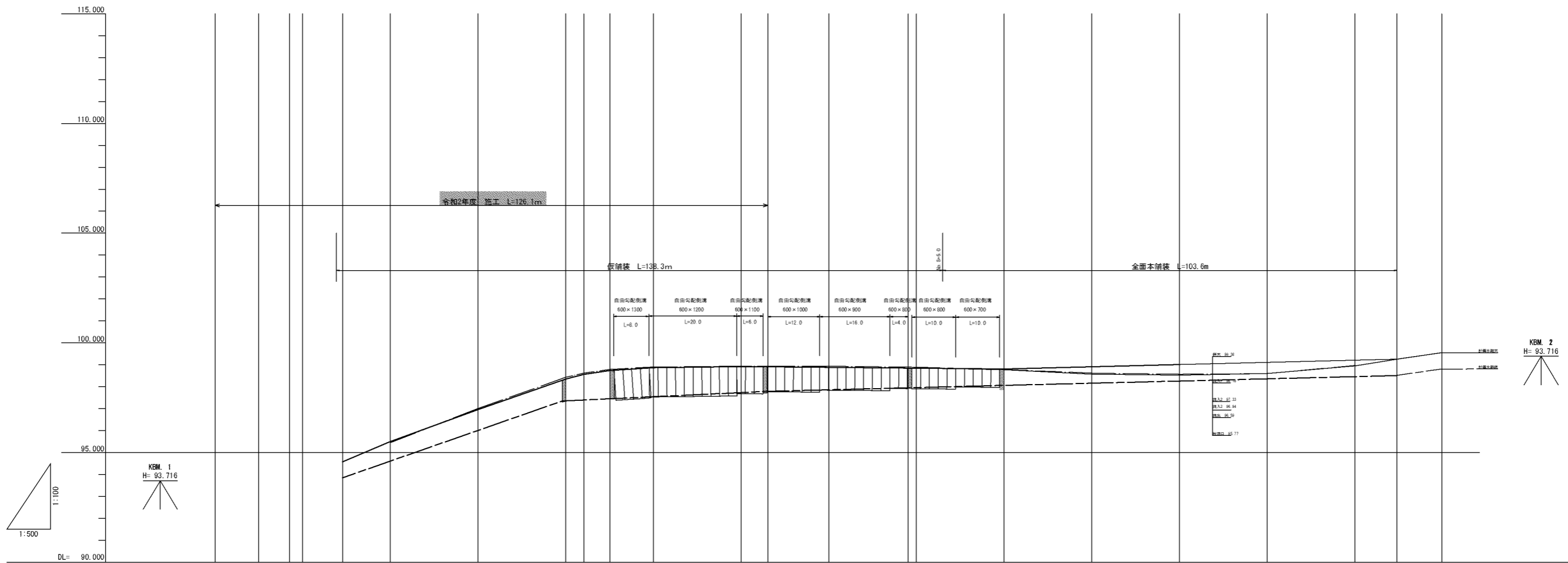


工事名	道野太岡寺線道路整備工事		
図面名	1工区 平面図(撤去工)		
縮尺	A1=1:250	図面番号	6/13
	A3=1:500		
事業者名	亀山市土木課施設整備G		



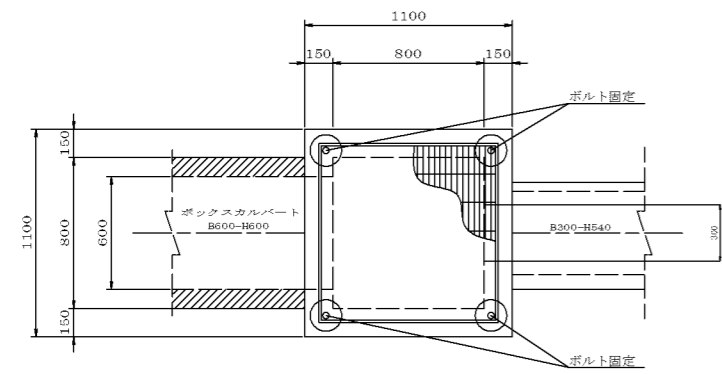
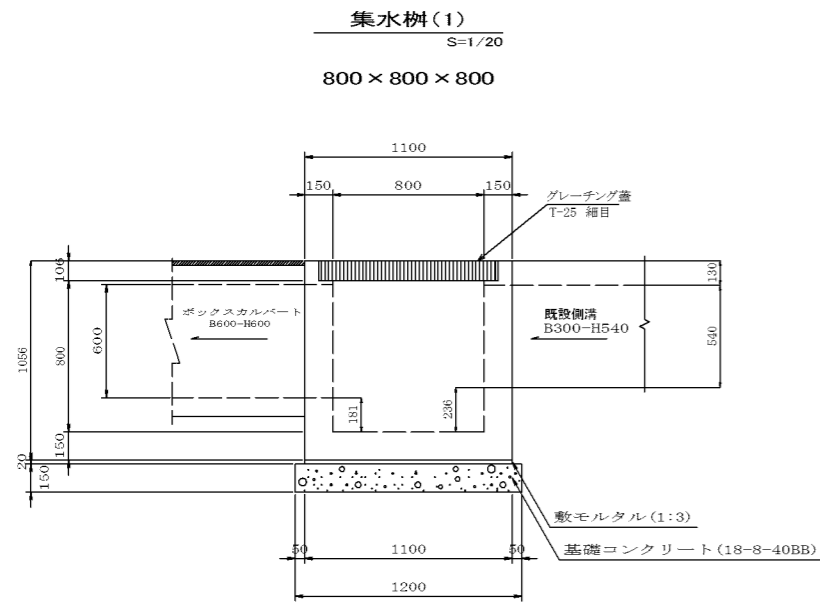
工事名	道野太岡寺線道路整備工事		
図面名	2区 平面図		
縮尺	A1=1:500 A3=1:1000	図面番号	7/13
事業者名	亀山市土木課施設整備G		





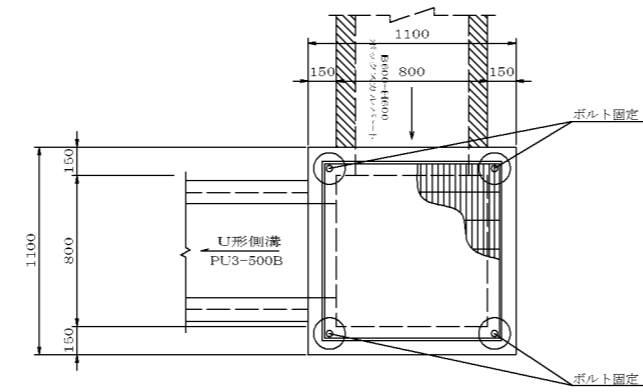
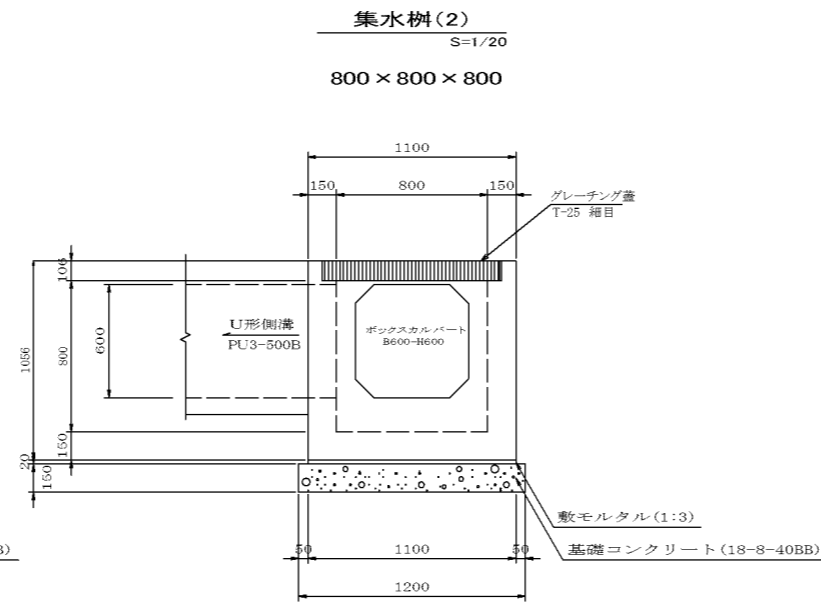
水路底勾配		$i=6.2\sim6.6\%$ $L=50.9m$	$i=0.50\%$ $L=46.1m$	$i=0.50\%$ $L=93.9m$	$i=0.50\%$ $L=49.6m$	$i=4.00\%$ $L=8.0m$
水路高低差		0.72	0.88	1.22	0.72	0.72
計画水路底高		93.87	97.57	97.67	98.07	98.81
計画水路天端高		94.59	98.37	98.90	99.00	99.53
現況路肩高		94.56	95.48	96.37	96.51	96.55
追加距離	0.000	10.000	17.000	20.000	20.000	27.000
区間距離	0.000	10.000	7.000	3.000	10.000	7.000
測点	MP.0	MP.1	MP.2	MP.3	MP.4	MP.5
水路工種	自由勾配側溝 600×1300 L=6.0	自由勾配側溝 600×1200 L=20.0	自由勾配側溝 600×1100 L=6.0	自由勾配側溝 600×1000 L=12.0	自由勾配側溝 600×800 L=16.0	自由勾配側溝 600×800 L=4.0

工事名	道野木岡寺線道路整備工事		
図面名	2工区 縦断面図		
縮尺	図示	図面番号	8/13
事業者名	亀山市土木建設整備G		



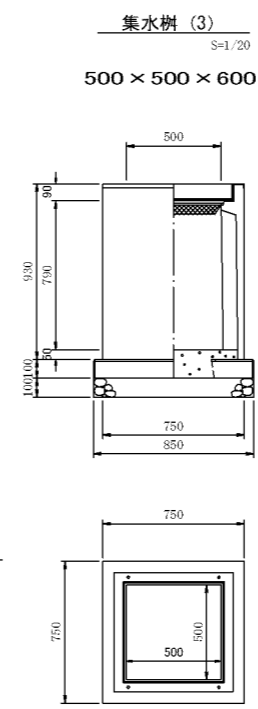
集水樹(1) 1箇所当り

名称	規格	単位	数量	摘要
PC樹	800 × 800 × 800	個	1.0	製品重量(kg) 1,727
グレーチング蓋	T-25細目 800 × 800用	枚	1	
ステンレス製ボルト	M16, L=100	組	4	
敷モルタル	1 : 3	m <sup>3</sup>	0.02	
基礎コンクリート	18-8-40BB	m <sup>3</sup>	0.22	
基礎コン型枠		m <sup>2</sup>	0.72	
基面修正		m <sup>2</sup>	1.44	



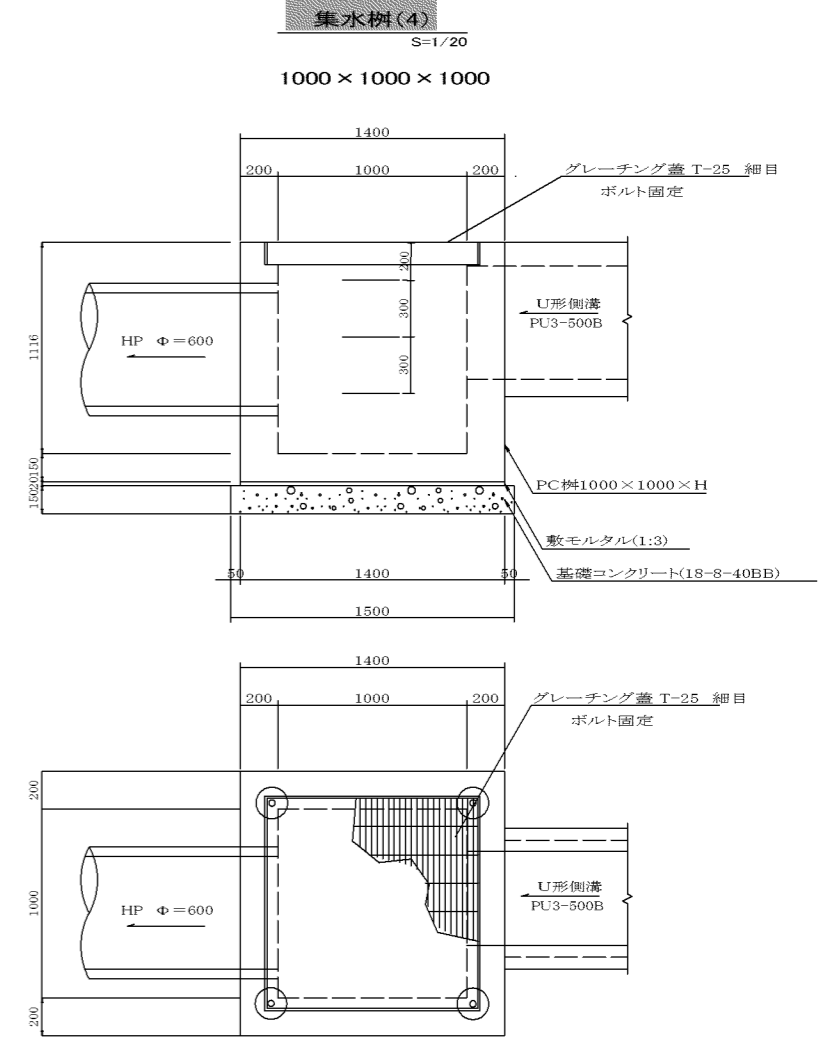
集水樹(1) 1箇所当り

名称	規格	単位	数量	摘要
PC樹	800 × 800 × 800	個	1.0	製品重量(kg) 1,727
グレーチング蓋	T-25細目 800 × 800用	枚	1	
ステンレス製ボルト	M16, L=100	組	4	
敷モルタル	1 : 3	m <sup>3</sup>	0.02	
均しコンクリート	18-8-40BB	m <sup>3</sup>	0.22	
均しコン型枠		m <sup>2</sup>	0.72	
基面修正		m <sup>2</sup>	1.44	



材料表 1基当たり

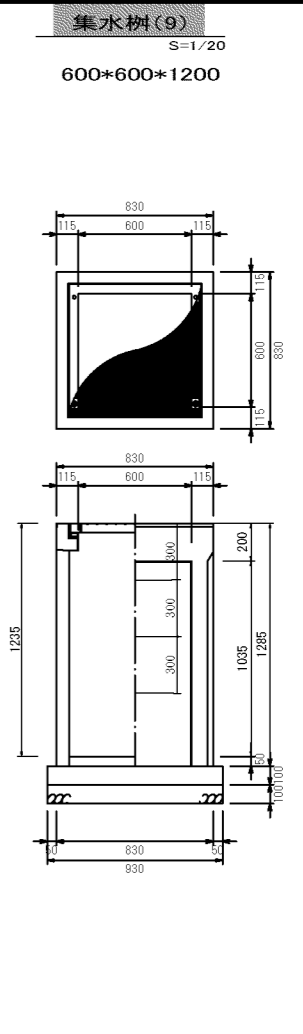
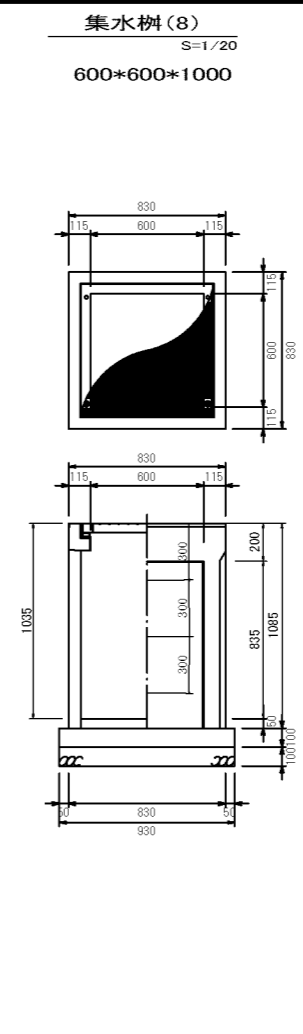
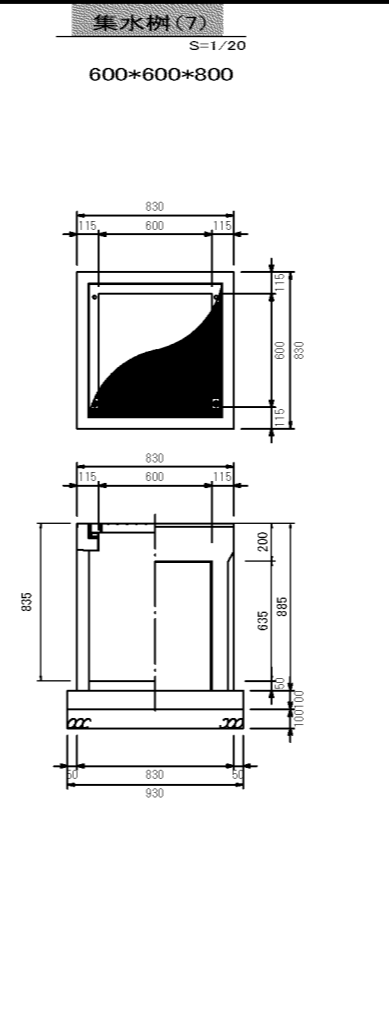
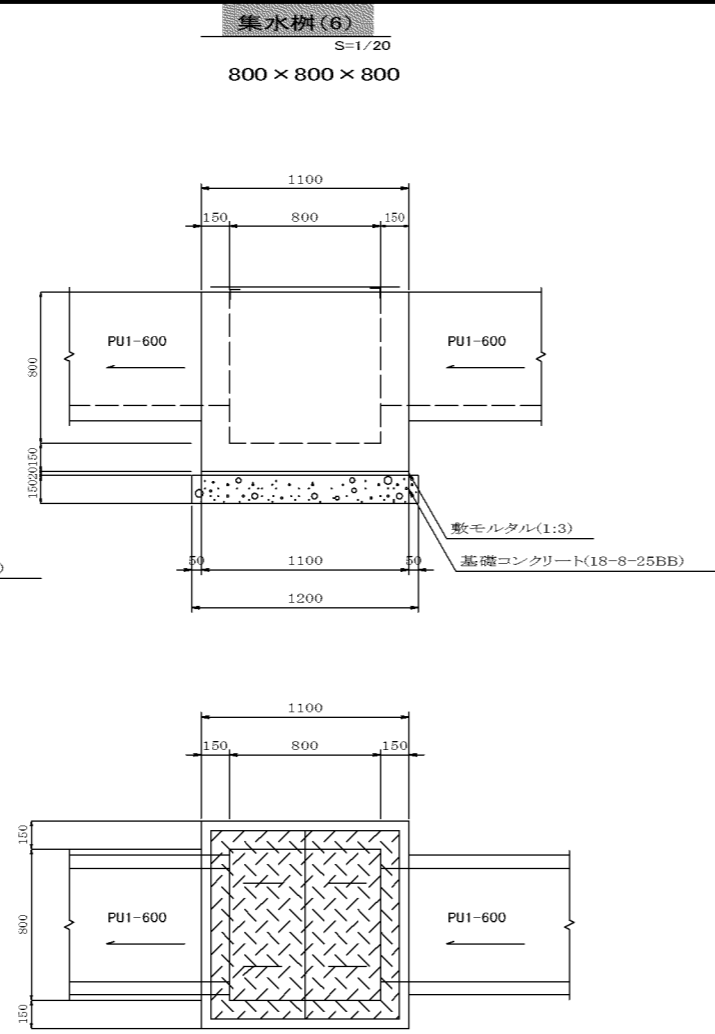
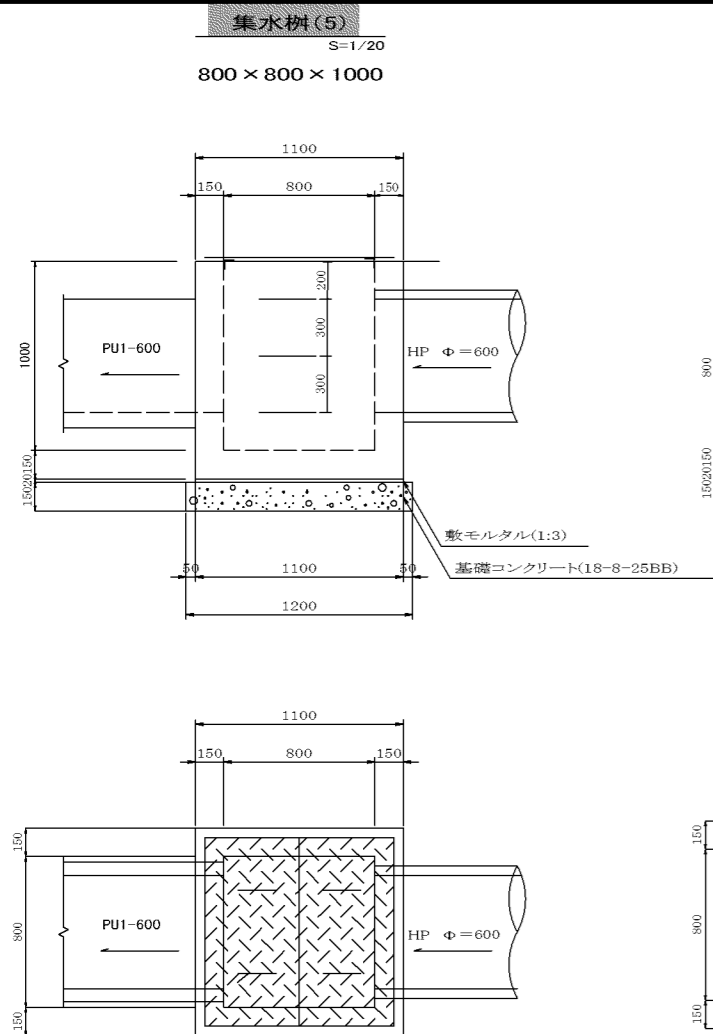
名称	規格	単位	数量	備考
PU-3用樹	500 × 500B	基	1.00	373kg
樹ベース	500 × 500 用	枚	1.00	132.4kg
基礎碎石	RC-40 t=100	m <sup>3</sup>	0.72	
均しコンクリート	18-8-25BB	m <sup>3</sup>	0.04	
グレーチング蓋	500 × 500 用 BT固定	枚	1.00	28.9kg
基面修正		m <sup>2</sup>	0.72	



集水樹(4) 1箇所当り

名称	規格	単位	数量	摘要
PC樹	1000 × 1000 × 1000	個	1.0	製品重量(kg) 3,359
グレーチング蓋	T-25細目 1000 × 1000用	枚	1	
ステンレス製ボルト	M16, L=100	組	4	
敷モルタル	1 : 3	m <sup>3</sup>	0.04	
均しコンクリート	18-8-40BB	m <sup>3</sup>	0.34	
均しコン型枠		m <sup>2</sup>	0.90	
基面修正		m <sup>2</sup>	2.25	
ステップ	W-300	本	3	

工事名	道野太岡寺線道路整備工事		
図面名	2工区 工法図(1)		
縮尺	図示	図面番号	9/13
事業者名	亀山市土木課施設整備G		



集水樹(1) 1箇所当り

名称	規格	単位	数量	摘要
PC枠	800×800×1000	個	1.0	製品重量(kg) 1,766
鉄鋼板蓋	t=6mm 800×800用	kg	39.50	
等辺山形鋼	L-50×50×4	kg	9.06	
敷モルタル	1:3	m	0.02	
均しコンクリート	18-8-40BB	m <sup>3</sup>	0.22	
均しコン型枠		m <sup>2</sup>	0.72	
基面整正		m <sup>2</sup>	1.44	
ステップ	W=300	本	3	

集水樹(1) 1箇所当り

名称	規格	単位	数量	摘要
PC枠	800×800×800	個	1.0	製品重量(kg) 1,498
鉄鋼板蓋	t=6mm 800×800用	kg	39.50	
等辺山形鋼	L-50×50×4	kg	9.06	
敷モルタル	1:3	m	0.02	
均しコンクリート	18-8-40BB	m <sup>3</sup>	0.22	
均しコン型枠		m <sup>2</sup>	0.72	
基面整正		m <sup>2</sup>	1.44	

材料表

製品	規格	数量	単位	摘要
自由勾配側溝用枠	600×600×800	1	基	製品重量 49.1kg
グレーチング蓋	600用	1	枚	53.6kg
底打ちコンクリート	18-8-25	0.025	m <sup>3</sup>	
型枠		0.372	m <sup>2</sup>	
基礎コンクリート	18-8-40	0.086	m <sup>3</sup>	
基礎砕石	RC40-0 t=100	0.960	m <sup>2</sup>	

材料表

製品	規格	数量	単位	摘要
自由勾配側溝用枠	600×600×1000	1	基	製品重量 58.3kg
グレーチング蓋	600用	1	枚	53.6kg
底打ちコンクリート	18-8-25	0.025	m <sup>3</sup>	
型枠		0.372	m <sup>2</sup>	
基礎コンクリート	18-8-40	0.086	m <sup>3</sup>	
基礎砕石	RC40-0 t=100	0.960	m <sup>2</sup>	
ステップ	W=300	3	本	

材料表

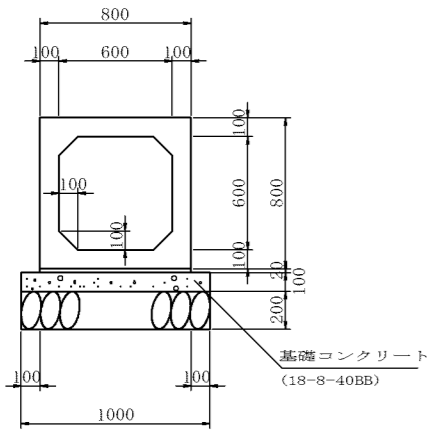
製品	規格	数量	単位	摘要
自由勾配側溝用枠	600×600×1200	1	基	製品重量 66.6kg
グレーチング蓋	600用	1	枚	53.6kg
底打ちコンクリート	18-8-25	0.025	m <sup>3</sup>	
型枠		0.372	m <sup>2</sup>	
基礎コンクリート	18-8-40	0.086	m <sup>3</sup>	
基礎砕石	RC40-0 t=100	0.960	m <sup>2</sup>	
ステップ	W=300	3	本	

工事名	道野太岡寺線道路整備工事		
図面名	2工区 工法図(2)		
縮尺	図示	図面番号	10/13
事業者名	亀山市土木課施設整備G		

ボックスカルバート

S= 1:20

(B)600×(H)600

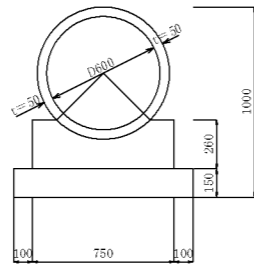


材料表 (10.0m当り)

名称	規格	単位	数量
敷モルタル	1:3	m <sup>3</sup>	0.16
基礎コンクリート	18-8-40BB	m <sup>3</sup>	1.00
同上型枠		m <sup>2</sup>	2.00
基礎材(t=100)	RC-40	m <sup>2</sup>	10.00
基礎修正		m <sup>2</sup>	10.00

管渠工(1)

HPΦ=600 S=1/20

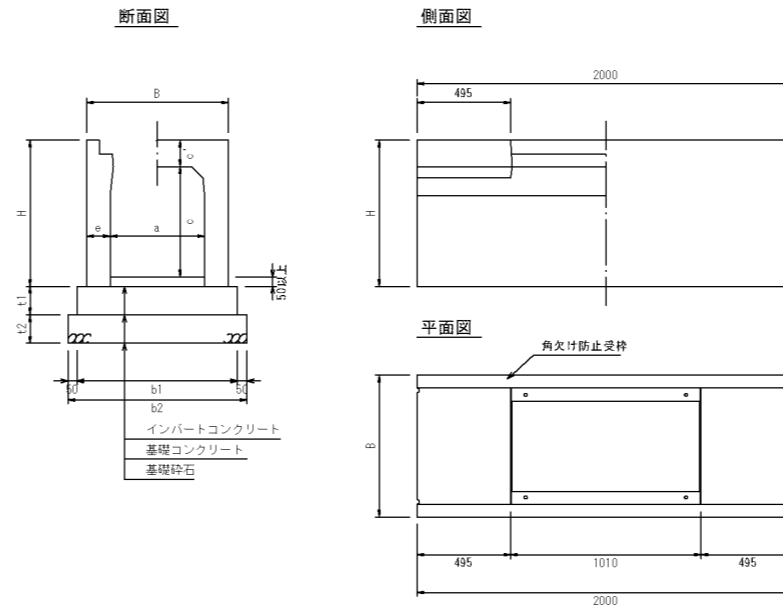


材料表 (10.0m当り)

名称	規格	単位	数量
ヒューム管	RC-D600	本	4.1
コンクリート	18-8-25BB	m <sup>3</sup>	1.56
型枠		m <sup>2</sup>	5.20
基礎材(t=150)	RC-40	m <sup>2</sup>	9.50
基礎修正		m <sup>2</sup>	9.50

自由勾配側溝 縦断用

600-サイズ S=1/20



寸法表

適用	呼び名 (巾×深)	寸法 (mm)						参考重量 (kg)
		B	H	a	c	c'	e	
	600×600		790		600		65	754
●	600×700		890		700			885
●	600×800		990		800			955
	600×900	830	1090	600	900	140	75	1024
	600×1000		1190		1000			1234
●	600×1100		1290		1100			1374
●	600×1200		1390		1200		90	1462
●	600×1300		1490		1300			1606
	600×1400		1590		1400		100	1701

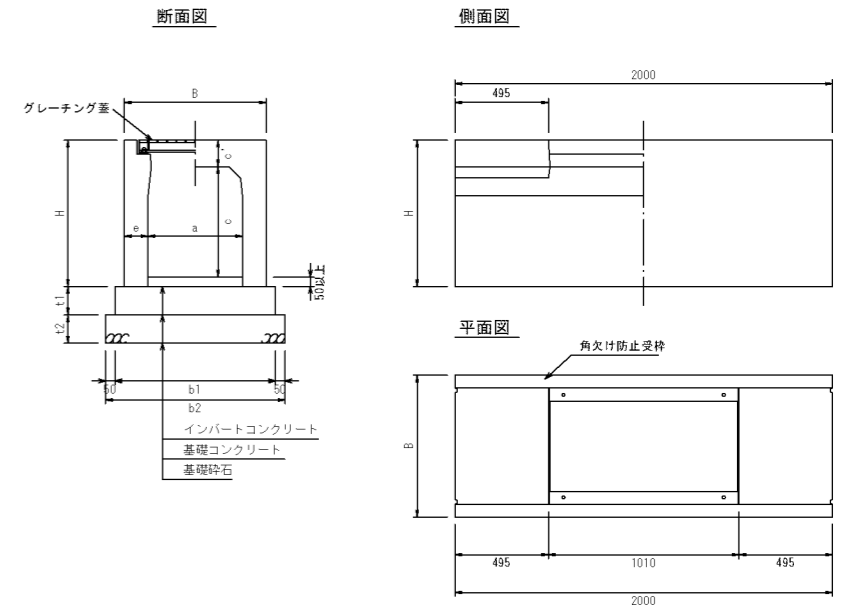
1. 活荷重は、一般車両のT-25とし道路を横断する形で載荷する
2. 適用欄に印を付けたものが、本工事使用タイプである

材料表 (10.0m当り)

名称	規格	単位	数量			
			数量	数量	数量	数量
自由勾配側溝縦断用		個	5.0	5.0	5.0	5.0
インバートコンクリート	18-8-25BB	m <sup>3</sup>	0.30	0.30	0.30	0.30
基礎コンクリート(t=100)	18-8-40BB	m <sup>2</sup>	0.83	0.85	0.88	0.90
同上型枠		m <sup>2</sup>	3.00	3.00	3.00	3.00
基礎材(t=100)	RC-40	m <sup>2</sup>	9.30	9.50	9.80	10.00
基礎修正		m <sup>2</sup>	9.30	9.50	9.80	10.00

自由勾配側溝 横断用

600-サイズ S=1/20



寸法表

適用	呼び名 (巾×深)	寸法 (mm)						参考重量 (kg)
		B	H	a	c	c'	e	
	600×600		790		600		65	754
	600×700		890		700			885
●	600×800		990		800			955
●	600×900	860	1090	600	900	155	130	1061
●	600×1000		1190		1000			1234
	600×1100		1290		1100			1374
	600×1200		1390		1200			1462
	600×1300		1490		1300			1606
	600×1400		1590		1400			1701

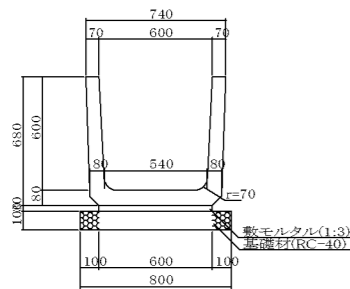
1. 活荷重は、一般車両のT-25とし道路を横断する形で載荷する
2. 適用欄に印を付けたものが、本工事使用タイプである

材料表 (10.0m当り)

名称	規格	単位	数量	
			数量	数量
自由勾配側溝横断用		個	5.0	5.0
インバートコンクリート	18-8-25BB	m <sup>3</sup>	0.30	0.30
基礎コンクリート(t=150)	18-8-40BB	m <sup>2</sup>	1.44	1.44
同上型枠		m <sup>2</sup>	3.00	3.00
基礎材(t=150)	RC-40	m <sup>2</sup>	10.60	10.60
基礎修正		m <sup>2</sup>	10.60	10.60

U型側溝 600

S=1/20

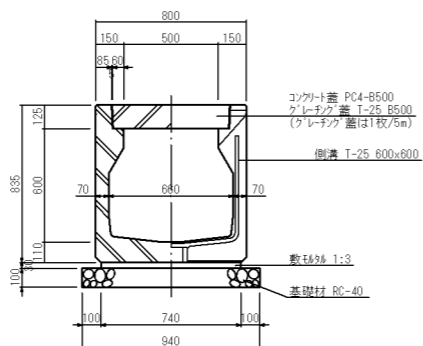


材料表 (10.0m当り)

名称	規格	単位	数量
上ぶた式U形側溝	PU1-600	個	16.5
敷モルタル	1:3	m <sup>3</sup>	0.180
基礎材(t=100)	RC-40	m <sup>2</sup>	8.00

U型側溝 600×600

S=1/20

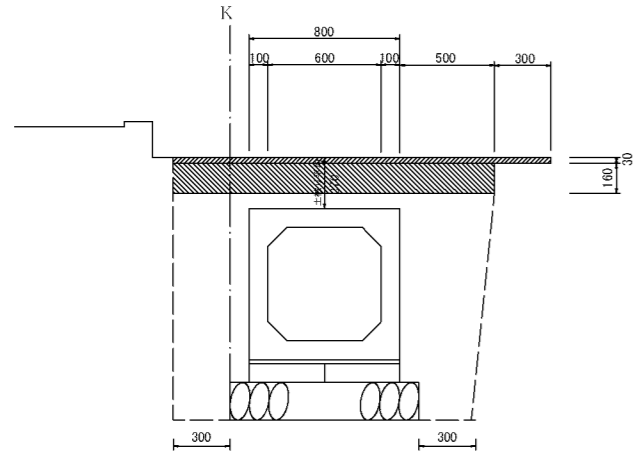


材料表 10m当り

名称	規格	単位	数量	必要
U型側溝	600×600 L=2000	個	5	1081kg/個
コンクリート蓋	PC4-8500×500	枚	18	91kg/枚
グレーチング蓋	T-25 620×1000×125	枚	1	75kg/枚
基礎材	RC-40	m <sup>3</sup>	0.94	
敷モルタル	1:3	m <sup>3</sup>	0.222	

土工図

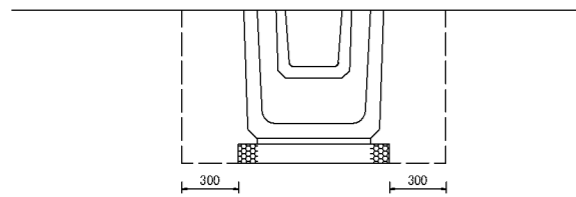
ボックスカルバート  
S=1/20  
(B)600×(H)600



床 堀	2.3
埋 戻	1.0

L=10.8m(10.0+0.8)

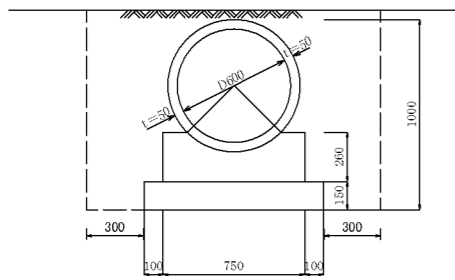
U型側溝  
S=1/20  
PU1-600



床 堀	1.0
埋 戻	0.6

L=16.6m(6.0+9.5+1.1)

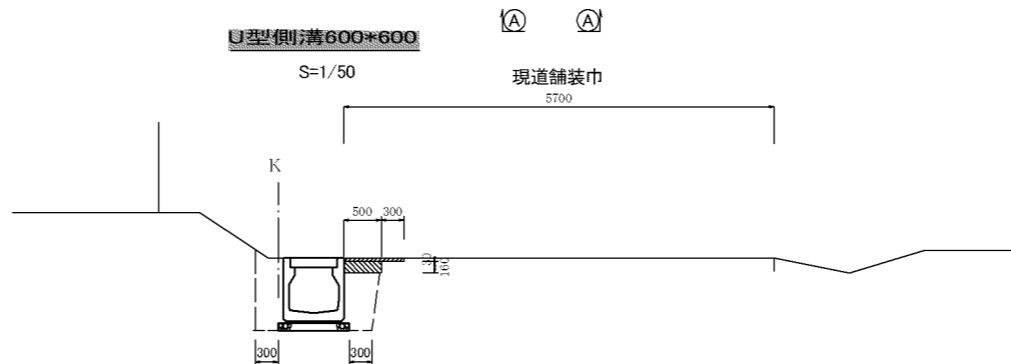
管渠工(1)  
HPφ=600 S=1/20



床 堀	1.7
埋 戻	1.0

L=11.1m(10.0+1.1)

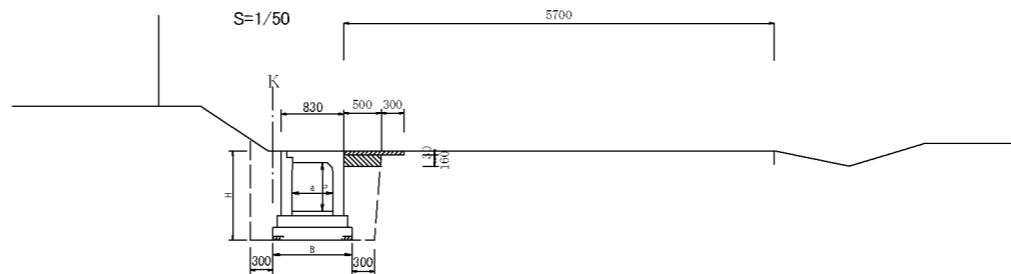
U型側溝600×600  
S=1/50



床 堀	1.5
埋 戻	0.7

L=52.2m(1.4+50.0+0.8)

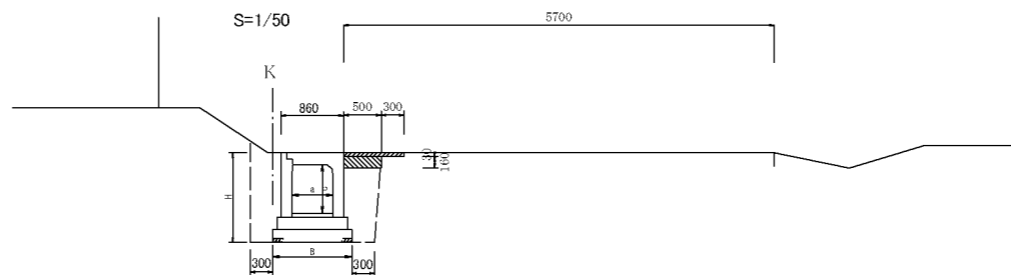
自由勾配側溝(縦断用)



寸法表

通用	呼び名 (B×H)	B	H	L	掘削面積	埋戻量
●	600×600	0.93	0.99	-	1.5	0.7
●	600×700	-	1.09	10.8	1.7	0.8
●	600×800	-	1.19	10.0	1.8	0.8
●	600×900	0.95	1.29	-	2.0	0.9
●	600×1000	-	1.39	-	2.2	1.0
●	600×1100	-	1.49	20.0	2.3	1.0
●	600×1200	0.95	1.59	20.0	2.5	1.1
●	600×1300	-	1.69	20.0	2.6	1.2
●	600×1400	1.00	1.79	-	2.8	1.2

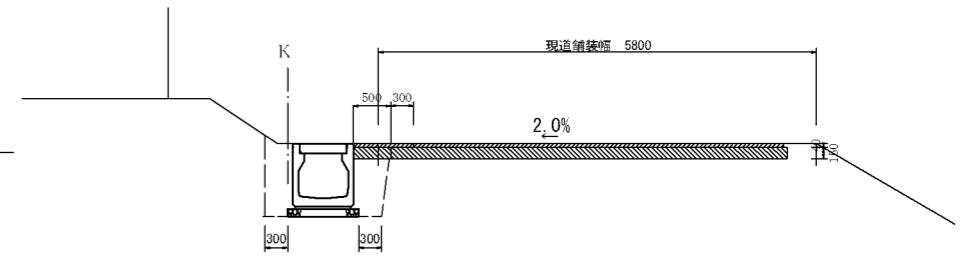
自由勾配側溝(横断用)



寸法表

通用	呼び名 (B×H)	B	H	L	掘削面積	埋戻量
●	600×600	-	1.09	-	1.8	0.7
●	600×700	-	1.19	-	1.9	0.8
●	600×800	-	1.29	4.8	2.1	0.9
●	600×900	1.06	1.39	16.0	2.2	0.9
●	600×1000	-	1.49	12.0	2.4	1.0
●	600×1100	-	1.59	-	2.6	1.1
●	600×1200	-	1.69	-	2.7	1.2
●	600×1300	-	1.79	-	2.9	1.2
●	600×1400	-	1.89	-	3.0	1.3

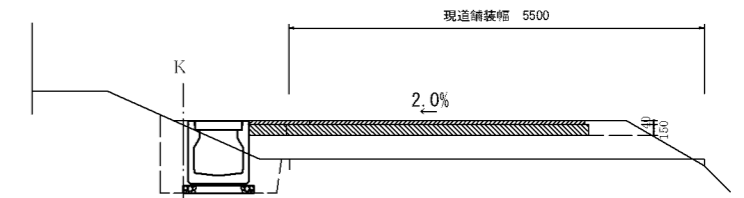
本舗装(NO.9、No.13+9.6)  
S=1/50



床 堀	1.5
埋 戻	0.7

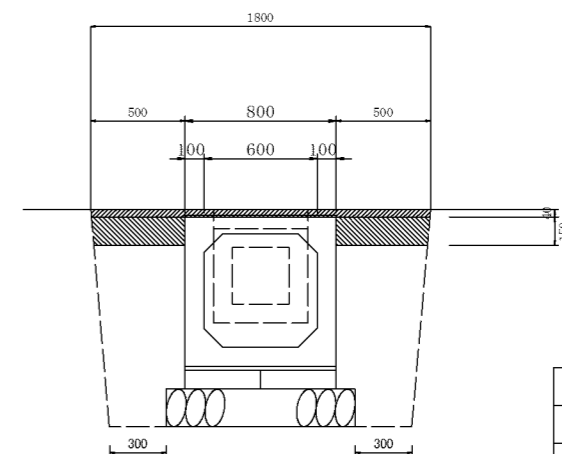
L=90.5m(60.0+30.5)

本舗装(NO.12)  
S=1/50



床 堀	1.1
埋 戻	0.5
路床盛土	1.7
路肩盛土	0.1

ボックスカルバート  
S=1/20  
(B)600×(H)600



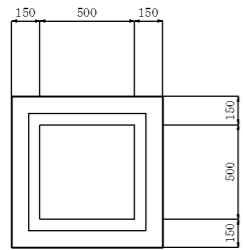
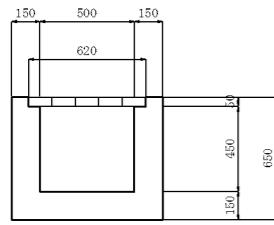
床 堀	1.5
埋 戻	0.8

L=10.2m(1.1+8.0+1.1)

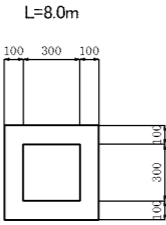
工事名	道野太岡寺線道路整備工事		
図面名	2工区 土工図		
縮尺	図示	図面番号	12/13
事業者名	亀山市土木課施設整備G		

撤去工

撤去工①  
集水樹  
S=1/20



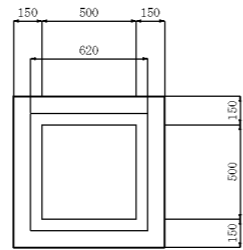
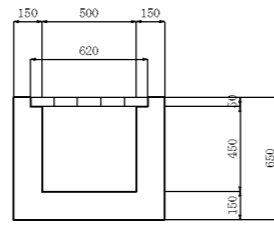
撤去工②  
横断暗渠  
S=1/20



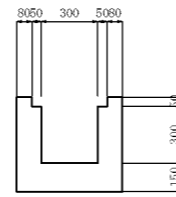
CAD計算 A=0.16m<sup>2</sup>

$V=0.16 \times 8.0=1.28\text{m}^3$

撤去工③  
集水樹  
S=1/20



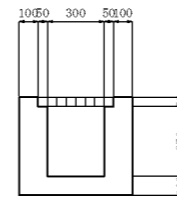
撤去工④  
L=22.0m  
S=1/20



CAD計算 A=0.17m<sup>2</sup>

$V=0.17 \times 22.0=3.74\text{m}^3$

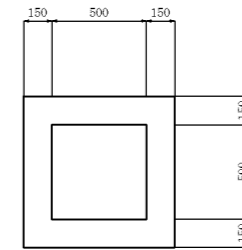
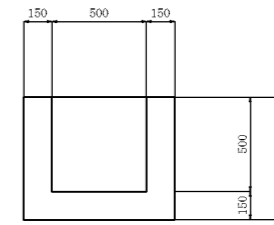
撤去工⑤  
L=33.0m  
S=1/20



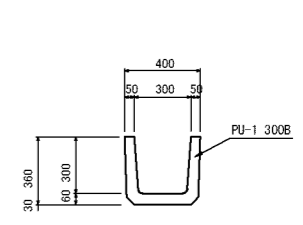
CAD計算 A=0.18m<sup>2</sup>

$V=0.18 \times 33.0=5.94\text{m}^3$

撤去工⑥  
集水樹  
S=1/20



撤去工⑦  
L=9.4m  
S=1/20



CAD計算 A=0.055m<sup>2</sup>

$V=0.055 \times 9.4=0.52\text{m}^3$

$V=(0.80 \times 0.80 \times 0.65) - (0.62 \times 0.62 \times 0.05) - (0.50 \times 0.50 \times 0.45) = 0.28\text{m}^3$

$V=(0.80 \times 0.80 \times 0.65) - (0.62 \times 0.62 \times 0.05) - (0.50 \times 0.50 \times 0.45) = 0.28\text{m}^3$

$V=(0.80 \times 0.80 \times 0.65) - (0.50 \times 0.50 \times 0.50) = 0.29\text{m}^3$

標準断面図

(A) (A) S=1/50

現道舗装巾 5700

出光ユニテック(株)



舗装断面図

S=1:20

本舗装



表層 再生密粒度アスコン(13)  
下層路盤 再生クラッシャーラン(RC-40)

仮舗装



表層 再生密粒度アスコン(13)  
下層路盤 再生クラッシャーラン(RC-40)

工事名	道野太岡寺線道路整備工事		
図面名	2工区 撤去工		
縮尺	図示	図面番号	13/13
事業者名	亀山市土木課施設整備GL		