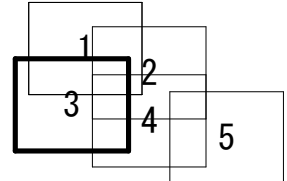
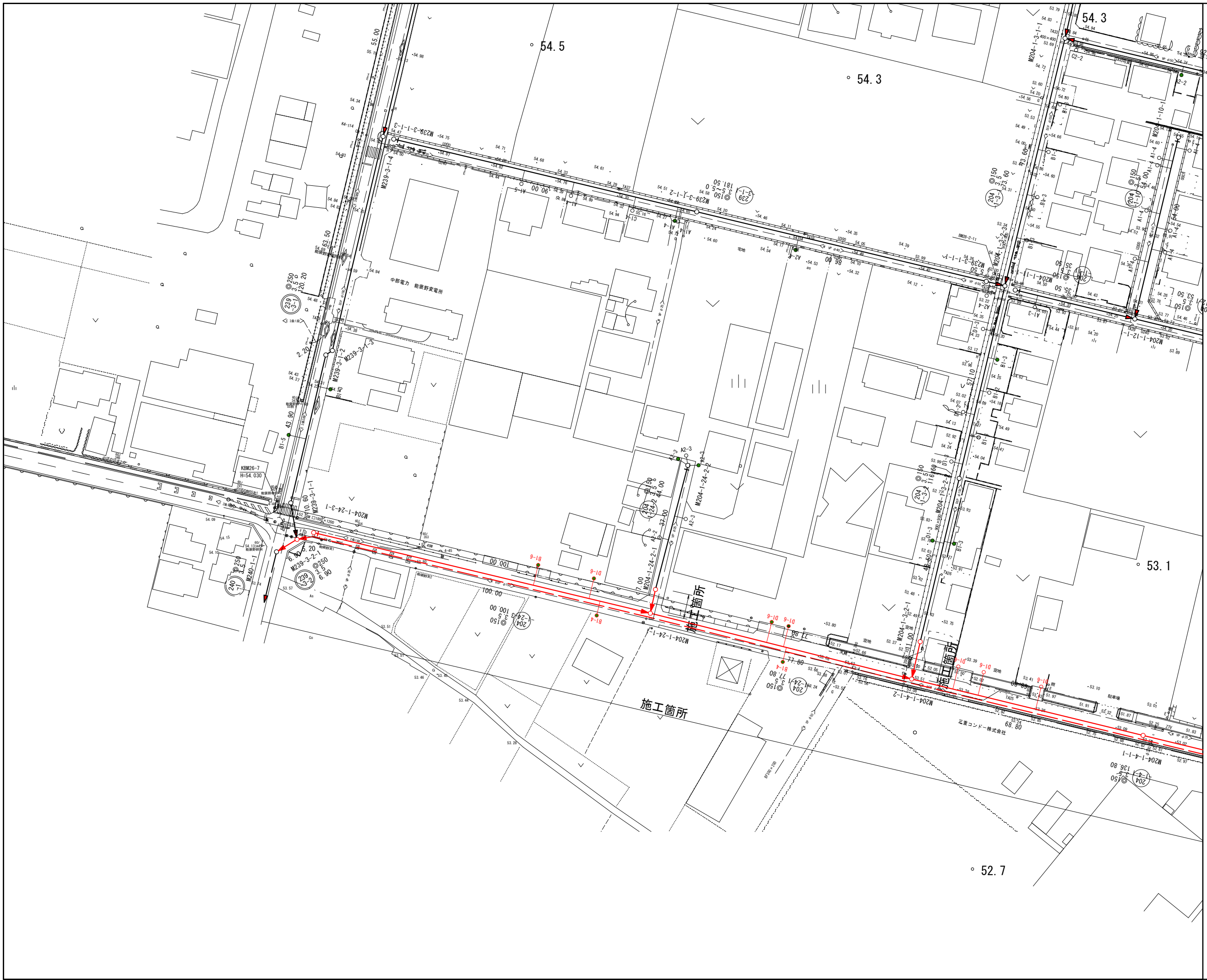


# 位置図



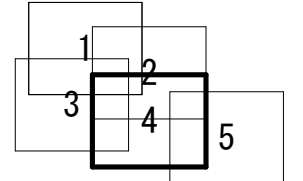
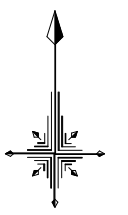
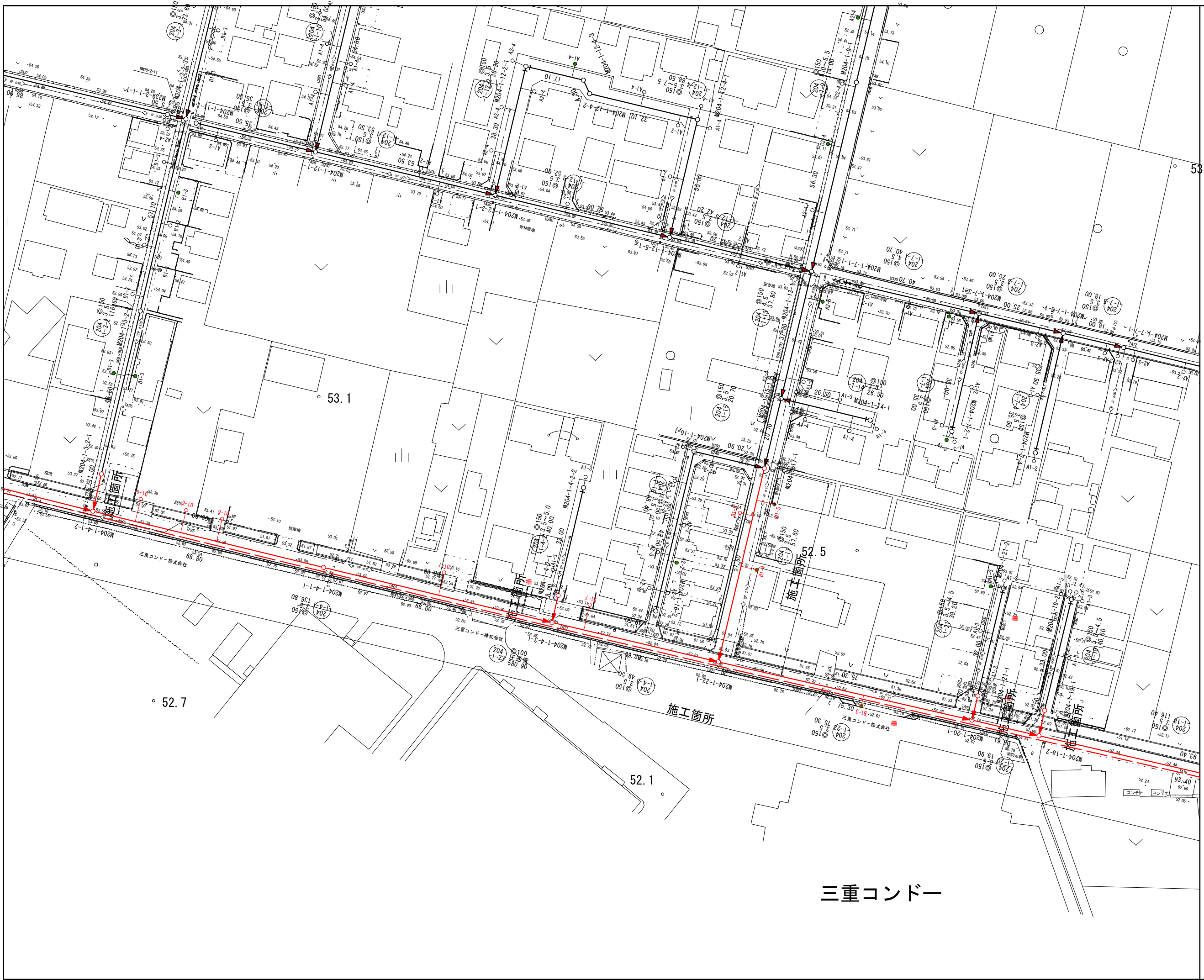
工事名	井田川・能褒野処理分区下水管渠布設工事（その2）
処理分区名	井田川・能褒野処理分区
工事箇所名称	亀山市 川崎町ほか1 地内
縮尺	S=1:10000
工事番号	1





凡 例	
○←	計画流入管
○←---	将来流入管
○←	既設管
○	1号組立マンホール
⊙	2号組立マンホール
⊠	A1号組立マンホール
⊗	塩ビ製小口径マンホール
⊕	マンホールポンプ
○	副管付きマンホール
○	公共汚水樹(回収)
●	公共汚水樹(未回収)

工事名	井田川・能褒野処理分区分下水管渠布設工事(その2)
処理分区分名	井田川・能褒野処理分区分
工事箇所	亀山市 能褒野町 地内
名称	計画平面図
縮尺	S=1:500
工事番号	2



凡 例	
○←	計画流入管
○- -	将来流入管
○—	既設管
○	1号組立マンホール
◎	2号組立マンホール
□	A1号組立マンホール
⊗	塩ビ製小口径マンホール
⊙	マンホールポンプ
○	副管付きマンホール
○	公共汚水樹(回収)
●	公共汚水樹(未回収)

## 三重コンドー

工事名	井田川・能褒野処理分区下水管渠布設工事(その2)
処理分区名	井田川・能褒野処理分区
工事箇所	亀山市 能褒野町 地内
名称	計画平面図
縮尺	S=1:500
工事番号	3

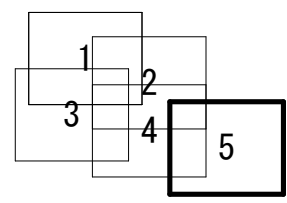
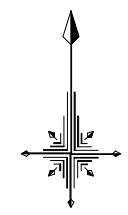




三重コンドー

施工箇所

施工箇所

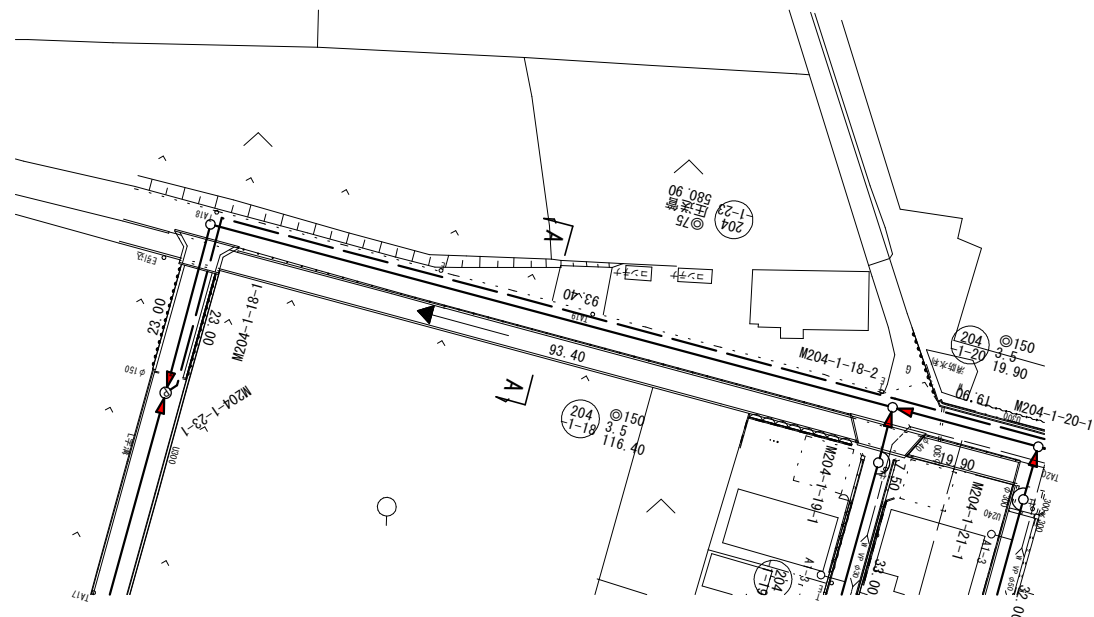


凡 例	
○←	計画流入管
○←---	将来流入管
○←	既設管
○	1号組立マンホール
◎	2号組立マンホール
□	A1号組立マンホール
⊗	塩ビ製小口径マンホール
⊕	マンホールポンプ
○	副管付きマンホール
○	公共汚水樹(回収)
●	公共汚水樹(未回収)

工事名	井田川・能褒野処理区分下水管渠布設工事(その2)
処理分区名	井田川・能褒野処理分区
工事箇所	亀山市 能褒野町 地内
名称	計画平面図
縮尺	S=1:500
工事番号	4

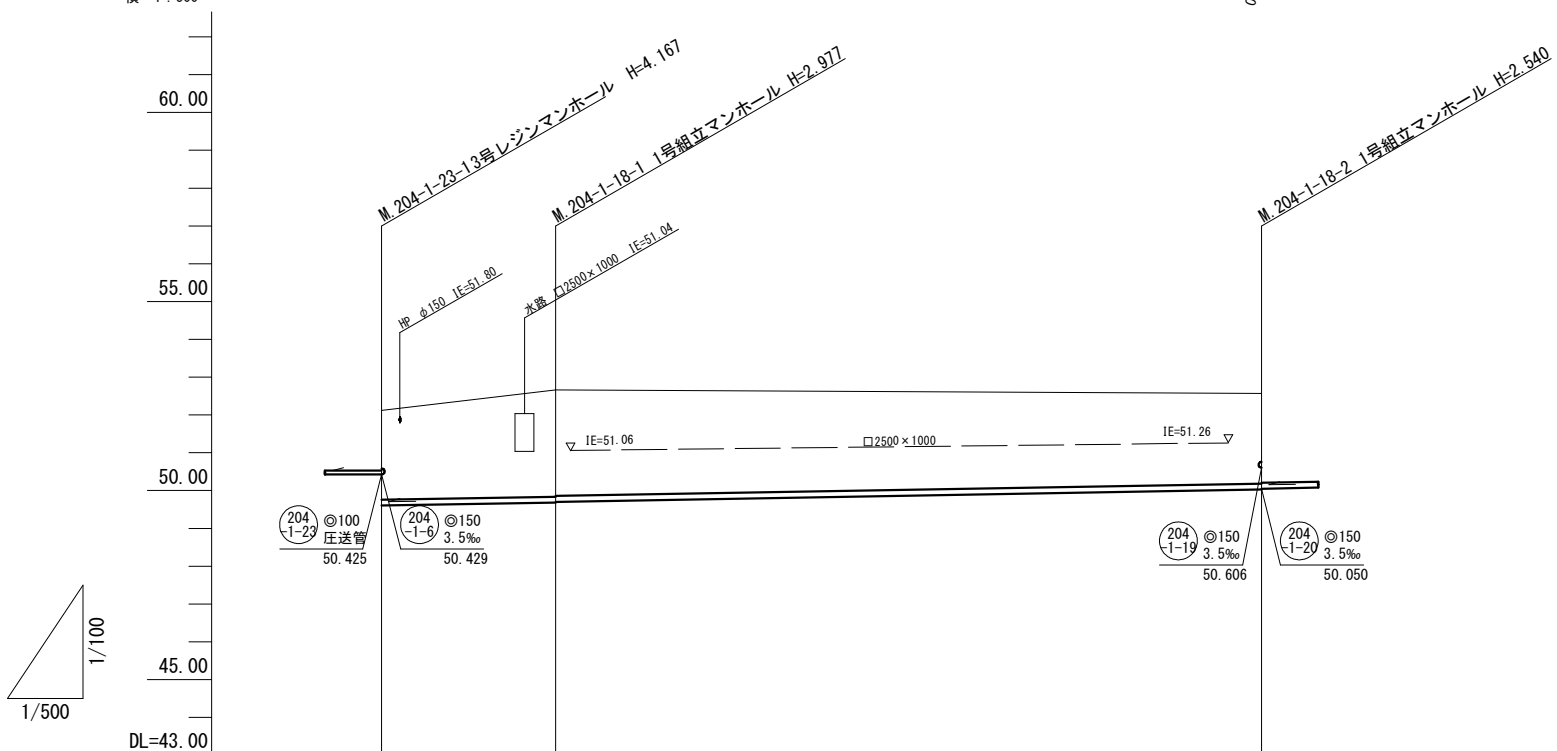
平面図

S=1:500



縦断面図

縦 1:100  
横 1:500



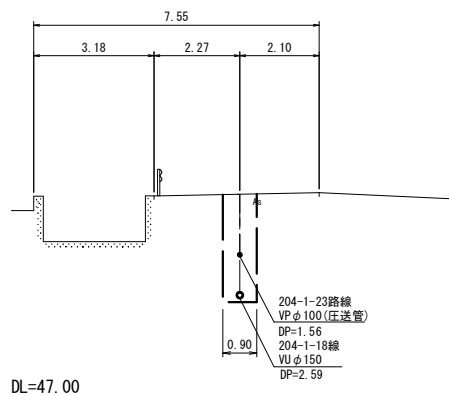
管記号					(204-1-18)
管径(m)	簡易推進				φ150
勾配(%)					3.5
人孔間距離(m)	16.00	6.00	1.00	93.40	
土被り(m)	2.36	2.68	2.70	2.86	2.38
掘削深(m)	2.623	2.944	3.054	3.083	2.646
管底深(m)	2.517	2.838	2.948	2.977	2.540
管底高(m)	49.603	49.658	49.680	49.683	50.030
地盤高(m)	52.12	52.50	52.63	52.86	52.57
追加距離(m)	0.00	16.00	22.00	23.00	116.40
測点	204-1-23-1	+16.0	422.0	204-1-18-1	204-1-18-2

横断面図

S=1:100

A. M204-1-18-1+46.4

GH=52.42  
FH=50.968 (204-1-23路線)  
FH=49.865 (204-1-18路線)



位置図

S=Free



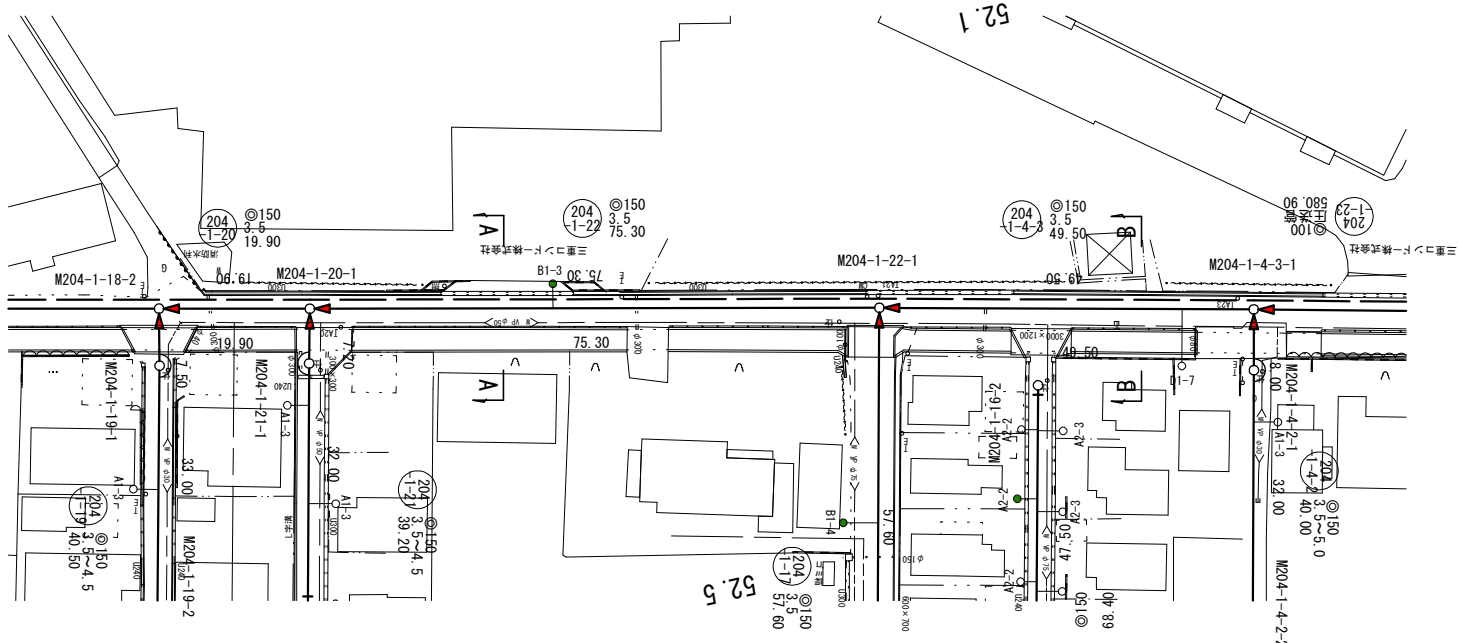
凡 例	
○←	計画流入管
○←---	将来流入管
○←	既設管
○	1号組立マンホール
◎	2号組立マンホール
□	A 1号組立マンホール
⊗	塩ビ製小口径マンホール
⊕	マンホールポンプ
○	副管付きマンホール
○	公共汚水樹(回収)
●	公共汚水樹(未回収)

(204-1-18)				

工事名	井田川・能褒野処理区分区下水管渠布設工事(その2)
処理分区名	井田川・能褒野処理分区
工事箇所	亀山市 能褒野町 地内
名称	平面図・縦断面図・横断面図・位置図
縮尺	平面 S=1:500 縦断 S=1:100 横断 S=1:100 横 S=1:500
工事番号	5

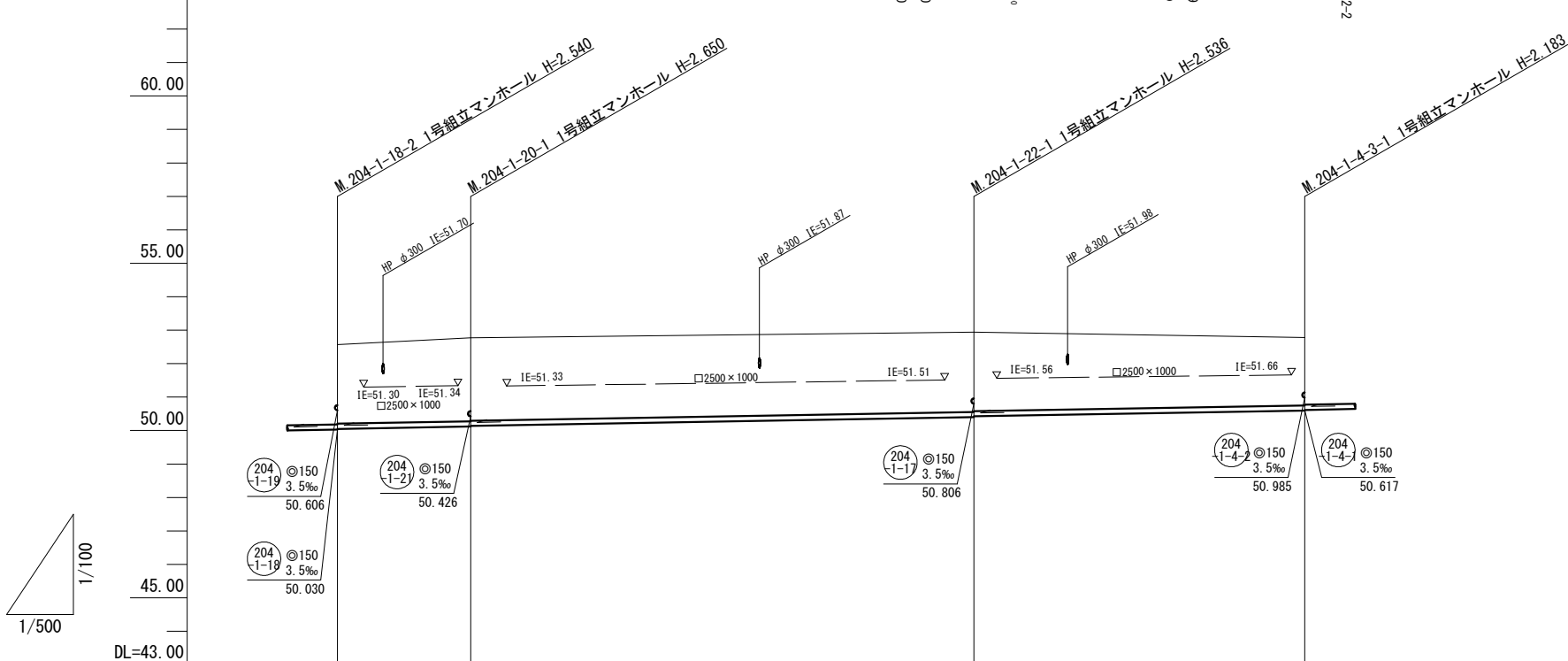
平面図

S=1:500



縦断面図

縦 1:100  
横 1:500



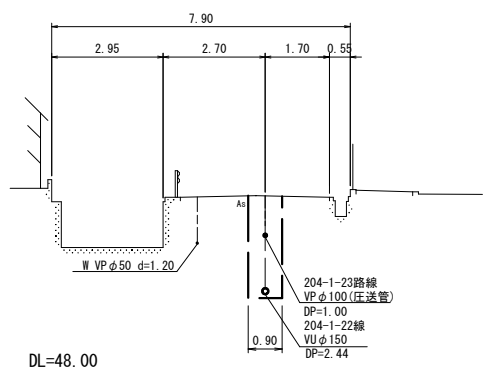
管記号	204-1-18-2	204-1-20-1	204-1-22-1	204-1-4-3-1
管径(m)	φ150	φ150	φ150	φ150
勾配(%)	3.5%	3.5%	3.5%	3.5%
人孔間距離(m)	19.90	75.30	49.50	
土被り(m)	2.36	2.49 2.47	2.38 2.36	2.02
掘削深(m)	2.626	2.766 2.736	2.642 2.622	2.289
管底深(m)	2.520	2.650 2.630	2.536 2.516	2.183
管底高(m)	50.050	50.120 50.140	50.404 50.424	50.597
地盤高(m)	52.57	52.77	52.94	52.78
追加距離(m)	0.00	19.90	95.20	144.70
測点	204-1-18-2	204-1-20-1	204-1-22-1	204-1-4-3-1

横断面図

S=1:100

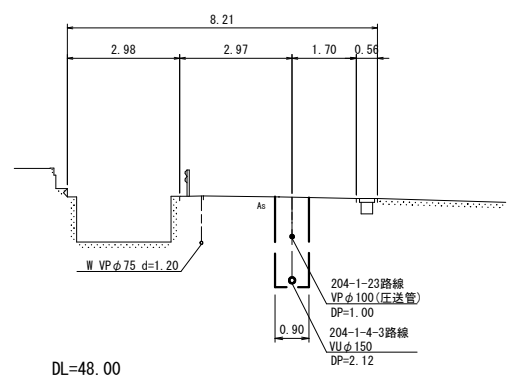
A, M204-1-20-1+25.6

GH=52.69  
FH=51.745 (204-1-23路線)  
FH=50.230 (204-1-22路線)



B, M204-1-22-1+34.7

GH=52.87  
FH=51.745 (204-1-23路線)  
FH=50.545 (204-1-4-3路線)



位置図

S=Free



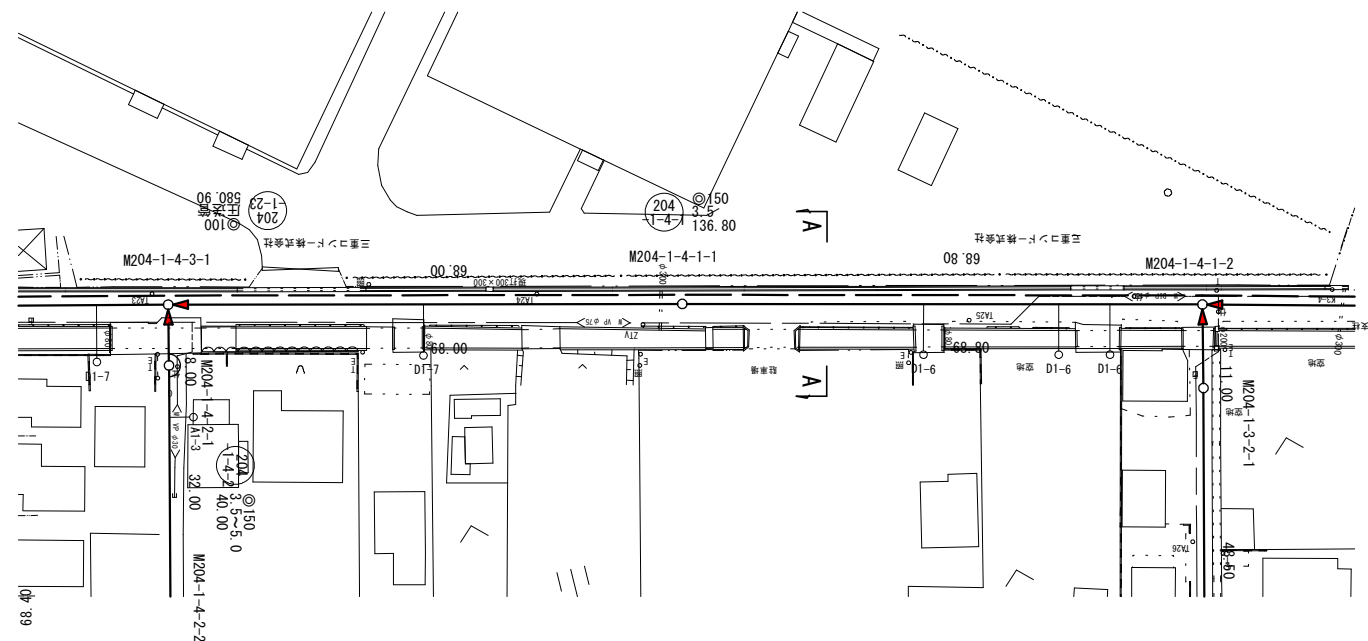
凡 例	
○←	計画流入管
○←---	将来流入管
○←	既設管
○	1号組立マンホール
⊙	2号組立マンホール
□	A 1号組立マンホール
⊗	塩ビ製小口径マンホール
⊕	マンホールポンプ
○	副管付きマンホール
○	公共汚水樹(回収)
●	公共汚水樹(未回収)

204-1-20	204-1-22	204-1-4-3

工事名	井田川・能褒野処理区分下水管渠布設工事(その2)
処理分区名	井田川・能褒野処理分区
工事箇所	亀山市 能褒野町 地内
名称	平面図・縦断面図・横断面図・位置図
縮尺	平面 S=1:500 縦断 縦 S=1:100 横断 横 S=1:100
工事番号	6

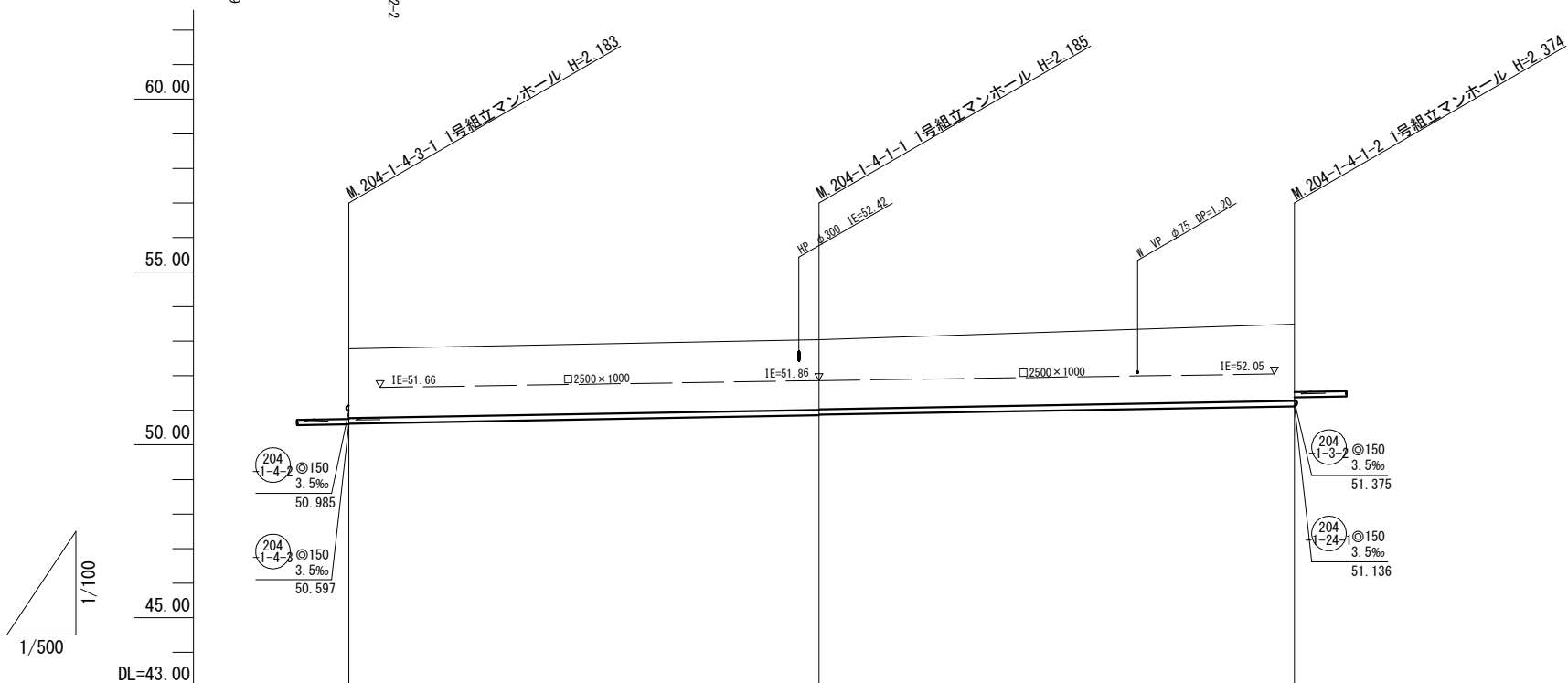
平面図

S=1:500



縦断面図

縦 1:100  
横 1:500



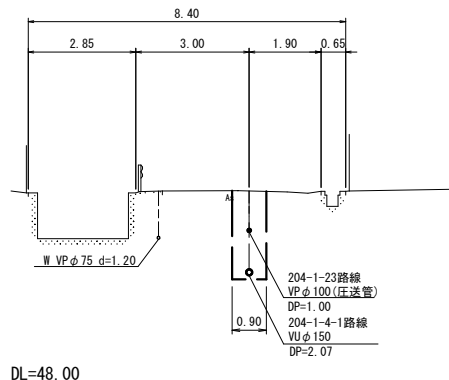
管記号		204 1-4	
管径(m)		◎150	
勾配(%)		3.5	
人孔間距離(m)		68.00	68.80
土被り(m)	2.00	2.03 2.01	2.21
掘削深(m)	2.269	2.291 2.271	2.480
管底深(m)	2.163	2.185 2.165	2.374
管底高(m)	50.617	50.855 50.875	51.116
地盤高(m)	52.78	53.04	53.49
追加距離(m)	0.00	68.00	136.80
測点	204-1-4-3-1	204-1-4-1-1	204-1-4-1-2

横断面図

S=1:100

A. M204-1-4-1-1+19.1

GH=53.17  
FH=52.082 (204-1-23路線)  
FH=50.942 (204-1-4-1路線)



位置図

S=Free



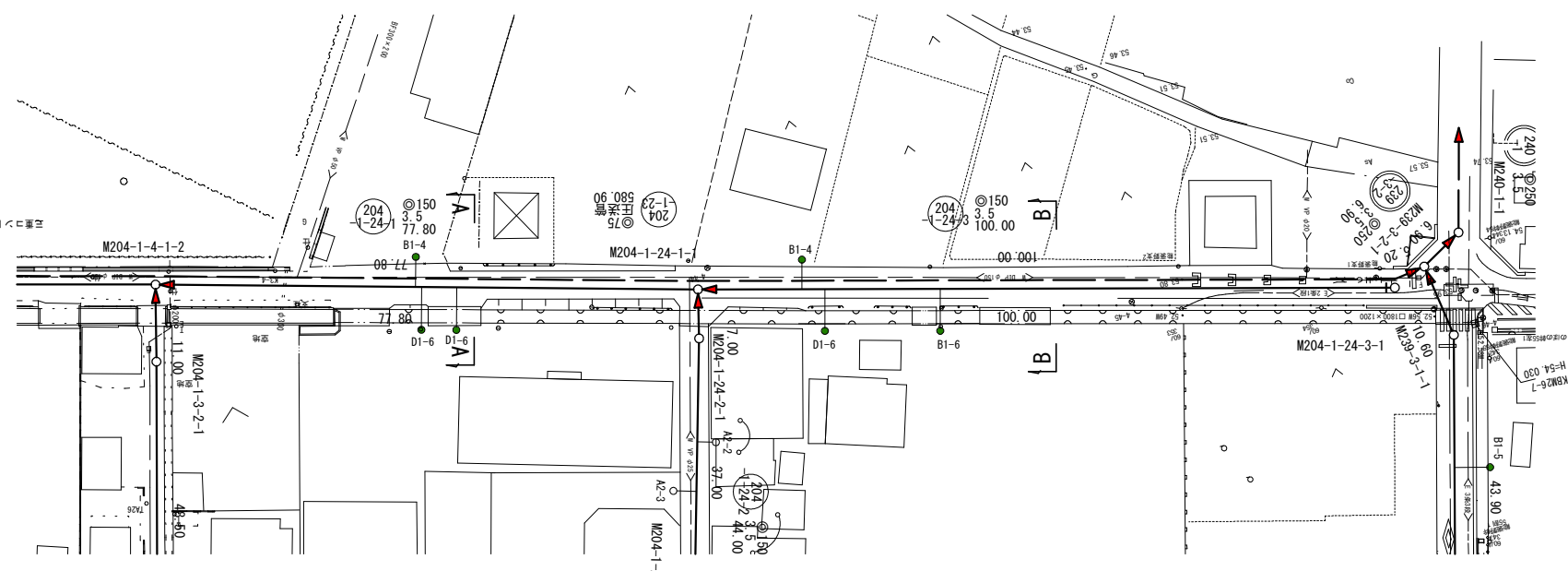
凡 例	
○←	計画流入管
○←---	将来流入管
○←	既設管
○	1号組立マンホール
◎	2号組立マンホール
□	A1号組立マンホール
⊗	塩ビ製小口径マンホール
⊕	マンホールポンプ
○	副管付きマンホール
○	公共汚水樹(回収)
●	公共汚水樹(未回収)

204 1-4			

工事名	井田川・能褒野処理区分下水管渠布設工事(その2)
処理分区名	井田川・能褒野処理分区
工事箇所	亀山市 能褒野町 地内
名称	平面図・縦断面図・横断面図・位置図
縮尺	平面 S=1:500 縦断 S=1:100 横断 S=1:100 横 S=1:500
工事番号	7

平面図

S=1:500

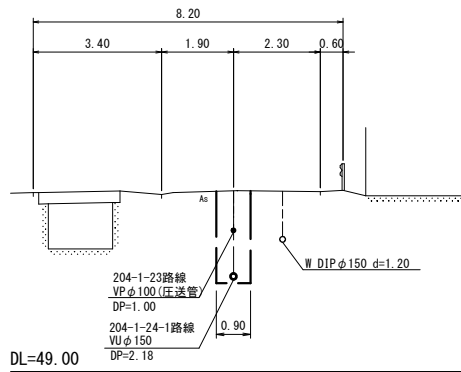


横断面図

S=1:100

A, M204-1-4-1-2+45.7

GH=53.78  
FH=52.560 (204-1-23路線)  
FH=51.296 (204-1-24-1路線)



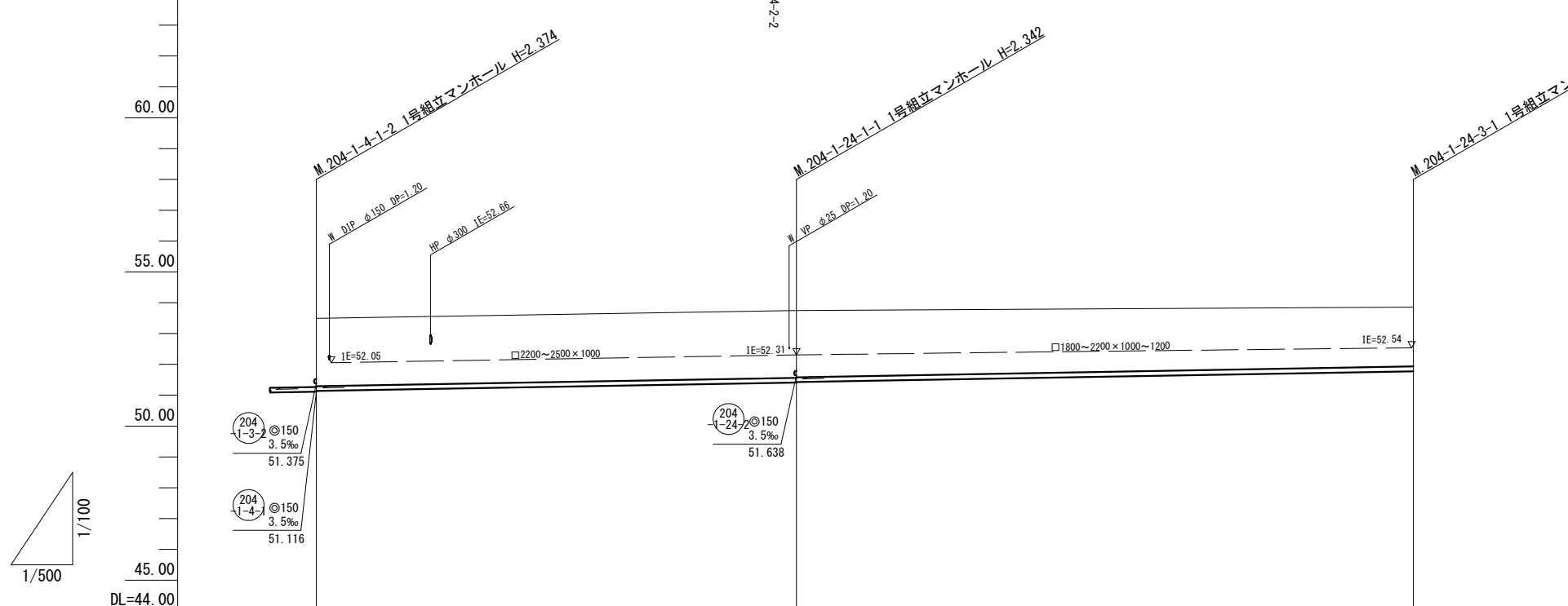
位置図

S=Free



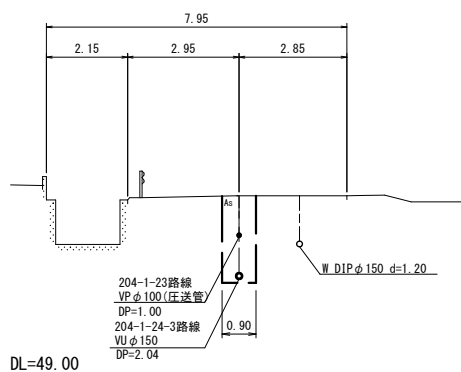
縦断面図

縦 1:100  
横 1:500



B, M204-1-24-1-1+51.4

GH=53.77  
FH=52.724 (204-1-23路線)  
FH=51.608 (204-1-24-3路線)



管記号		204-24-1	204-24-3	
管径(m)		φ150	φ150	
勾配(%)		3.5	3.5	
人孔間距離(m)		77.80	100.00	
土被り(m)		2.19	2.18 2.16	1.92
掘削深(m)		2.460	2.448 2.428	2.188
管底深(m)		2.354	2.342 2.322	2.082
管底高(m)		51.136	51.408 51.428	51.778
地盤高(m)		53.49	53.75	53.86
追加距離(m)		0.00	77.80	177.80
測点		204-1-4-1-2	204-1-24-1	204-1-24-3

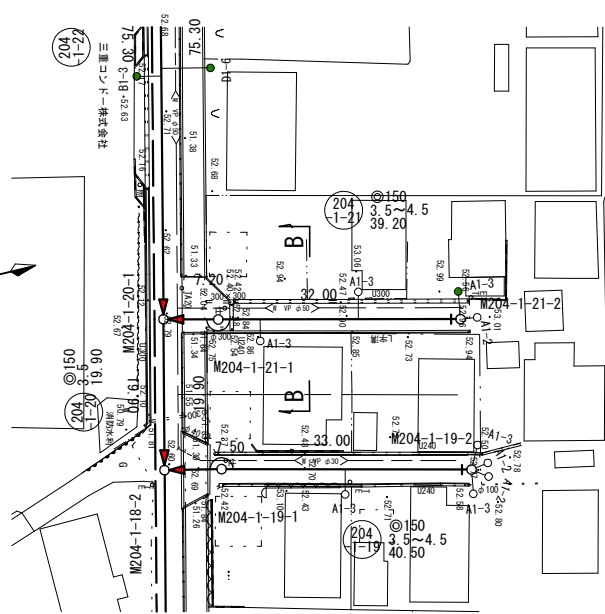
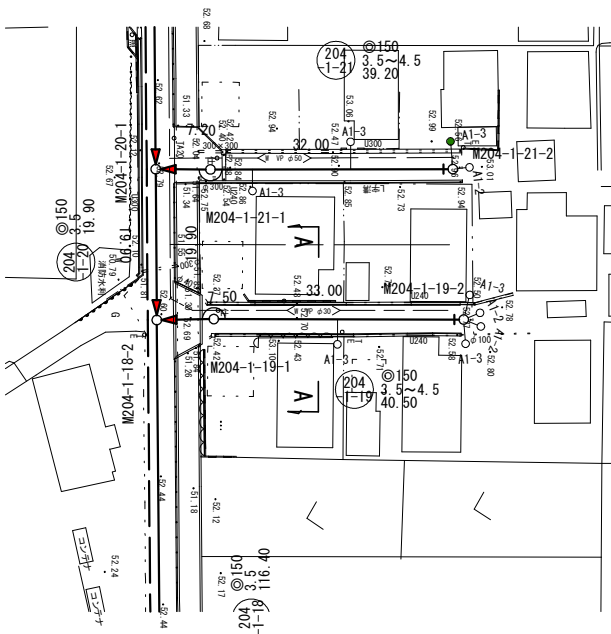
○←	計画流入管
○←---	将来流入管
○←	既設管
○	1号組立マンホール
◎	2号組立マンホール
□	A 1号組立マンホール
⊗	塩ビ製小口径マンホール
⊕	マンホールポンプ
○	副管付きマンホール
—○	公共汚水樹(回収)
●	公共汚水樹(未回収)

工事名	井田川・能褒野処理分区分下水管渠布設工事(その2)
処理分区分名	井田川・能褒野処理分区分
工事箇所	亀山市 能褒野町 地内
名称	平面図・縦断面図・横断面図・位置図
縮尺	平面 S=1:500 縦断 S=1:100 横断 S=1:100 横 S=1:500
工事番号	8



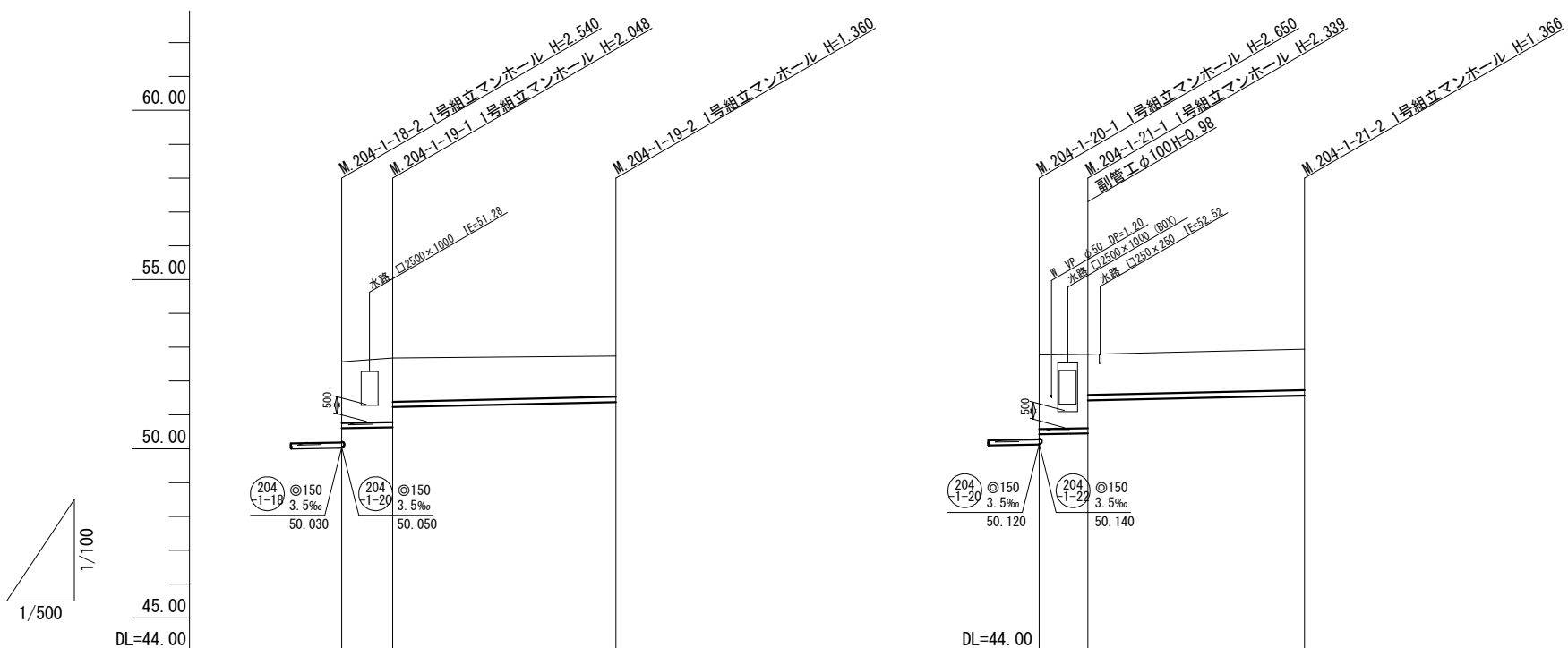
平面図

S=1:500



縦断面図

縦 1:100  
横 1:500



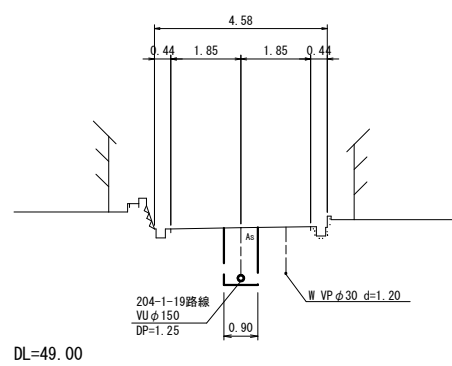
管記号	204-1-19		204-1-21	
管径(m)	簡易推定 ◎150		簡易推定 ◎150	
勾配(%)	3.5		4.5	
人孔間距離(m)	5.50		32.00	
土被り(m)	1.80 1.82 1.88 1.23	1.00 1.00 1.23	1.80 2.18 2.18 1.23	1.20
掘削深(m)	2.070 2.083	2.142 1.585	2.450 2.446 2.448	1.466
管底深(m)	1.984 1.977	2.036 1.449	2.344 2.340 2.389	1.360
管底高(m)	50.606 50.603	50.823 51.231	50.428 50.441 51.480	51.574
地盤高(m)	52.57 52.59	52.67 52.68	52.77 52.79 52.79	52.94
追加距離(m)	0.00 1.00	6.5 7.50	0.00 6.20 7.20	39.20
測点	204-1-18-2	204-1-19-1	204-1-20-1	204-1-21-2

横断面図

S=1:100

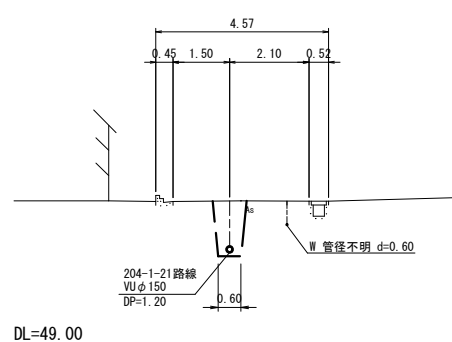
A, M204-1-19-1+13.9

GH=52.67  
FH=51.294



B, M204-1-21-1+12.1

GH=52.85  
FH=51.484



位置図

S=Free



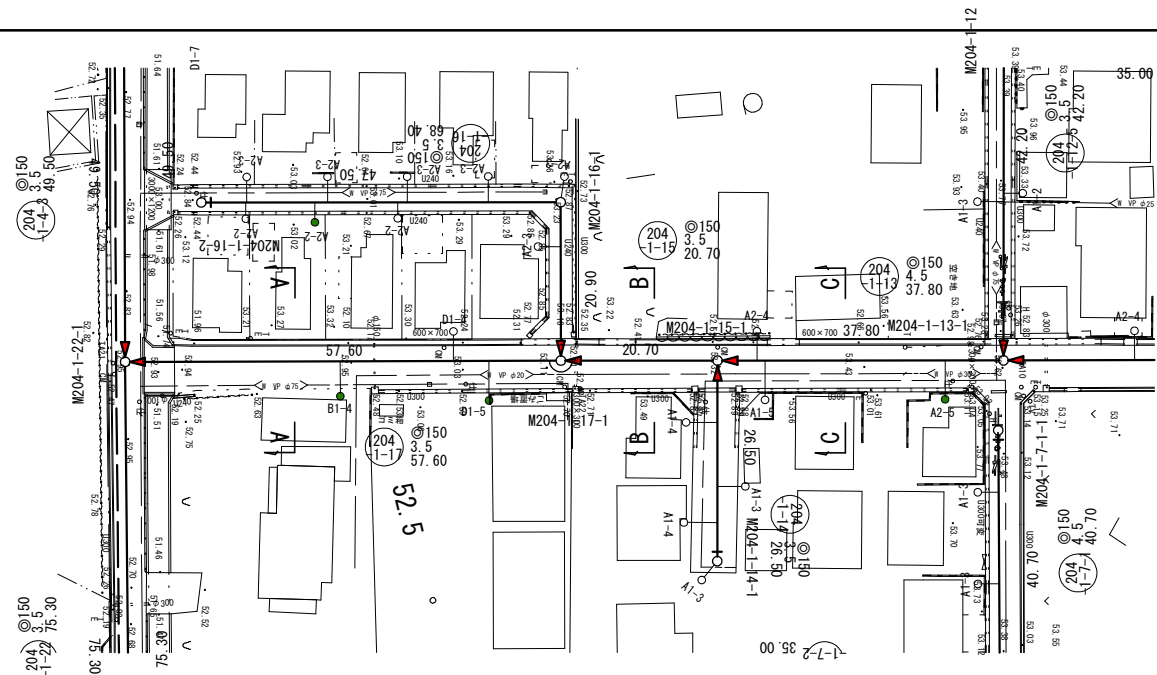
凡 例	
○←	計画流入管
○←---	将来流入管
○←	既設管
○	1号組立マンホール
◎	2号組立マンホール
□	A1号組立マンホール
⊗	塩ビ製小口径マンホール
⊕	マンホールポンプ
○	副管付きマンホール
○	公共汚水樹(回収)
●	公共汚水樹(未回収)

204-1-19	204-1-21

工事名	井田川・能楽野処理分区下水管渠布設工事(その2)
処理分区名	井田川・能楽野処理分区
工事箇所	亀山市 能楽野町 地内
名称	平面図・縦断面図・横断面図・位置図
縮尺	平面 S=1:500 縦断 縦 S=1:100 横断 S=1:100 横 S=1:500
工事番号	9

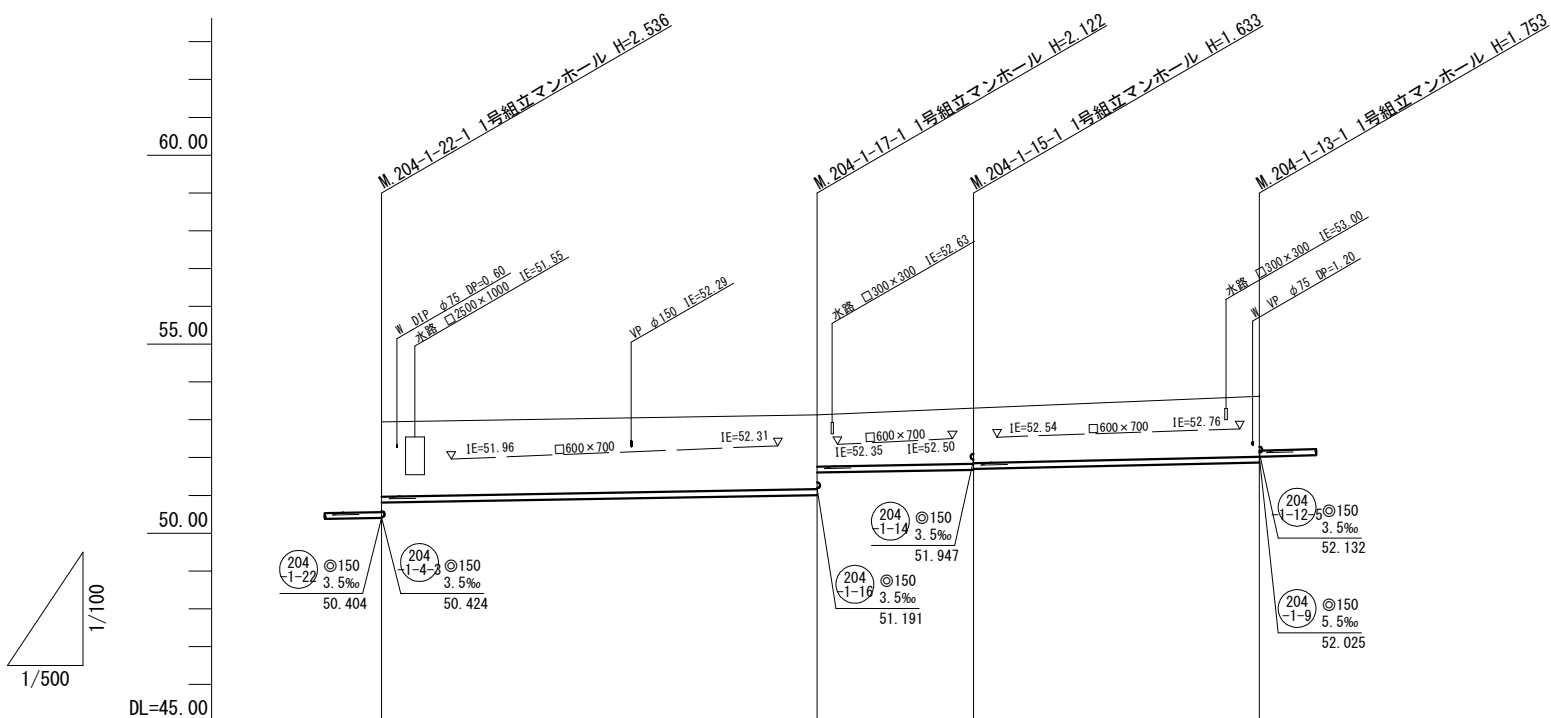
平面図

S=1:500



縦断面図

縦 1:100  
横 1:500



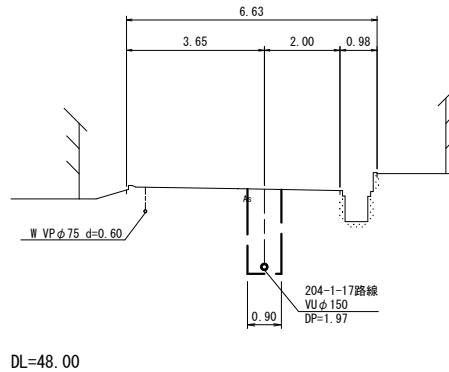
管記号	204-1-22-1		204-1-17-1		204-1-15-1		204-1-13-1	
管径(m)	簡易推進 φ150		φ150		φ150		φ150	
勾配(%)	3.5		3.5		4.5		4.5	
人孔間距離(m)	6.00		50.60		20.70		37.80	
土被り(m)	1.97	1.97	1.97	1.97	1.47	1.45	1.59	1.59
掘削深(m)	2.240	2.240	2.228	1.631	1.739	1.719	1.859	1.859
管底深(m)	2.134	2.134	2.122	1.525	1.633	1.613	1.753	1.753
管底高(m)	50.806	50.810	51.008	51.005	51.677	51.697	51.867	51.867
地盤高(m)	52.84	52.84	53.13	53.13	53.31	53.31	53.82	53.82
追加距離(m)	0.00	1.00	7.00	57.60	78.30	116.10	116.10	116.10
測点	204-1-22-1		204-1-17-1		204-1-15-1		204-1-13-1	

横断面図

S=1:100

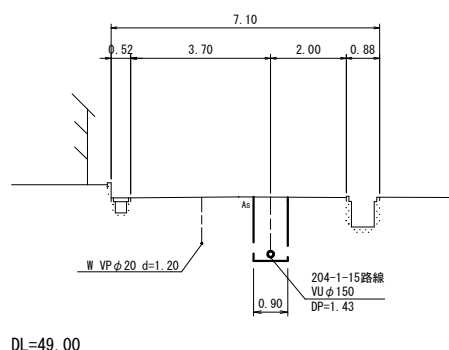
A, M204-1-22-1+22.5

GH=52.91  
FH=50.885



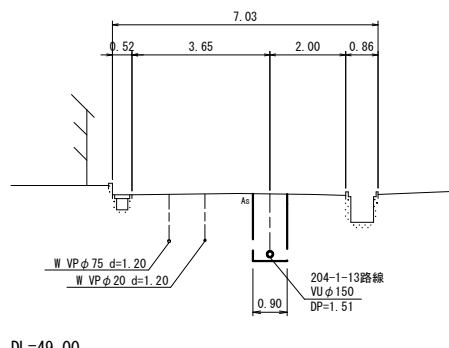
B, M204-1-17-1+12.4

GH=53.23  
FH=51.648



C, M204-1-15-1+16.9

GH=53.40  
FH=51.773



位置図

S=Free



凡 例	
○←	計画流入管
○←---	将来流入管
○←	既設管
○	1号組立マンホール
◎	2号組立マンホール
□	A1号組立マンホール
⊗	塩ビ製小口径マンホール
⊕	マンホールポンプ
○	副管付きマンホール
○	公共汚水樹(回収)
●	公共汚水樹(未回収)

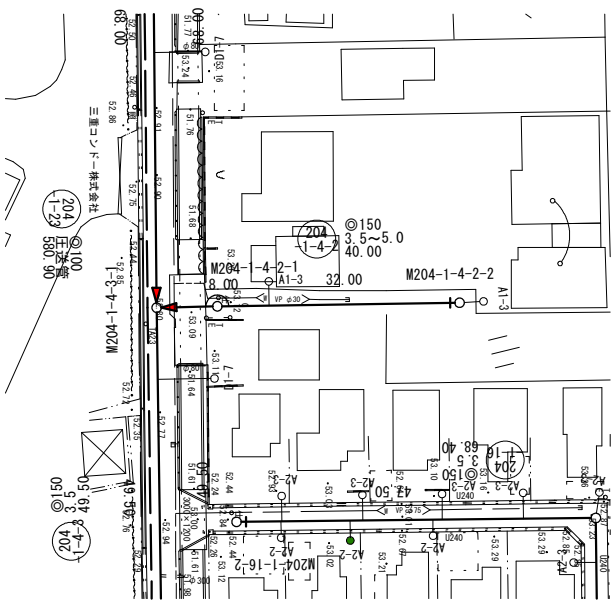
204-1-17	204-1-15	204-1-13

工事名	井田川・能褒野処理区分下水管渠布設工事(その2)
処理分区名	井田川・能褒野処理分区
工事箇所	亀山市 能褒野町 地内
名称	平面図・縦断面図・横断面図・位置図
縮尺	平面 S=1:500 縦断 縦 S=1:100 横断 S=1:100 横断 横 S=1:500
工事番号	10



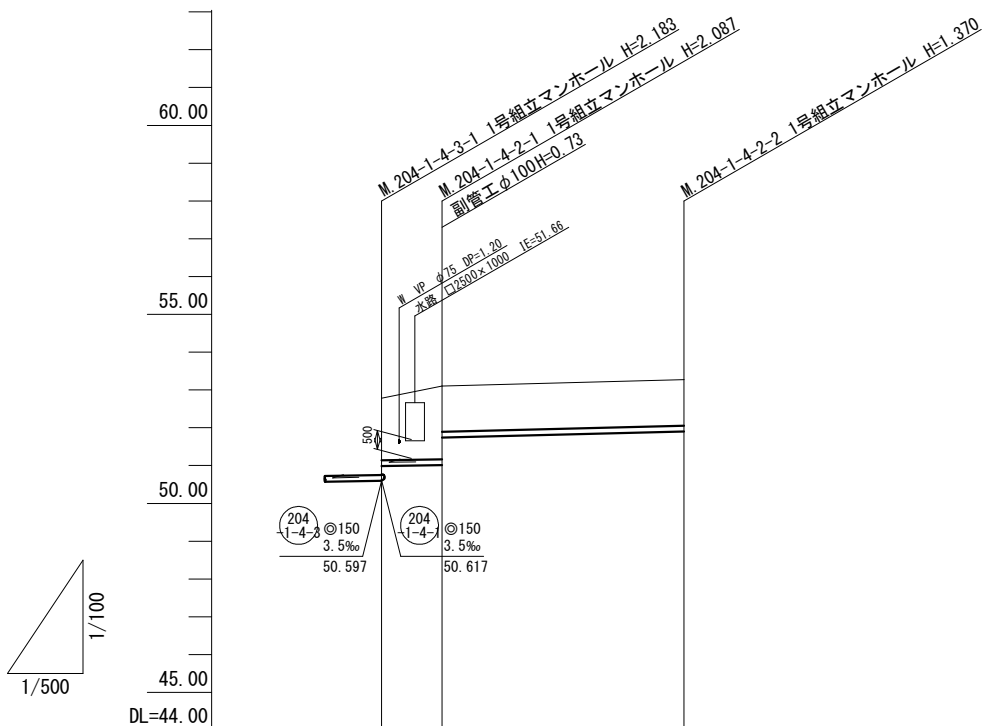
平面図

S=1:500



縦断面図

縦 1:100  
横 1:500



管記号			204 1-4-2	
管径(m)		簡易推進	◎150	
勾配(%)		3.5	5.0	
人孔間距離(m)		6.00	32.00	
土被り(m)	1.64	1.67	1.20	1.21
掘削深(m)	1.901	1.933	2.12	1.476
管底深(m)	1.795	1.827	2.086	1.370
管底高(m)	50.985	50.983	51.013	51.900
地盤高(m)	52.78	52.82	53.08	53.27
追加距離(m)	0.00	1.00	7.00	40.00
測点	204-1-4-3	204-1-4-2		204-1-4-2

横断面図

S=1:100

位置図

S=Free



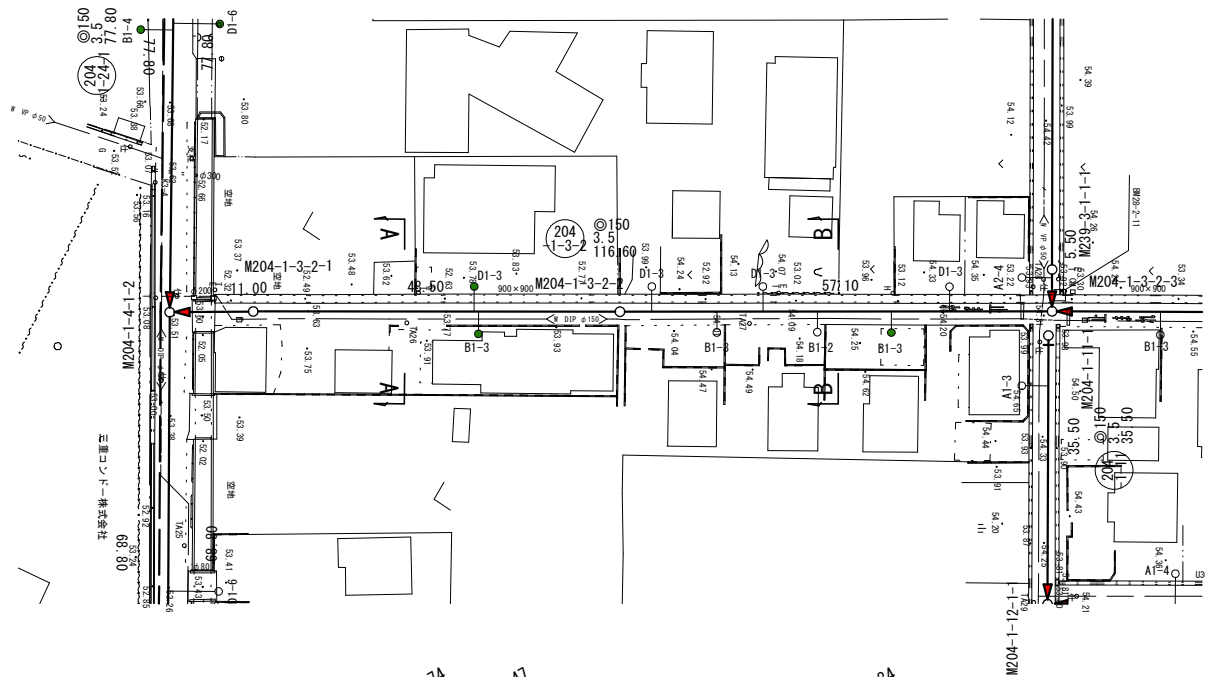
凡 例	
○←	計画流入管
○←---	将来流入管
○←	既設管
○	1号組立マンホール
◎	2号組立マンホール
□	A1号組立マンホール
⊗	塩ビ製小口径マンホール
⊕	マンホールポンプ
○	副管付きマンホール
○	公共汚水樹(回収)
●	公共汚水樹(未回収)

204 1-4-2				

工事名	井田川・能褒野処理区分下水管渠布設工事(その2)
処理分区名	井田川・能褒野処理分区
工事箇所	亀山市 能褒野町 地内
名称	平面図・縦断面図・横断面図・位置図
縮尺	平面 S=1:500 縦断 縦 S=1:100 横断 S=1:100 横 S=1:500
工事番号	11

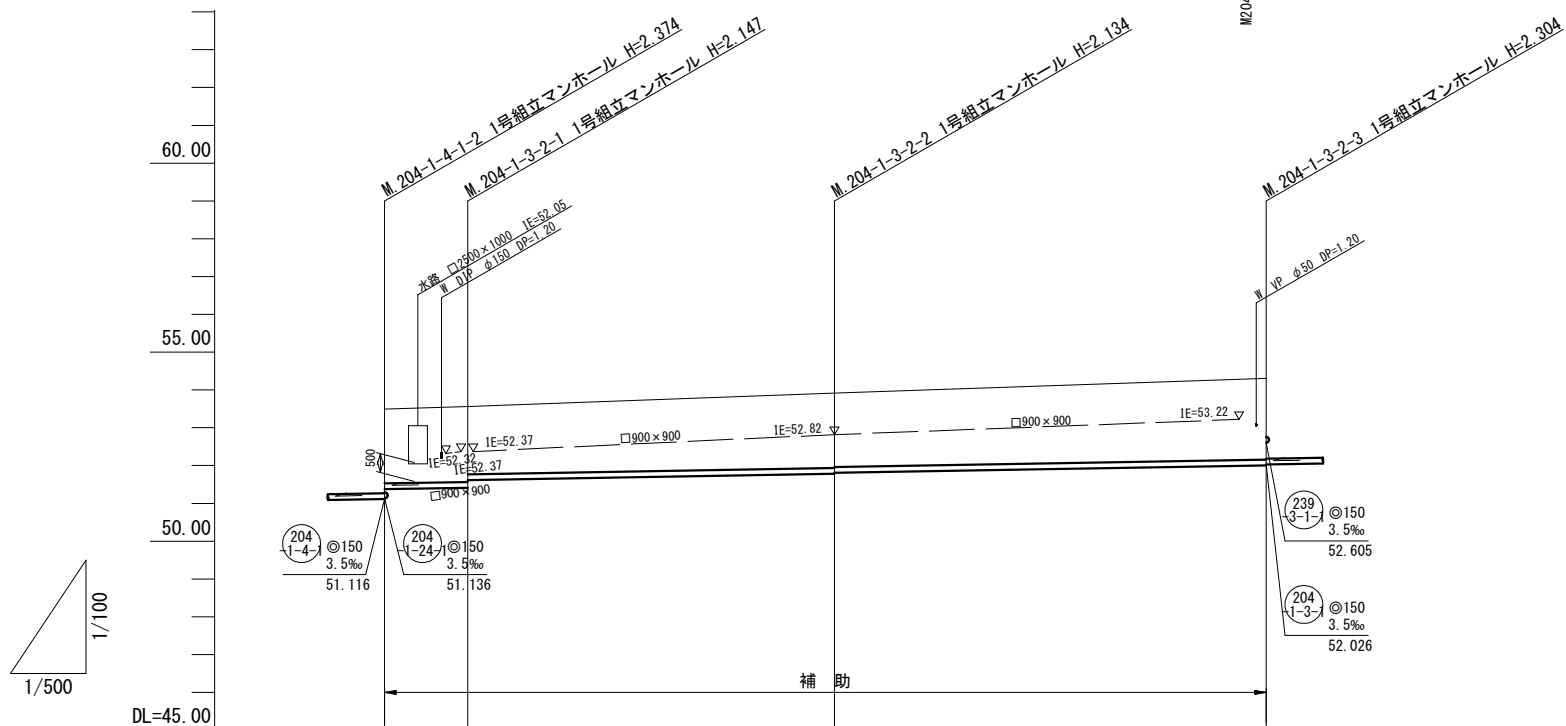
平面図

S=1:500



縦断面図

縦断 1:100  
横断 1:500

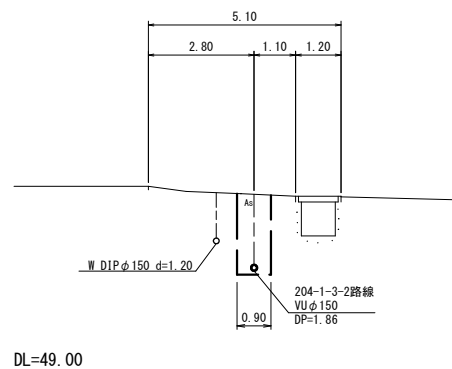


横断面図

S=1:100

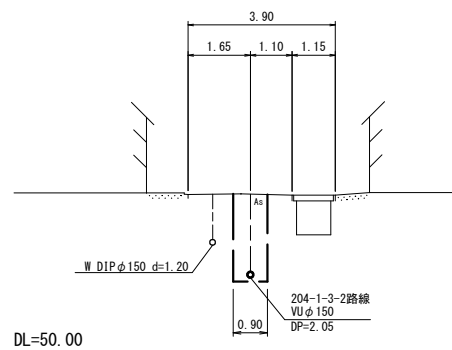
A, M204-1-3-2-1+20.0

GH=53.73  
FH=51.686



B, M204-1-3-2-2+28.9

GH=54.19  
FH=51.907



位置図

S=Free



管記号	204-1-3-2			
管径(m)	簡易推進 ◎150			
勾配(%)	3.5			
人孔間距離(m)	1.00	6.00	4.00	57.10
土被り(m)	1.96	1.96	1.98	1.97
掘削深(m)	2.221	2.224	2.242	2.240
管底深(m)	2.115	2.118	2.136	2.134
管底高(m)	51.375	51.378	51.399	51.786
地盤高(m)	53.49	53.50	53.54	53.92
追加距離(m)	0.00	1.00	7.00	59.50
測点	204-1-4-1-2	204-1-3-2-1	204-1-3-2-2	204-1-3-2-3

凡 例	
○←	計画流入管
○←---	将来流入管
○←	既設管
○	1号組立マンホール
◎	2号組立マンホール
□	A 1号組立マンホール
⊗	塩ビ製小口径マンホール
⊕	マンホールポンプ
○	副管付きマンホール
○	公共汚水樹(回収)
●	公共汚水樹(未回収)

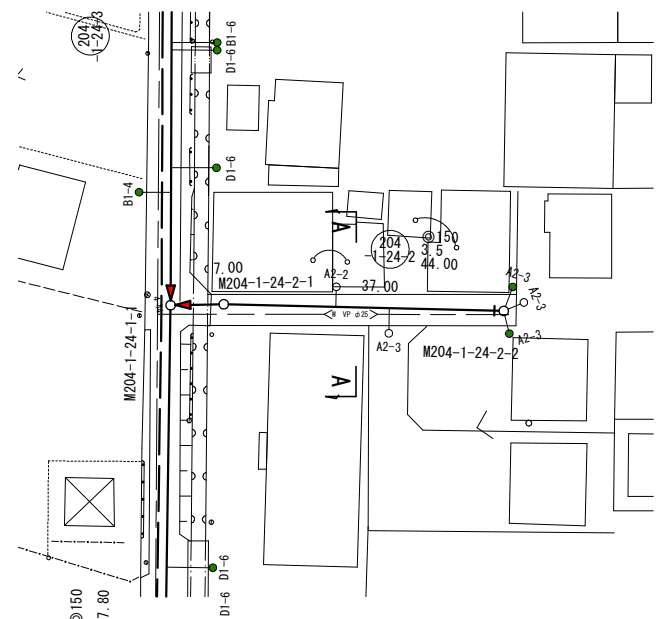
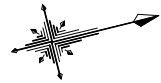
204-1-3-2				

工事名	井田川・能褒野処理区分下水管渠布設工事(その2)
処理分区名	井田川・能褒野処理分区
工事箇所	亀山市 能褒野町 地内
名称	平面図・縦断面図・横断面図・位置図
縮尺	平面 S=1:500 縦断 S=1:100 横断 S=1:100 横 S=1:500
工事番号	12



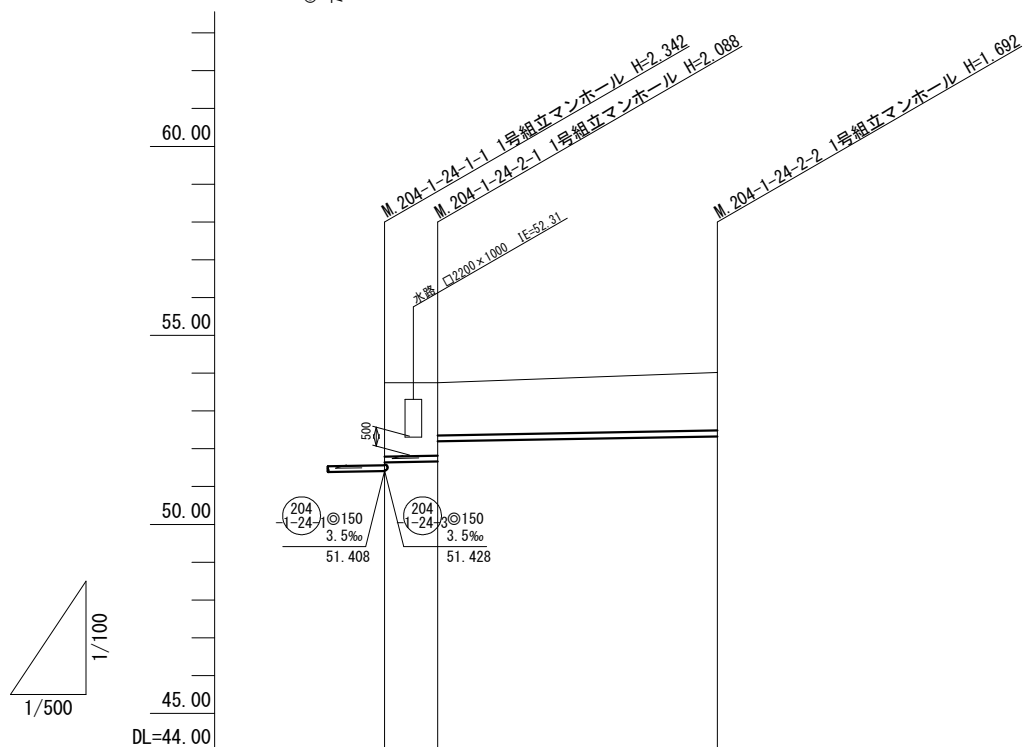
平面図

S=1:500



縦断面図

縦 1:100  
横 1:500



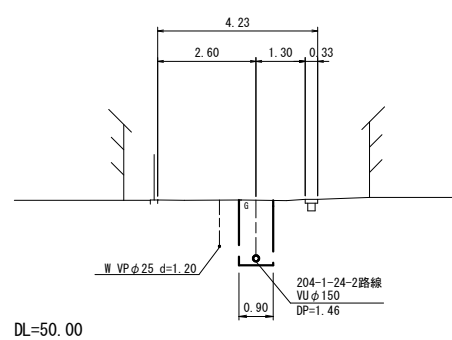
管記号	204-1-24-2		
管径(m)	簡易推定 ◎150		
勾配(%)	3.5		
人孔間距離(m)	37.00		
土被り(m)	1.00	1.00	1.53
掘削深(m)	2.218 2.214	2.188 2.184	1.788
管底深(m)	2.112 2.108	2.092 2.088	1.692
管底高(m)	51.638 51.642	51.658 51.662	52.328
地盤高(m)	53.75 53.75	53.75 53.75	54.02
追加距離(m)	0.00 1.00	6.00 7.00	44.00
測点	204-1-24-1-1	204-1-24-2-1	204-1-24-2-2

横断面図

S=1:100

A. M204-1-24-2-1+17.5

GH=53.76  
FH=52.259



位置図

S=Free



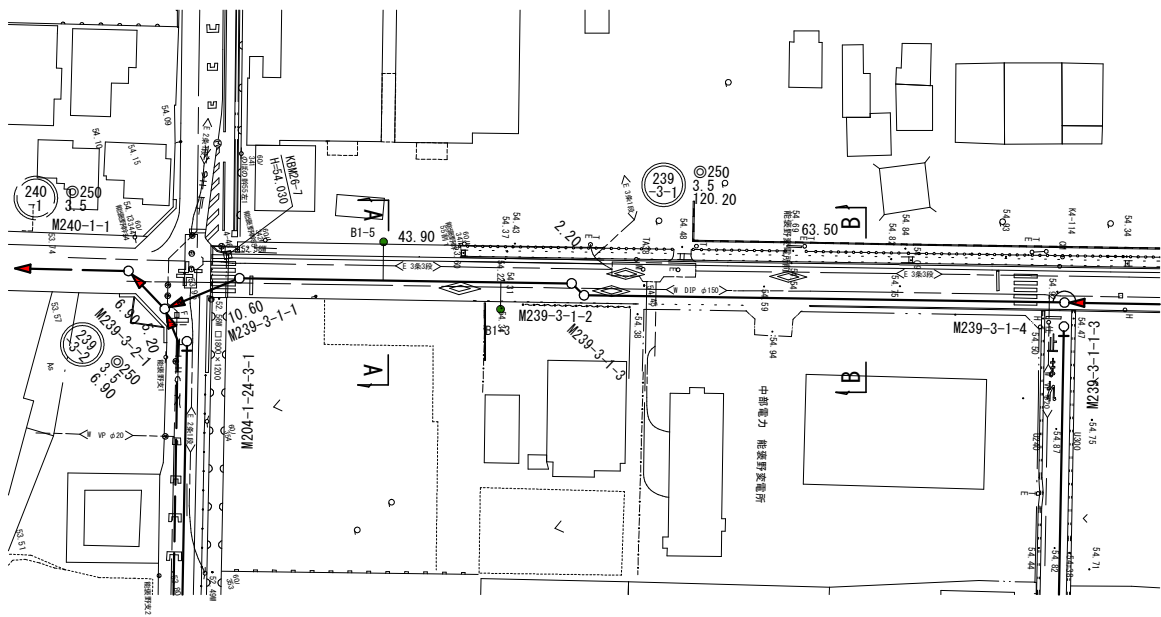
凡 例	
○←	計画流入管
○←---	将来流入管
○←	既設管
○	1号組立マンホール
◎	2号組立マンホール
□	A1号組立マンホール
⊗	塩ビ製小口径マンホール
⊕	マンホールポンプ
○	副管付きマンホール
○	公共汚水樹(回収)
●	公共汚水樹(未回収)

204-1-24-2				

工事名	井田川・能褒野処理区分区下水管渠布設工事(その2)
処理分区名	井田川・能褒野処理分区
工事箇所	亀山市 能褒野町 地内
名称	平面図・縦断面図・横断面図・位置図
縮尺	平面 S=1:500 縦断 縦 S=1:100 横断 S=1:100 横 S=1:500
工事番号	13

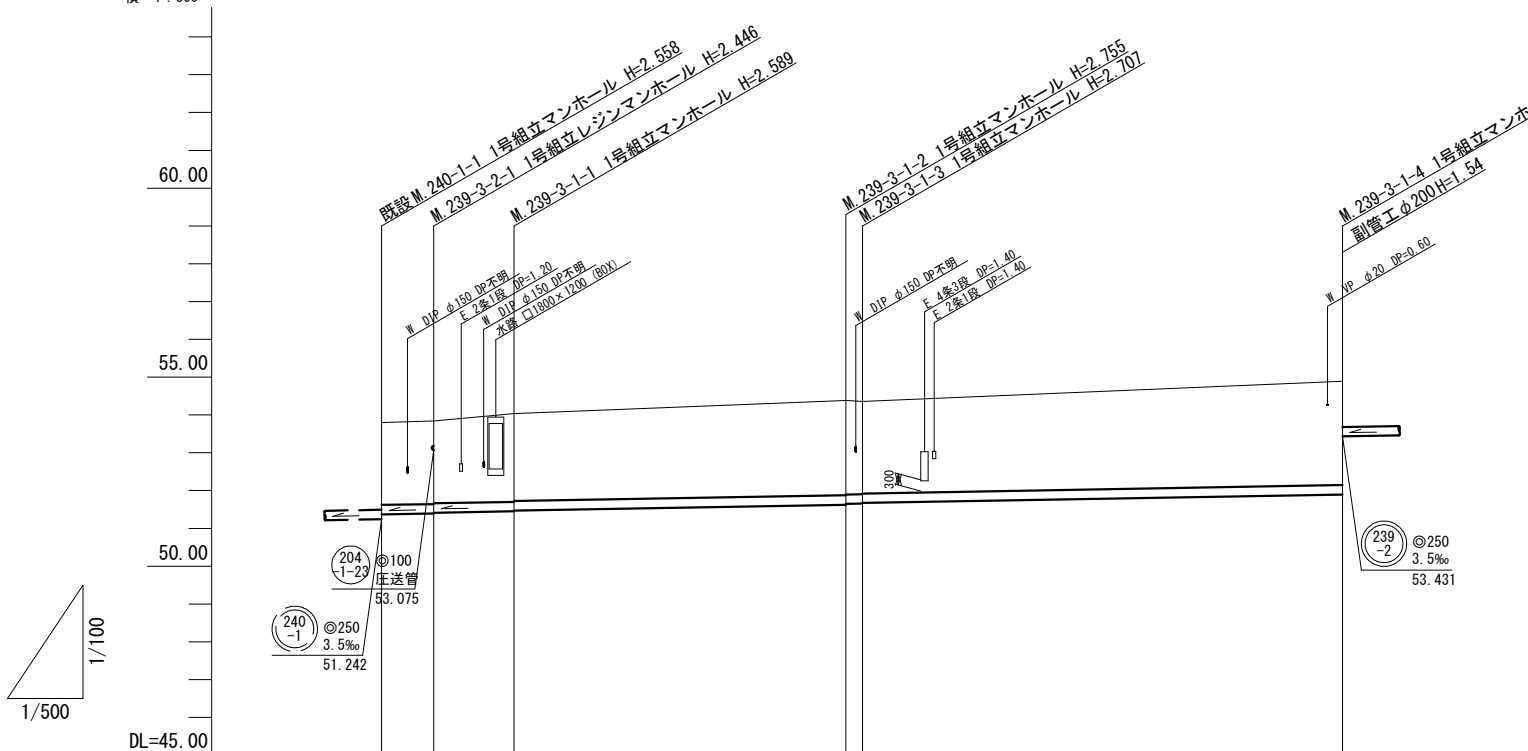
平面図

S=1:500



縦断面図

縦断 1:100  
横断 1:500



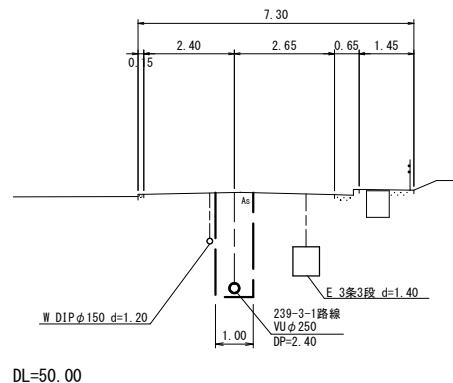
管記号	239-3-2			239-3-1			
管径(m)	φ250						
勾配(%)	3.5						
人孔間距離(m)	6.90	10.60		43.90	2.20	63.50	
土被り(m)	2.17	2.19	2.17	2.33	2.31		2.74
掘削深(m)	2.539	2.555	2.535	2.688	2.678		3.104
管底深(m)	2.430	2.446	2.426	2.589	2.569		2.995
管底高(m)	51.370	51.394	51.414	51.451	51.471		51.895
地盤高(m)	53.80	53.84		54.38	54.36		54.89
追加距離(m)	0.00	6.90	17.50	61.40	63.60		127.10
測点	240-1-1	239-3-2-1	239-3-1-1	239-3-1-2	239-3-1-3		239-3-1-4

横断面図

S=1:100

A, M239-3-1-1+19.7

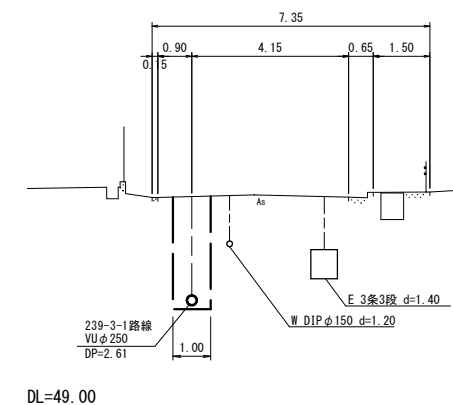
GH=54.17  
FH=51.540



DL=50.00

B, M239-3-1-3+37.3

GH=54.66  
FH=51.803



DL=49.00

位置図

S=Free



凡 例	
○←	計画流入管
○←---	将来流入管
○←	既設管
○	1号組立マンホール
⊙	2号組立マンホール
⊠	A 1号組立マンホール
⊞	塩ビ製小口径マンホール
⊕	マンホールポンプ
⊖	副管付きマンホール
○	公共汚水樹(回収)
●	公共汚水樹(未回収)

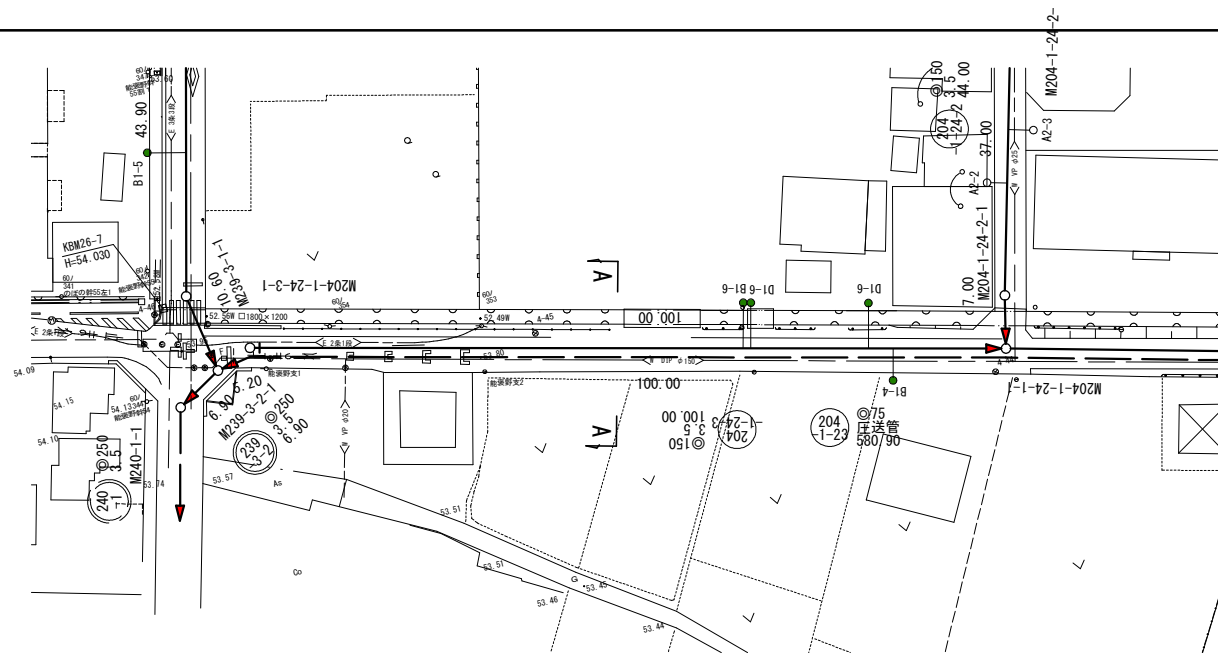
239-3-2	239-3-1		

工事名	井田川・能楽野処理区分区下水管渠布設工事(その2)
処理分区名	井田川・能楽野処理分区
工事箇所	亀山市 能楽野町 地内
名称	平面図・縦断面図・横断面図・位置図
縮尺	平面 S=1:500 縦断 縦 S=1:100 横断 S=1:100 横 S=1:500
工事番号	14



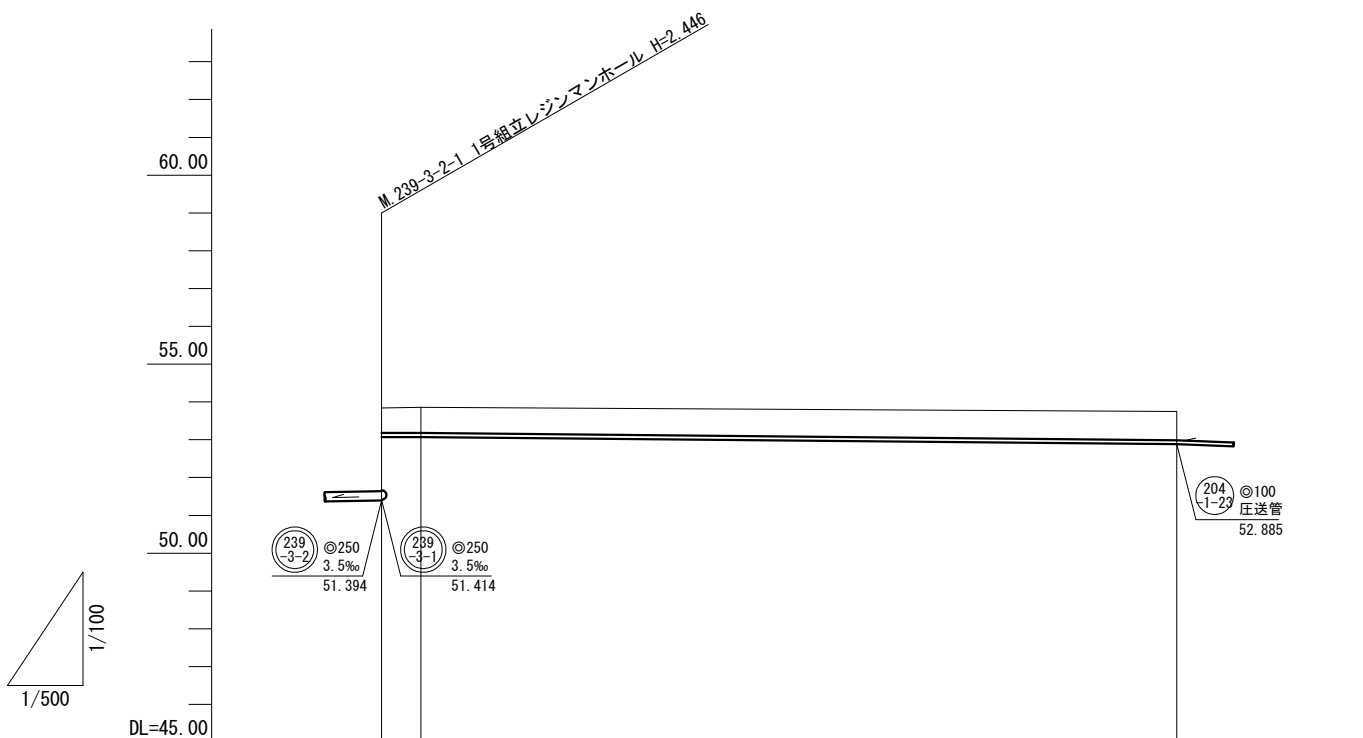
平面図

S=1:500



縦断面図

縦 1:100  
横 1:500



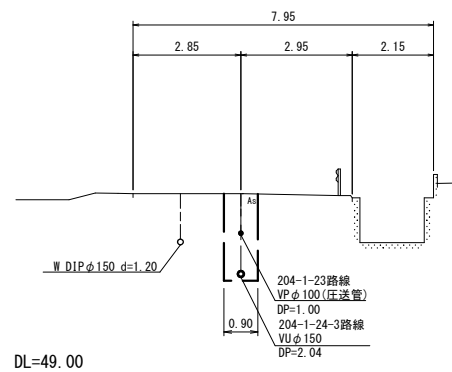
管記号			(204-1-23)	
管径(m)			φ100	
勾配(‰)			圧送管	
人孔間距離(m)		5.20	100.00	
土被り(m)		0.65	0.67	0.75
掘削深(m)		0.875	0.885	0.975
管底深(m)		0.765	0.785	0.885
管底高(m)		53.075	53.075	52.885
地盤高(m)		53.84	53.86	53.75
追加距離(m)		0.00	5.20	105.20
測点		239-3-2-1		

横断面図

S=1:100

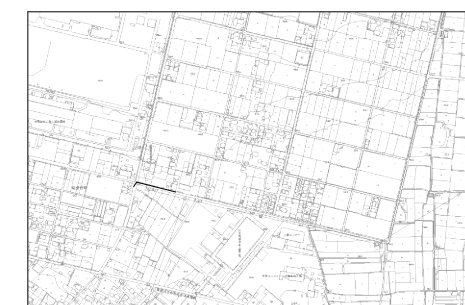
A, M239-3-2-1+53.8

GH=53.77  
FH=52.724 (204-1-23路線)  
FH=51.608 (204-1-24-3路線)



位置図

S=free



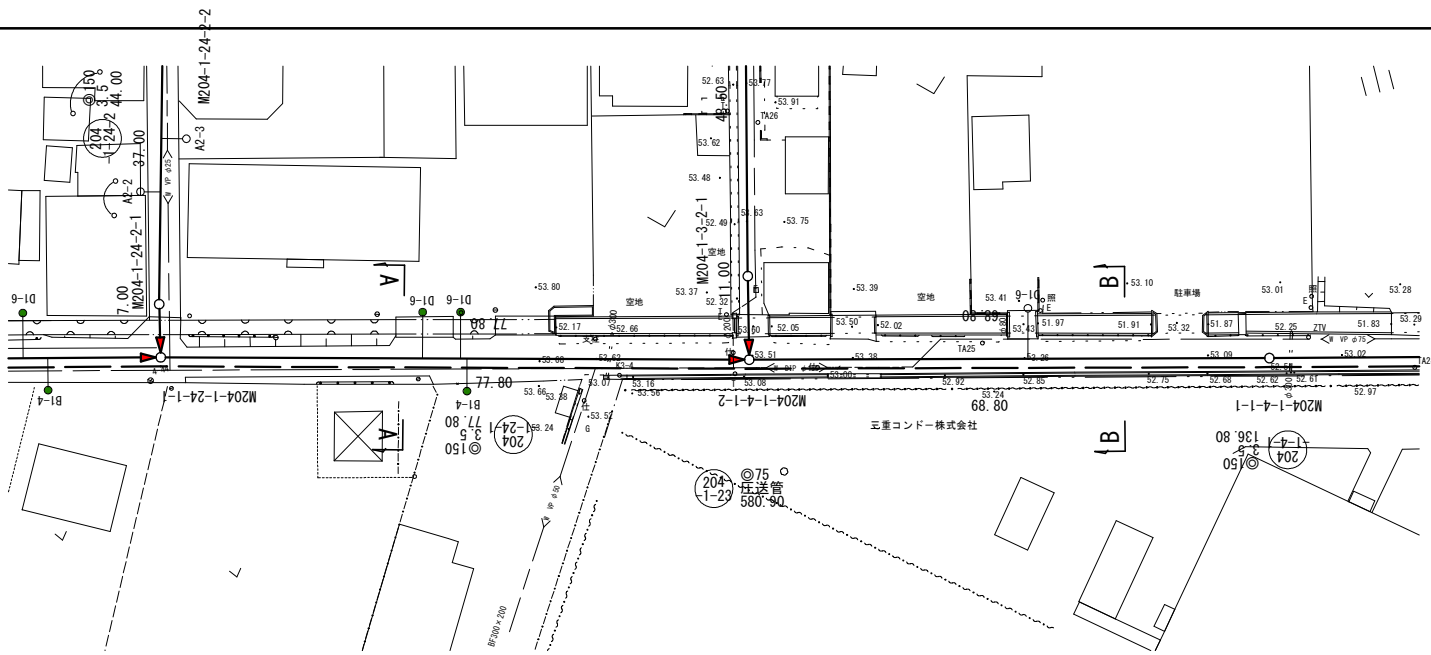
凡 例	
○←	計画流入管
○←---	将来流入管
○←	既設管
○	1号組立マンホール
◎	2号組立マンホール
□	A 1号組立マンホール
⊗	塩ビ製小口径マンホール
⊕	マンホールポンプ
○	副管付きマンホール
○	公共汚水樹(回収)
●	公共汚水樹(未回収)

(204-1-23)				

工事名	井田川・能楽野処理区分下水管渠布設工事(その2)
処理分区名	井田川・能楽野処理分区
工事箇所	亀山市 能楽野町 地内
名称	平面図・縦断面図・横断面図・位置図
縮尺	平面 S=1:500 縦断 S=1:100 横断 S=1:100 横 S=1:500
工事番号	15

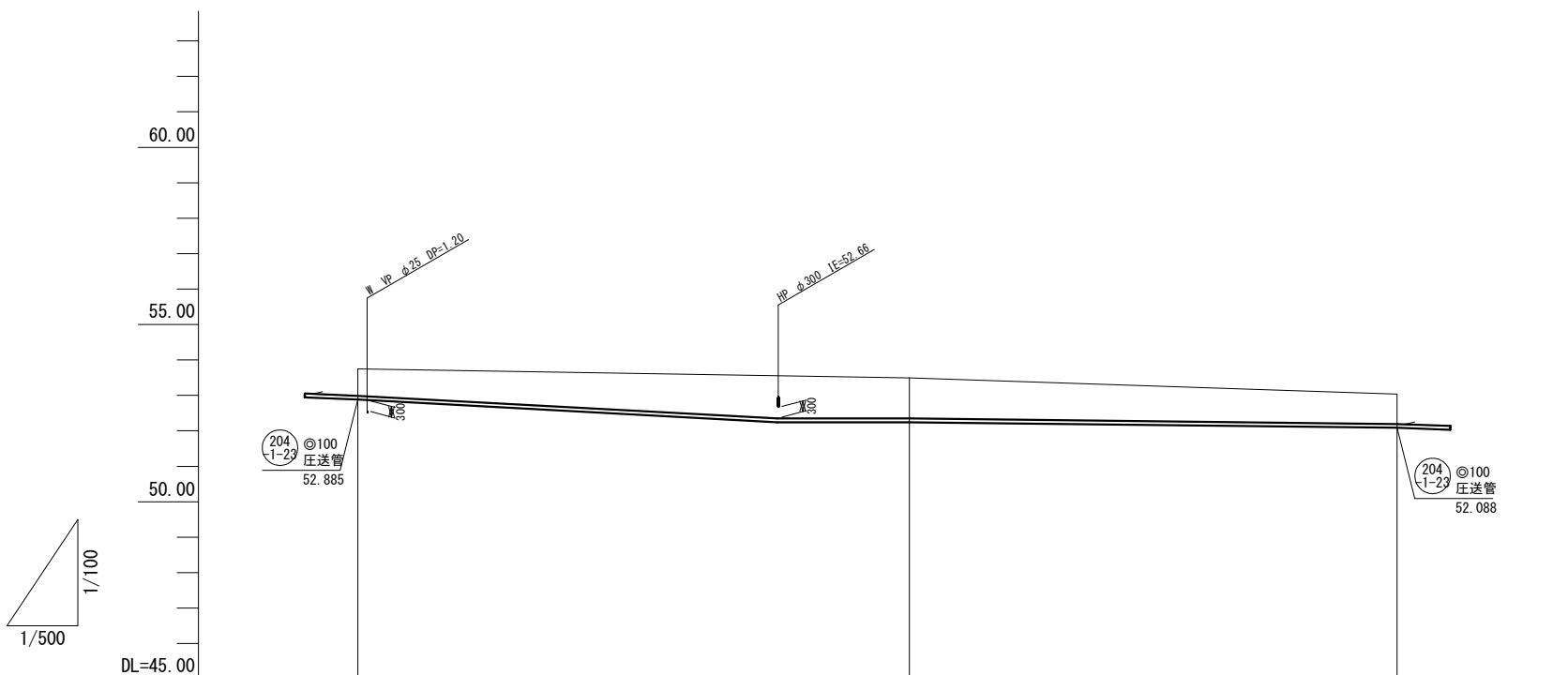
平面図

S=1:500



縦断面図

縦 1:100  
横 1:500



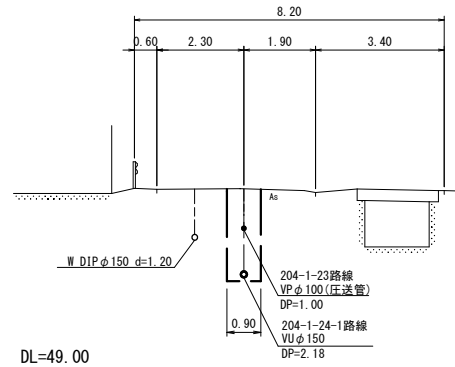
管記号		204-1-23	
管径(m)		φ100	
勾配(%)		圧送管	
人孔間距離(m)		77.80	68.80
土被り(m)	0.75	1.13	0.84
掘削深(m)	0.975	1.365	1.062
管底深(m)	0.865	1.245	0.952
管底高(m)	52.885	52.245	52.088
地盤高(m)	53.75	53.49	53.04
追加距離(m)	105.20	183.00	251.80
測点			

横断面図

S=1:100

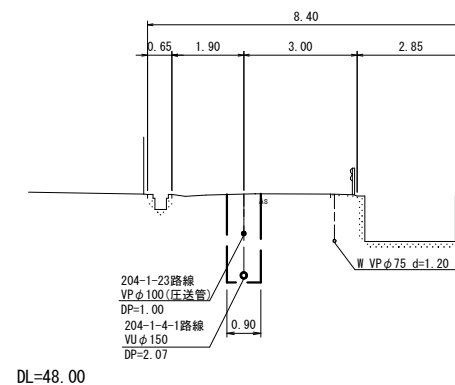
A, M204-1-24-1-1+32.1

GH=53.78  
FH=52.560 (204-1-23路線)  
FH=51.296 (204-1-24-1路線)



B, M204-1-4-1-2+49.7

GH=53.17  
FH=52.082 (204-1-23路線)  
FH=50.942 (204-1-4-1路線)



位置図

S=Free



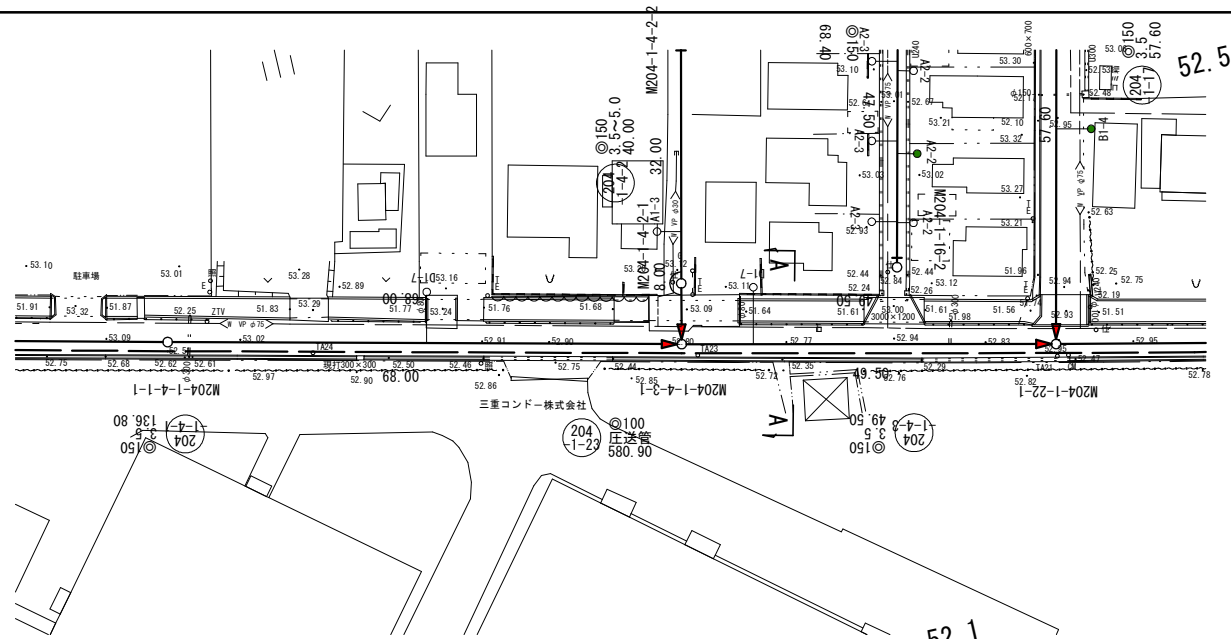
凡 例	
○←	計画流入管
○←---	将来流入管
○←	既設管
○	1号組立マンホール
◎	2号組立マンホール
□	A1号組立マンホール
⊗	塩ビ製小口径マンホール
⊕	マンホールポンプ
○	副管付きマンホール
○	公共汚水樹(回収)
●	公共汚水樹(未回収)

204-1-23				

工事名	井田川・能褒野処理区分区下水管渠布設工事(その2)
処理分区名	井田川・能褒野処理分区
工事箇所	亀山市 能褒野町 地内
名称	平面図・縦断面図・横断面図・位置図
縮尺	平面 S=1:500 縦断 S=1:100 横断 S=1:100 横断 S=1:500
工事番号	16

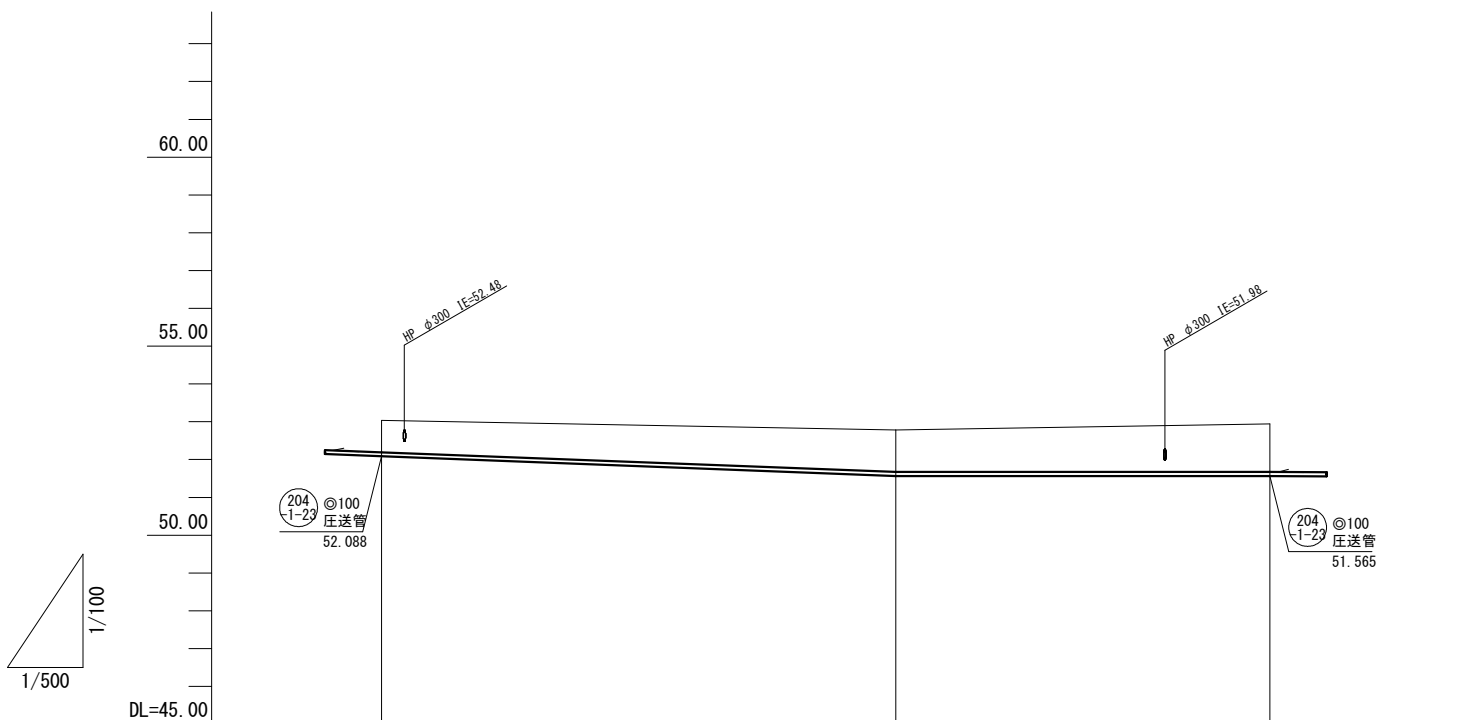
平面図

S=1:500



縦断面図

縦 1:100  
横 1:500



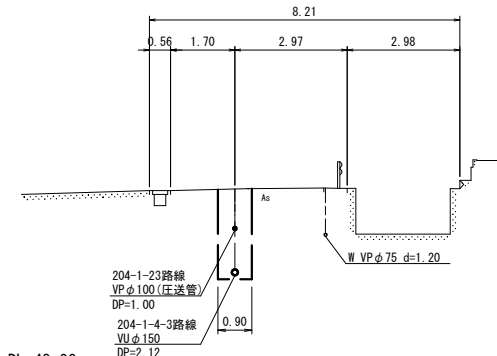
管記号	204-1-23		
管径(m)	φ100		
勾配(%)	圧送管		
人孔間距離(m)	68.00	49.50	
土被り(m)	0.84	1.10	1.26
掘削深(m)	1.062	1.325	1.485
管底深(m)	0.952	1.215	1.375
管底高(m)	52.088	51.565	51.565
地盤高(m)	53.04	52.78	52.94
追加距離(m)	251.80	319.80	369.30
測点			

横断面図

S=1:100

A. M204-1-4-3-1+14.8

GH=52.87  
FH=51.745 (204-1-23路線)  
FH=50.545 (204-1-4-3路線)



位置図

S=Free



凡 例	
○←	計画流入管
○←---	将来流入管
○←	既設管
○	1号組立マンホール
◎	2号組立マンホール
□	A1号組立マンホール
⊗	塩ビ製小口径マンホール
⊕	マンホールポンプ
○	副管付きマンホール
○	公共汚水樹(回収)
●	公共汚水樹(未回収)

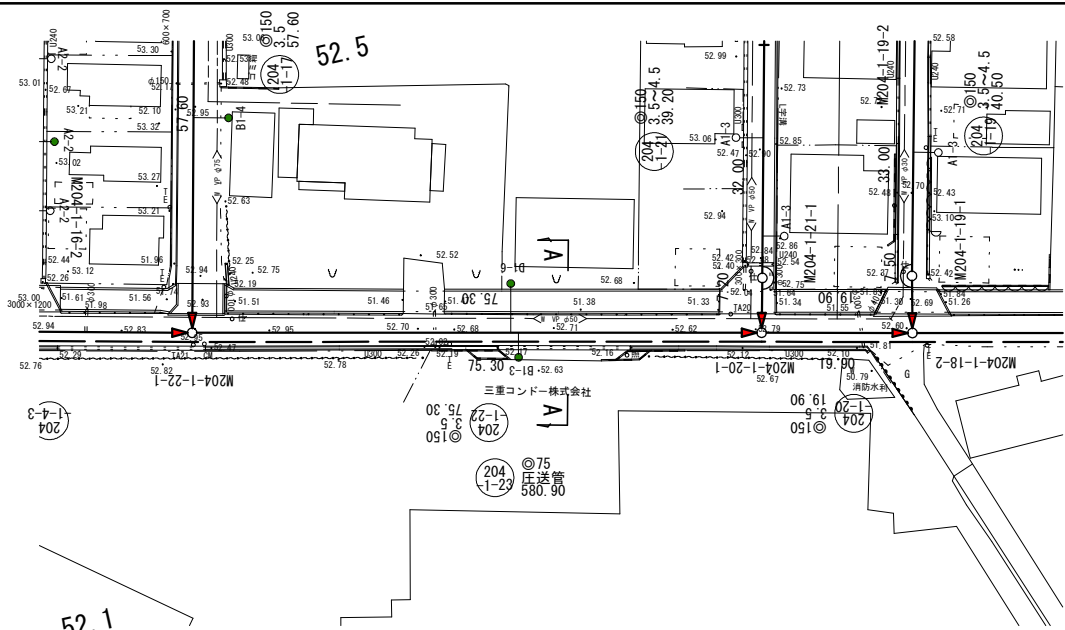
204-1-23				
----------	--	--	--	--

工事名	井田川・能褒野処理分区下水管渠布設工事(その2)
処理分区名	井田川・能褒野処理分区
工事箇所	亀山市 能褒野町 地内
名称	平面図・縦断面図・横断面図・位置図
縮尺	平面 S=1:500 縦断 S=1:100 横断 S=1:100 横 S=1:500
工事番号	17



平面図

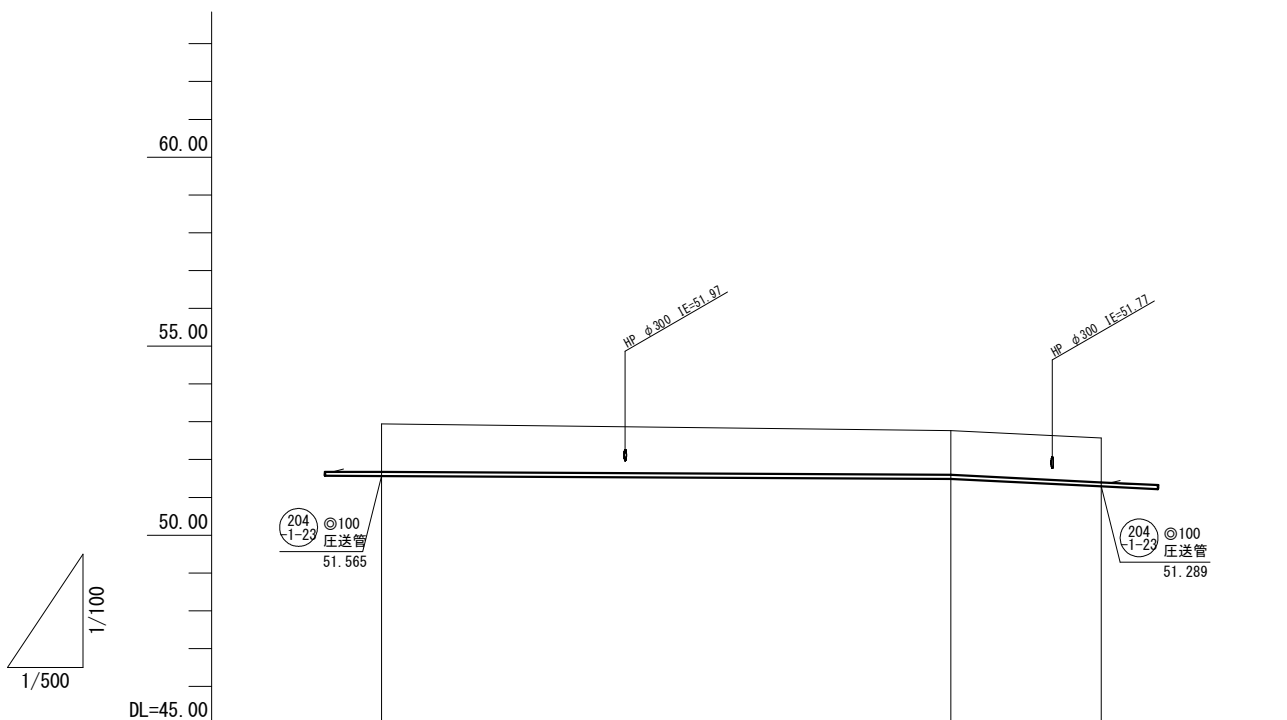
S=1:500



縦断面図

縦 1:100  
横 1:500

52.1



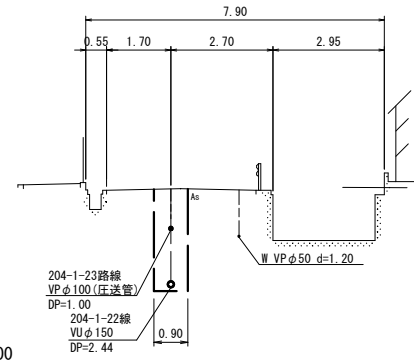
管記号	204-1-23		
管径(m)	φ100		
勾配(%)	圧送管		
人孔間距離(m)	75.30	19.90	
土被り(m)	1.26	1.17	1.17
掘削深(m)	1.485	1.391	1.391
管底深(m)	1.375	1.281	1.281
管底高(m)	51.565	51.489	52.289
地盤高(m)	52.94	52.77	52.57
追加距離(m)	369.30	444.60	464.50
測点			

横断面図

S=1:100

A, M204-1-22-1+49.7

GH=52.69  
FH=51.745 (204-1-23路線)  
FH=50.230 (204-1-22路線)



位置図

S=free



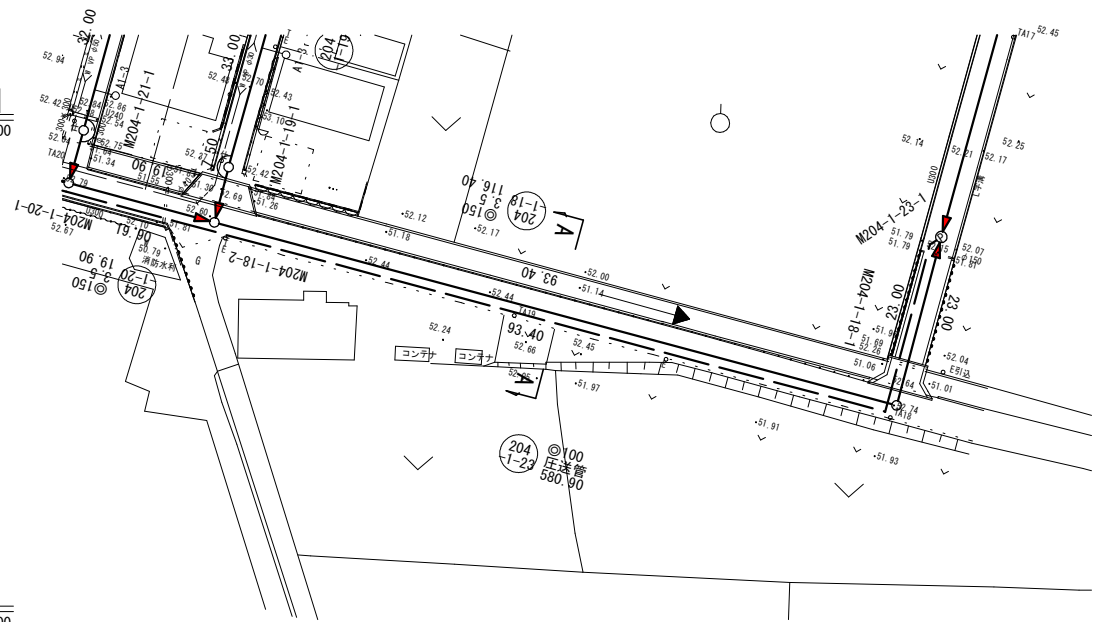
凡 例	
○←	計画流入管
○←---	将来流入管
○←	既設管
○	1号組立マンホール
⊙	2号組立マンホール
⊠	A1号組立マンホール
⊞	塩ビ製小口径マンホール
⊕	マンホールポンプ
○	副管付きマンホール
○	公共汚水樹(回収)
●	公共汚水樹(未回収)

204-1-23			

工事名	井田川・能褒野処理区分区下水管渠布設工事(その2)
処理分区名	井田川・能褒野処理分区
工事箇所	亀山市 能褒野町 地内
名称	平面図・縦断面図・横断面図・位置図
縮尺	平面 S=1:500 縦断 S=1:100 横断 S=1:100 横 S=1:500
工事番号	18

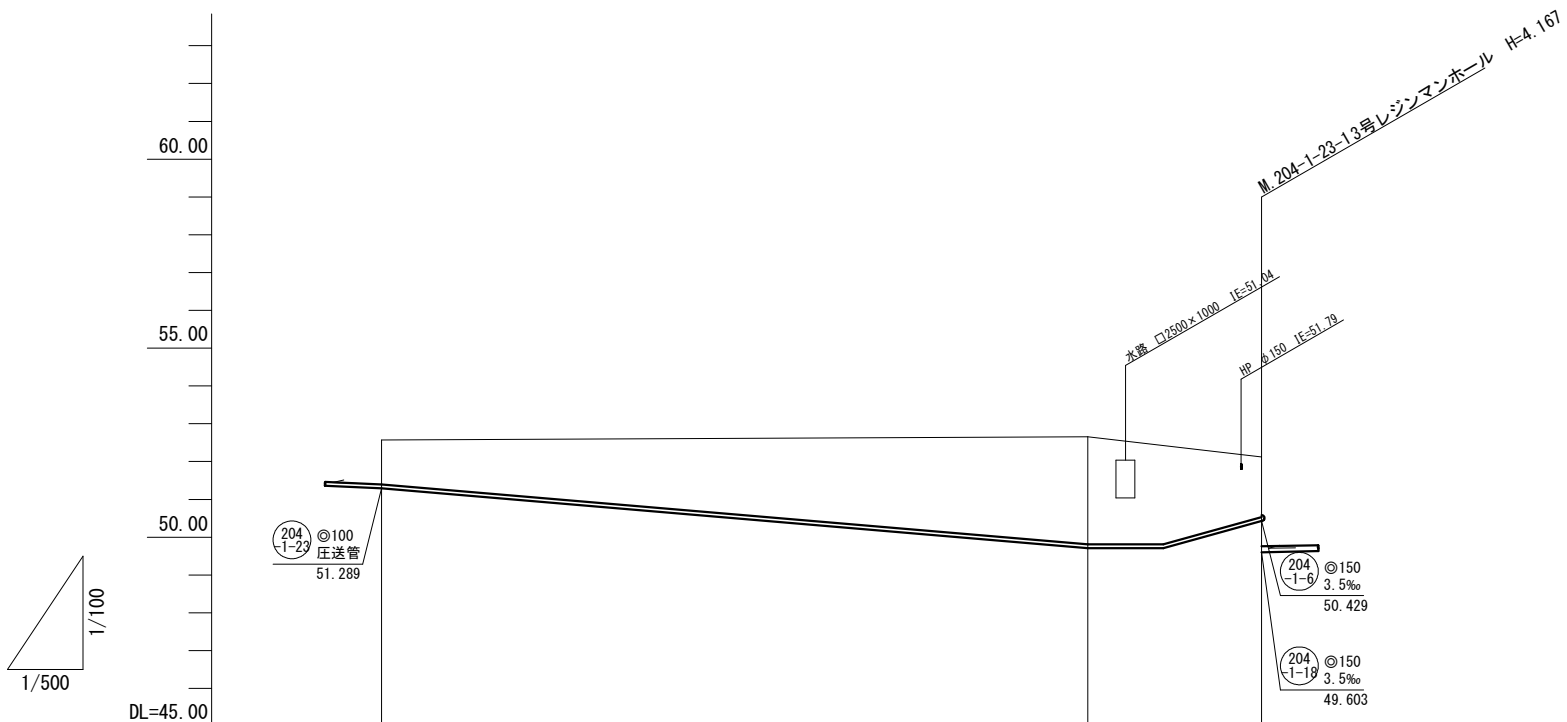
平面図

S=1:500



縦断面図

縦 1:100  
横 1:500



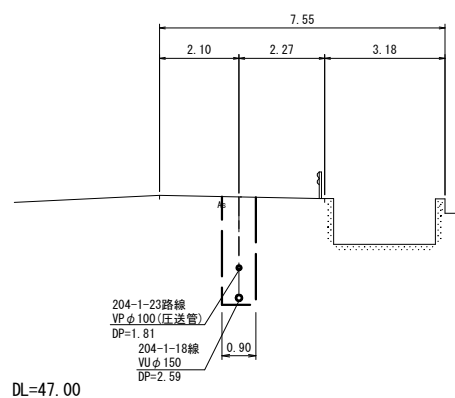
管記号	204-1-23		
管径(m)	φ100		
勾配(%)	圧送管		
人孔間距離(m)	93.40	23.00	
土被り(m)	1.17	2.84	1.58
掘削深(m)	1.391	3.063	1.805
管底深(m)	1.281	2.953	1.695
管底高(m)	51.289	49.707	50.429
地盤高(m)	52.57	52.66	52.12
追加距離(m)	464.50	557.90	580.90
測点			204-1-23-1

横断面図

S=1:100

A. M204-1-18-2+47.1

GH=52.42  
FH=50.491 (204-1-23路線)  
FH=49.865 (204-1-18路線)



位置図

S=Free



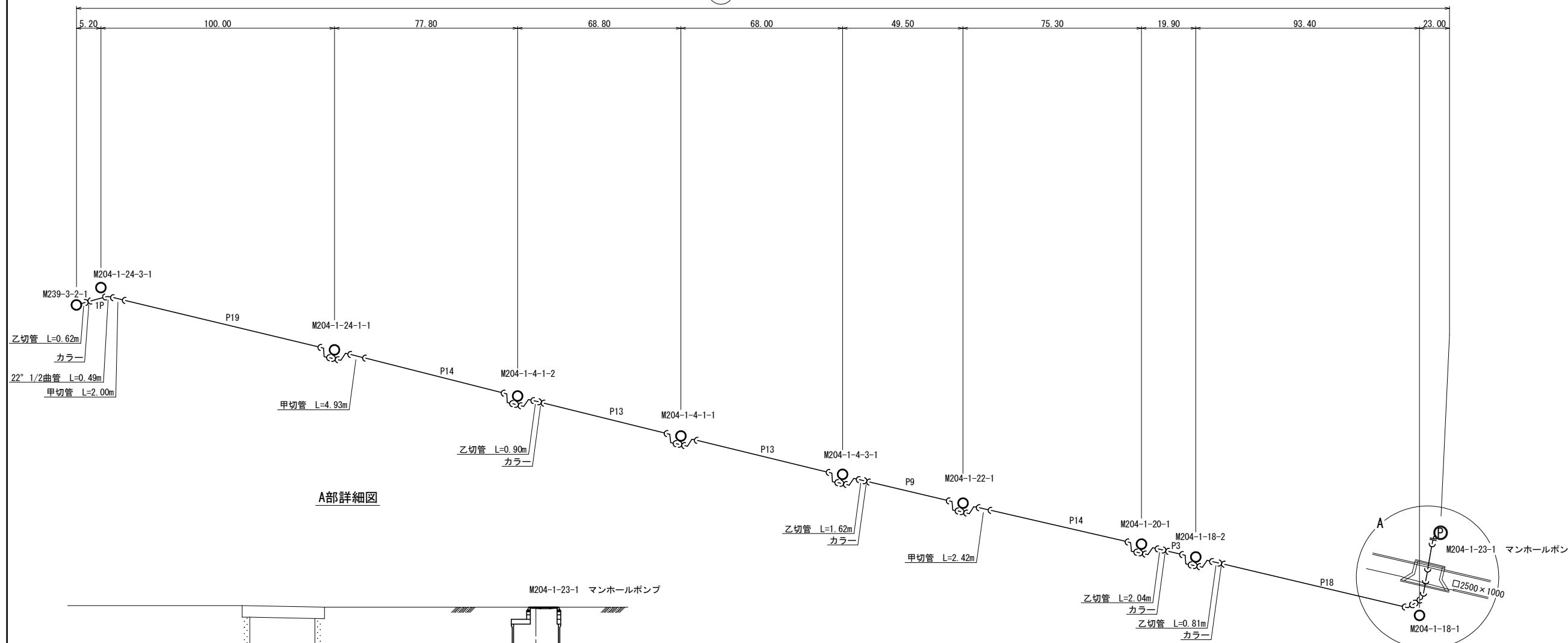
凡 例	
○←	計画流入管
○←---	将来流入管
○←	既設管
○	1号組立マンホール
◎	2号組立マンホール
□	A1号組立マンホール
⊗	塩ビ製小口径マンホール
⊕	マンホールポンプ
○	副管付きマンホール
○	公共汚水樹(回収)
●	公共汚水樹(未回収)

204-1-23				

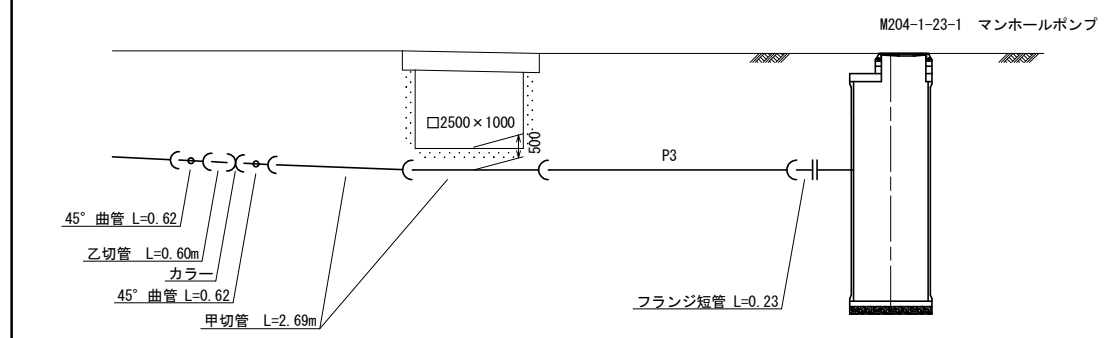
工事名	井田川・能褒野処理区分区下水管渠布設工事(その2)
処理区分区名	井田川・能褒野処理区分区
工事箇所	亀山市 能褒野町 地内
名称	平面図・縦断面図・横断面図・位置図
縮尺	平面 S=1:500 縦断 縦 S=1:100 横断 S=1:100 横断 横 S=1:500
工事番号	19

# 204-1-23路線 圧送配管図

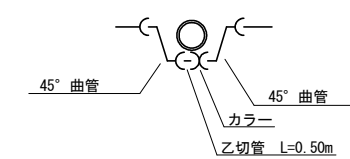
204-1-23 圧送管 VPφ100mm 区間延長 L=580.9m



A部詳細図



人孔廻り詳細図

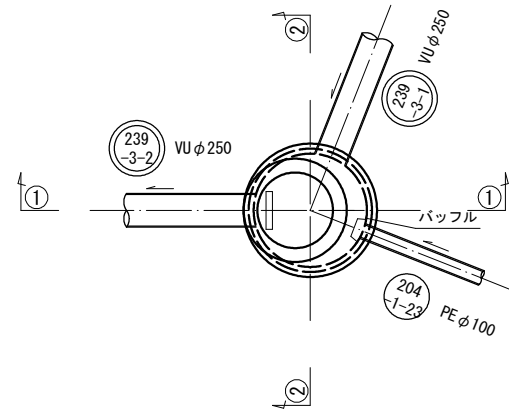


工事名	井田川・能褒野処理分区下水管渠布設工事(その2)
処理分区名	井田川・能褒野処理分区
工事箇所	亀山市 能褒野町 地内
名称	204-1-23路線 圧送配管図
縮尺	
工事番号	20

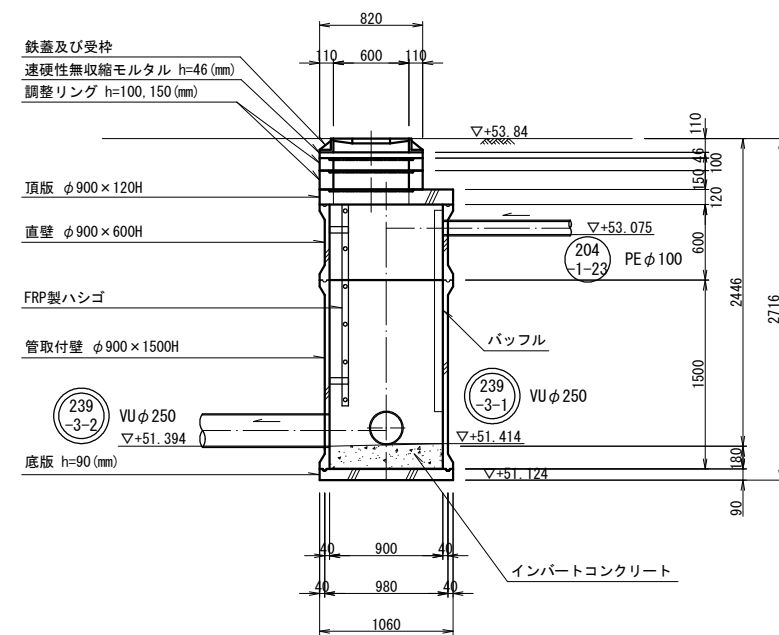


M. 239-3-2-1 組立1号レジンマンホール構造図

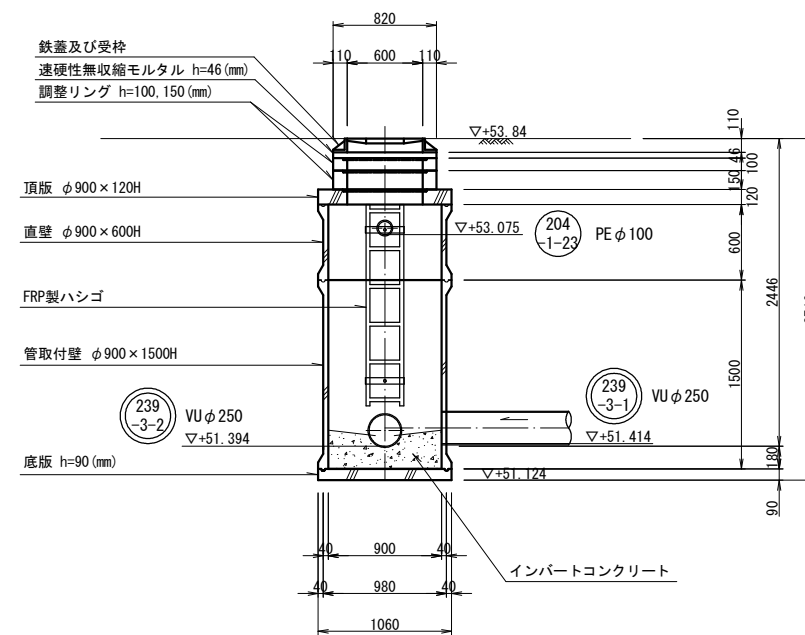
平面図



①①断面



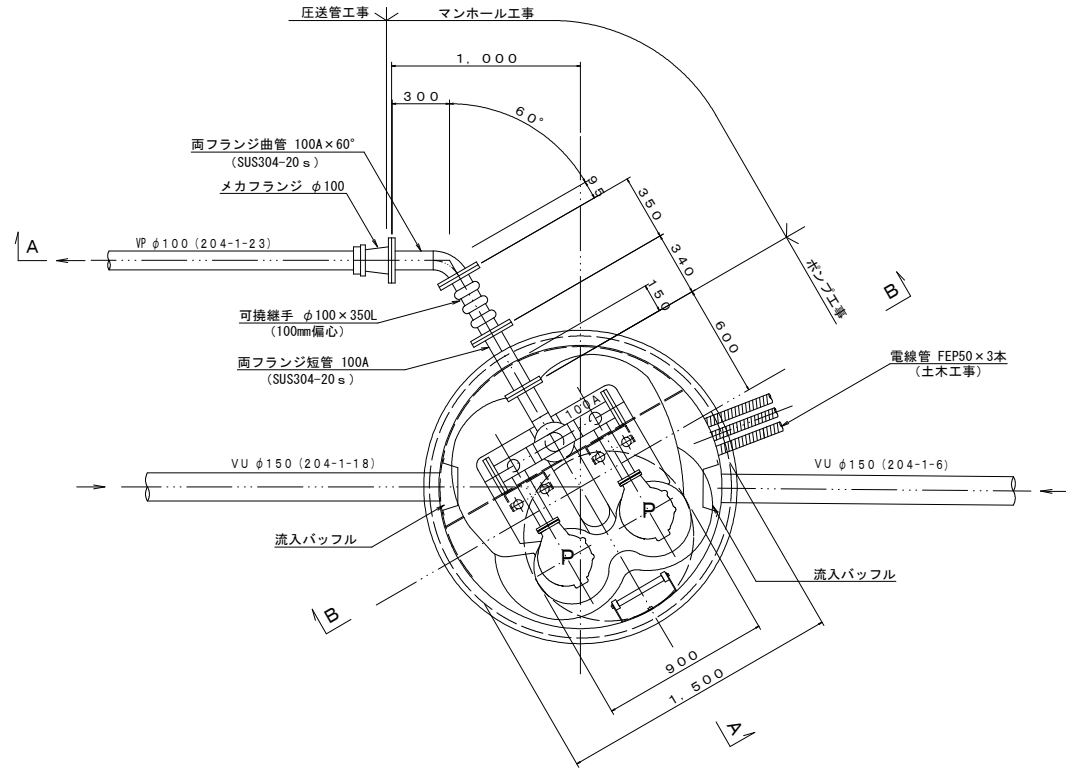
②②断面



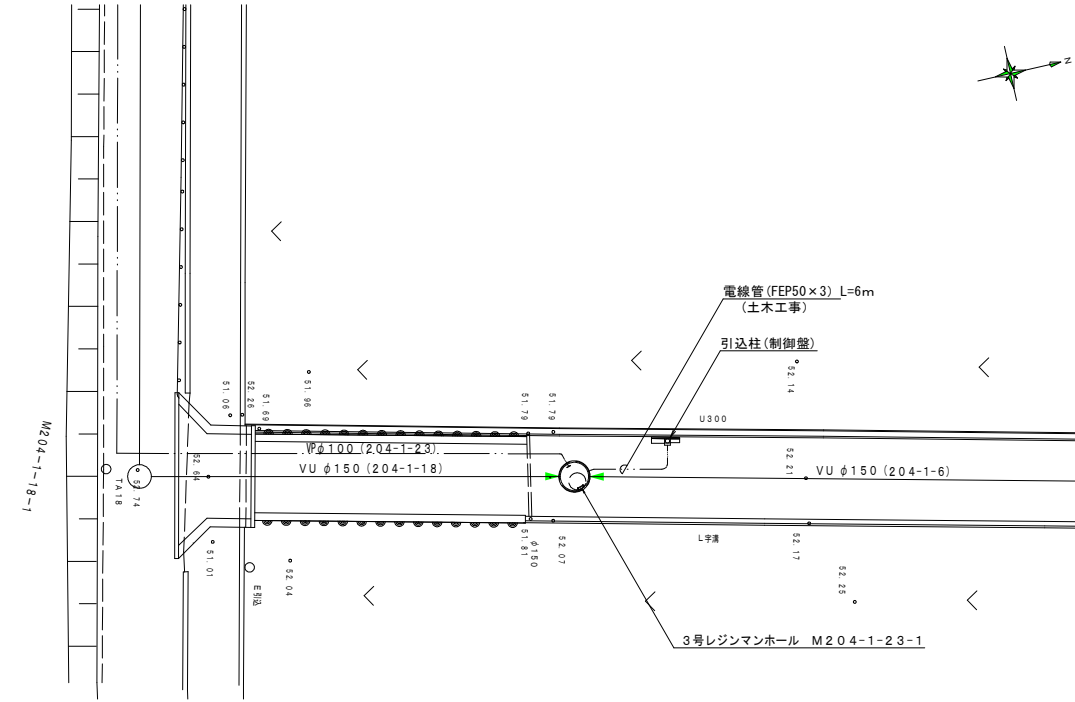
工事名	井田川・能褒野処理区分下水管渠布設工事（その2）
処理区分名	井田川・能褒野処理区分
工事箇所	亀山市 能褒野町 地内
名称	M. 239-3-2-1 組立1号レジンマンホール構造図
縮尺	S=1:30
工事番号	21

マンホールポンプ据付図 M204-1-23-1 (204-1-23)  
(3号レジマンホール)

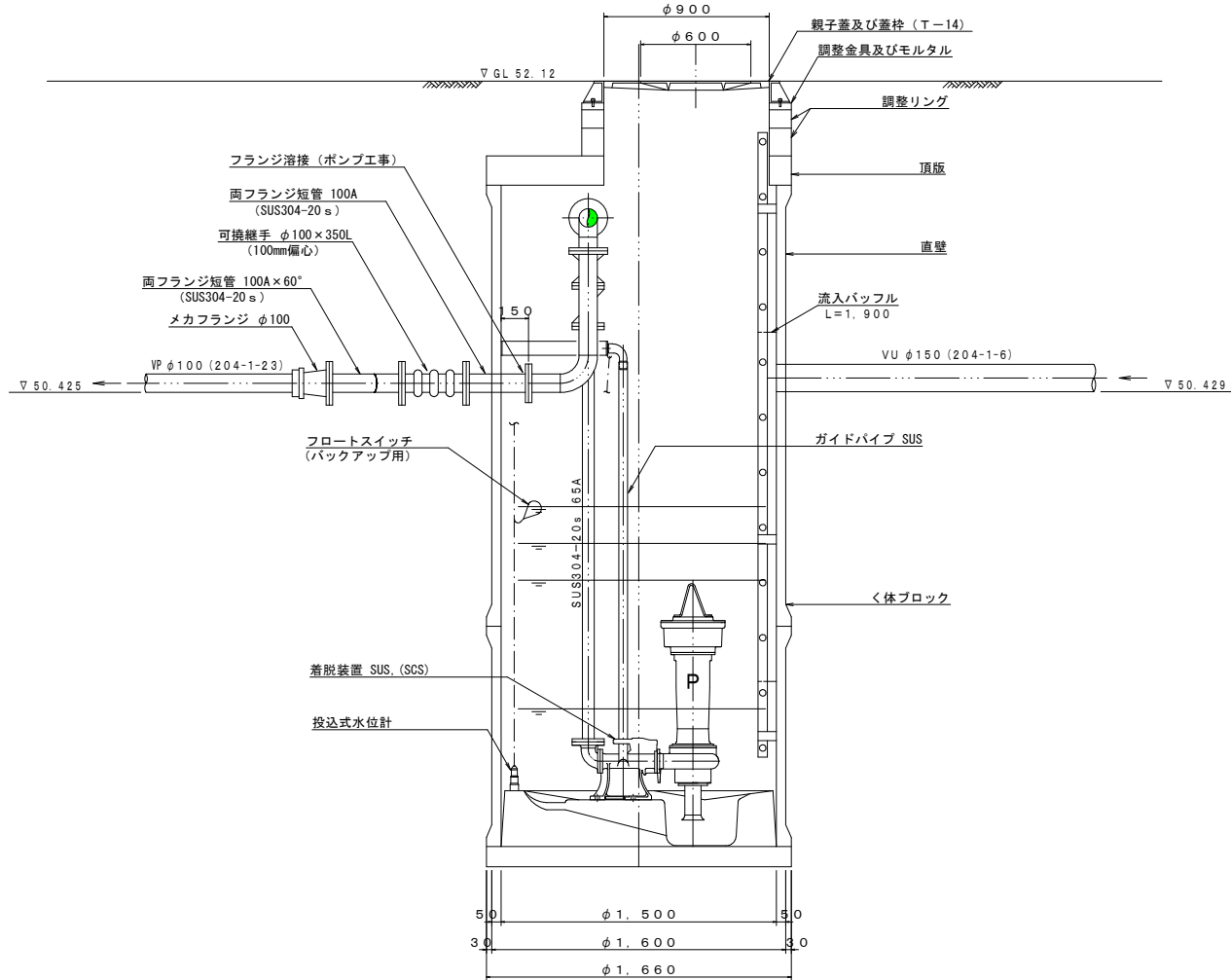
平面図 S=1:20



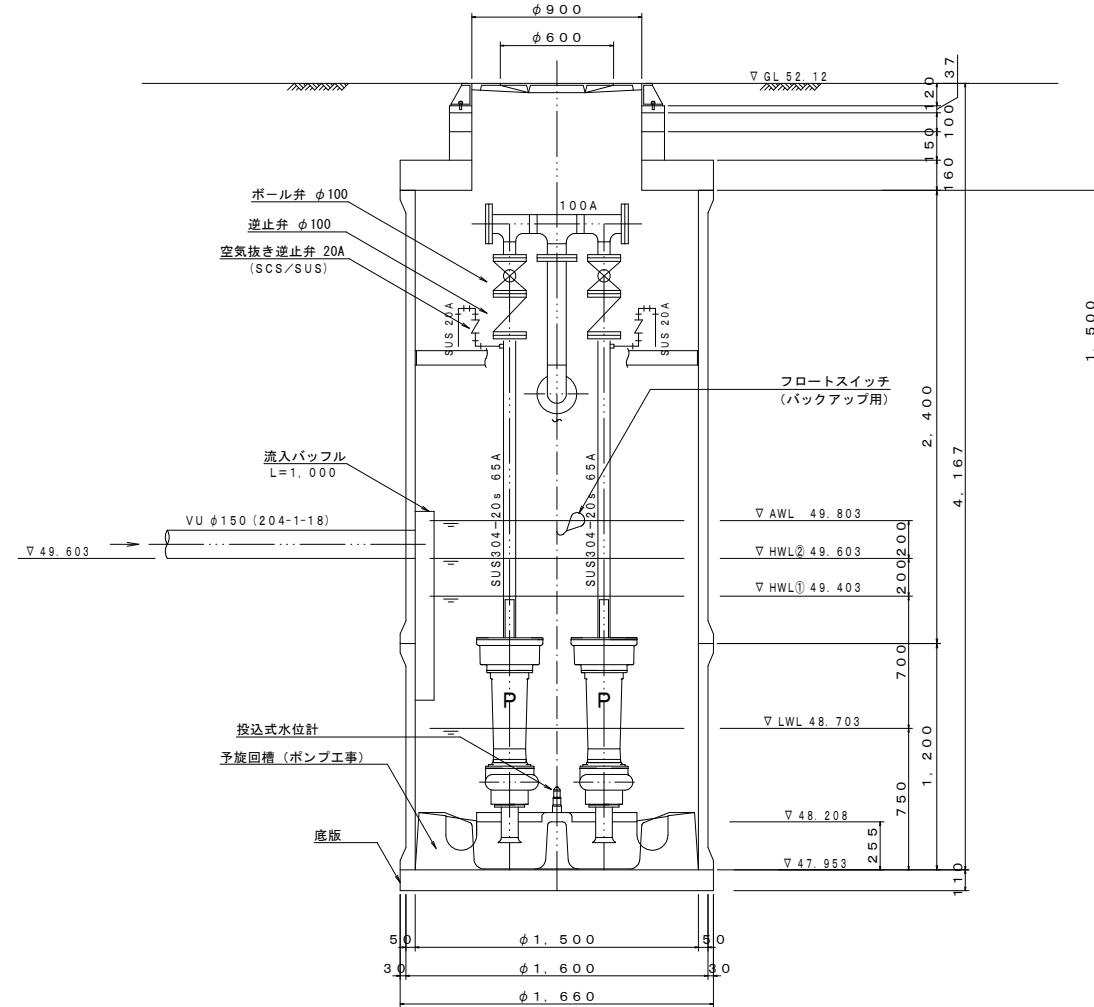
平面図 S=1:200



A-A断面図 S=1:20



B-B断面図 S=1:20



ポンプ仕様

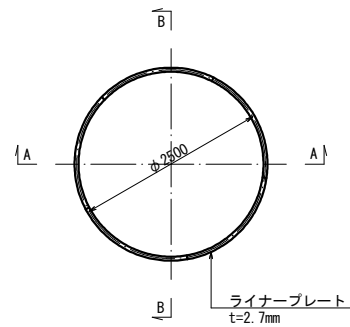
形式	水中ポンプ (ノンクログ)
口径	φ65 mm
吐出力	0.29 m <sup>3</sup> /min
全揚程	9.8 m
出力	3.7 kW
台数	2台 (単独交互運転) フライホイール付

工事名	井田川・能褒野処理区分区下水管渠布設工事 (その2)
処理区分区名	井田川・能褒野処理区分区
工事箇所	亀山市 能褒野町 地内
名称	M204-1-23-1 マンホールポンプ据付図
縮尺	図示
工事番号	22

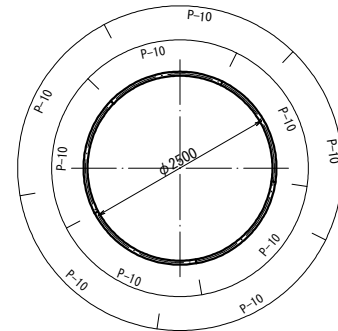
# M. 204-1-23-1 ライナープレート立坑仮設図

S=1:50

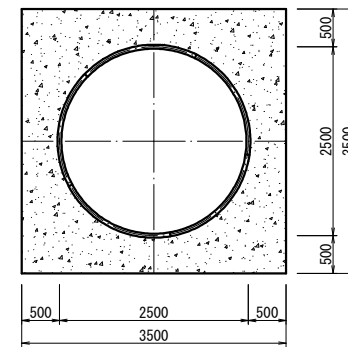
平面図



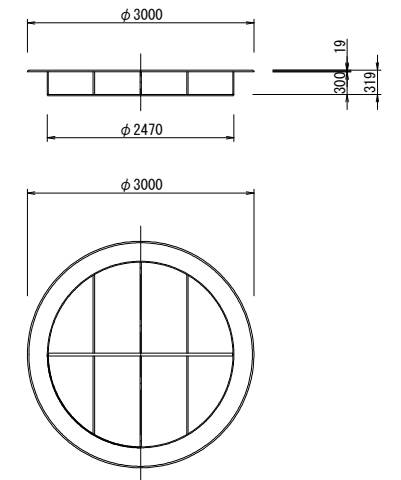
ライナープレート割付図



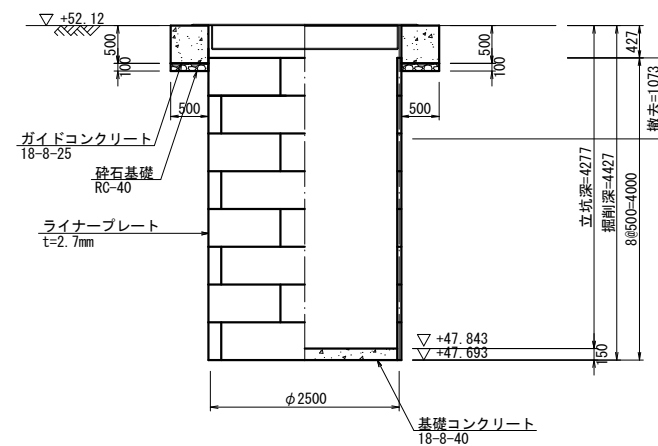
ガイドコンクリート



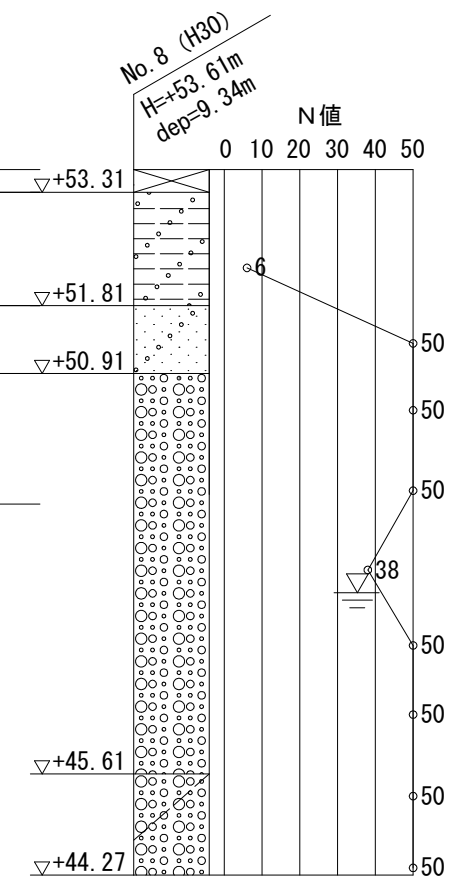
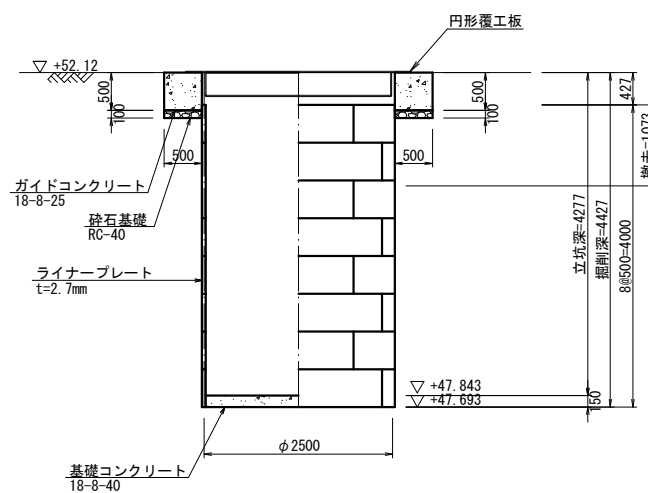
円形覆工板  
(参考図)



A-A断面図



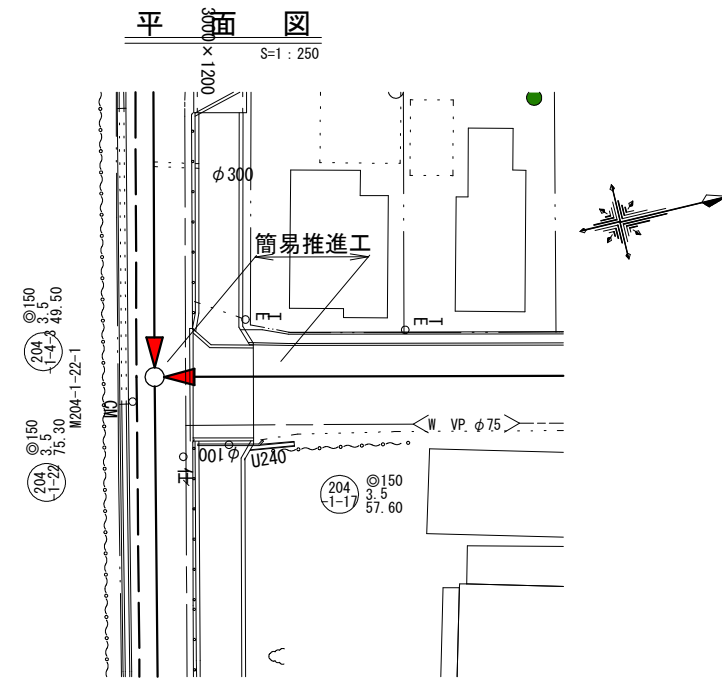
B-B断面図



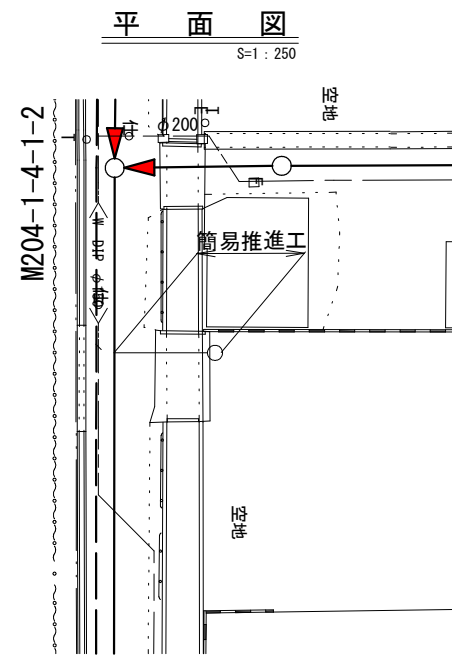
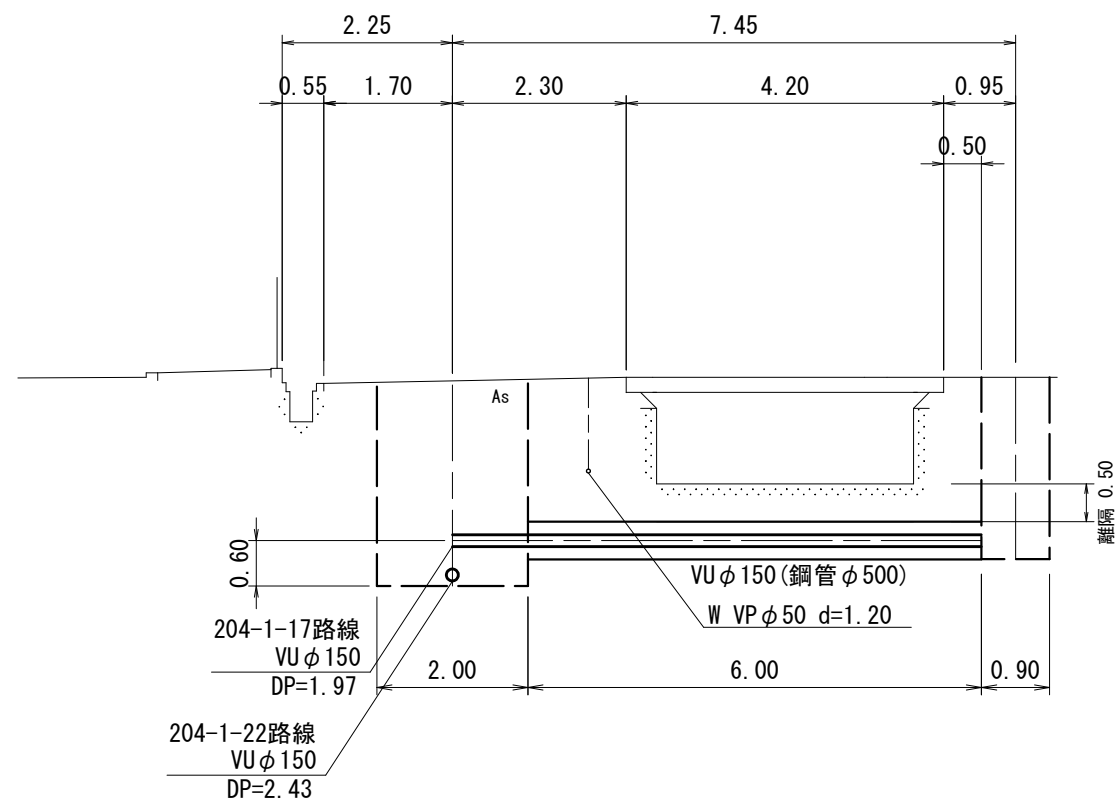
工事名	公共下水道工事
処理分区名	井田川・能褒野処理分区
工事箇所	亀山市 能褒野町 地内
名称	M. 204-1-23-1 ライナープレート立坑仮設図
縮尺	S=1:50
工事番号	23



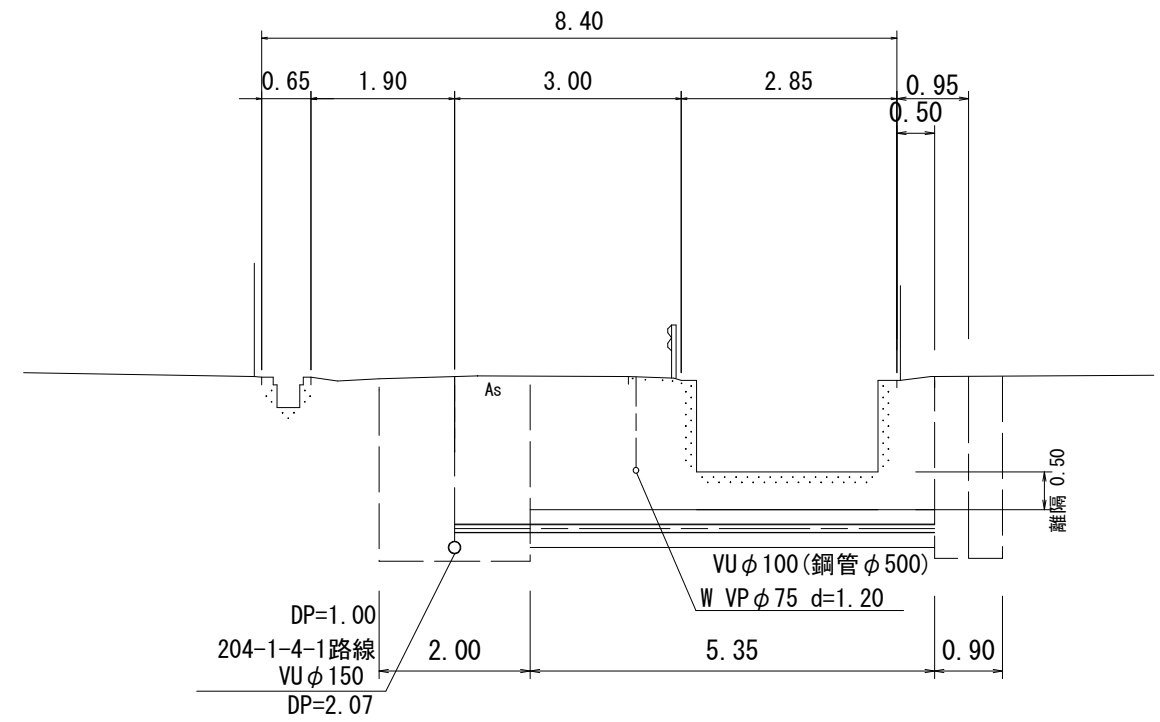
# 簡易推進工図



断面図  
1:50



断面図  
1:50

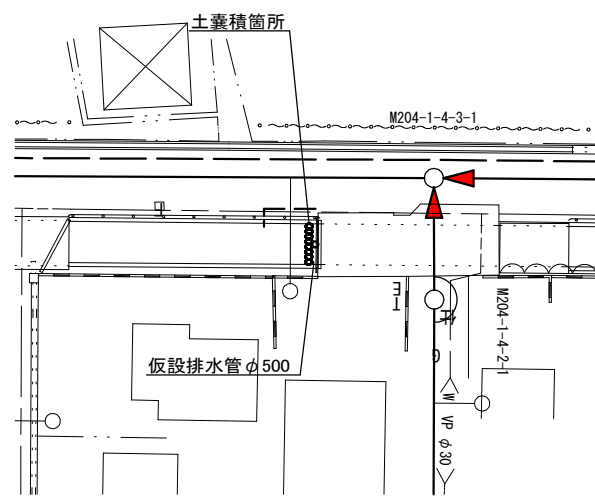


中込み工 = 鋼管内径体積 - 塩ビ管体積  
発生土処分工 = 鋼管内径体積

工事名	公共下水道工事
処理分区名	井田川・能褒野処理分区
工事箇所	亀山市 能褒野町 地内
名称	簡易推進工図
縮尺	図示
工事番号	24

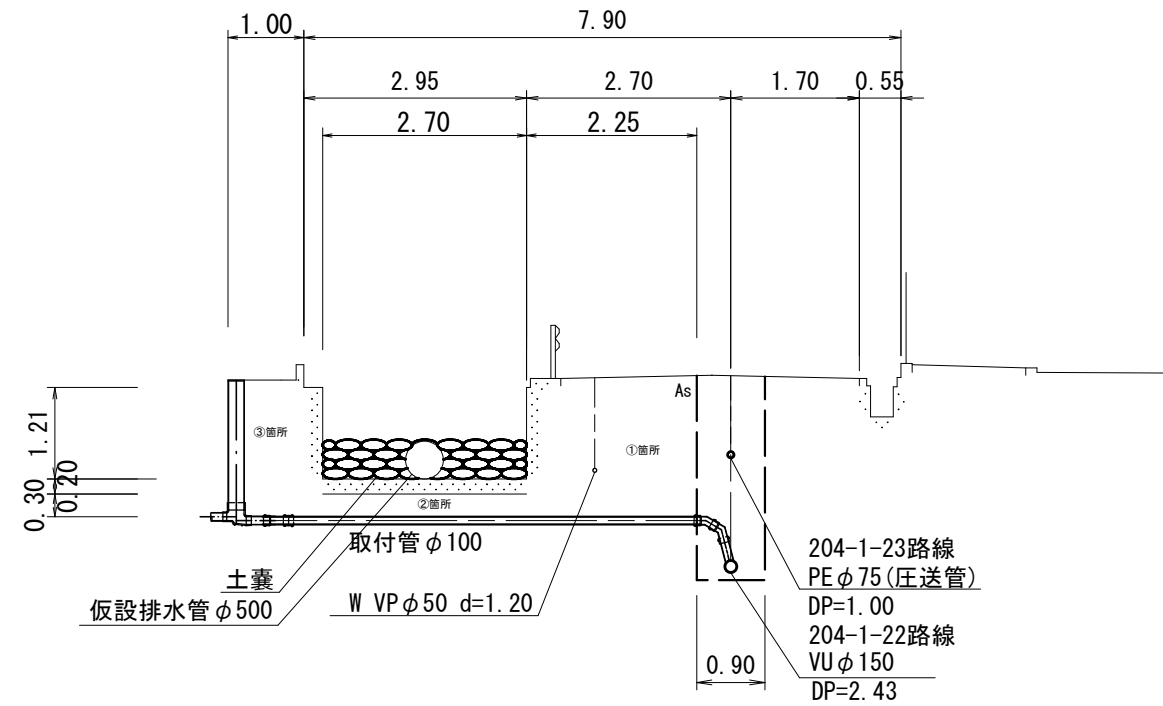
# 水路横断公共ます設置図

平面図  
S=1:250



断面図

1:50

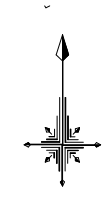
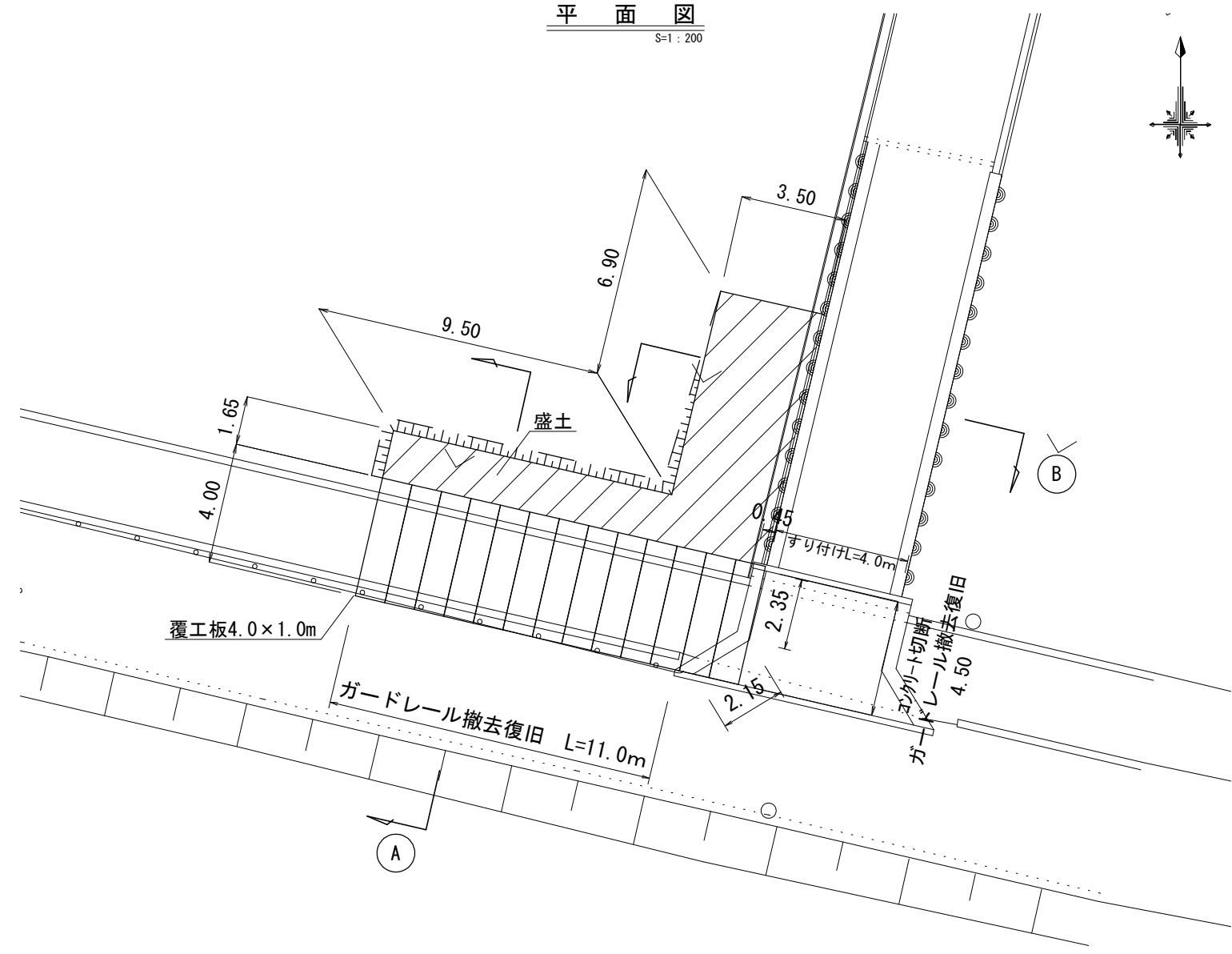


工事名	井田川・能褒野処理分区下水管渠布設工事(その2)
処理分区名	井田川・能褒野処理分区
工事箇所	亀山市 能褒野町 地内
名称	水替工図(参考)
縮尺	図示
工事番号	25

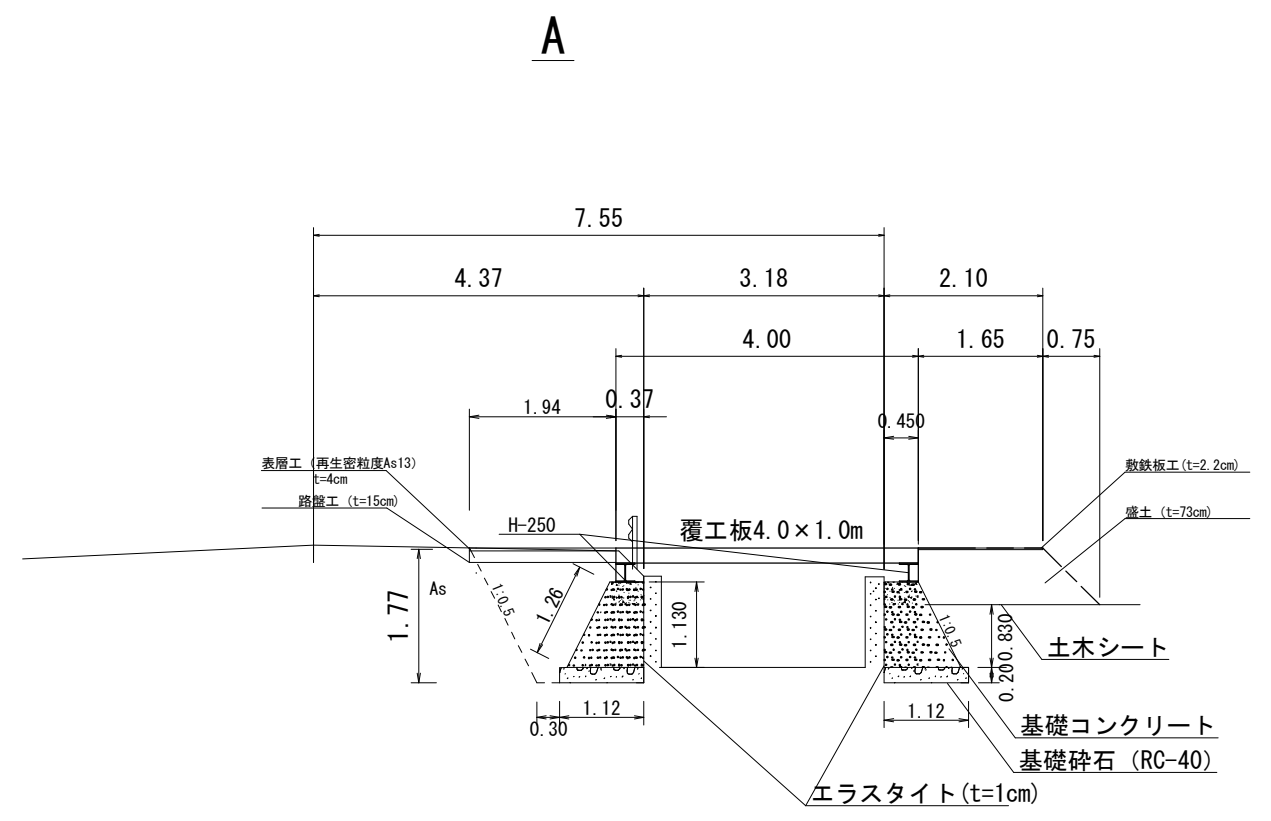
# 迂回路仮設工図

交差点1

平面図  
S=1:200

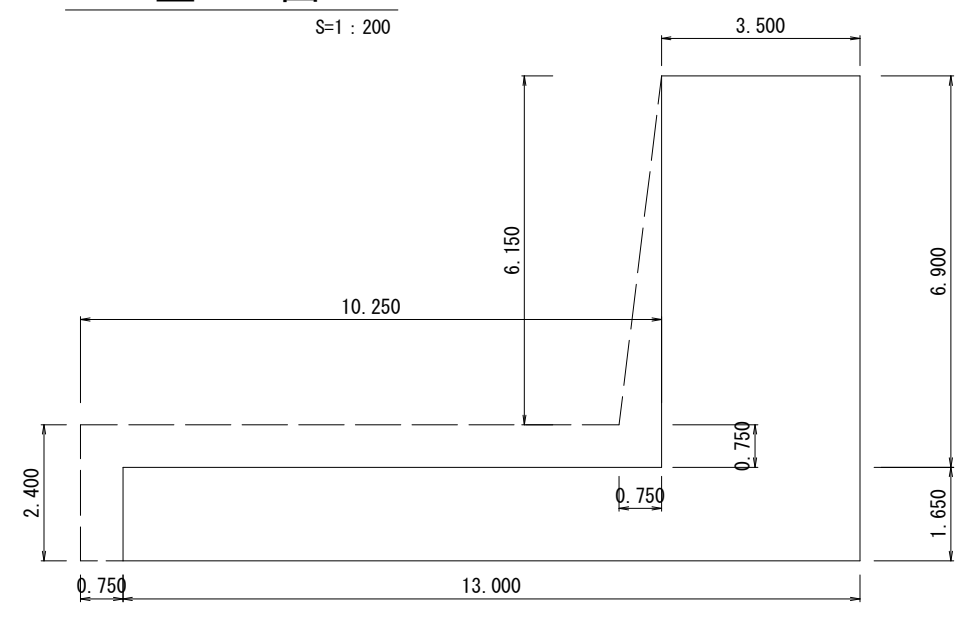


横断図  
S=1:100

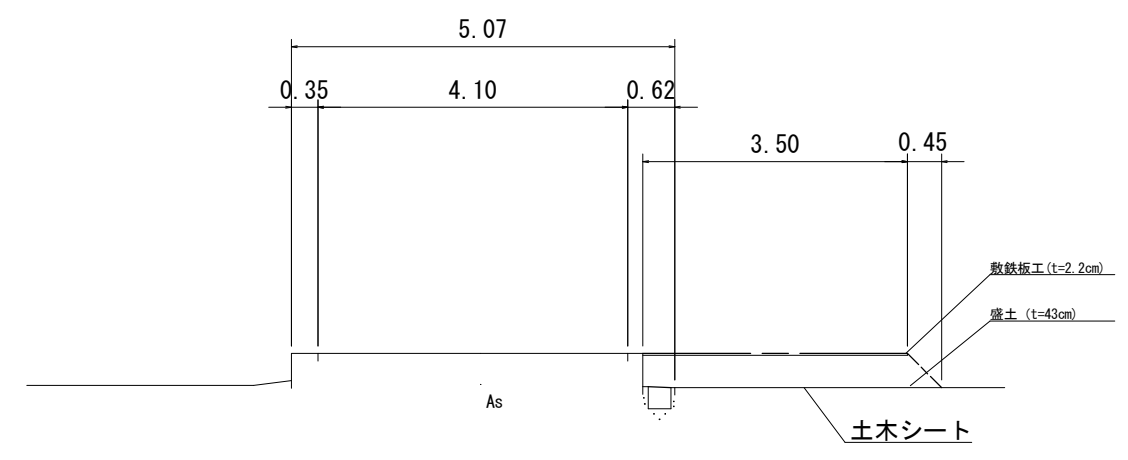


盛土工図

S=1:200



B



工事名	井田川・能褒野処理分区下水管渠布設工事(その2)
処理分区名	井田川・能褒野処理分区
工事箇所	亀山市 能褒野町 地内
名称	迂回路仮設工図
縮尺	図示
工事番号	26

迂回路仮設工図

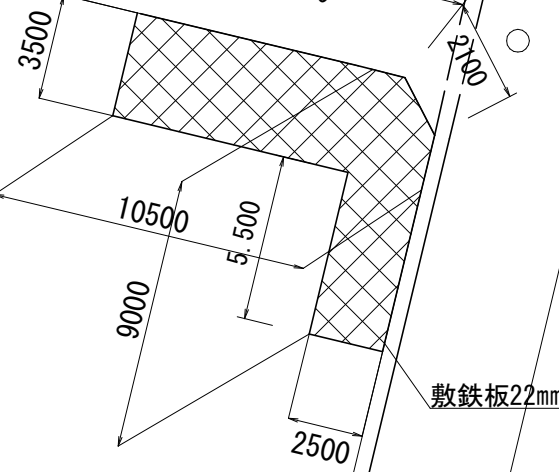
S=1 : 250

交差点2

交差点3

道路幅員  
4400

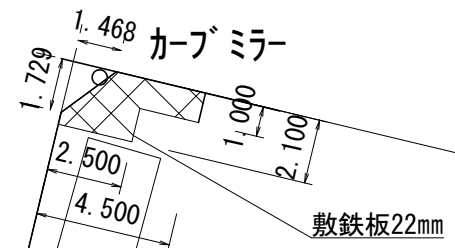
9100



敷鉄板22mm

道路幅員  
4500

電柱  
ポンプ



敷鉄板22mm

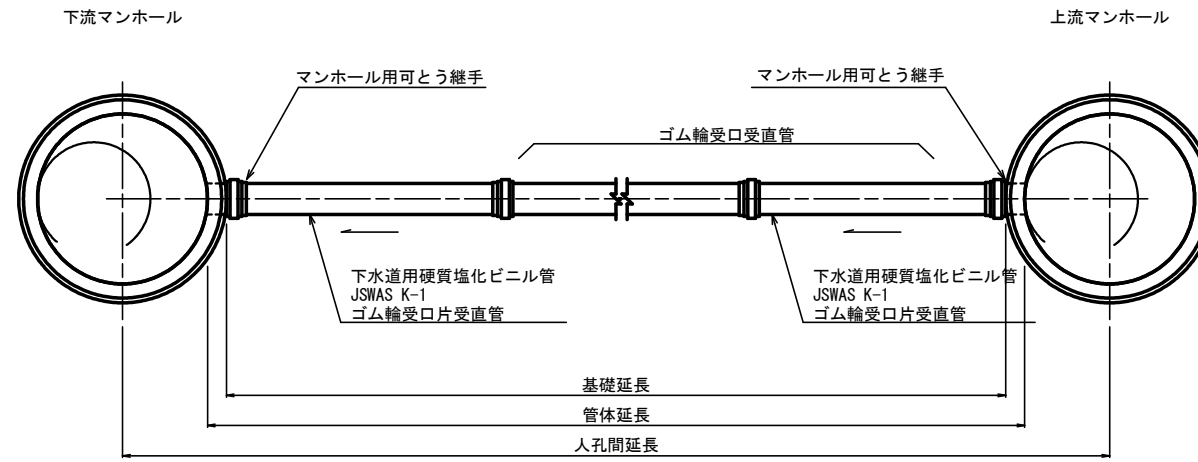
工事名	井田川・能褒野処理分区下水管渠布設工事（その2）
処理分区名	井田川・能褒野処理分区
工事箇所	亀山市 能褒野町 地内
名称	迂回路仮設工図
縮尺	図示
工事番号	27



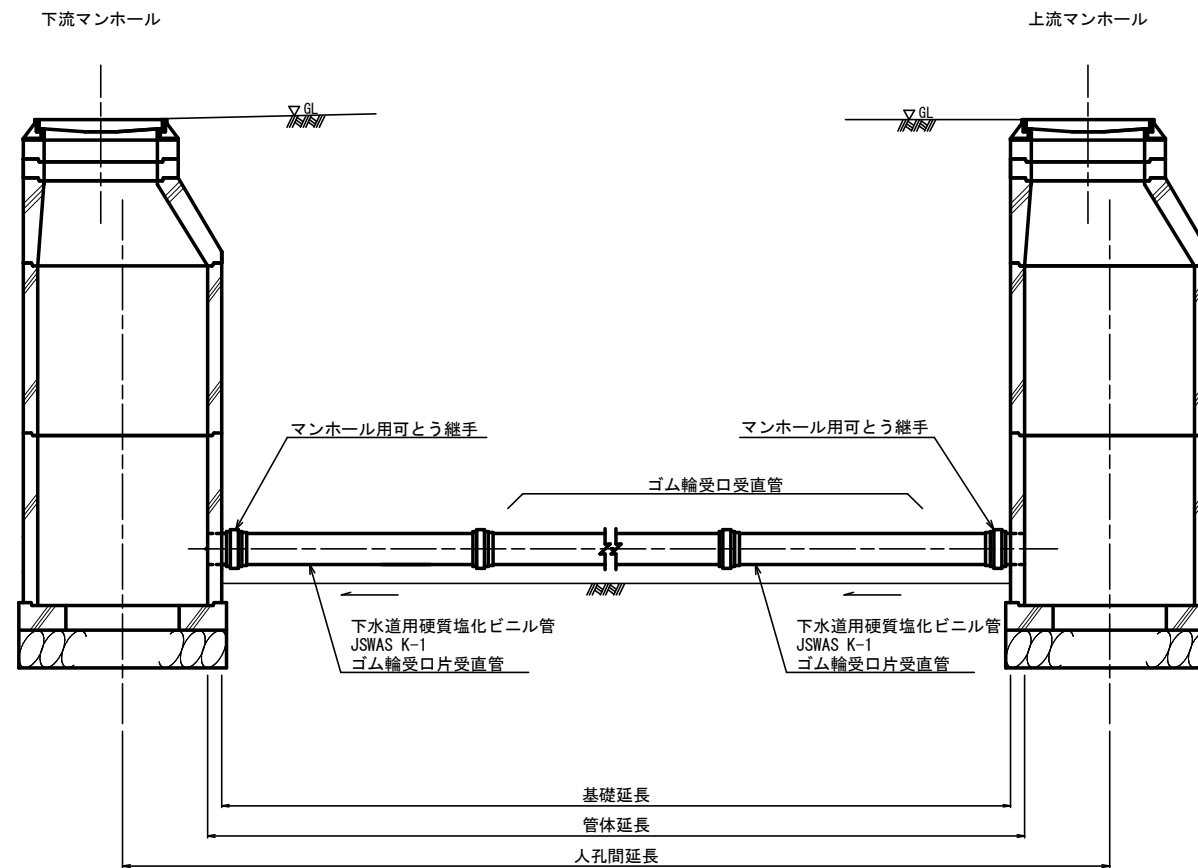
# 本管布設工標準図

S=1:20

## 平面図



## 断面図



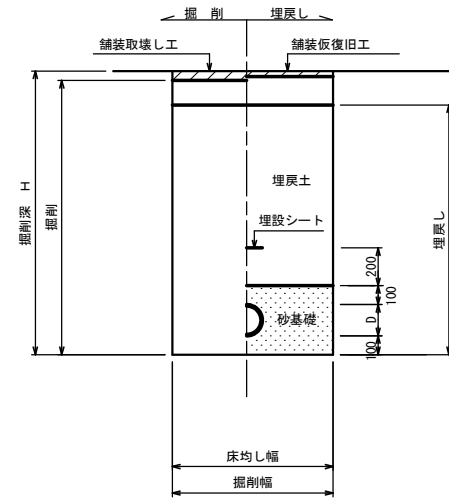
工事名	井田川・能褒野処理分区下水管渠布設工事（その2）
処理分区名	井田川・能褒野処理分区
工事箇所	亀山市 能褒野町地内
名称	本管布設工標準図
縮尺	S=1:20
工事番号	28

# 土工標準図

S=1:20

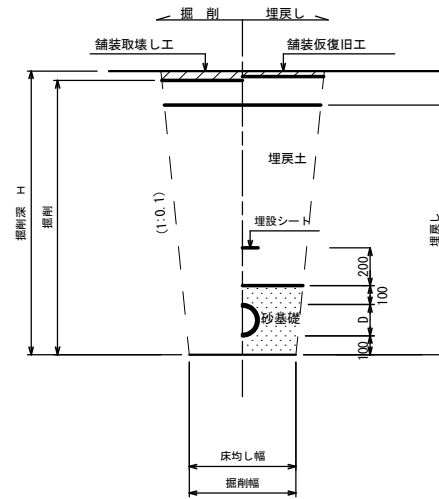
矢板土留  
(VU φd)

掘削深 H>1.5m



素堀  
(VU φd)

掘削深 H≤1.5m



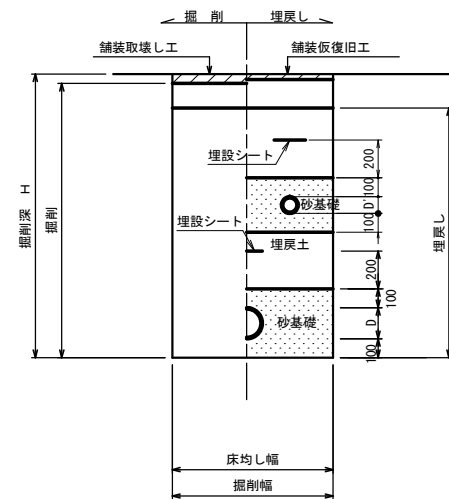
※ 砂基礎についてはリサイクル認定製品とする

※ D=外径  
d=呼び径

## 自然流下管+圧送管

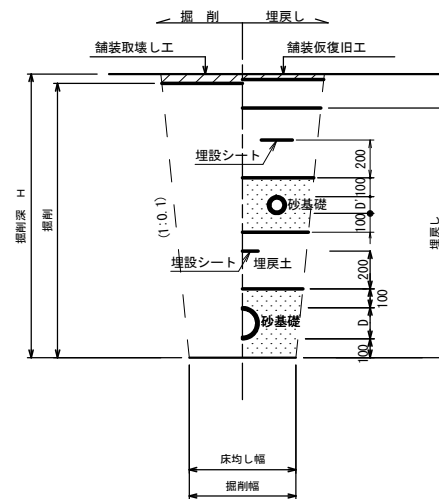
矢板土留  
(VU φd VP φd')

掘削深 H>1.5m



素堀  
(VU φd VP φd')

掘削深 H≤1.5m



管径	掘削幅
φ150	900
φ200	950
φ250	1000
φ300	1050

※ 砂基礎についてはリサイクル認定製品とする

※ D D' = 外径  
d d' = 呼び径

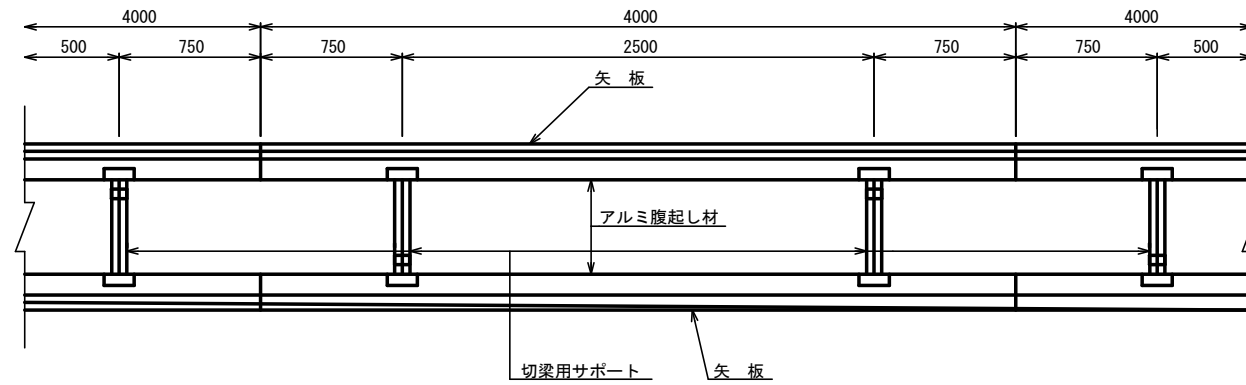
※ 残土処分=掘削量- (埋戻し/0.9)

工事名	井田川・能褒野処理区分区下水管渠布設工事(その2)
処理区分名	井田川・能褒野処理区分
工事箇所	亀山市 能褒野町地内
名称	土工標準図
縮尺	S=1:20
工事番号	29

# 土留工標準図

S=1:20

平面図

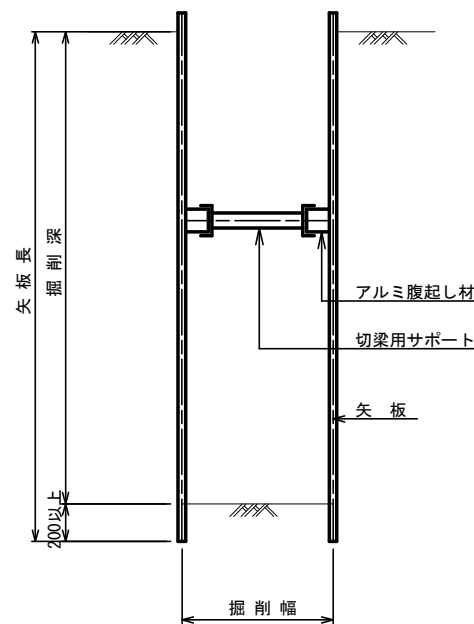


使用区分

土留工法	掘削深 H (m)	矢板長 L 1 (m)	矢板厚 t (mm)	支保工			摘要
				段数	腹起し厚 (cm)	切梁り末口 (cm)	
軽量鋼矢板	$<H \leq 1.30$	1.500	35	1	12	切梁用サポート	
	$1.30 < H \leq 1.80$	2.000	35	1	12	切梁用サポート	
	$1.80 < H \leq 2.00$	2.500	35	1	12	切梁用サポート	
	$2.00 < H \leq 2.30$	2.500	35	2	12	切梁用サポート	
	$2.30 < H \leq 2.80$	3.000	35	2	12	切梁用サポート	
	$2.80 < H \leq 3.30$	3.500	35	2	12	切梁用サポート	
	$3.30 < H \leq 3.50$	4.000	35	2	12	切梁用サポート	
	$3.50 < H \leq 3.80$	4.000	35	3	12	切梁用サポート	

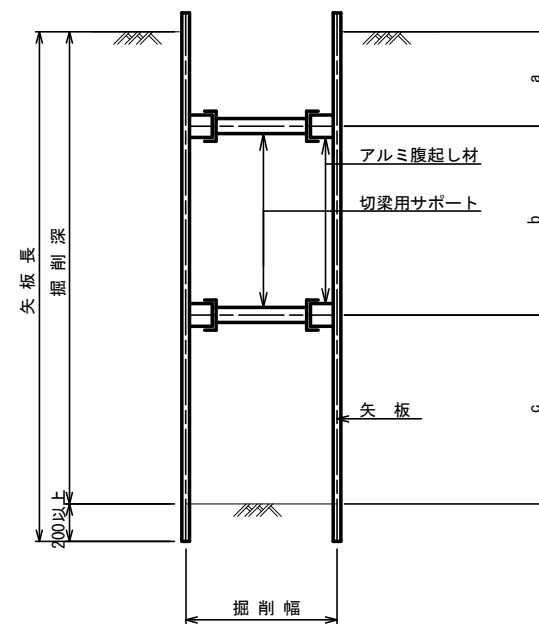
1 段 梁

掘削深  $\leq 2.00\text{m}$



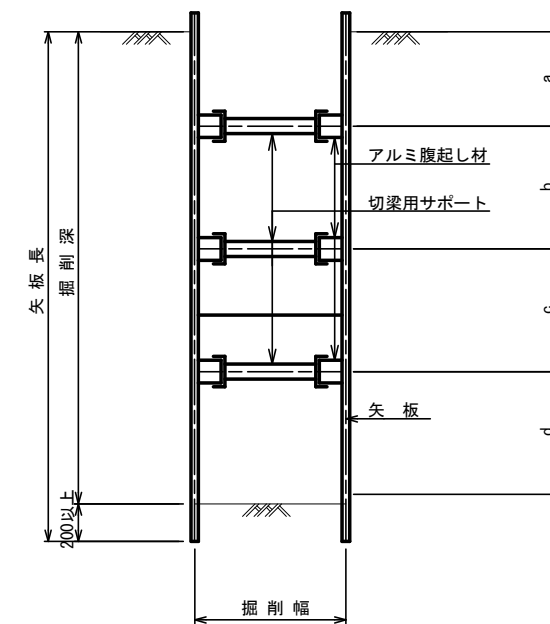
2 段 梁

$2.00\text{m} < \text{掘削深} \leq 3.50\text{m}$



3 段 梁

$3.50\text{m} < \text{掘削深} \leq 3.80\text{m}$



管径	掘削幅
φ 150	900
φ 200	950
φ 250	1000
φ 300	1050

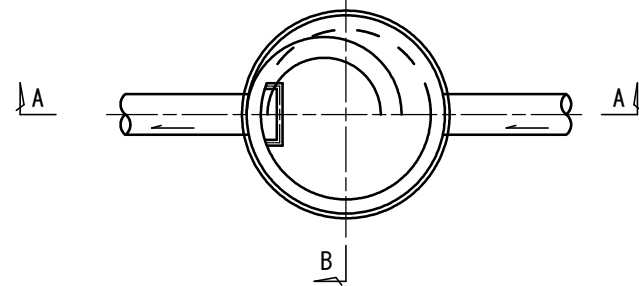
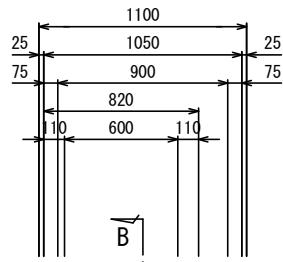
工事名	井田川・能褒野処理区分区下水管渠布設工事（その2）
処理区分名	井田川・能褒野処理区分区
工事箇所	亀山市 能褒野町地内
名称	土留工標準図
縮尺	S=1:20
工事番号	30

# 1号組立マンホール標準図

JSWAS A-11

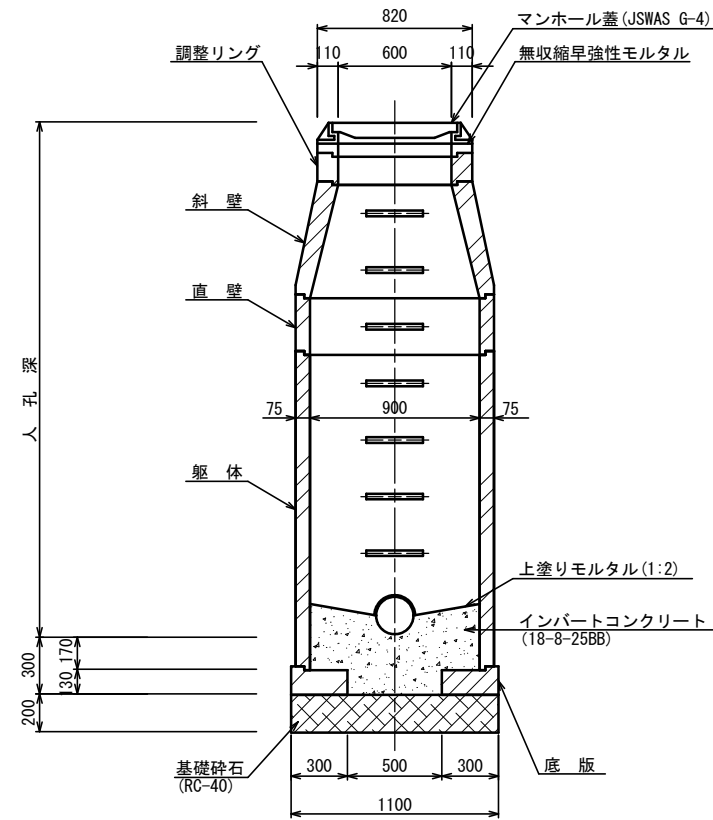
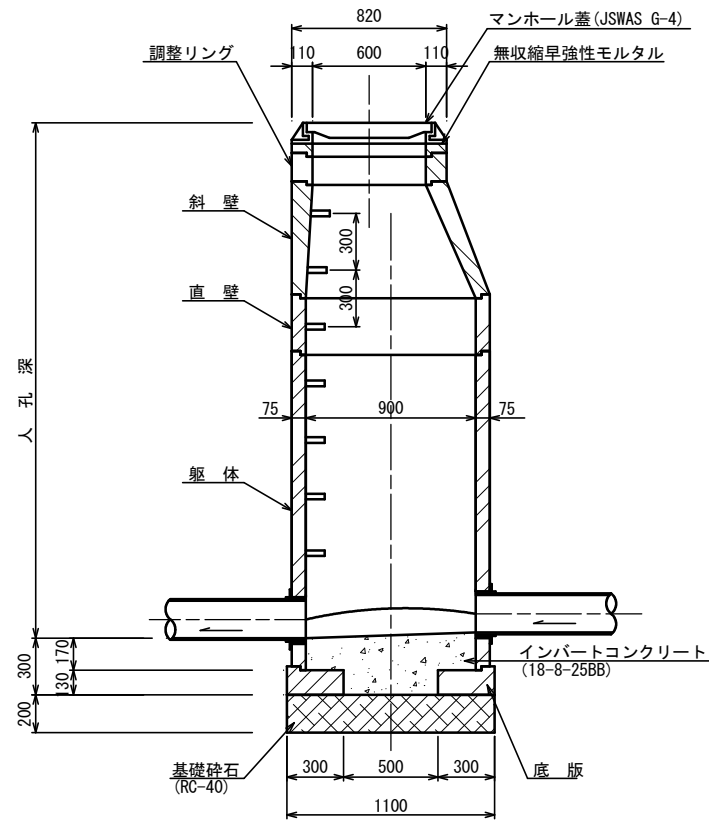
S=1:20

平面図

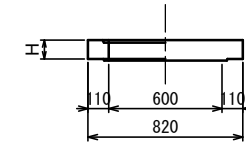


A-A 断面図

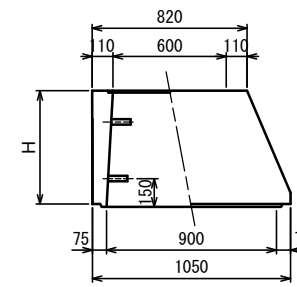
B-B 断面図



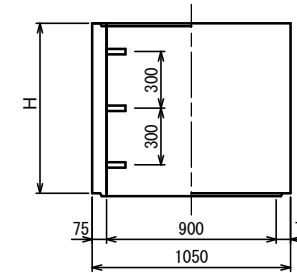
調整リング



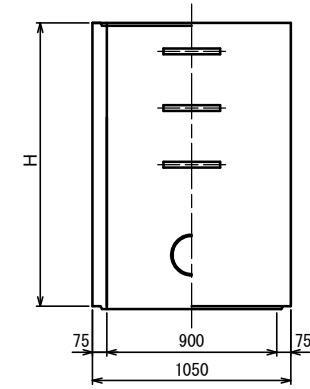
斜壁



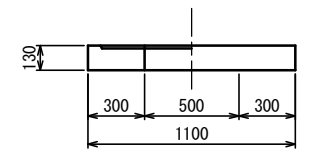
直壁



躯体



底板



寸法表

種類	H (mm)				
調整リング	50	100	150		
斜壁	300	450	600		
直壁	300	600	900	1200	1500
躯体	600	900	1200	1500	1800

工事名	井田川・能褒野処理区分区下水管渠布設工事(その2)
処理区分名	井田川・能褒野処理区分
工事箇所	亀山市 能褒野町地内
名称	1号組立マンホール標準図
縮尺	S=1:20
工事番号	31



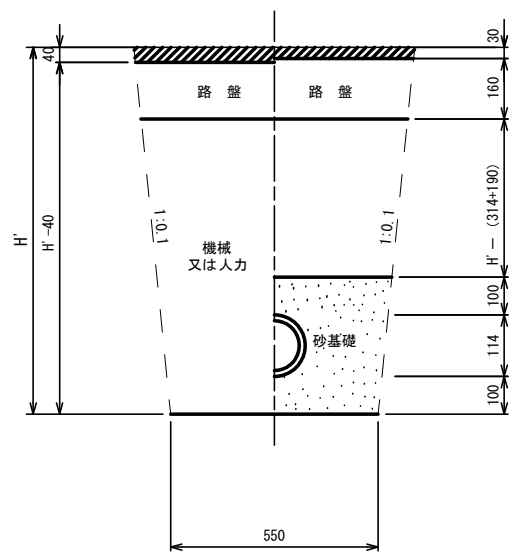
# 取付管土工標準図

S=1:10

## 土工断面図

路線204-1-17のみ

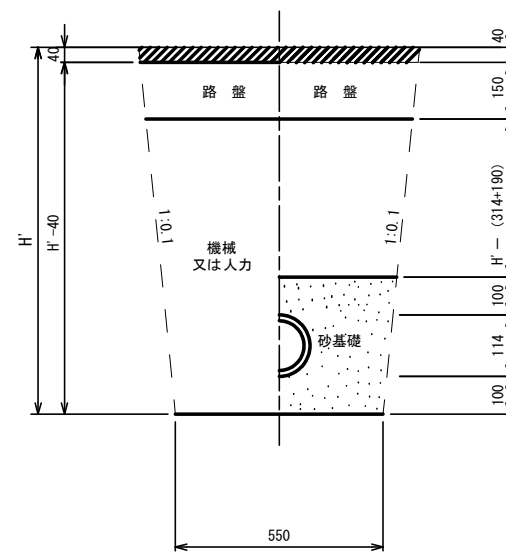
### 掘削 埋戻



※ H' : 取付管掘削深

## 土工断面図

### 掘削 埋戻



※ H' : 取付管掘削深

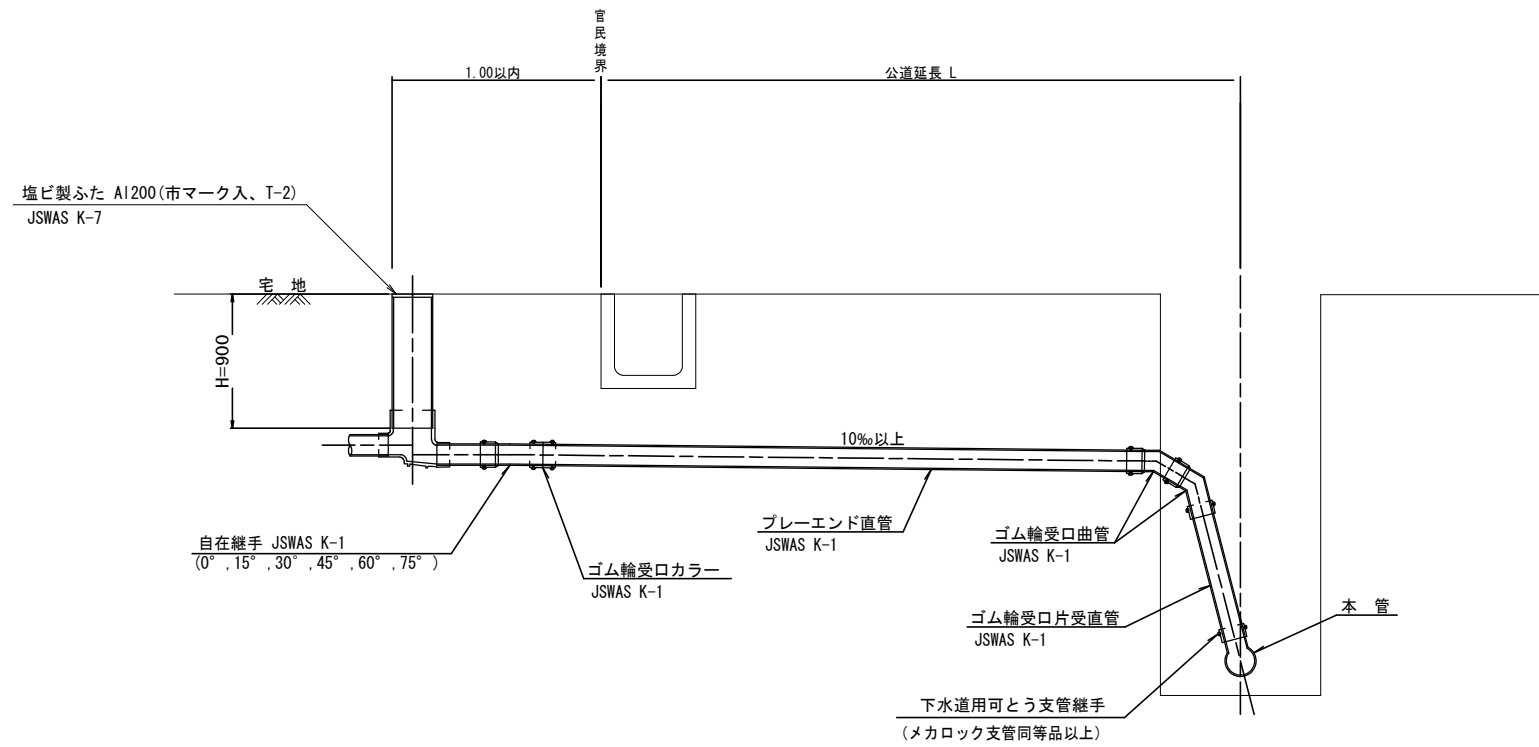
管中心から 官民界 までの距離	タイプ別土被り (H)														単位: m
	Aタイプ		Bタイプ			Cタイプ		Dタイプ			Eタイプ				
	H < 1.40 <sup>m</sup>	1.41 < 1.80 <sup>m</sup>	1.81 < 2.50 <sup>m</sup>	2.51 < 3.30 <sup>m</sup>	3.31 < 4.10 <sup>m</sup>	H < 1.40 <sup>m</sup>	1.41 < 1.80 <sup>m</sup>	1.81 < 2.50 <sup>m</sup>	2.51 < 3.30 <sup>m</sup>	3.31 < 4.10 <sup>m</sup>	H < 1.20 <sup>m</sup>	1.21 < 2.00 <sup>m</sup>	2.01 < 2.20 <sup>m</sup>	2.21 < 3.00 <sup>m</sup>	
L < 1.0 <sup>m</sup>	A1-1	A2-1	B1-1	B2-1	B3-1	C1-1	C2-1	D1-1	D2-1	D3-1	E1-1	E2-1	E3-1	E4-1	
1.0 <sup>m</sup> ≤ L < 2.0 <sup>m</sup>	A1-2	A2-2	B1-2	B2-2	B3-2	C1-2	C2-2	D1-2	D2-2	D3-2	E1-2	E2-2	E3-2	E4-2	
2.0 <sup>m</sup> ≤ L < 3.0 <sup>m</sup>	A1-3	A2-3	B1-3	B2-3	B3-3	C1-3	C2-3	D1-3	D2-3	D3-3	E1-3	E2-3	E3-3	E4-3	
3.0 <sup>m</sup> ≤ L < 4.0 <sup>m</sup>	A1-4	A2-4	B1-4	B2-4	B3-4	C1-4	C2-4	D1-4	D2-4	D3-4	E1-4	E2-4	E3-4	E4-4	
4.0 <sup>m</sup> ≤ L < 5.0 <sup>m</sup>	A1-5	A2-5	B1-5	B2-5	B3-5	C1-5	C2-5	D1-5	D2-5	D3-5	E1-5	E2-5	E3-5	E4-5	
5.0 <sup>m</sup> ≤ L < 6.0 <sup>m</sup>	A1-6	A2-6	B1-6	B2-6	B3-6	C1-6	C2-6	D1-6	D2-6	D3-6	E1-6	E2-6	E3-6	E4-6	
6.0 <sup>m</sup> ≤ L < 7.0 <sup>m</sup>	A1-7	A2-7	B1-7	B2-7	B3-7	C1-7	C2-7	D1-7	D2-7	D3-7	E1-7	E2-7	E3-7	E4-7	
7.0 <sup>m</sup> ≤ L < 8.0 <sup>m</sup>	A1-8	A2-8	B1-8	B2-8	B3-8	C1-8	C2-8	D1-8	D2-8	D3-8	E1-8	E2-8	E3-8	E4-8	

※ H : 本管掘削深

工事名	井田川・能褒野処理区分区下水管渠布設工事(その2)
処理区分名	井田川・能褒野処理区分
工事箇所	亀山市 能褒野町地内
名称	取付管土工標準図
縮尺	S=1:10
工事番号	32

# 取付管標準図 (Bタイプ)

S=1:20



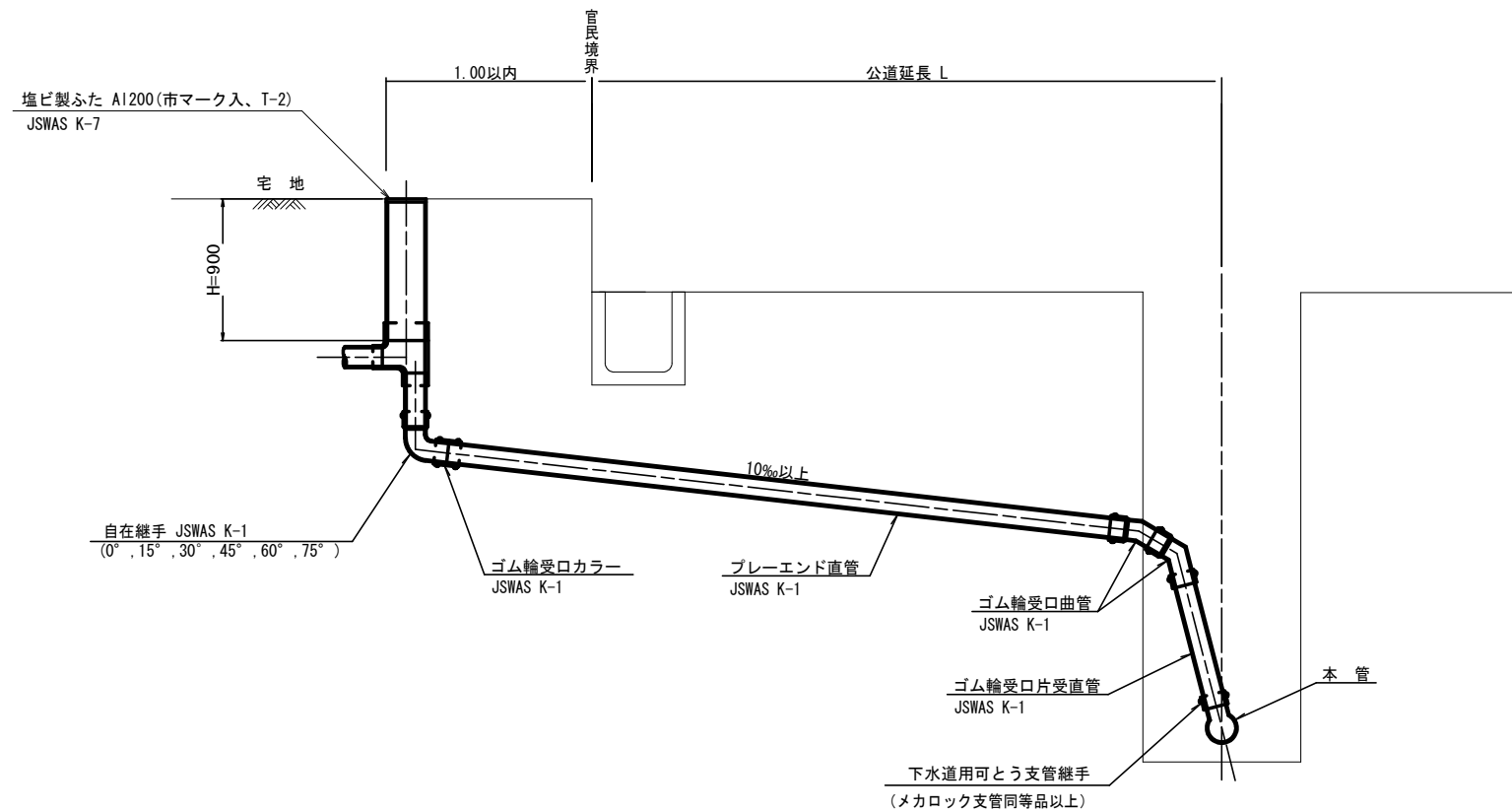
種別	平均掘削深 (m)	平均公道延長 (m)	掘削		残処理		埋戻し		舗装復旧		管布設延長 (m)	ゴム輪受口カラー (個)	プレーエンド直管 (L=4.0m (本))	ゴム輪受口曲管 (本)	自在継手 (個)	ゴム輪受口片受直管 (L=0.8m (本))	支管 (本)
			舗装切筋 (m)	掘削又は人力 (m <sup>3</sup> )	残塊 As (m <sup>3</sup> )	残土 (m <sup>3</sup> )	砂基礎 (m <sup>3</sup> )	良質土 (m <sup>3</sup> )	仮舗装 (m <sup>2</sup> )	路盤工 (m <sup>2</sup> )							
B1-1	1.008	0.50	-	0.187	-	0.057	0.164	0.130	-	-	1.40	1	0.35	2	1	1	1
B1-2	1.013	1.50	1.10	0.817	0.017	0.346	0.336	0.471	0.414	0.414	2.40	1	0.60	2	1	1	1
B1-3	1.018	2.50	3.10	1.457	0.047	0.638	0.508	0.819	1.168	1.168	3.40	1	0.85	2	1	1	1
B1-4	1.023	3.50	5.10	2.103	0.077	0.929	0.681	1.174	1.924	1.924	4.40	2	1.10	2	1	1	1
B1-5	1.028	4.50	7.10	2.758	0.107	1.222	0.853	1.536	2.682	2.682	5.40	2	1.35	2	1	1	1
B1-6	1.033	5.50	9.10	3.418	0.138	1.512	1.025	1.906	3.443	3.443	6.40	2	1.60	2	1	1	1
B1-7	1.038	6.50	11.10	4.088	0.168	1.805	1.198	2.283	4.205	4.205	7.40	2	1.85	2	1	1	1
B1-8	1.043	7.50	13.10	4.764	0.199	2.097	1.370	2.667	4.969	4.969	8.40	3	2.10	2	1	1	1

※ ゴム輪受口片受直管 L=0.80m B2タイプの場合は 2本  
B3タイプの場合は 3本

工事名	井田川・能褒野処理区分区下水管渠布設工事 (その2)
処理区分名	井田川・能褒野処理区分
工事箇所	亀山市 能褒野町地内
名称	取付管標準図 (Bタイプ)
縮尺	S=1:20
工事番号	33

# 取付管標準図 (Dタイプ)

S=1:20



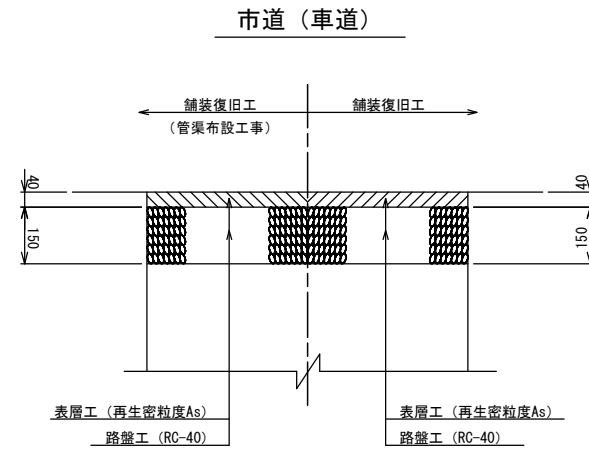
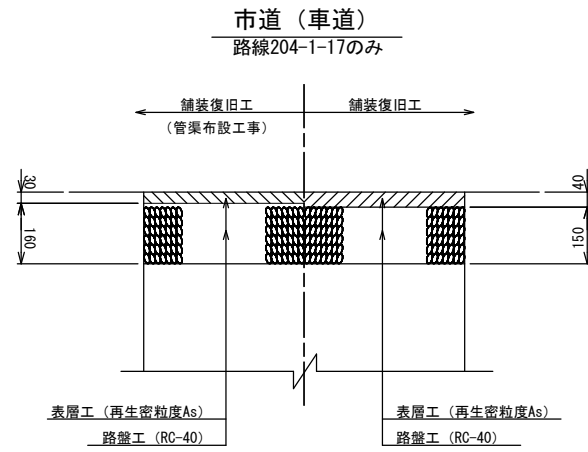
種別	平均掘削深 (m)	平均公道延長 (m)	掘削		残処理		埋戻し		舗装復旧		管布設延長 (m)	ゴム輪受口カラー (個)	プレート直管 L=4.0m (本)	ゴム輪受口曲管 (本)	自在継手 (個)	ゴム輪受口片受直管 L=0.80m (本)	支管 (本)
			舗装切筋 (m)	機械又は人力 (m <sup>3</sup> )	残塊 As (m <sup>3</sup> )	残土 (m <sup>3</sup> )	砂基礎 (m <sup>3</sup> )	良質土 (m <sup>3</sup> )	仮舗装 (m <sup>2</sup> )	路盤工 (m <sup>2</sup> )							
D1-1	1.008	0.50	-	0.187	-	0.057	0.164	0.130	-	-	1.40	1	0.35	2	1	1	1
D1-2	1.013	1.50	1.10	0.817	0.017	0.346	0.336	0.471	0.414	0.414	2.40	1	0.60	2	1	1	1
D1-3	1.018	2.50	3.10	1.457	0.047	0.638	0.508	0.819	1.168	1.168	3.40	1	0.85	2	1	1	1
D1-4	1.023	3.50	5.10	2.103	0.077	0.929	0.681	1.174	1.924	1.924	4.40	2	1.10	2	1	1	1
D1-5	1.028	4.50	7.10	2.758	0.107	1.222	0.853	1.536	2.682	2.682	5.40	2	1.35	2	1	1	1
D1-6	1.033	5.50	9.10	3.418	0.138	1.512	1.025	1.906	3.443	3.443	6.40	2	1.60	2	1	1	1
D1-7	1.038	6.50	11.10	4.088	0.168	1.805	1.198	2.283	4.205	4.205	7.40	2	1.85	2	1	1	1
D1-8	1.043	7.50	13.10	4.764	0.199	2.097	1.370	2.667	4.969	4.969	8.40	3	2.10	2	1	1	1

※ ゴム輪受口片受直管 L=0.80m D2タイプの場合は 2本 D3タイプの場合は 3本

工事名	井田川・能褒野処理分区下水道築設工事 (その2)
処理分区名	井田川・能褒野処理分区
工事箇所	亀山市 能褒野町地内
名称	取付管標準図 (Dタイプ)
縮尺	S=1:20
工事番号	34

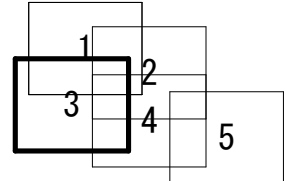
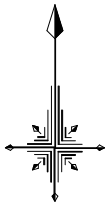
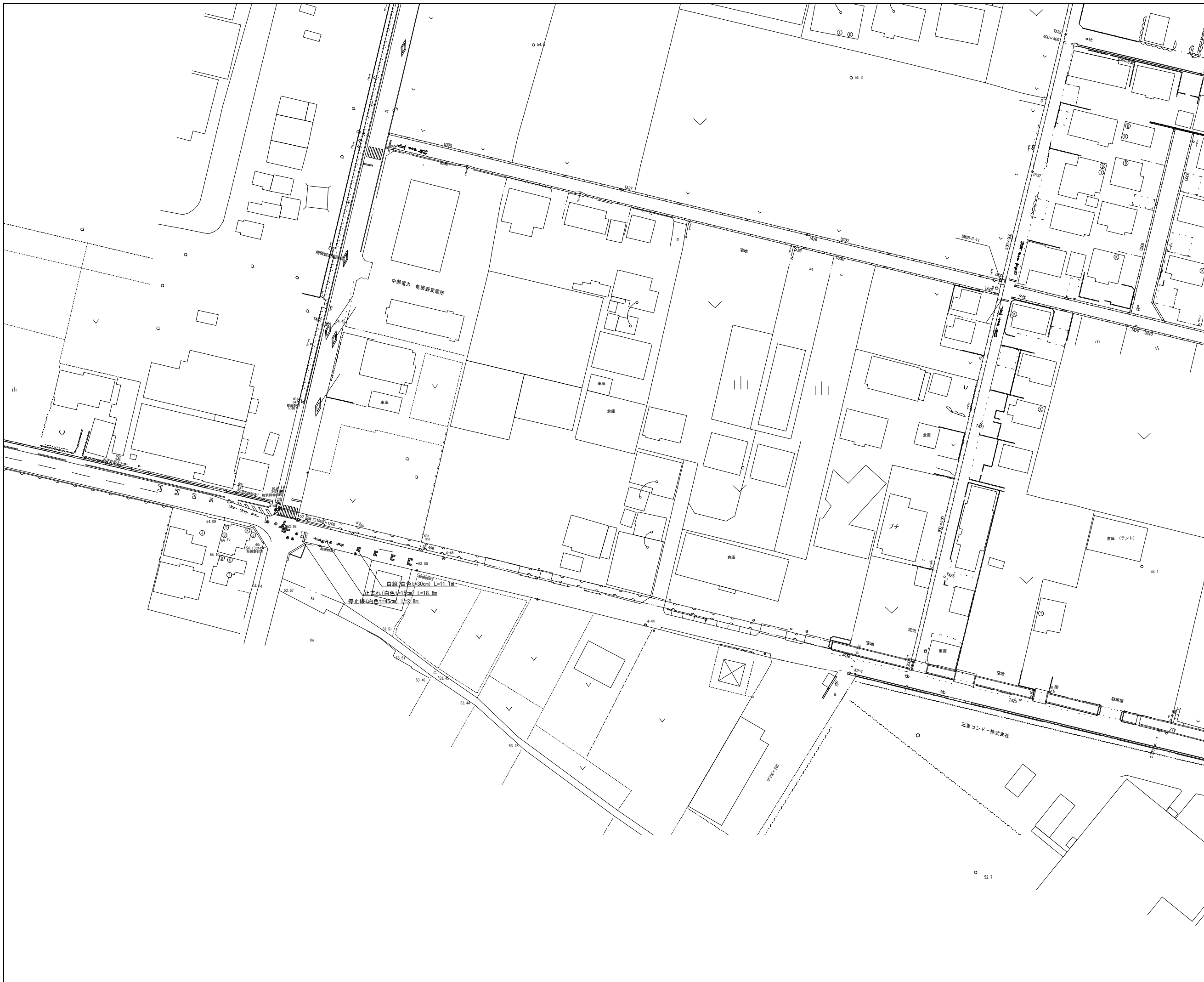
# 舗装復旧図

S=1:10



工事名	井田川・能褒野処理分区下水管渠布設工事（その2）
処理分区名	井田川・能褒野処理分区
工事箇所	亀山市 能褒野町地内
名称	舗装復旧図
縮尺	S=1:10
工事番号	35





白線(白色)φ30cm L=11.1m  
 止まれ(白色)φ15cm L=18.6m  
 停止機(白色)φ45cm L=2.8m

凡 例	
○←	計画流入管
○←---	将来流入管
○←	既設管
○	1号組立マンホール
⊙	2号組立マンホール
□	A1号組立マンホール
⊗	塩ビ製小口径マンホール
⊕	マンホールポンプ
○	副管付きマンホール
○	公共汚水樹(回収)
●	公共汚水樹(未回収)

工事名	井田川・能褒野処理分区分下水管渠布設工事(その2)
処理分区分名	井田川・能褒野処理分区分
工事箇所	亀山市 能褒野町地内
名称	付帯工図(3)
縮尺	S=1:500
工事番号	36