

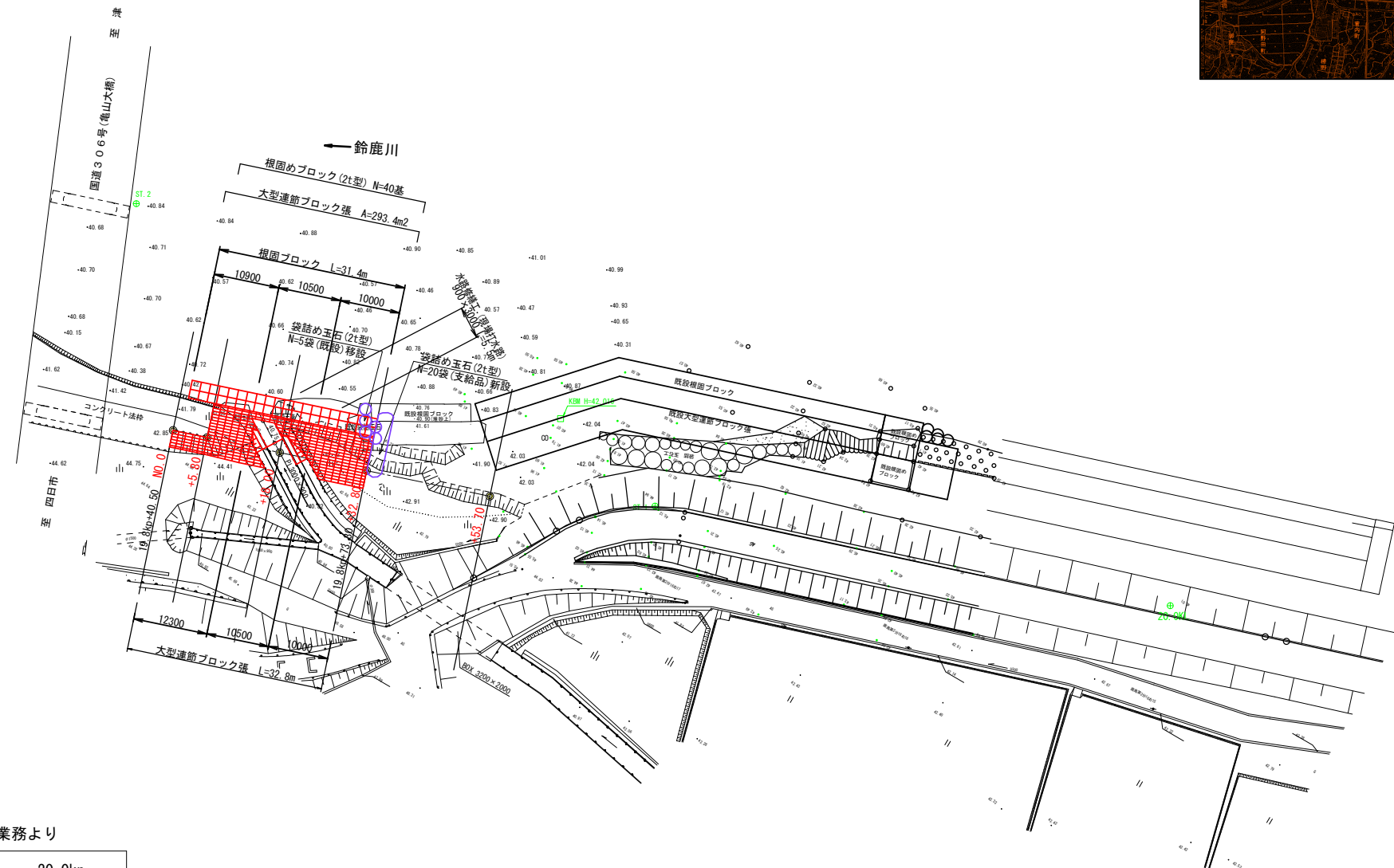
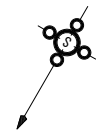
工事箇所

工事名	鹿島都市下水道修繕工事
工事場所	亀山市井尻町地内
名称	位置図
縮尺	S=1:10000
図面	1

位置図  
S=1:25000



平面図



平成20年度 三重河川管理基本図作成業務より

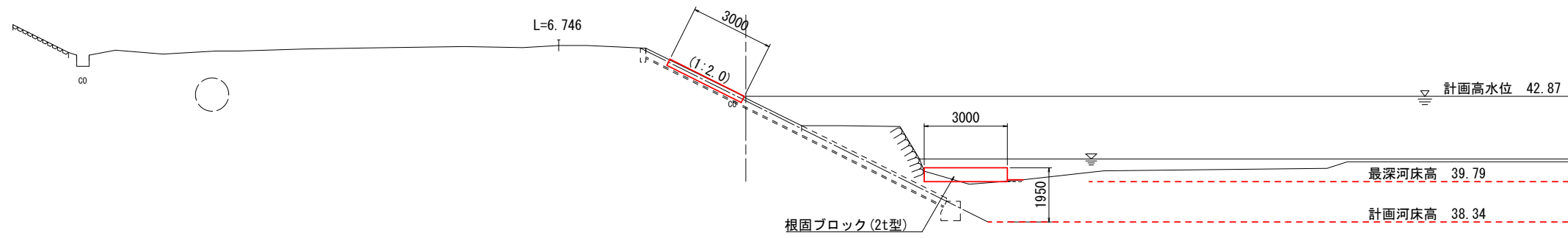
	19.8kp	20.0kp
計画高水位	42.727m	43.463m
計画築堤高	44.227m	44.963m
計画河床高	38.249m	38.717m
計画高水敷高	40.204m	40.984m
現況低水路平均河床高	41.250m	41.780m
現況低水路最深河床高	39.750m	39.970m
現況河道平均流速	4.063m/s	4.398m/s

工事名	鹿島都市下水路修繕工事		
工事場所	亀山市 井尻町 地内		
図面名	平面図		
尺度	S=1:500	図面番号	2

掘削	1.0
盛土: W<1.0m	-
盛土: 1.0≤W<2.5m	-
盛土: 2.5≤W<4.0m	-
盛土: 4.0m≤W	-
法覆護岸作業土工	
床掘	-
埋戻	-
根固め作業土工	
床掘	-
埋戻	0.1

NO. 0

GH=42.80  
FH=(42.87)

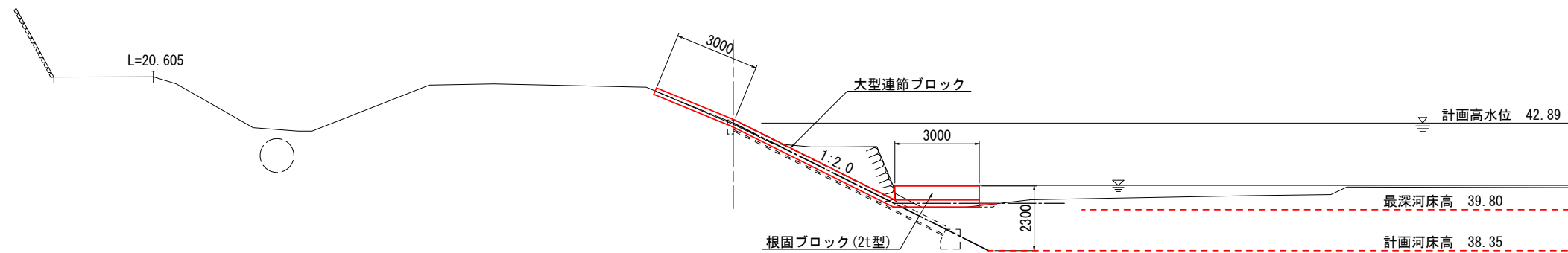


DL=35.00

掘削	5.1
盛土: W<1.0m	-
盛土: 1.0≤W<2.5m	-
盛土: 2.5≤W<4.0m	-
盛土: 4.0m≤W	-
法覆護岸作業土工	
床掘	-
埋戻	-
根固め作業土工	
床掘	-
埋戻	0.1

NO. 0+5.800

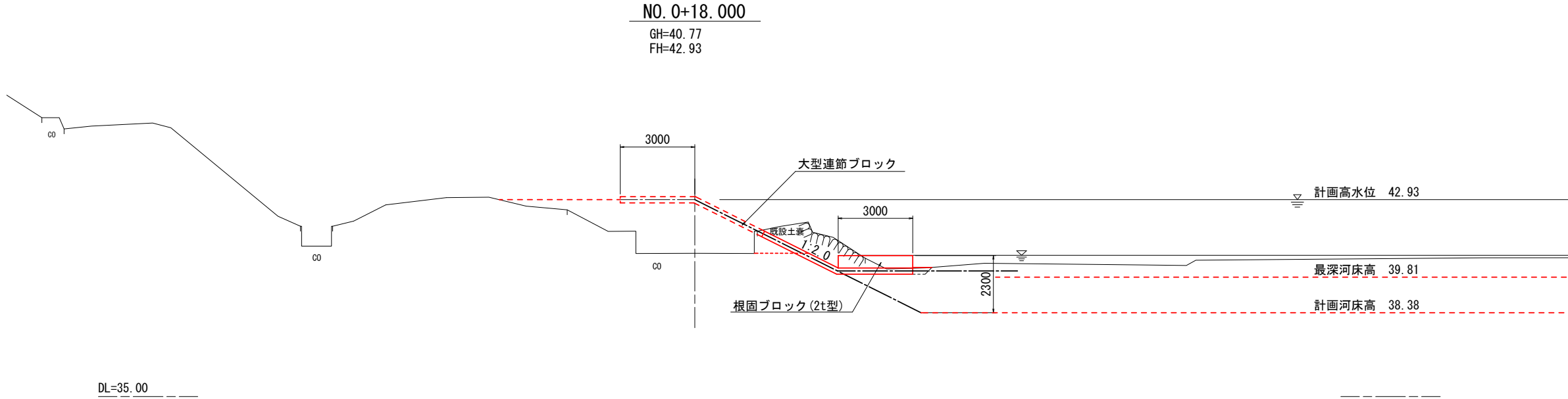
GH=42.84  
FH=42.89



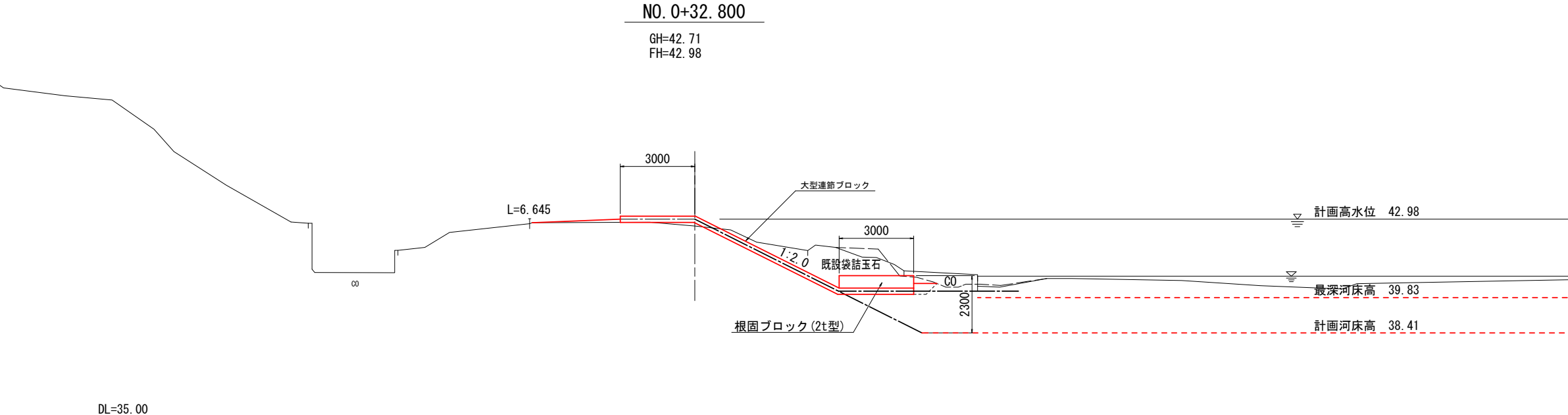
DL=35.00

工事名	鹿島都市下水道修繕工事		
工事場所	亀山市 井尻町 地内		
図面名	横断図 (1)		
尺度	S=1:100	図面番号	3

掘削	5.2
盛土: W<1.0m	—
盛土: 1.0≤W<2.5m	—
盛土: 2.5≤W<4.0m	—
盛土: 4.0≤W	—
法覆護岸作業土工	
床掘	—
埋戻	—
根固め作業土工	
床掘	—
埋戻	0.2

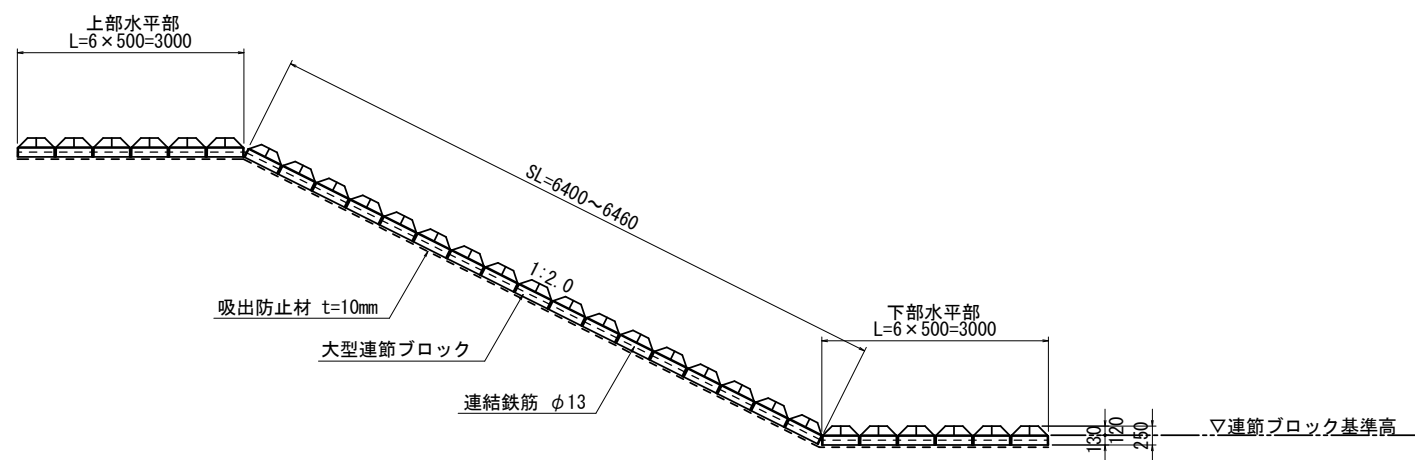


掘削	9.3
盛土: W<1.0m	—
盛土: 1.0≤W<2.5m	—
盛土: 2.5≤W<4.0m	—
盛土: 4.0≤W	—
法覆護岸作業土工	
床掘	—
埋戻	—
根固め作業土工	
床掘	—
埋戻	0.7

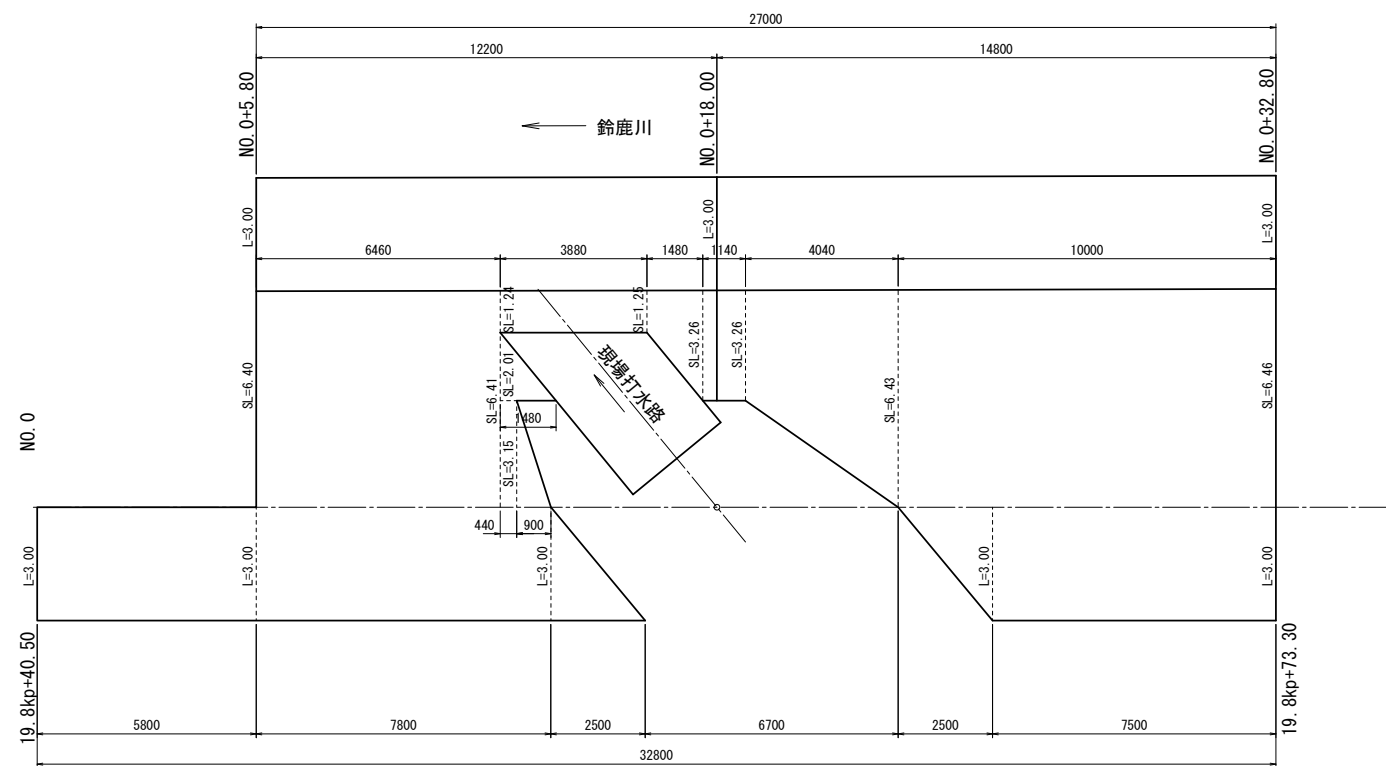


工事名	鹿島都市下水道修繕工事		
工事場所	亀山市 井尻町 地内		
図面名	横断図 (2)		
尺度	S=1:100	図面番号	4

大型連節ブロック張断面図  
 ダイヤカットⅡ350型相当品 S=1:50



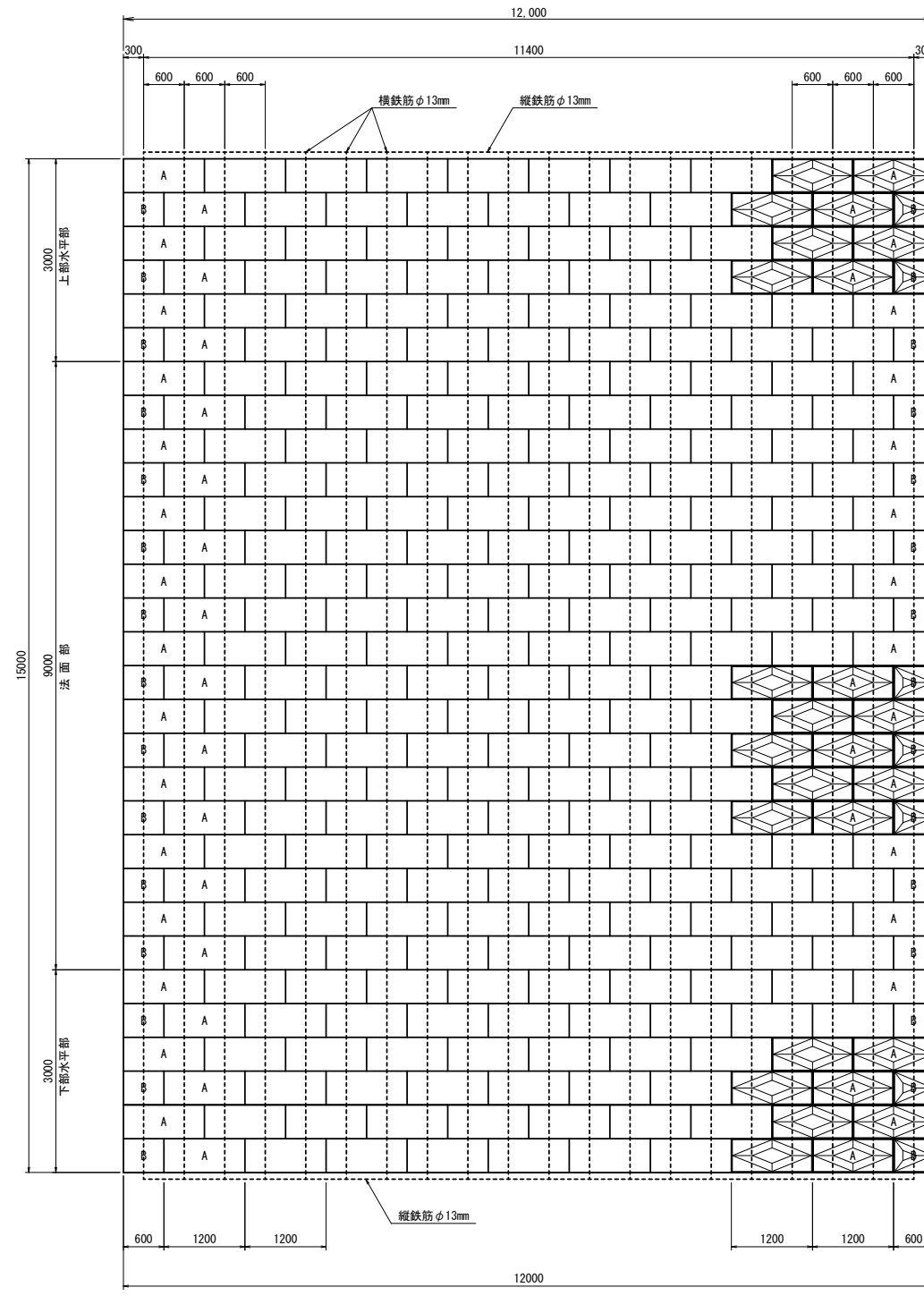
大型連節ブロック張展開図  
 S=1:100



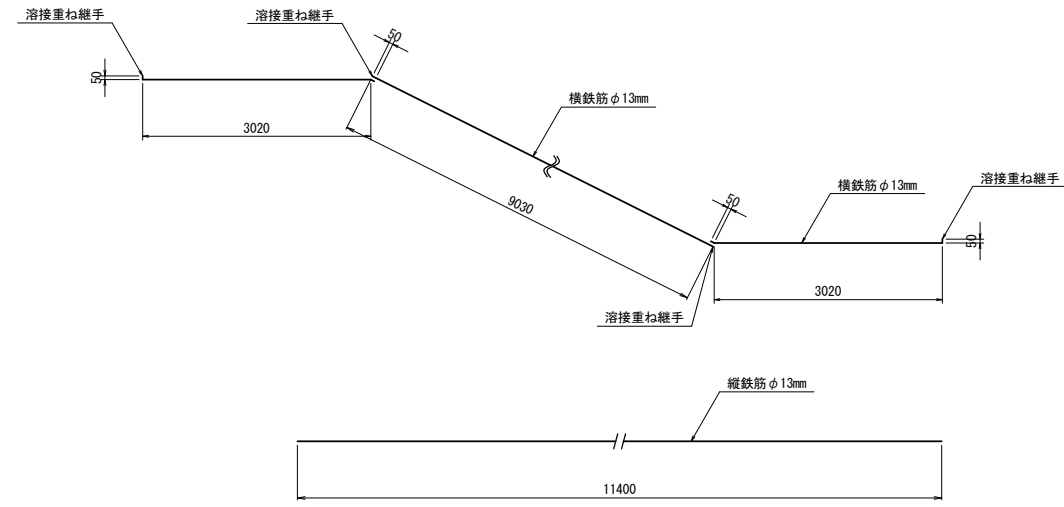
工事名	鹿島都市下水路修繕工事		
工事場所	亀山市 井尻町 地内		
図面名	大型連節ブロック張構造図		
尺度	図示	図面番号	5

# 大型連節ブロック張標準図

平面配置図  
S=1:50

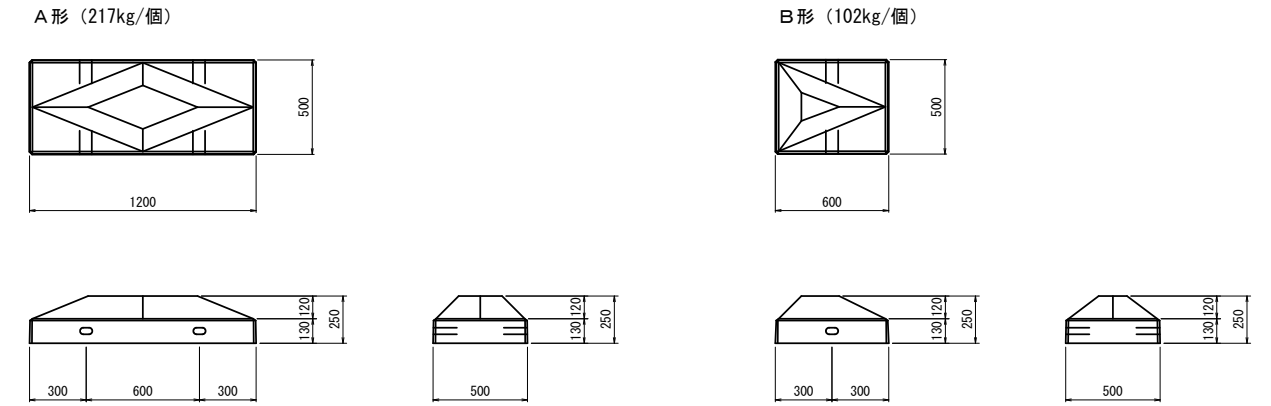


連結鉄筋図  
S=1:50



※中部地方整備局土木工事共通仕様書(特仕2-5-3)より、溶接の重ね継手長は5cm以上の片面全溶接とする。

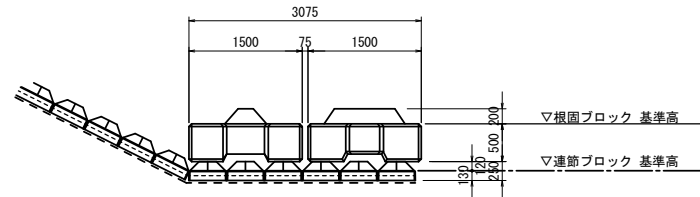
製品詳細図  
S=1:20



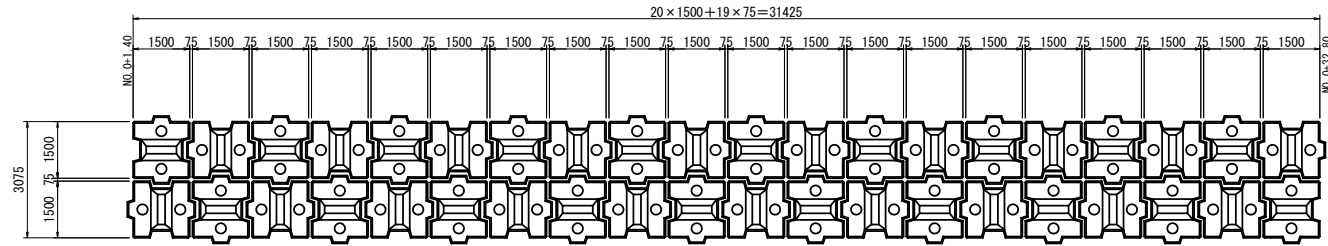
大型連節ブロック張		100m <sup>2</sup> 当り		
名称	規格	単位	数量	摘要
連節ブロック	1200X500X250	個	158	ダイヤカットⅡ 350型相当品
連節ブロック	600X500X250	個	17	ダイヤカットⅡ 350型相当品
連結鉄筋	φ13	kg	190	

工事名	鹿島都市下水道修繕工事
工事場所	亀山市 井尻町 地内
図面名	大型連節ブロック張標準図
尺度	図示 図面番号 6

根固ブロック断面図  
S=1:50

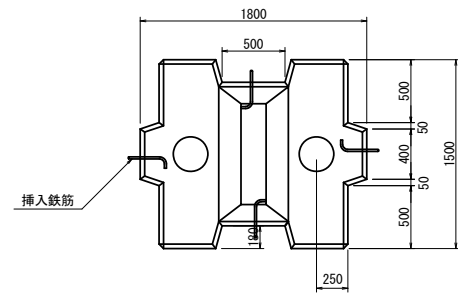


根固ブロック配列図  
S=1:100

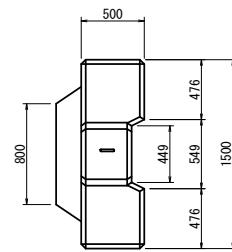


詳細図  
S=1:30

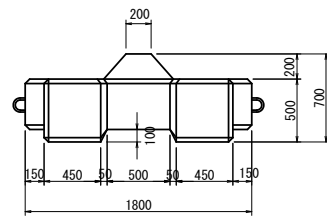
平面図



側面図



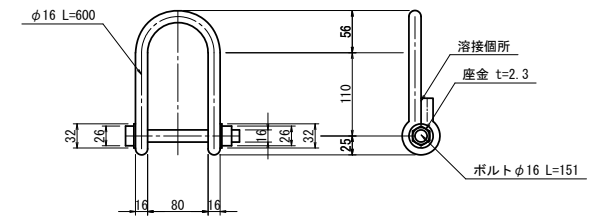
正面図



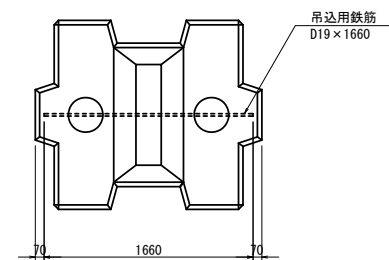
数量表 (ストーンブロック 2t 型相当品以上) 1基当り

規格	種類	質量 (t)	吊筋質量 (kg)
2t型	標準型	2.24	3.74

連結金具詳細図  
S=1:5



吊込用鉄筋詳細図  
S=1:30

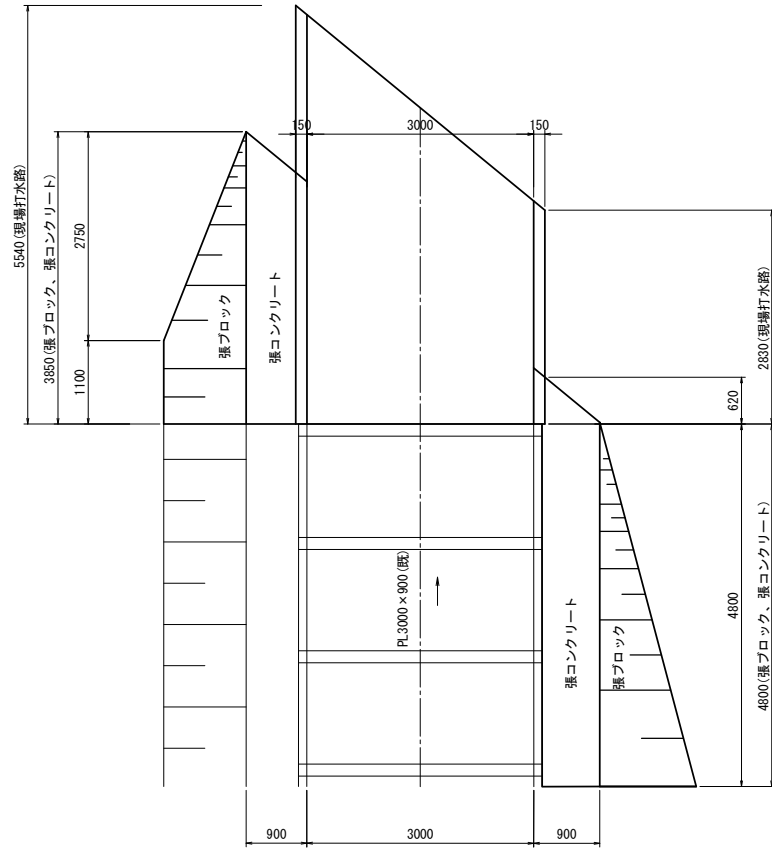


工事名	鹿島都市下水路修繕工事		
工事場所	亀山市 井尻町 地内		
図面名	根固めブロック構造図		
尺度	図示	図面番号	7

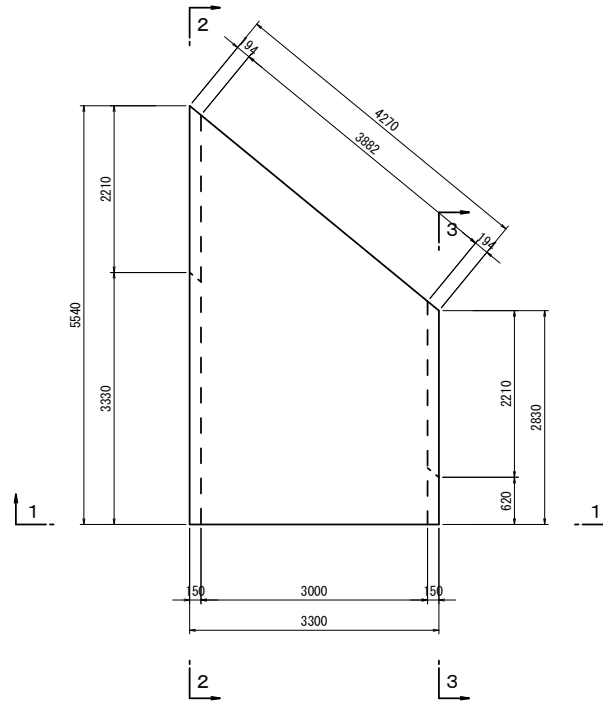
# 現場打水路構造図

S=1:50

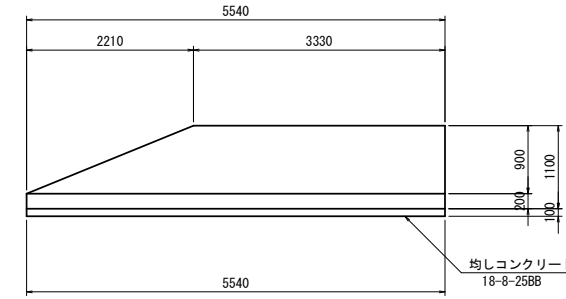
平面図  
S=1:50



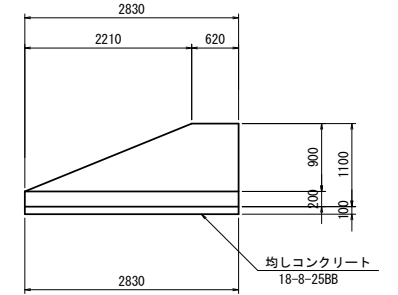
底板平面図  
S=1:50



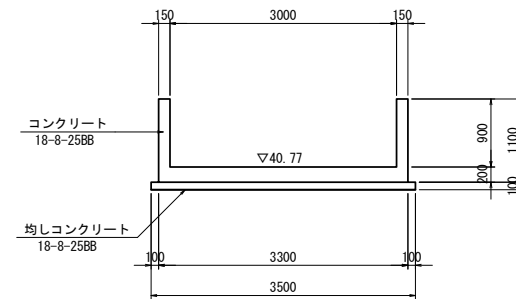
2-2断面



3-3断面

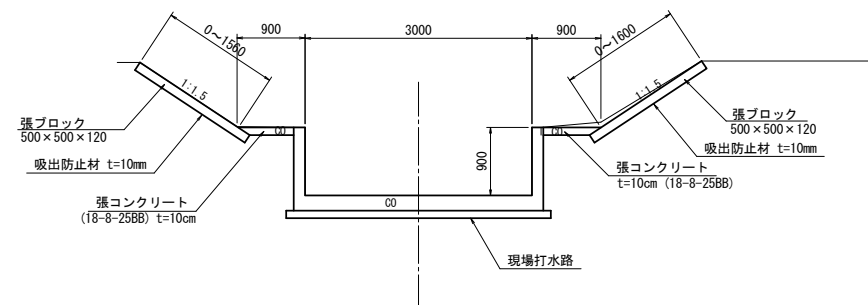


1-1断面

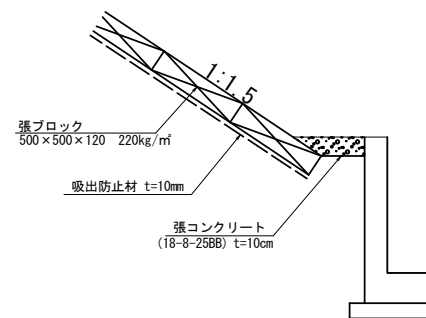


## 張ブロック

標準断面図  
S=1:50

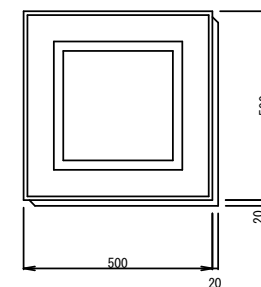


張ブロック詳細図

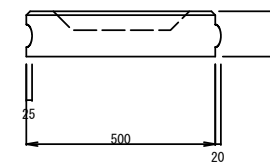


張ブロック詳細図

平面図



断面図



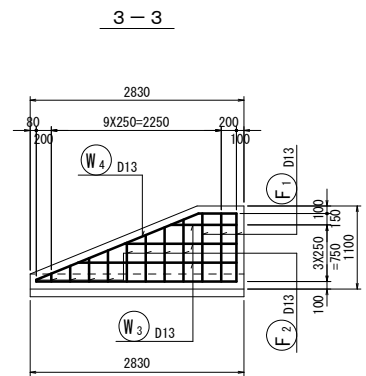
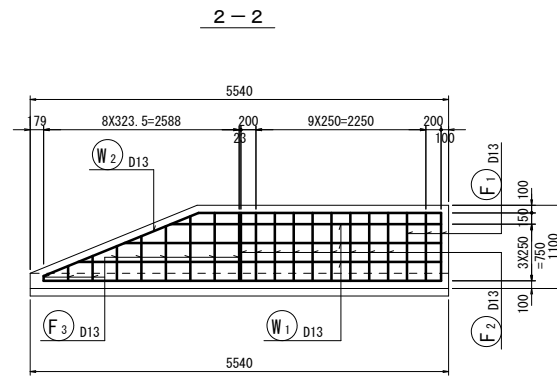
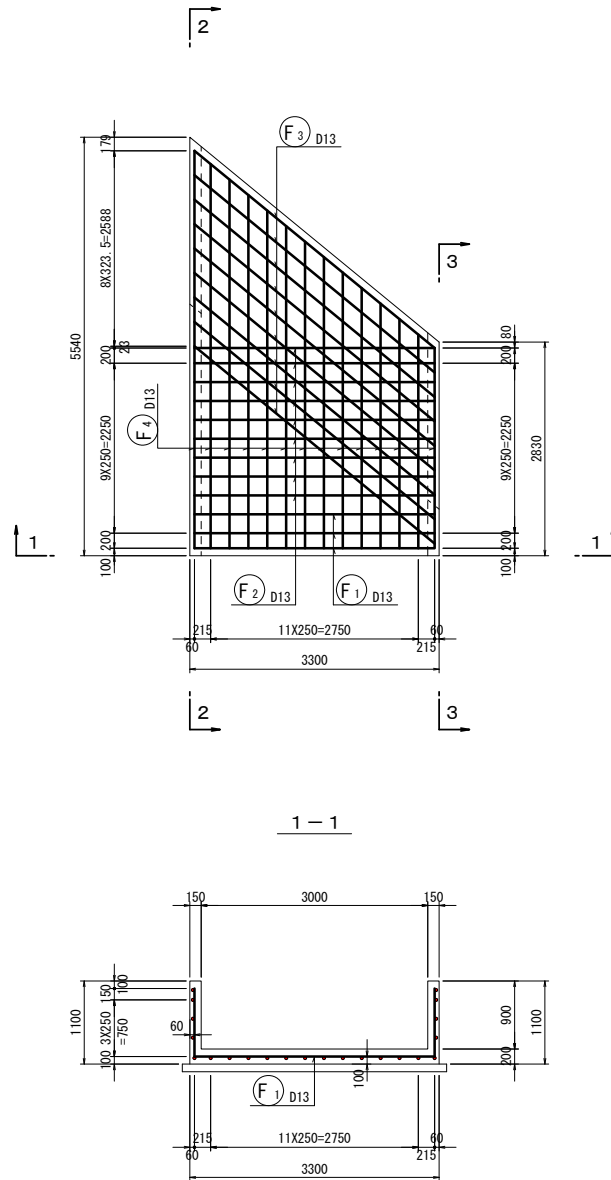
工事名	鹿島都市下水道修繕工事
工事場所	亀山市 井尻町 地内
図面名	現場打水路構造図
尺度	図示 図面番号 8



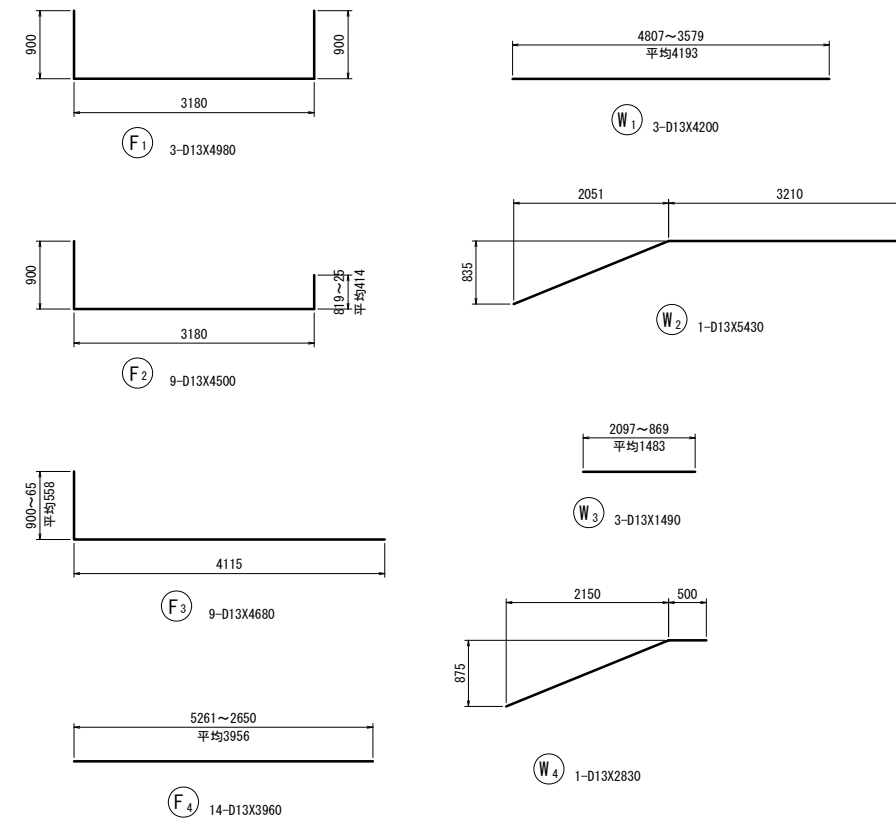
現場打水路配筋図

S=1:50

底板  
S=1:50



鉄筋加工図

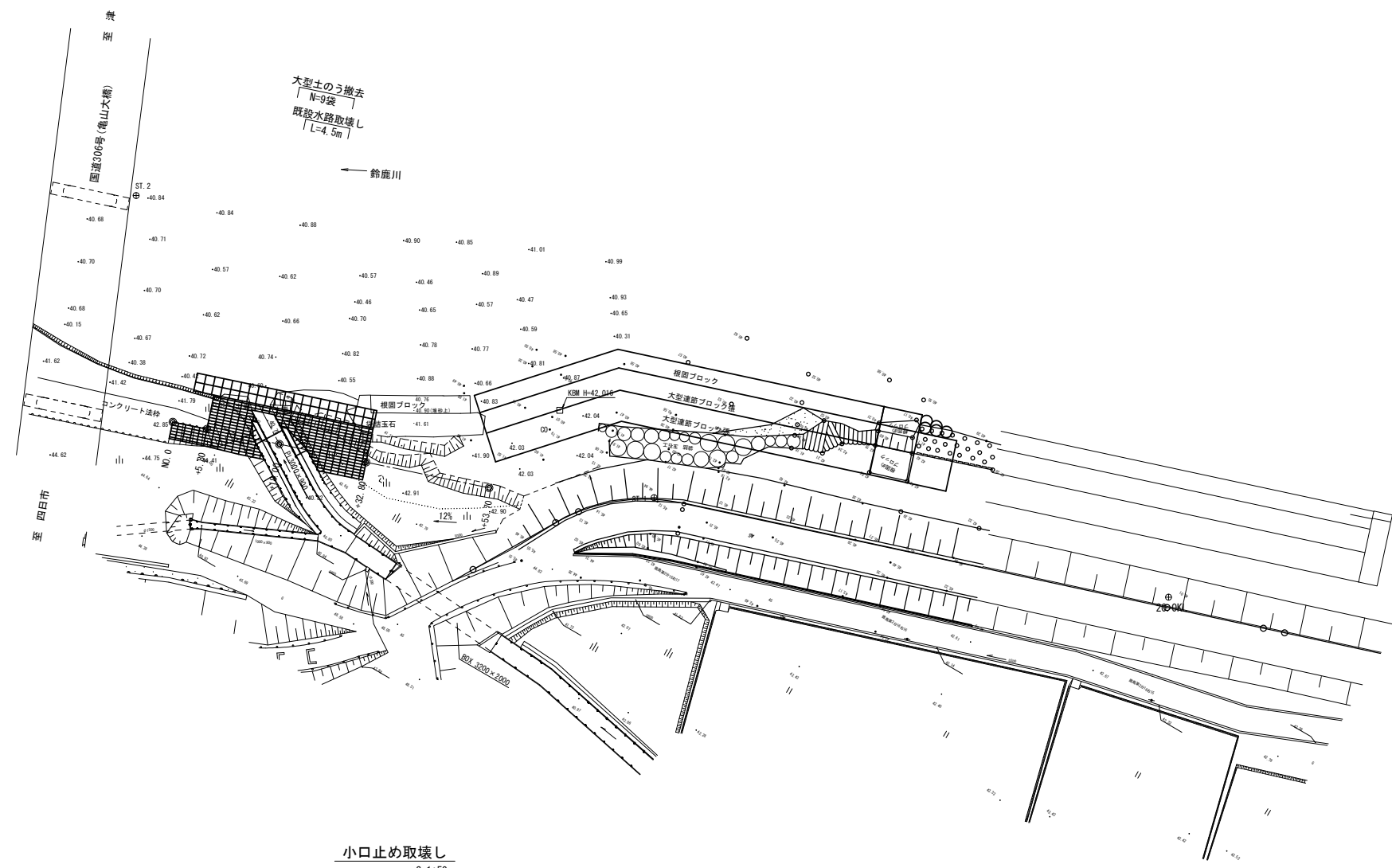


鉄筋表

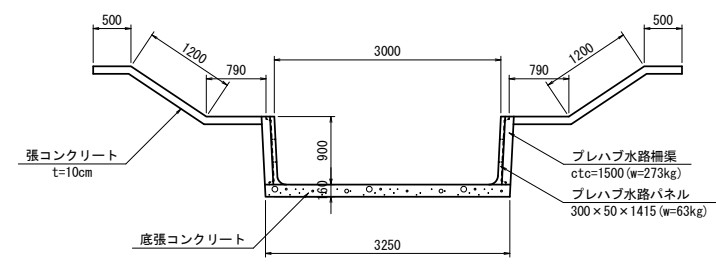
記号	径	長さ (mm)	本数	単位質量 (kg/m)	1本当り質量 (kg)	質量 (kg)	摘要
F1	D13	4980	3	0.995	4.955	15	┌┐
F2	D13	4500	9	0.995	4.478	40	┌┐
F3	D13	4680	9	0.995	4.657	42	┌┐
F4	D13	3960	14	0.995	3.940	55	┌┐
W1	D13	4200	3	0.995	4.179	13	—
W2	D13	5430	1	0.995	5.403	5	└┘
W3	D13	1490	3	0.995	1.483	4	—
W4	D13	2830	1	0.995	2.816	3	└┘
						D13	177 kg
						合計	177 kg

工事名	鹿島都市下水道修繕工事		
工事場所	亀山市 井尻町 地内		
図面名	現場打水路配筋図		
尺度	図示	図面番号	9

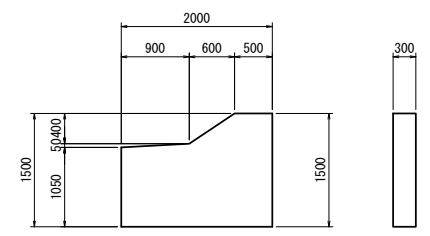
# 撤去工平面図



既設水路取壊し  
S=1:50



小口止め取壊し  
S=1:50

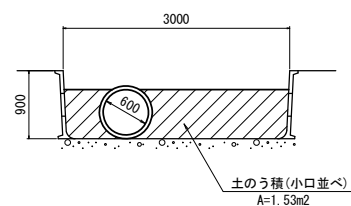


工事名	鹿島都市下水路修繕工事		
工事場所	亀山市 井尻町 地内		
図面名	構造物撤去工平面図		
尺度	S=1:500	図面番号	10

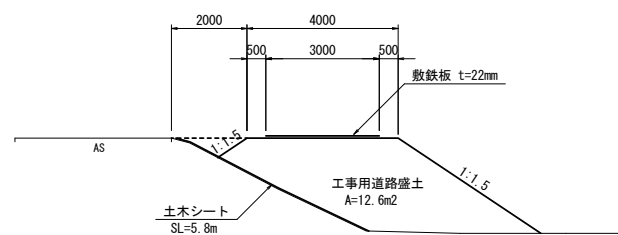
# 仮設工平面図



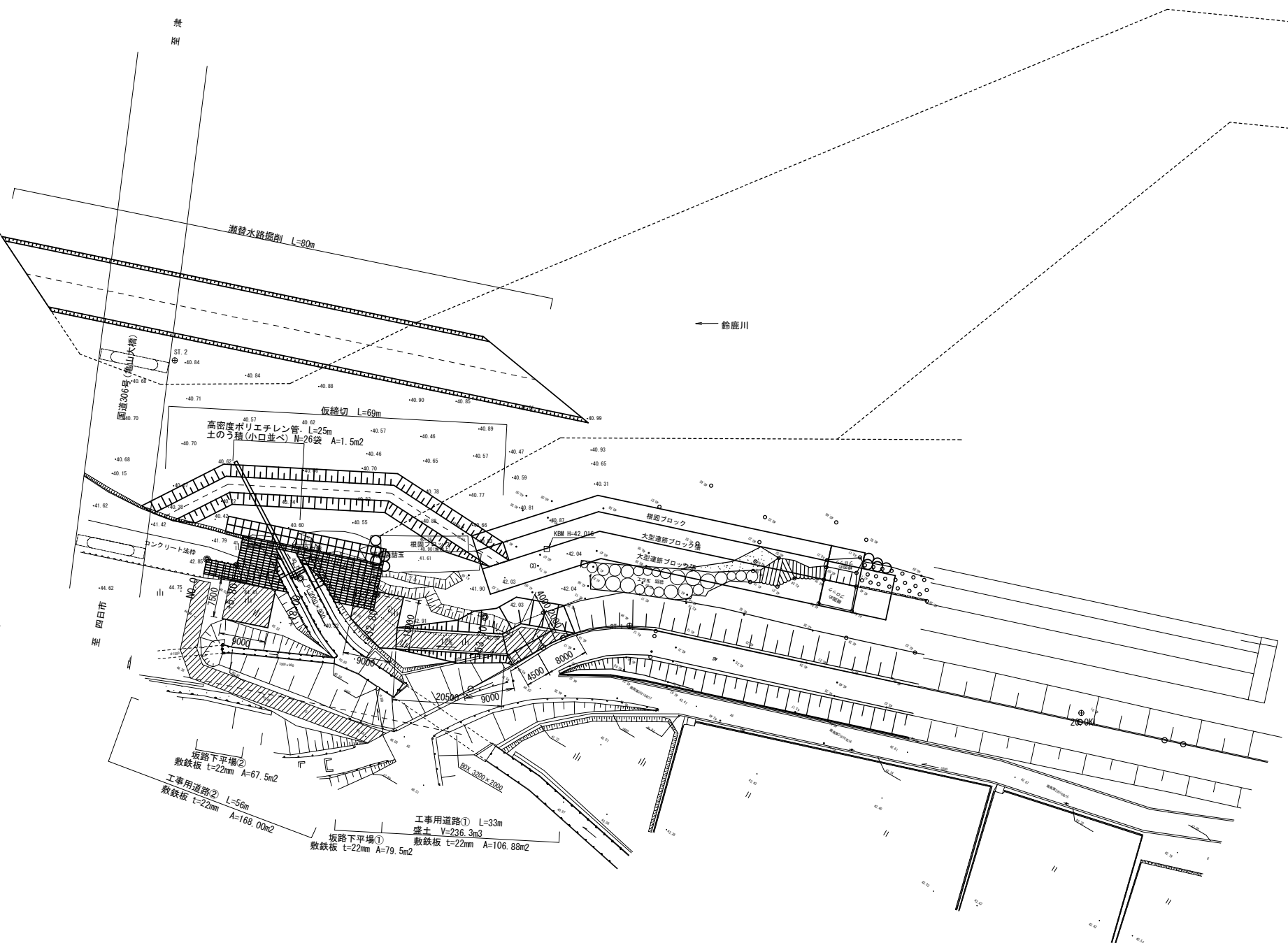
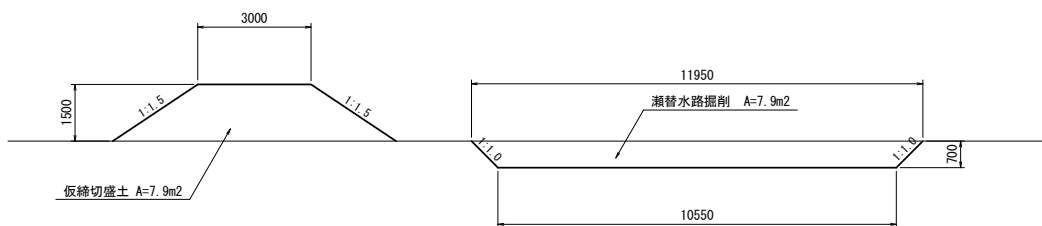
土のう積断面図  
S=1:50



工事用道路断面図  
S=1:100

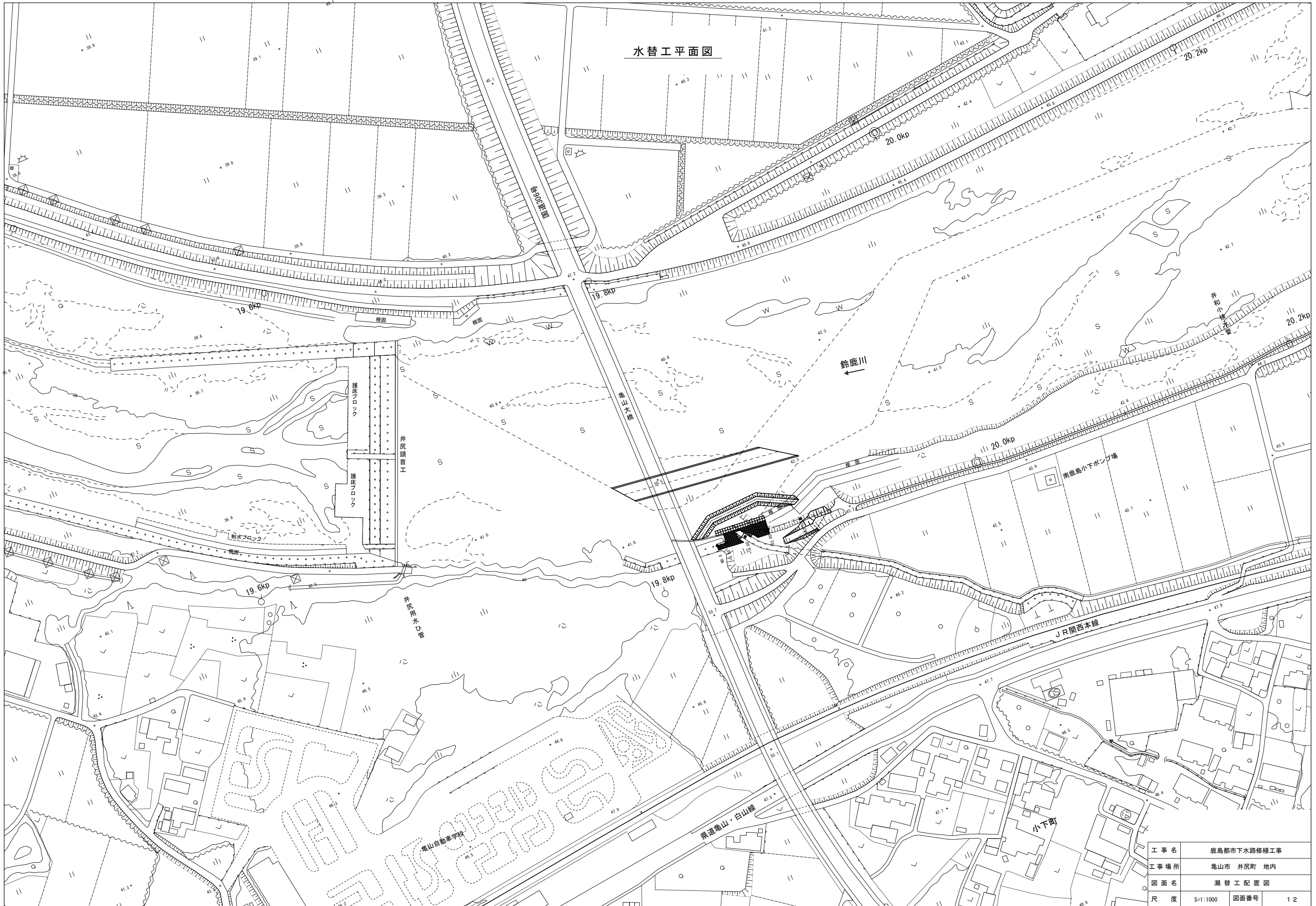


瀬替水路断面図  
S=1:100



工事名	鹿島都市下水道修繕工事		
工事場所	亀山市 井尻町 地内		
図面名	仮設工構造物工 平面図		
尺度	S=1:500	図面番号	11

水替工平面図



工事名	鹿島市下水道修繕工事
工事場所	亀山市 井尻町 地内
図面名	瀬替工配置図
尺度	S=1:1000 図面番号 12