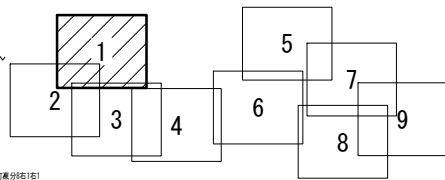
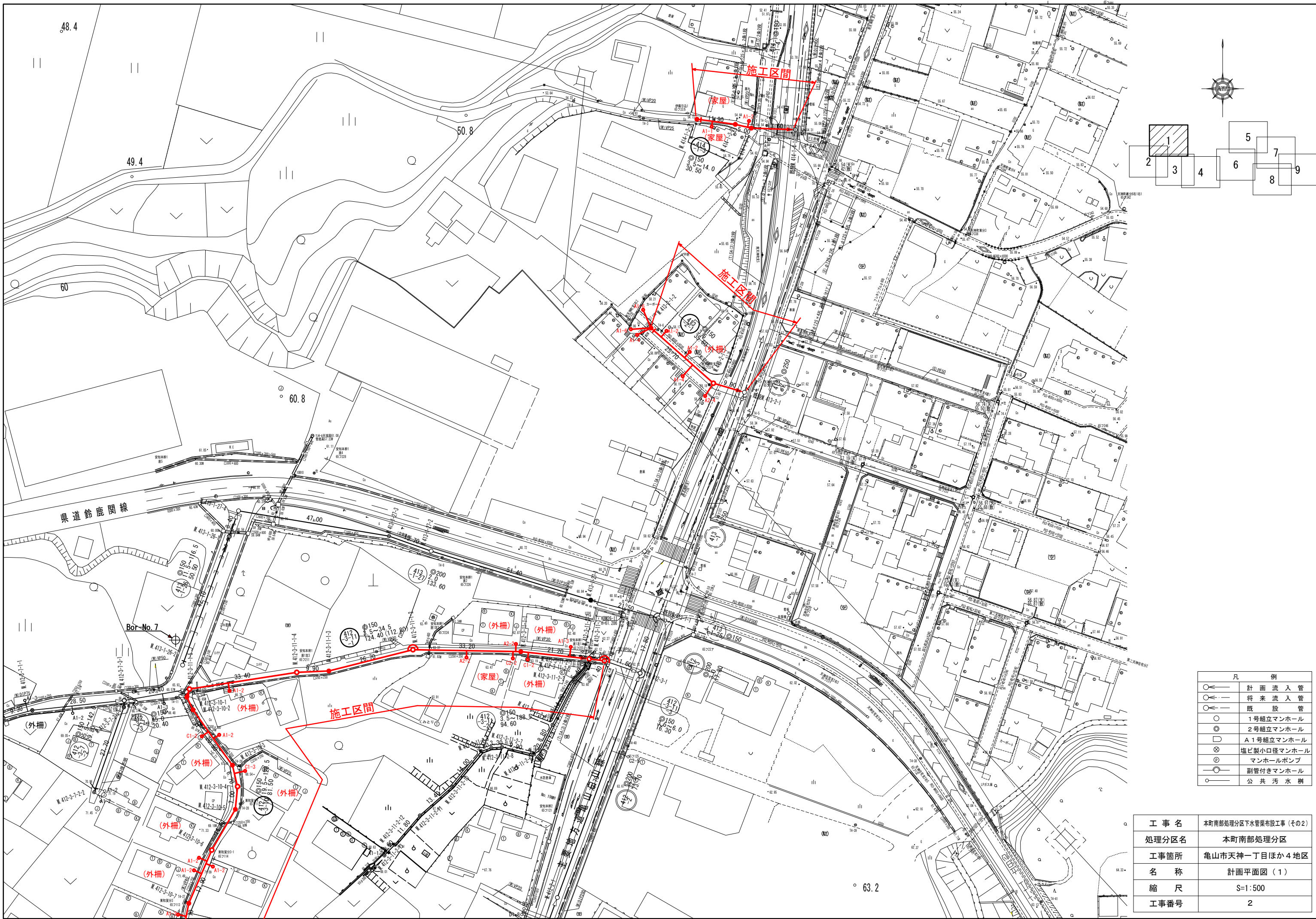


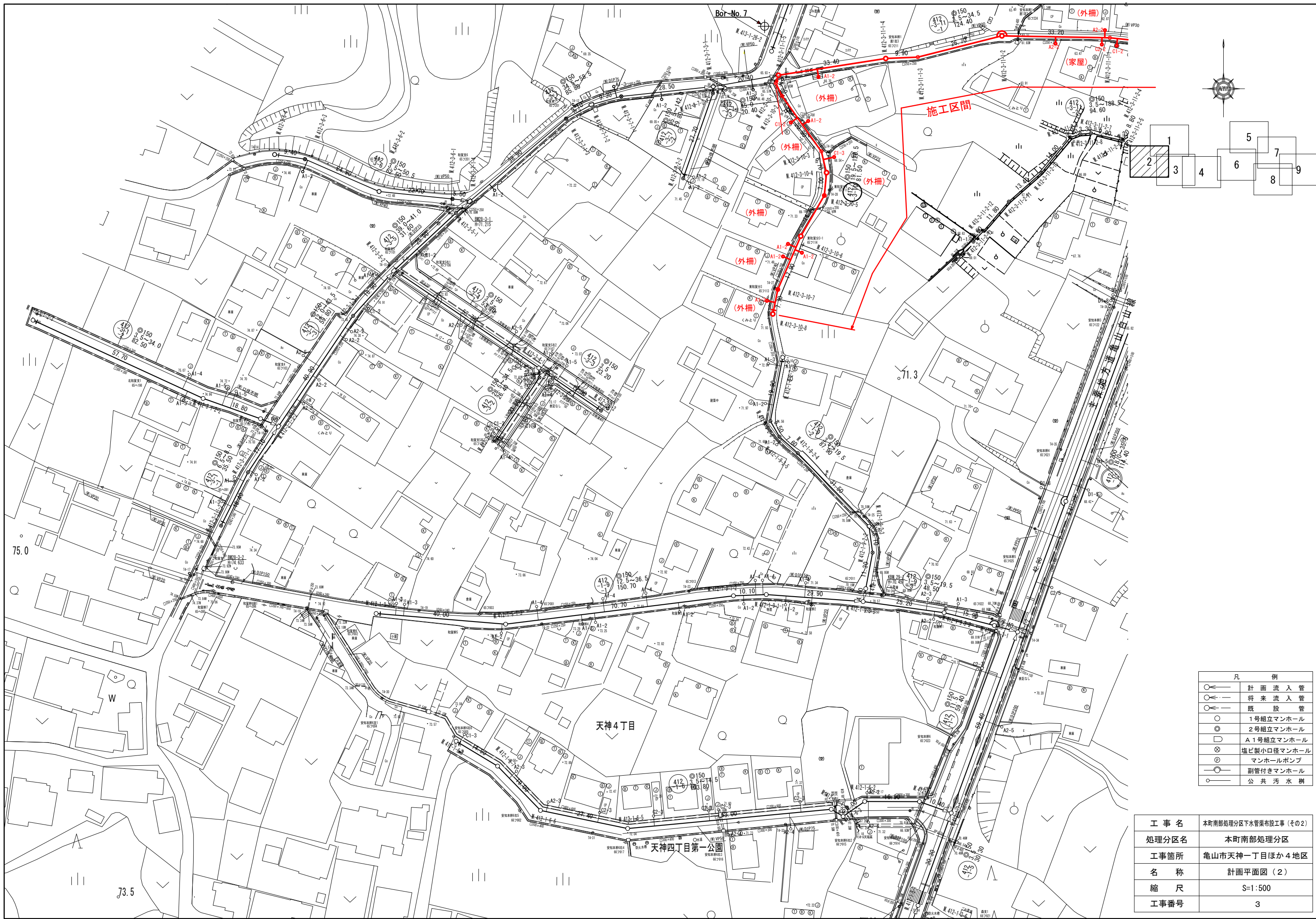
施工箇所

工事名	本町南部処理分区下水管渠布設工事(その2)
処理分区名	本町南部処理分区
工事箇所名称	亀山市天神一丁目ほか4地区 位置図
縮尺	S=1:10000
工事番号	1



凡 例	
○←	計画流入管
○←	将来流入管
○←	既設管
○	1号組立マンホール
⊙	2号組立マンホール
⊕	A1号組立マンホール
⊗	塩ビ製小口径マンホール
⊙	マンホールポンプ
○	副管付きマンホール
○	公共汚水樹

工事名	本町南部処理区分下水管渠布設工事(その2)
処理区分名	本町南部処理区分
工事箇所	亀山市天神一丁目ほか4地区
名称	計画平面図(1)
縮尺	S=1:500
工事番号	2



凡 例	
○	計画流入管
○	将来流入管
○	既設管
○	1号組立マンホール
○	2号組立マンホール
○	A1号組立マンホール
⊗	塩ビ製小口径マンホール
⊗	マンホールポンプ
○	副管付きマンホール
○	公共汚水溝

工事名	本町南部処理区分下水管渠布設工事(その2)
処理分区名	本町南部処理分区
工事箇所	亀山市天神一丁目ほか4地区
名称	計画平面図(2)
縮尺	S=1:500
工事番号	3

73.5

天神4丁目

天神四丁目第一公園

71.3

Bor-No. 7

施工区間

(外柵)

(家屋)

(外柵)

(外柵)

(外柵)

(外柵)

(外柵)

(外柵)

(外柵)

(外柵)

(外柵)

(外柵)

(外柵)

(外柵)

(外柵)

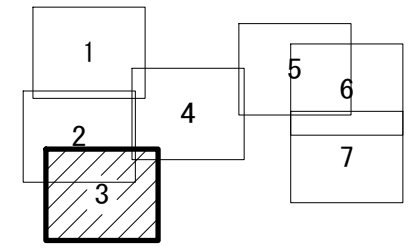
(外柵)

(外柵)

(外柵)

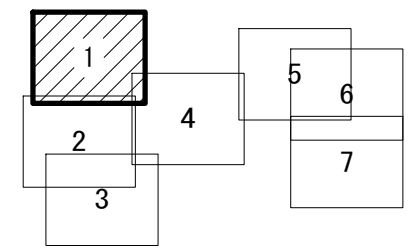
(外柵)

(外柵)



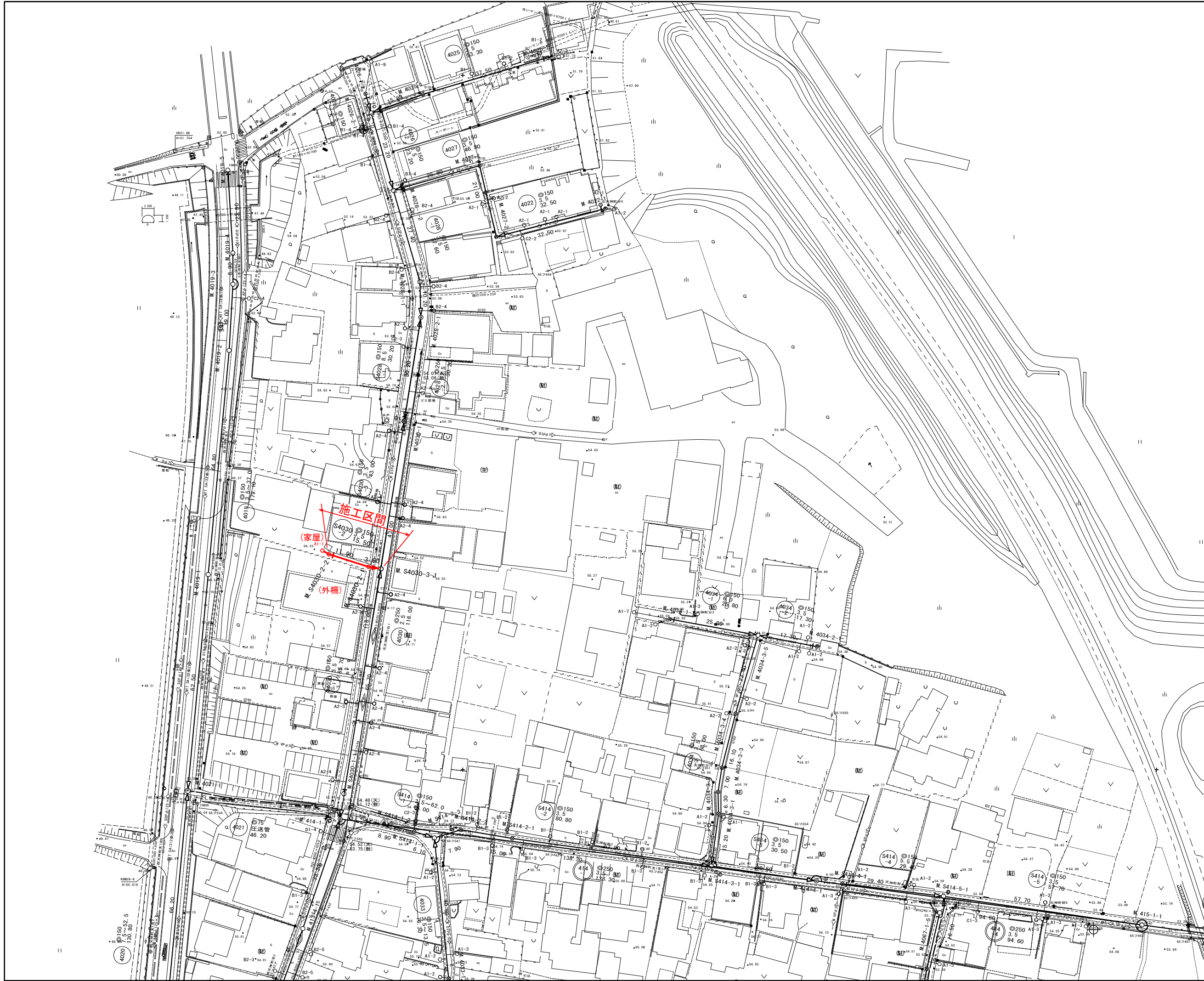
凡 例	
	計画流入管
	将来流入管
	既設管
	1号組立マンホール
	2号組立マンホール
	A 1号組立マンホール
	塩ビ製小口径マンホール
	マンホールポンプ
	副管付きマンホール
	公共汚水線

工事名	本町南部処理区分下水管渠布設工事(その2)
処理区分名	本町南部処理区分
工事箇所	亀山市天神一丁目ほか4地区
名称	計画平面図(3)-1
縮尺	S=1:500
工事番号	4



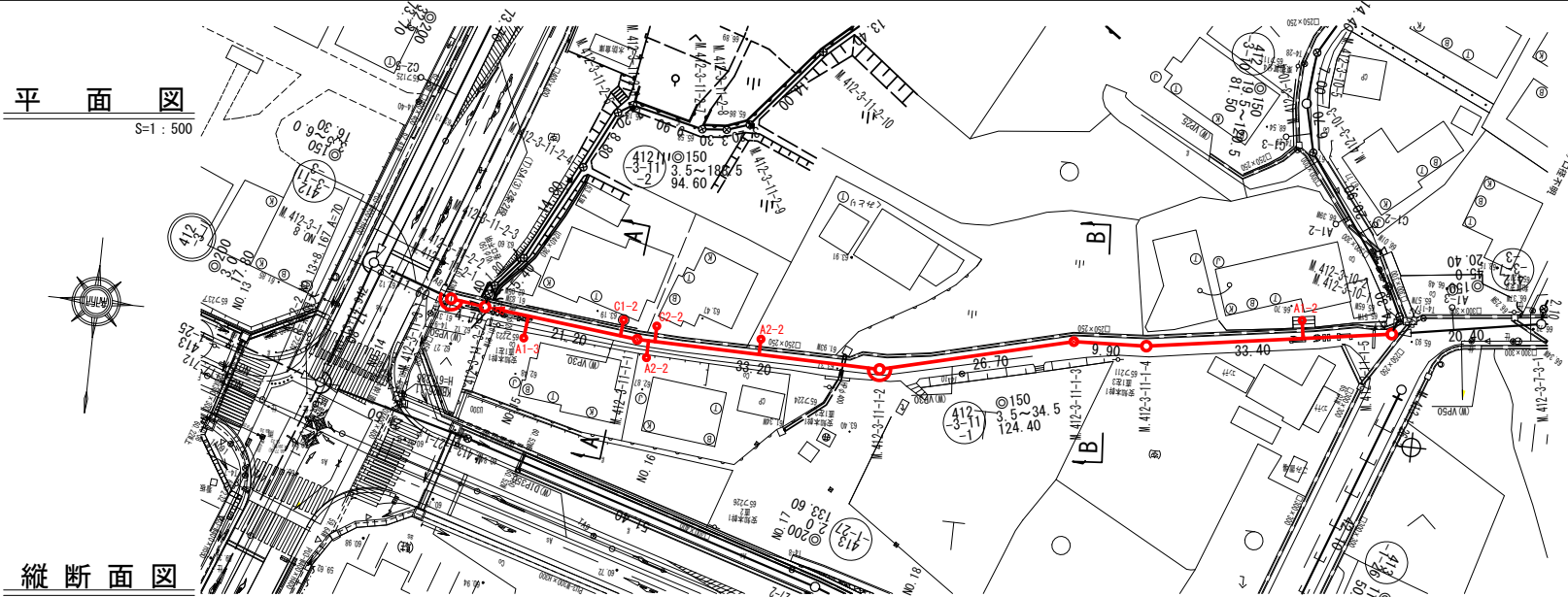
凡 例	
	計画流入管
	将来流入管
	既設管
	1号組立マンホール
	2号組立マンホール
	A1号組立マンホール
	塩ビ製小口径マンホール
	マンホールポンプ
	副管付きマンホール
	公共污水線

工事名	本町南部処理区分下水管渠布設工事(その2)
処理分区名	本町南部処理分区
工事箇所	亀山市天神一丁目ほか4地区
名称	計画平面図(5)
縮尺	S=1:500
工事番号	5



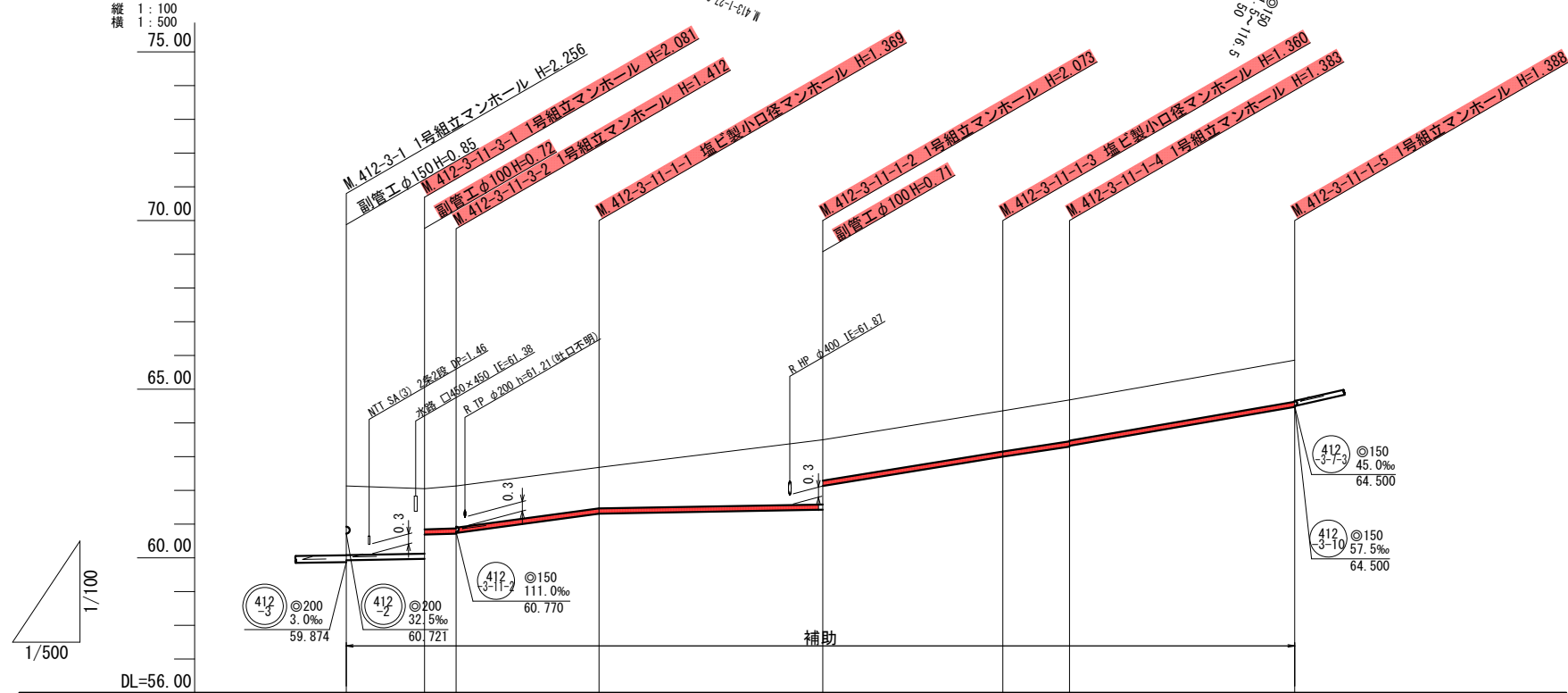
平面図

S=1:500



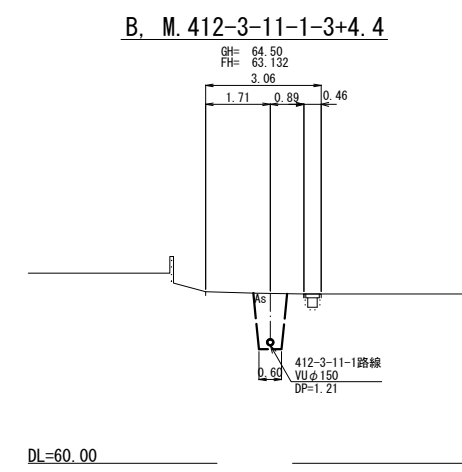
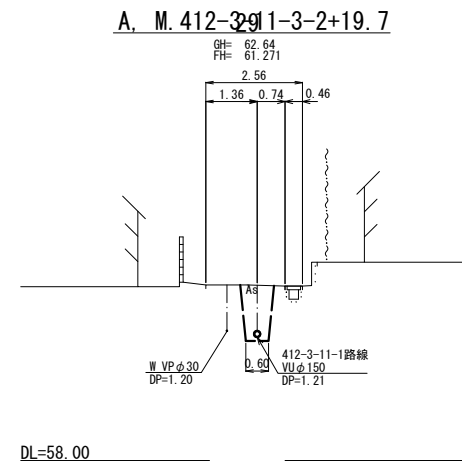
縦断面図

縦 1:100
横 1:500



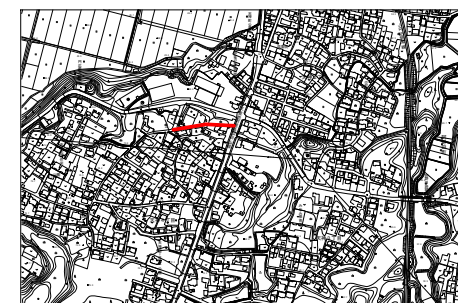
横断面図

S=1:100



位置図

S=Free



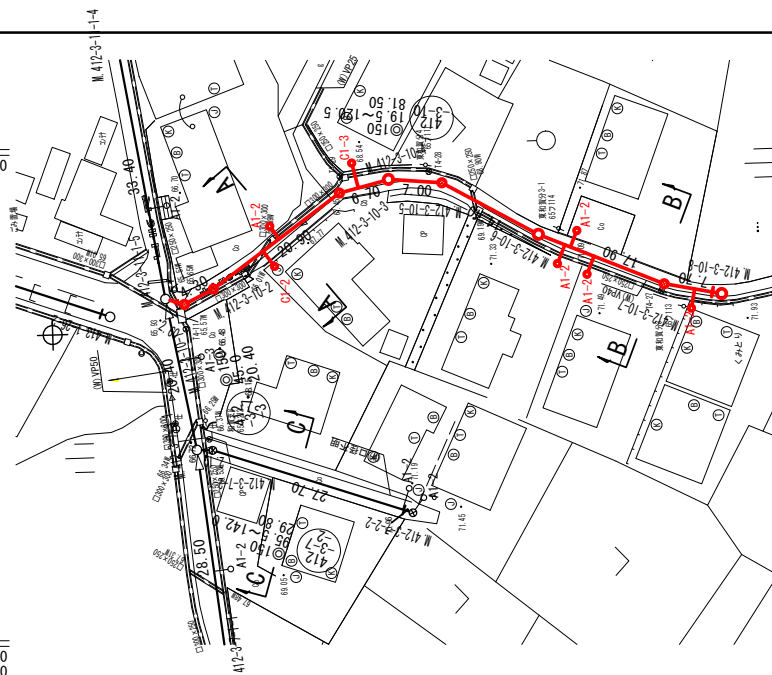
管記号	412-3-1				412-3-11			
管径(m)	φ150							
勾配(%)	3.5	6.0	27.0	3.5	32.5	30.0	34.5	
人孔間距離(m)	11.60	4.70	21.20	33.20	26.70	9.90	33.40	
土被り(m)	2.04	1.92 1.20 1.25 1.23	1.21	1.91 1.21	1.20	1.22 1.20	1.23	
掘削深(m)	2.308	2.187 1.466 1.518 1.497	1.475	2.179 1.474	1.466	1.489 1.466	1.494	
管底深(m)	2.202	2.081 1.360 1.412 1.391	1.369	2.073 1.368	1.360	1.383 1.360	1.388	
管底高(m)	59.928	59.969 60.690 60.718 60.739	61.311	61.427 62.132	63.000	63.297 63.320	64.472	
地盤高(m)	62.13	62.05 62.13	62.68	63.50	64.36	64.68	65.86	
追加距離(m)	0.00	11.60 16.30	37.50	70.70	97.40	107.30	140.70	
測点	412-3-1	412-3-1-1 412-3-1-2	412-3-1-1	412-3-1-1-1 412-3-1-1-2	412-3-1-1-3 412-3-1-1-4	412-3-1-1-5		

凡例	
○	計画流入管
○	将来流入管
○	既設管
○	1号組立マンホール
⊙	2号組立マンホール
□	A1号組立マンホール
⊗	塩ビ製小口径マンホール
⊙	マンホールポンプ
○	副管付きマンホール
○	公共汚水樹

工事名	本町南部処理区分下水管渠布設工事(その2)
処理区分名	本町南部処理区分
工事箇所	亀山市天神一丁目ほか4地区
名称	平面図・縦断面図・横断面図・位置図(5)
縮尺	平面 S=1:500 縦断 縦 S=1:100 横断 横 S=1:100
工事番号	6

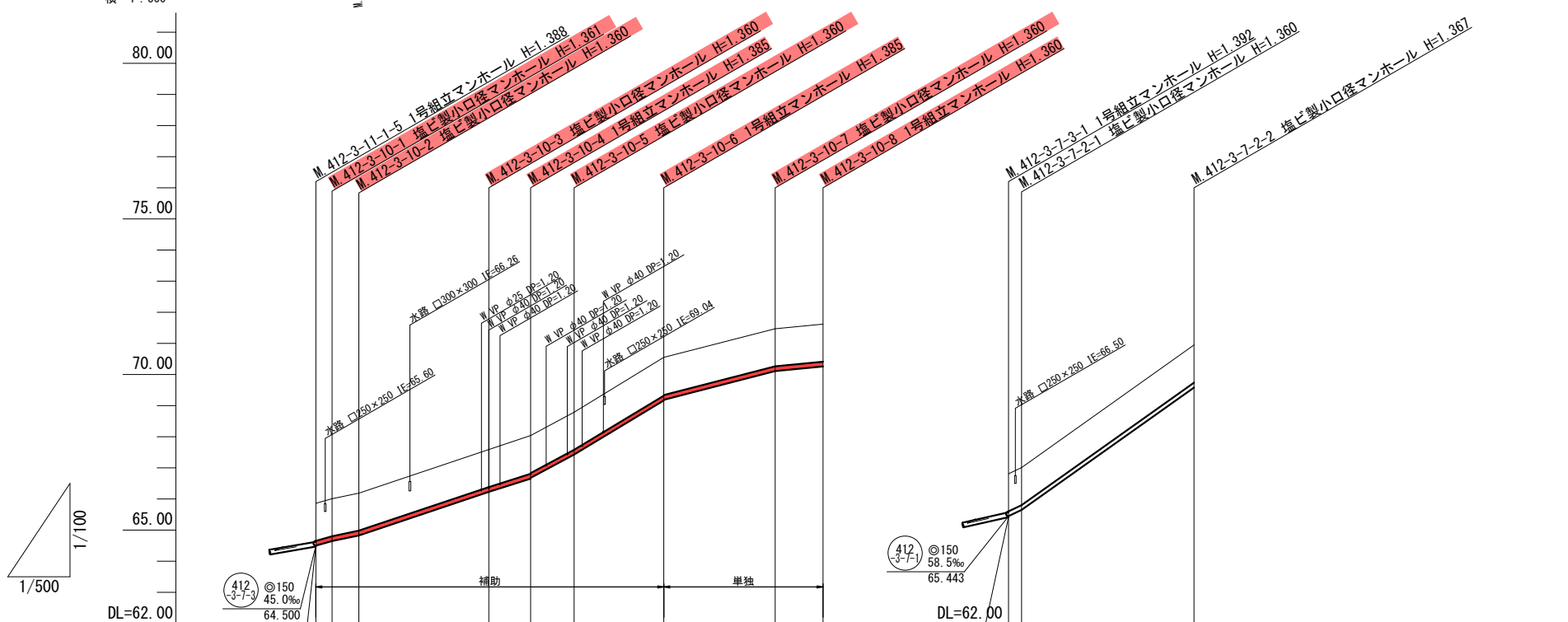
平面図

S=1:500



縦断面図

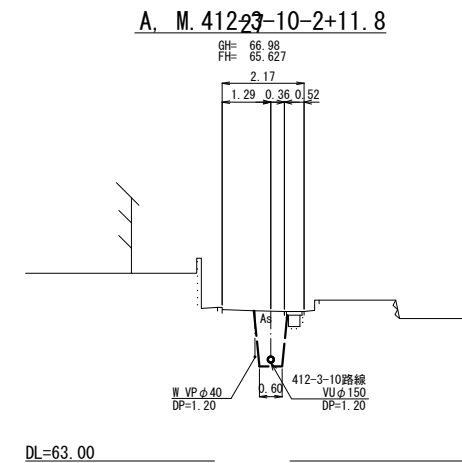
縦 1:100
横 1:500



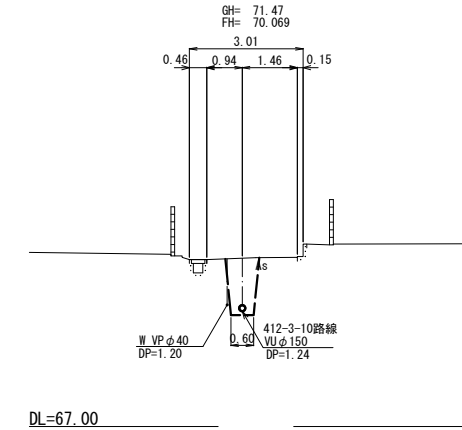
管記号	④150 34.5‰ 64.472		④150 45.0‰ 65.418					④150 45.0‰ 65.418		④150 65.418	
管径(m)	④150										
勾配(‰)	57.542.0		67.0	63.5	107.5	120.5	51.5	19.5	95.5		142.0
人孔間距離(m)	2.60	4.30	20.90	6.70	7.00	14.40	17.90	7.70	2.10	27.70	
土被り(m)	1.20	1.20	1.20	1.20	1.23	1.20	1.20	1.20	1.20	1.20	1.21
掘削深(m)	1.466	1.467	1.466	1.466	1.491	1.468	1.466	1.491	1.468	1.466	1.473
管底深(m)	1.360	1.361	1.360	1.360	1.385	1.362	1.360	1.385	1.362	1.360	1.367
管底高(m)	64.500	64.649	64.830	66.230	66.655	66.678	67.430	69.165	69.188	65.449	65.650
地盤高(m)	65.86	66.01	66.19	67.59	68.04	68.79	70.55	71.47	71.62	66.81	67.01
追加距離(m)	0.00	2.60	6.90	27.80	34.50	41.50	55.90	73.80	81.50	29.80	
測点	412-3-11-3	412-3-10-1	412-3-10-2	412-3-10-3	412-3-10-4	412-3-10-5	412-3-10-6	412-3-10-7	412-3-10-8	412-3-7-3-1 412-3-7-2-1	412-3-7-2-2

横断面図

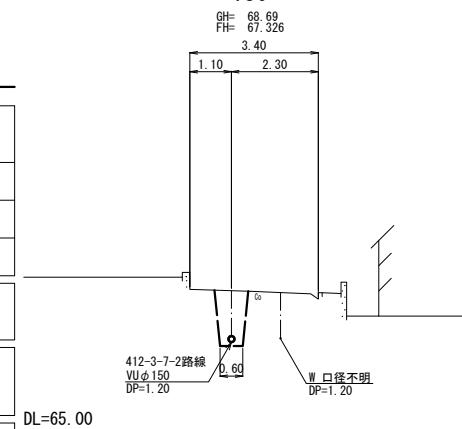
S=1:100



B. M.412-3-10-7+17.1



C. M.412-3-7-2-1+11.8



位置図

S=Free

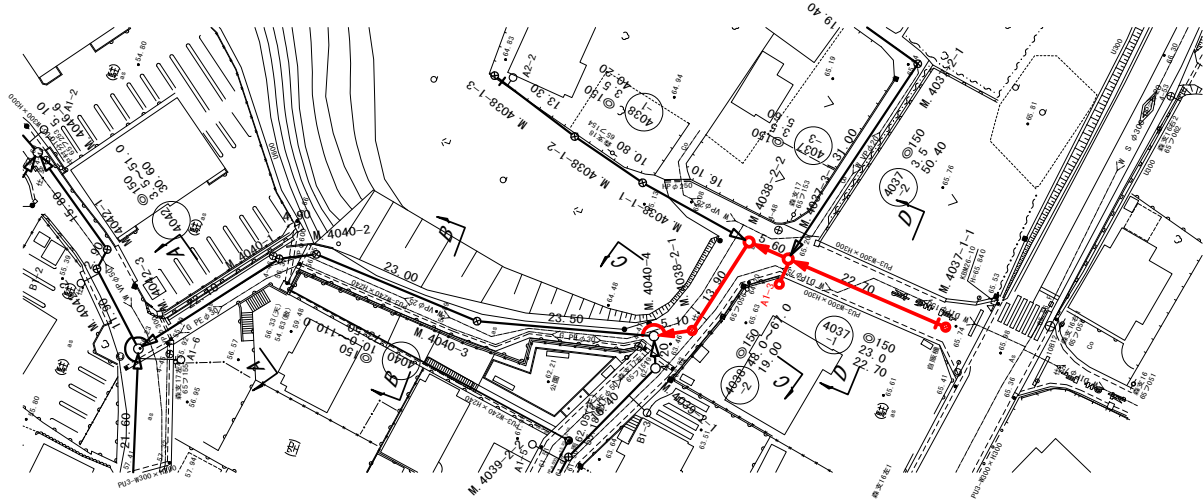


凡例	
○←	計画流入管
○←	将来流入管
○←	既設管
○	1号組立マンホール
⊙	2号組立マンホール
□	A1号組立マンホール
⊗	塩ビ製小口径マンホール
⊙	マンホールポンプ
○	副管付きマンホール
○	公共汚水樹

工事名	本町南部処理区分区下水管渠布設工事(その2)
処理分区名	本町南部処理分区
工事箇所	亀山市天神一丁目ほか4地区
名称	平面図・縦断面図・横断面図・位置図(11)
縮尺	平面 S=1:500 縦断 縦 S=1:100 横断 S=1:100 横 S=1:500
工事番号	7

平面図

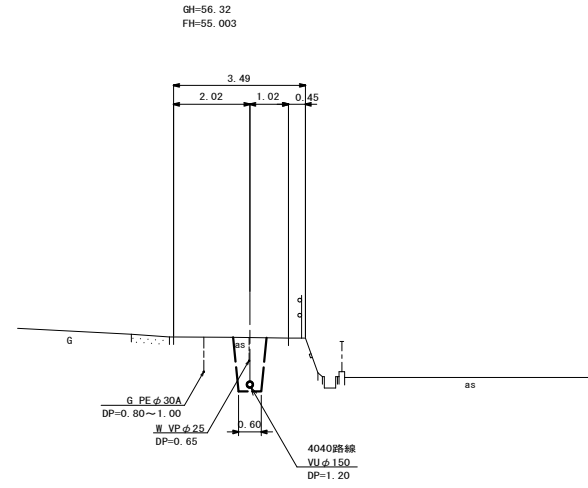
S=1:500



横断面図

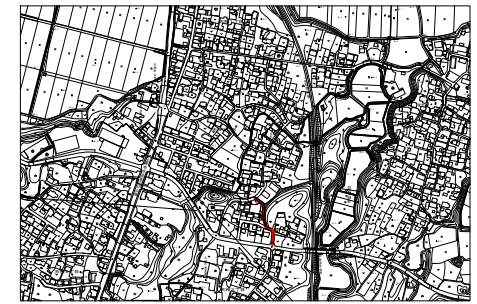
S=1:100

A. M. 4042-3+13.2



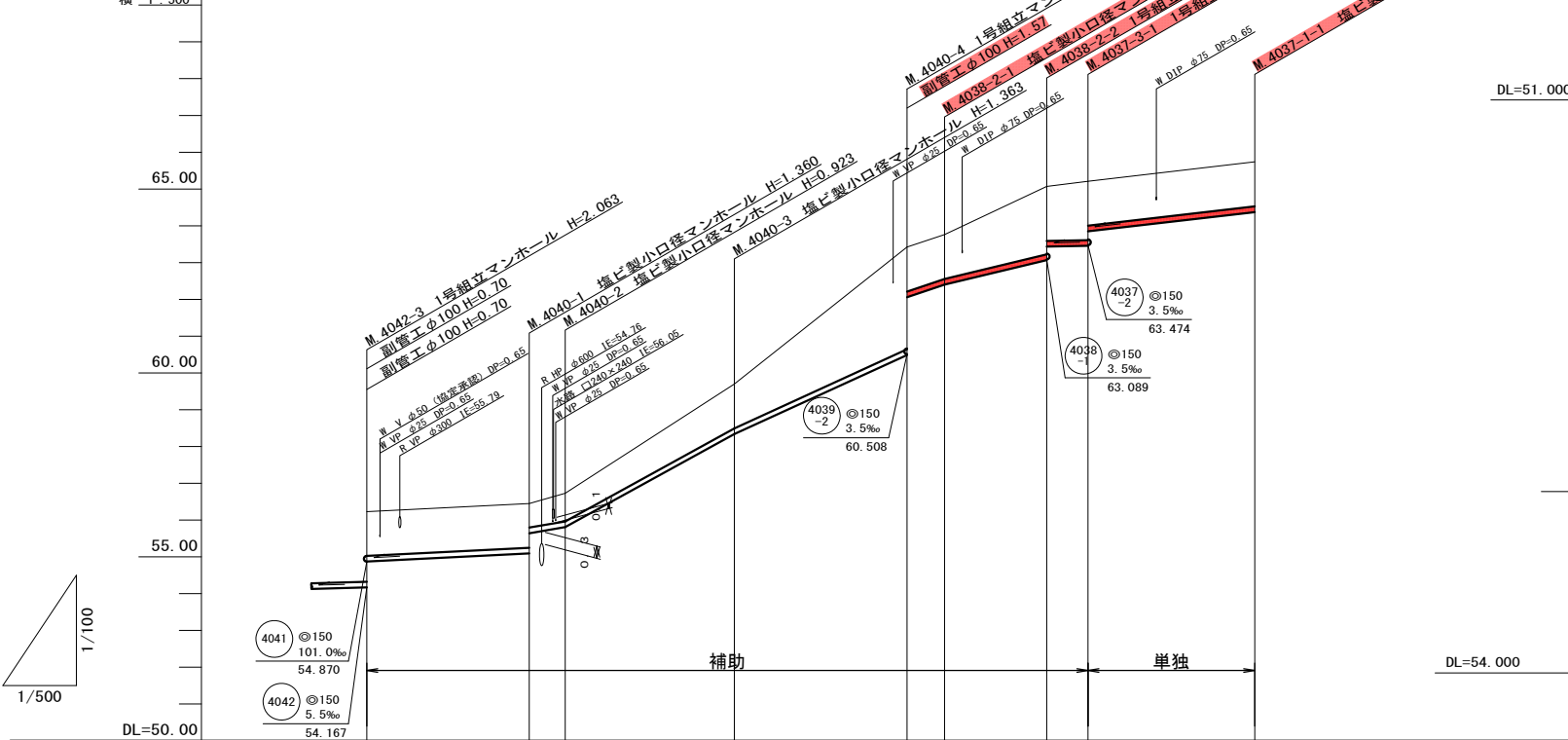
位置図

S=Free

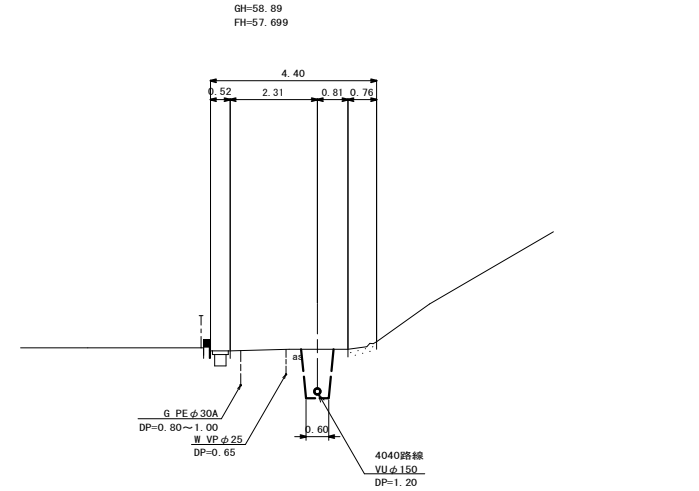


縦断面図

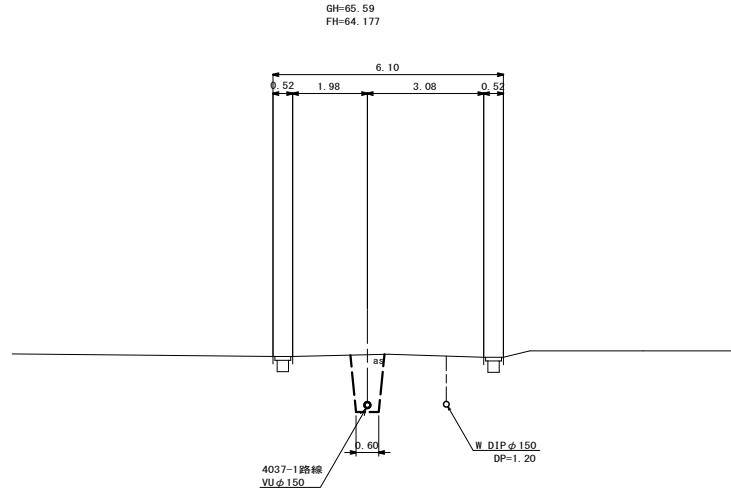
縦横 1/500



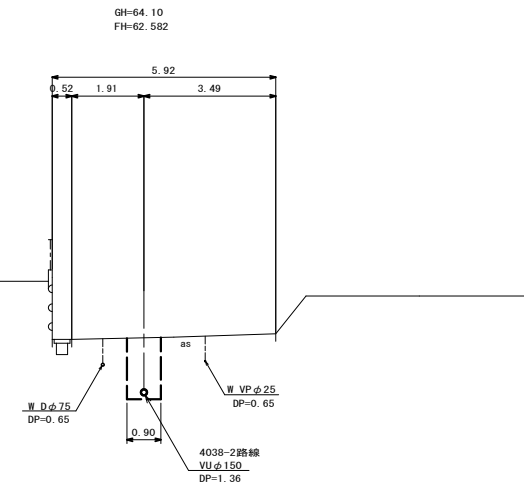
B. M. 4040-2+17.2



D. M. 4037-3-1+14.2



C. M. 4038-2-1+3.8



凡 例

	計画流入管
	将来流入管
	既設管
	1号組立マンホール
	2号組立マンホール
	A 1号組立マンホール
	塩ビ製小口径マンホール
	マンホールポンプ
	副管付きマンホール
	公共汚水樹

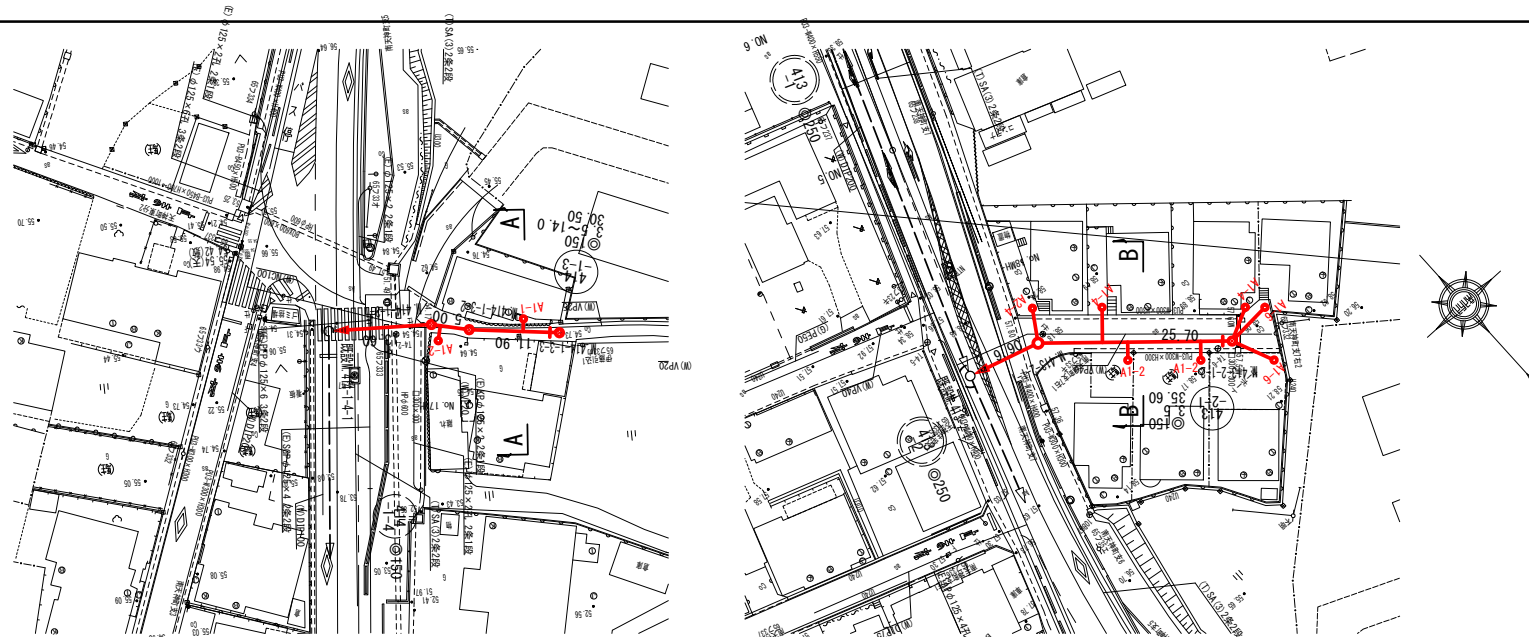
4037-1	4037-3	4038-2	4040

管記号	4040			4038-2	4037-3	4037-1			
管径(m)	φ150								
勾配(%)		10.0	34.0	110.0	91.5	67.0	48.0	3.5	23.0
人孔間距離(m)		22.10	4.90	23.00	23.50	5.10	13.90	5.60	22.70
土被り(m)	1.20	1.20	1.20	1.20	2.77	1.20	1.84	1.84	1.21
掘削深(m)	1.465	1.465	1.465	1.465	3.039	1.468	2.109	1.742	1.466
管底深(m)	1.360	1.360	1.360	1.360	2.933	1.362	2.003	1.636	1.360
管底高(m)	54.871	55.091	55.640	55.807	60.487	62.058	63.067	63.434	63.850
地盤高(m)	56.23	56.45	56.75	59.70	63.42	63.70	65.07	65.21	65.74
追加距離(m)	0.00	22.10	27.00	50.00	73.50	78.60	92.50	98.10	120.80
測点	4042-3	4040-1	4040-2	4040-3	4040-4	4038-2-1	4038-2-2	4037-3-1	4037-1

工事名	本町南部処理分区分下水管渠布設工事(その2)
処理分区分名	本町南部処理分区分
工事箇所	亀山市天神一丁目ほか4地区
名称	平面図・縦断面図・横断面図・位置図(44)
縮尺	平面 S=1:500 縦断 縦 S=1:100 横断 S=1:100 横 S=1:500
工事番号	8

平面図

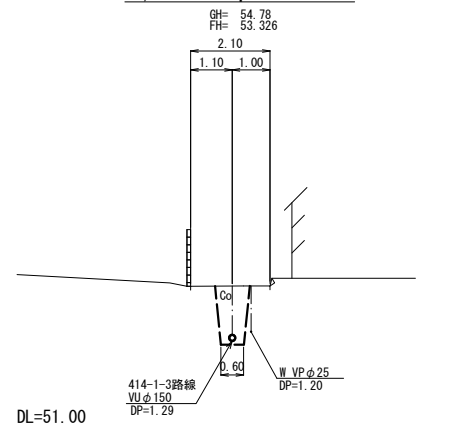
S=1:500



横断面図

S=1:100

A. M. 414-1-3-2+7.5



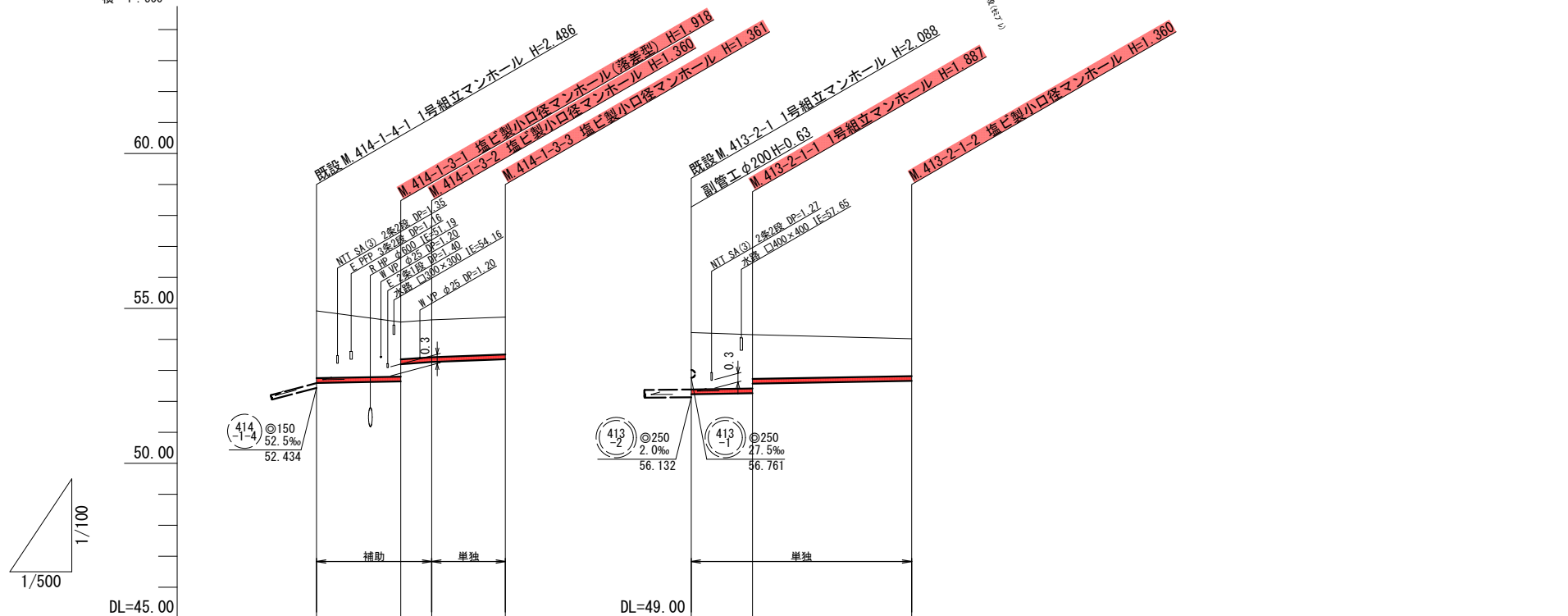
位置図

S=Free

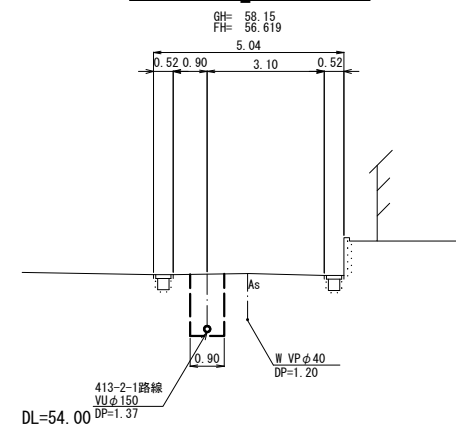


縦断面図

縦 1:100
横 1:500



B. M. 413-2-1-1+13.9



管記号	414-1-3				413-2-1	
管径(m)	φ150				φ150	
勾配(‰)	3.5	14.0	7.5	3.5		
人孔間距離(m)	13.60	5.00	11.90	9.90	25.70	
土被り(m)	2.17	1.76	1.20	1.20	1.83	1.20
掘削深(m)	2.432	2.024	1.466	1.466	2.098	1.466
管底深(m)	2.326	1.918	1.360	1.361	1.992	1.360
管底高(m)	52.594	52.642	53.200	53.270	56.228	56.660
地盤高(m)	54.92	54.56	54.63	54.72	58.22	58.02
追加距離(m)	0.00	13.60	18.60	30.50	0.00	35.60
測点	414-1-4-1	414-1-3-1	414-1-3-2	414-1-3-3	413-2-1-1	413-2-1-2

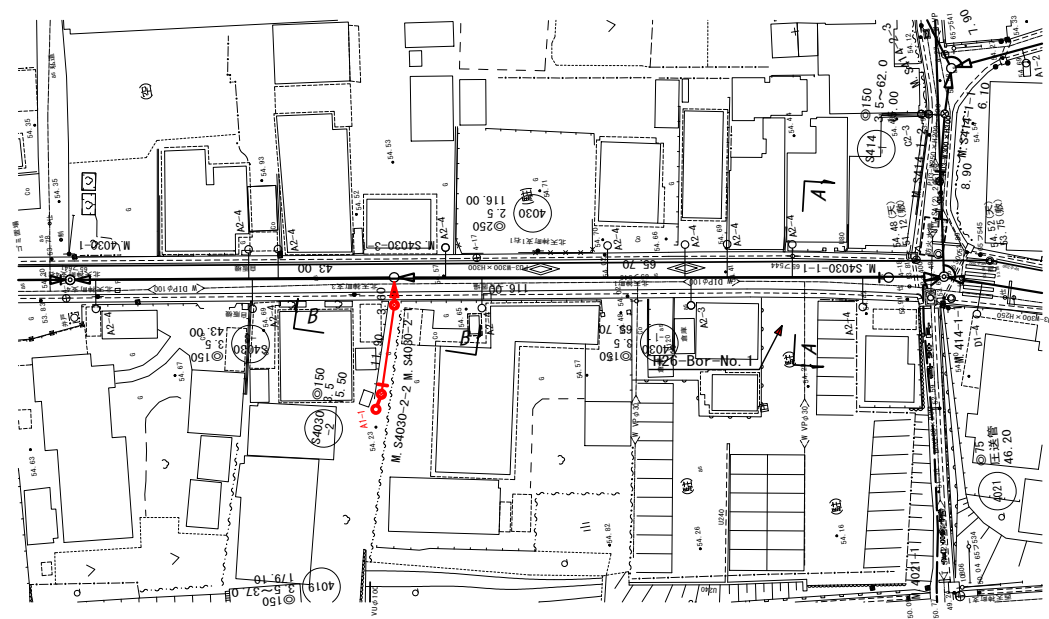
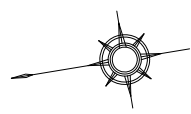
凡例

○	計画流入管
○	将来流入管
○	既設管
○	1号組立マンホール
⊙	2号組立マンホール
□	A1号組立マンホール
⊗	塩ビ製小口径マンホール
⊙	マンホールポンプ
○	副管付きマンホール
○	公共汚水樹

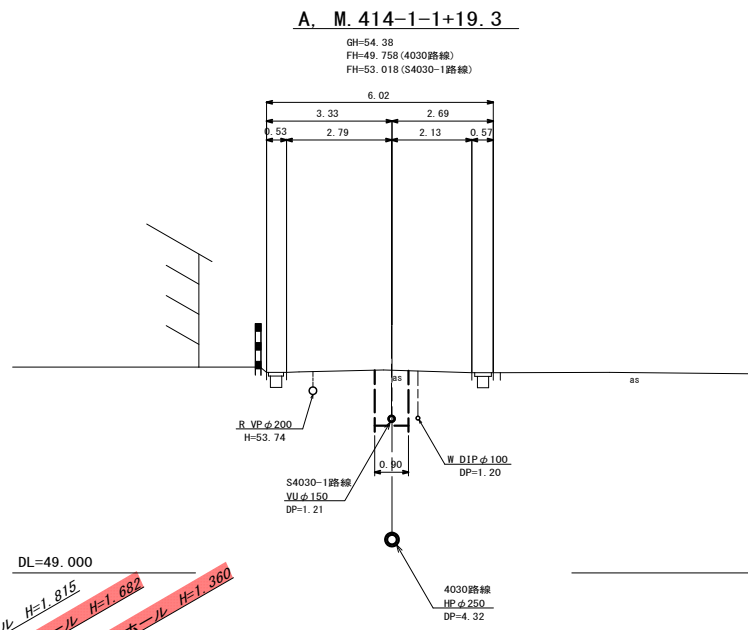
414-1-3	413-2-1			

工事名	本町南部処理分区分下水管渠敷設工事(その2)
処理分区分名	本町南部処理分区分
工事箇所	亀山市天神一丁目ほか4地区
名称	平面図・縦断面図・横断面図・位置図(1)
縮尺	平面 S=1:500 縦断 縦 S=1:100 横断 横 S=1:100
工事番号	9

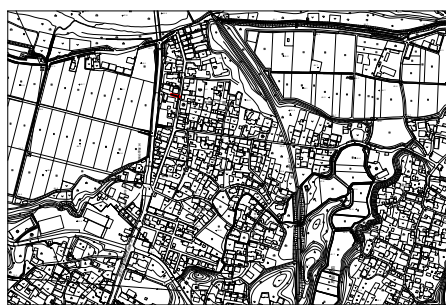
平面図 S=1:500



横断面図 S=1:100

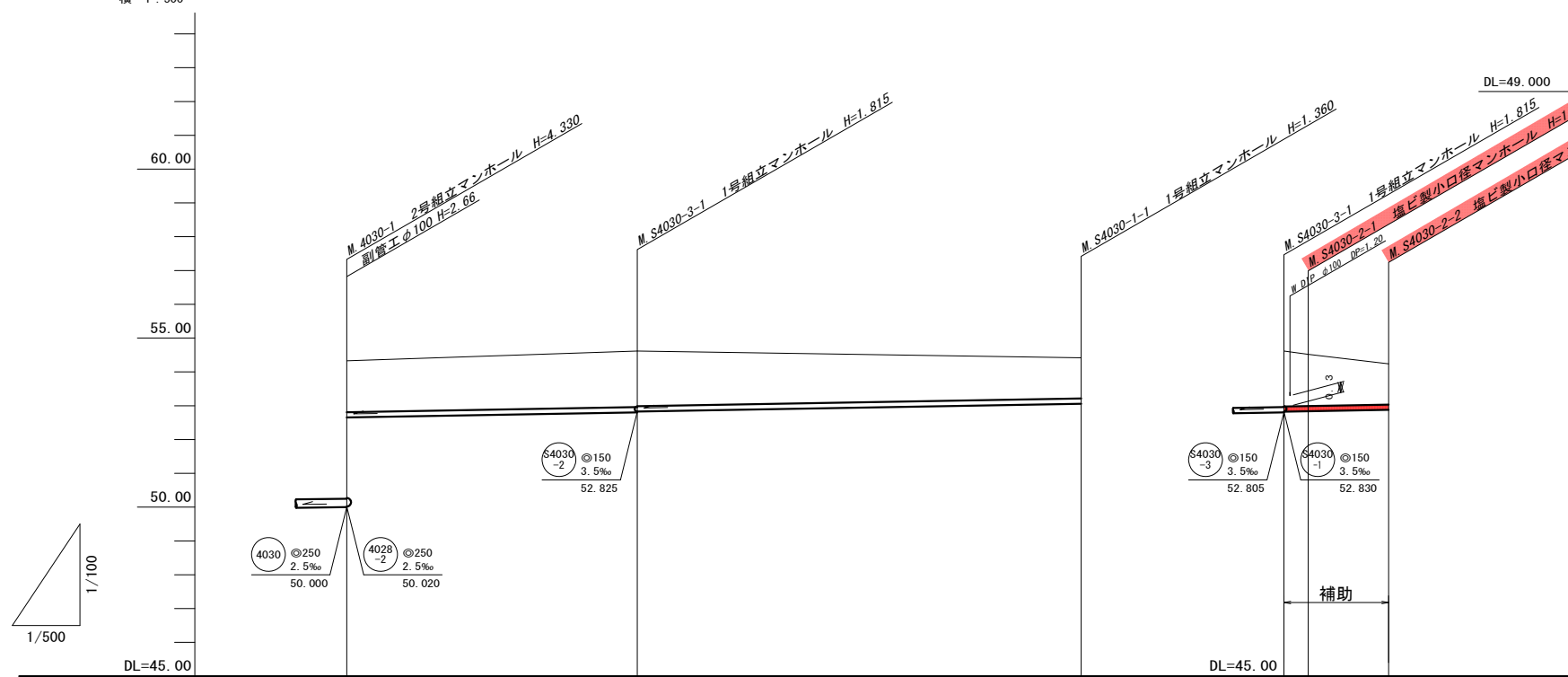


位置図 S=Free

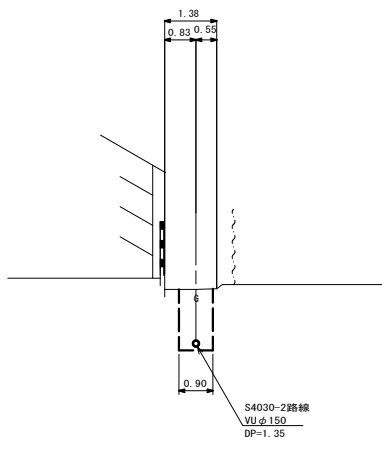


縦断面図

縦 1:100
横 1:500

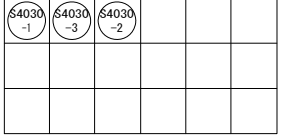


B. M. S4030-2-1+5.0



管記号	S4030-3		S4030-1		S4030-2	
管径(m)	φ150					
勾配(‰)	3.5					
人孔間距離(m)	43.00		65.70		3.60	11.90
土被り(m)	1.52	1.66 1.63	1.20	1.64 1.52	1.20	
掘削深(m)	1.78	1.921 1.896	1.466	1.901 1.788	1.466	
管底深(m)	1.675	1.815 1.790	1.360	1.795 1.682	1.360	
管底高(m)	52.655	52.805 52.830	53.060	52.825 52.838	52.880	
地盤高(m)	54.33	54.62	54.42	54.62 54.52	54.24	
追加距離(m)	0.00	43.00	108.70	0.00 3.60	15.50	
測点	4030-1	S4030-3-1	S4030-1-1	S4030-3-1 S4030-2-1	S4030-2-2	

凡 例	
○←	計画流入管
○←---	将来流入管
○←---	既設管
○	1号組立マンホール
◎	2号組立マンホール
⊙	A1号組立マンホール
⊗	塩ビ製小口径マンホール
⊕	マンホールポンプ
○	副管付きマンホール
○	公共汚水樹

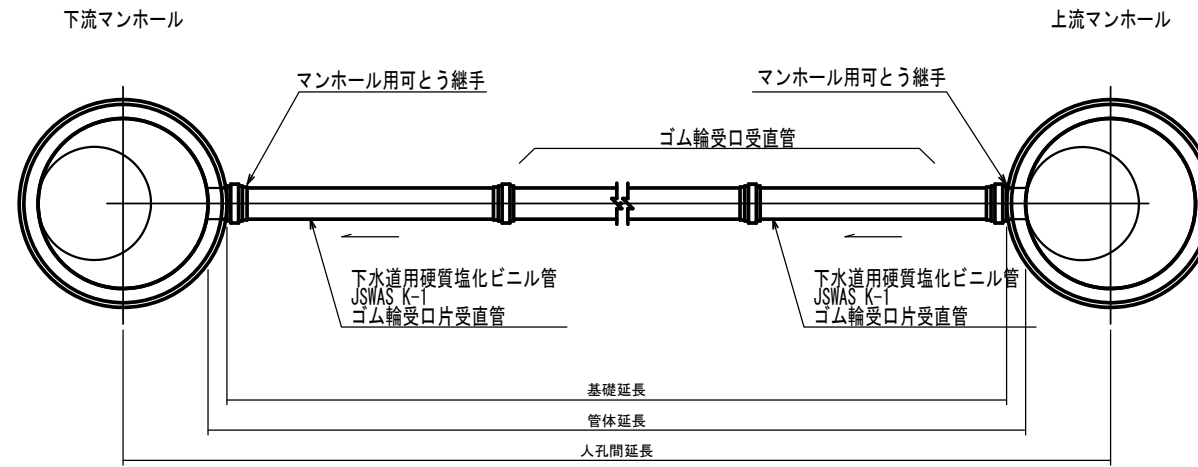


工事名	本町南部処理区分下水管渠布設工事(その2)
処理区分名	本町南部処理区分
工事箇所	亀山市天神一丁目ほか4地区
名称	平面図・縦断面図・横断面図・位置図(15)
縮尺	平面 S=1:500 縦断 縦 S=1:100 横断 S=1:100 横 S=1:500
工事番号	10

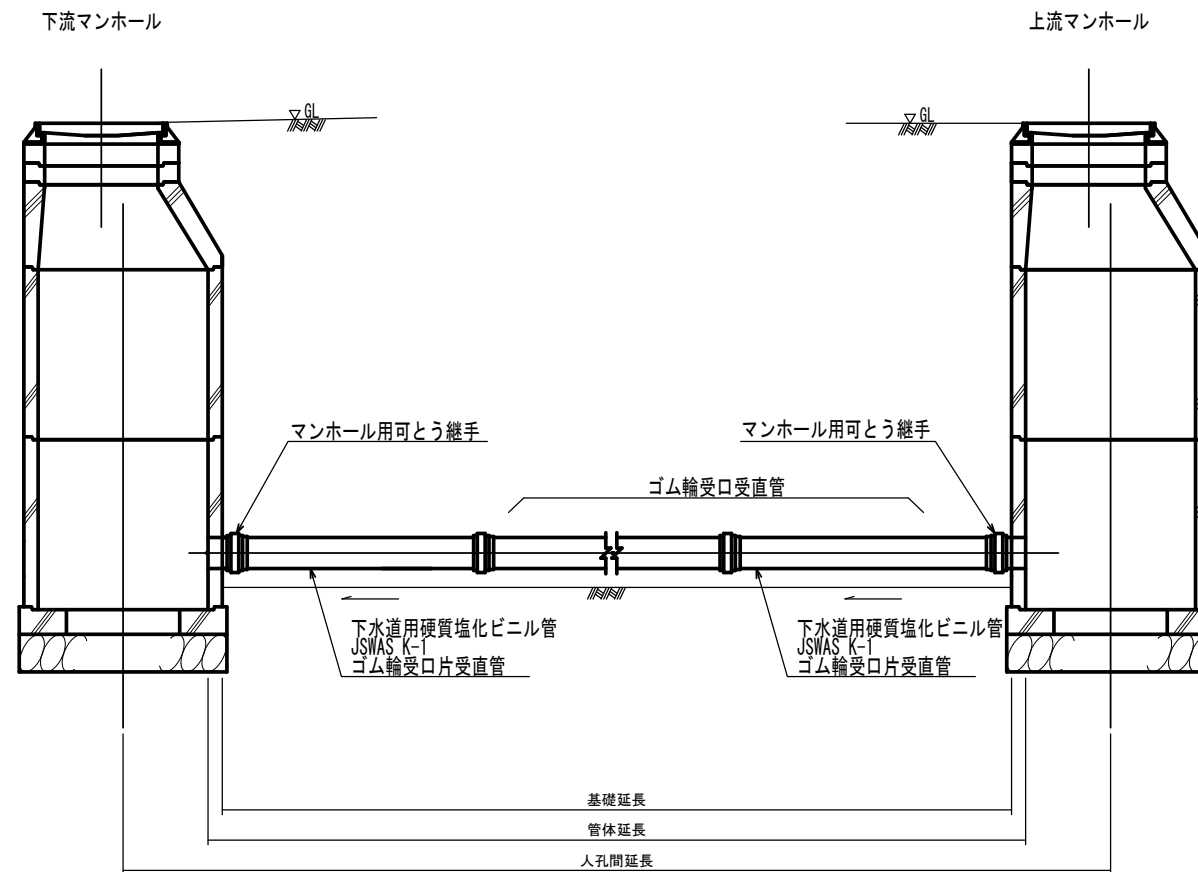
本管布設工標準図

S=1:20

平面図



断面図



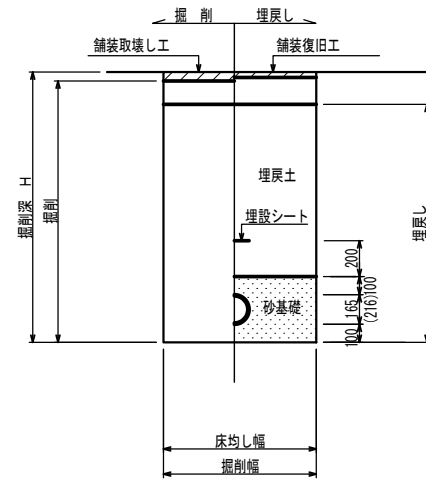
工事名	本町南部処理分区下水管渠布設工事(その2)
処理分区名	本町南部処理分区
工事箇所	亀山市天神1丁目ほか4地区
名称	本管布設工標準図
縮尺	S=1:20
図面番号	11

土工標準図

S=1:20

矢板土留 (VU φ150, 200)

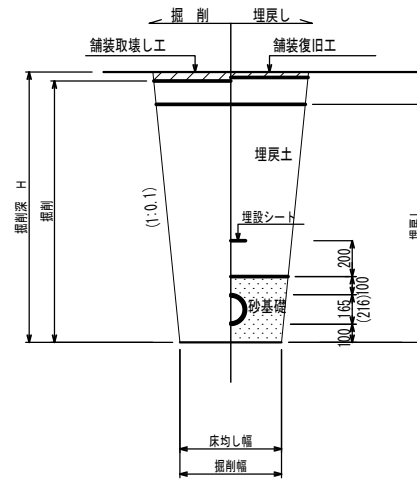
掘削深 H>1.5m



素堀

(VU φ150, 200)

掘削深 H≤1.5m

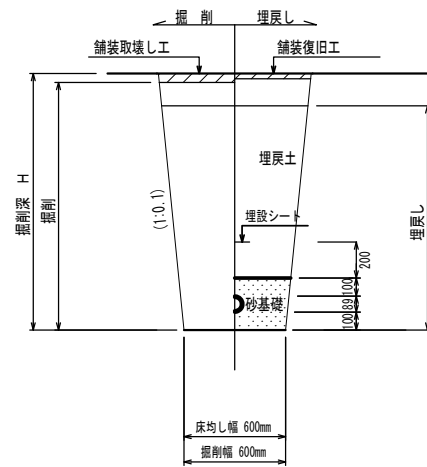


- ※ 砂基礎についてはリサイクル認定製品とする
- ※ 県道車道部分の路床部分埋戻しについてはRC-40

圧送管

素堀
(VP φ75)

掘削深 H≤1.5m

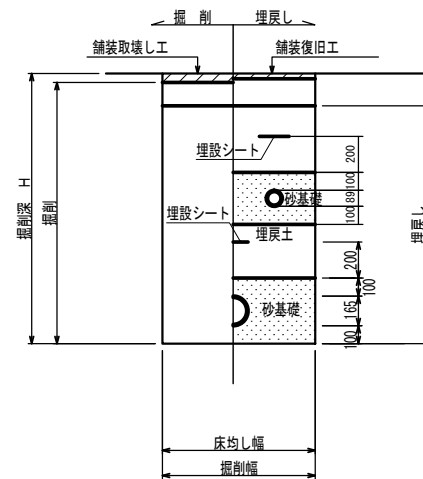


自然流下管+圧送管

矢板土留

(VU φ150 VP φ75)

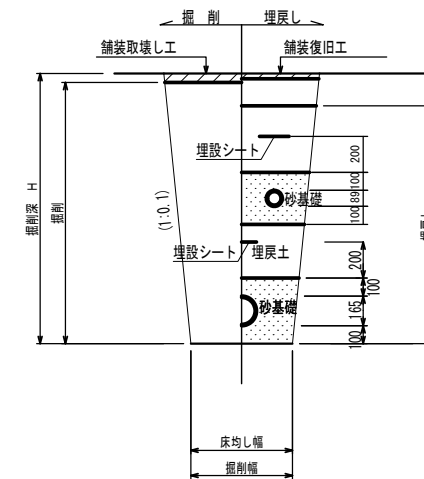
掘削深 H>1.5m



素堀

(VU φ150 VP φ75)

掘削深 H≤1.5m



- ※ 砂基礎についてはリサイクル認定製品とする
- ※ 県道車道部分の路床部分埋戻しについてはRC-40

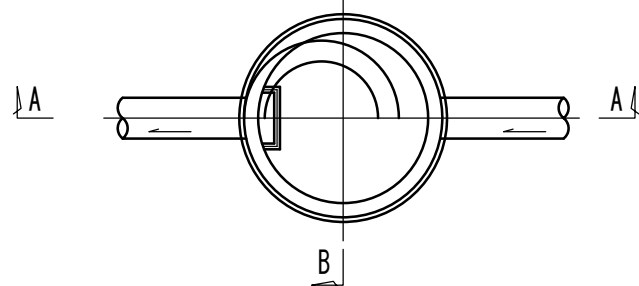
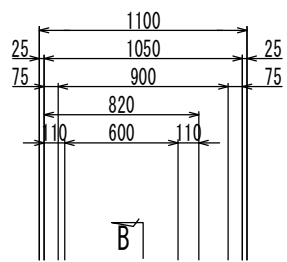
工事名	本町南部処理分区下水管渠布設工事 (その2)
処理分区名	本町南部処理分区
工事箇所	亀山市天神1丁目ほか4地区
名称	土工標準図
縮尺	S=1:20
図面番号	12

1号組立マンホール標準図

JSWAS A-11

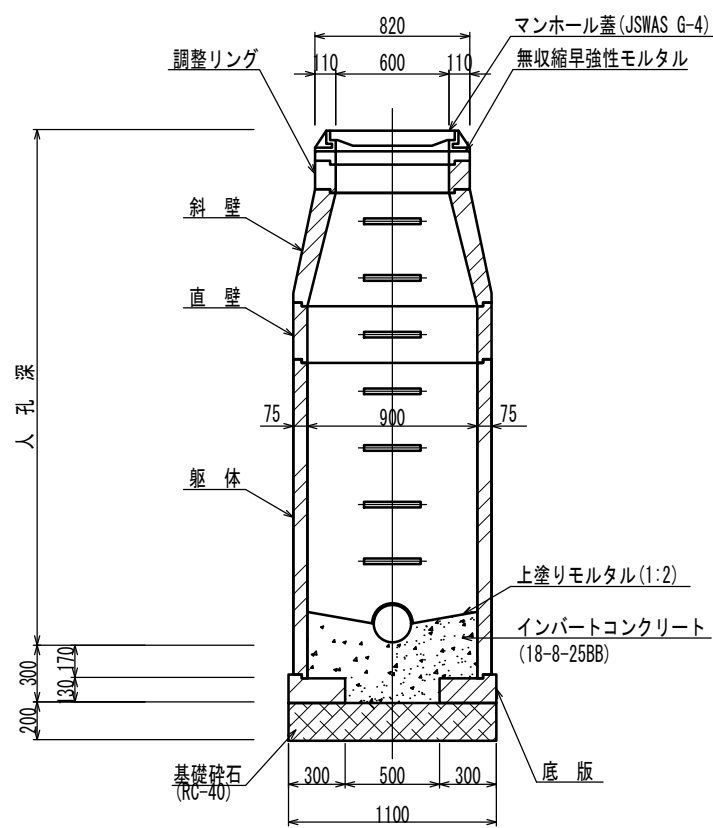
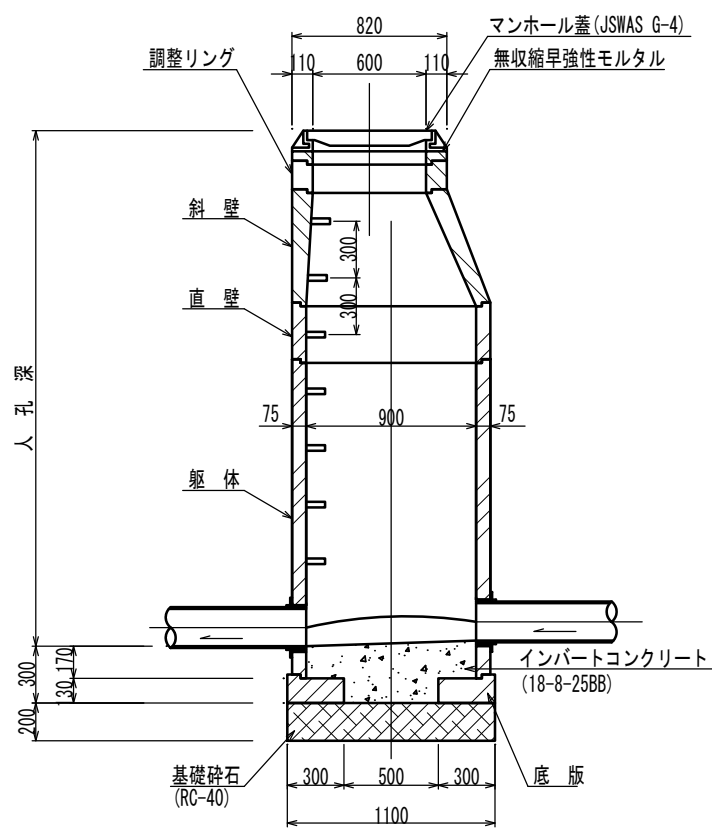
S=1:20

平面図

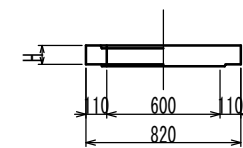


A-A 断面図

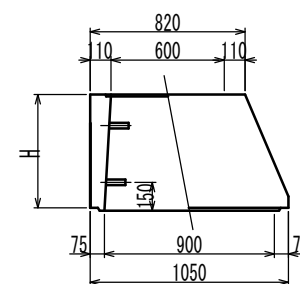
B-B 断面図



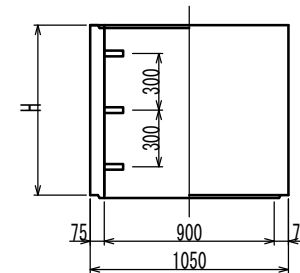
調整リング



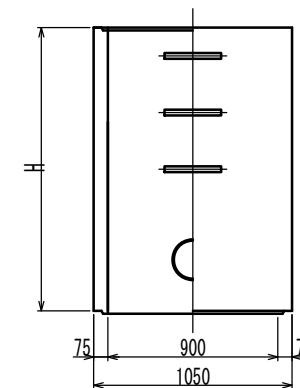
斜壁



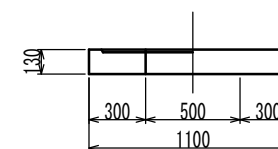
直壁



躯体



底板



寸法表

種類	高さ (mm)	H (mm)			
調整リング	50	100	150		
斜壁	300	450	600		
直壁	300	600	900	1200	1500
躯体	600	900	1200	1500	1800

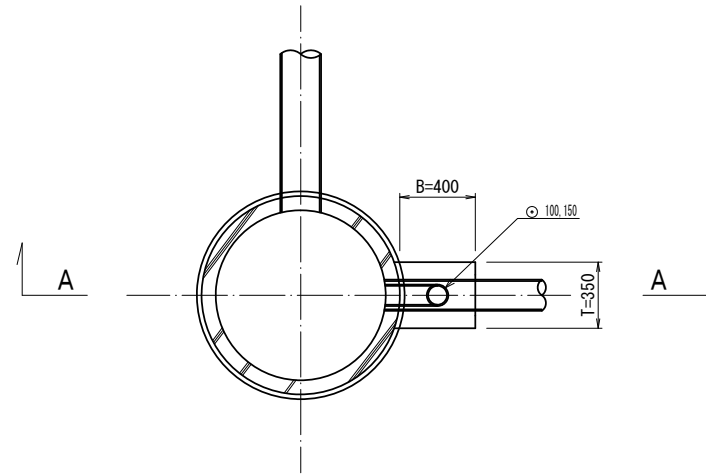
工事名	本町南部処理区分区下水管渠布設工事 (その2)
処理区分区名	本町南部処理区分区
工事箇所	亀山市天神1丁目ほか4地区
名称	1号組立マンホール標準図
縮尺	S=1:20
図面番号	13

副管工標準図

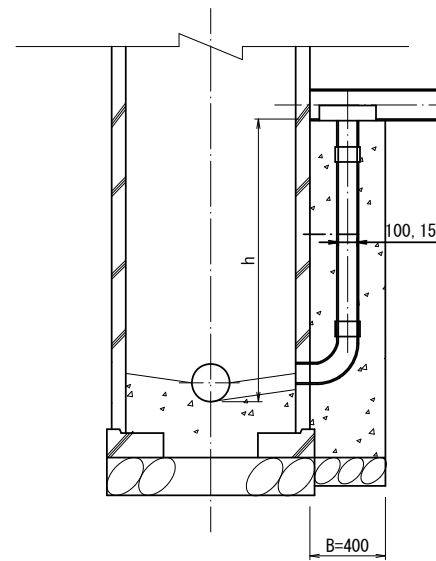
S=1:20

(既製品1号マンホール用) 本管φ150副管φ100, 本管φ200副管φ150

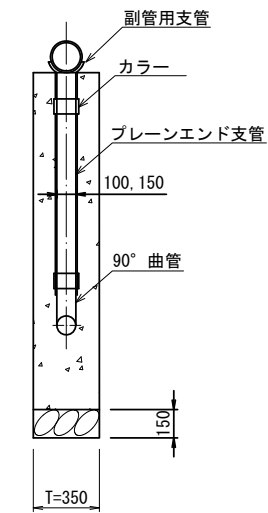
平面図



A-A断面図



B-B断面図



項目	タイプ	150-1	150-2	150-3	150-4	150-5	150-6	150-7	150-8	150-9	150-10
種別		0.6 ≤ h ≤ 1.0	1.0 ≤ h ≤ 1.5	1.5 ≤ h ≤ 2.0	2.0 ≤ h ≤ 2.5	2.5 ≤ h ≤ 3.0	3.0 ≤ h ≤ 3.5	3.5 ≤ h ≤ 4.0	4.0 ≤ h ≤ 4.5	4.5 ≤ h ≤ 5.0	5.0 ≤ h ≤ 5.5
取付管 (本)	90° 支管 (φ150×100)	1	1	1	1	1	1	1	1	1	1
	カラー (接着受口) φ100	1	1	1	1	1	1	1	1	2	2
	90° 曲管 (接着受口) φ100	1	1	1	1	1	1	1	1	1	1
	ブレーションエンド直管 (L=4.0m/本) φ100	0.10	0.22	0.34	0.47	0.59	0.72	0.84	0.97	1.09	1.22
コンクリート (m ³)	0.350×0.400×(h+0.300) -3.14×1/4×0.114×0.114×h	0.146	0.204	0.269	0.334	0.399	0.464	0.529	0.594	0.659	0.723
型枠 (m ²)	(0.400×2+0.350)×(h+0.300)	1.27	1.78	2.36	2.93	3.51	4.08	4.66	5.23	5.81	6.38
割砕基礎 (m ³)	0.400×0.350×0.150	0.021	0.021	0.021	0.021	0.021	0.021	0.021	0.021	0.021	0.021

項目	タイプ	200-1	200-2	200-3	200-4	200-5	200-6	200-7	200-8	200-9	200-10
種別		0.6 ≤ h ≤ 1.0	1.0 ≤ h ≤ 1.5	1.5 ≤ h ≤ 2.0	2.0 ≤ h ≤ 2.5	2.5 ≤ h ≤ 3.0	3.0 ≤ h ≤ 3.5	3.5 ≤ h ≤ 4.0	4.0 ≤ h ≤ 4.5	4.5 ≤ h ≤ 5.0	5.0 ≤ h ≤ 5.5
取付管 (本)	90° 支管 (φ200×150)	1	1	1	1	1	1	1	1	1	1
	カラー (接着受口) φ150	1	1	1	1	1	1	1	1	2	2
	90° 曲管 (接着受口) φ150	1	1	1	1	1	1	1	1	1	1
	ブレーションエンド直管 (L=4.0m/本) φ150	0.08	0.19	0.31	0.44	0.56	0.69	0.81	0.94	1.06	1.19
コンクリート (m ³)	0.350×0.400×(h+0.300) -3.14×1/4×0.165×0.165×h	0.137	0.190	0.250	0.309	0.368	0.428	0.487	0.546	0.605	0.665
型枠 (m ²)	(0.400×2+0.350)×(h+0.300)	1.27	1.78	2.36	2.93	3.51	4.08	4.66	5.23	5.81	6.38
割砕基礎 (m ³)	0.400×0.350×0.150	0.021	0.021	0.021	0.021	0.021	0.021	0.021	0.021	0.021	0.021

注) 1. 各タイプの計算上のhはタイプ範囲の平均値で計上
2. 本管の基礎工と重複しないよう注意する

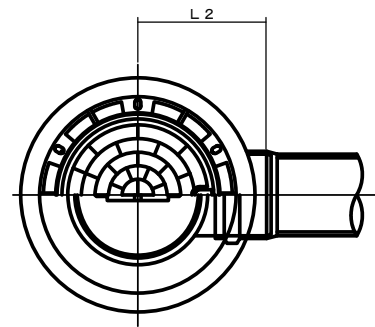
工事名	本町南部処理分区下水管渠布設工事 (その2)
処理分区名	本町南部処理分区
工事箇所	亀山市天神1丁目ほか4地区
名称	副管工標準図
縮尺	S=1:20
図面番号	14

塩ビマンホール標準図

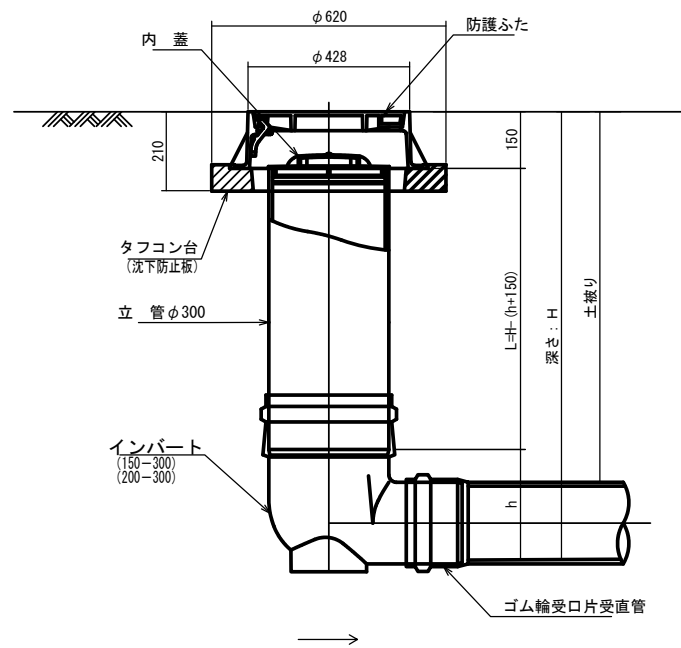
JSWAS K-9

S=1:10

起点インバート
平面図

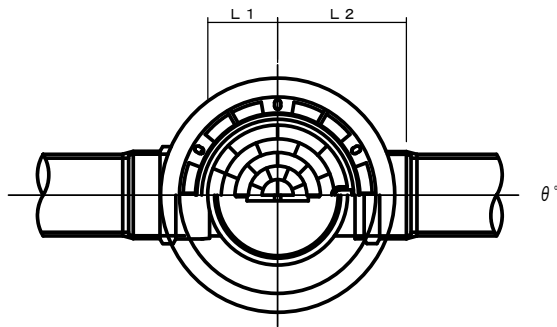


断面図

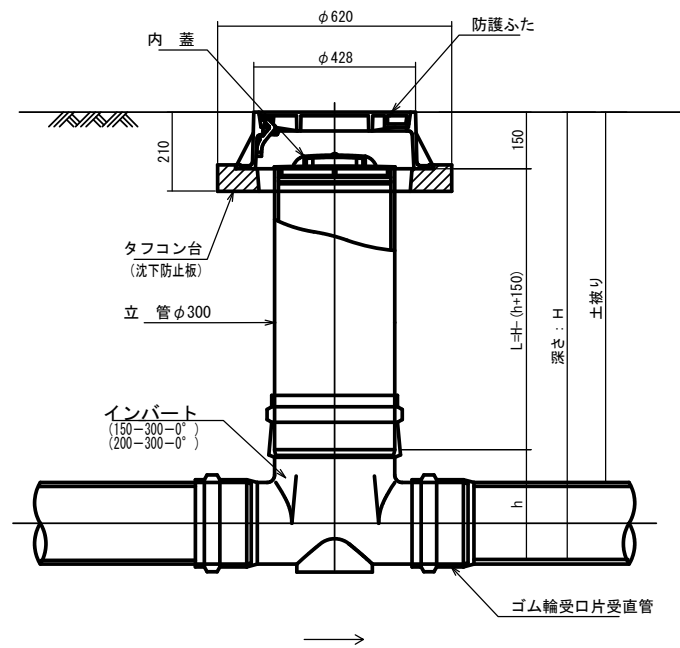


管径	インバート			所用立管長 L (mm)
	種別	L2	h	
φ150	150-300	310	250	H-400
φ200	200-300	340	300	H-450

中間点インバート
平面図

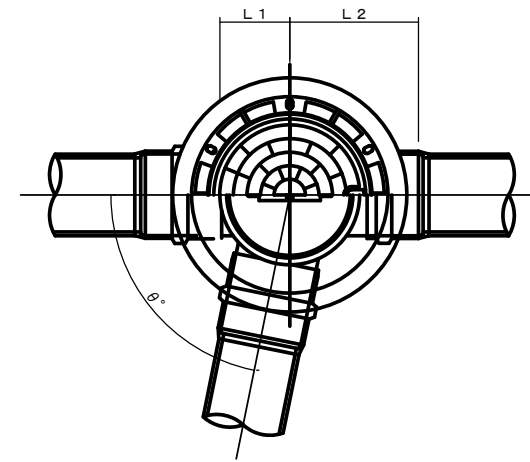


断面図

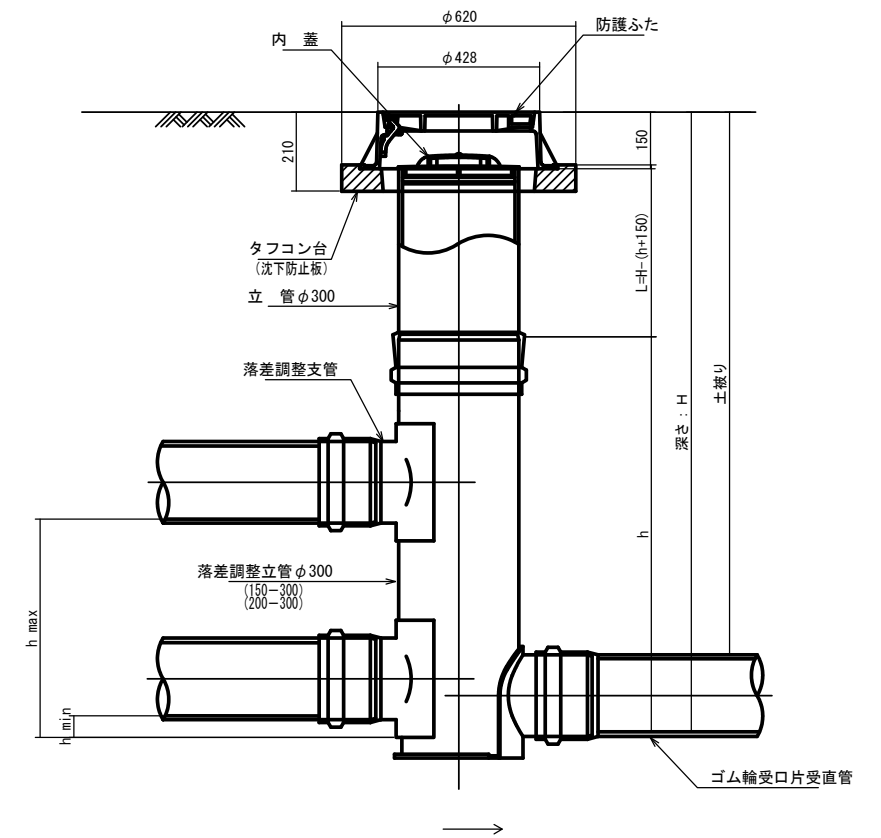


管径	インバート			屈曲角度 (θ)		所用立管長 L (mm)	
	種別	L1	L2	h			
				V型自在なし	V型自在使用		
φ150	150-300-0°	200	310	250	0° ±1°	0° ~15°	H-400
	150-300-15°	210	310		15° ±1°	15° ~30°	
	150-300-30°	220	320		30° ±1°	15° ~30°	
	150-300-45°	220	320		45° ±1°	15° ~30°	
	150-300-60°	230	330		60° ±1°	15° ~30°	
	150-300-75°	250	350		75° ±1°	15° ~30°	
	150-300-90°	270	370		90° ±1°	(90° ~105°)	
φ200	200-300-0°	200	340	300	0° ±1°	0° ~15°	H-450
	200-300-15°	210	340		15° ±1°	15° ~30°	
	200-300-30°	220	350		30° ±1°	15° ~30°	
	200-300-45°	220	350		45° ±1°	15° ~30°	
	200-300-60°	230	360		60° ±1°	15° ~30°	
	200-300-75°	250	380		75° ±1°	15° ~30°	
	200-300-90°	270	400		90° ±1°	(90° ~105°)	

落差調整インバート
平面図



断面図



管径	インバート			屈曲角度 (θ)	最小落差 h min	最大落差 h max	所用立管長 L (mm)	
	種別	L1	L2					
φ150	150-300	210	310	1100	0° ~90°	50	710	H-1250
φ200	200-300	210	340	1100	0° ~90°	50	690	H-1250

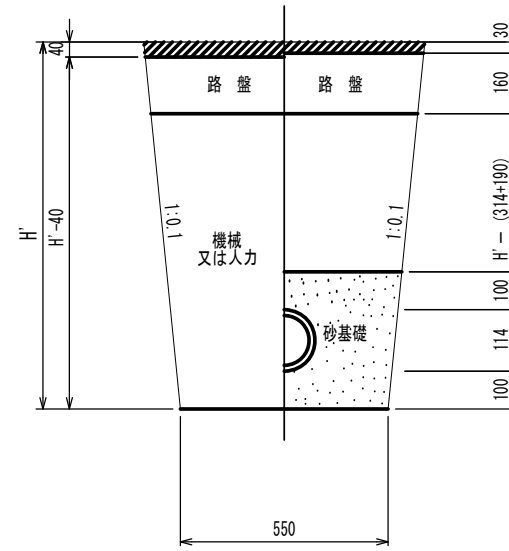
工事名	本町南部処理区分区下水管渠布設工事 (その2)
処理区分区名	本町南部処理区分区
工事箇所	亀山市天神1丁目ほか4地区
名称	塩ビマンホール標準図
縮尺	S=1:10
図面番号	15

取付管土工標準図

S=1:10

土工断面図

掘削埋戻



※ H : 取付管掘削深

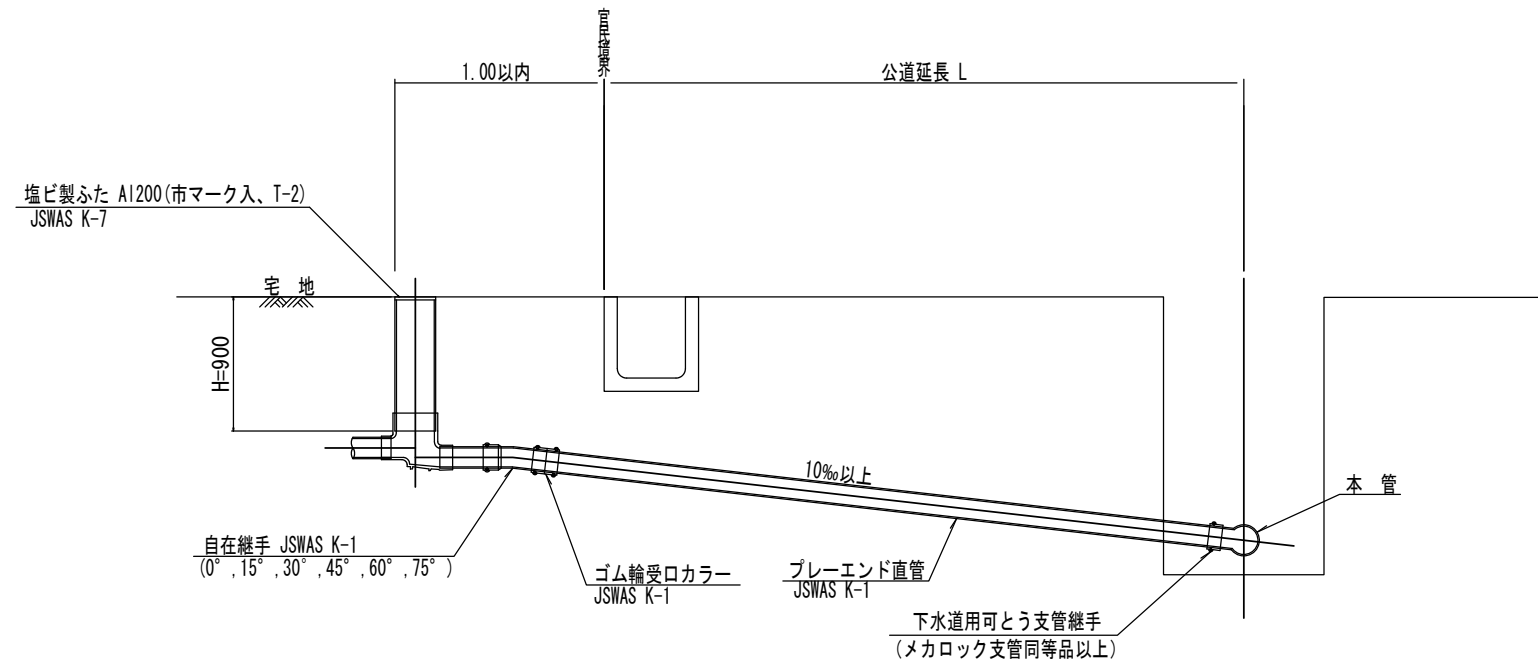
管中心から 官民界 までの距離	タイプ別土被り (H)															単位: m
	Aタイプ			Bタイプ			Cタイプ			Dタイプ			Eタイプ			
	H < 1.40 ^m	1.41 < 1.80 ^m	1.81 < 2.50 ^m	2.51 < 3.30 ^m	3.31 < 4.10 ^m	H < 1.40 ^m	1.41 < 1.80 ^m	1.81 < 2.50 ^m	2.51 < 3.30 ^m	3.31 < 4.10 ^m	H < 1.20 ^m	1.21 < 2.00 ^m	2.01 < 2.20 ^m	2.21 < 3.00 ^m		
L < 1.0 ^m	A1-1	A2-1	B1-1	B2-1	B3-1	C1-1	C2-1	D1-1	D2-1	D3-1	E1-1	E2-1	E3-1	E4-1		
1.0 ^m ≤ L < 2.0 ^m	A1-2	A2-2	B1-2	B2-2	B3-2	C1-2	C2-2	D1-2	D2-2	D3-2	E1-2	E2-2	E3-2	E4-2		
2.0 ^m ≤ L < 3.0 ^m	A1-3	A2-3	B1-3	B2-3	B3-3	C1-3	C2-3	D1-3	D2-3	D3-3	E1-3	E2-3	E3-3	E4-3		
3.0 ^m ≤ L < 4.0 ^m	A1-4	A2-4	B1-4	B2-4	B3-4	C1-4	C2-4	D1-4	D2-4	D3-4	E1-4	E2-4	E3-4	E4-4		
4.0 ^m ≤ L < 5.0 ^m	A1-5	A2-5	B1-5	B2-5	B3-5	C1-5	C2-5	D1-5	D2-5	D3-5	E1-5	E2-5	E3-5	E4-5		
5.0 ^m ≤ L < 6.0 ^m	A1-6	A2-6	B1-6	B2-6	B3-6	C1-6	C2-6	D1-6	D2-6	D3-6	E1-6	E2-6	E3-6	E4-6		
6.0 ^m ≤ L < 7.0 ^m	A1-7	A2-7	B1-7	B2-7	B3-7	C1-7	C2-7	D1-7	D2-7	D3-7	E1-7	E2-7	E3-7	E4-7		
7.0 ^m ≤ L < 8.0 ^m	A1-8	A2-8	B1-8	B2-8	B3-8	C1-8	C2-8	D1-8	D2-8	D3-8	E1-8	E2-8	E3-8	E4-8		

※ H : 本管掘削深

工事名	本町南部処理分区下水管渠布設工事 (その2)
処理分区名	本町南部処理分区
工事箇所	亀山市天神1丁目ほか4地区
名称	取付管土工標準図
縮尺	S=1:10
図面番号	16

取付管標準図 (Aタイプ)

S=1:20



※ 乗入部公共ます蓋については鋳鉄製ふたA1-FDD200C

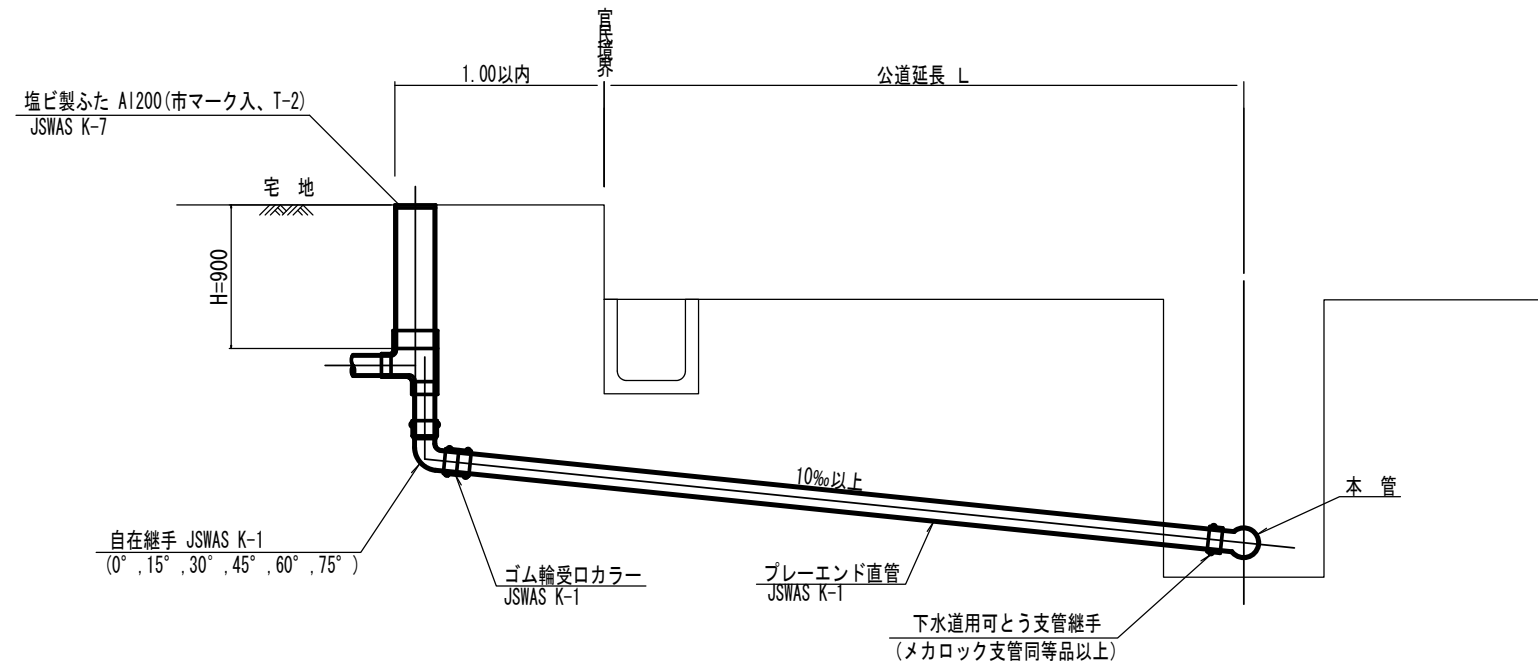
種別	平均掘削深 (m)	平均公道延長 (m)	掘削 舗装切断 (m)	掘削又は人力 機械 (m ³)	残塊 As (m ³)	残土 (m ³)	砂基礎 (m ³)	戻り 良質土 (m ³)	舗装復旧 仮舗装 (m ²)	舗装復旧 路盤工 (m ²)	管布設 延長 (m)	ゴム輪受口 カラー (個)	フレンド 直管 L=4.0m (本)	自在継手 (個)	支管 (本)
A1-1	1.008	0.50	-	0.187	-	0.057	0.164	0.130	-	-	1.40	1	0.35	1	1
A1-2	1.013	1.50	1.10	0.817	0.017	0.346	0.336	0.471	0.414	0.414	2.40	1	0.60	1	1
A1-3	1.018	2.50	3.10	1.457	0.047	0.638	0.508	0.819	1.168	1.168	3.40	1	0.85	1	1
A1-4	1.023	3.50	5.10	2.103	0.077	0.929	0.681	1.174	1.924	1.924	4.40	2	1.10	1	1
A1-5	1.028	4.50	7.10	2.758	0.107	1.222	0.853	1.536	2.682	2.682	5.40	2	1.35	1	1
A1-6	1.033	5.50	9.10	3.418	0.138	1.512	1.025	1.906	3.443	3.443	6.40	2	1.60	1	1
A1-7	1.038	6.50	11.10	4.088	0.168	1.805	1.198	2.283	4.205	4.205	7.40	2	1.85	1	1
A1-8	1.043	7.50	13.10	4.764	0.199	2.097	1.370	2.667	4.969	4.969	8.40	3	2.10	1	1

A2タイプも同様

工事名	本町南部処理分区下水管渠布設工事 (その2)
処理分区名	本町南部処理分区
工事箇所	亀山市天神1丁目ほか4地区
名称	取付管標準図 (Aタイプ)
縮尺	S=1:20
図面番号	17

取付管標準図 (Cタイプ)

S=1:20



種別	平均掘削深 (m)	平均公道延長 (m)	掘削 舗装切断 (m)	掘削又は人力 (m ³)	残処理 残塊 As (m ³)	残土 (m ³)	埋戻し 砂基礎 (m ³)	埋戻し 良質土 (m ³)	舗装復旧 仮舗装 (m ²)	舗装復旧 路盤工 (m ²)	管布設 延長 (m)	ゴム輪受ロ カラー (個)	ブレード 直管 (本)	自在継手 (個)	支管 (本)
C1-1	1.008	0.50	-	0.187	-	0.057	0.164	0.130	-	-	1.40	1	0.35	1	1
C1-2	1.013	1.50	1.10	0.817	0.017	0.346	0.336	0.471	0.414	0.414	2.40	1	0.60	1	1
C1-3	1.018	2.50	3.10	1.457	0.047	0.638	0.508	0.819	1.168	1.168	3.40	1	0.85	1	1
C1-4	1.023	3.50	5.10	2.103	0.077	0.929	0.681	1.174	1.924	1.924	4.40	2	1.10	1	1
C1-5	1.028	4.50	7.10	2.758	0.107	1.222	0.853	1.536	2.682	2.682	5.40	2	1.35	1	1
C1-6	1.033	5.50	9.10	3.418	0.138	1.512	1.025	1.906	3.443	3.443	6.40	2	1.60	1	1
C1-7	1.038	6.50	11.10	4.088	0.168	1.805	1.198	2.283	4.205	4.205	7.40	2	1.85	1	1
C1-8	1.043	7.50	13.10	4.764	0.199	2.097	1.370	2.667	4.969	4.969	8.40	3	2.10	1	1

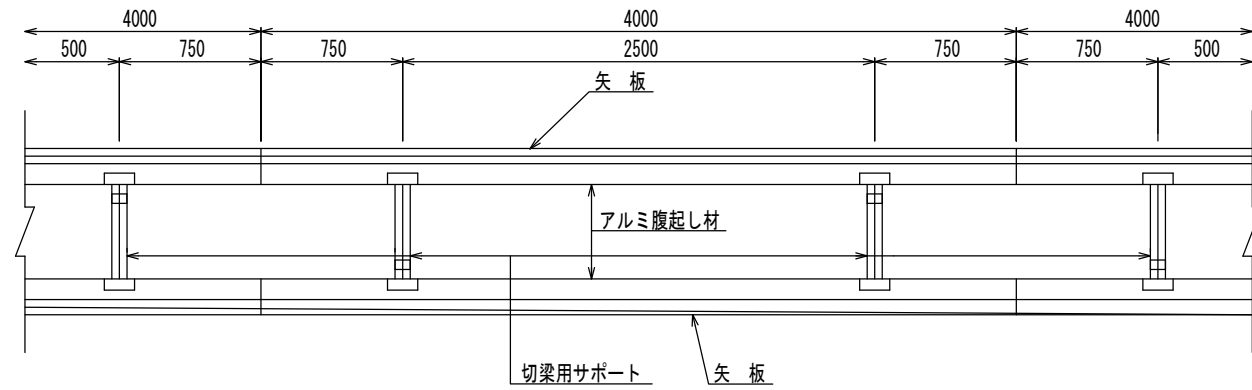
C2タイプも同様

工事名	本町南部処理分区下水管渠布設工事 (その2)
処理分区名	本町南部処理分区
工事箇所	亀山市天神1丁目ほか4地区
名称	取付管標準図 (Cタイプ)
縮尺	S=1:20
図面番号	18

土留工標準図

S=1:20

平面図

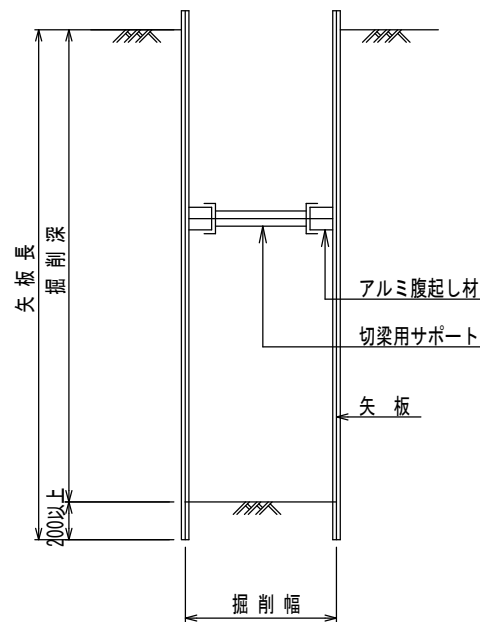


使用区分

土留工法	掘削深 H (m)	矢板長 L 1 (m)	矢板厚 t (mm)	支保工			摘要
				段数	腹起し厚 (cm)	切梁り末口 (cm)	
軽量鋼矢板	$<H \leq 1.30$	1.500	35	1	12	切梁用サポート	
	$1.30 < H \leq 1.80$	2.000	35	1	12	切梁用サポート	
	$1.80 < H \leq 2.00$	2.500	35	1	12	切梁用サポート	
	$2.00 < H \leq 2.30$	2.500	35	2	12	切梁用サポート	
	$2.30 < H \leq 2.80$	3.000	35	2	12	切梁用サポート	
	$2.80 < H \leq 3.30$	3.500	35	2	12	切梁用サポート	
	$3.30 < H \leq 3.50$	4.000	35	2	12	切梁用サポート	
	$3.50 < H \leq 3.80$	4.000	35	3	12	切梁用サポート	

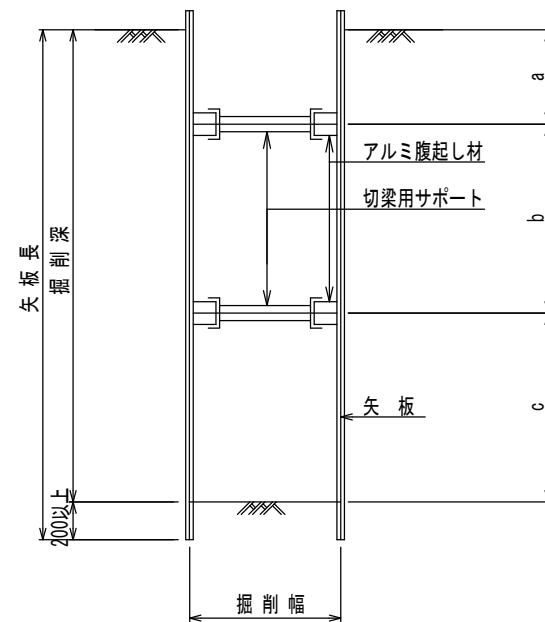
1 段 梁

掘削深 $\leq 2.00\text{m}$



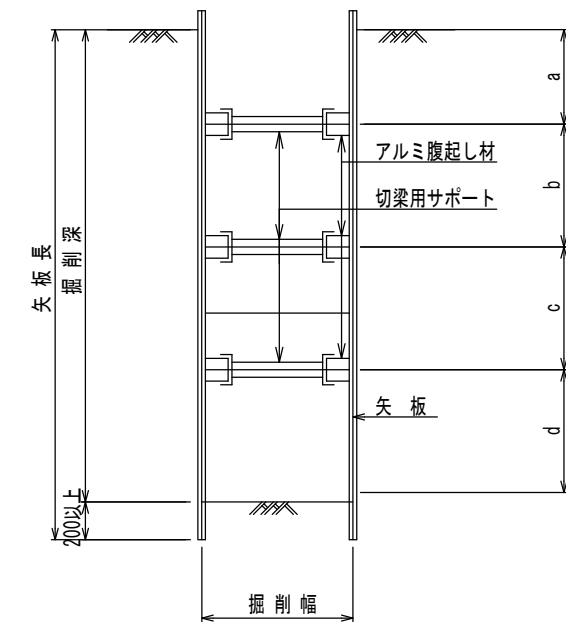
2 段 梁

$2.00\text{m} < \text{掘削深} \leq 3.50\text{m}$



3 段 梁

$3.50\text{m} < \text{掘削深} \leq 3.80\text{m}$

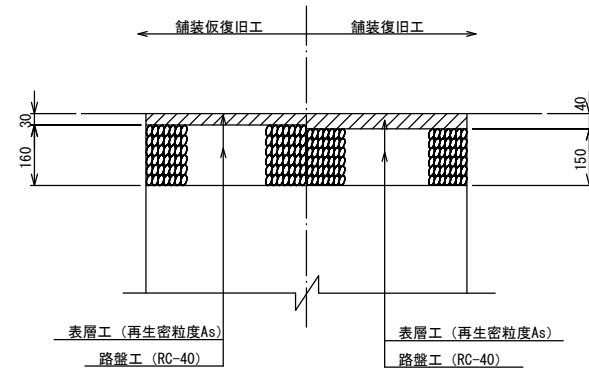


工事名	本町南部処理分区下水管渠布設工事 (その2)
処理分区名	本町南部処理分区
工事箇所	亀山市天神1丁目ほか4地区
名称	土留工標準図
縮尺	S=1:20
図面番号	19

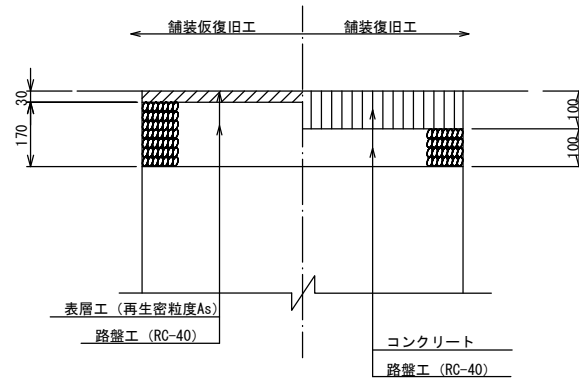
舗装復旧図

S=1:10

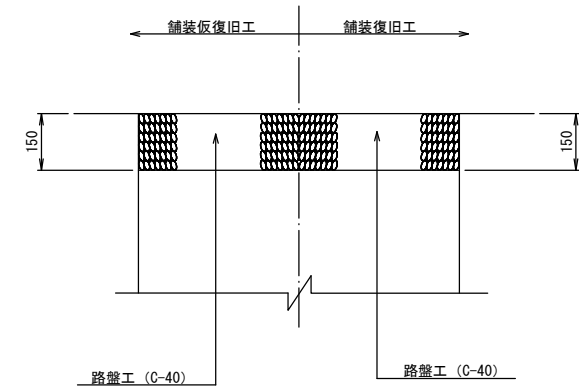
市道（車道）



コンクリート舗装

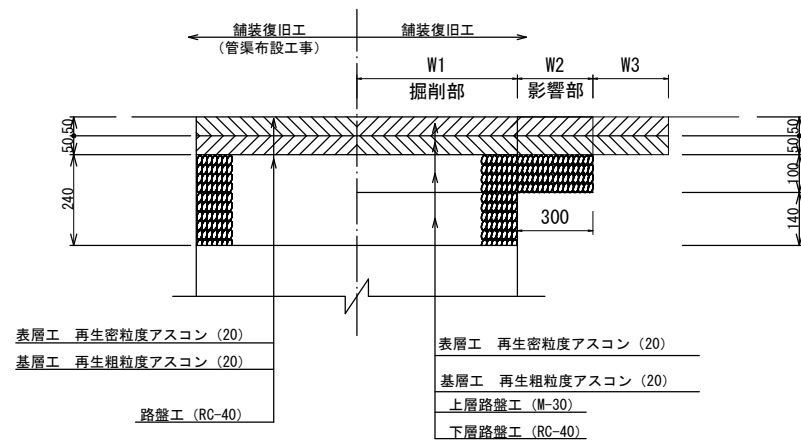


未舗装



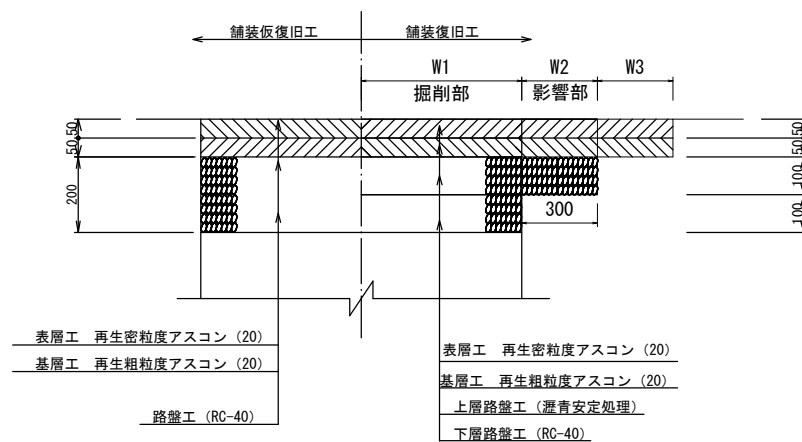
車道（県道）

(亀山・安濃線) B 交通
(鈴鹿・関線) B 交通

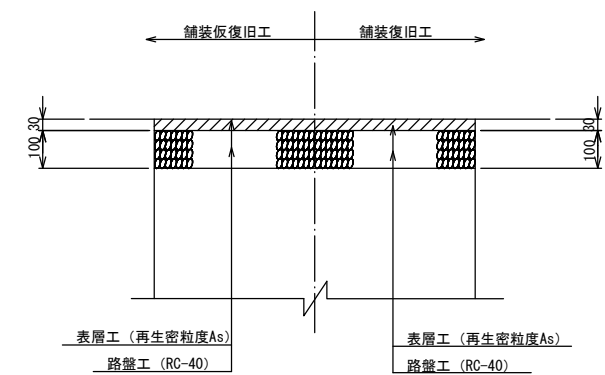


車道（県道）

(亀山・白山線) C 交通



歩道（県道）



工事名	本町南部処理区分下水管渠布設工事 (その2)
処理区分名	本町南部処理区分
工事箇所	亀山市天神1丁目ほか4地区
名称	舗装復旧図
縮尺	S=1:10
工事番号	20