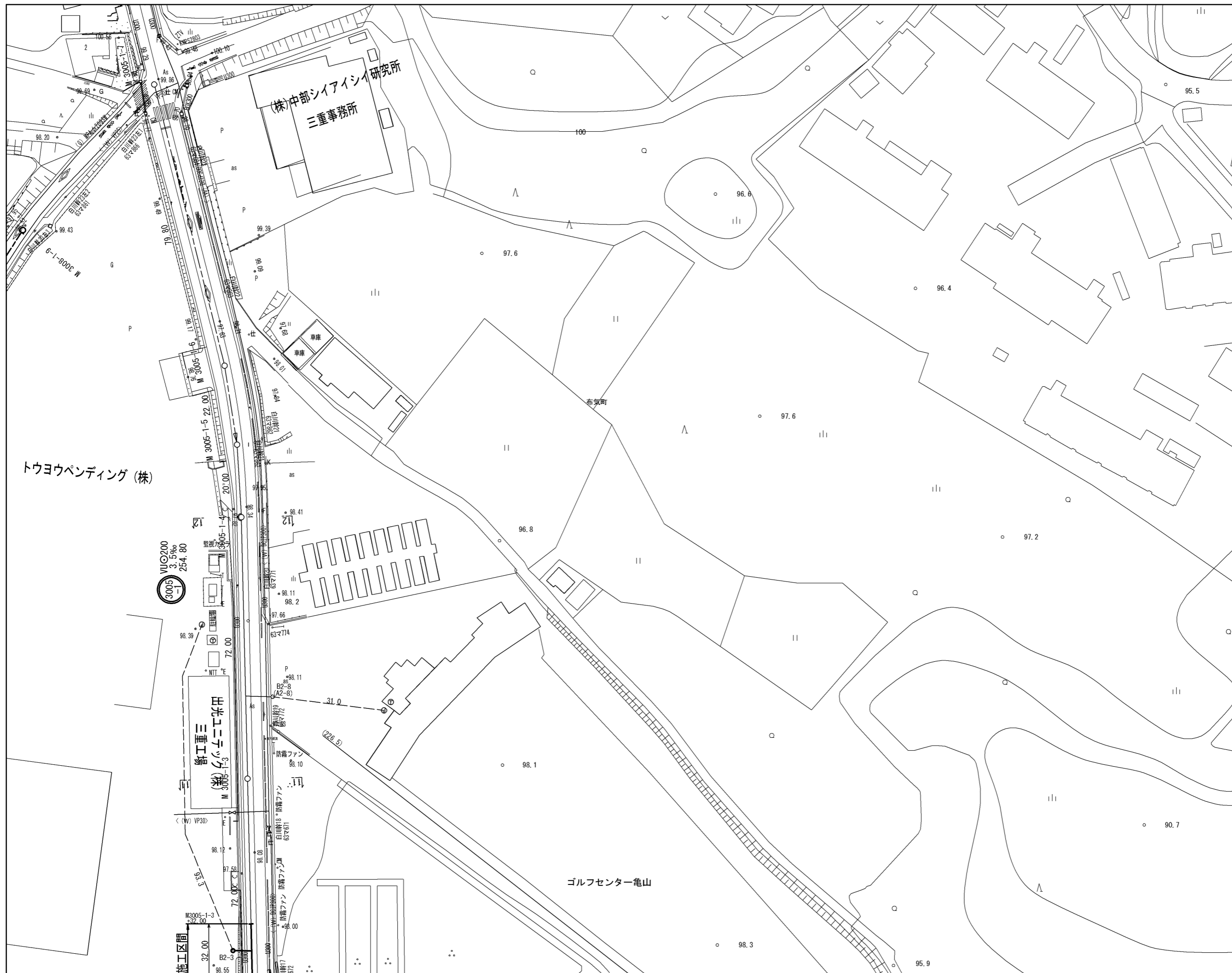


位置図

1/25000



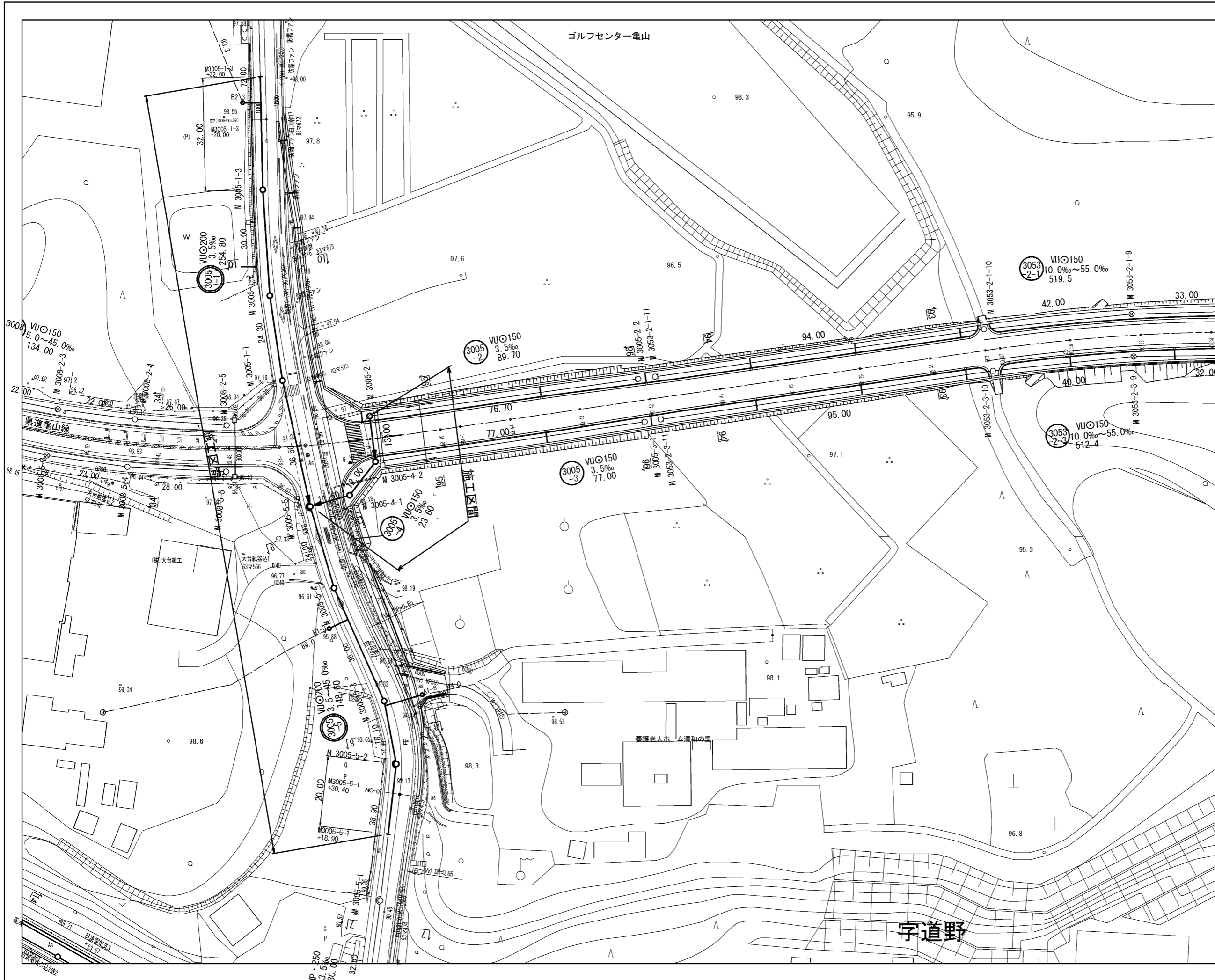
工事名	布気処理分区下水管渠布設工事(その1)
処理区分名	布気処理分区
工事箇所	三重県亀山市布気町地内
名称	位置図
縮尺	1:25000
図面番号	1



	3	6			
1	4	7	10	13	16
2	5	8	11	14	17
		9	12	15	18
					19

凡 例	
——	計画流入管
---	将来流入管
---	既設管
○	1号組立マンホール
○	2号組立マンホール
レ	1号組立レジンマンホール
2レ	2号組立レジンマンホール
3レ	3号組立レジンマンホール
4レ	4号組立レジンマンホール
○	塩ビマンホール
P	マンホールポンプ
○	副官付マンホール
○	公共汚水柵
A	空気弁工

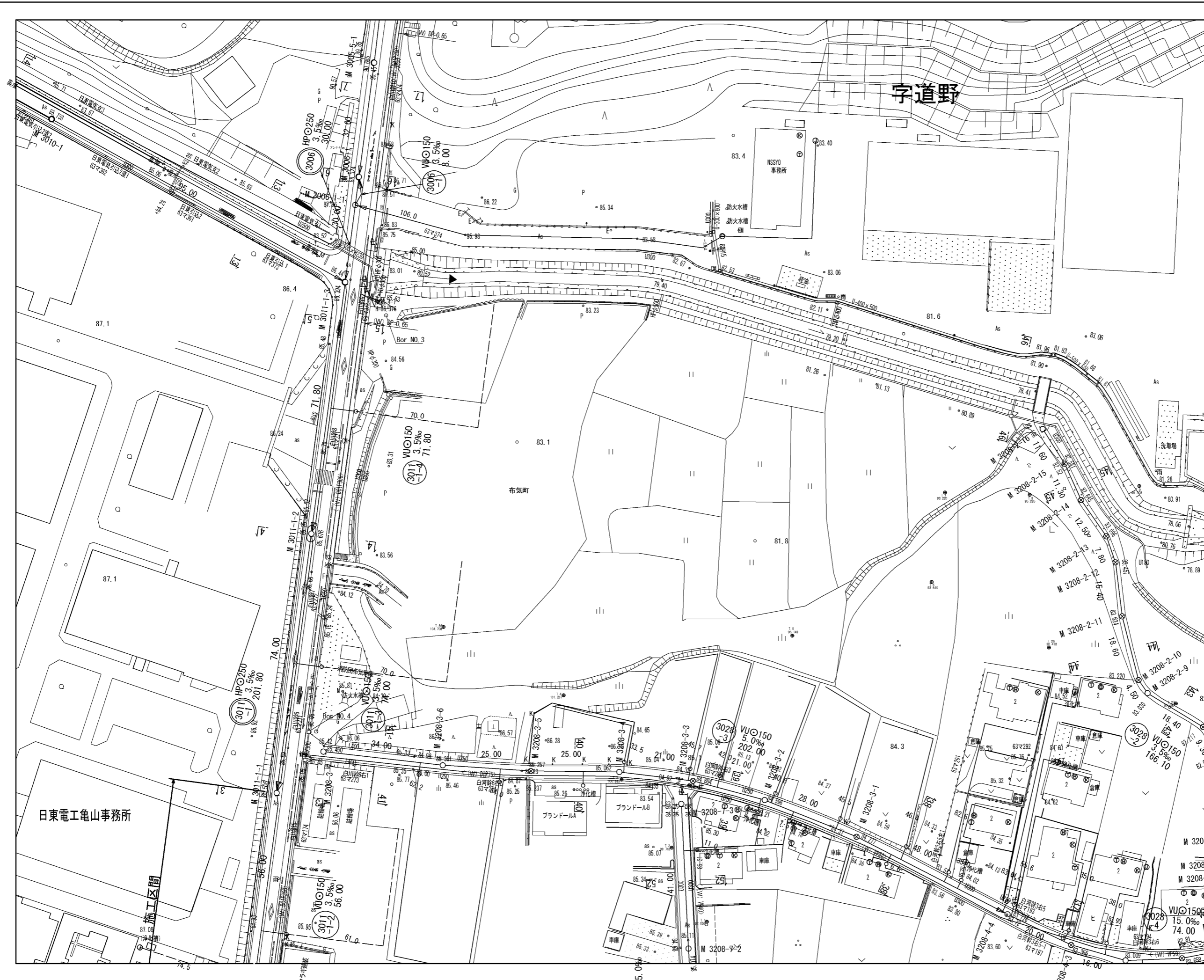
工 事 名	布気処理分区下水道渠布設工事(その1)
処理区分名	布気処理分区
工事箇所	三重県亀山市布気町地内
名 称	平 面 図 (6)
縮 尺	1:500
図面番号	2



	3	6			
1	4	7	10	13	16
2	5	8	11	14	17
		9	12	15	18
					19

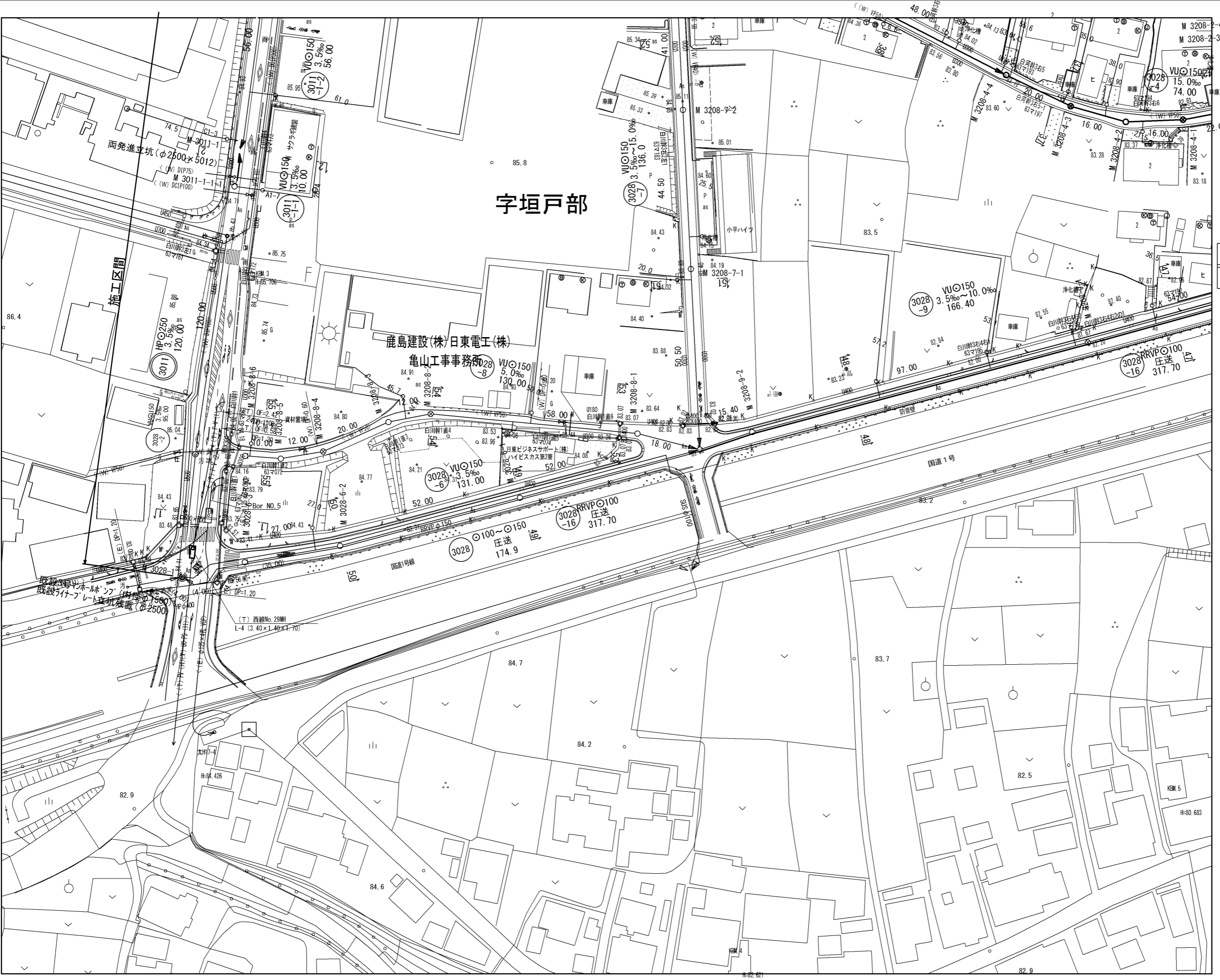
凡 例	
→	計画流入管
→	将来流入管
→	既設管
⊙	1号組立マンホール
⊙	2号組立マンホール
⊙	1号組立レジンマンホール
⊙	2号組立レジンマンホール
⊙	3号組立レジンマンホール
⊙	4号組立レジンマンホール
⊙	塩ビマンホール
⊙	マンホールポンプ
⊙	副官付マンホール
⊙	公共汚水柵
⊙	空気弁工

工事名	布気処理分区下水管渠布設工事(その1)
処理区分名	布気処理分区
工事箇所	三重県亀山市布気町地内
名称	平面図(7)
縮尺	1:500
図面番号	3



凡 例	
—	計画流入管
- - -	将来流入管
---	既設管
1	1号組立マンホール
2	2号組立マンホール
1L	1号組立レジンマンホール
2L	2号組立レジンマンホール
3L	3号組立レジンマンホール
4L	4号組立レジンマンホール
P	塩マンホール
MP	マンホールポンプ
副官付マンホール	副官付マンホール
A	公共汚水柵
○	空気弁工

工事名	布気処理分区下水管渠布設工事(その1)
処理区分名	布気処理分区
工事箇所	三重県亀山市布気町地内
名称	平面図(8)
縮尺	1:500
図面番号	4

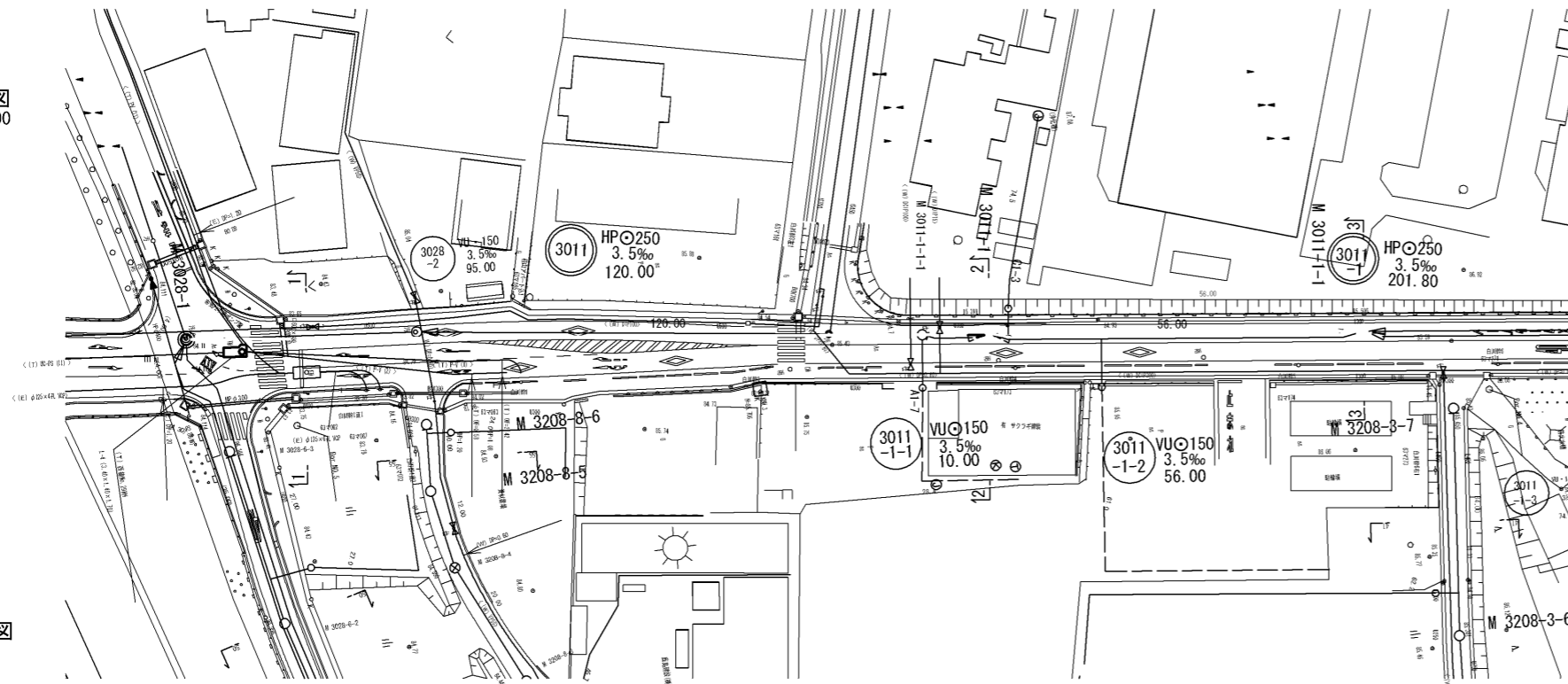


	3	6			
1	4	7	10	13	16
2	5	8	11	14	17
		9	12	15	18
					19

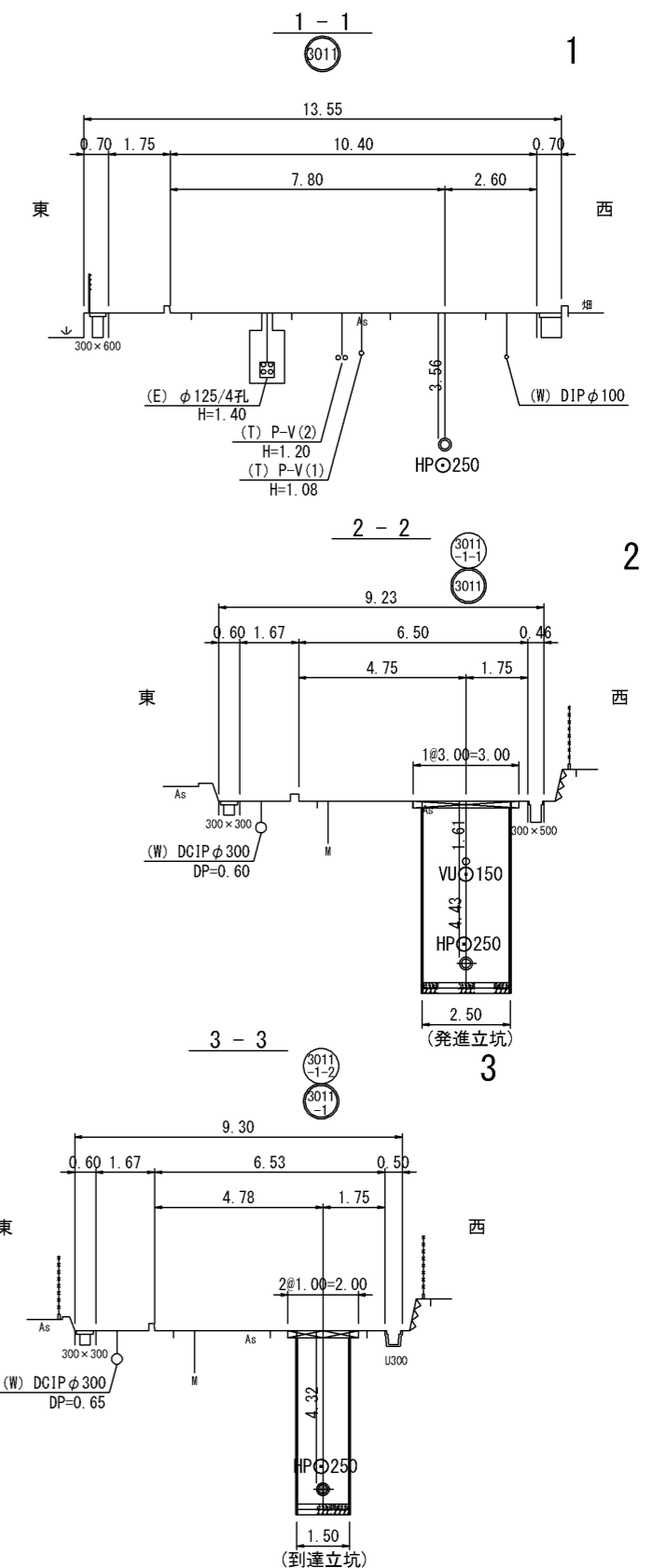
凡 例	
——	計画流入管
---	将来流入管
---	既設管
1	1号組立マンホール
2	2号組立マンホール
レ	1号組立レジンマンホール
2L	2号組立レジンマンホール
3L	3号組立レジンマンホール
4L	4号組立レジンマンホール
■	塩ピマンホール
P	マンホールポンプ
□	副官付マンホール
■	公共汚水柵
A	空気弁工

工 事 名	布気処理分区分水管渠布設工事(その1)
処理区分名	布気処理分区分
工事箇所	三重県亀山市布気町地内
名 称	平 面 図 (9)
縮 尺	1:500
図面番号	5

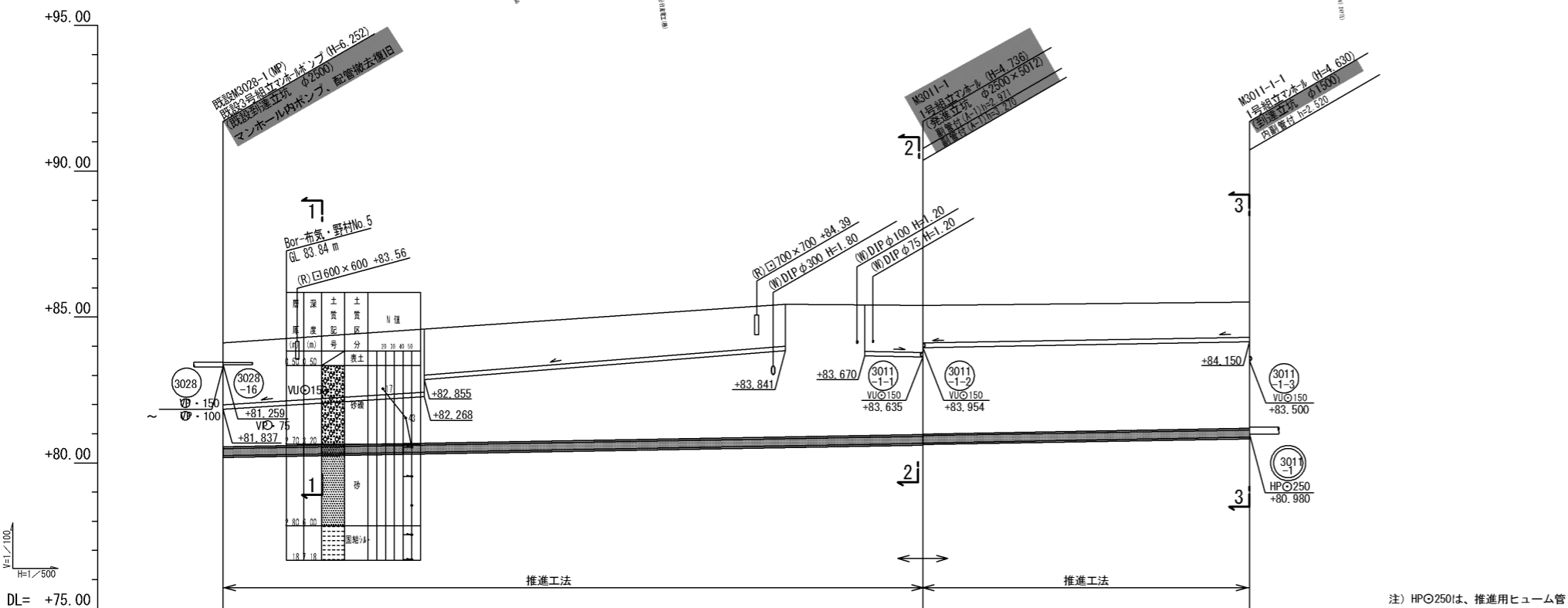
平面図
S=1:500



横断図
S=1:100



縦断図



管記号	3011		3011-1	
管径 (mm)	HPφ250		HPφ250	
勾配 (%)	3.5%		3.5%	
人孔間距離	120.00		56.00	
土被 (m)	3.56	4.43	4.32	4.22
掘削深 (m)	3.921	4.791	4.685	4.585
管底深 (m)	3.866	4.736	4.630	4.530
管底高 (m)	83.290 80.244	80.684 80.664	80.880 80.980	80.511 80.980
地盤高 (m)	84.11	85.49	85.51	85.51
追加距離 (m)	0.00	95.00	-120.00	-1176.00
測点	-3028-1	-3011-1	-3011-1	-3011-1

注) HPφ250は、推進用ヒューム管

凡例

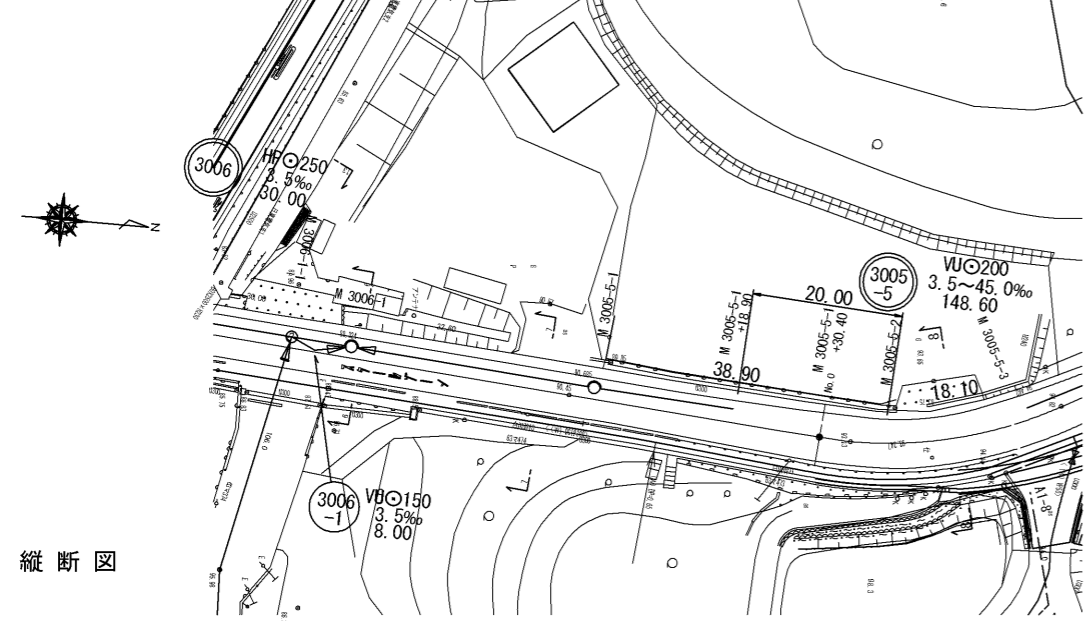
- 計画流入管
- 将来流入管
- 既設管
- 1号組立マンホール
- ② 2号組立マンホール
- ③ 3号組立マンホール
- ④ 4号組立マンホール
- ⊗ 塩ビマンホール
- ⊕ マンホール
- 副官付マンホール
- 公共汚水樹
- Ⓐ 空気弁工

管番号表

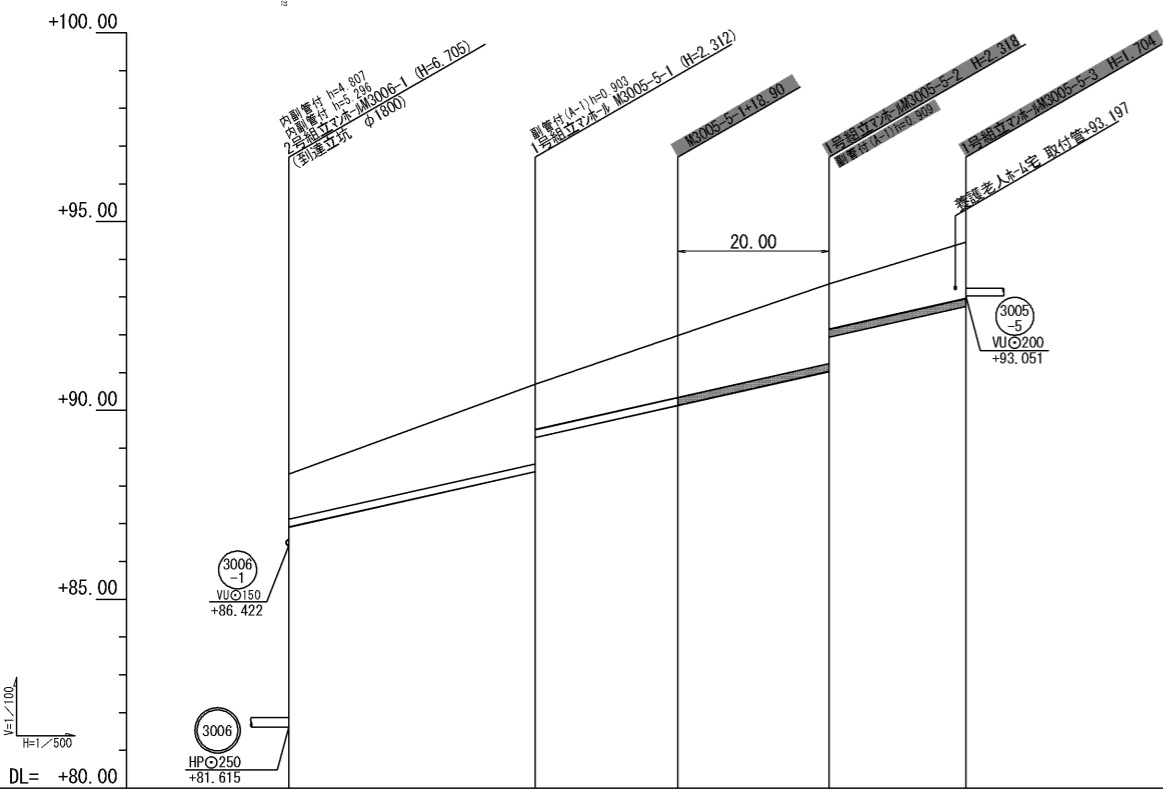
3011	3011-1		
------	--------	--	--

工事名	布気処理区分区下水管渠布設工事(その1)
処理区分名	布気処理分区
工事箇所	三重県亀山市布気町地内
名称	平面・縦断図 (1)
縮尺	図示
図面番号	6

平面図
S=1:500

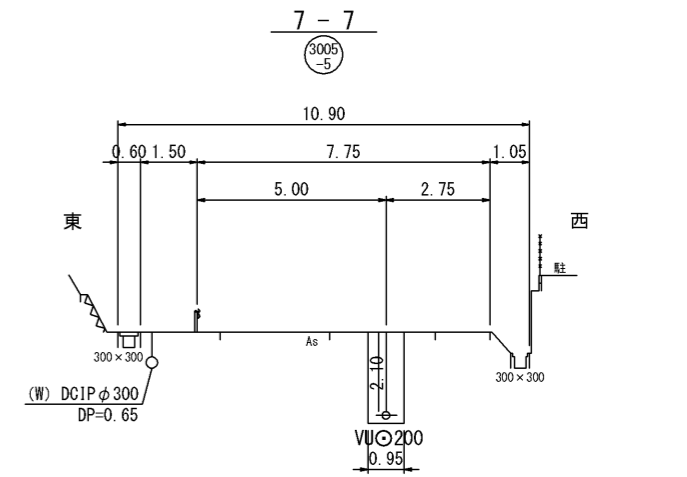


縦断面図

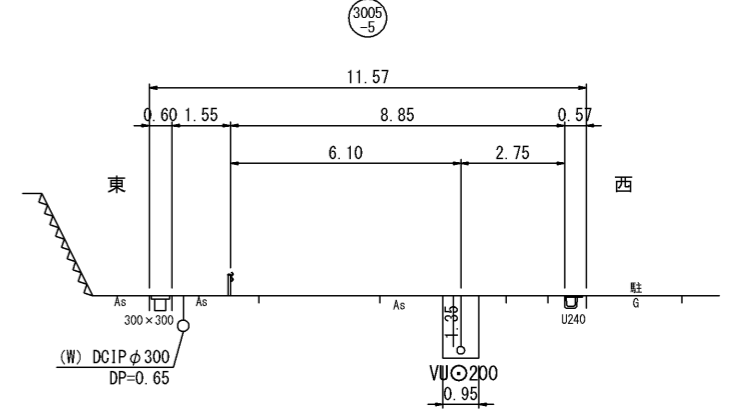


管記号	3005-5				
管径 (mm)	WUφ200				
勾配 (‰)	45.0‰				
人孔間距離	32.60	38.90	18.10		
土被 (m)	1.20	1.10 2.20	1.64 2.11 1.20	1.49 1.704 1.409	1.20
掘削深 (m)	1.516	2.419 1.516	1.955 2.425 1.516	1.811 1.704 1.409	1.516
管底深 (m)	1.409	2.312 1.409	1.848 2.318 1.409	1.704 1.704 1.409	1.409
管底高 (m)	88.328 86.911	88.378 88.281	91.032 91.941	92.756 93.051	89.905
地盤高 (m)	88.328	90.698	93.358	94.468	91.941
追加距離 (m)	-351.80	-384.40	-423.30	-441.40	-418.90
測点	3006-1	3005-5-1	3005-5-2	3005-5-3	3005-5-4

横断面
S=1:100



8-8



凡例

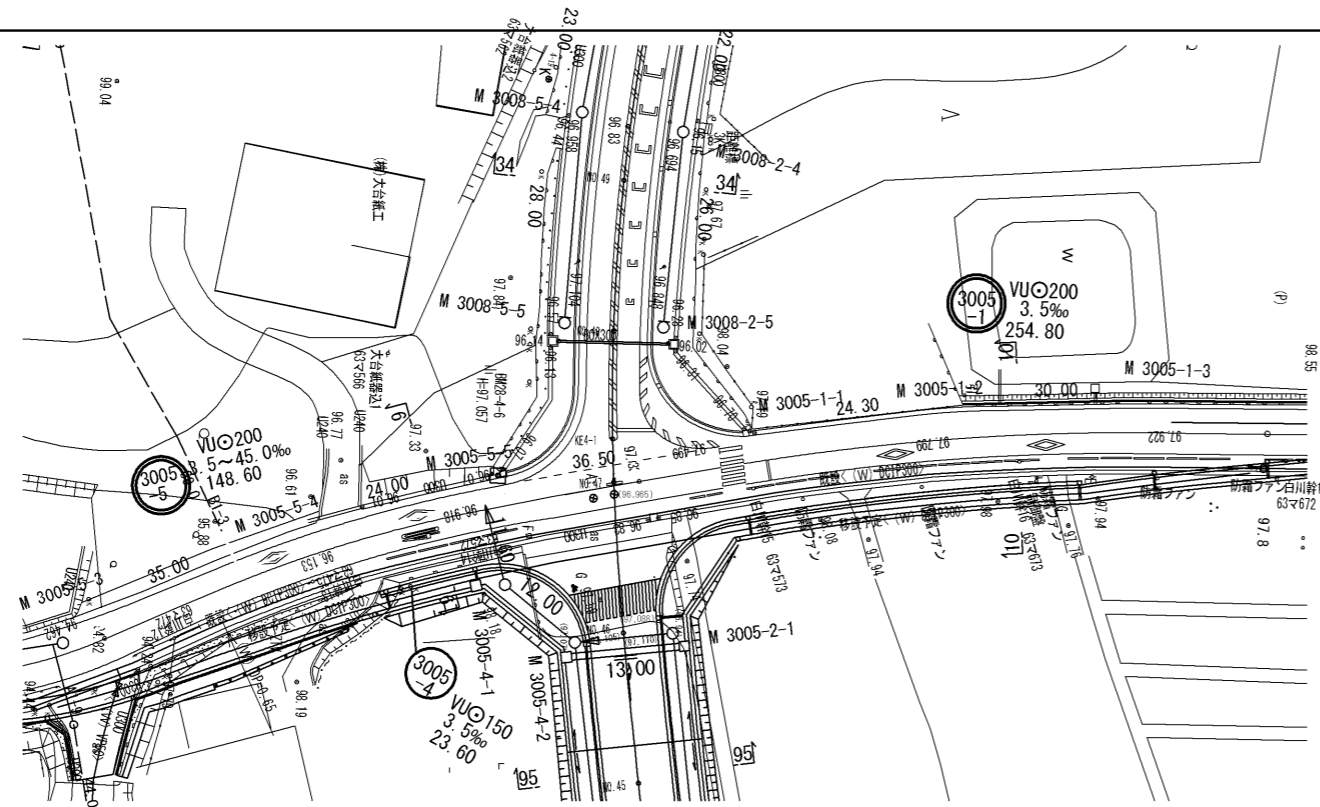
→	計画流入管
→	将来流入管
→	既設管
○	1号組立マンホール
②	2号組立マンホール
⊙	1号組立レジンマンホール
⊙	2号組立レジンマンホール
⊙	3号組立レジンマンホール
⊙	4号組立レジンマンホール
⊗	塩ビマンホール
⊙	マンホールソフ
○	副官付マンホール
○	公共汚水樹
Ⓐ	空気弁工

管番号表

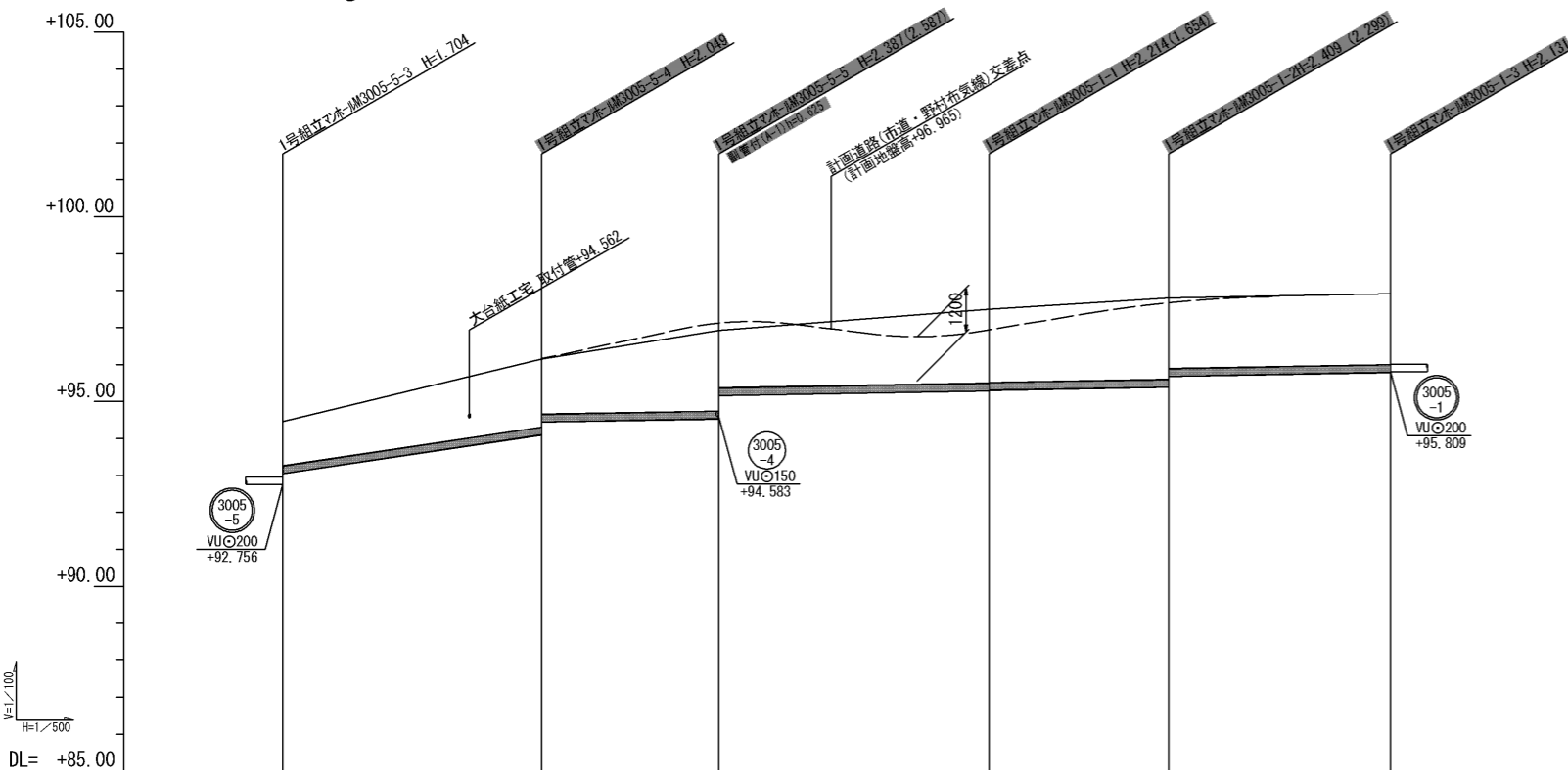
3005-5				
--------	--	--	--	--

工事名	布気処理分区下水道渠布設工事(その1)
処理区分名	布気処理分区
工事箇所	三重県亀山市布気町地内
名称	平面・縦断面図 (3)
縮尺	図示
図面番号	7

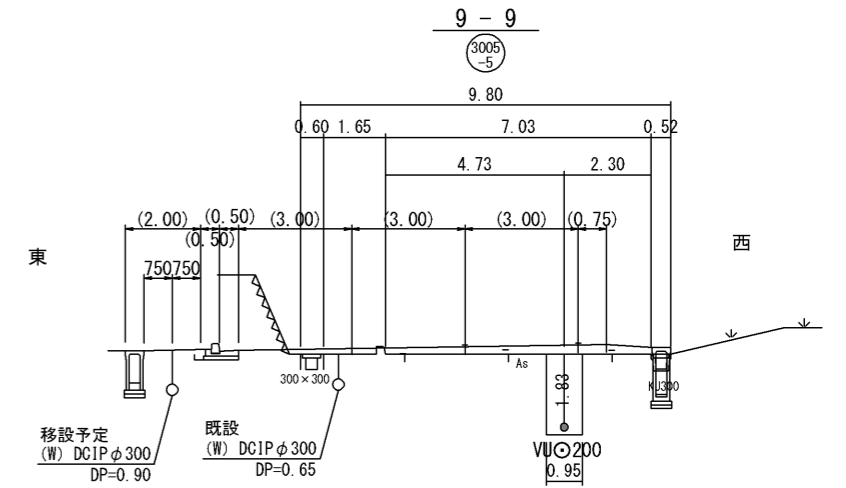
平面図
S=1:500



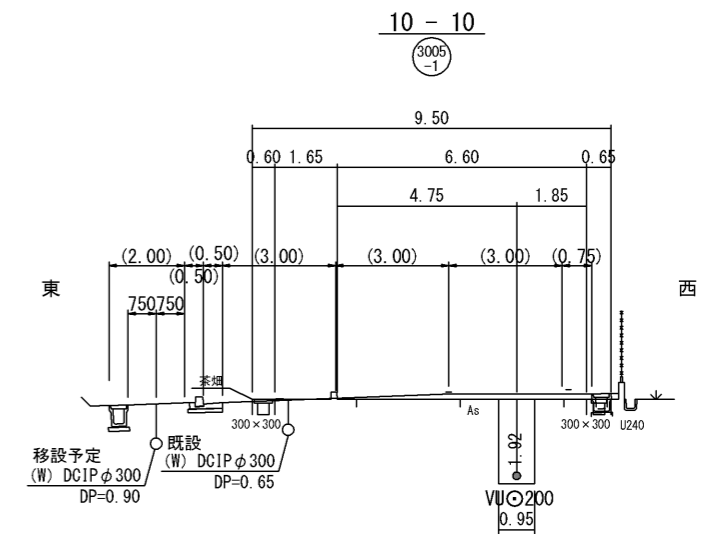
縦断面図



横断面
S=1:100



10-10



管記号	3005-5				3005-1			
管径 (mm)	VUφ200							
勾配 (%)	30.0%				3.5%			
人孔間距離	35.00		24.00		36.50		24.30	
土被 (m)	1.49	1.20	1.84	1.49	(2.38)	(2.15)	(1.75)	(1.44)
掘削深 (m)	1.811	1.516	2.156	1.808	(2.694)	(2.469)	(2.069)	(1.761)
管底深 (m)	1.704	1.409	2.049	1.701	(2.587)	(2.362)	(1.962)	(1.654)
管底高 (m)	92.756	93.051	94.101	94.449	94.583	95.136	95.306	95.286
地盤高 (m)	94.46	94.051	96.15	94.449	96.92	97.12	96.94	97.50
追加距離 (m)	441.40	476.40	500.40	476.40	538.90	561.20	591.20	591.20
測点	-3005-5-3	-3005-5-4	-3005-5-5	-3005-5-6	-3005-1-1	-3005-1-2	-3005-1-3	-3005-1-4

() 内数値は一般県道亀山関線道路改良 計画値

凡例

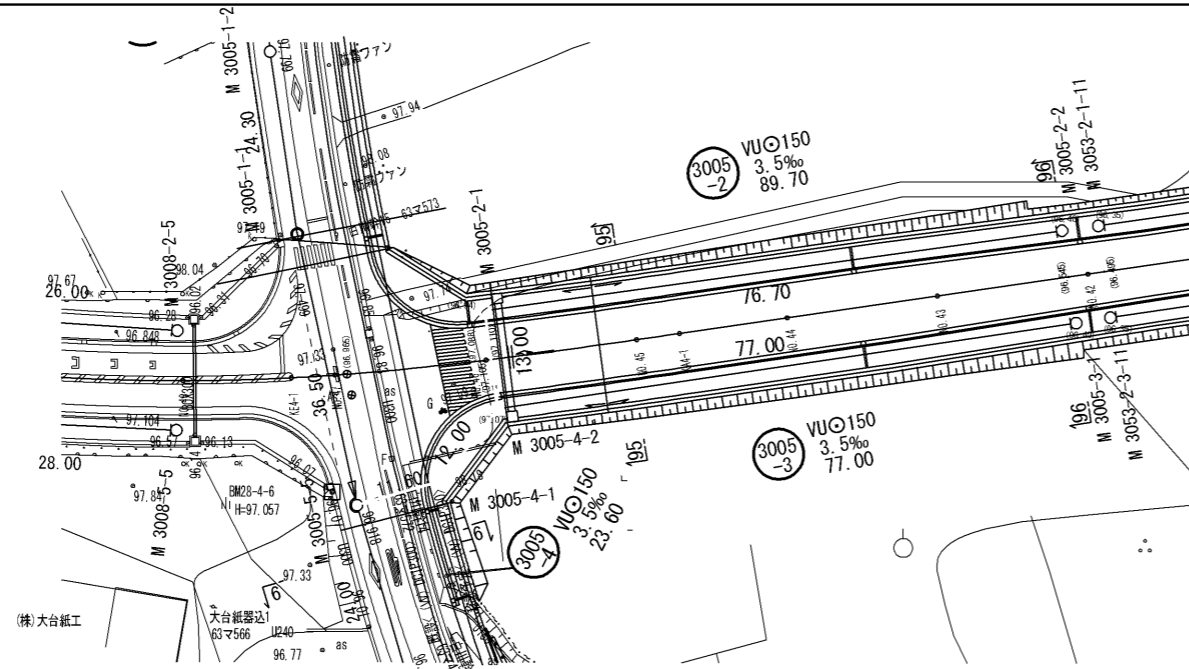
- 計画流入管
- 将来流入管
- 既設管
- 1号組立マンホール
- ② 2号組立マンホール
- ③ 3号組立マンホール
- ④ 4号組立マンホール
- ⊗ 塩ビマンホール
- ⊕ マンホールソフ
- 副官付マンホール
- 公共汚水樹
- Ⓐ 空気弁工

管番号表

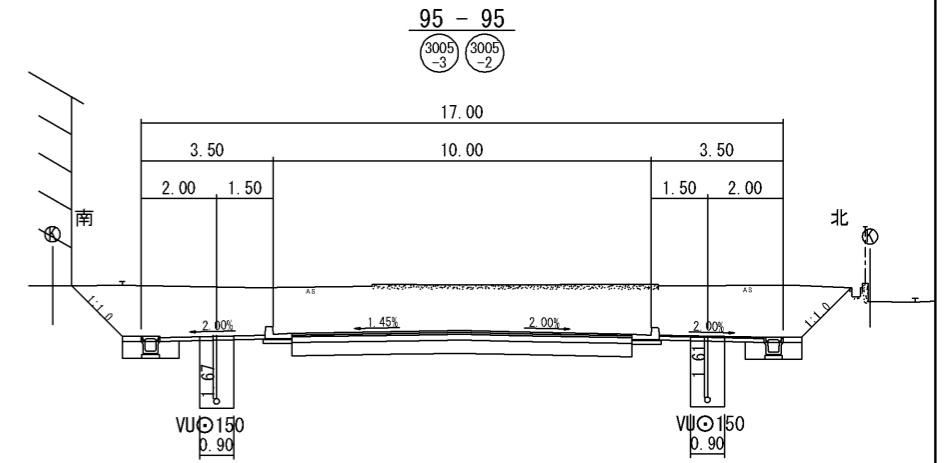
3005-5	3005-1		
--------	--------	--	--

工事名	布気処理分区下水管渠布設工事(その1)
処理区分名	布気処理分区
工事箇所	三重県亀山市布気町地内
名称	平面・縦断面図 (4)
縮尺	図示
図面番号	8

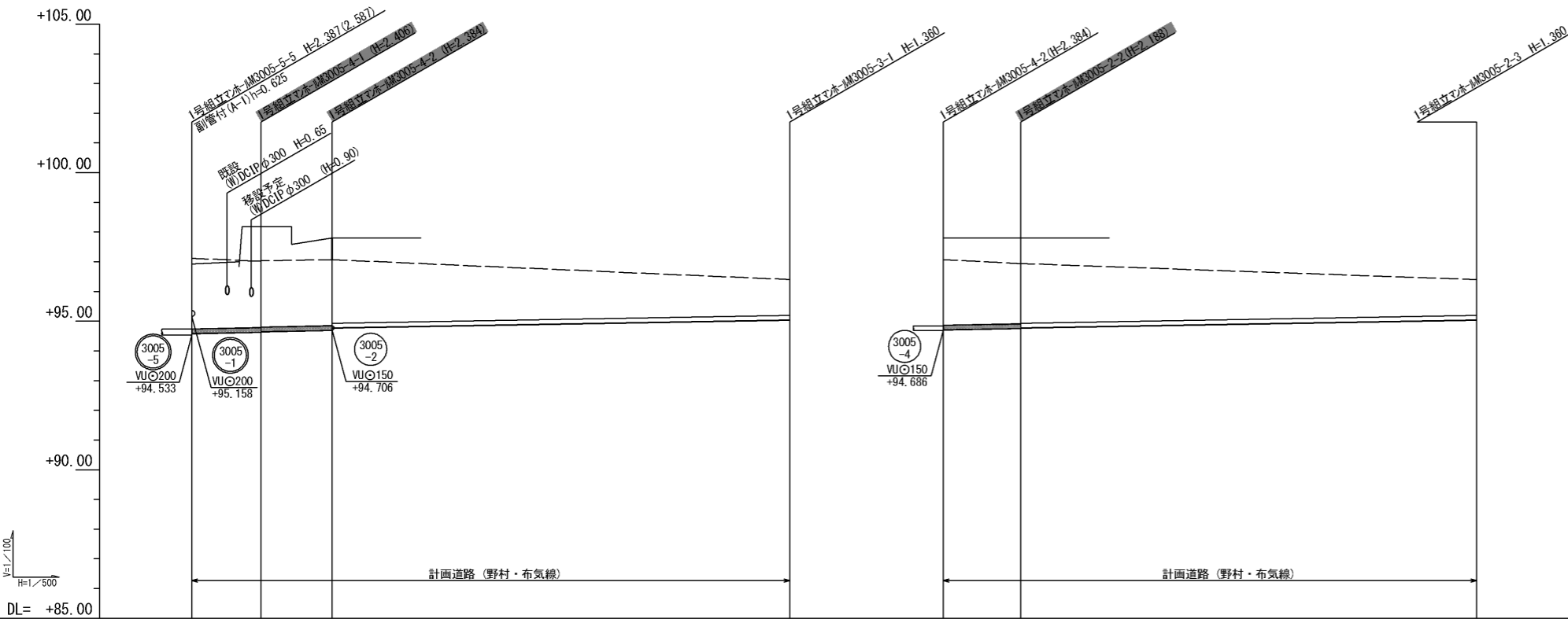
平面図
S=1:500



横断図
S=1:100



縦断図



管記号	3005-4		3005-3		3005-2		
管径(mm)	VUφ200		VUφ150		VUφ150		
勾配(‰)	3.5‰		3.5‰		3.5‰		
人孔間距離	11.60	12.00	77.00		13.00	76.70	
土被(m)	2.18 (2.38)	(2.25) (3.40) (3.28) (2.42)	(2.23) (2.46) (2.14)	1.20	2.93 (2.20)	(2.03) (2.87) (2.01)	1.20
掘削深(m)	2.337 (2.537)	(2.511) (3.661) (3.536) (2.386)	(2.469) (3.114) (3.030) (2.300)	1.360	3.094 (2.364)	(2.188) (3.028) (2.168)	1.466
管底深(m)	2.337 (2.537)	(2.406) (3.556) (3.536) (2.386)	(2.384) (3.114) (3.030) (2.300)	1.360	3.094 (2.364)	(2.188) (3.028) (2.168)	1.360
管底高(m)	94.533 (94.533)	(94.624) (94.644) (94.644)	(94.686) (94.719) (94.719)	95.040	94.686 (94.686)	(94.752) (94.752)	95.040
地盤高(m)	96.92 (97.12)	(98.18) (97.03)	(97.89) (97.07)	96.40	97.80 (97.07)	(97.80) (96.94)	96.40
追加距離(m)	0.00	11.60	23.60	100.60	0.00	13.00	89.70
測点	-3005-5	-3005-4-1	-3005-4-2	-3005-3-1	-3005-4-2	-3005-2-2	-3005-2-3

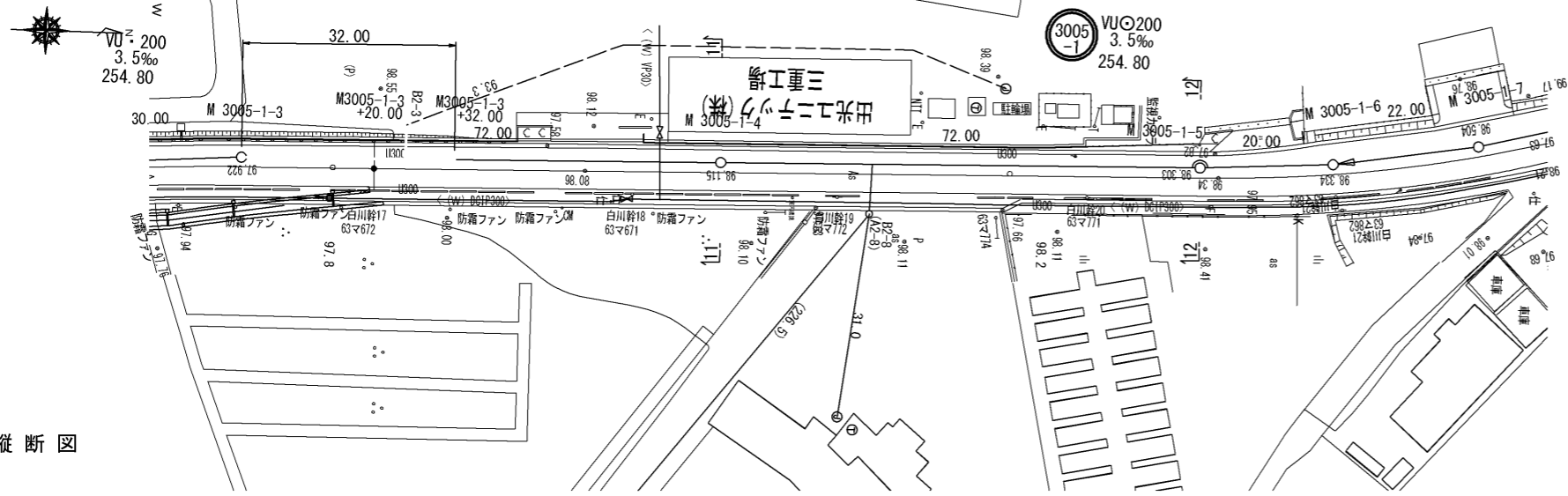
() 内数値は一般県道亀山関線道路改良
及び 市道野村布気線道路改良 計画値

凡例	
→	計画流入管
→	将来流入管
→	既設管
○	1号組立マンホール
○	2号組立マンホール
○	1号組立レジンマンホール
○	2号組立レジンマンホール
○	3号組立レジンマンホール
○	4号組立レジンマンホール
⊗	塩ビマンホール
⊗	マンホールソフ
○	副官付マンホール
○	公共汚水柵
⊗	空気弁工

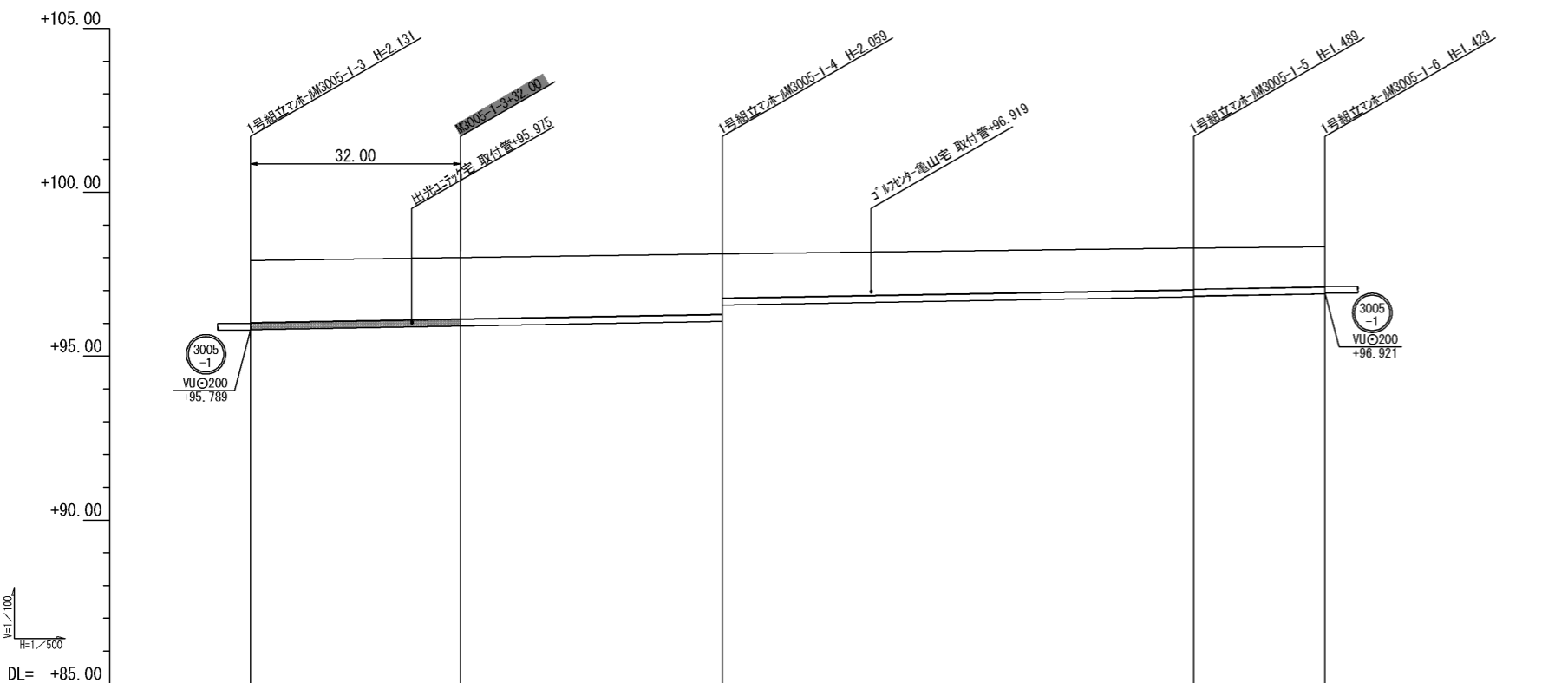
管番号表	
3005-4	3005-2

工事名	布気処理分区下水管渠布設工事(その1)
処理区分名	布気処理分区
工事箇所	三重県亀山市布気町地内
名称	平面・縦断図 (6)
縮尺	図示
図番番号	10

平面図
S=1:500

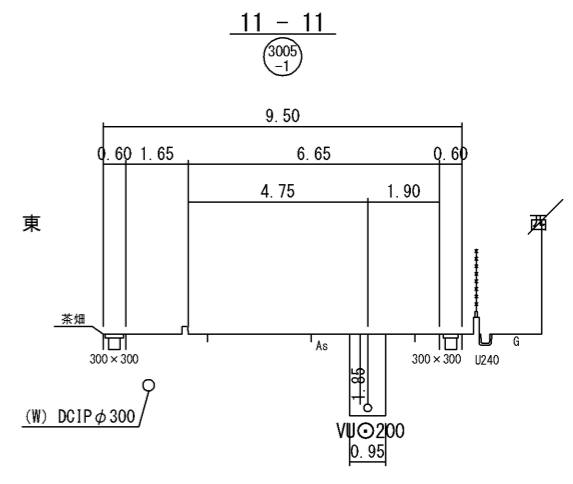


縦断図

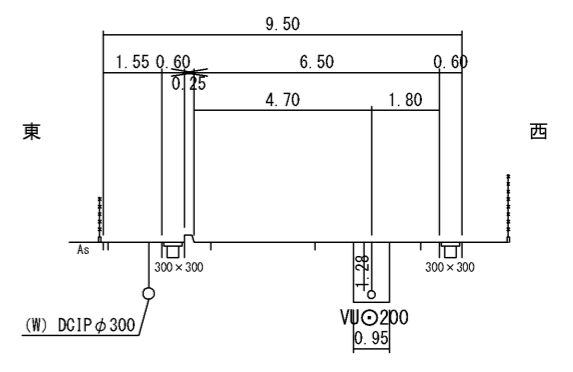


管記号	3005-1				
管径 (mm)	VUφ200				
勾配 (%)	3.5%				
人孔間距離	72.00		72.00		20.00
土被 (m)	1.92 1.90	1.88 1.85 1.35	1.28 1.26	1.22 1.20	
掘削深 (m)	2.238 2.218	2.166 1.688	1.596 1.576	1.536 1.516	
管底深 (m)	2.131 2.111	2.059 1.581	1.489 1.469	1.429 1.409	
管底高 (m)	95.789 95.809	96.061 96.559	96.811 96.831	96.901 96.921	
地盤高 (m)	97.921 97.921	98.011 98.011	98.303 98.303	98.534 98.534	
追加距離 (m)	491.20 491.20	463.20 463.20	735.20 735.20	755.20 755.20	
測点	-3005-1-3 +32.00	-3005-1-4 +32.00	-3005-1-5	-3005-1-6	

横断図
S=1:100



12-12

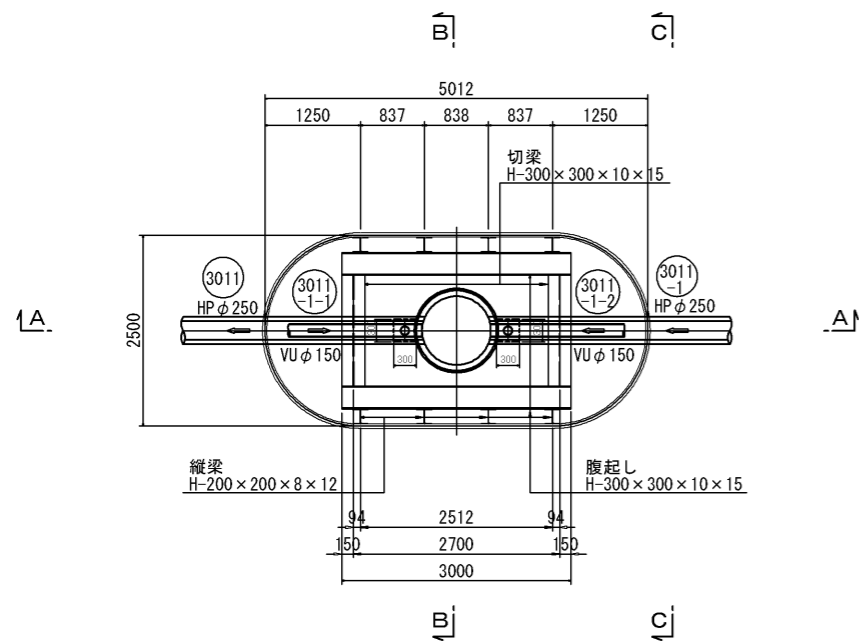


凡例

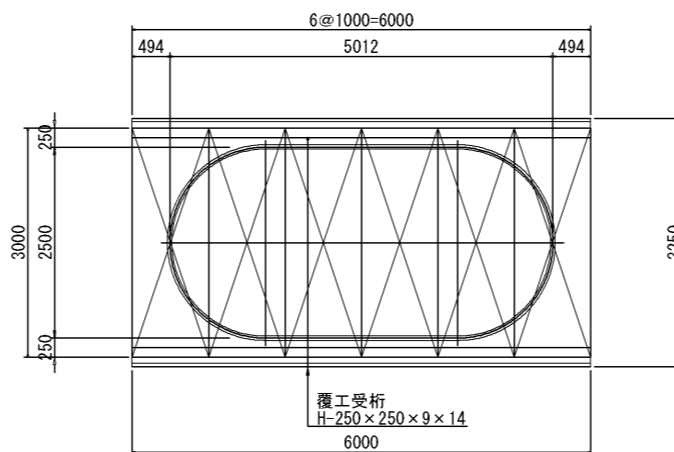
- 計画流入管
- 将来流入管
- ← 既設管
- 1号組立マンホール
- ② 2号組立マンホール
- ③ 1号組立レジンマンホール
- ④ 2号組立レジンマンホール
- ⑤ 3号組立レジンマンホール
- ⑥ 4号組立レジンマンホール
- ⊗ 塩ビマンホール
- ⊕ マンホールソフ
- 副官付マンホール
- 公共汚水樹
- Ⓐ 空気弁工

管番号表	
3005-1	
工事名	布気処理分区下水管渠布設工事(その1)
処理区分名	布気処理分区
工事箇所	三重県亀山市布気町地内
名称	平面・縦断図 (5)
縮尺	図示
図面番号	9

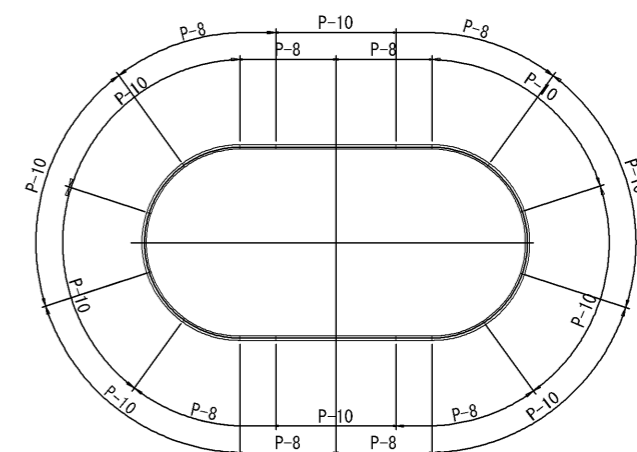
ライナープレート平面図



覆工板設置平面図

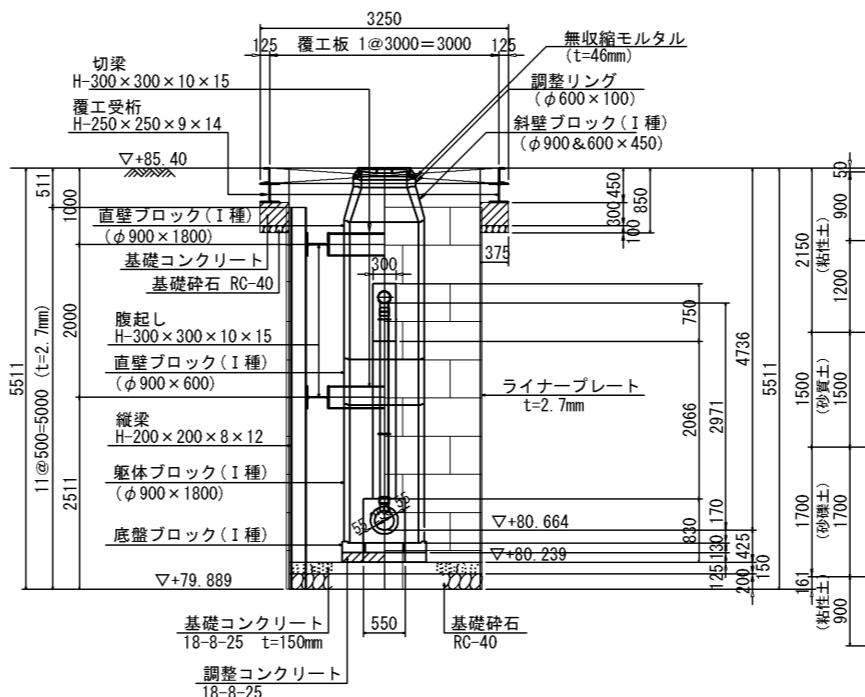
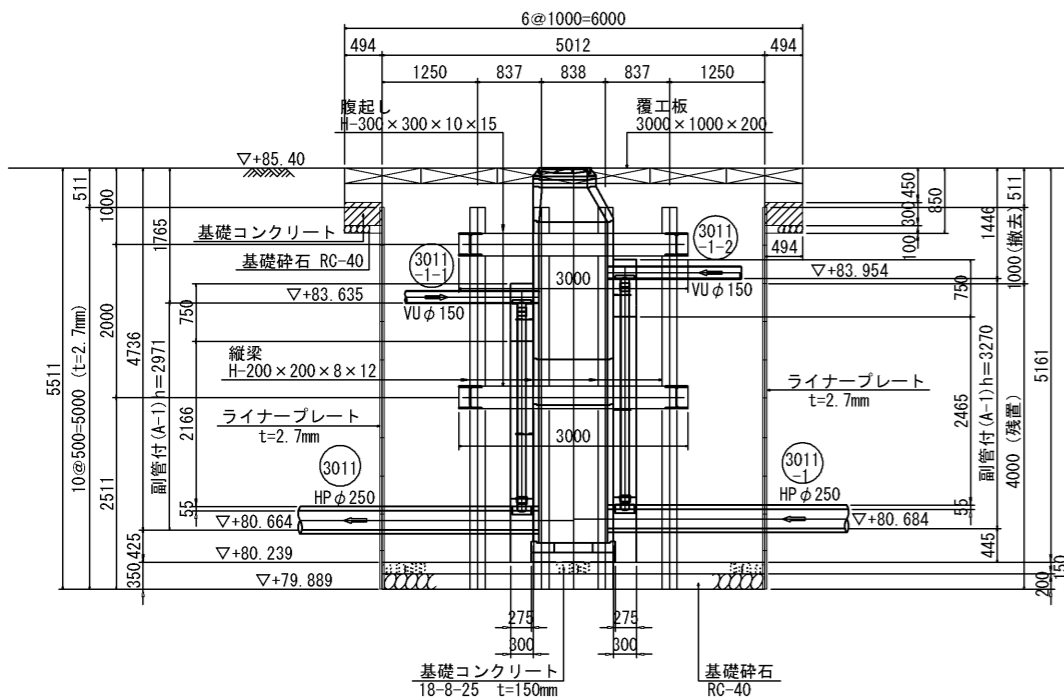


ライナープレート設置図



A-A断面図

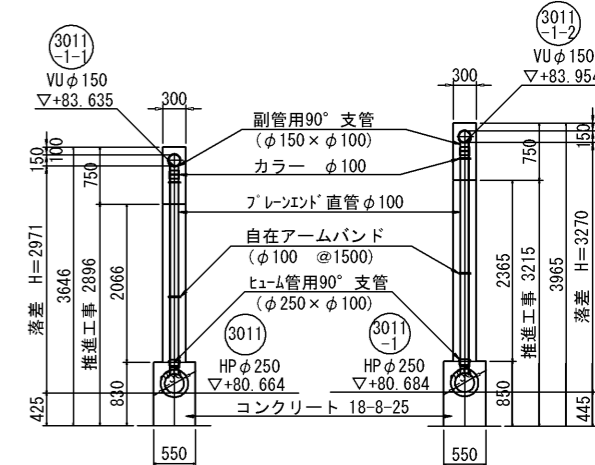
B-B断面図 C-C断面図



Bor-布気・野村No.4
GL 85.35 m

層厚 (m)	深 (m)	土質記号	土質区分	N値
0.90	0.90		盛土	10 20 30 40 50
1.20	2.10		硬混り砂質土	
1.50	3.60		硬混り砂	
1.70	5.30		砂礫	
0.90	6.20		固結土	
2.00	8.20		砂質土	

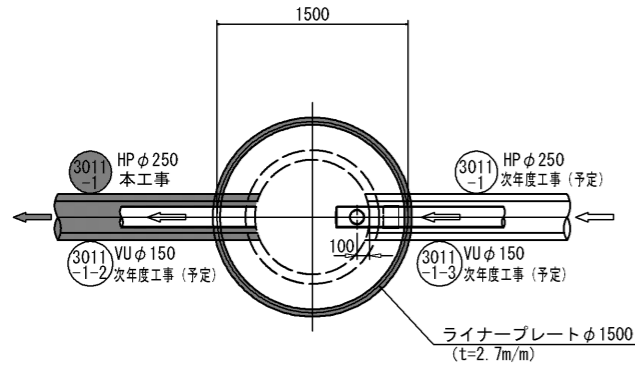
外副管工正面図



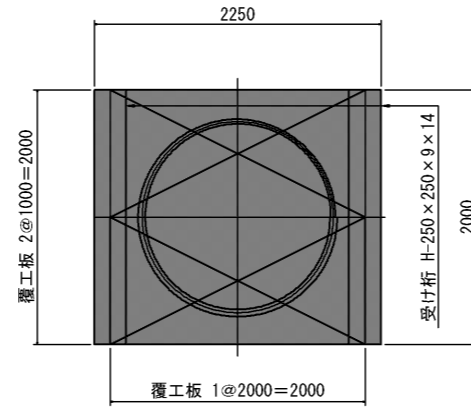
工事名	布気処理区分区下水管渠布設工事(その1)
処理区分名	布気処理区分
工事箇所	三重県亀山市布気町地内
名称	M3011-1発進立坑(ライナープレート)仮設図
縮尺	1:50
図面番号	11

M3011-1-1 到達立坑(ライナープレート)仮設図 S=1:30

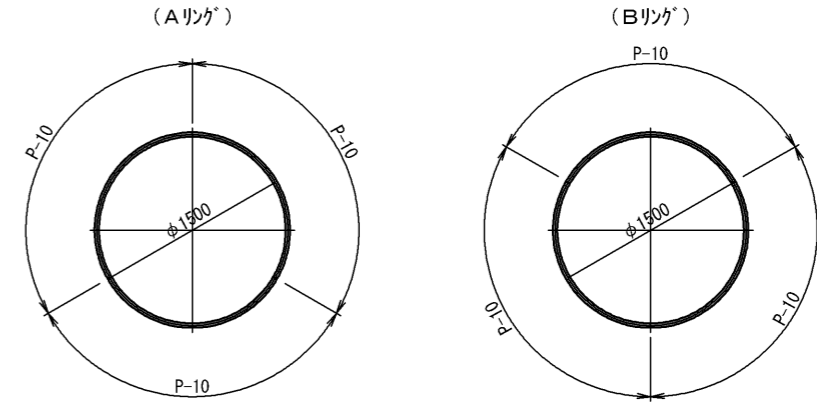
平面図



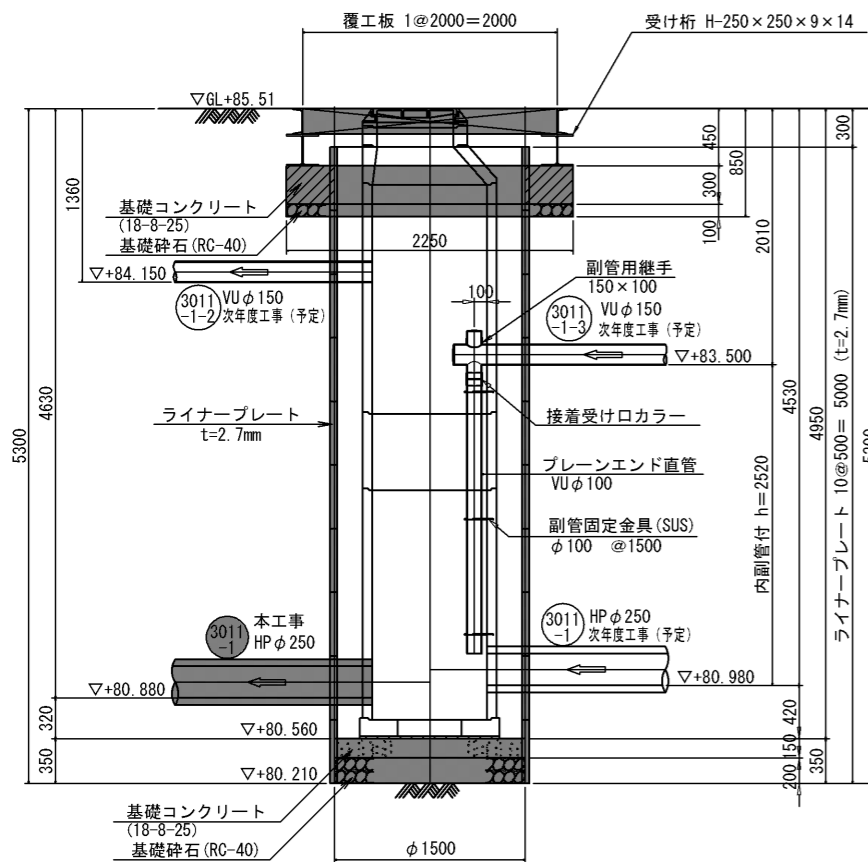
覆工平面図



ライナープレートセクション構成図



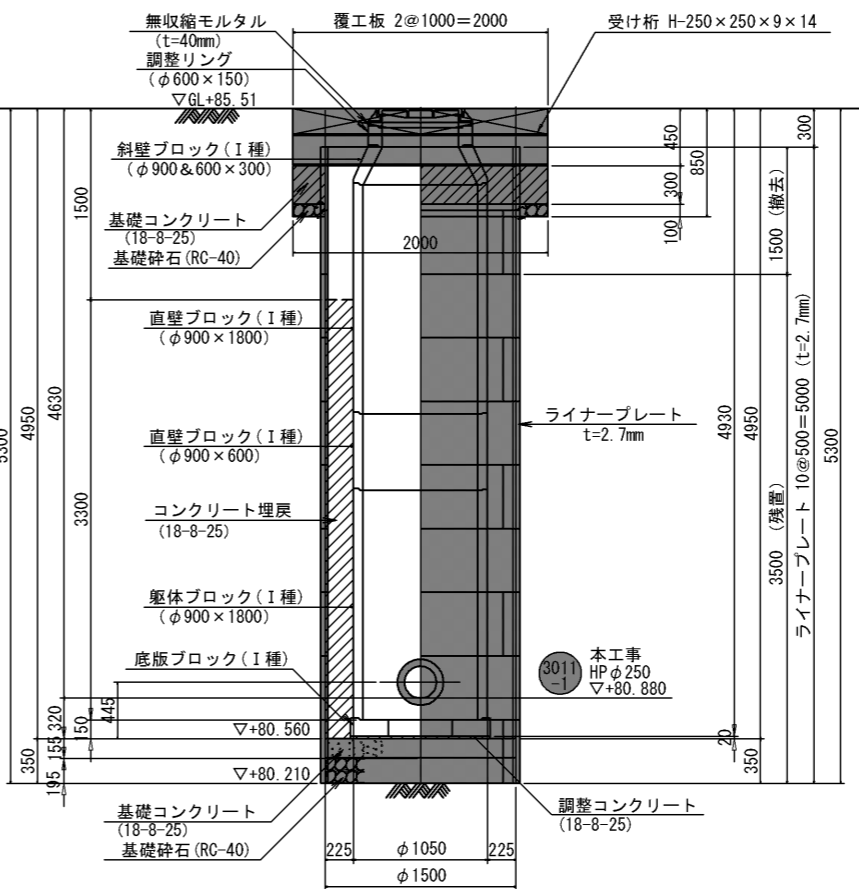
断面図(1)



Bor-布気・野村No.4
GL 85.35 m

層	厚	深	土質	土質	N値
(m)	(m)	(m)	記号	区分	10 20 30 40 50
			盛土		
0.90	0.90		雑混り砂質土		
1.20	2.10		雑混り砂		
1.50	3.60		砂礫		
1.70	5.30		固結土		
0.90	6.20		砂質土		
2.00	8.20				

断面図(2)



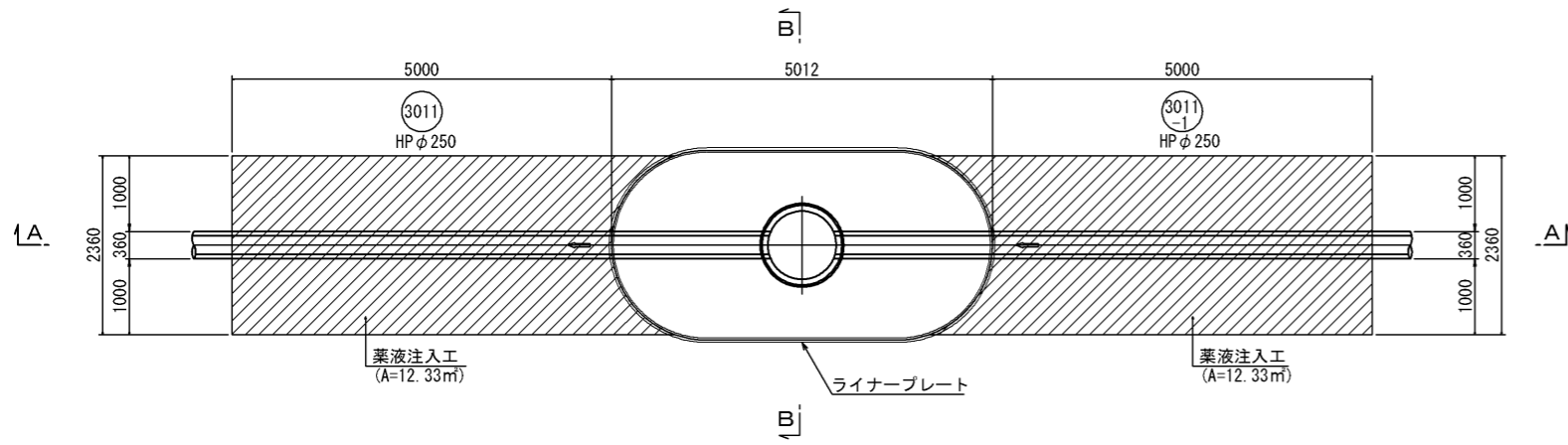
※本立坑工事において下記の工種は行わない。

- ①マンホール及び副管の設置
- ②コンクリート埋戻
- ③ライナープレート上部 H=1500mmの撤去
- ④覆工板の最終撤去

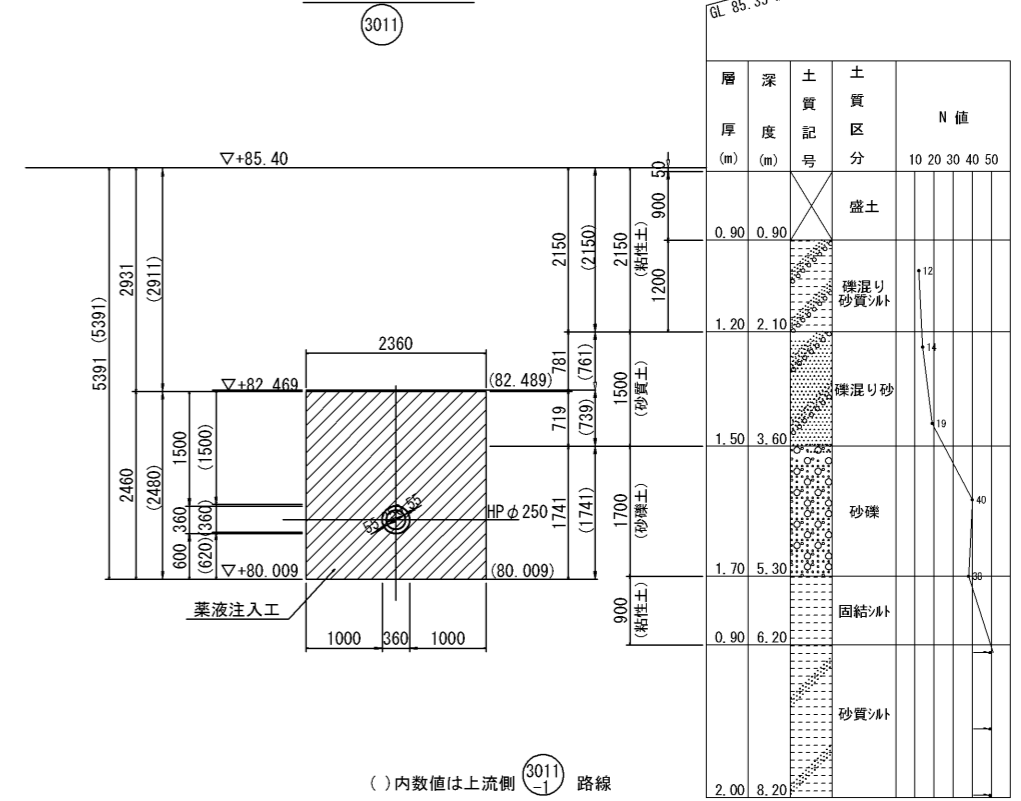
工事名	布気処理分区下水管渠布設工事(その1)
処理区分名	布気処理分区
工事箇所	三重県亀山市布気町地内
名称	M3011-1-1 到達立坑(ライナープレート)仮設図
縮尺	1:30
図面番号	12

M3011-1発進立坑薬液注入図 S=1:50

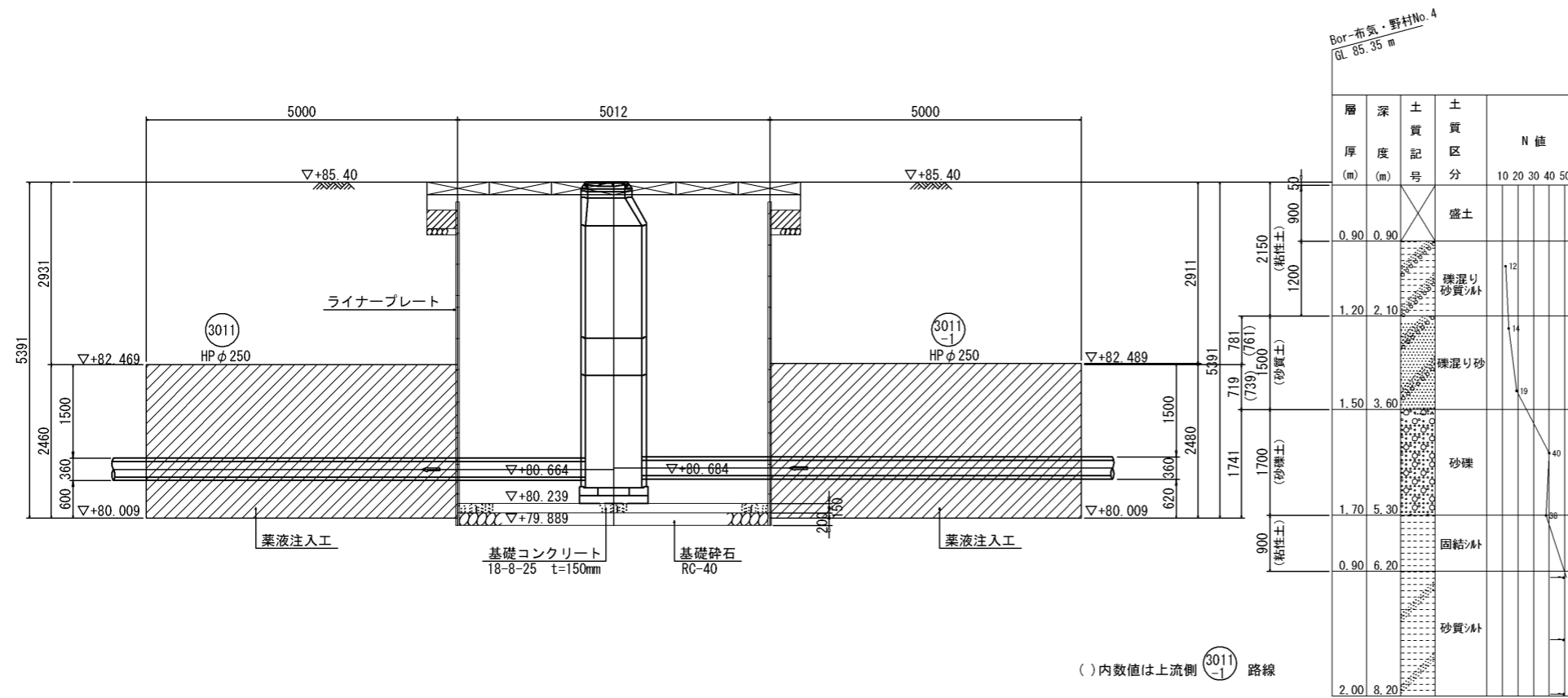
平面図



坑口断面図



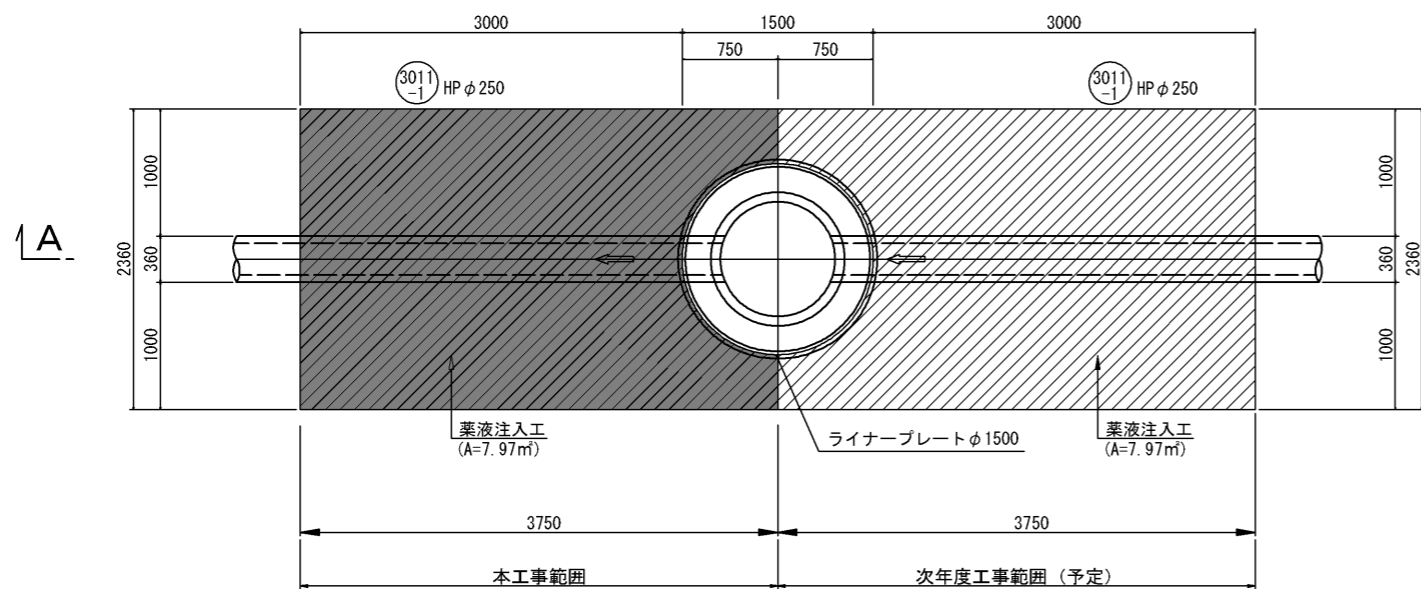
A-A断面図



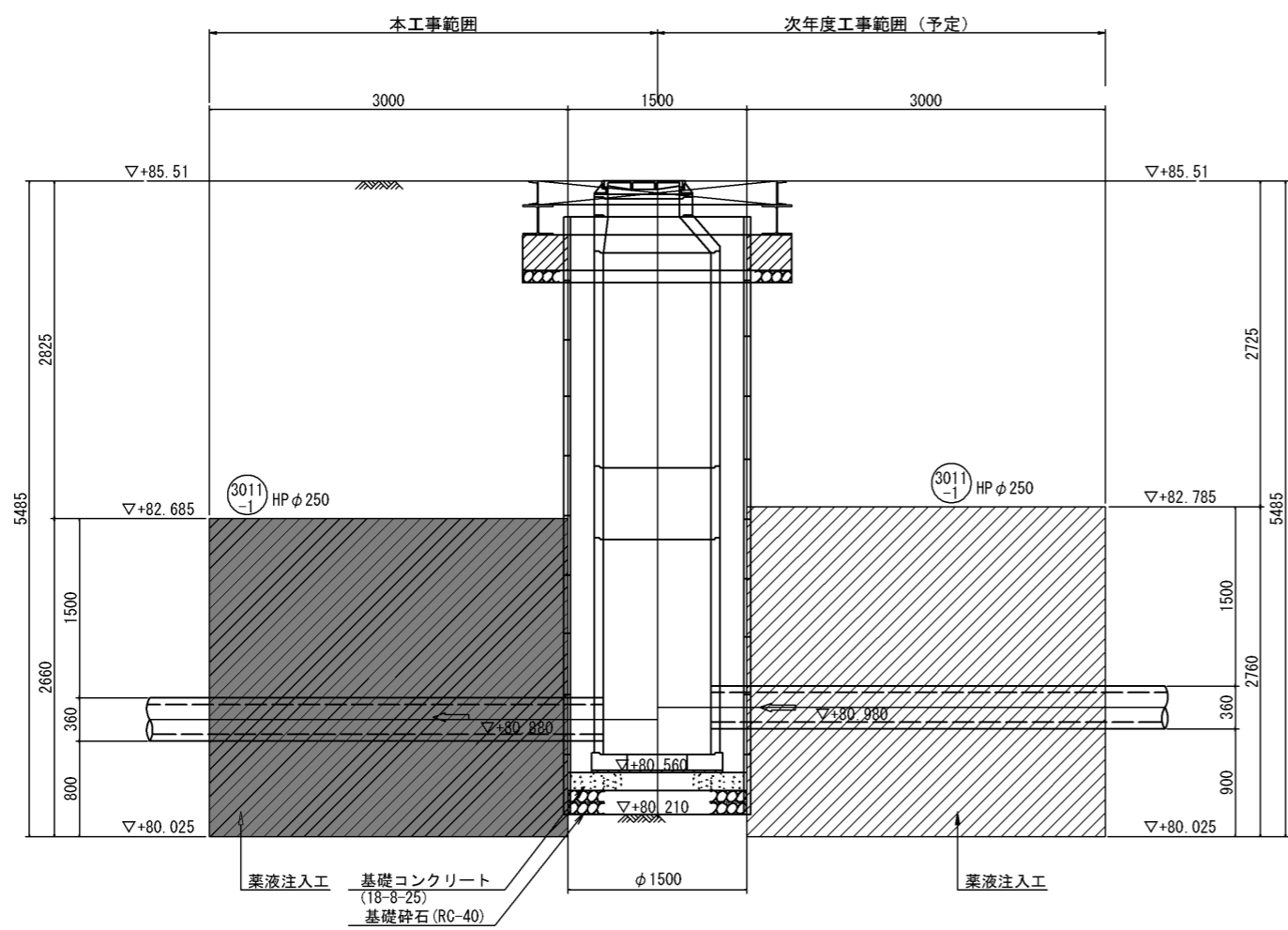
工事名	布気処理分区下水管渠布設工事(その1)
処理区分名	布気処理分区
工事箇所	三重県亀山市布気町地内
名称	M3011-1発進立坑薬液注入工図
縮尺	1:50
図面番号	13

M3011-1-1到達立坑薬液注入図 S:1:30

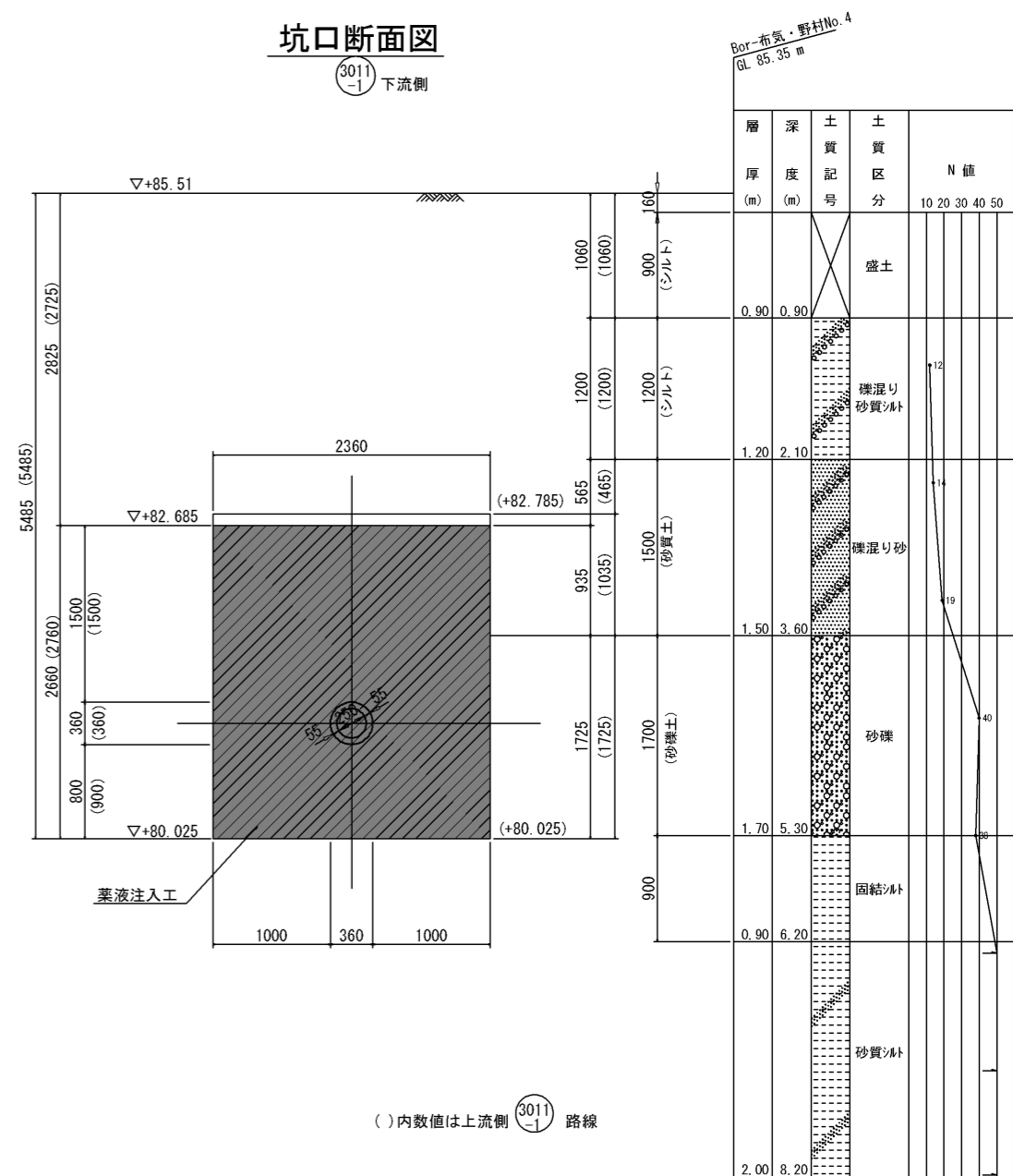
平面図



A-A断面図



坑口断面図

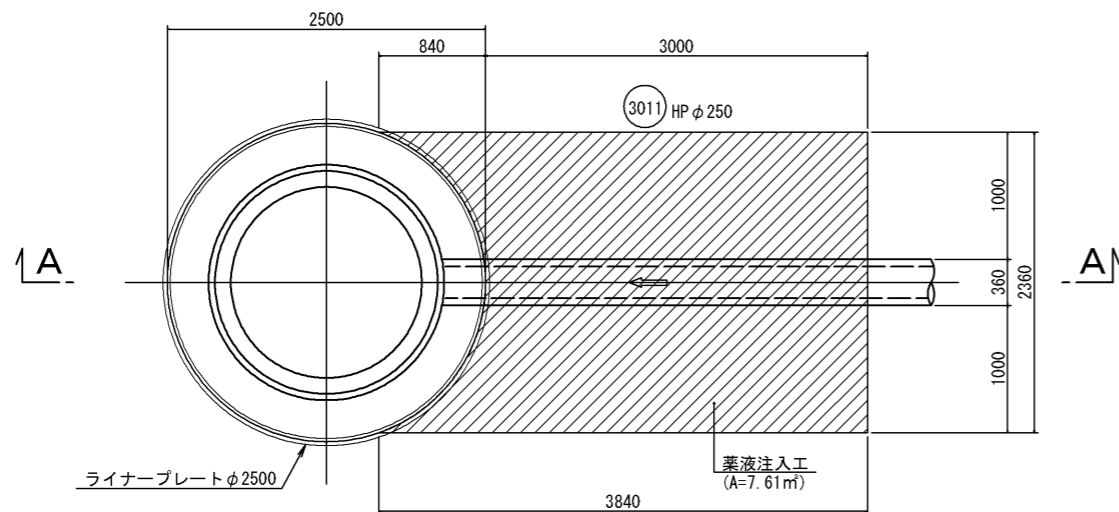


()内数値は上流側 (3011) 路線

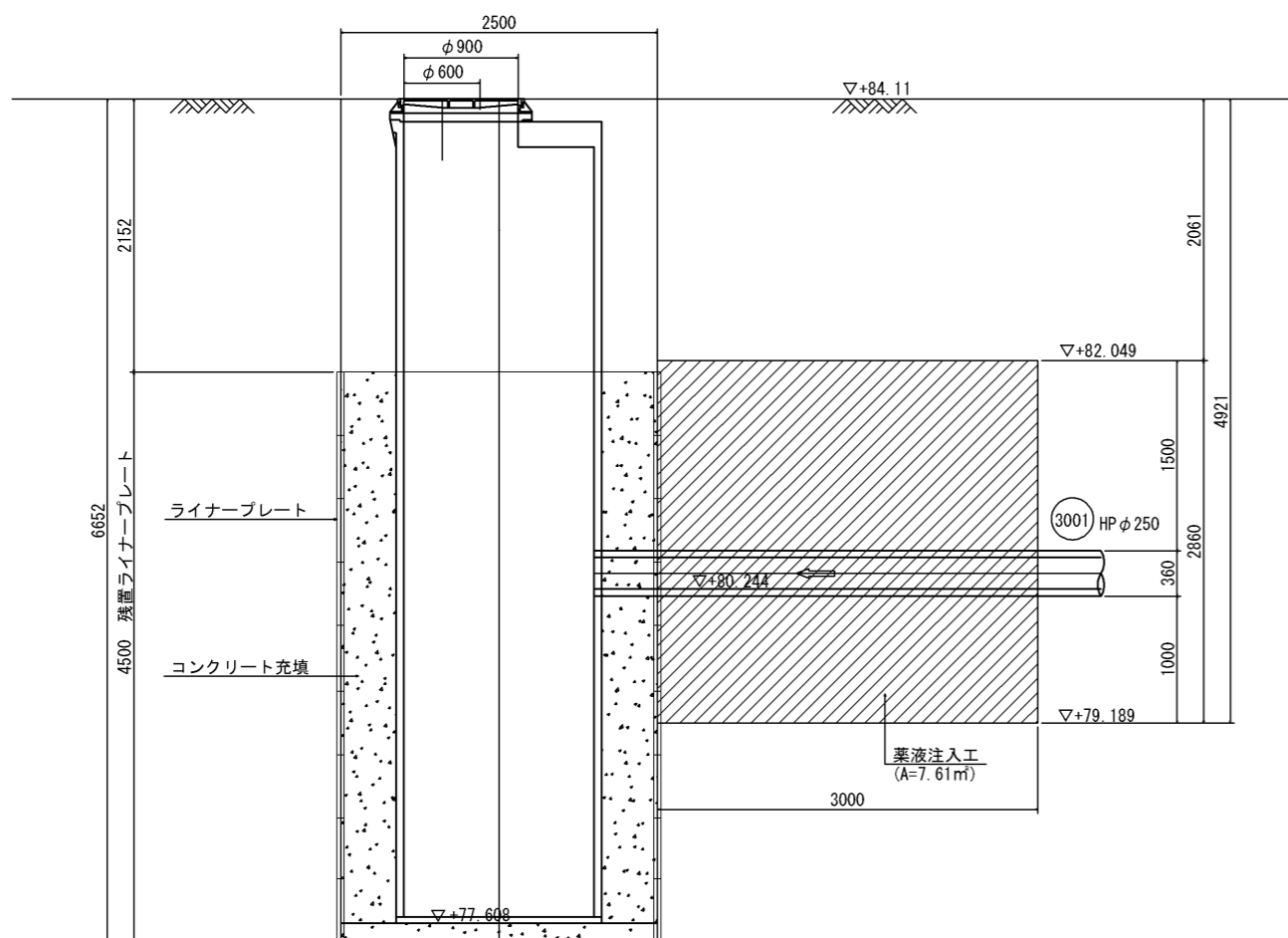
工事名	布気処理分区下水管渠布設工事(その1)
処理区分名	布気処理分区
工事箇所	三重県亀山市布気町地内
名称	M3011-1-1到達立坑薬液注入工図
縮尺	1:30
図面番号	14

既設M3028-1到達立坑薬液注入図 S=1:30

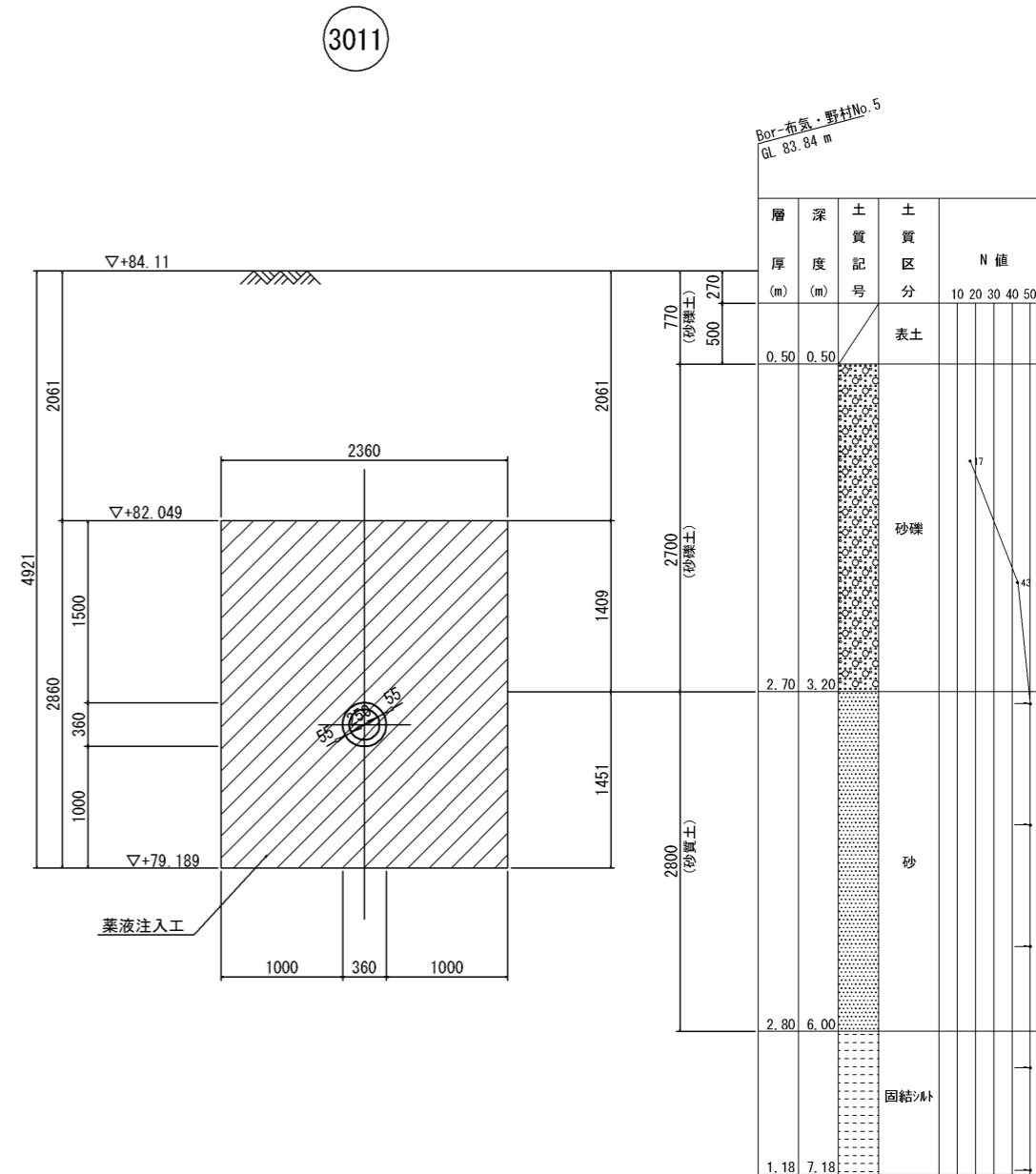
平面図



A-A断面図



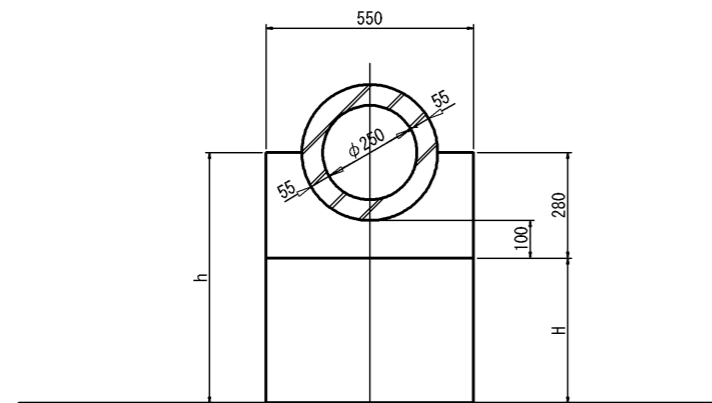
坑口断面図



工事名	布気処理分区下水管渠布設工事(その1)
処理区分名	布気処理分区
工事箇所	三重県亀山市布気町地内
名称	既設M3028-1到達立坑薬液注入図
縮尺	1:30
図面番号	15

空 伏 工 $s=1:10$

180° コンクリート基礎
HP $\phi 250$

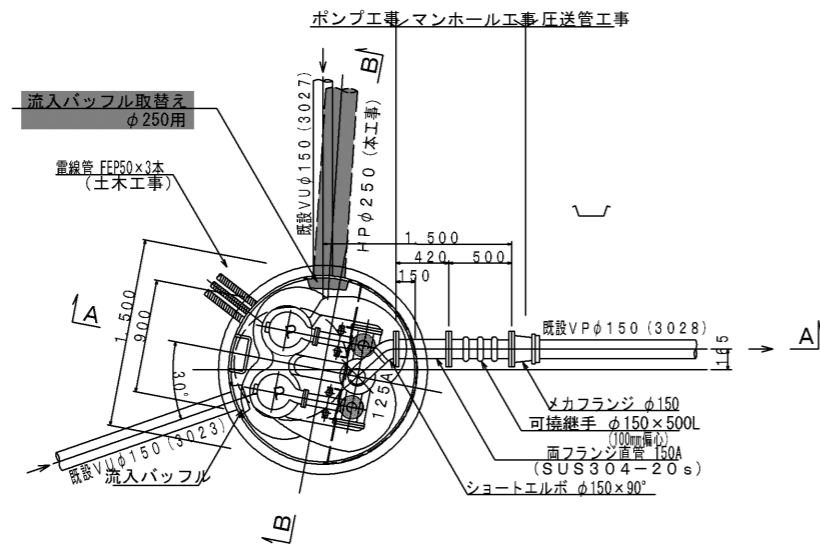


寸法表

人孔番号	位 置	h(m)	H(m)	備 考
M3011-1	下流側	0.550	0.270	180° コンクリート基礎

工 事 名	布気処理分区下水管渠布設工事(その1)
処理区分名	布気処理分区
工事箇所	三重県亀山市布気町地内
名 称	空 伏 工
縮 尺	1 : 10
図面番号	16

平面図 S=1:30

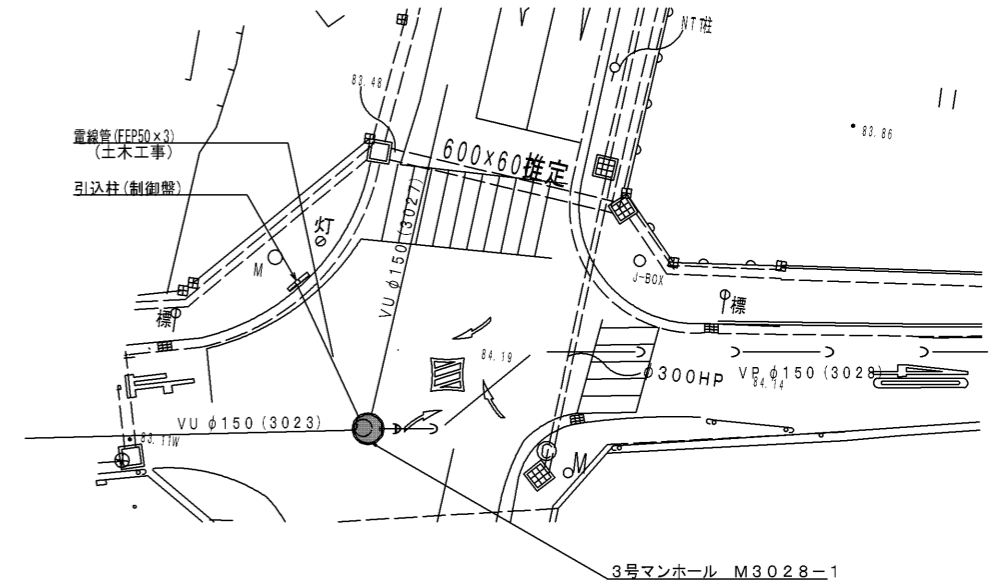


マンホールポンプ据付図
(3号マンホール)
M3028-1 (3028)

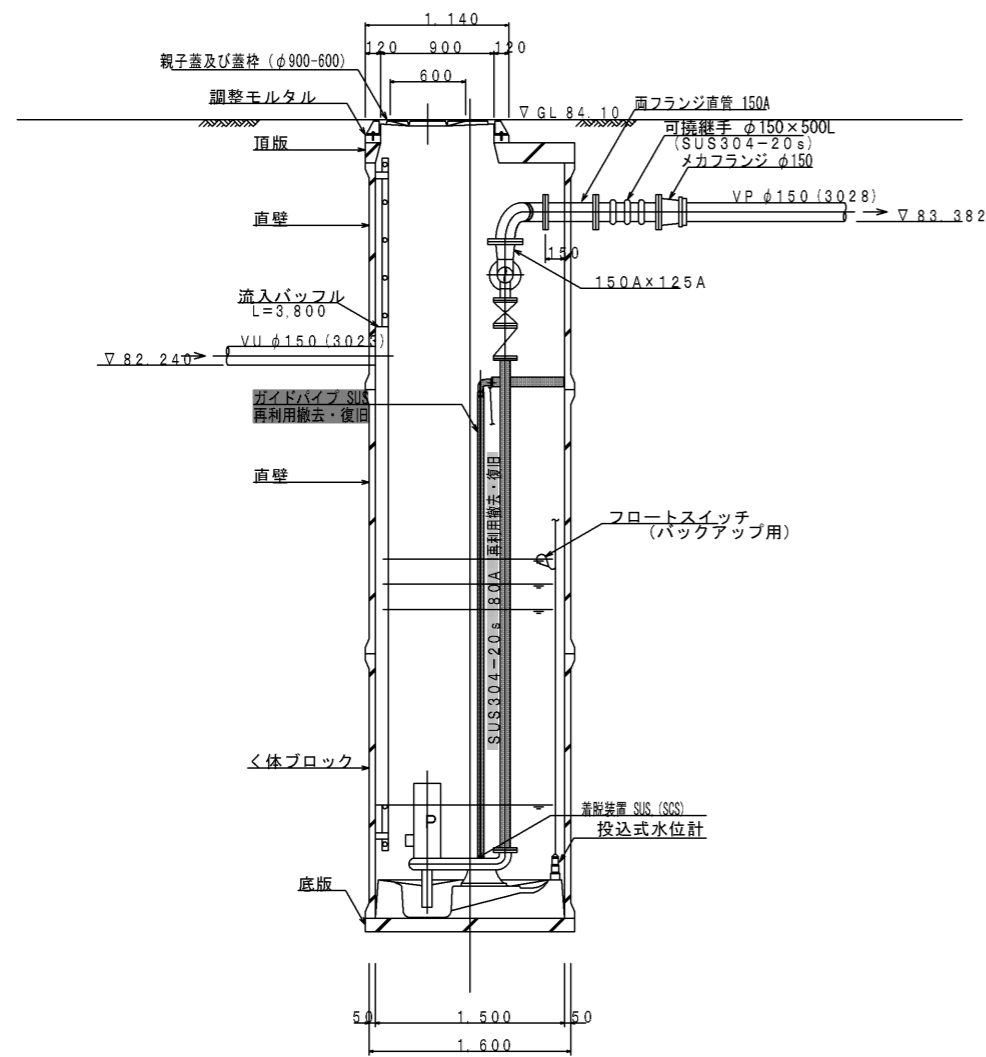
ポンプ仕様

形式	水中ポンプ (ボルテックスポンプ)
口径	φ80 mm
吐出量	0.99 m ³ /min
全揚程	9.5 m
出力	5.5 kw
台数	2台 (単独交互運転)

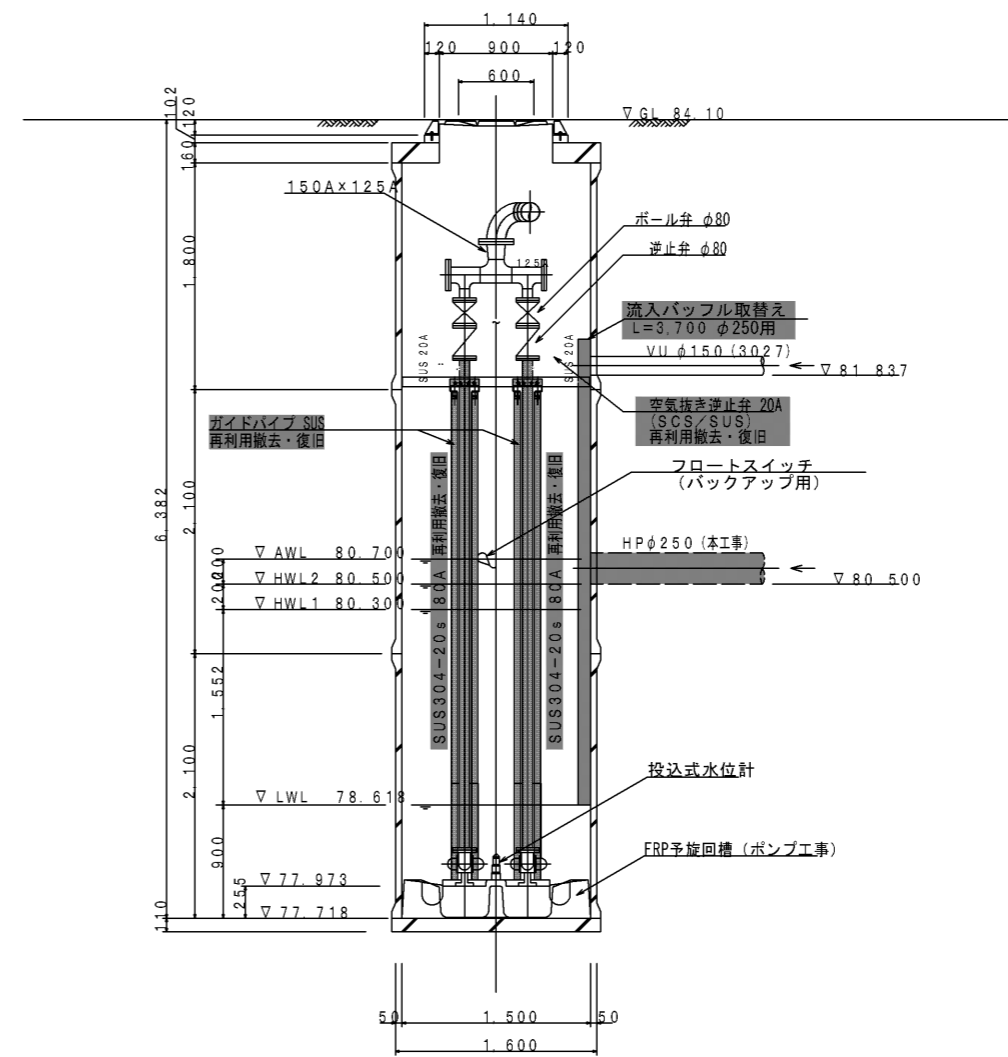
平面図 S=1:200



A-A断面図 3/0



B-B断面図 1:30

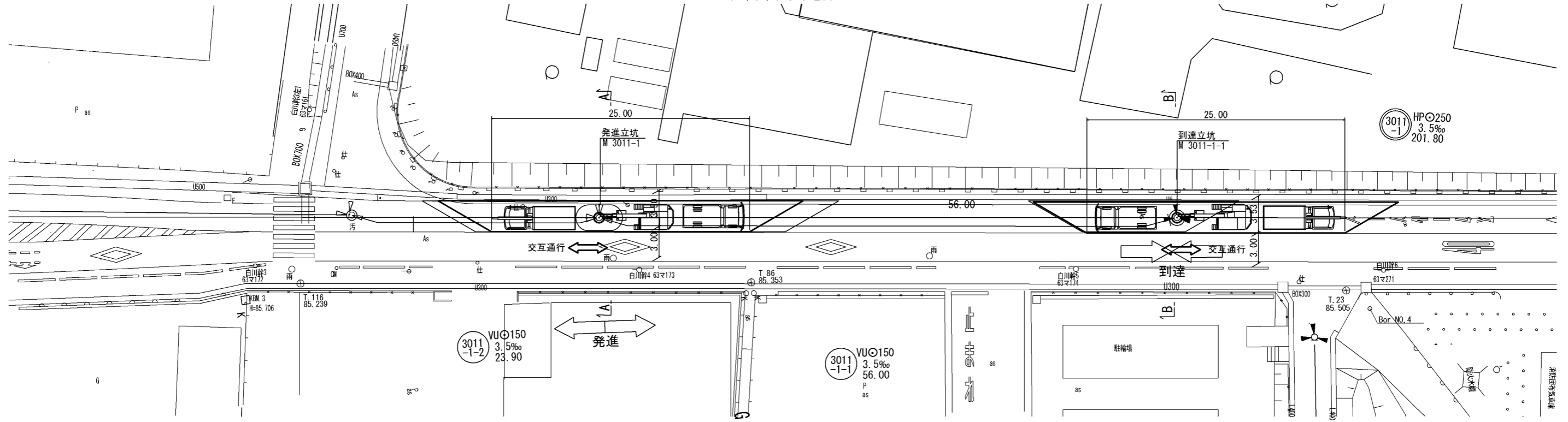


工事名	布気処理分区下水管渠布設工事(その1)
処理区分名	布気処理分区
工事箇所	三重県亀山市布気町地内
名称	M3028-1 マンホールポンプ撤去復旧工
縮尺	1:20
図面番号	17

設備配置図(1)

(M3011-1推進工法掘削時)

平面図 S=1:200

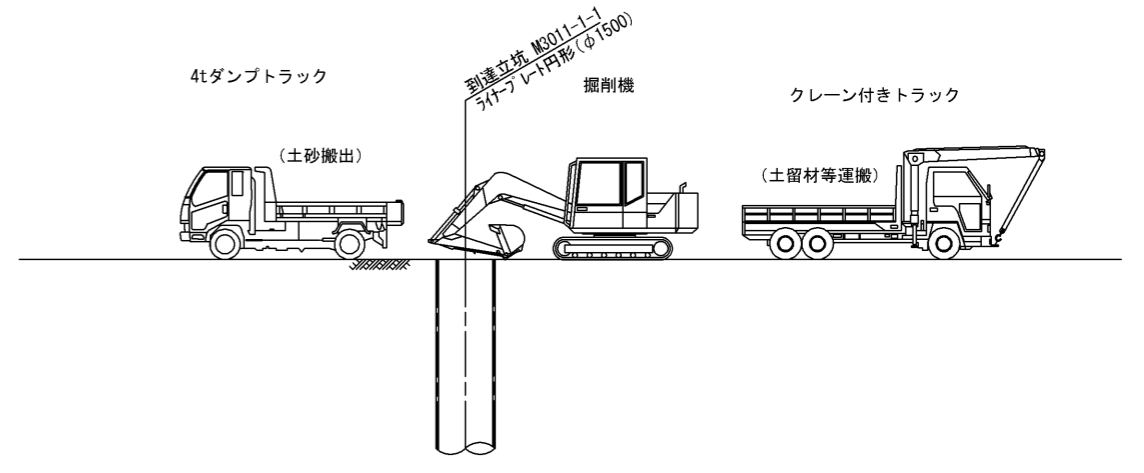
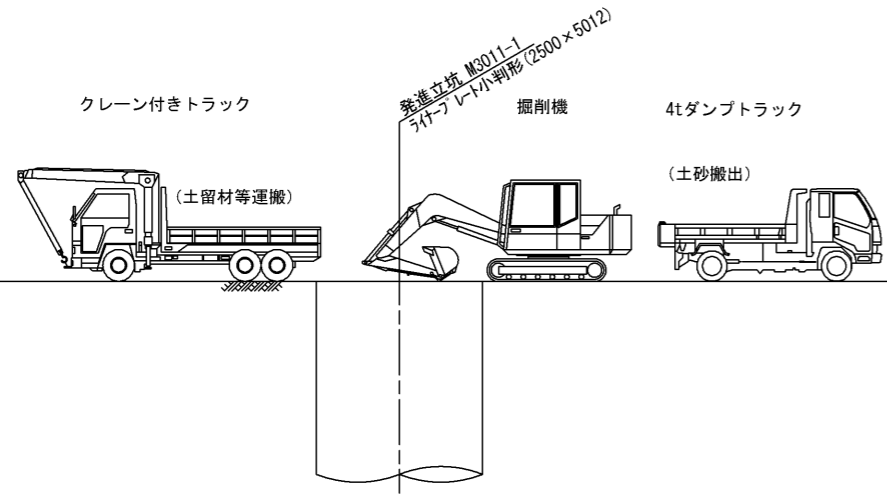


発進立坑(掘削時) S=1:100

到達立坑(掘削時) S=1:100

標準機械配置図

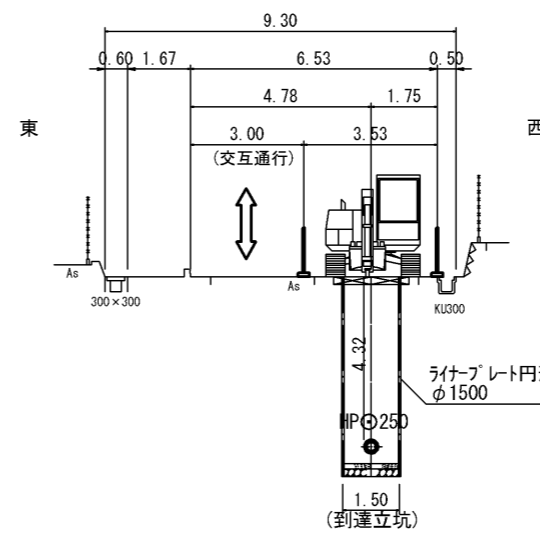
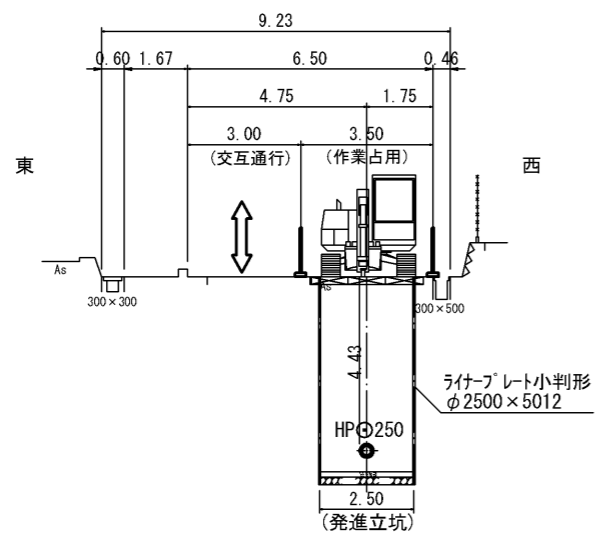
標準機械配置図



横断面図 S=1:100

A - A

B - B



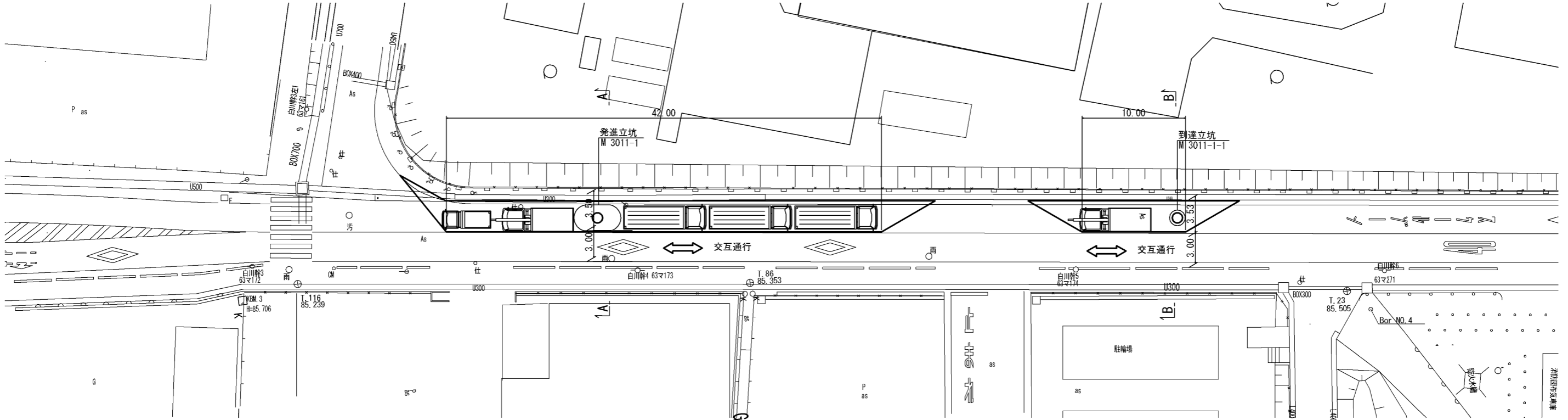
※覆工、簡易覆工で、夜間は解放

工事名	布気処理分区下水管渠布設工事(その1)
処理区分名	布気処理分区
工事箇所	三重県亀山市布気町地内
名称	設備配置図(1)(推進工法掘削時)
縮尺	図示
図面番号	18

設備配置図(2)

(M3011-1 推進工法 推進時)

平面図 S=1:200

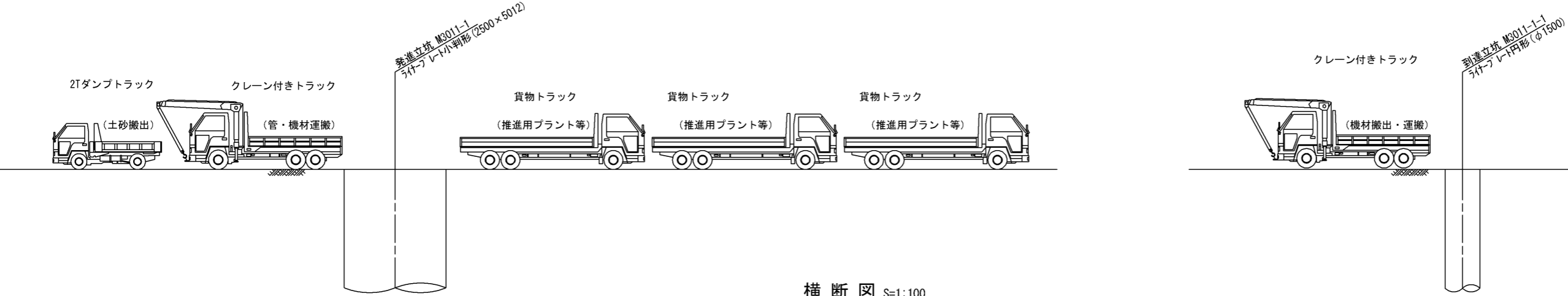


発進立坑(推進時) S=1:100

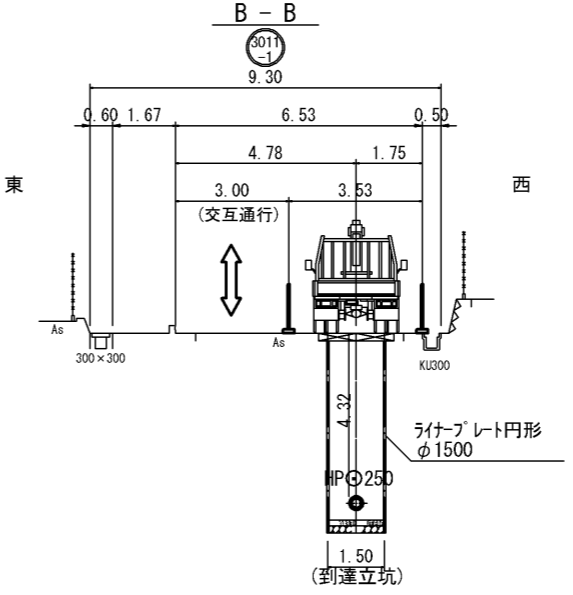
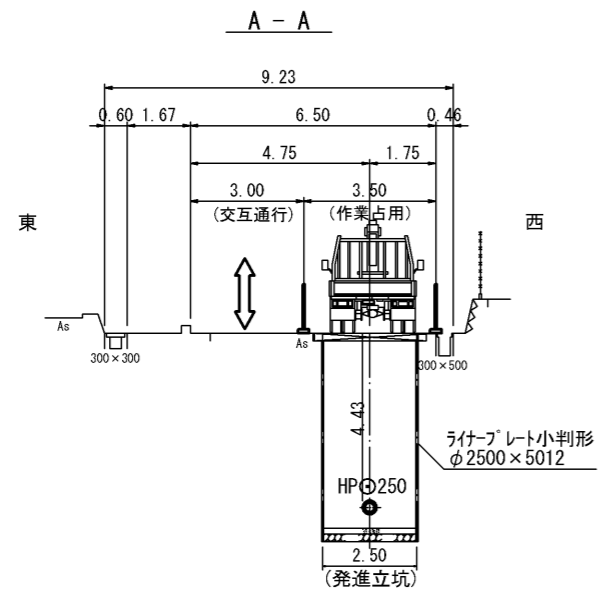
到達立坑(推進時) S=1:100

標準機械配置図

標準機械配置図



横断図 S=1:100



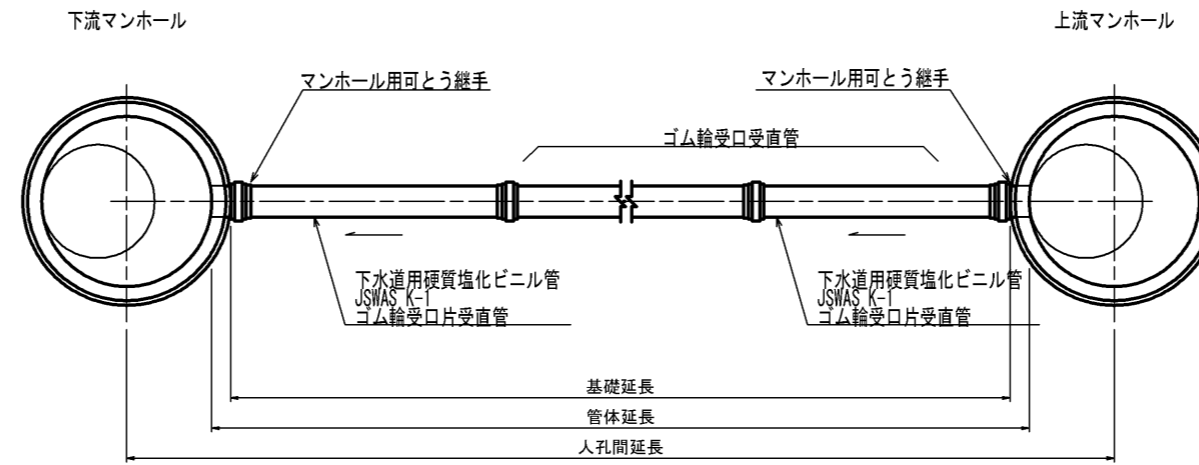
※覆工、簡易覆工で、夜間は解放

工事名	布気処理分区下水管渠布設工事(その1)
処理区分名	布気処理分区
工事箇所	三重県亀山市布気町地内
名称	設備配置図(2)(推進工法推進時) M3011-1 M3011-1-1
縮尺	図示
図面番号	19

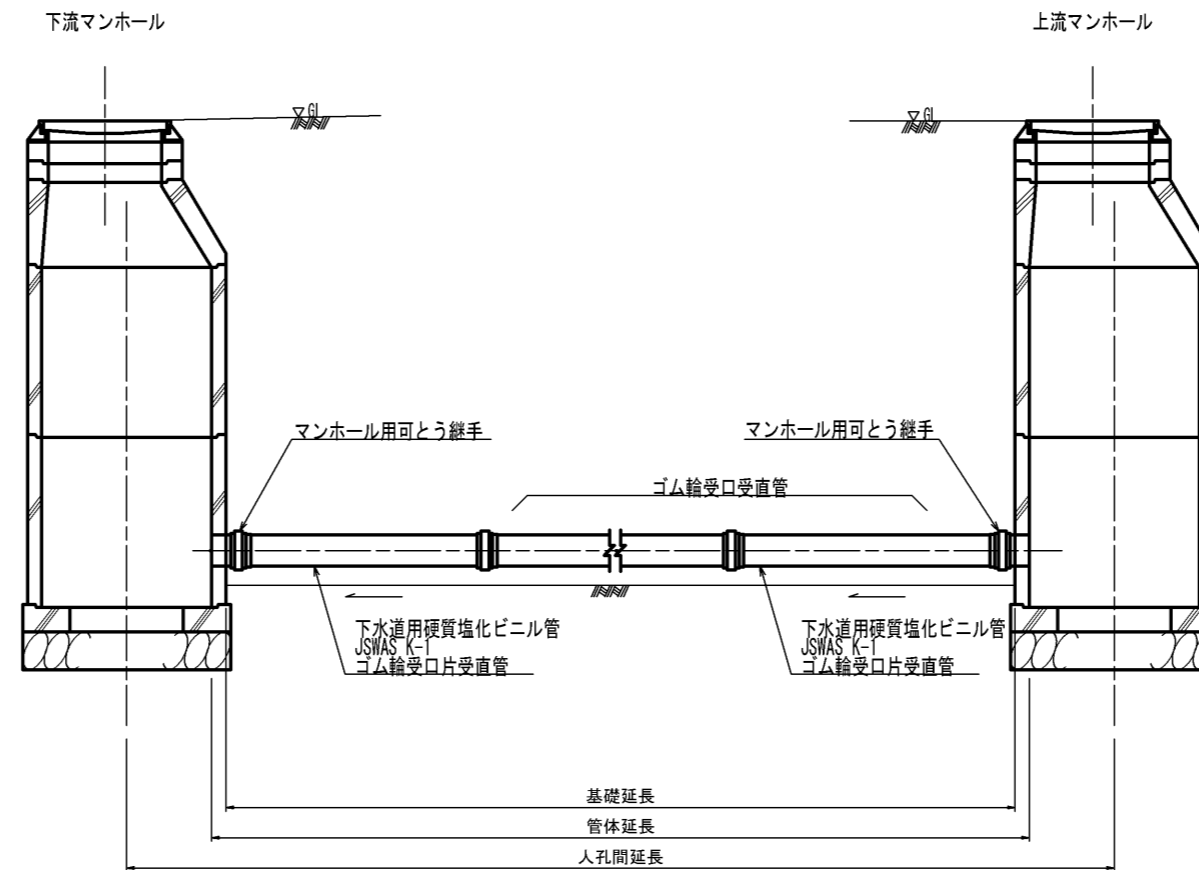
本管布設工標準図

S=1:20

平面図



断面図



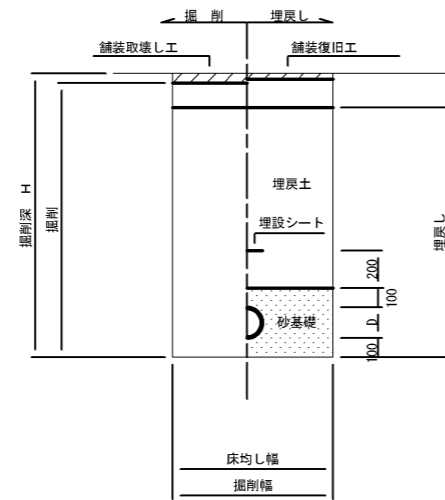
工事名	布気処理分区下水管渠布設工事(その1)
処理区分名	布気処理分区
工事箇所	三重県亀山市布気町地内
名称	本管布設工標準図
縮尺	1:20
図面番号	20

土工標準図

S=1:20

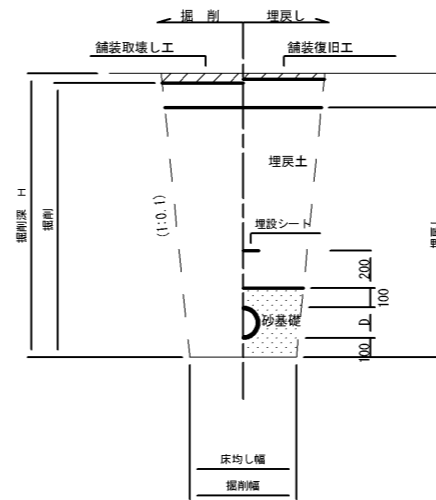
矢板土留
(VU φd)

掘削深 H>1.5m



素堀
(VU φd)

掘削深 H≤1.5m

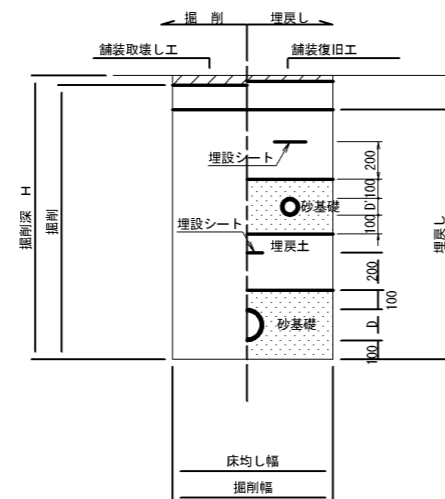


- ※ 砂基礎についてはリサイクル認定製品とする
- ※ D=外径
d=呼び径
- ※ 県道車道部分の路床部分埋戻しについてはRC-40

自然流下管+圧送管

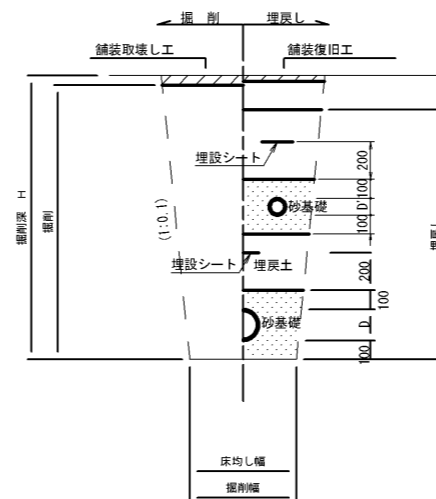
矢板土留
(VU φd VP φd')

掘削深 H>1.5m



素堀
(VU φd VP φd')

掘削深 H≤1.5m



- ※ 砂基礎についてはリサイクル認定製品とする
- ※ D D' = 外径
d d' = 呼び径
- ※ 県道車道部分の路床部分埋戻しについてはRC-40

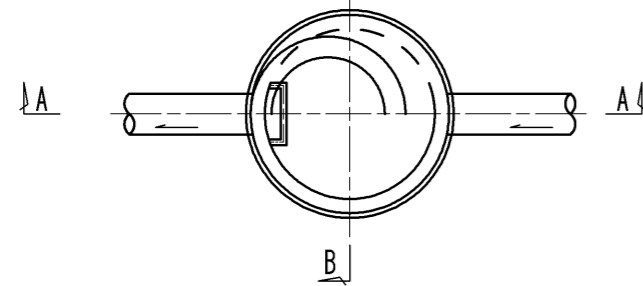
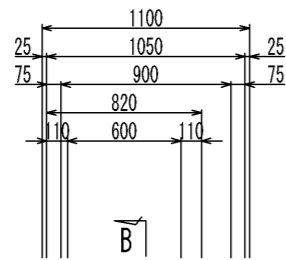
工事名	布気処理分区下水管渠布設工事(その1)
処理分区名	布気処理分区
工事箇所	亀山市布気町地内
名称	土工標準図
縮尺	1:20
図面番号	21

1号組立マンホール標準図

JSWAS A-11

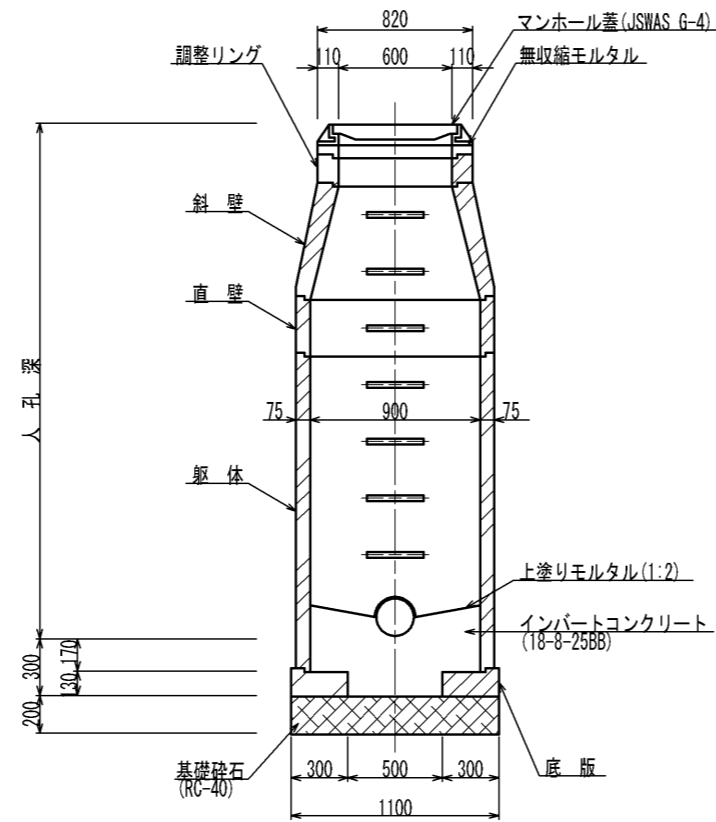
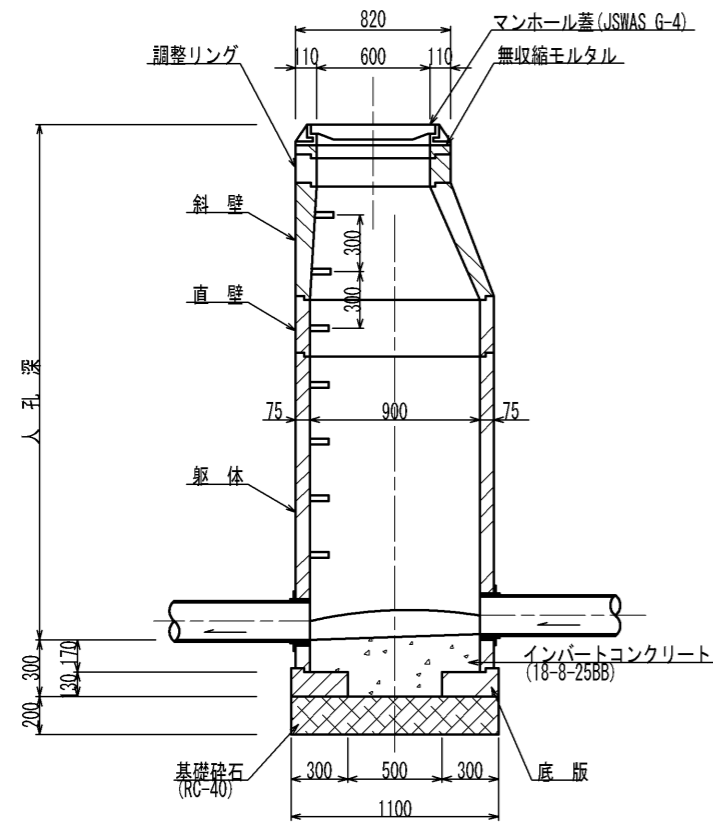
S=1:20

平面図

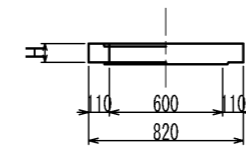


A-A 断面図

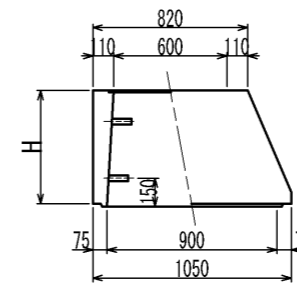
B-B 断面図



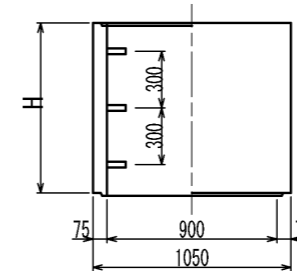
調整リング



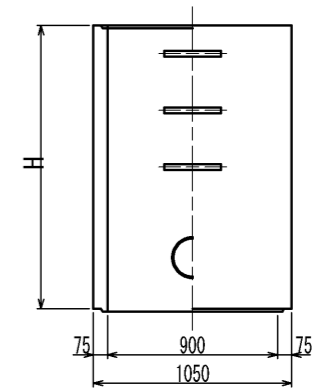
斜壁



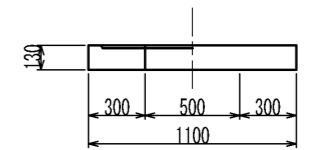
直壁



躯体



底板



寸法表

種類	H (mm)			
調整リング	50	100	150	
斜壁	300	450	600	
直壁	300	600	900	1200 1500 1800
躯体	600	900	1200	1500 1800

工事名	布気処理分区下水管渠布設工事(その1)
処理区分名	布気処理分区
工事箇所	三重県亀山市布気町地内
名称	1号組立マンホール標準図
縮尺	1:20
図面番号	22

副管工標準図

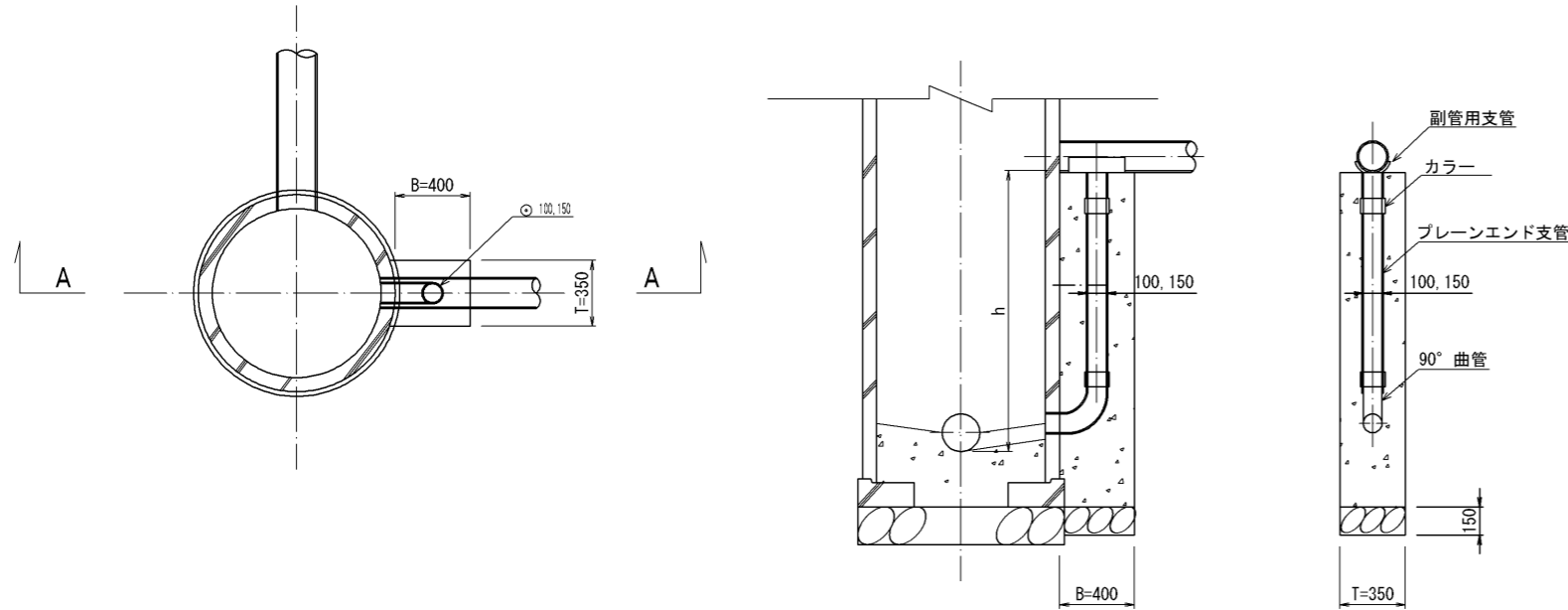
S=1:20

(既製品1号マンホール用) 本管φ150副管φ100, 本管φ200副管φ150

平面図

A-A断面図

B-B断面図



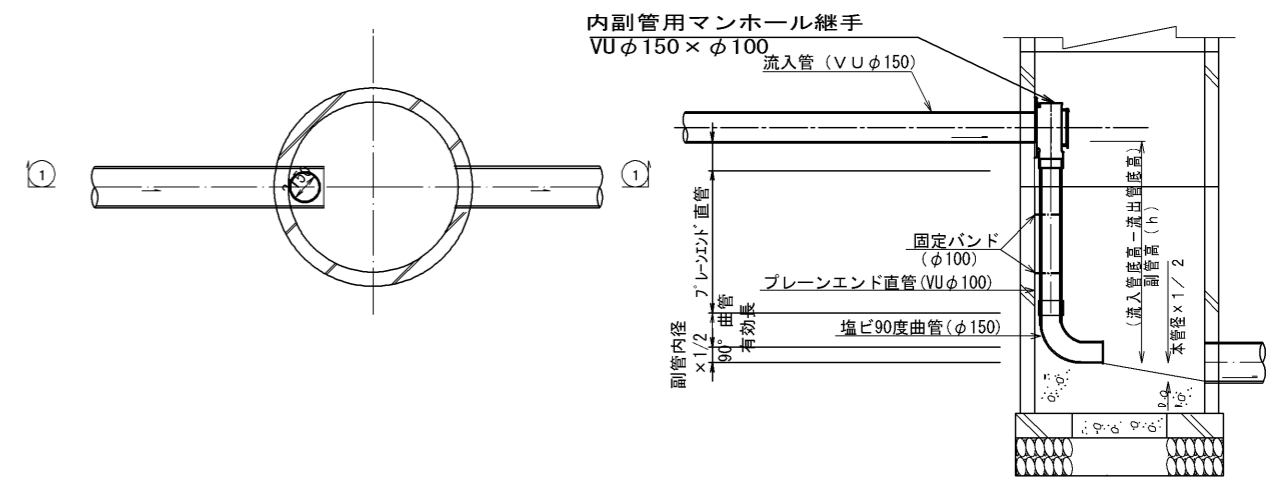
内副管工標準図

S=1:20

(既製品1号マンホール用) 本管φ150副管φ100

平面図

断面図



項目	タイプ	150-1	150-2	150-3	150-4	150-5	150-6	150-7	150-8	150-9	150-10
種別		0.6 ≤ h ≤ 1.0	1.0 ≤ h ≤ 1.5	1.5 ≤ h ≤ 2.0	2.0 ≤ h ≤ 2.5	2.5 ≤ h ≤ 3.0	3.0 ≤ h ≤ 3.5	3.5 ≤ h ≤ 4.0	4.0 ≤ h ≤ 4.5	4.5 ≤ h ≤ 5.0	5.0 ≤ h ≤ 5.5
取付管 (本)	90°支管(φ150×100)	1	1	1	1	1	1	1	1	1	1
	カラー(接着受口)φ100	1	1	1	1	1	1	1	1	2	2
	90°曲管(接着受口)φ100	1	1	1	1	1	1	1	1	1	1
	ブレンエンド直管(L=4.0m/本)φ100	0.10	0.22	0.34	0.47	0.59	0.72	0.84	0.97	1.09	1.22
コンクリート (m³)	0.350×0.400×(h+0.300) -3.14×1/4×0.114×0.114×h	0.146	0.204	0.269	0.334	0.399	0.464	0.529	0.594	0.659	0.723
型枠 (m²)	(0.400×2+0.350)×(h+0.300)	1.27	1.78	2.36	2.93	3.51	4.08	4.66	5.23	5.81	6.38
割砕基礎 (m³)	0.400×0.350×0.150	0.021	0.021	0.021	0.021	0.021	0.021	0.021	0.021	0.021	0.021

項目	タイプ	200-1	200-2	200-3	200-4	200-5	200-6	200-7	200-8	200-9	200-10
種別		0.6 ≤ h ≤ 1.0	1.0 ≤ h ≤ 1.5	1.5 ≤ h ≤ 2.0	2.0 ≤ h ≤ 2.5	2.5 ≤ h ≤ 3.0	3.0 ≤ h ≤ 3.5	3.5 ≤ h ≤ 4.0	4.0 ≤ h ≤ 4.5	4.5 ≤ h ≤ 5.0	5.0 ≤ h ≤ 5.5
取付管 (本)	90°支管(φ200×150)	1	1	1	1	1	1	1	1	1	1
	カラー(接着受口)φ150	1	1	1	1	1	1	1	1	2	2
	90°曲管(接着受口)φ150	1	1	1	1	1	1	1	1	1	1
	ブレンエンド直管(L=4.0m/本)φ150	0.08	0.19	0.31	0.44	0.56	0.69	0.81	0.94	1.06	1.19
コンクリート (m³)	0.350×0.400×(h+0.300) -3.14×1/4×0.165×0.165×h	0.137	0.190	0.250	0.309	0.368	0.428	0.487	0.546	0.605	0.665
型枠 (m²)	(0.400×2+0.350)×(h+0.300)	1.27	1.78	2.36	2.93	3.51	4.08	4.66	5.23	5.81	6.38
割砕基礎 (m³)	0.400×0.350×0.150	0.021	0.021	0.021	0.021	0.021	0.021	0.021	0.021	0.021	0.021

注) 1. 各タイプの計算上のhはタイプ範囲の平均値で計上
2. 本管の基礎工と重複しないよう注意する

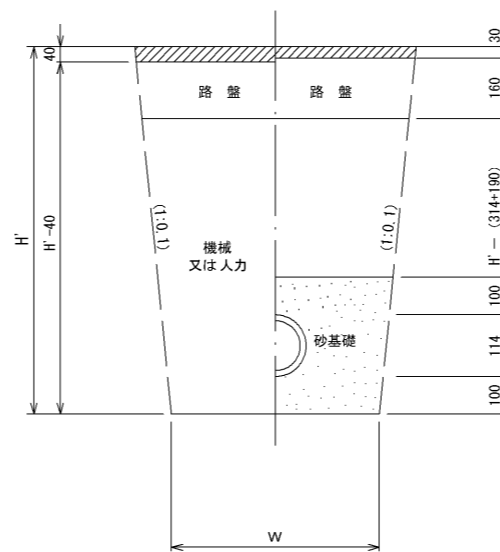
工事名	布気処理区分下水管渠布設工事(その1)
処理区分名	布気処理区分
工事箇所	亀山市布気町地内
名称	副管工標準図
縮尺	S=1:20
図面番号	23

取付管土工標準図

S=1:10

土工断面図

掘削 埋戻



※ H：取付管掘削深

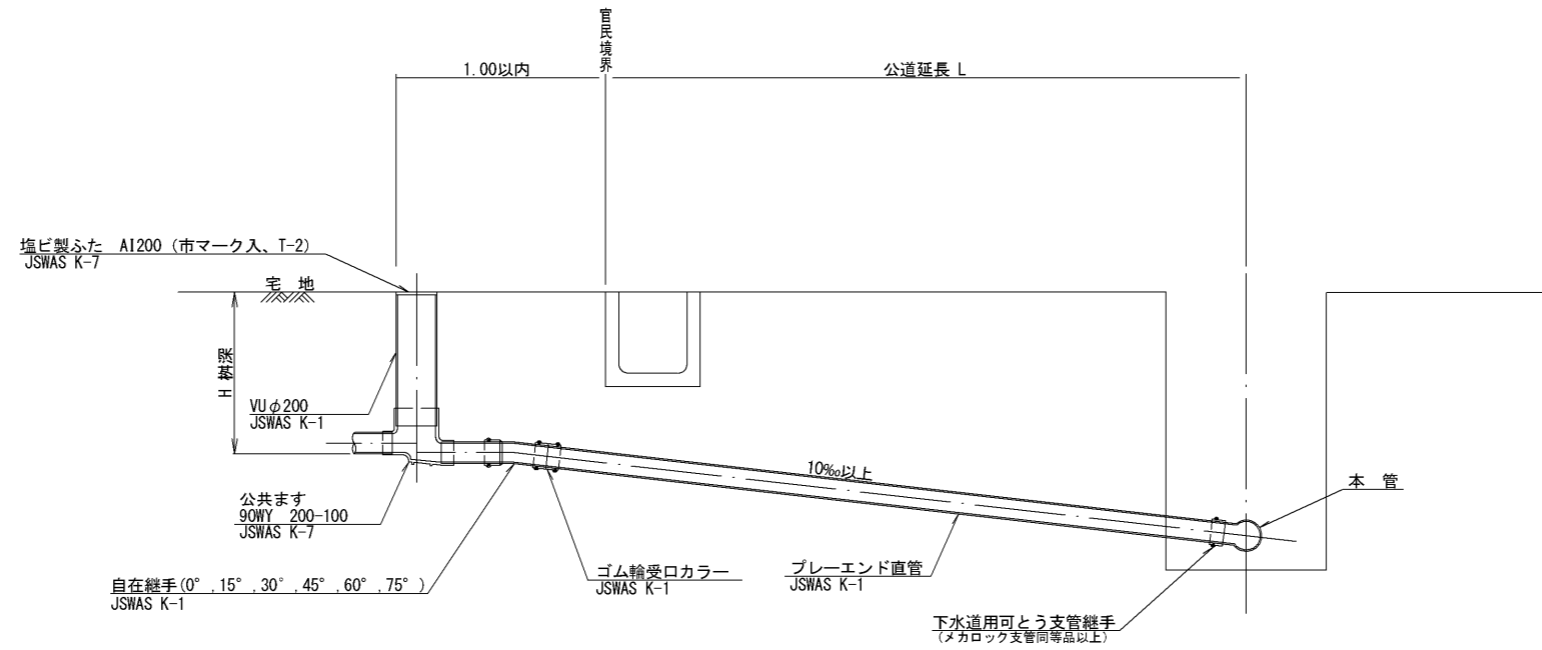
管中心から 官民界 までの距離	タイプ別土被り (H)														単位: m
	A タイプ			B タイプ			Cタイプ		D タイプ			E タイプ			
	H < 1.40 ^m	1.41 < 1.80 ^m	1.81 < 2.50 ^m	2.51 < 3.30 ^m	3.31 < 4.10 ^m	H < 1.40 ^m	1.41 < 1.80 ^m	1.81 < 2.50 ^m	2.51 < 3.30 ^m	3.31 < 4.10 ^m	H < 1.20 ^m	1.21 < 2.00 ^m	2.01 < 2.20 ^m	2.21 < 3.00 ^m	
L < 1.0 ^m	A1 - 1	A2 - 1	B1 - 1	B2 - 1	B3 - 1	C1 - 1	C2 - 1	D1 - 1	D2 - 1	D3 - 1	E1 - 1	E2 - 1	E3 - 1	E4 - 1	
1.0 ^m ≤ L < 2.0 ^m	A1 - 2	A2 - 2	B1 - 2	B2 - 2	B3 - 2	C1 - 2	C2 - 2	D1 - 2	D2 - 2	D3 - 2	E1 - 2	E2 - 2	E3 - 2	E4 - 2	
2.0 ^m ≤ L < 3.0 ^m	A1 - 3	A2 - 3	B1 - 3	B2 - 3	B3 - 3	C1 - 3	C2 - 3	D1 - 3	D2 - 3	D3 - 3	E1 - 3	E2 - 3	E3 - 3	E4 - 3	
3.0 ^m ≤ L < 4.0 ^m	A1 - 4	A2 - 4	B1 - 4	B2 - 4	B3 - 4	C1 - 4	C2 - 4	D1 - 4	D2 - 4	D3 - 4	E1 - 4	E2 - 4	E3 - 4	E4 - 4	
4.0 ^m ≤ L < 5.0 ^m	A1 - 5	A2 - 5	B1 - 5	B2 - 5	B3 - 5	C1 - 5	C2 - 5	D1 - 5	D2 - 5	D3 - 5	E1 - 5	E2 - 5	E3 - 5	E4 - 5	
5.0 ^m ≤ L < 6.0 ^m	A1 - 6	A2 - 6	B1 - 6	B2 - 6	B3 - 6	C1 - 6	C2 - 6	D1 - 6	D2 - 6	D3 - 6	E1 - 6	E2 - 6	E3 - 6	E4 - 6	
6.0 ^m ≤ L < 7.0 ^m	A1 - 7	A2 - 7	B1 - 7	B2 - 7	B3 - 7	C1 - 7	C2 - 7	D1 - 7	D2 - 7	D3 - 7	E1 - 7	E2 - 7	E3 - 7	E4 - 7	
7.0 ^m ≤ L < 8.0 ^m	A1 - 8	A2 - 8	B1 - 8	B2 - 8	B3 - 8	C1 - 8	C2 - 8	D1 - 8	D2 - 8	D3 - 8	E1 - 8	E2 - 8	E3 - 8	E4 - 8	

※ H：本管掘削深

工事名	布気処理分区下水道渠布設工事 (その1)
処理分区名	布気処理分区
工事箇所	三重県亀山市布気町地内
名称	取付管土工標準図
縮尺	1:10
図面番号	24

取付管標準図 (Aタイプ)

S=1:20



※乗入部 公共ます蓋については鋳鉄製ふたA1-FCD200C

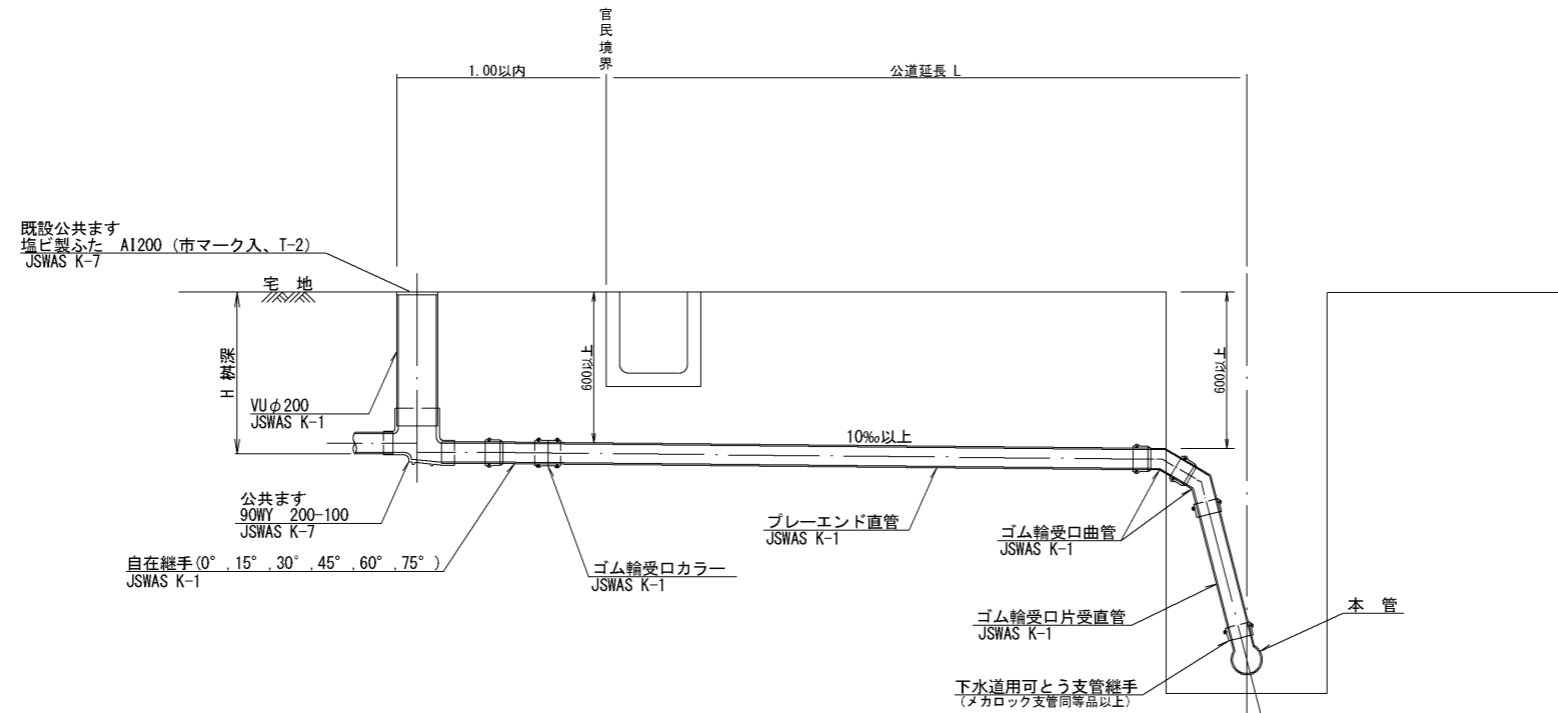
種別	平均掘削深 (m)	平均公道延長 (m)	掘削 舗装切断 (m)	掘削 機械又は人力 (m ³)	残処理 残塊 As (m ³)	残処理 残土 (m ³)	埋戻し 砂基礎 (m ³)	埋戻し 良質土 (m ³)	舗装復旧 仮舗装 (m ²)	舗装復旧 路盤工 (m ²)	管布設 延長 (m)	ゴム輪受口 カラー (個)	プレーエンド 直管 L=4.0m (本)	自在継手 (個)	支管 (本)
A1-1		0.50	-	0.187	-	0.057	0.164	0.130	-	-	1.40	1	0.35	1	1
A1-2		1.50	1.10	0.817	0.017	0.346	0.336	0.471	0.414	0.414	2.40	1	0.60	1	1
A1-3		2.50	3.10	1.457	0.047	0.638	0.508	0.819	1.168	1.168	3.40	1	0.85	1	1
A1-4		3.50	5.10	2.103	0.077	0.929	0.681	1.174	1.924	1.924	4.40	2	1.10	1	1
A1-5		4.50	7.10	2.758	0.107	1.222	0.853	1.536	2.682	2.682	5.40	2	1.35	1	1
A1-6		5.50	9.10	3.418	0.138	1.512	1.025	1.906	3.443	3.443	6.40	2	1.60	1	1
A1-7		6.50	11.10	4.088	0.168	1.805	1.198	2.283	4.205	4.205	7.40	2	1.85	1	1
A1-8		7.50	13.10	4.764	0.199	2.097	1.370	2.667	4.969	4.969	8.40	3	2.10	1	1

A2タイプも同様

工事名	布気処理分区下水管渠布設工事 (その1)
処理分区名	布気処理分区
工事箇所	三重県亀山市布気町地内
名称	取付管標準図 (Aタイプ)
縮尺	1:20
図面番号	25

取付管標準図 (Bタイプ)

S=1:40



※乗入部 公共ます蓋については鋳鉄製ふたA1-FCD200C

種別	平均掘削深 (m)	平均公道延長 (m)	掘削 舗装切筋 (m)	掘削 機械又は人力 (m ³)	残処理 残塊 As (m ³)	残処理 残土 (m ³)	埋戻し 砂基礎 (m ³)	埋戻し 良質土 (m ³)	舗装復旧 仮舗装 (m ²)	舗装復旧 路盤工 (m ²)	管布設 延長 (m)	ゴム輪受口 カラー (個)	プレーエンド 直管 (本) L=4.0m	ゴム輪受口 曲管 (本)	自在継手 (個)	ゴム輪受口 片受直管 L=0.8m (本)	支管 (本)
B1-1		0.50	-	0.187	-	0.057	0.164	0.130	-	-	1.40	1	0.35	2	1	1	1
B1-2		1.50	1.10	0.817	0.017	0.346	0.336	0.471	0.414	0.414	2.40	1	0.60	2	1	1	1
B1-3		2.50	3.10	1.457	0.047	0.638	0.508	0.819	1.168	1.168	3.40	1	0.85	2	1	1	1
B1-4		3.50	5.10	2.103	0.077	0.929	0.681	1.174	1.924	1.924	4.40	2	1.10	2	1	1	1
B1-5		4.50	7.10	2.758	0.107	1.222	0.853	1.536	2.682	2.682	5.40	2	1.35	2	1	1	1
B1-6		5.50	9.10	3.418	0.138	1.512	1.025	1.906	3.443	3.443	6.40	2	1.60	2	1	1	1
B1-7		6.50	11.10	4.088	0.168	1.805	1.198	2.283	4.205	4.205	7.40	2	1.85	2	1	1	1
B1-8		7.50	13.10	4.764	0.199	2.097	1.370	2.667	4.969	4.969	8.40	3	2.10	2	1	1	1

※ ゴム輪受口片受直管 L=0.80m B2タイプの場合は 2本
B3タイプの場合は 3本

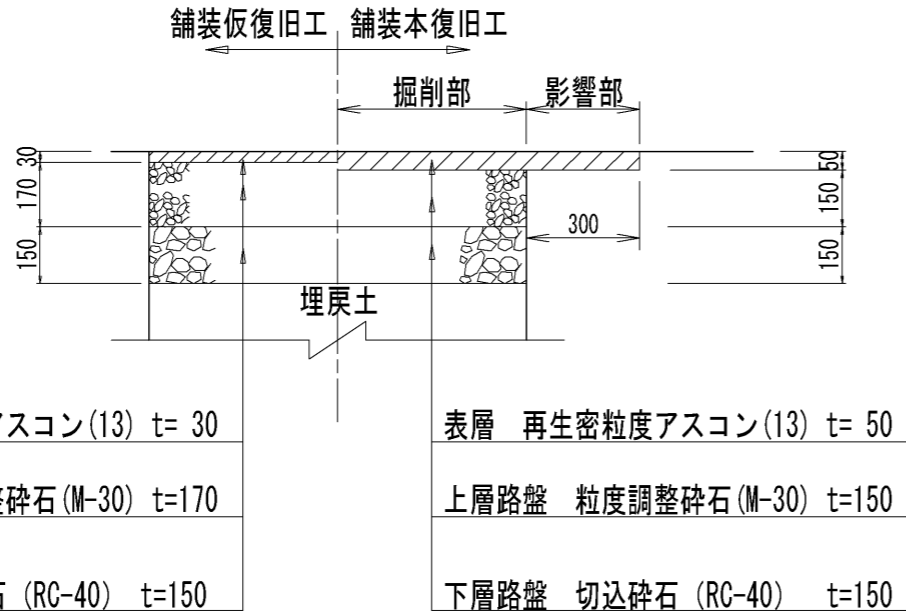
※ 取付管と本管の落差が1.00m以上の場合に適応。

工事名	布気処理分区下水道渠布設工事 (その1)
処理分区名	布気処理分区
工事箇所	三重県亀山市布気町地内
名称	取付管標準図 (Bタイプ)
縮尺	1:40
図面番号	26

舗装復旧図

車道(市道)

市道 落針道野線
 県道亀山関線道路改良工事範囲外
 (M3005-5-1+18.90 ~ M3005-5-1+30.40)
 (M3005-1-3+20.00 ~ M3005-1-3+32.00)

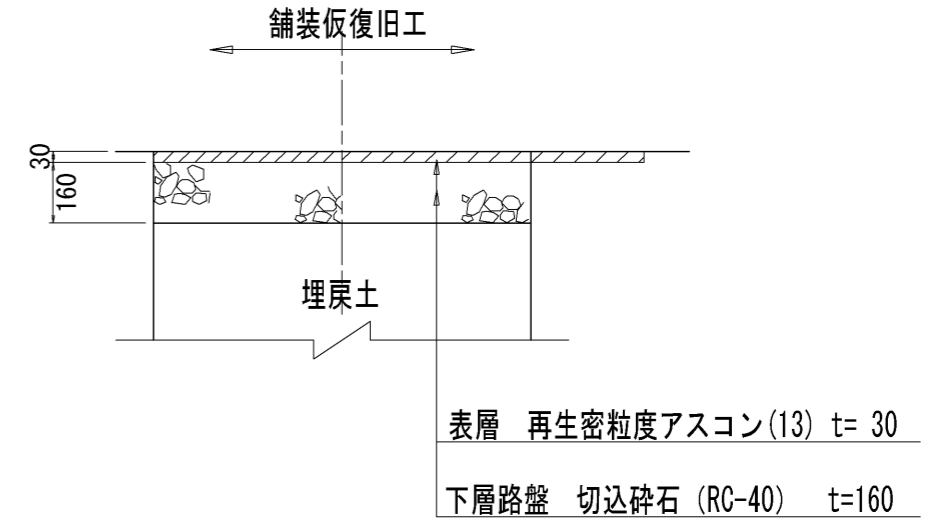


表層 再生密粒度アスコン(13) t= 30
 上層路盤 粒度調整碎石(M-30) t=170
 下層路盤 切込碎石(RC-40) t=150

表層 再生密粒度アスコン(13) t= 50
 上層路盤 粒度調整碎石(M-30) t=150
 下層路盤 切込碎石(RC-40) t=150

車道(市道)

市道 落針道野線

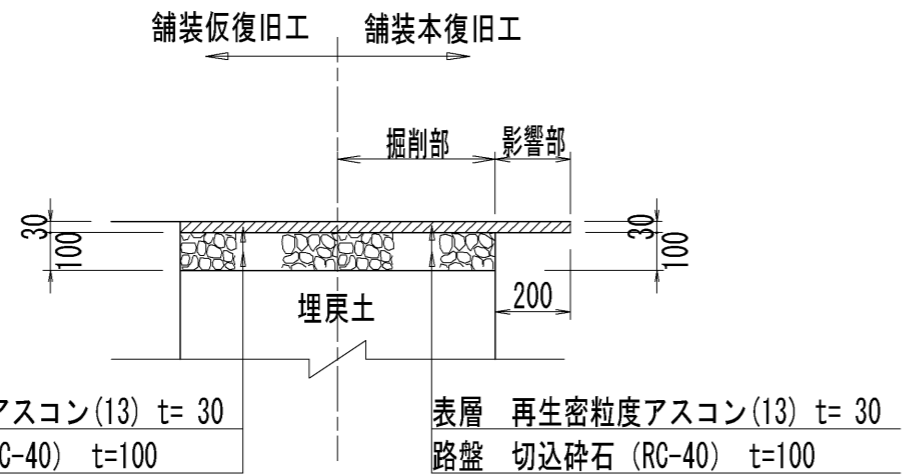


表層 再生密粒度アスコン(13) t= 30
 下層路盤 切込碎石(RC-40) t=160

本年度に一般県道亀山関線道路改良工事により舗装本復旧を行う予定

歩道(市道)

市道 落針道野線

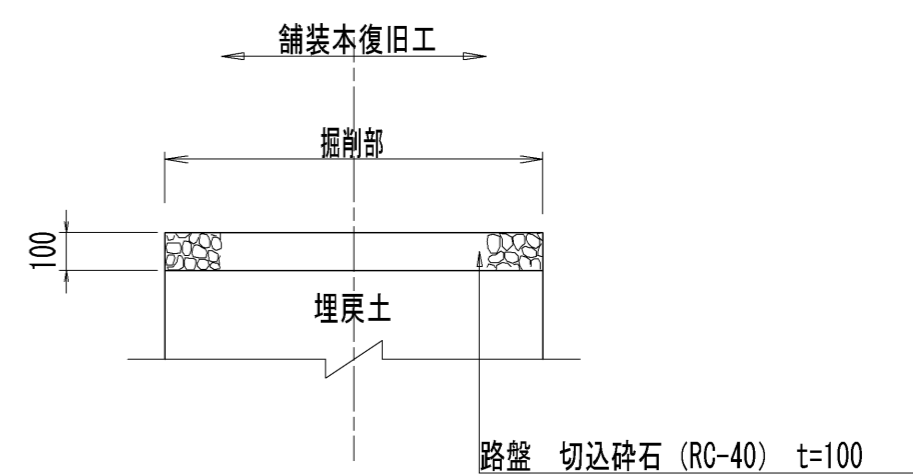


表層 再生密粒度アスコン(13) t= 30
 路盤 切込碎石(RC-40) t=100

表層 再生密粒度アスコン(13) t= 30
 路盤 切込碎石(RC-40) t=100

未舗装部

市道 落針道野線、野村布気線



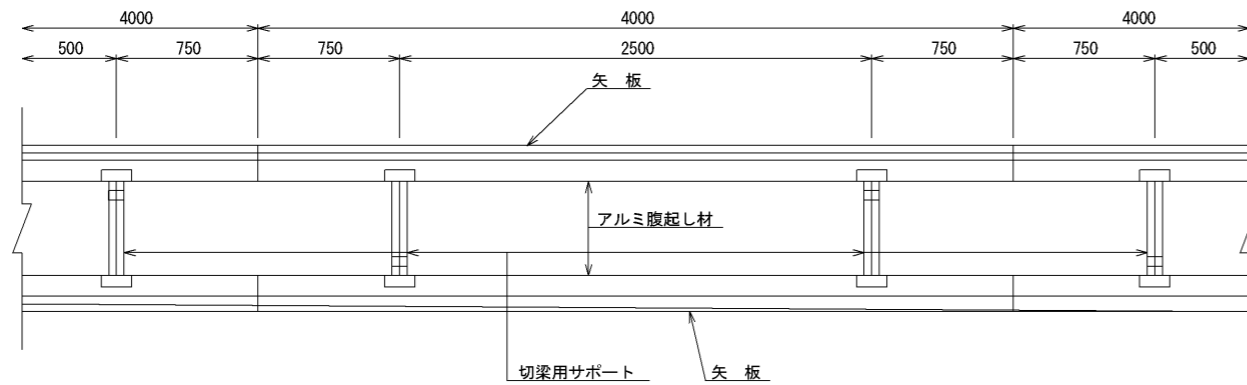
路盤 切込碎石(RC-40) t=100

工事名	布気処理分区下水管渠布設工事(その1)
処理区分名	布気処理分区
工事箇所	三重県亀山市布気町地内
名称	舗装復旧図
縮尺	1:40
図面番号	27

土留工標準図 (参考図)

S=1:20

平面図

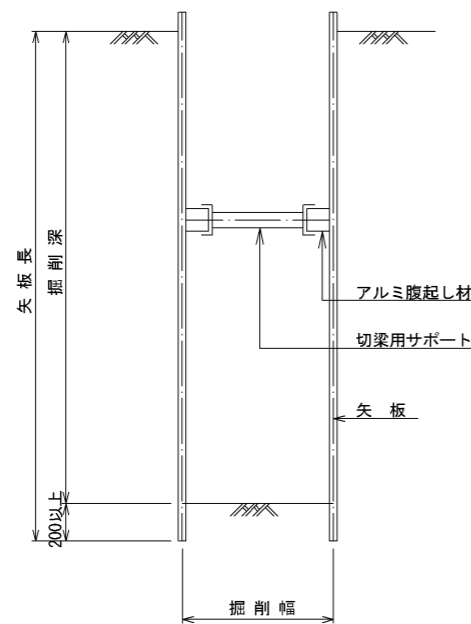


使用区分

土留工法	掘削深H (m)	矢板長L 1 (m)	矢板厚 t (mm)	支保工		摘要
				段数	腹起し厚 (cm)	
軽量鋼矢板	$<H \leq 1.30$	1.500	35	1	12	切梁用サポート
	$1.30 < H \leq 1.80$	2.000	35	1	12	切梁用サポート
	$1.80 < H \leq 2.00$	2.500	35	1	12	切梁用サポート
	$2.00 < H \leq 2.30$	2.500	35	2	12	切梁用サポート
	$2.30 < H \leq 2.80$	3.000	35	2	12	切梁用サポート
	$2.80 < H \leq 3.30$	3.500	35	2	12	切梁用サポート
	$3.30 < H \leq 3.50$	4.000	35	2	12	切梁用サポート
	$3.50 < H \leq 3.80$	4.000	35	3	12	切梁用サポート

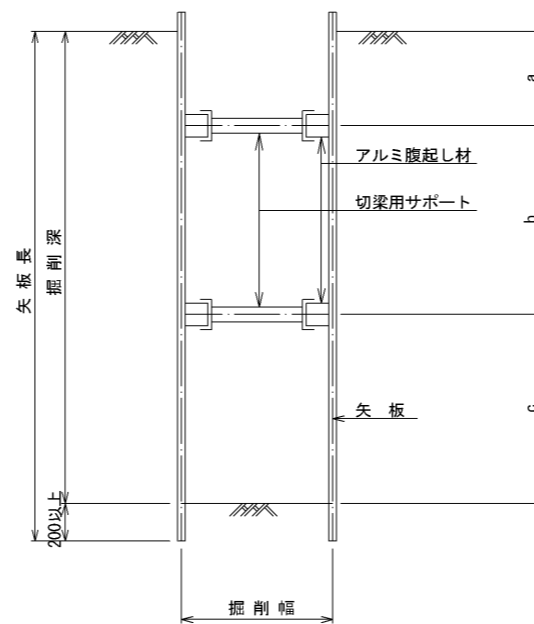
1 段 梁

(掘削深 ≤ 2.00m)



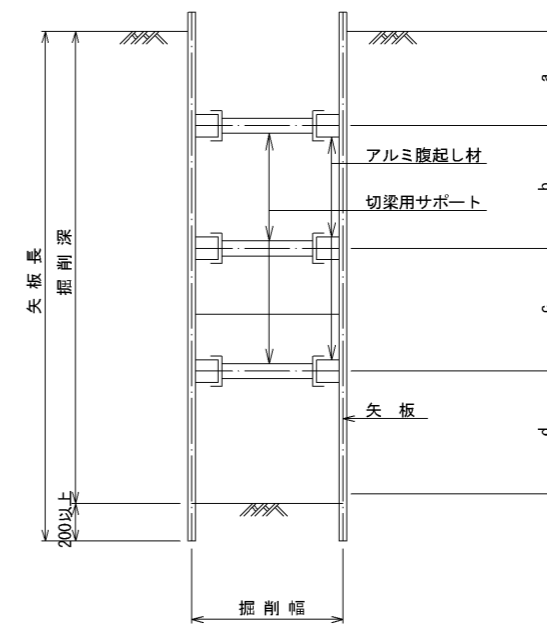
2 段 梁

(2.00m < 掘削深 ≤ 3.50m)



3 段 梁

(3.50m < 掘削深 ≤ 3.80m)



工事名	布気処理区分区下水管渠布設工事(その1)
処理区分名	布気処理区分区
工事箇所	三重県亀山市布気町地内
名称	土留工標準図(参考図)
縮尺	1:20
図面番号	28