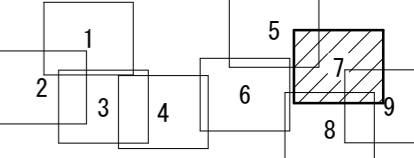
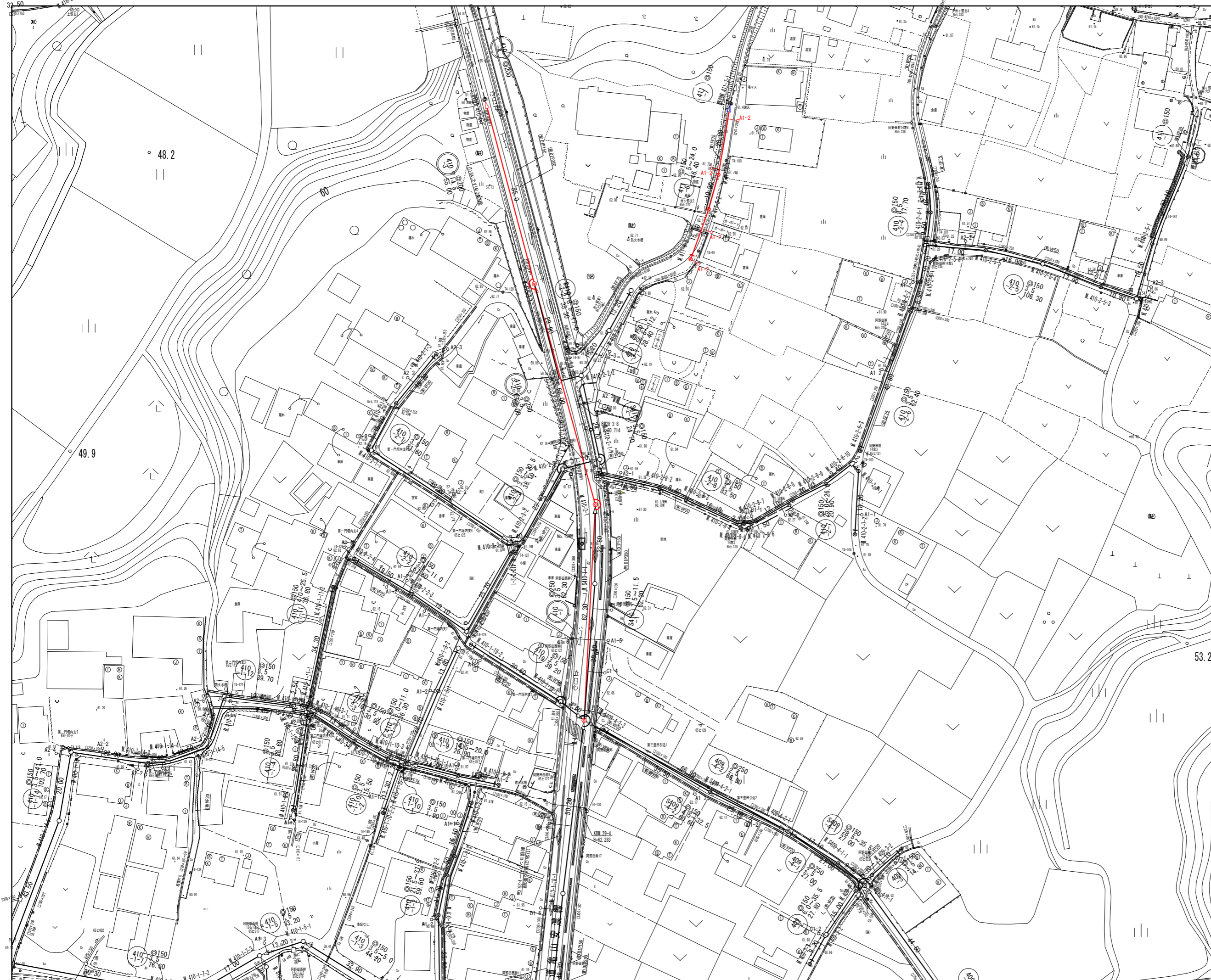


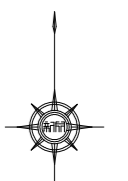
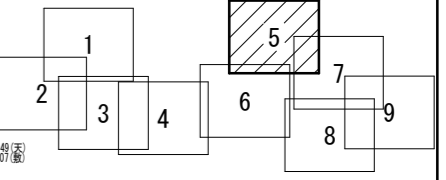
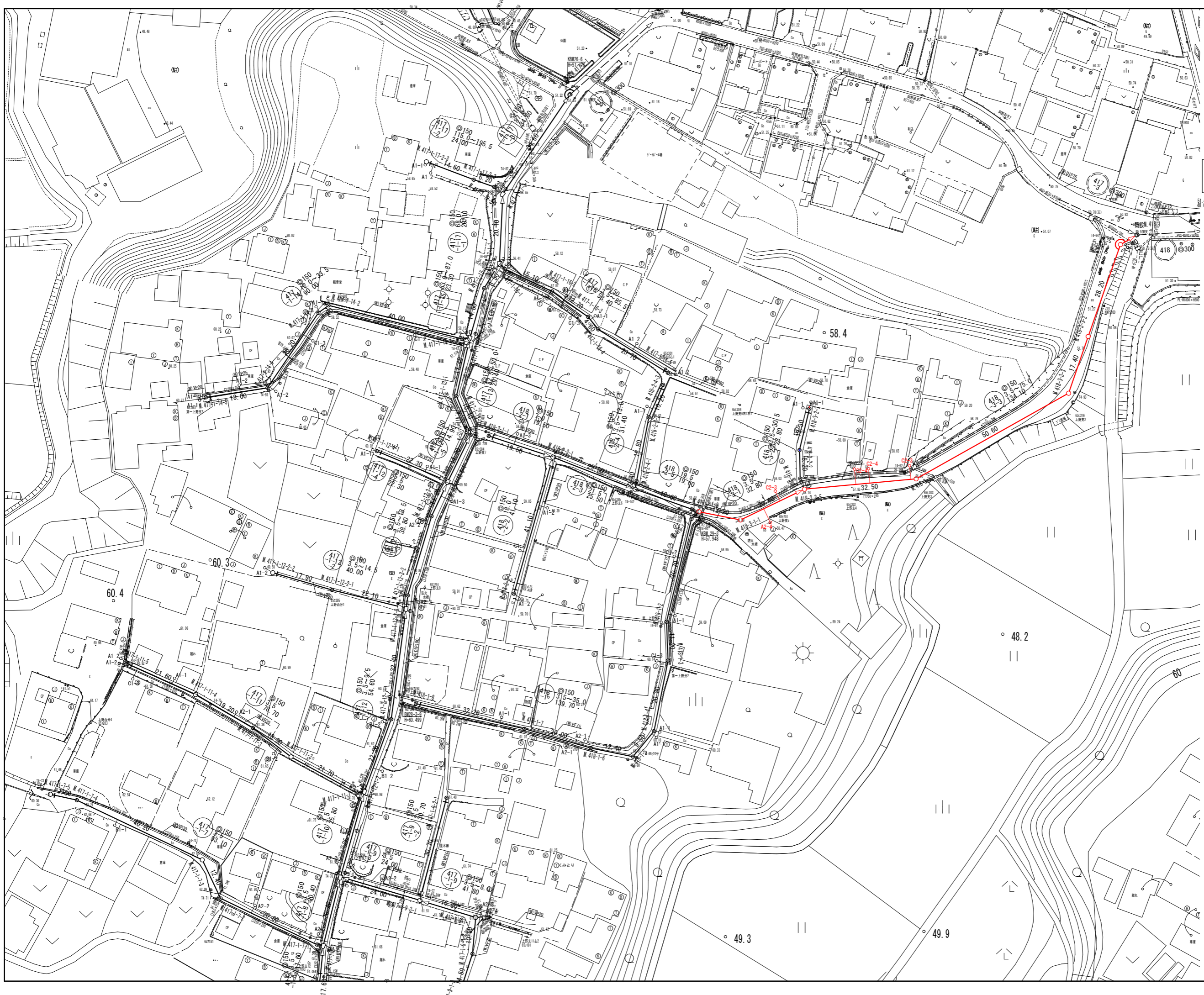


工事名	本町南部処理分区下水管換布設工事（その1）
処理分区名	本町南部処理分区
工事箇所 名称	亀山市阿野田町地内 位置図
縮尺	S=1:10000
図面番号	1



凡 例	
	計画流入管
	将来流入管
	既設管
	1号組立マンホール
	2号組立マンホール
	A 1号組立マンホール
	塩ビ製小口径マンホール
	マンホールポンプ
	副管付きマンホール
	公共汚水街

工事名	本町南部処理分区下水管渠布設工事(その1)
処理分区名	本町南部処理分区
工事箇所	亀山市阿野田町地内
名称	計画平面図(7)
縮尺	S=1:500
図面番号	2

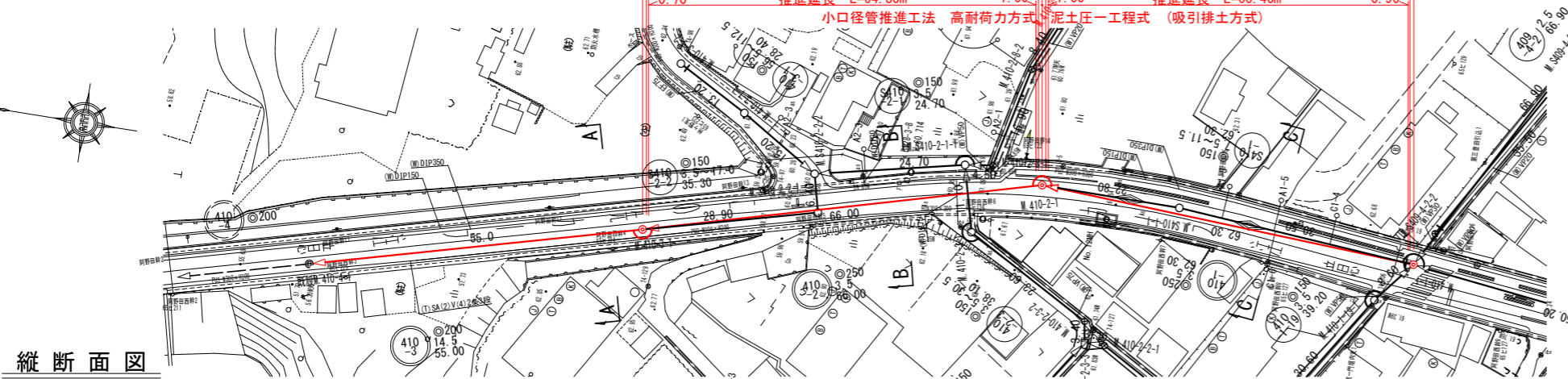


凡 例	
	計画流入管
	将来流入管
	既設管
	1号組立マンホール
	2号組立マンホール
	A1号組立マンホール
	塩ビ製小口径マンホール
	マンホールポンプ
	副管付きマンホール
	公共汚水樹

工事名	本町南部処理分区下水管渠布設工事(その1)
処理分区名	本町南部処理分区
工事箇所	亀山市阿野田町地内
名称	計画平面図(5)
縮尺	S=1:500
図面番号	3

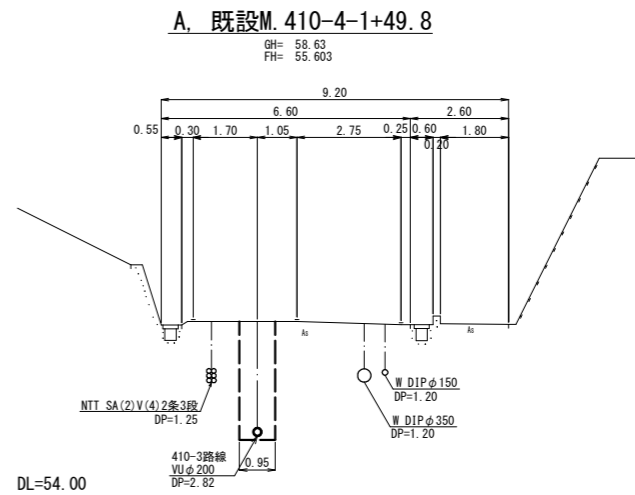
平面図

S=1:500



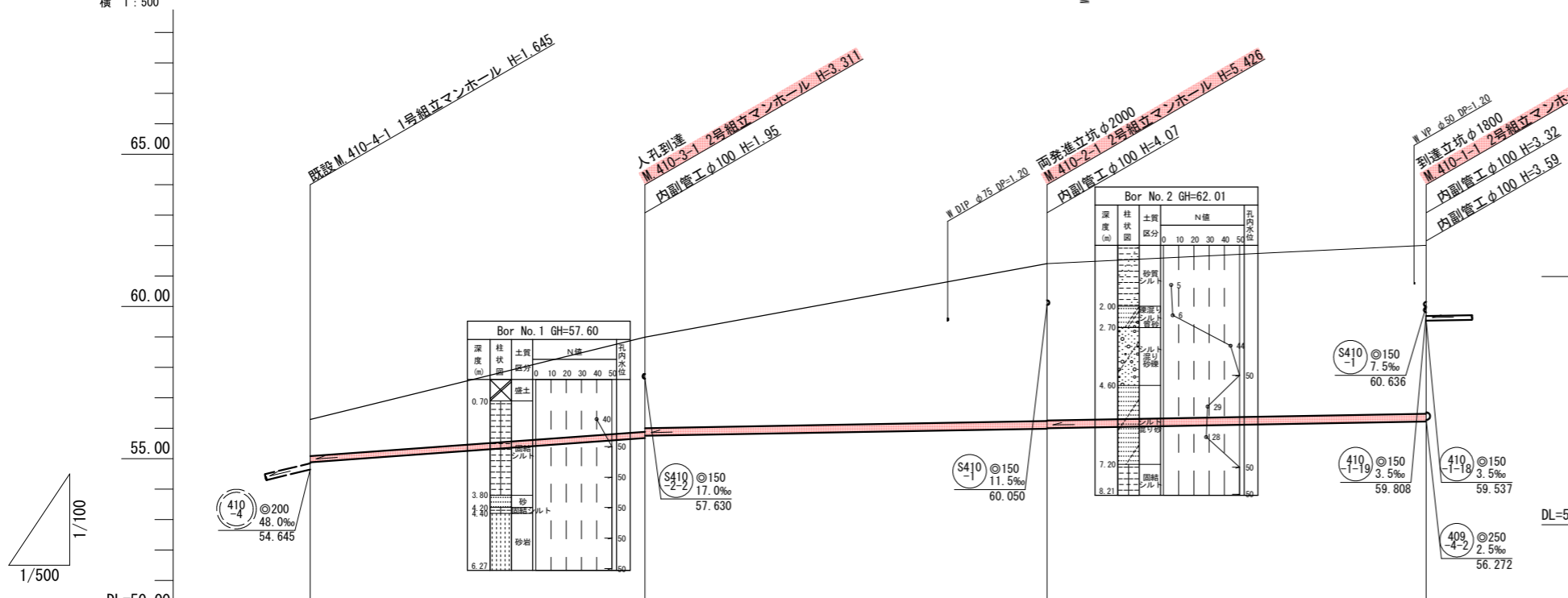
横断面図

S=1:100

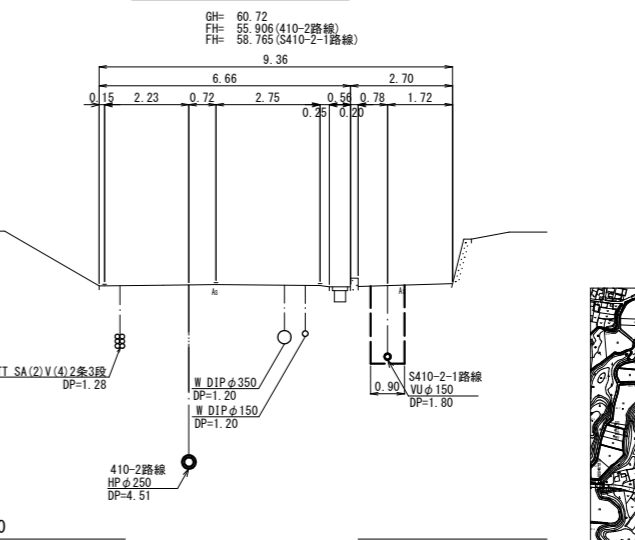


縦断面図

縦 1:100  
横 1:500

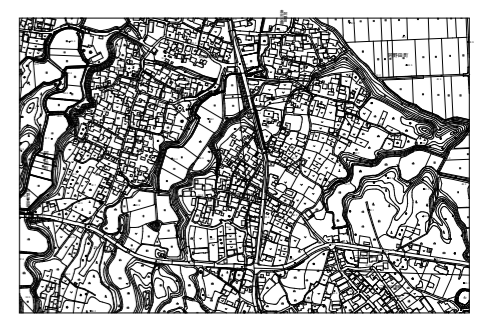


B. M. 410-3-1+43.7

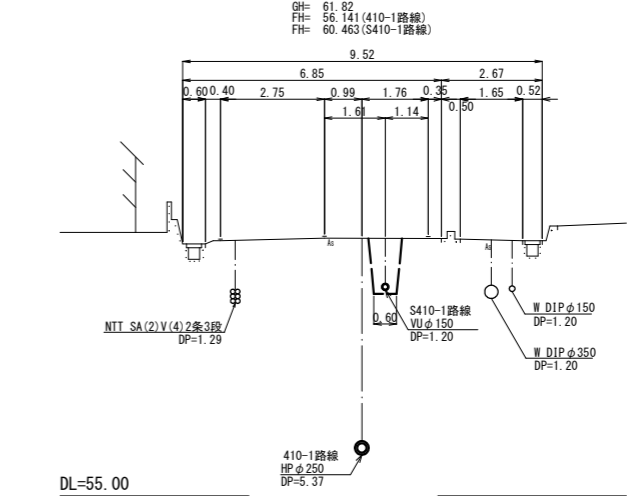


位置図

S=Free



C. M. 410-2-1+39.2



管記号	管径(m)	勾配(%)	人孔間距離(m)	土被り(m)	掘削深(m)	管底深(m)	管底高(m)	地盤高(m)	追加距離(m)	測点
410-3	φ200	14.5	55.00	1.20	1.516	1.409	54.883	56.29	0.00	410-4-1
410-2	φ250	3.5	66.00	3.10 / 2.93	3.418 / 3.292	3.311 / 3.237	55.679 / 55.753	58.99	55.00	410-3-1
410-1	φ250	3.5	62.30	5.12 / 5.10	5.481 / 5.461	5.426 / 5.406	55.984 / 56.004	61.41	121.00	410-2-1
410-1	φ250	3.5	62.30	5.48	5.643	5.788	56.222	62.01	183.30	410-1-1

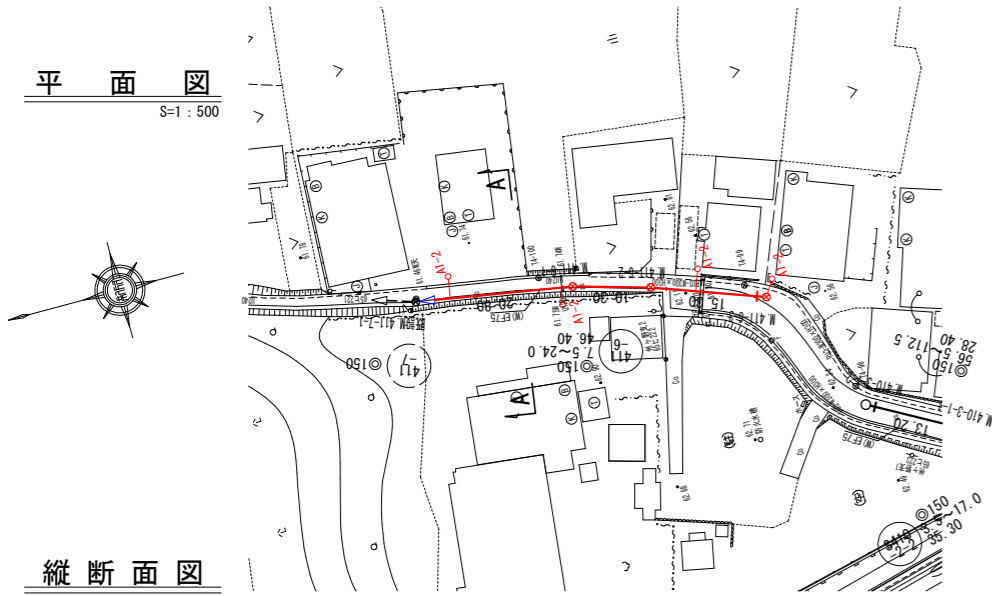
凡例

- 計画流入管
- 将来流入管
- 既設管
- 1号組立マンホール
- ⊙ 2号組立マンホール
- ⊙ A1号組立マンホール
- ⊗ 塩ビ製小口径マンホール
- ⊙ マンホールポンプ
- 副管付きマンホール
- 公共汚水樹

工事名	本町南部処理区分下水管渠布設工事 (その1)
処理分区名	本町南部処理分区
工事箇所	亀山市阿野田町地内
名称	平面図・縦断面図・横断面図・位置図 (24)
縮尺	平面 S=1:500 縦断面 S=1:100 横断 S=1:100 横 S=1:500
図面番号	4

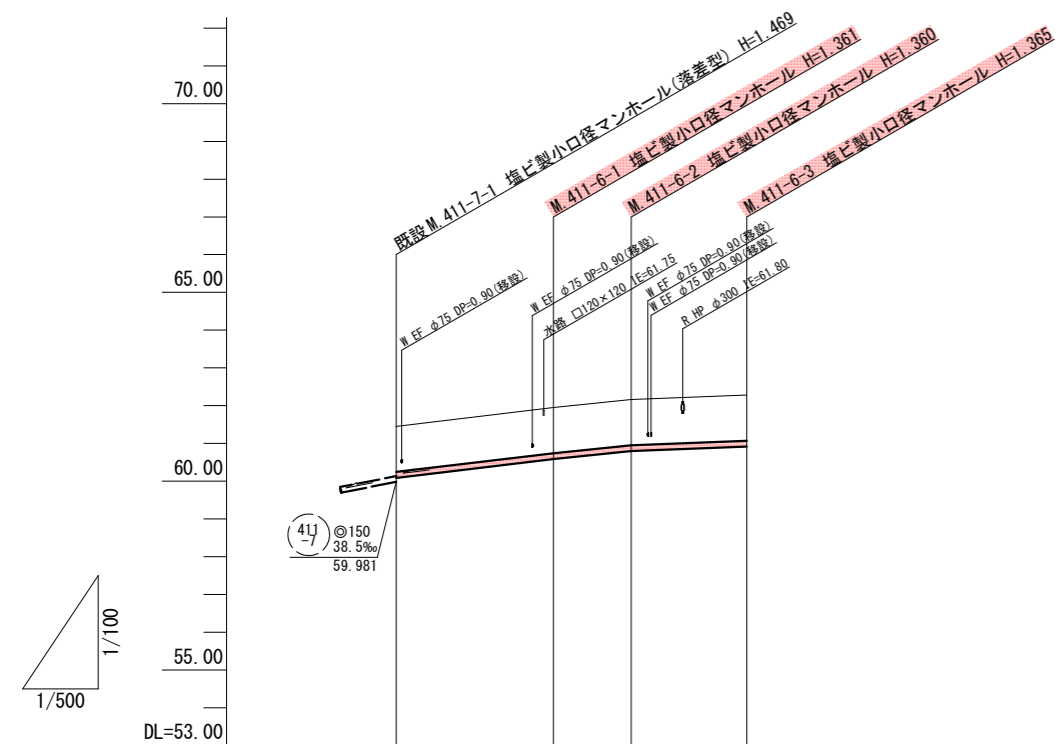
平面図

S=1:500



縦断面図

縦 1:100  
横 1:500

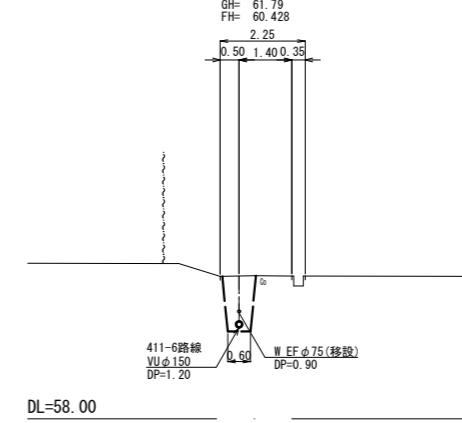


管記号	(411) φ			
管径(m)	φ150			
勾配(‰)	24.0	20.5	7.5	
人孔間距離(m)	20.80	10.30	15.30	
土被り(m)	1.20	1.20	1.20	1.21
掘削深(m)	1.466	1.467	1.466	1.471
管底深(m)	1.360	1.361	1.360	1.365
管底高(m)	60.090	60.589	60.800	60.915
地盤高(m)	61.45	61.95	62.16	62.28
追加距離(m)	0.00	20.80	31.10	46.40
測点	411-7-1	411-6-1	411-6-2	411-6-3

横断面図

S=1:100

A. 既設M.411-7-1+14.1



位置図

S=Free



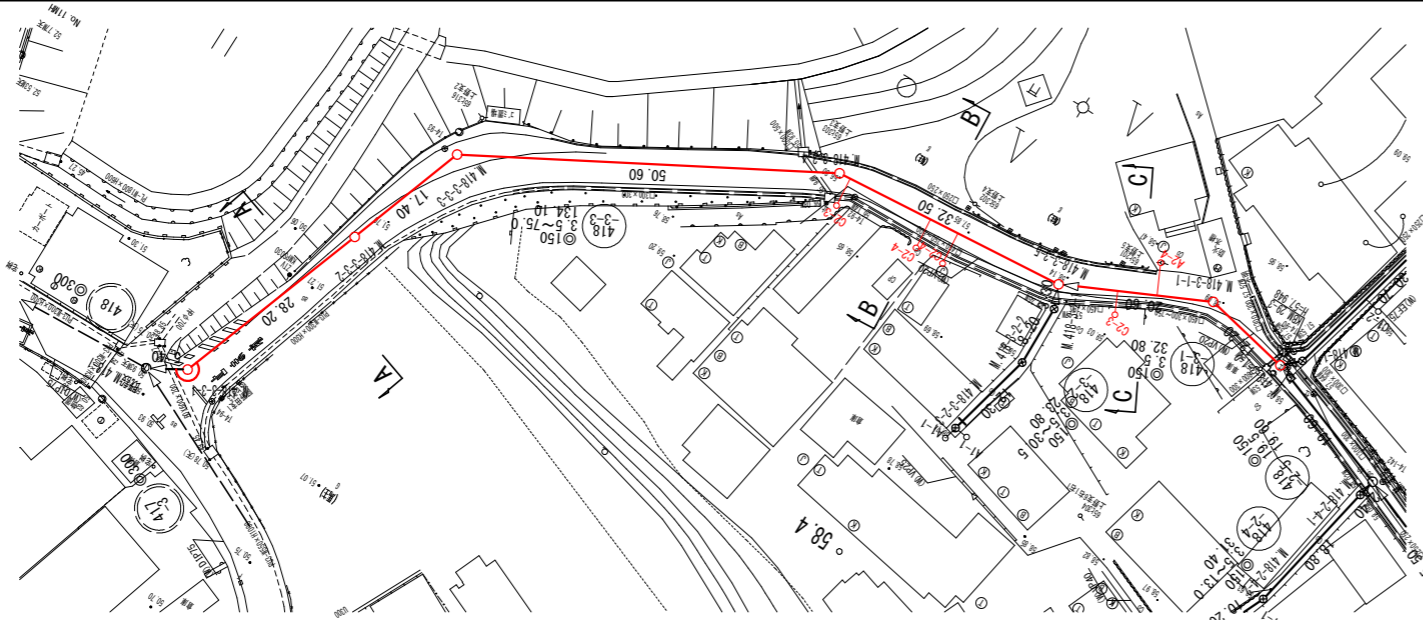
凡 例	
○←	計画流入管
○←---	将来流入管
○←	既設管
○	1号組立マンホール
⊙	2号組立マンホール
⊠	A1号組立マンホール
⊗	塩ビ製小口径マンホール
⊕	マンホールポンプ
○←	副管付きマンホール
○	公共汚水樹

(411) φ				

工事名	本町南部処理分区下水管渠布設工事(その1)
処理分区名	本町南部処理分区
工事箇所	亀山市阿野田町地内
名称	平面図・縦断面図・横断面図・位置図(56)
縮尺	平面 S=1:500 縦断 縦 S=1:100 横断 S=1:100 横 S=1:500
図面番号	5

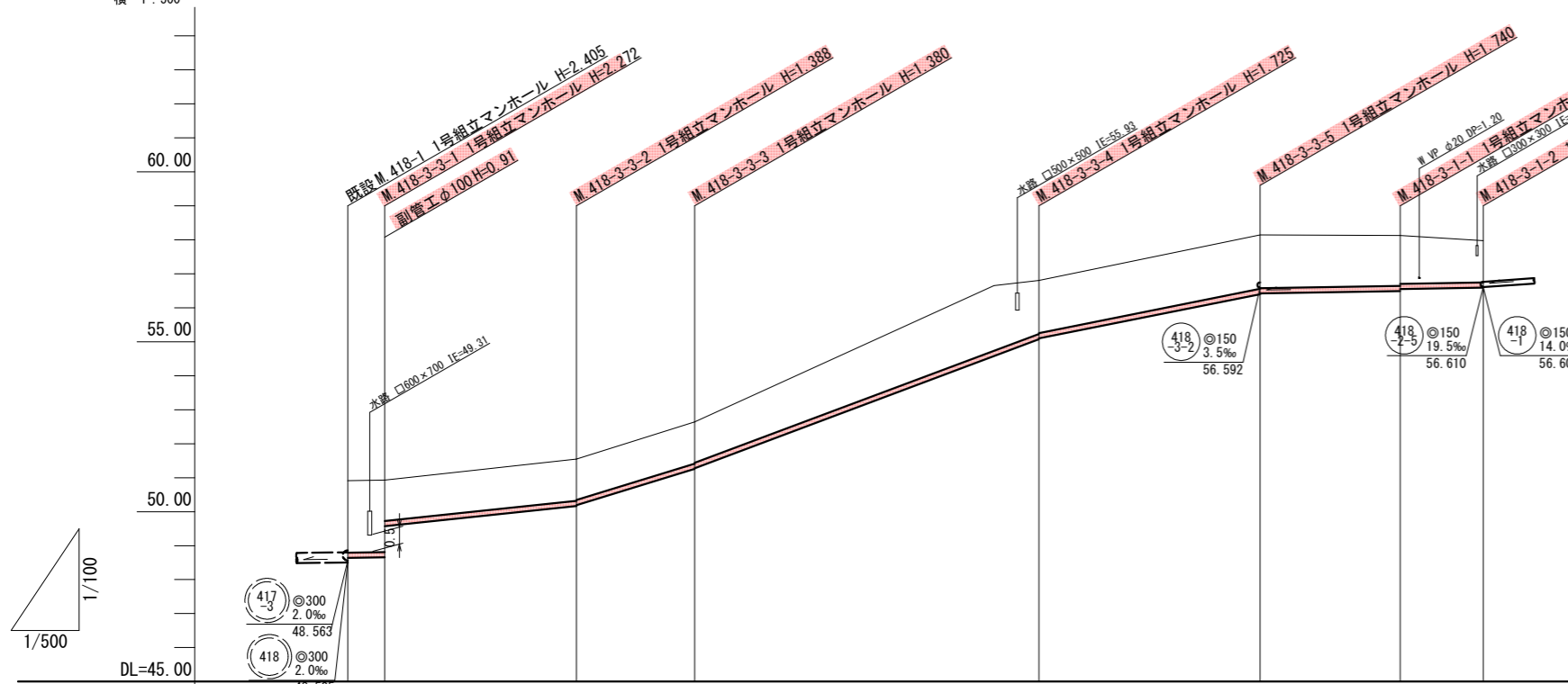
平面図

S=1:500



縦断面図

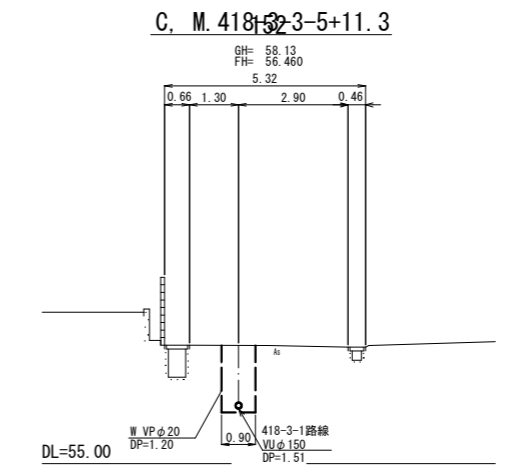
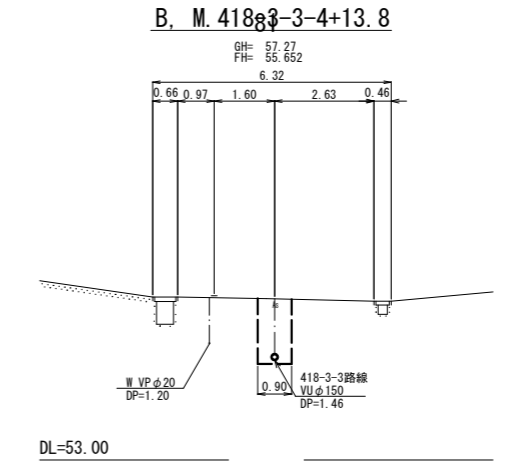
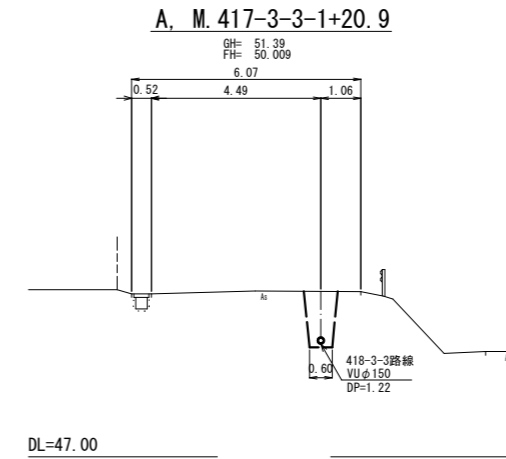
縦 1:100  
横 1:500



管記号											
管径(m)											
勾配(%)		3.5	21.0	61.5	75.0	40.0	3.5				
人孔間距離(m)		5.40	28.20	17.40	50.60	32.50	20.60	12.20			
土被り(m)		2.11	2.11	1.23	1.22	1.91	1.58	1.48	1.22		
掘削深(m)		2.377	2.378	1.494	1.466	2.176	1.846	1.744	1.487		
管底深(m)		2.271	2.272	1.388	1.360	2.070	1.740	1.638	1.381		
管底高(m)		48.639	48.658	50.162	50.190	54.580	56.400	56.492	56.589		
地盤高(m)		50.91	50.93	51.55	52.64	56.65	58.14	58.13	57.97		
追加距離(m)		0.00	5.40	33.60	51.00	95.00	134.10	154.70	166.90		
測点		418-1	418-3-3-1	418-3-3-2	418-3-3-3	418-3-3-4	418-3-3-5	418-3-1-1	418-3-1-2		

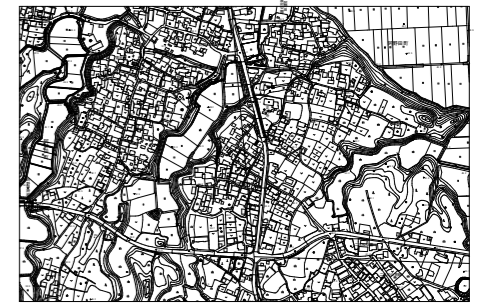
横断面図

S=1:100



位置図

S=Free



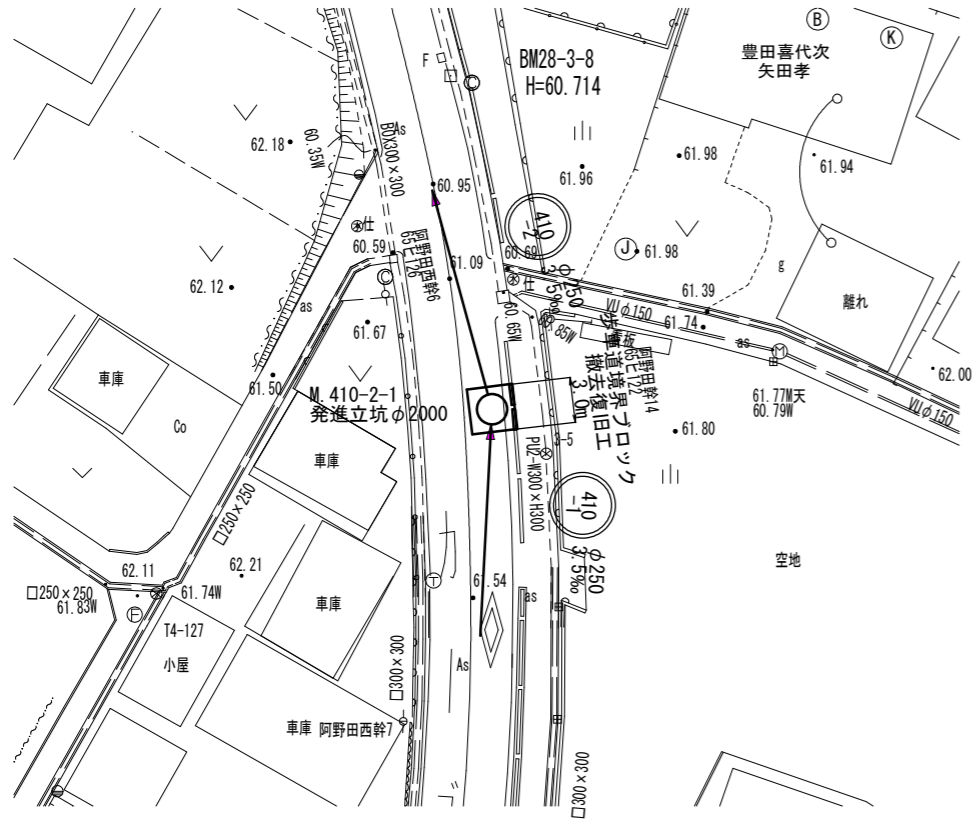
凡例

	計画流入管
	将来流入管
	既設管
	1号組立マンホール
	2号組立マンホール
	A1号組立マンホール
	塩ビ製小口径マンホール
	マンホールポンプ
	副管付きマンホール
	公共汚水樹

工事名	本町南部処理区分下水管渠布設工事(その1)
処理区分名	本町南部処理区分
工事箇所	亀山市阿野田町地内
名称	平面図・縦断面図・横断面図・位置図(52)
縮尺	平面 S=1:500 縦断 縦 S=1:100 横断 横 S=1:100
図面番号	6

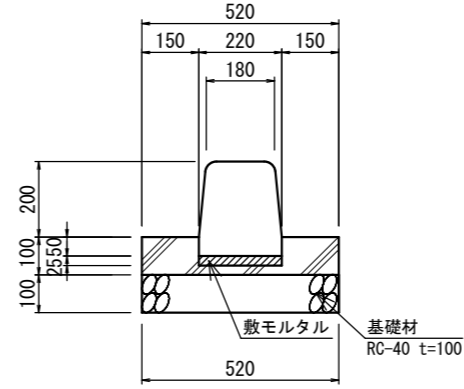
平面図  
S=1:250

推進施工時(発進)  
M.410-2-1



付帯工図

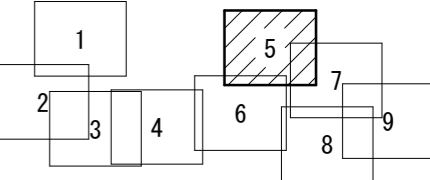
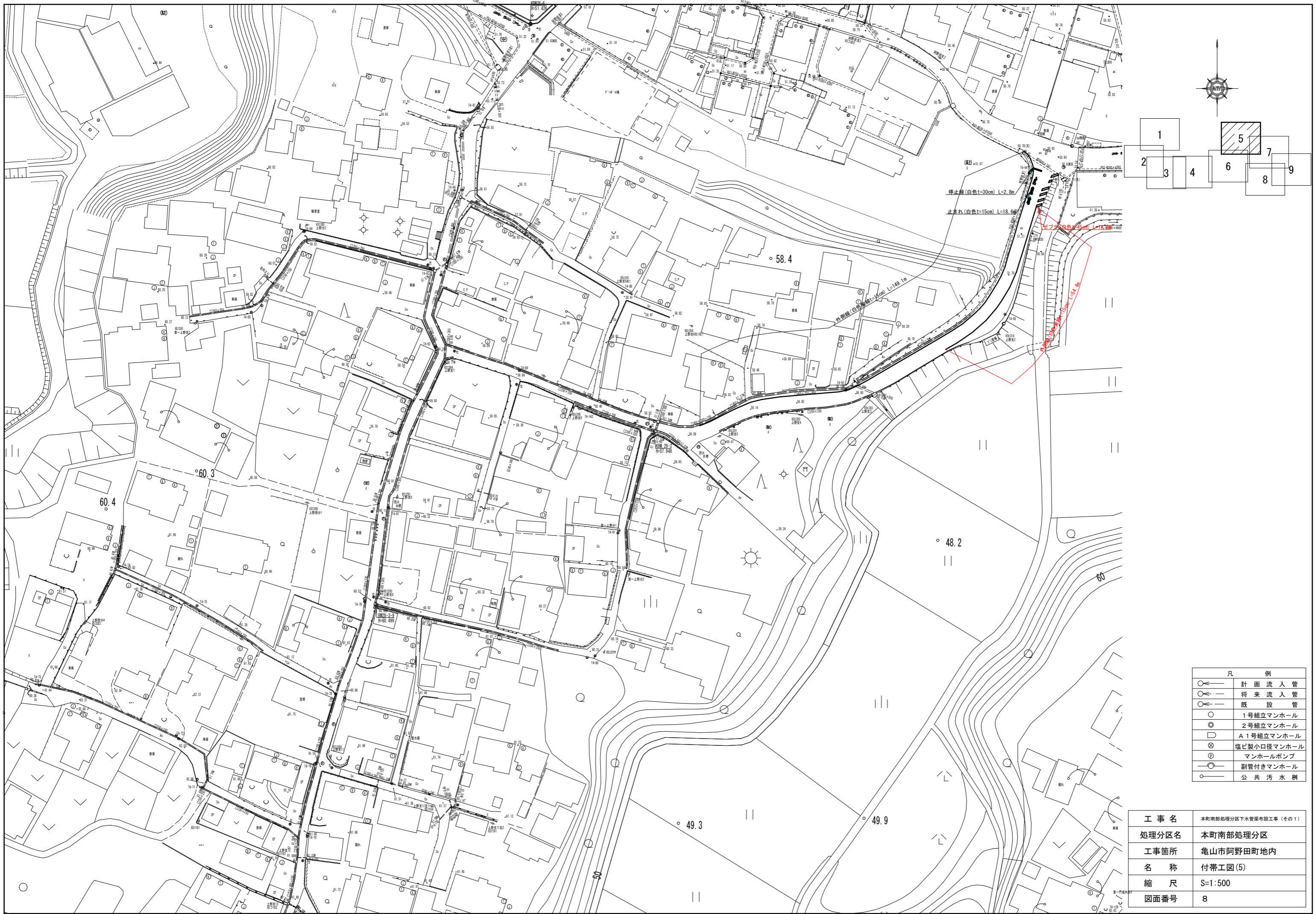
歩道境界ブロック  
S=1:10



歩道境界ブロック 10m当り

名称	規格	単位	数量	摘要
歩道境界ブロック		個	16.7	
敷モルタル		m <sup>2</sup>	0.055	
基礎材	RC-40 t=10cm	m <sup>2</sup>	5.20	
埋戻コンクリート	18-8-25 (20) BB	m <sup>2</sup>	0.92	
型枠		m <sup>2</sup>	2.00	
撤去コンクリート		m <sup>2</sup>	0.92	

工事名	本町南部処理分区下水管渠布設工事(その1)
処理分区名	本町南部処理分区
工事箇所	亀山市阿野田町地内
名称	付帯工図
縮尺	図示
図面番号	7



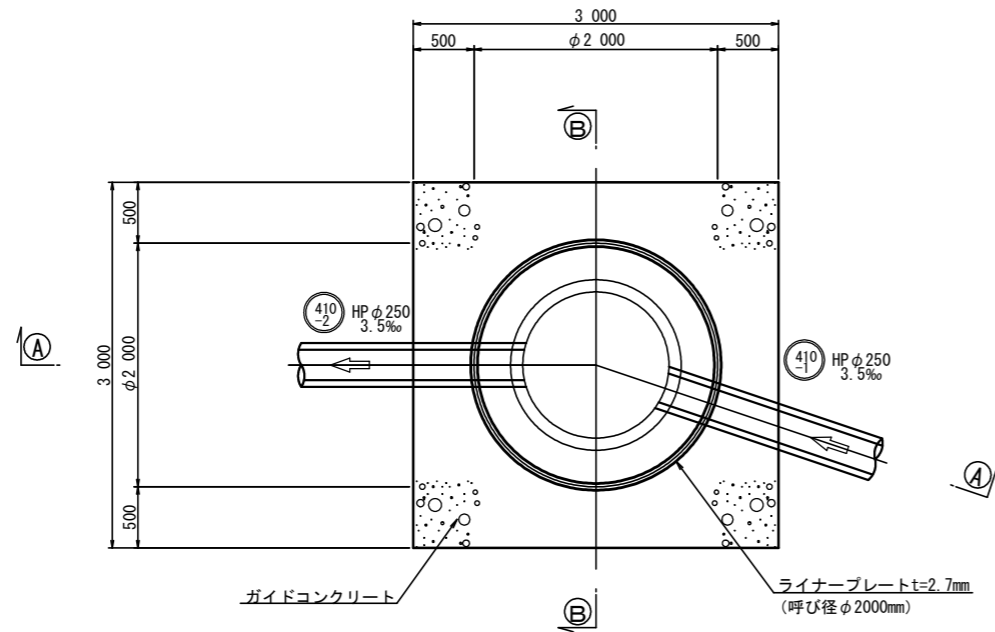
凡 例	
○←	計 画 流 入 管
○- -	将 来 流 入 管
○- · -	既 設 管
○	1号組立マンホール
⊙	2号組立マンホール
□	A 1号組立マンホール
⊠	塩ビ製小口径マンホール
⊕	マンホールポンプ
—○—	副管付きマンホール
—	公 共 汚 水 掛

工事名	本町南部処理区分下水管築設工事 (その1)
処理区分名	本町南部処理区分
工事箇所	亀山市阿野田町地内
名称	付帯工図(5)
縮 尺	S=1:500
図面番号	8

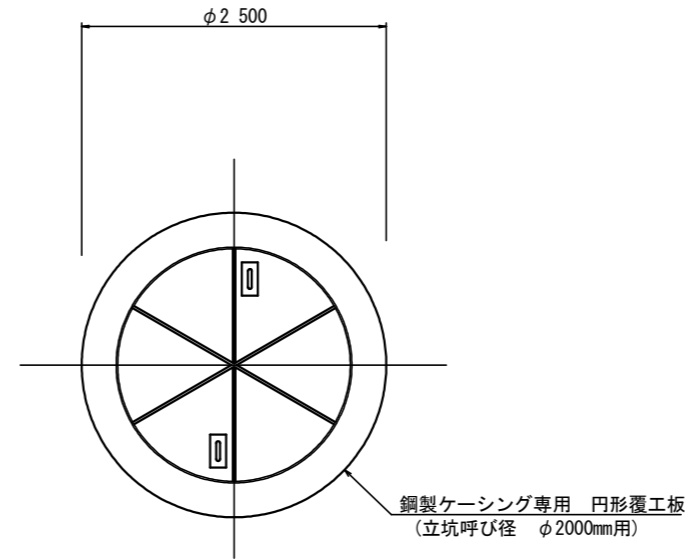


M. 410-2-1 発進立坑仮設図 S=1:30  
 (円形ライナープレート φ2000mm)

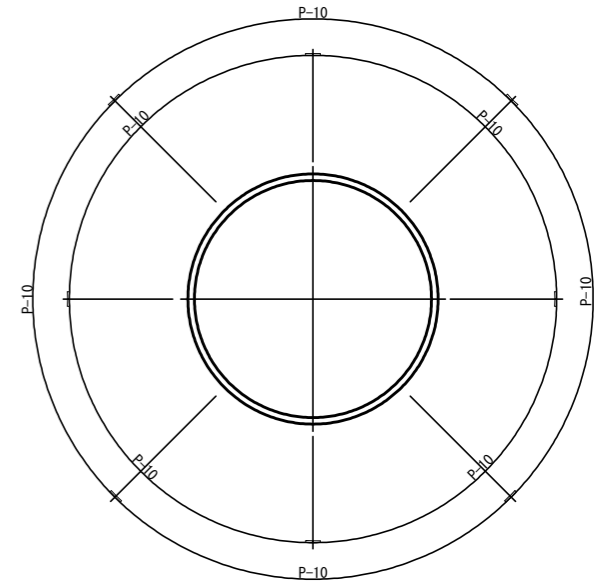
平面図



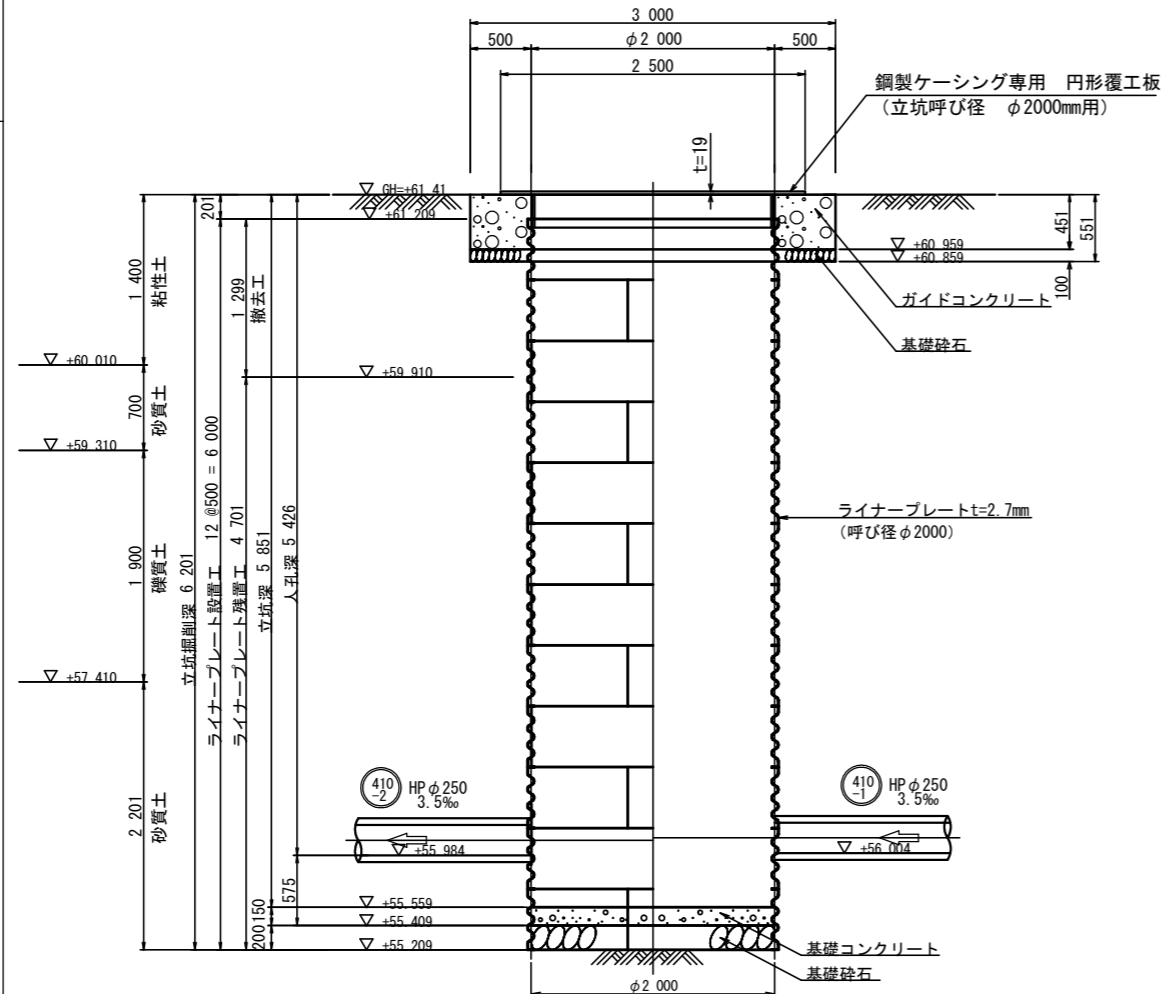
路面覆工図



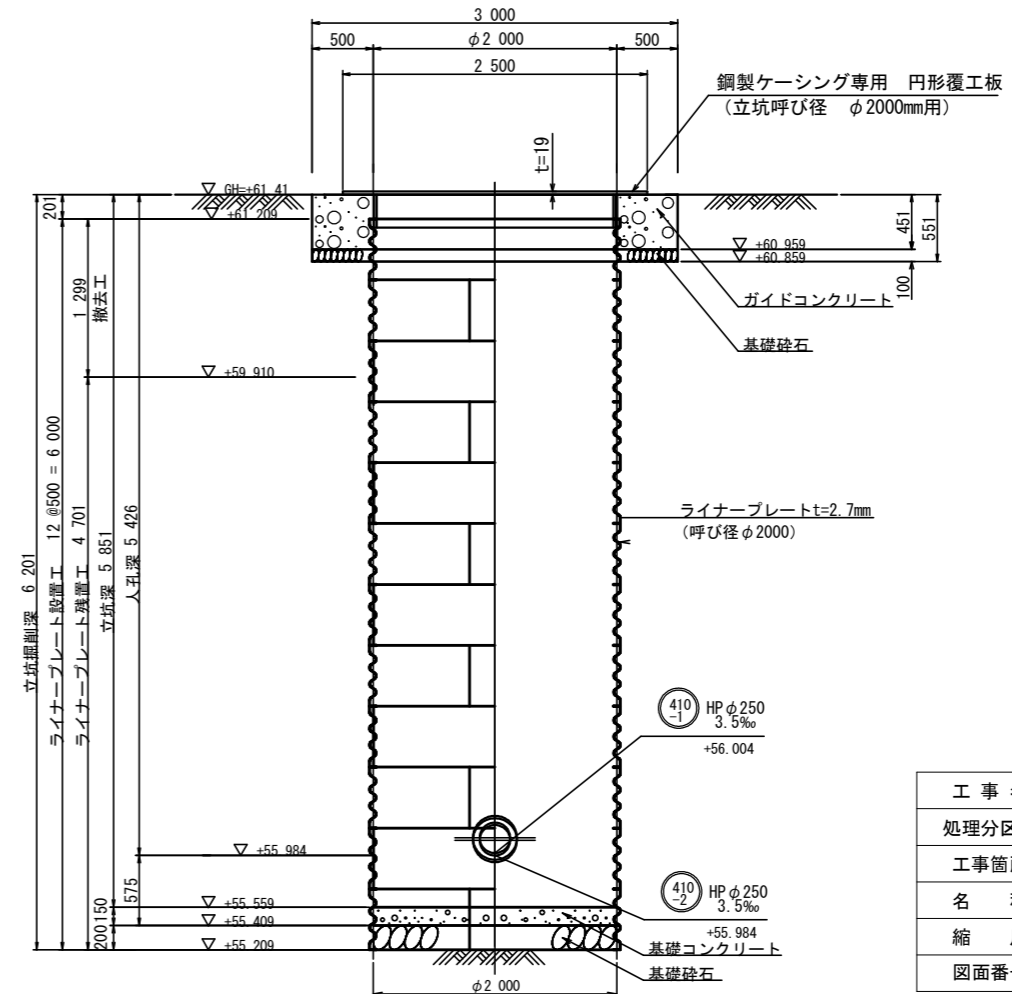
セクション構成図



A-A 断面図



B-B 断面図



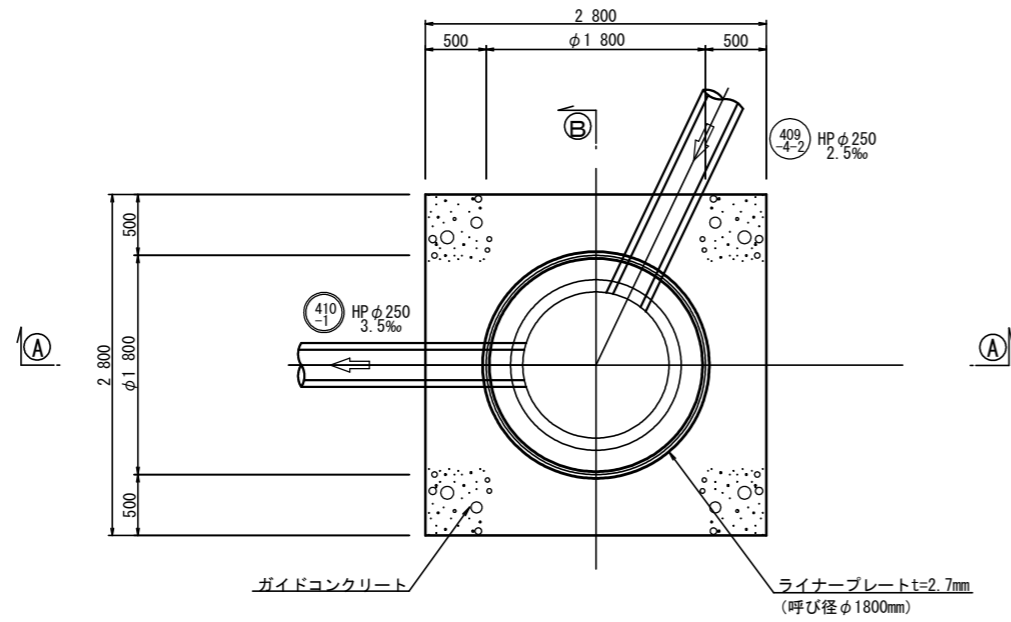
Bor No. 2 GH-62.01

深度 (m)	柱状図	土質		N 値	孔内水位
		区分	0 10 20 30 40 50		
0.00 - 2.00	砂質シルト				
2.00 - 2.70	硬質シルト				
2.70 - 4.60	シルト混り砂				
4.60 - 7.20	シルト				

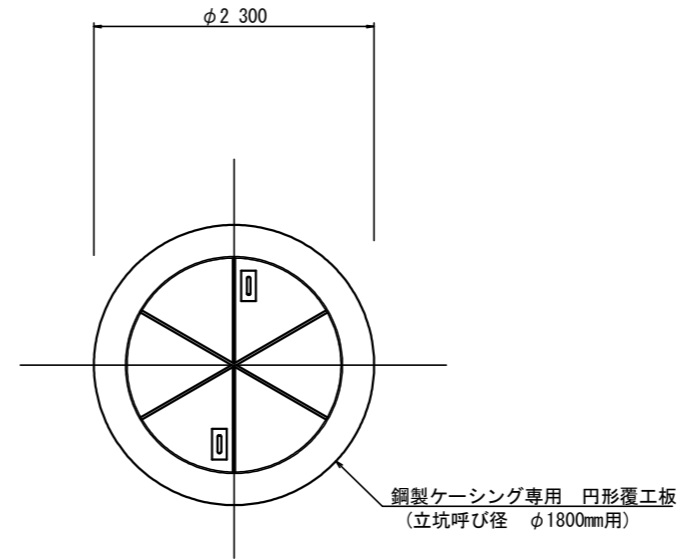
工事名	本町南部処理分区分下水管渠布設工事 (その1)
処理分区分名	本町南部処理分区分
工事箇所	亀山市阿野田町地内
名称	M. 410-2-1 発進立坑仮設図
縮尺	S=1:30
図面番号	9

M.410-1-1 到達立坑仮設図 S=1:30  
 (円形ライナープレート φ1800mm)

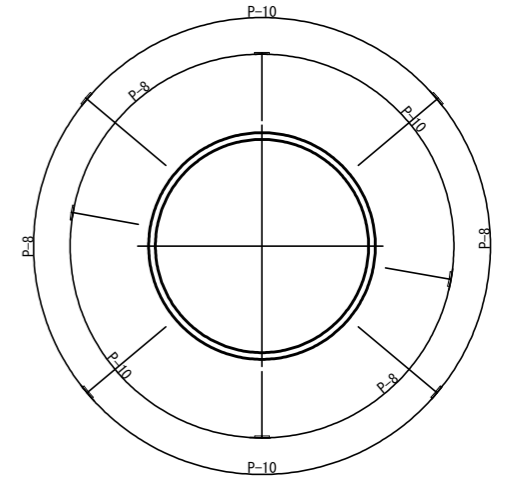
平面図



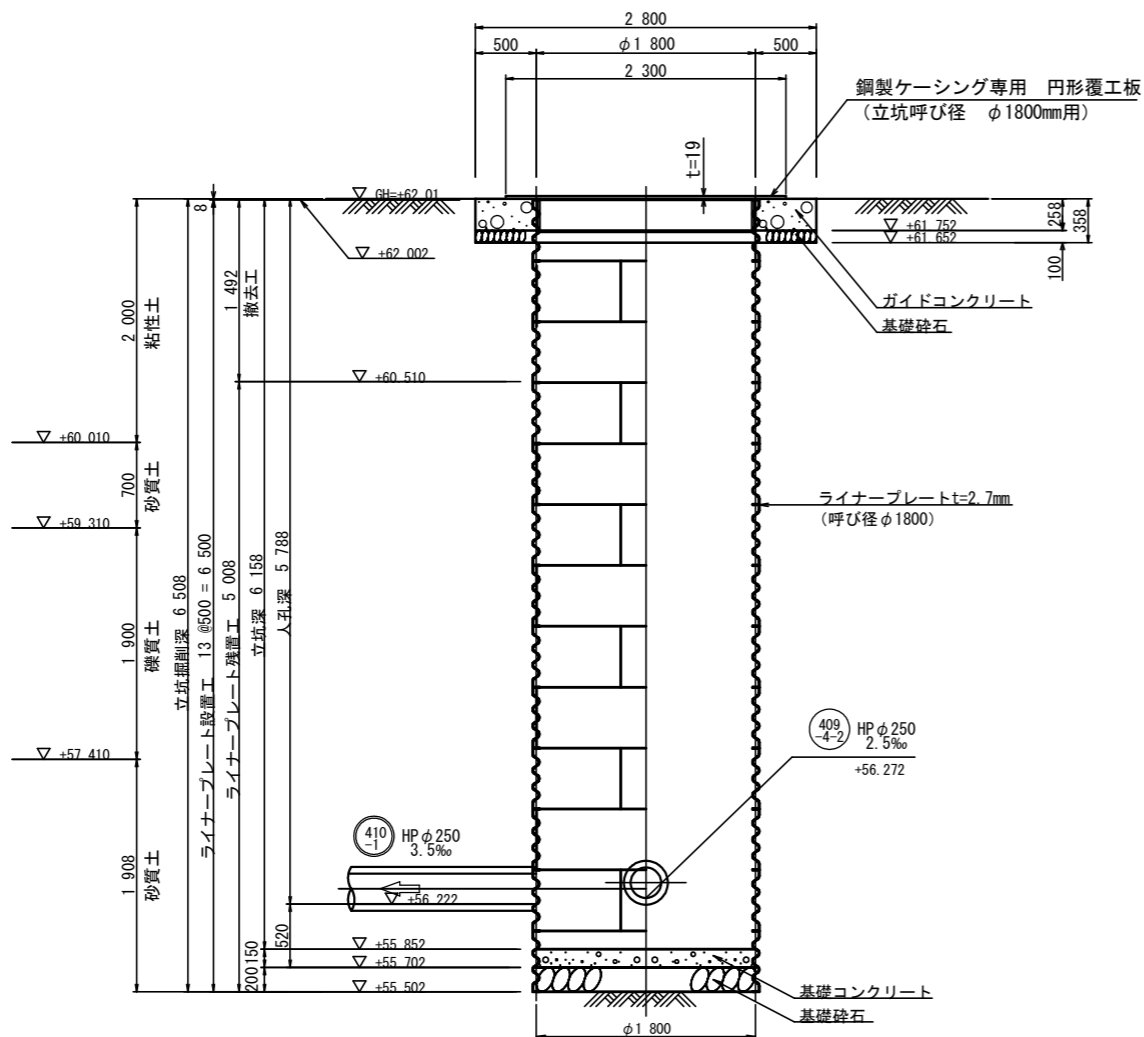
路面覆工図



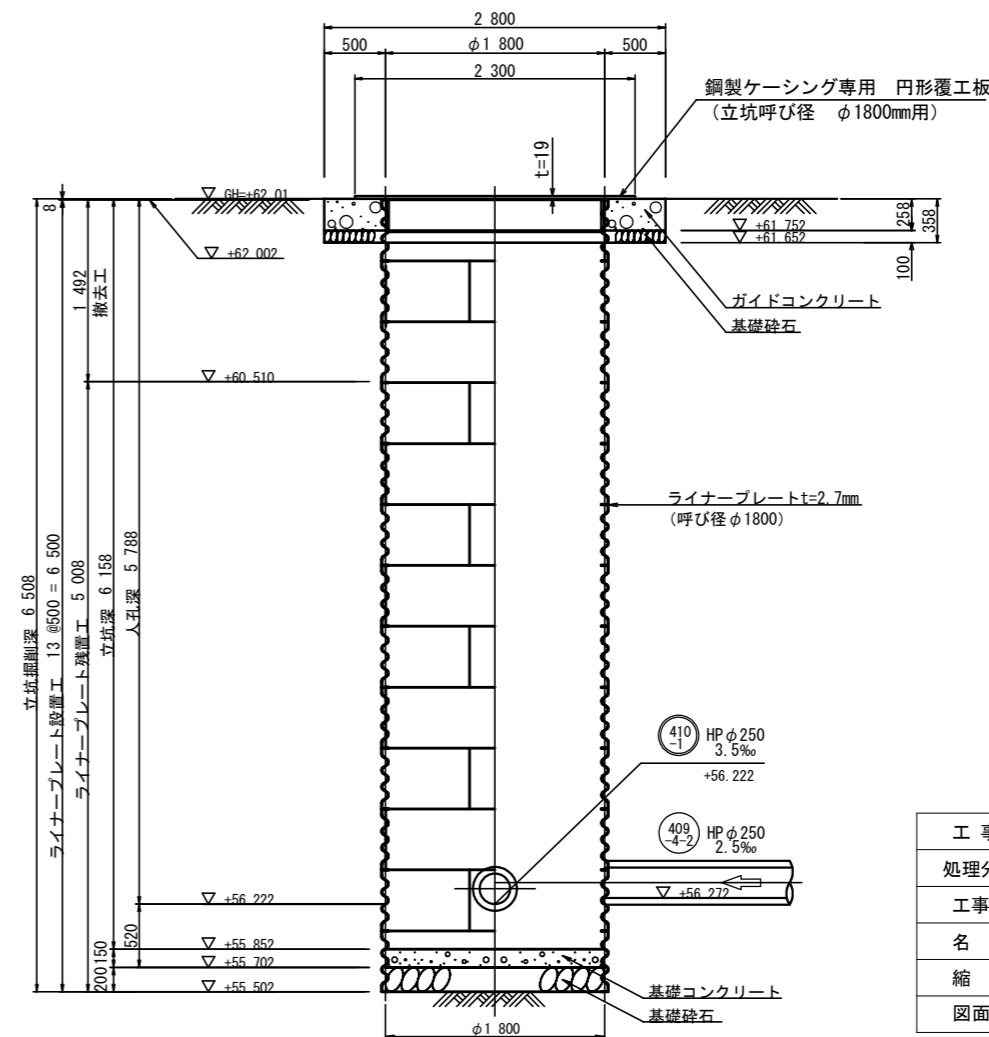
セクション構成図



A-A 断面図



B-B 断面図

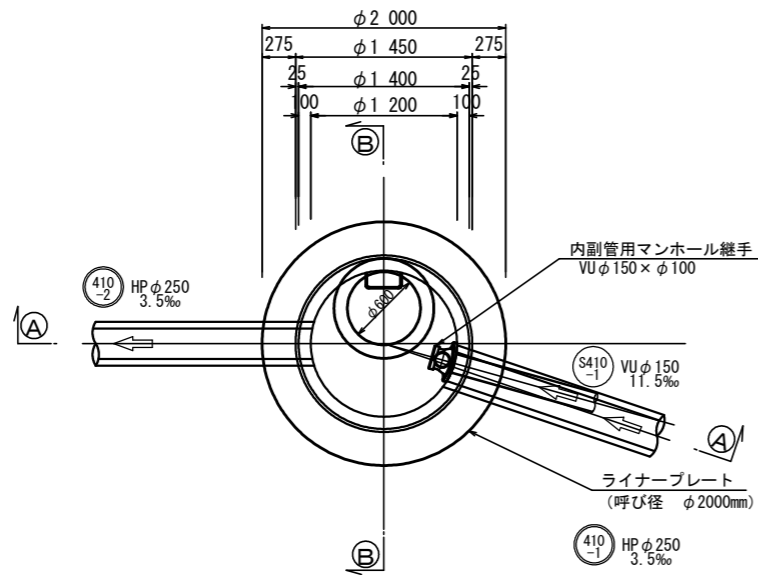


Bor No. 2 GH=62.01						
深度 (m)	柱状 図	土質 区分	N 値		孔内 水位	
			0	10		20
0.00		砂質シルト	10	15	15	
2.00		砂質シルト	10	15	15	
2.70		シルト混り砂	10	15	15	
4.60		シルト混り砂	10	15	15	

工事名	本町南部処理区分区下水管渠布設工事 (その1)
処理区分名	本町南部処理区分区
工事箇所	亀山市阿野田町地内
名称	M.410-1-1 到達立坑仮設図
縮尺	S=1:30
図面番号	10

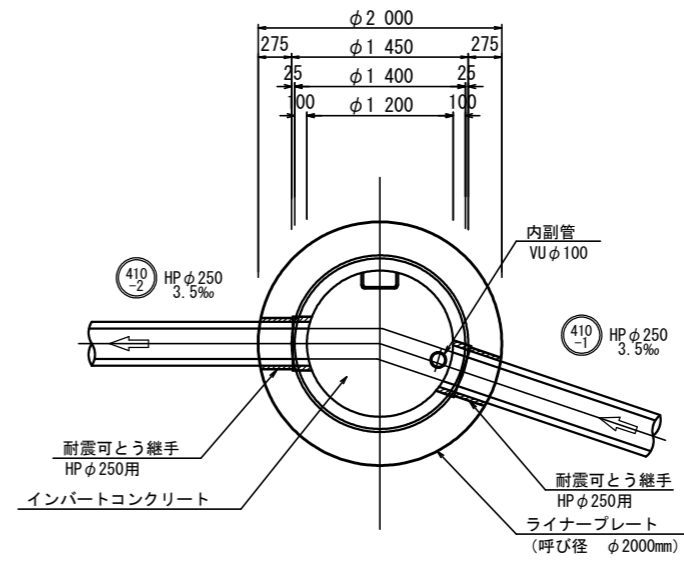
M. 410-2-1 2号組立人孔構造図 S=1:30  
 (φ2000mmライナープレート 発進立坑)

平面図

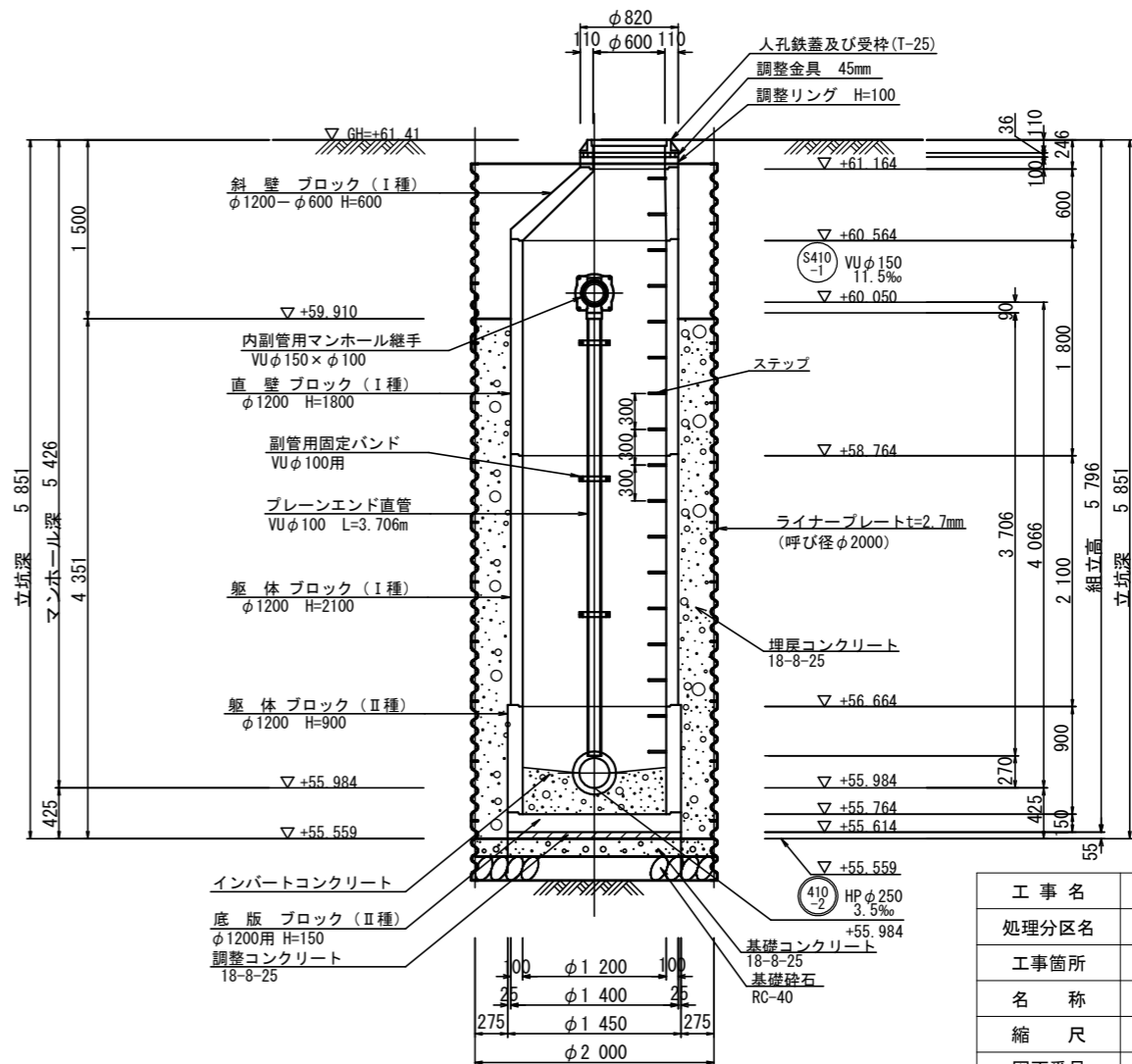
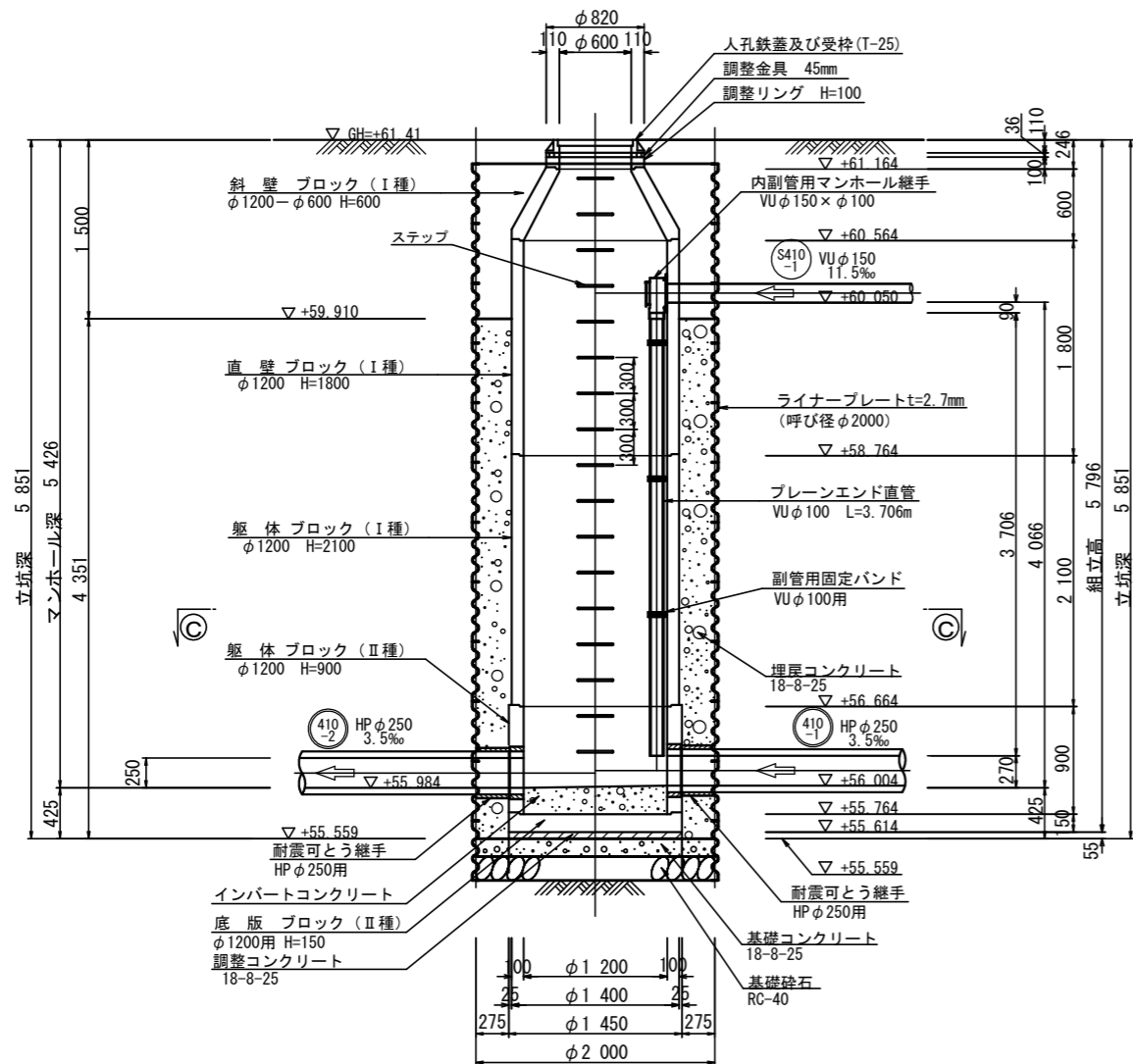


A-A 断面図

C-C 断面図



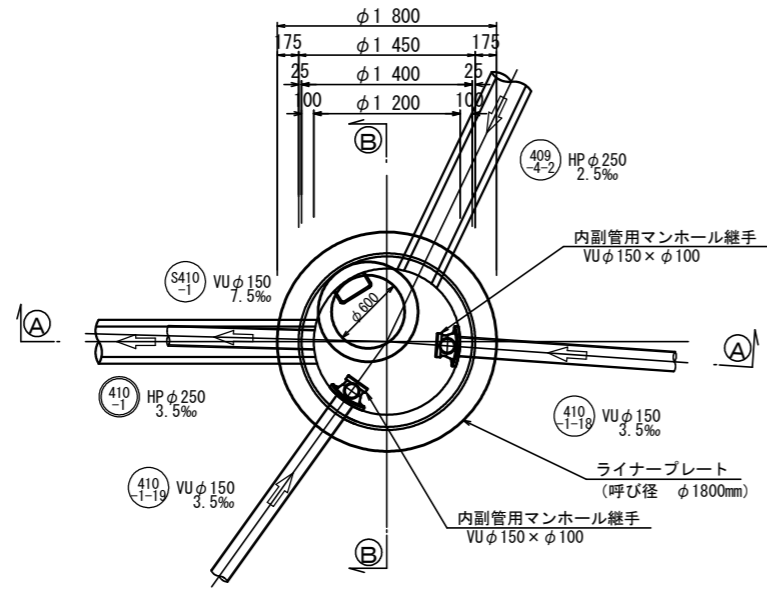
B-B 断面図



工事名	本町南部処理分区下水管渠布設工事(その1)
処理分区名	本町南部処理分区
工事箇所	亀山市阿野田町地内
名称	M.410-2-1 2号組立人孔構造図
縮尺	S=1:30
図面番号	11

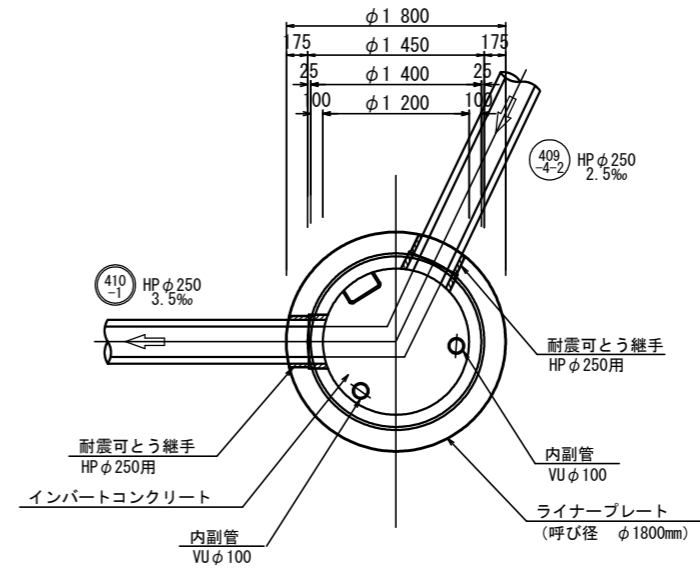
M. 410-1-1 2号組立人孔構造図 S=1:30  
 (φ1800mmライナープレート 両到達立坑)

平面図

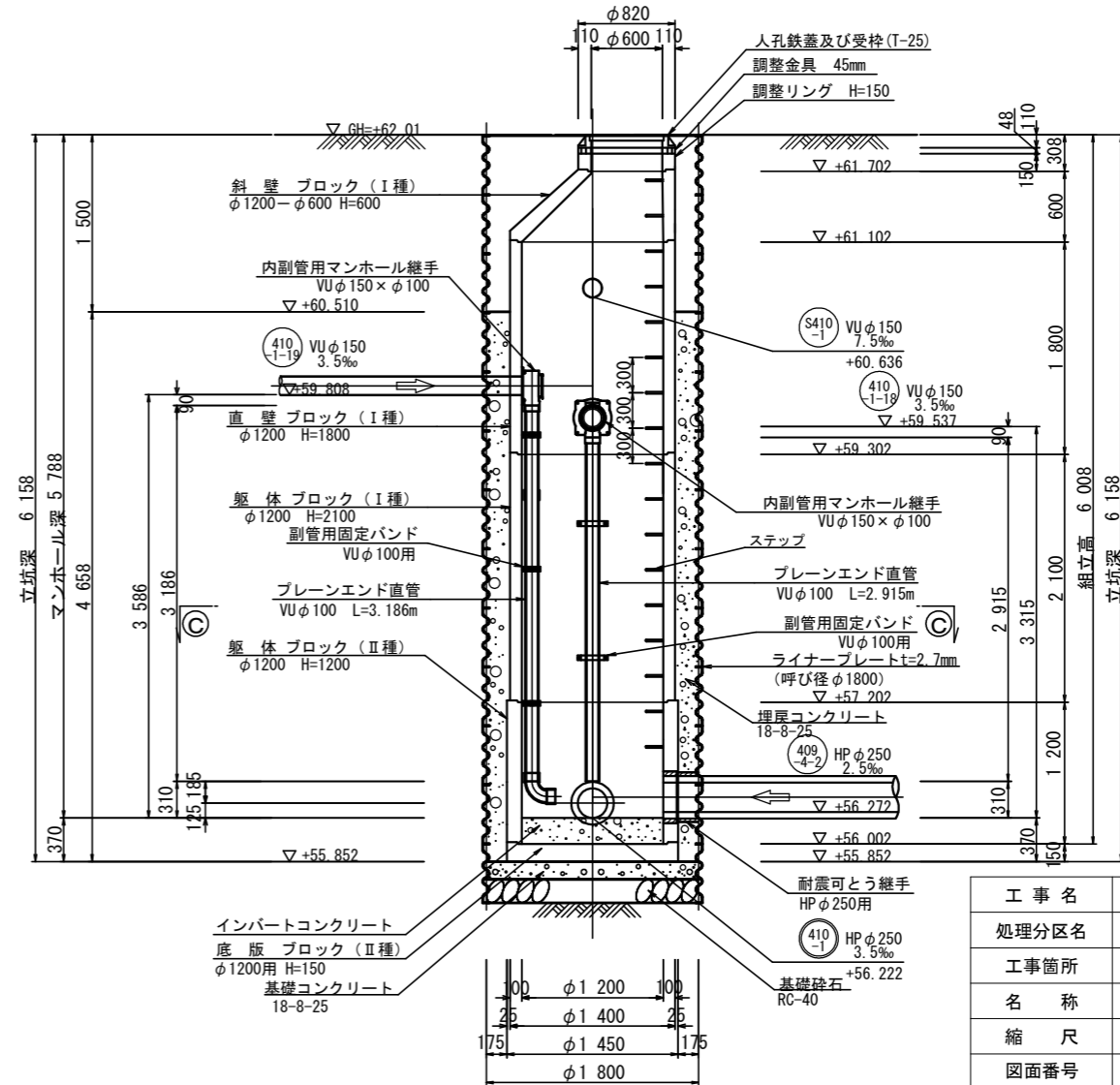
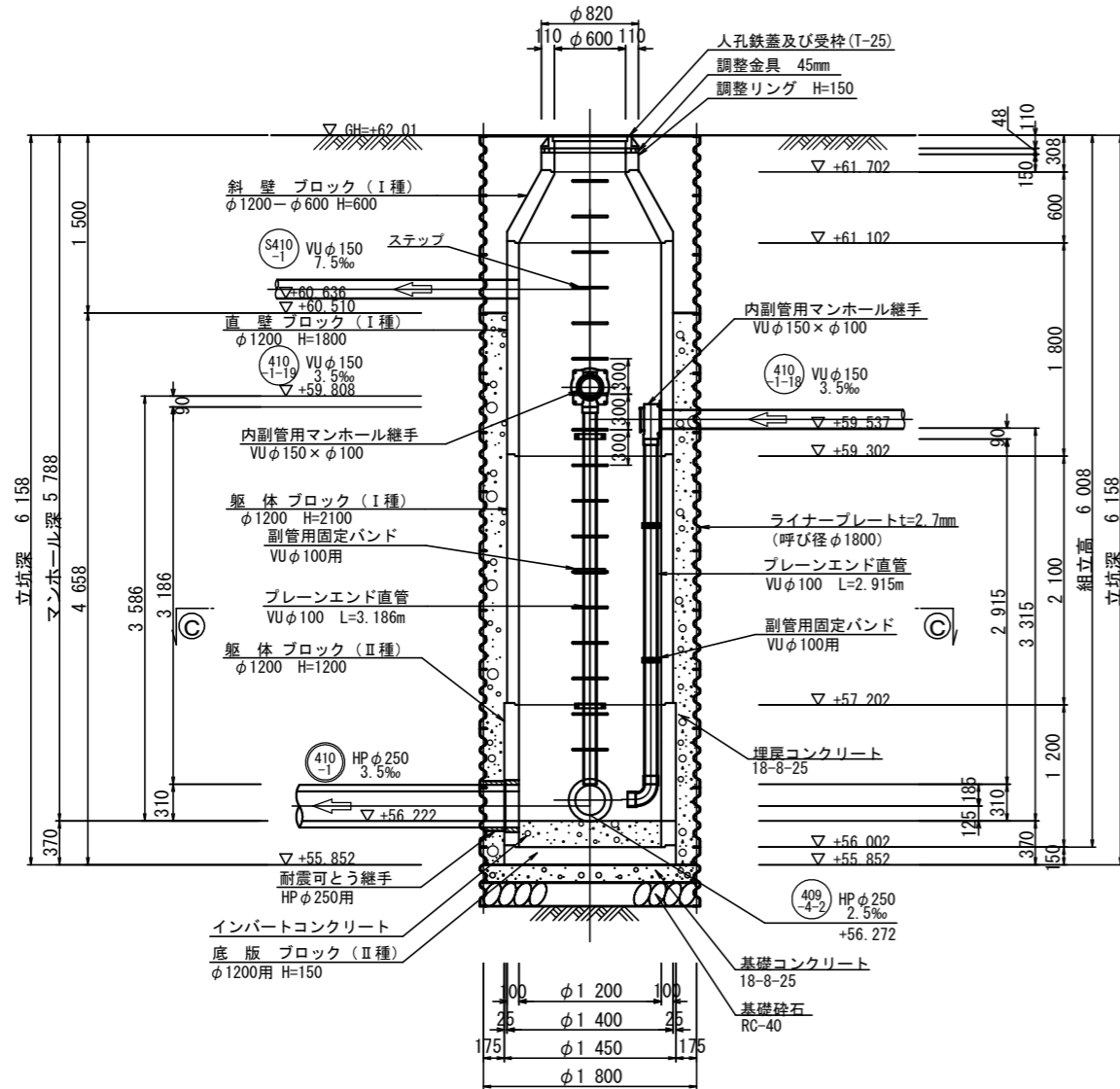


A-A 断面図

C-C 断面図



B-B 断面図



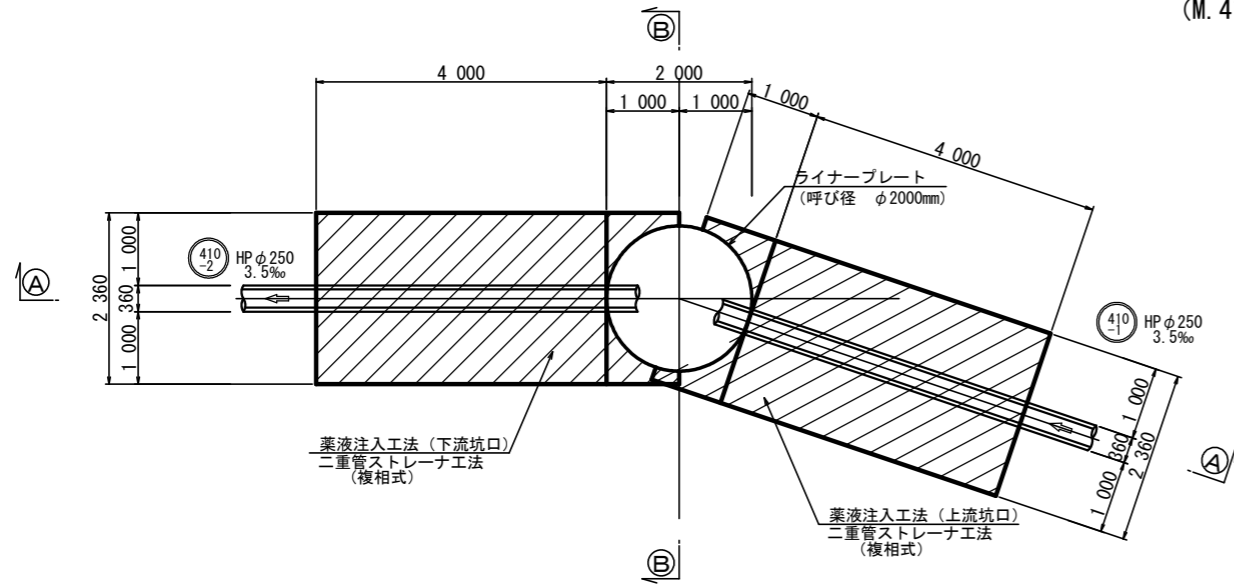
工事名	本町南部処理区分区下水管渠布設工事 (その1)
処理区分名	本町南部処理区分区
工事箇所	亀山市阿野田町地内
名称	M. 410-1-1 2号組立人孔構造図
縮尺	S=1:30
図面番号	12

平面図

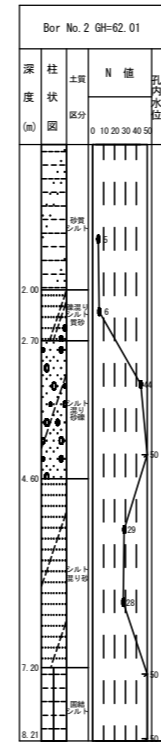
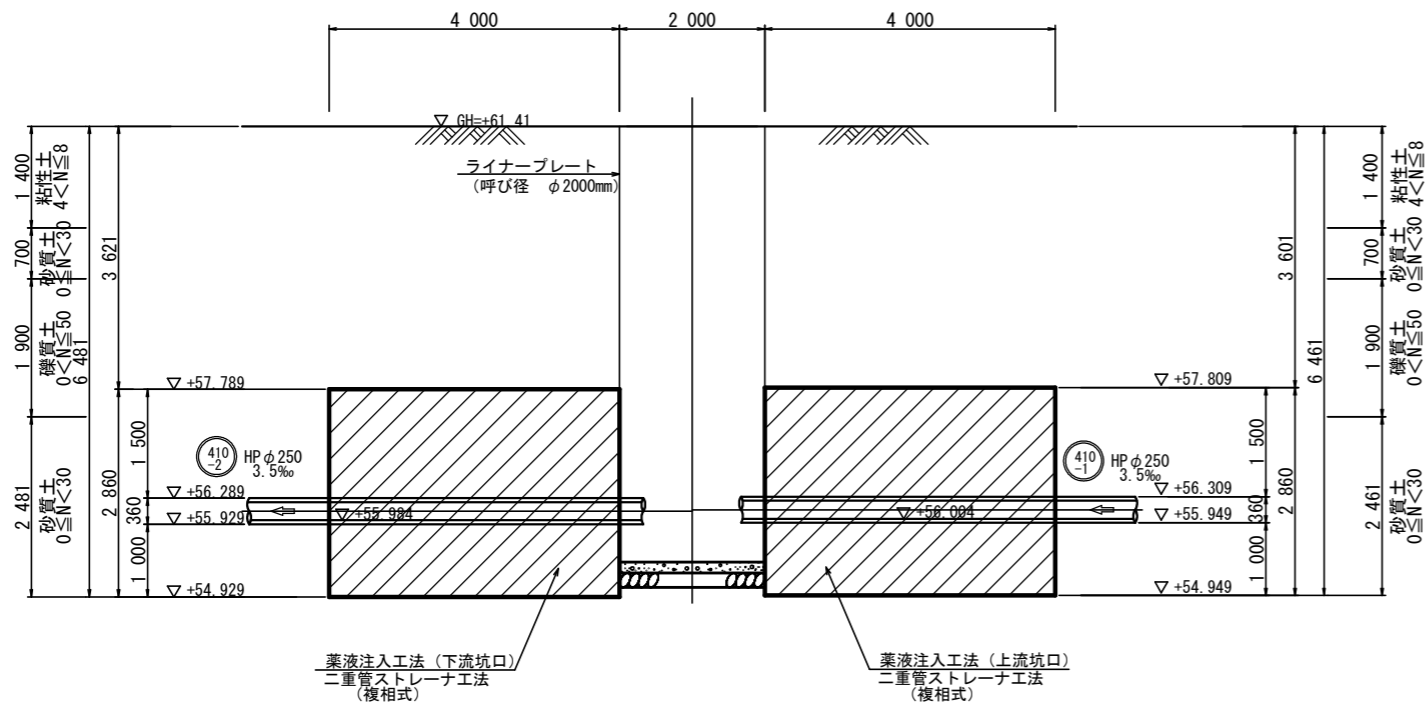
薬液注入工詳細図

S=1:50

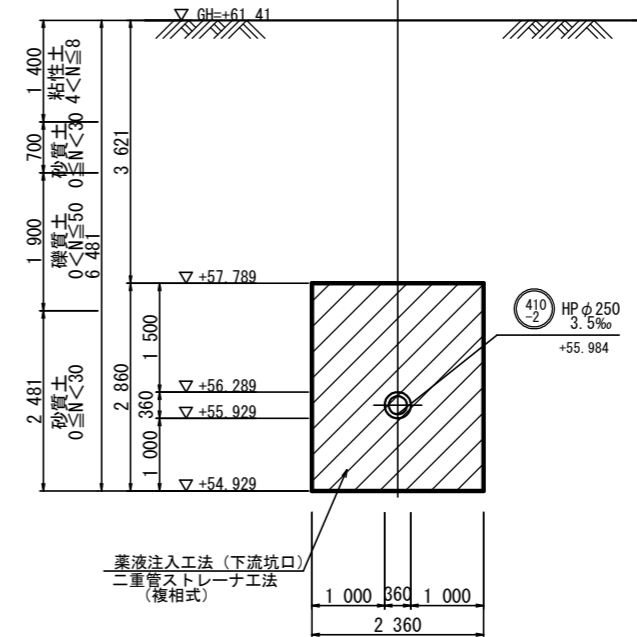
(M.410-2-1 発進立坑)



A-A 断面図



B-B 断面図



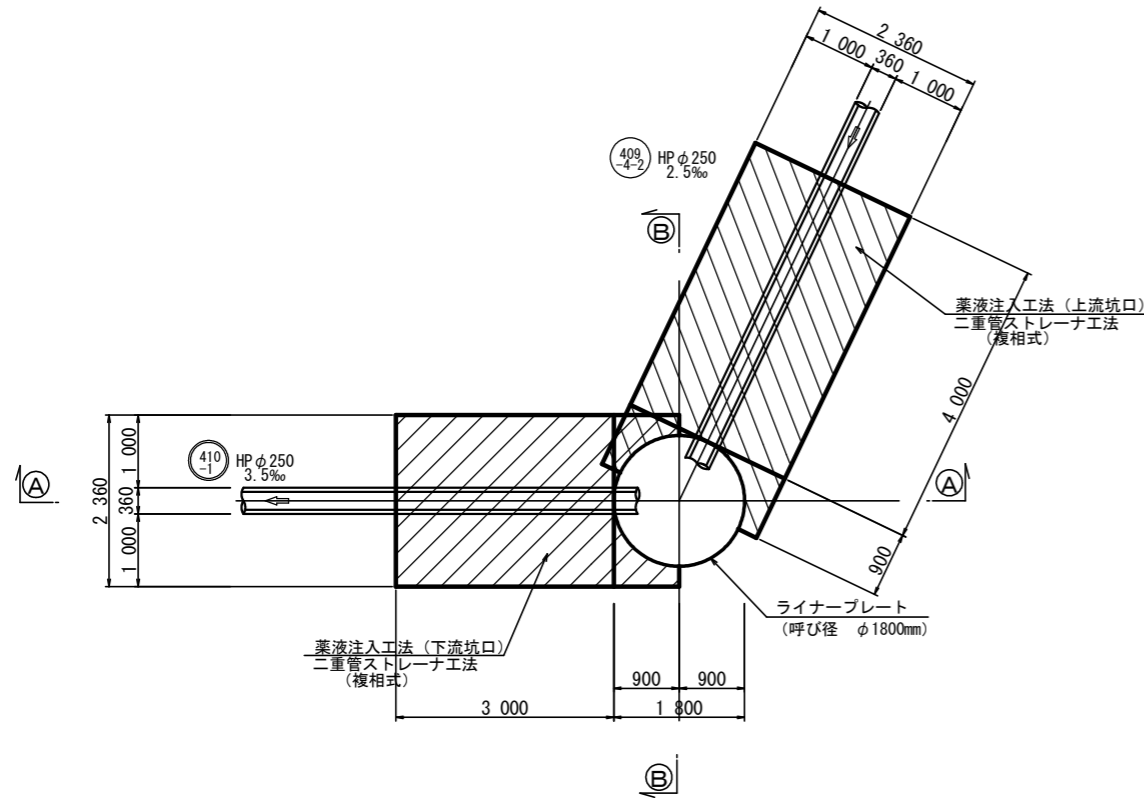
工事名	本町南部処理区分区下水管渠布設工事 (その1)
処理区分区名	本町南部処理区分区
工事箇所	亀山市阿野田町地内
名称	薬液注入工詳細図 (M.410-2-1 発進立坑)
縮尺	S=1:50
図面番号	13

平面図

薬液注入工詳細図

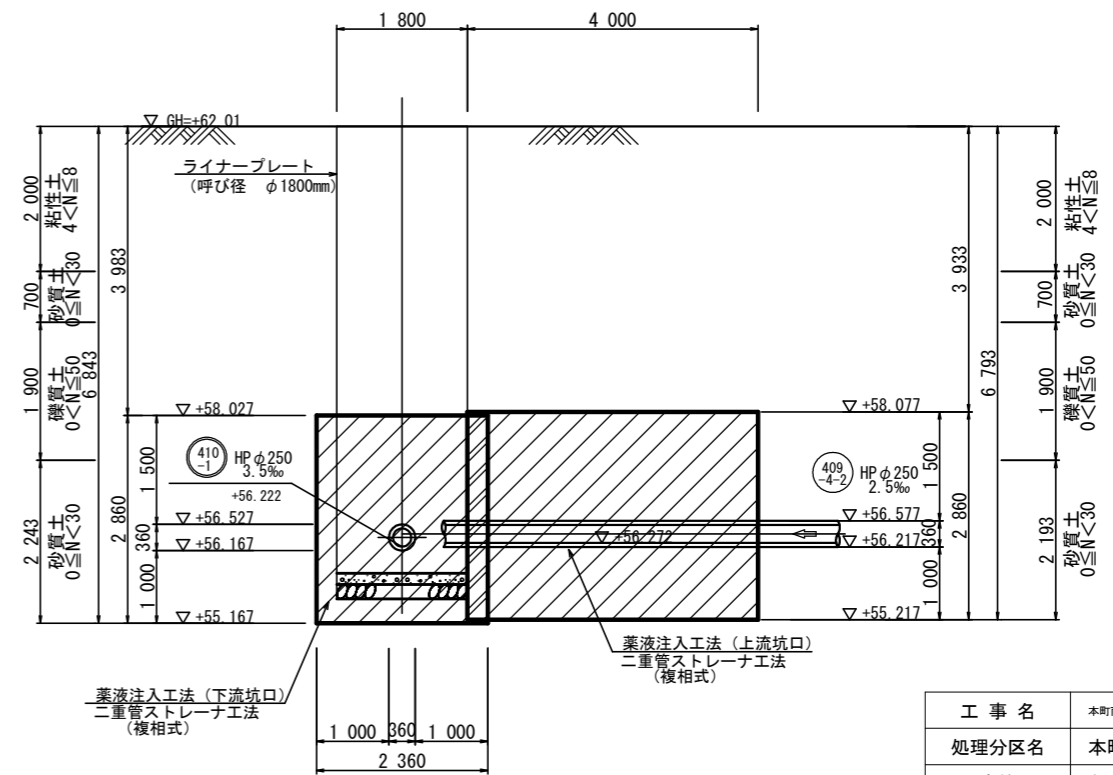
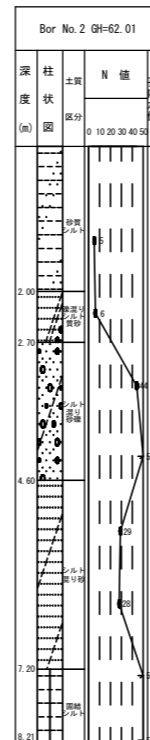
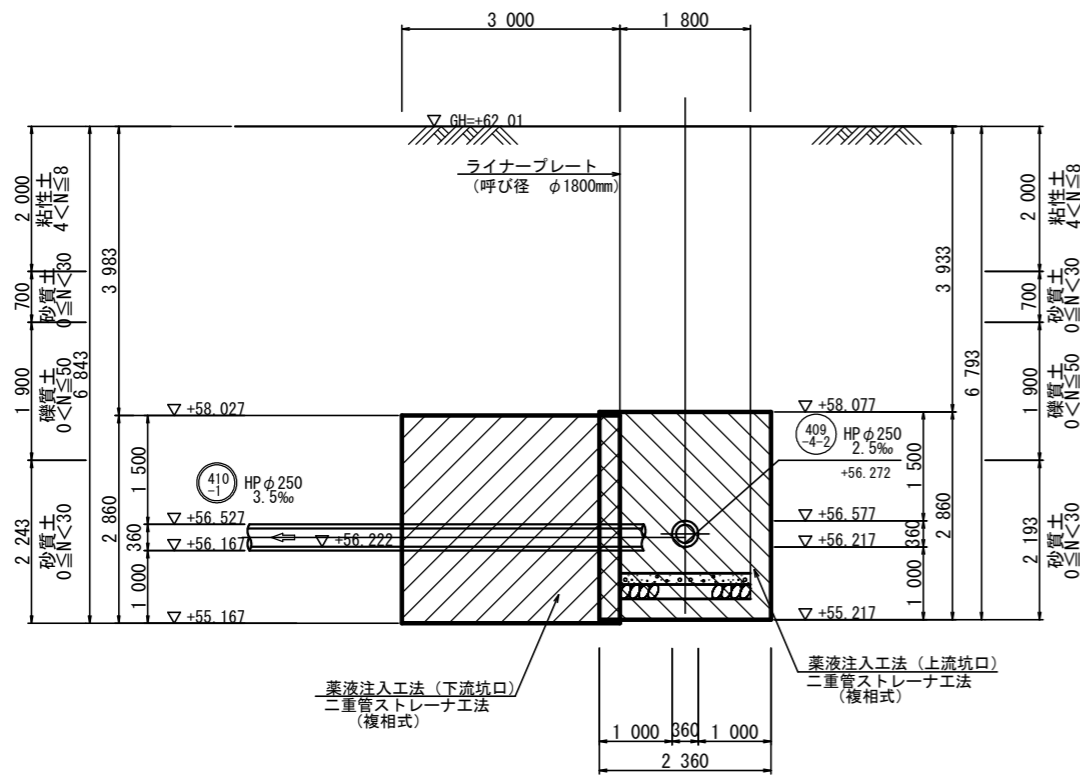
S=1:50

(M.410-1-1 到達立坑)

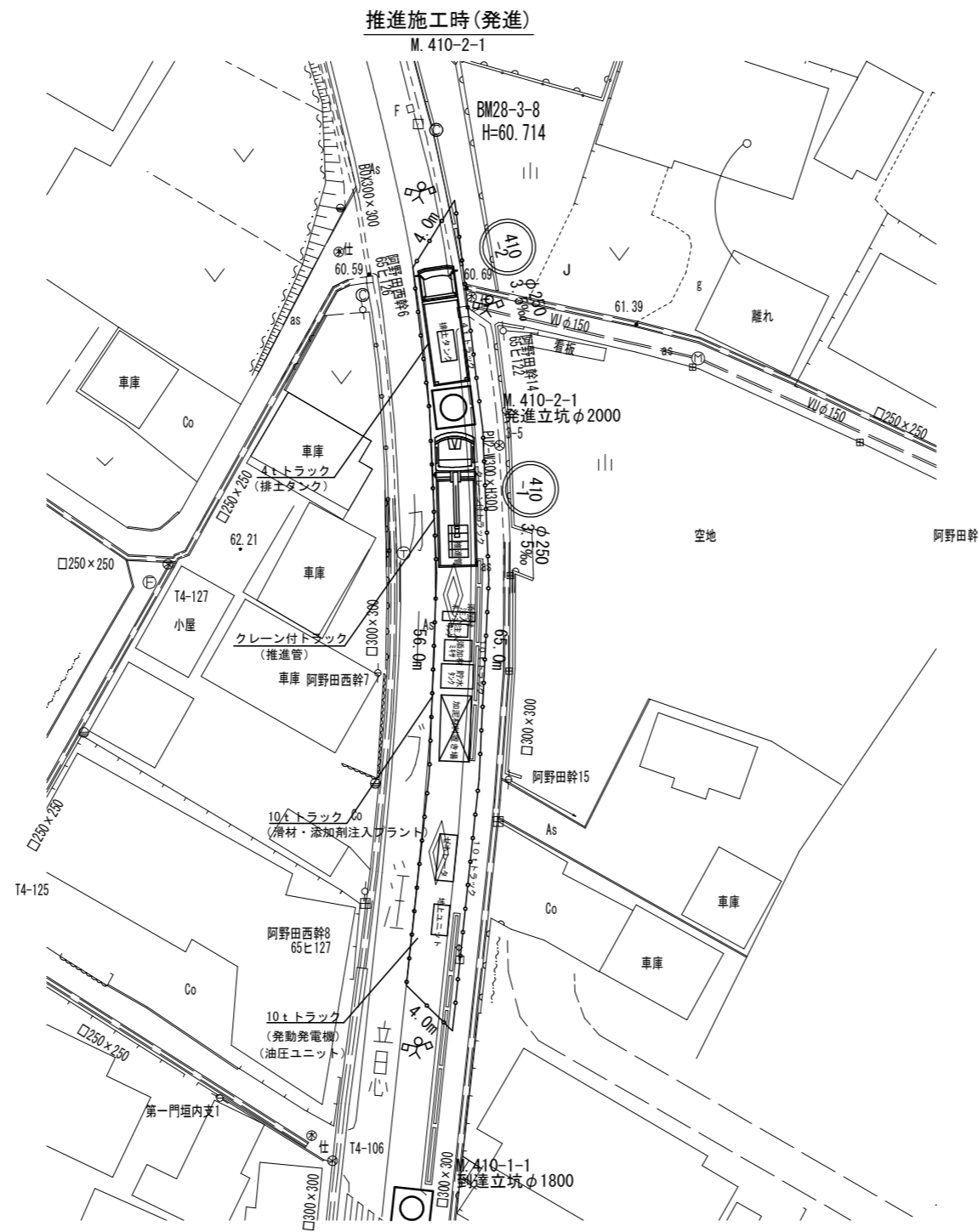
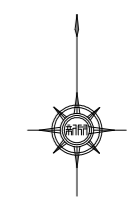


A-A 断面図

B-B 断面図



工事名	本町南部処理分区下水管渠布設工事 (その1)
処理分区名	本町南部処理分区
工事箇所	亀山市阿野田町地内
名称	薬液注入工詳細図 (M.410-1-1 到達立坑)
縮尺	S=1:50
図面番号	14

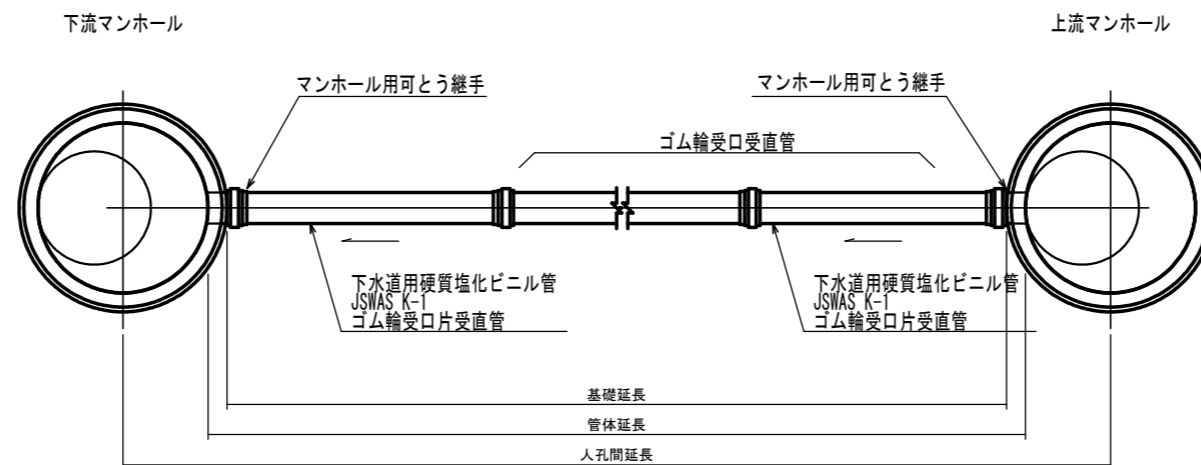


工事名	本町南部処理分区下水管渠布設工事(その1)
処理分区名	本町南部処理分区
工事箇所	亀山市阿野田町地内
名称	設備配置図(1)
縮尺	1:250
図面番号	15

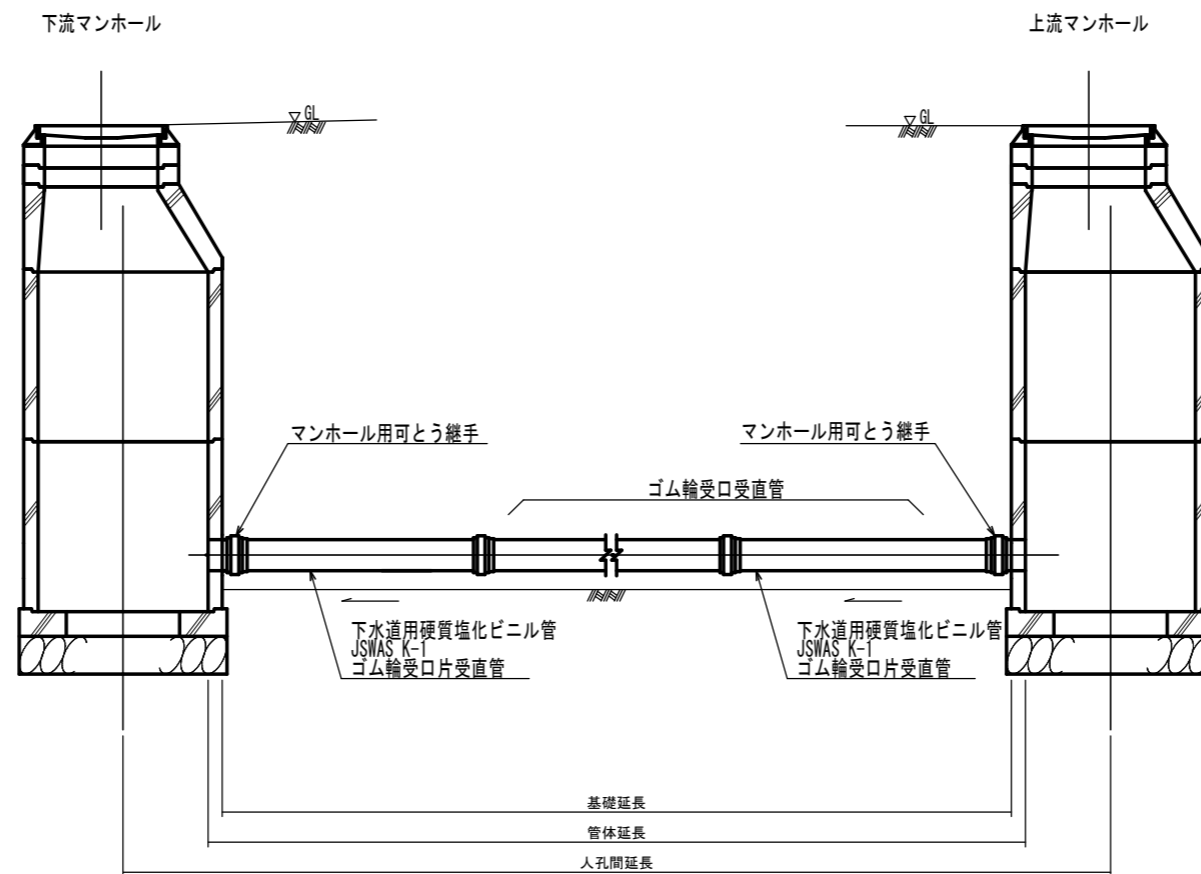
# 本管布設工標準図

S=1:20

## 平面図



## 断面図



工事名	本町南部処理分区下水管渠布設工事(その1)
処理分区名	本町南部処理分区
工事箇所	亀山市阿野田町地内
名称	本管布設工標準図
縮尺	S=1:20
図面番号	16



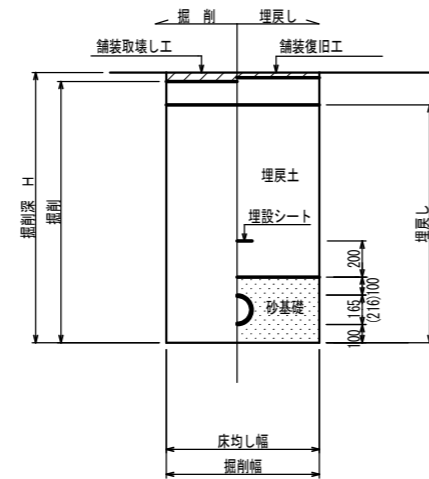
# 土工標準図

S=1:20

## 矢板土留

(VU φ150, 200)

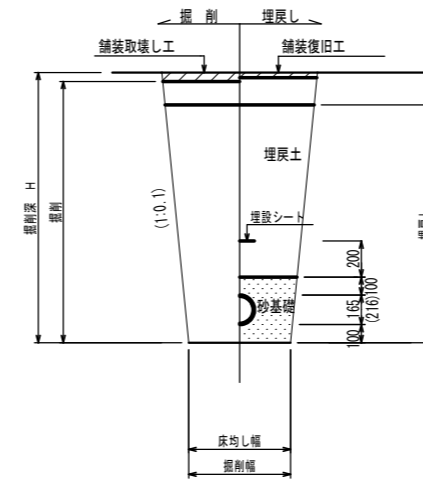
掘削深 H>1.5m



## 素堀

(VU φ150, 200)

掘削深 H≤1.5m



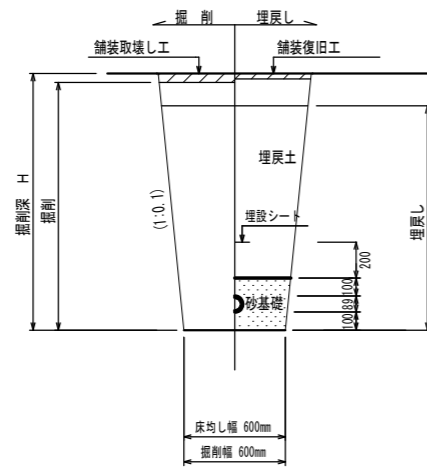
- ※ 砂基礎についてはリサイクル認定製品とする
- ※ 県道車道部分の路床部分埋戻しについてはRC-40

## 圧送管

### 素堀

(VP φ75)

掘削深 H≤1.5m

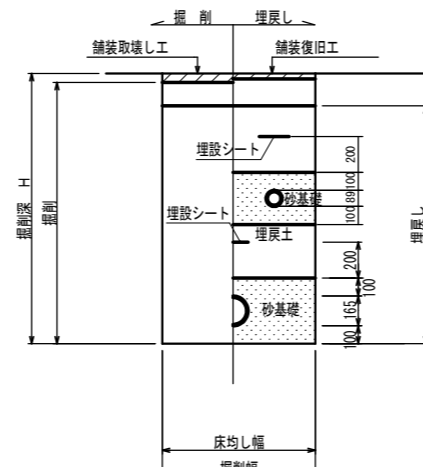


## 自然流下管+圧送管

### 矢板土留

(VU φ150 VP φ75)

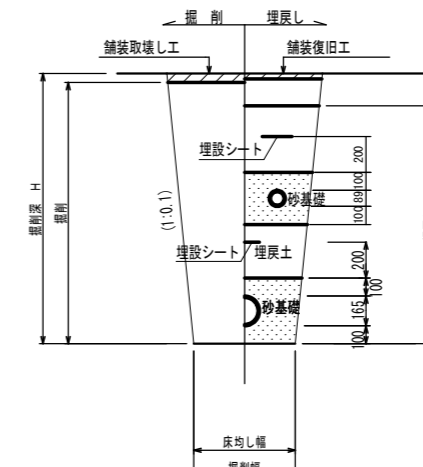
掘削深 H>1.5m



### 素堀

(VU φ150 VP φ75)

掘削深 H≤1.5m



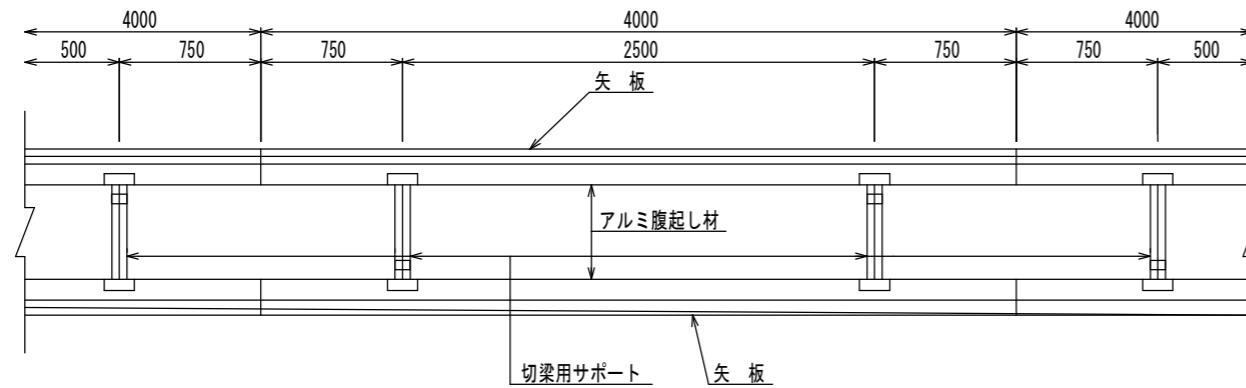
- ※ 砂基礎についてはリサイクル認定製品とする
- ※ 県道車道部分の路床部分埋戻しについてはRC-40

工事名	本町南部処理分区下水管渠布設工事 (その1)
処理分区名	本町南部処理分区
工事箇所	亀山市阿野田町地内
名称	土工標準図
縮尺	S=1:20
図面番号	17

# 土留工標準図

S=1:20

平面図

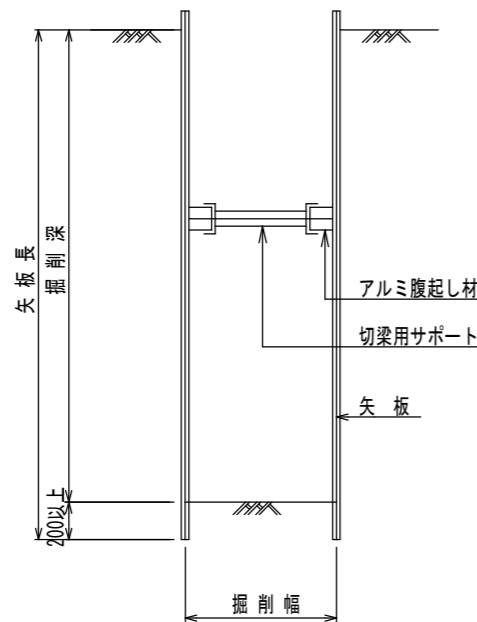


使用区分

土留工法	掘削深 H (m)	矢板長 L 1 (m)	矢板厚 t (mm)	支保工			摘要
				段数	腹起し厚 (cm)	切梁り末口 (cm)	
軽量鋼矢板	$H \leq 1.30$	1.500	35	1	12	切梁用サポート	
	$1.30 < H \leq 1.80$	2.000	35	1	12	切梁用サポート	
	$1.80 < H \leq 2.00$	2.500	35	1	12	切梁用サポート	
	$2.00 < H \leq 2.30$	2.500	35	2	12	切梁用サポート	
	$2.30 < H \leq 2.80$	3.000	35	2	12	切梁用サポート	
	$2.80 < H \leq 3.30$	3.500	35	2	12	切梁用サポート	
	$3.30 < H \leq 3.50$	4.000	35	2	12	切梁用サポート	
	$3.50 < H \leq 3.80$	4.000	35	3	12	切梁用サポート	

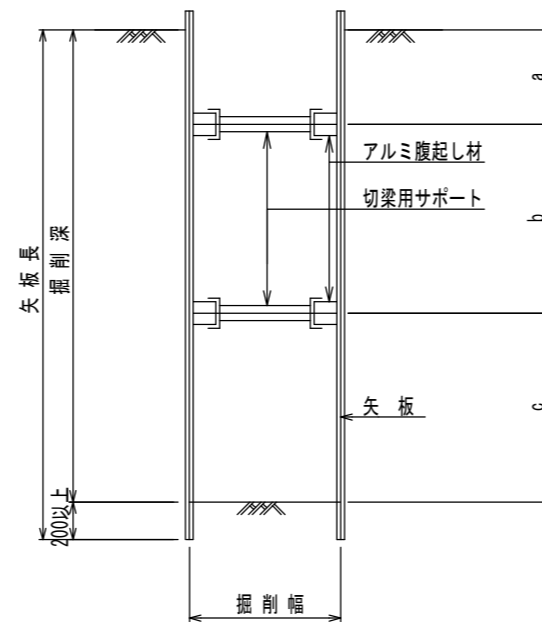
1 段 梁

掘削深  $\leq 2.00m$



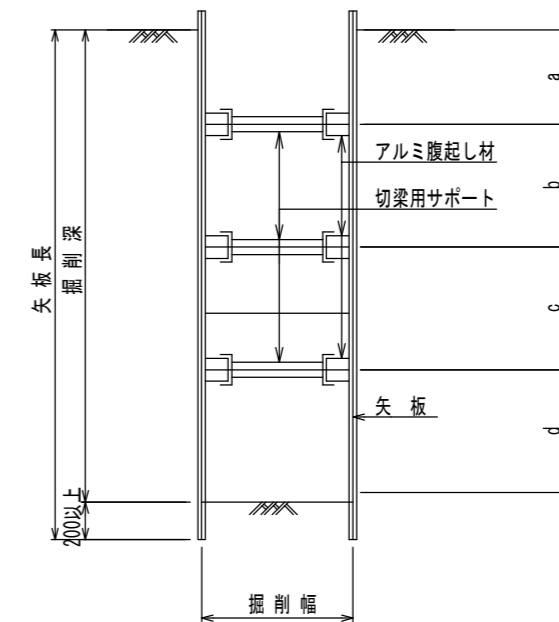
2 段 梁

$2.00m < \text{掘削深} \leq 3.50m$



3 段 梁

$3.50m < \text{掘削深} \leq 3.80m$



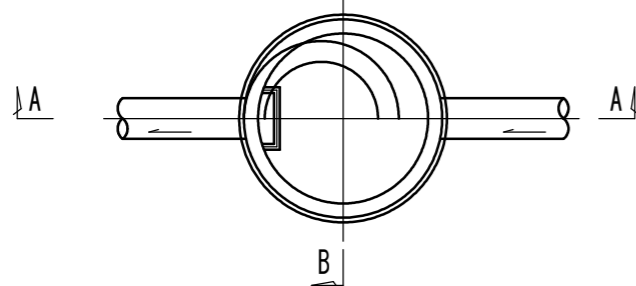
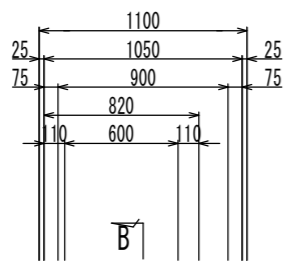
工事名	本町南部処理分区下水管渠布設工事 (その1)
処理分区名	本町南部処理分区
工事箇所	亀山市阿野田町地内
名称	土留工標準図
縮尺	S=1:20
図面番号	18

# 1号組立マンホール標準図

JSWAS A-11

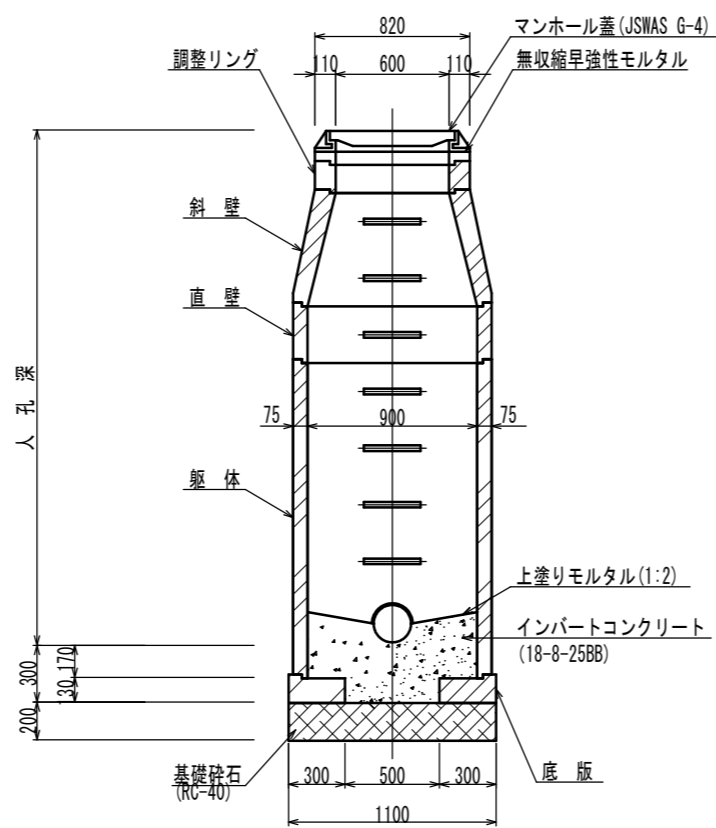
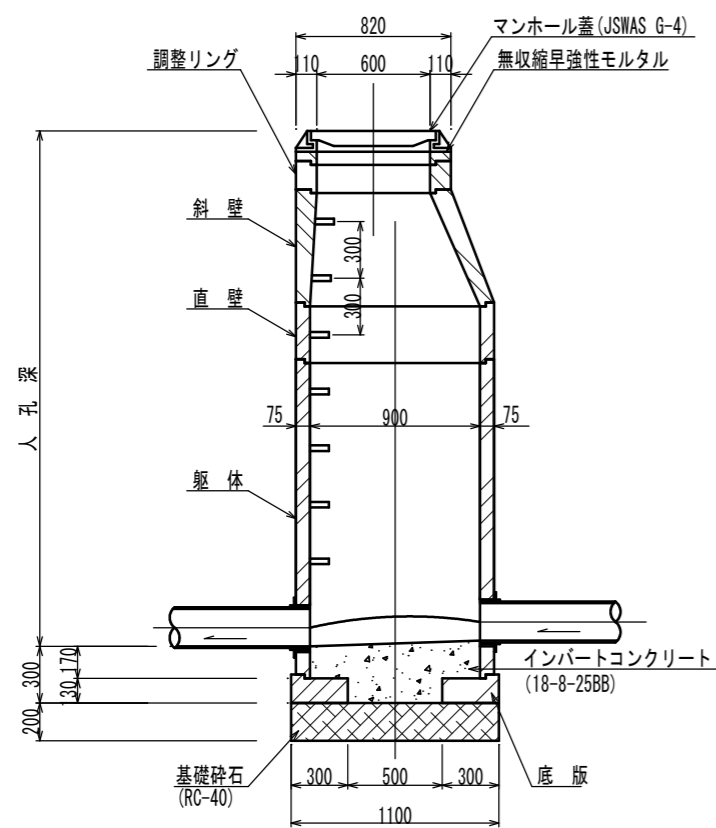
S=1:20

平面図

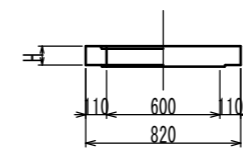


A-A 断面図

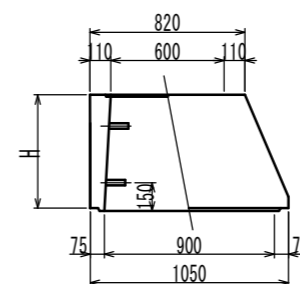
B-B 断面図



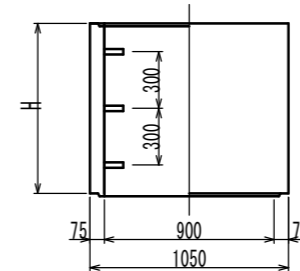
調整リング



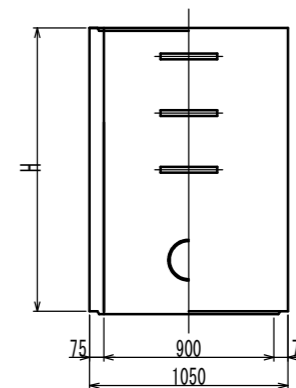
斜壁



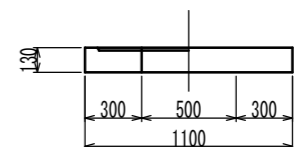
直壁



躯体



底板



寸法表

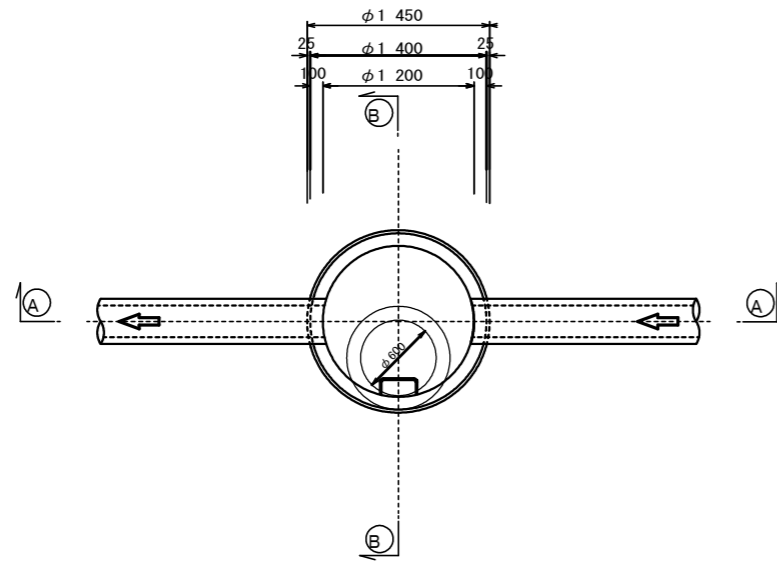
種類	高さ (mm)	H (mm)			
調整リング	50	100	150		
斜壁	300	450	600		
直壁	300	600	900	1200	1500
躯体	600	900	1200	1500	1800

工事名	本町南部処理分区下水管渠布設工事 (その1)
処理分区名	本町南部処理分区
工事箇所	亀山市阿野田町地内
名称	1号組立マンホール標準図
縮尺	S=1:20
図面番号	19

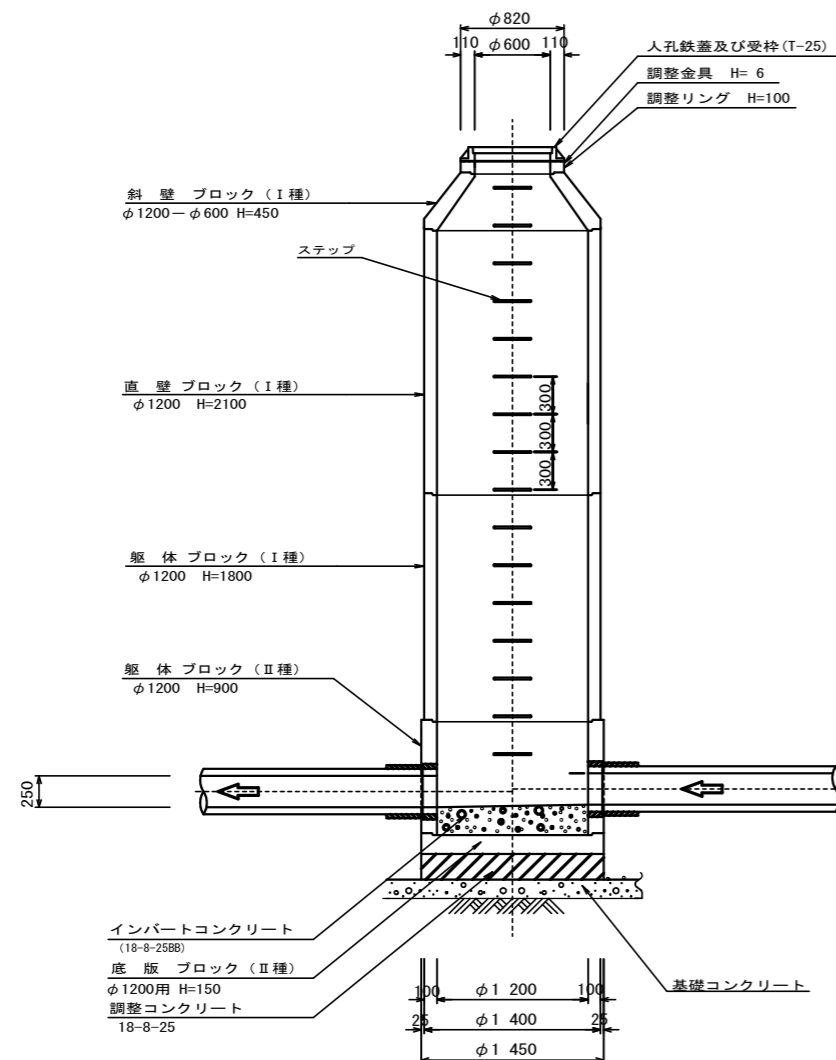
2号組立マンホール標準図

S=1:30

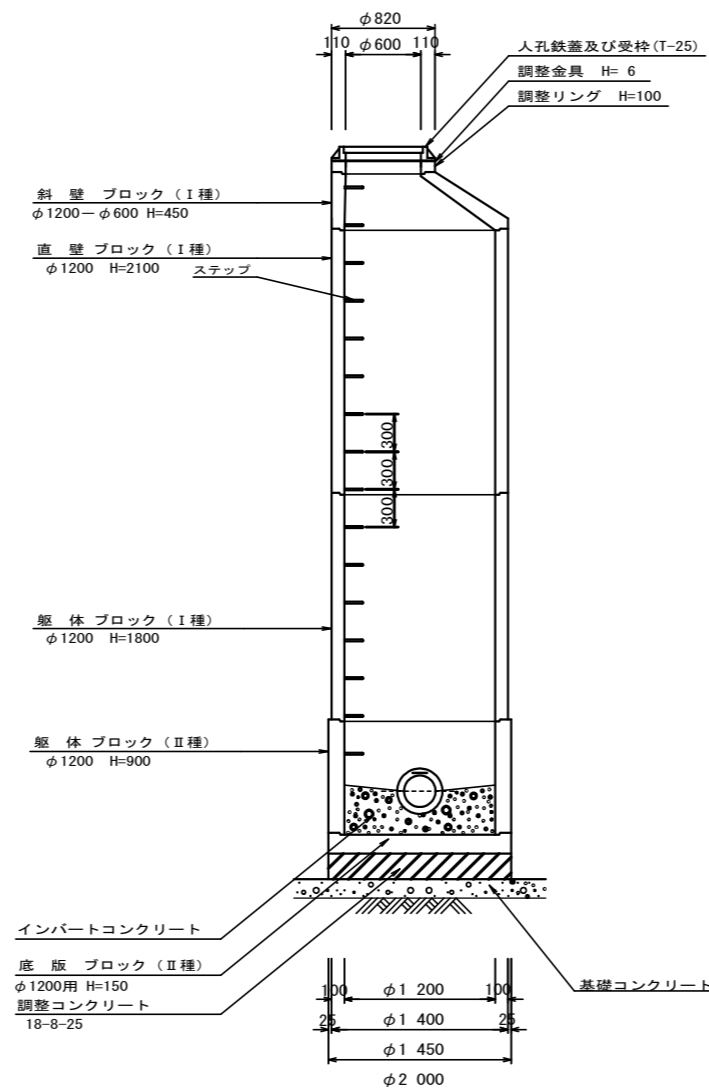
平面図



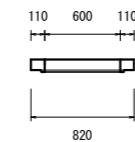
A-A 断面図



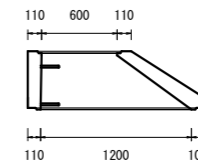
B-B 断面図



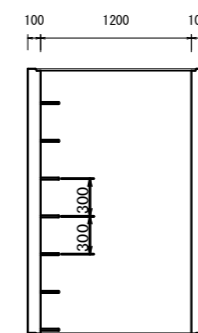
調整リング



斜壁



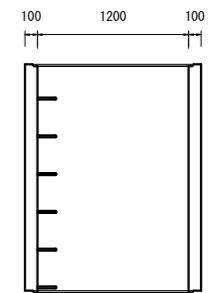
直壁



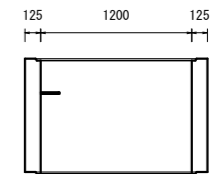
寸法表

種類	H (mm)						
	50	100	150	2100	2400	2100	2400
調整リング	50	100	150				
斜壁	300	450	600				
直壁	600	900	1200	1500	1800	2100	2400
躯体	900	1200	1500	1800	2100	2400	
躯体	600	900	1200	1500	1800	2100	2400

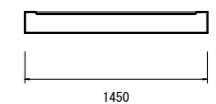
躯体



躯体



底板



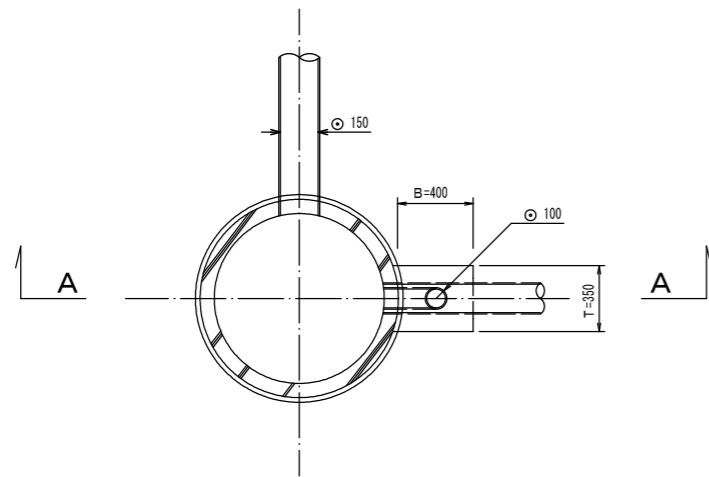
工事名	本町南部処理分区下水管渠布設工事 (その1)
処理分区名	本町南部処理分区
工事箇所	亀山市 阿野田町地内
名称	2号組立マンホール標準図
縮尺	S=1:20
図面番号	20

# 副管工標準図

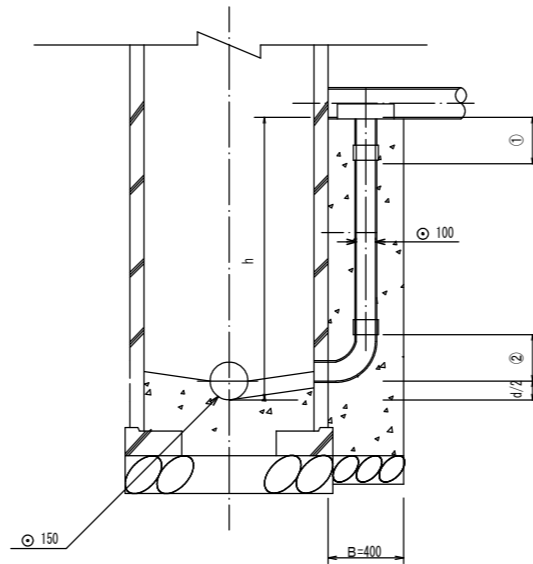
S=1:20

(既製品1号マンホール用) 本管φ150副管φ100

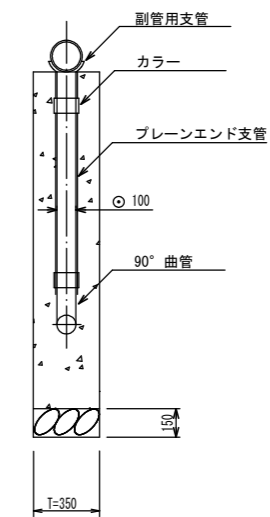
平面図



A-A断面図



B-B断面図



項目	タイプ	150-1	150-2	150-3	150-4	150-5	150-6	150-7	150-8	150-9	150-10
種別	φ150	0.6 ≤ h ≤ 1.0	1.0 ≤ h ≤ 1.5	1.5 ≤ h ≤ 2.0	2.0 ≤ h ≤ 2.5	2.5 ≤ h ≤ 3.0	3.0 ≤ h ≤ 3.5	3.5 ≤ h ≤ 4.0	4.0 ≤ h ≤ 4.5	4.5 ≤ h ≤ 5.0	5.0 ≤ h ≤ 5.5
取付管 (本)	90° 支管 (φ150×100)	1	1	1	1	1	1	1	1	1	1
	カラー (接着受口) φ100	1	1	1	1	1	1	1	1	2	2
	90° 曲管 (接着受口) φ100	1	1	1	1	1	1	1	1	1	1
	ブレーンエンド直管 (L=4.0m/本) φ100	$(h - ((1)+2+d)/2) / 4.0$	$(h - ((1)+2+d)/2) / 4.0$	$(h - ((1)+2+d)/2) / 4.0$	$(h - ((1)+2+d)/2) / 4.0$	$(h - ((1)+2+d)/2) / 4.0$	$(h - ((1)+2+d)/2) / 4.0$	$(h - ((1)+2+d)/2) / 4.0$	$(h - ((1)+2+d)/2) / 4.0$	$(h - ((1)+2+d)/2) / 4.0$	$(h - ((1)+2+d)/2) / 4.0$
コンクリート (m)	$0.350 \times 0.400 \times (h+0.300) - 3.14 \times 1/4 \times 0.114 \times 0.114 \times h$	0.146	0.204	0.269	0.334	0.399	0.464	0.529	0.594	0.659	0.723
型枠 (m <sup>2</sup> )	$(0.400 \times 2 + 0.350) \times (h+0.300)$	1.27	1.78	2.36	2.93	3.51	4.08	4.66	5.23	5.81	6.38
割砕基礎 (m <sup>2</sup> )	0.400 × 0.350 × 0.150	0.021	0.021	0.021	0.021	0.021	0.021	0.021	0.021	0.021	0.021

注) 1. 各タイプの計算上のhはタイプ範囲の平均値で計上  
2. 本管の基礎工と重複しないよう注意する

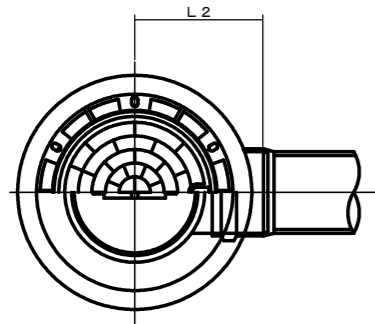
工事名	本町南部処理分区下水管渠布設工事 (その1)
処理分区名	本町南部処理分区
工事箇所	亀山市阿野田町地内
名称	副管工標準図
縮尺	S=1:20
図面番号	2 1

# 塩ビマンホール標準図

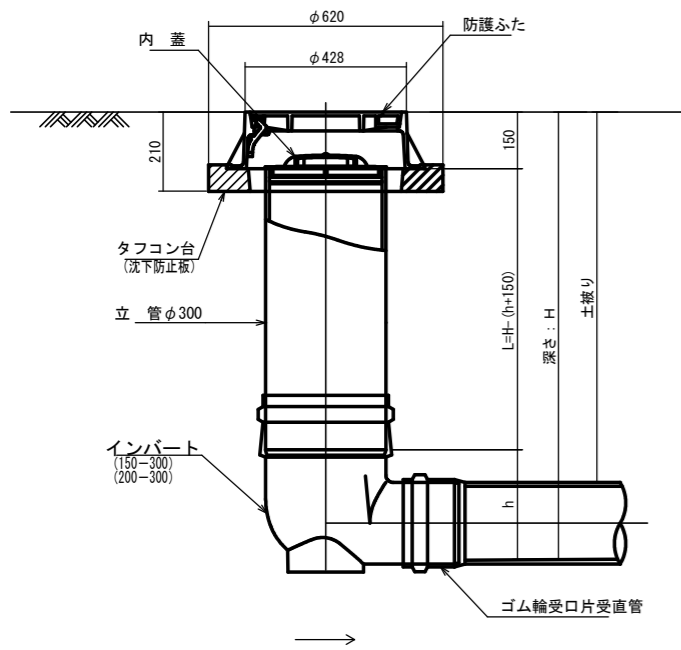
JSWAS K-9

S=1:10

起点インバート  
平面図

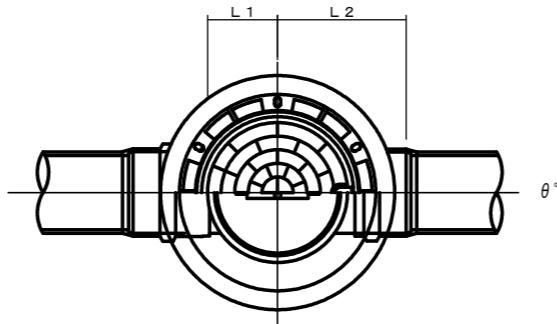


断面図

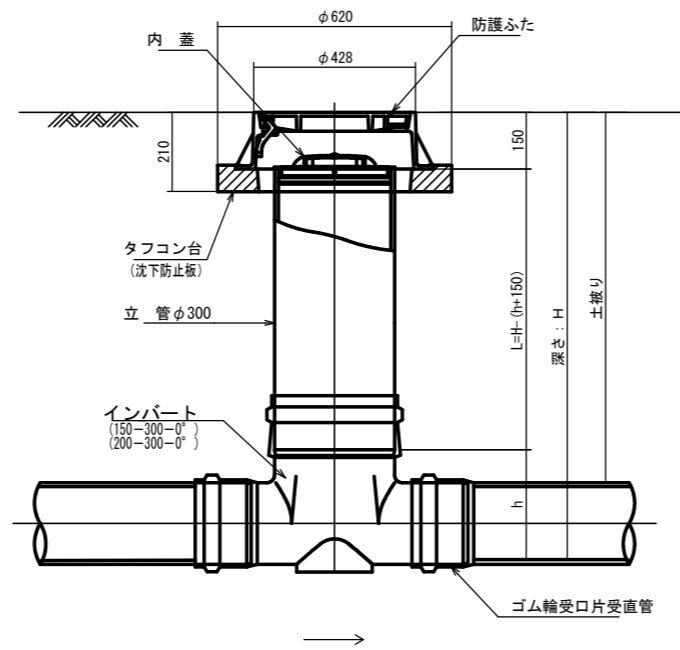


管 路 径	インバート			所用立管長 L (mm)
	種 別	L 2	h	
φ150	150-300	310	250	H-400
φ200	200-300	340	300	H-450

中間点インバート  
平面図

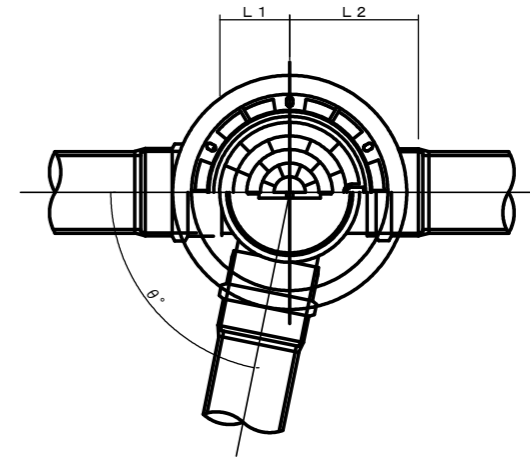


断面図

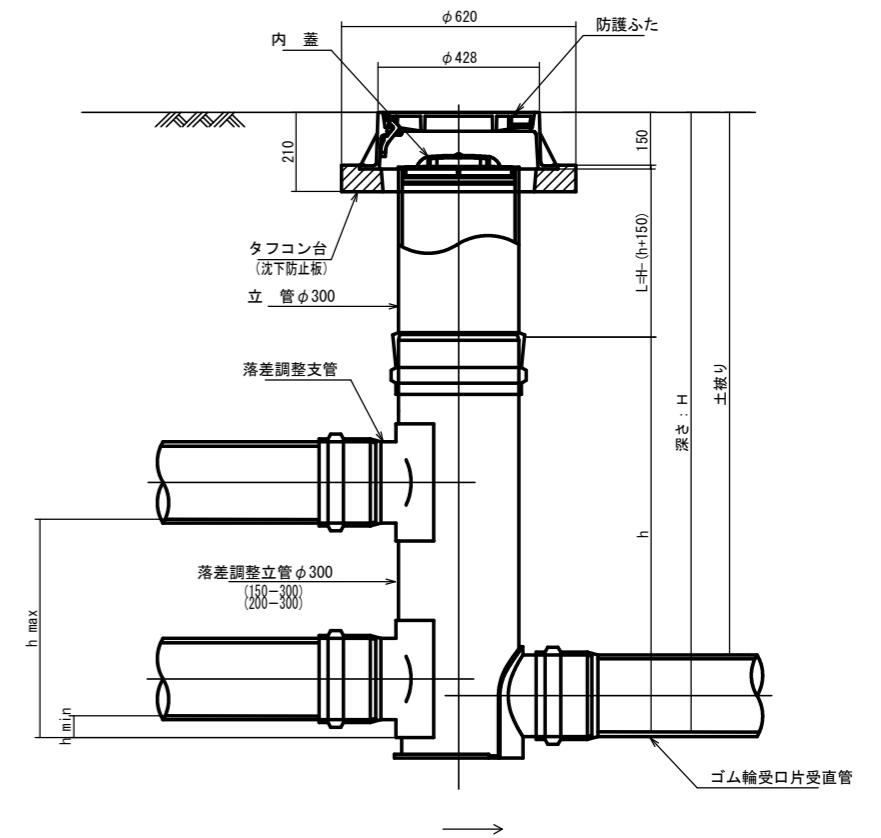


管 路 径	インバート			屈曲角度 (θ)		所用立管長 L (mm)	
	種 別	L 1	L 2	h			
				V型自在なし	V型自在使用		
φ150	150-300-0°	200	310	250	0° ±1°	0° ~15°	H-400
	150-300-15°	210	310		15° ±1°	15° ~30°	
	150-300-30°	220	320		30° ±1°	15° ~30°	
	150-300-45°	220	320		45° ±1°	15° ~30°	
	150-300-60°	230	330		60° ±1°	15° ~30°	
	150-300-75°	250	350		75° ±1°	15° ~30°	
	150-300-90°	270	370		90° ±1°	(90° ~105°)	
φ200	200-300-0°	200	340	300	0° ±1°	0° ~15°	H-450
	200-300-15°	210	340		15° ±1°	15° ~30°	
	200-300-30°	220	350		30° ±1°	15° ~30°	
	200-300-45°	220	350		45° ±1°	15° ~30°	
	200-300-60°	230	360		60° ±1°	15° ~30°	
	200-300-75°	250	380		75° ±1°	15° ~30°	
	200-300-90°	270	400		90° ±1°	(90° ~105°)	

落差調整インバート  
平面図



断面図



管 路 径	インバート			屈曲角度 (θ)	最小落差 h min	最大落差 h max	所用立管長 L (mm)
	種 別	L 1	L 2				
φ150	150-300	210	310	0° ~90°	50	710	H-1250
φ200	200-300	210	340	0° ~90°	50	690	H-1250

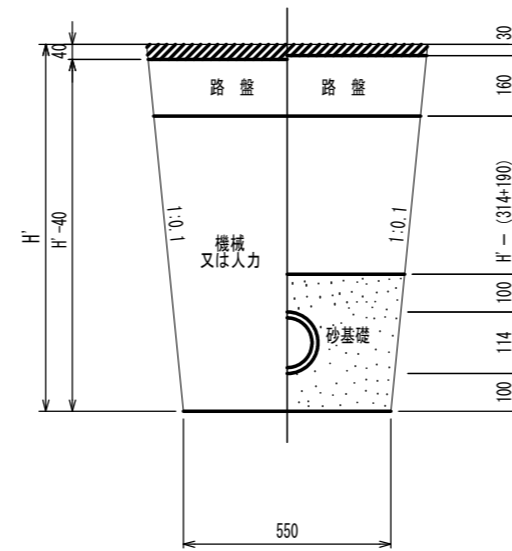
工 事 名	本町南部処理分区下水管渠布設工事 (その1)
処理分区名	本町南部処理分区
工事箇所	亀山市阿野田町地内
名 称	塩ビマンホール標準図
縮 尺	S=1:10
図面番号	2 2

# 取付管土工標準図

S=1:10

## 土工断面図

### 掘削埋戻



※ H : 取付管掘削深

管中心から 官民界 までの距離	タイプ別土被り (H)														単位: m
	A タイプ		B タイプ			Cタイプ		D タイプ			E タイプ				
	H < 1.40 <sup>m</sup>	1.41 < 1.80 <sup>m</sup>	1.81 < 2.50 <sup>m</sup>	2.51 < 3.30 <sup>m</sup>	3.31 < 4.10 <sup>m</sup>	H < 1.40 <sup>m</sup>	1.41 < 1.80 <sup>m</sup>	1.81 < 2.50 <sup>m</sup>	2.51 < 3.30 <sup>m</sup>	3.31 < 4.10 <sup>m</sup>	H < 1.20 <sup>m</sup>	1.21 < 2.00 <sup>m</sup>	2.01 < 2.20 <sup>m</sup>	2.21 < 3.00 <sup>m</sup>	
L < 1.0 <sup>m</sup>	A1-1	A2-1	B1-1	B2-1	B3-1	C1-1	C2-1	D1-1	D2-1	D3-1	E1-1	E2-1	E3-1	E4-1	
1.0 <sup>m</sup> ≤ L < 2.0 <sup>m</sup>	A1-2	A2-2	B1-2	B2-2	B3-2	C1-2	C2-2	D1-2	D2-2	D3-2	E1-2	E2-2	E3-2	E4-2	
2.0 <sup>m</sup> ≤ L < 3.0 <sup>m</sup>	A1-3	A2-3	B1-3	B2-3	B3-3	C1-3	C2-3	D1-3	D2-3	D3-3	E1-3	E2-3	E3-3	E4-3	
3.0 <sup>m</sup> ≤ L < 4.0 <sup>m</sup>	A1-4	A2-4	B1-4	B2-4	B3-4	C1-4	C2-4	D1-4	D2-4	D3-4	E1-4	E2-4	E3-4	E4-4	
4.0 <sup>m</sup> ≤ L < 5.0 <sup>m</sup>	A1-5	A2-5	B1-5	B2-5	B3-5	C1-5	C2-5	D1-5	D2-5	D3-5	E1-5	E2-5	E3-5	E4-5	
5.0 <sup>m</sup> ≤ L < 6.0 <sup>m</sup>	A1-6	A2-6	B1-6	B2-6	B3-6	C1-6	C2-6	D1-6	D2-6	D3-6	E1-6	E2-6	E3-6	E4-6	
6.0 <sup>m</sup> ≤ L < 7.0 <sup>m</sup>	A1-7	A2-7	B1-7	B2-7	B3-7	C1-7	C2-7	D1-7	D2-7	D3-7	E1-7	E2-7	E3-7	E4-7	
7.0 <sup>m</sup> ≤ L < 8.0 <sup>m</sup>	A1-8	A2-8	B1-8	B2-8	B3-8	C1-8	C2-8	D1-8	D2-8	D3-8	E1-8	E2-8	E3-8	E4-8	

※ H : 本管掘削深

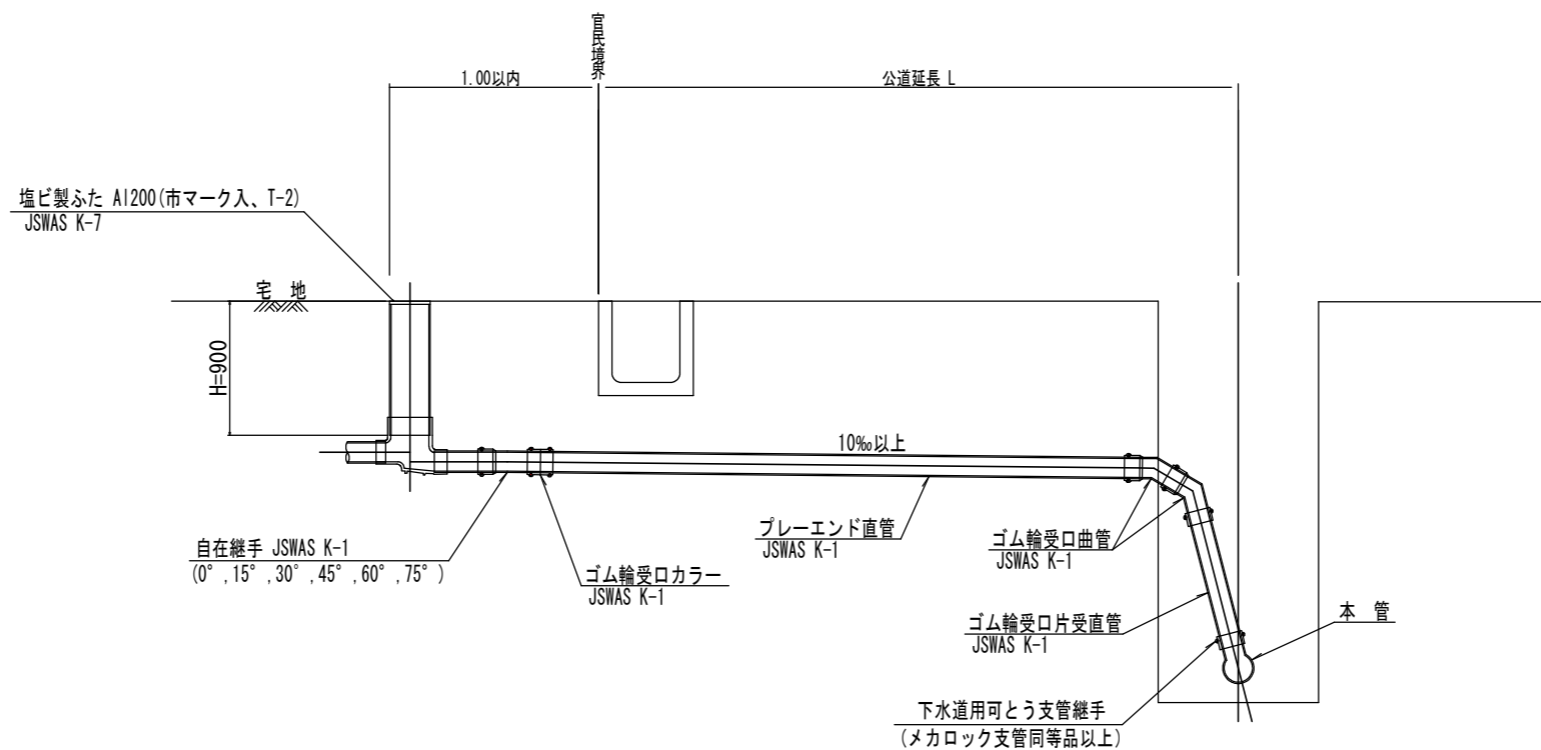
工事名	本町南部処理分区下水管渠布設工事 (その1)
処理分区名	本町南部処理分区
工事箇所	亀山市阿野田町地内
名称	取付管土工標準図
縮尺	S=1:10
図面番号	23





# 取付管標準図 (Bタイプ)

S=1:20



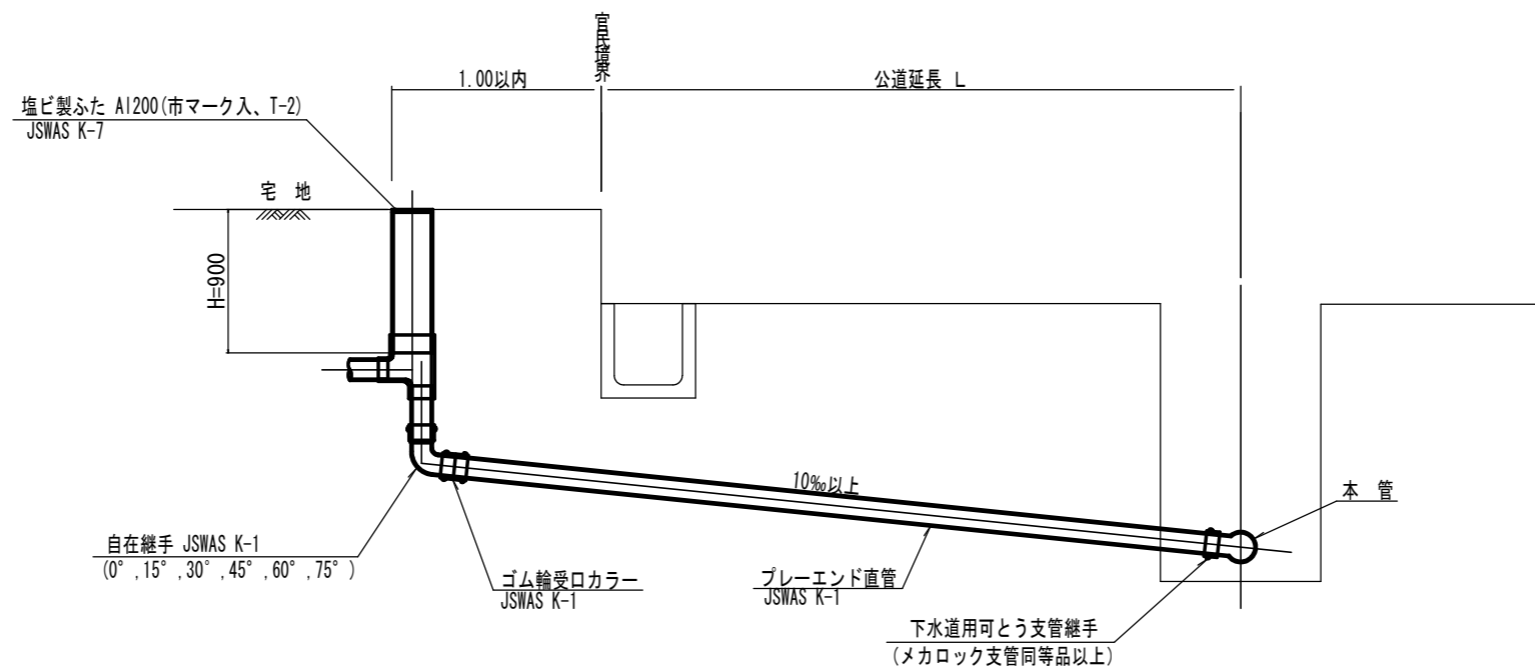
種別	平均掘削深 (m)	平均公道延長 (m)	掘削		残処理		埋戻し		舗装復旧		管布設延長 (m)	ゴム輪受口カラー (個)	プレーエンド直管 (本)	ゴム輪受口曲管 (本)	自在継手 (個)	ゴム輪受口片受直管 (本)	支管 (本)
			舗装切断 (m)	機械又は人力 (m <sup>3</sup> )	残塊 As (m <sup>3</sup> )	残土 (m <sup>3</sup> )	砂基礎 (m <sup>3</sup> )	良質土 (m <sup>3</sup> )	仮舗装 (m <sup>2</sup> )	路盤工 (m <sup>2</sup> )							
B1-1	1.008	0.50	-	0.187	-	0.057	0.164	0.130	-	-	1.40	1	0.35	2	1	1	1
B1-2	1.013	1.50	1.10	0.817	0.017	0.346	0.336	0.471	0.414	0.414	2.40	1	0.60	2	1	1	1
B1-3	1.018	2.50	3.10	1.457	0.047	0.638	0.508	0.819	1.168	1.168	3.40	1	0.85	2	1	1	1
B1-4	1.023	3.50	5.10	2.103	0.077	0.929	0.681	1.174	1.924	1.924	4.40	2	1.10	2	1	1	1
B1-5	1.028	4.50	7.10	2.758	0.107	1.222	0.853	1.536	2.682	2.682	5.40	2	1.35	2	1	1	1
B1-6	1.033	5.50	9.10	3.418	0.138	1.512	1.025	1.906	3.443	3.443	6.40	2	1.60	2	1	1	1
B1-7	1.038	6.50	11.10	4.088	0.168	1.805	1.198	2.283	4.205	4.205	7.40	2	1.85	2	1	1	1
B1-8	1.043	7.50	13.10	4.764	0.199	2.097	1.370	2.667	4.969	4.969	8.40	3	2.10	2	1	1	1

※ ゴム輪受口片受直管 L=0.80m B2タイプの場合は 2本 B3タイプの場合は 3本

工事名	本町南部処理分区下水管渠布設工事 (その1)
処理分区名	本町南部処理分区
工事箇所	亀山市阿野田町地内
名称	取付管標準図(Bタイプ)
縮尺	S=1:20
図面番号	25

# 取付管標準図 (Cタイプ)

S=1:20



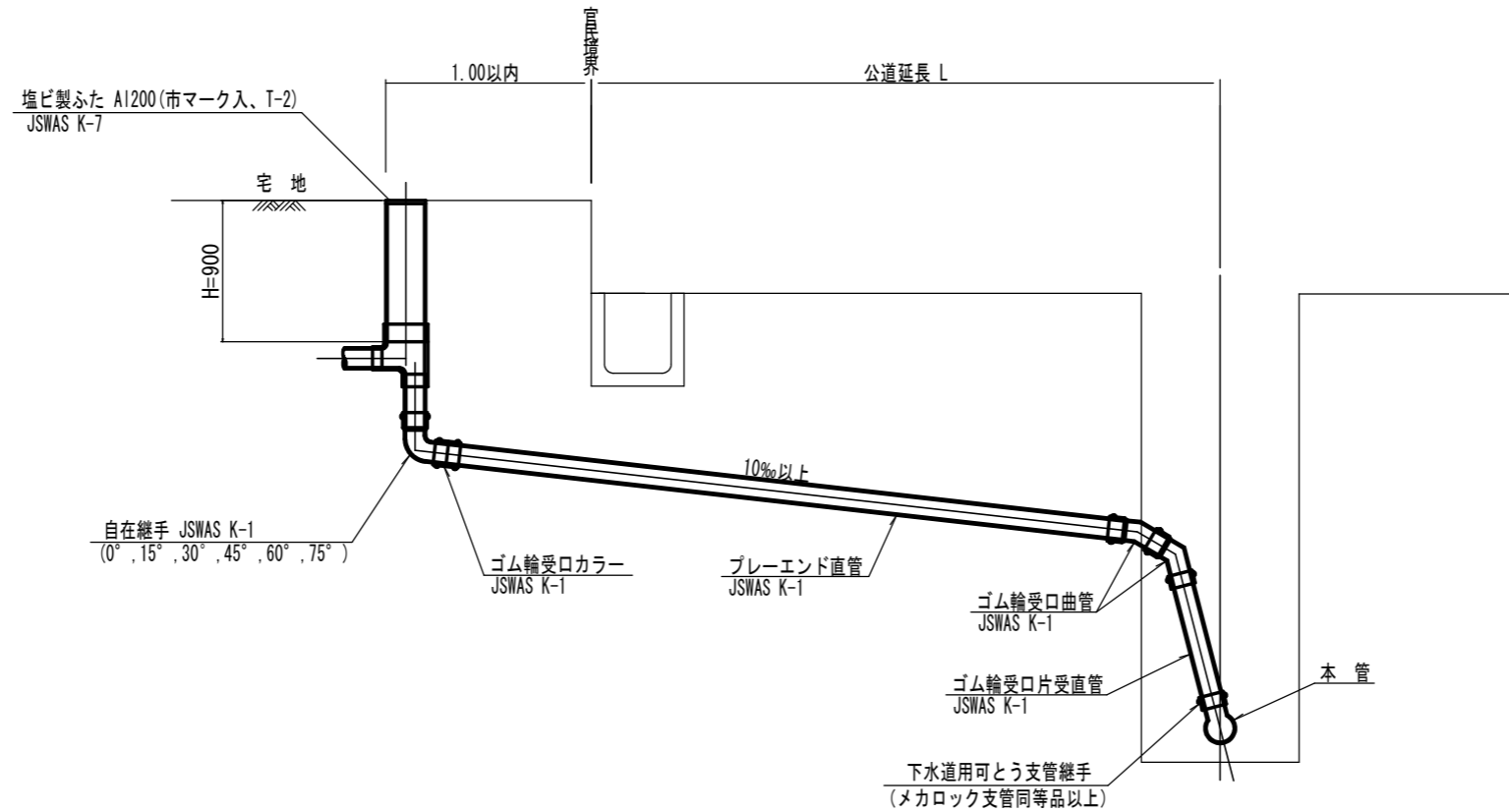
種別	平均削深 (m)	平均公道延長 (m)	掘削	残処理	埋戻し	舗装復旧	管布設延長 (m)	ゴム輪受ロカラー (個)	ブレード直管 (本)	自在継手 (個)	支管 (本)
			舗装切筋 (m)	残塊 As (m <sup>3</sup> )	残土 (m <sup>3</sup> )	砂基礎 (m <sup>3</sup> )	良質土 (m <sup>3</sup> )	仮舗装 (m <sup>2</sup> )	路盤工 (m <sup>2</sup> )		
C1-1	1.008	0.50	-	0.187	0.057	0.164	0.130	-	-	1.40	1
C1-2	1.013	1.50	1.10	0.817	0.017	0.346	0.471	0.414	0.414	2.40	1
C1-3	1.018	2.50	3.10	1.457	0.047	0.638	0.508	0.819	1.168	3.40	1
C1-4	1.023	3.50	5.10	2.103	0.077	0.929	0.681	1.174	1.924	4.40	1
C1-5	1.028	4.50	7.10	2.758	0.107	1.222	0.853	1.536	2.682	5.40	1
C1-6	1.033	5.50	9.10	3.418	0.138	1.512	1.025	1.906	3.443	6.40	1
C1-7	1.038	6.50	11.10	4.088	0.168	1.805	1.198	2.283	4.205	7.40	1
C1-8	1.043	7.50	13.10	4.764	0.199	2.097	1.370	2.667	4.969	8.40	1

C2タイプも同様

工事名	本町南部処理分区下水管渠布設工事 (その1)
処理分区名	本町南部処理分区
工事箇所	亀山市阿野田町地内
名称	取付管標準図 (Cタイプ)
縮尺	S=1:20
図面番号	26

# 取付管標準図 (Dタイプ)

S=1:20



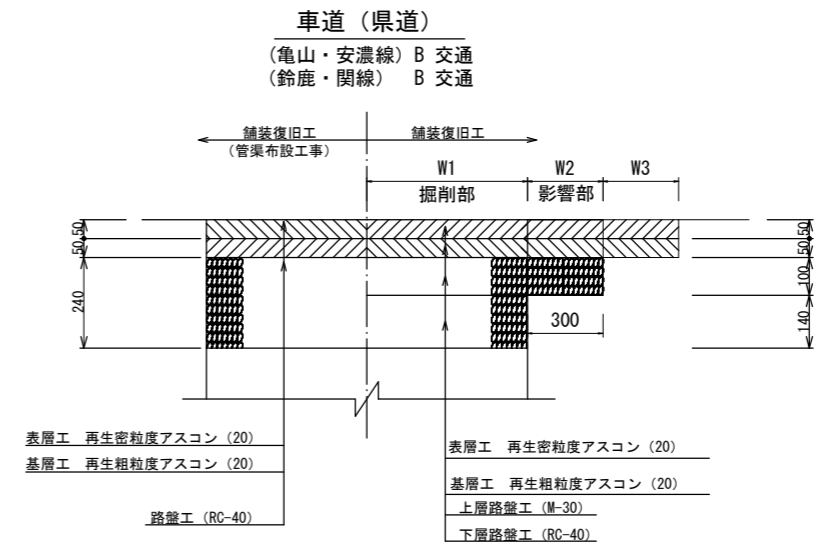
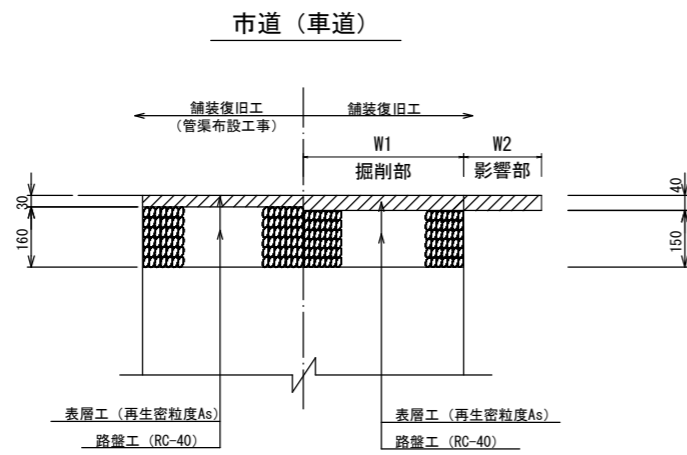
種別	平均掘削深 (m)	平均公道延長 (m)	掘削		残処理		埋戻し		舗装復旧		管布設延長 (m)	ゴム輪受口カラー (個)	ブレード直管 L=4.0m (本)	ゴム輪受口曲管 (本)	自在継手 (個)	ゴム輪受口片受直管 L=0.80m (本)	支管 (本)
			舗装切筋 (m)	掘削又は人力 (m <sup>3</sup> )	残塊 As (m <sup>3</sup> )	残土 (m <sup>3</sup> )	砂基礎 (m <sup>3</sup> )	良質土 (m <sup>3</sup> )	仮舗装 (m <sup>2</sup> )	路盤工 (m <sup>2</sup> )							
D1-1	1.008	0.50	-	0.187	-	0.057	0.164	0.130	-	-	1.40	1	0.35	2	1	1	1
D1-2	1.013	1.50	1.10	0.817	0.017	0.346	0.336	0.471	0.414	0.414	2.40	1	0.60	2	1	1	1
D1-3	1.018	2.50	3.10	1.457	0.047	0.638	0.508	0.819	1.168	1.168	3.40	1	0.85	2	1	1	1
D1-4	1.023	3.50	5.10	2.103	0.077	0.929	0.681	1.174	1.924	1.924	4.40	2	1.10	2	1	1	1
D1-5	1.028	4.50	7.10	2.758	0.107	1.222	0.853	1.536	2.682	2.682	5.40	2	1.35	2	1	1	1
D1-6	1.033	5.50	9.10	3.418	0.138	1.512	1.025	1.906	3.443	3.443	6.40	2	1.60	2	1	1	1
D1-7	1.038	6.50	11.10	4.088	0.168	1.805	1.198	2.283	4.205	4.205	7.40	2	1.85	2	1	1	1
D1-8	1.043	7.50	13.10	4.764	0.199	2.097	1.370	2.667	4.969	4.969	8.40	3	2.10	2	1	1	1

※ ゴム輪受口片受直管 L=0.80m D2タイプの場合は 2本 D3タイプの場合は 3本

工事名	本町南部処理分区下水管渠布設工事 (その1)
処理分区名	本町南部処理分区
工事箇所	亀山市阿野田町地内
名称	取付管標準図 (Dタイプ)
縮尺	S=1:20
図面番号	27

# 舗装復旧図

S=1:10



工事名	本町南部処理分区下水管渠布設工事 (その1)
処理分区名	本町南部処理分区
工事箇所	亀山市阿野田町地内
名称	舗装復旧図
縮尺	S=1:10
図面番号	28