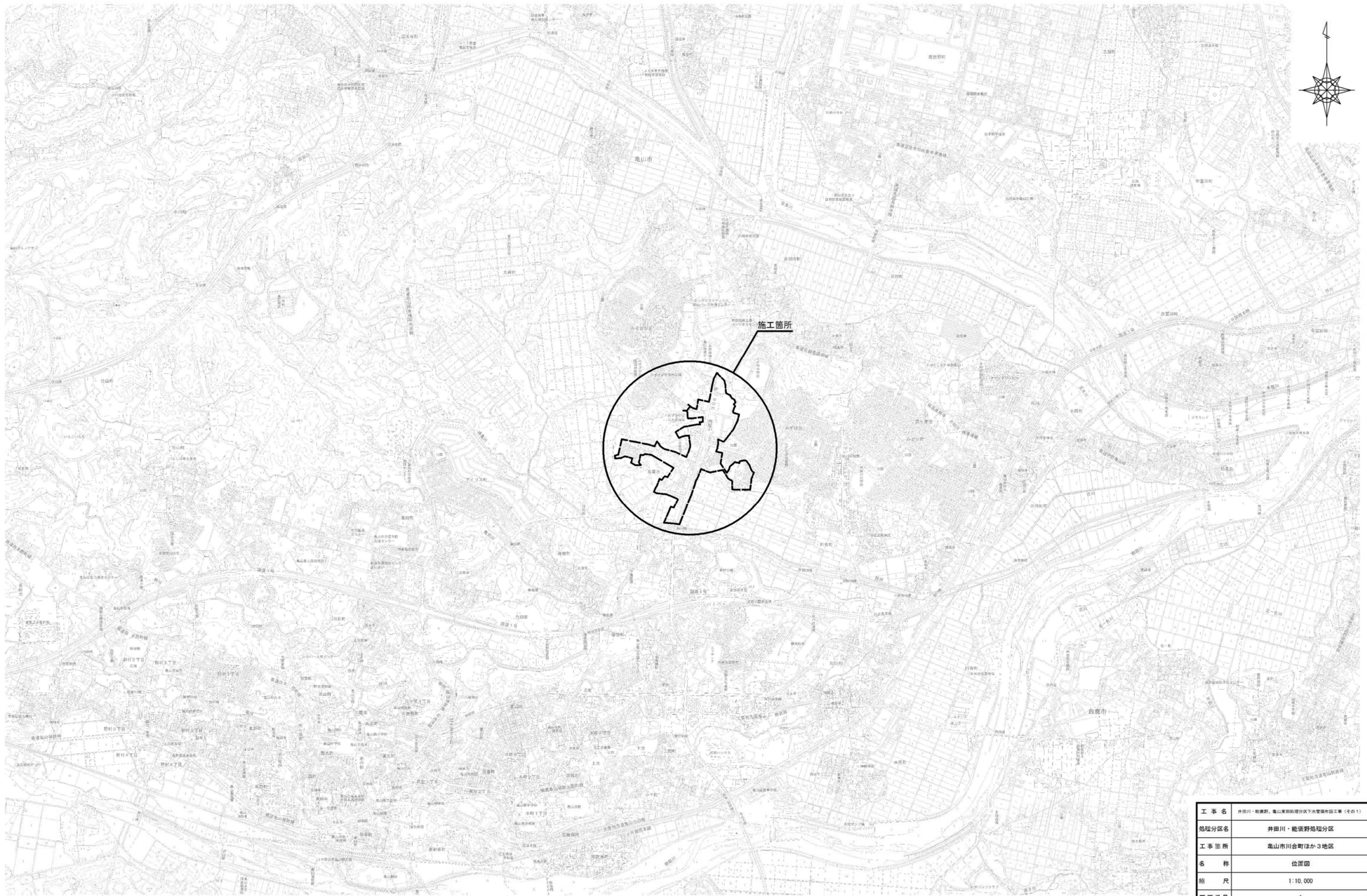


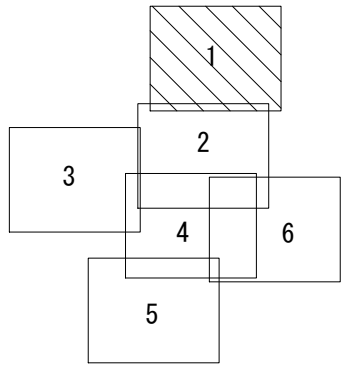
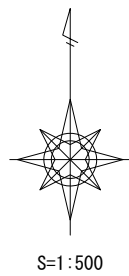
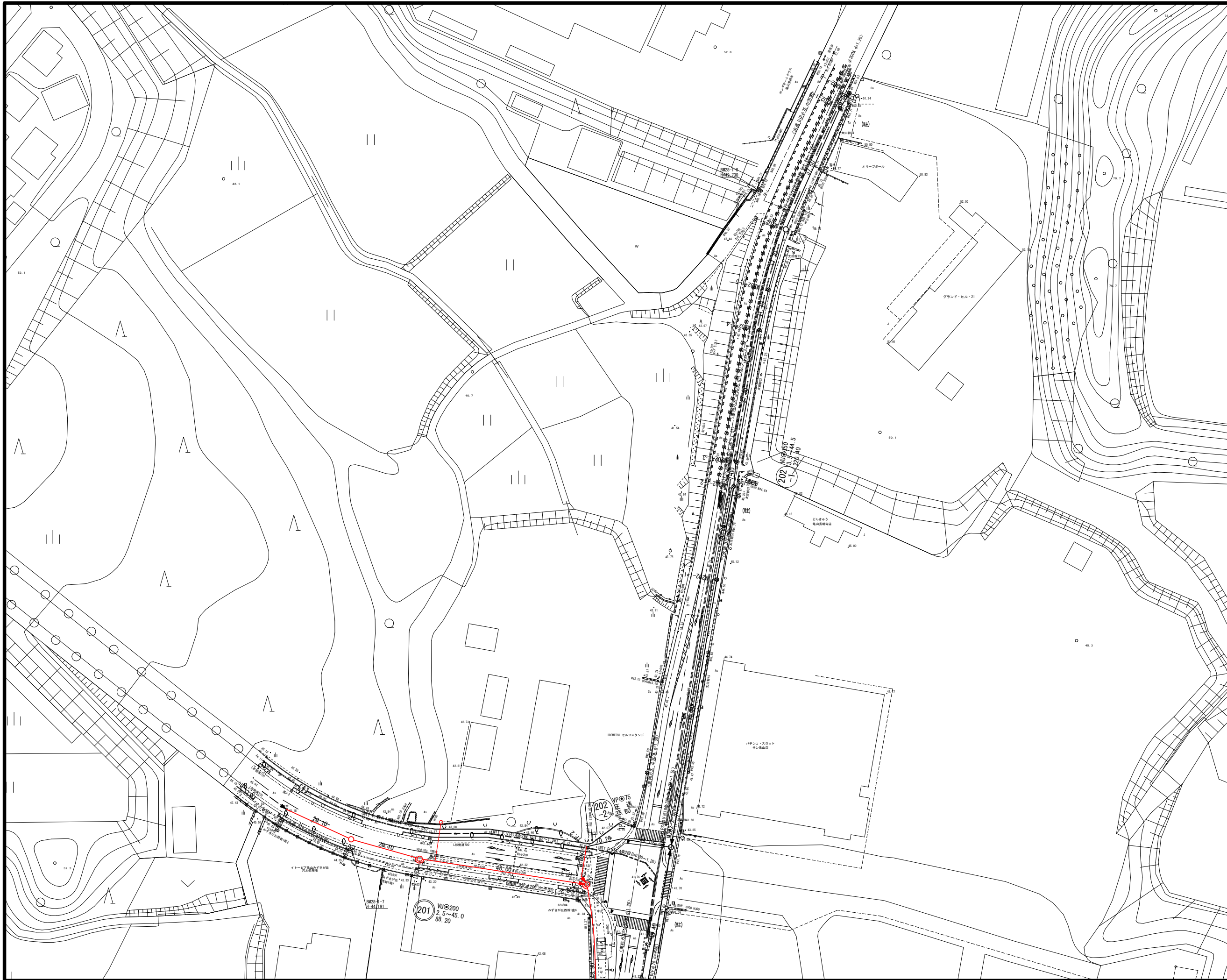
# 位置図

S=1:10,000



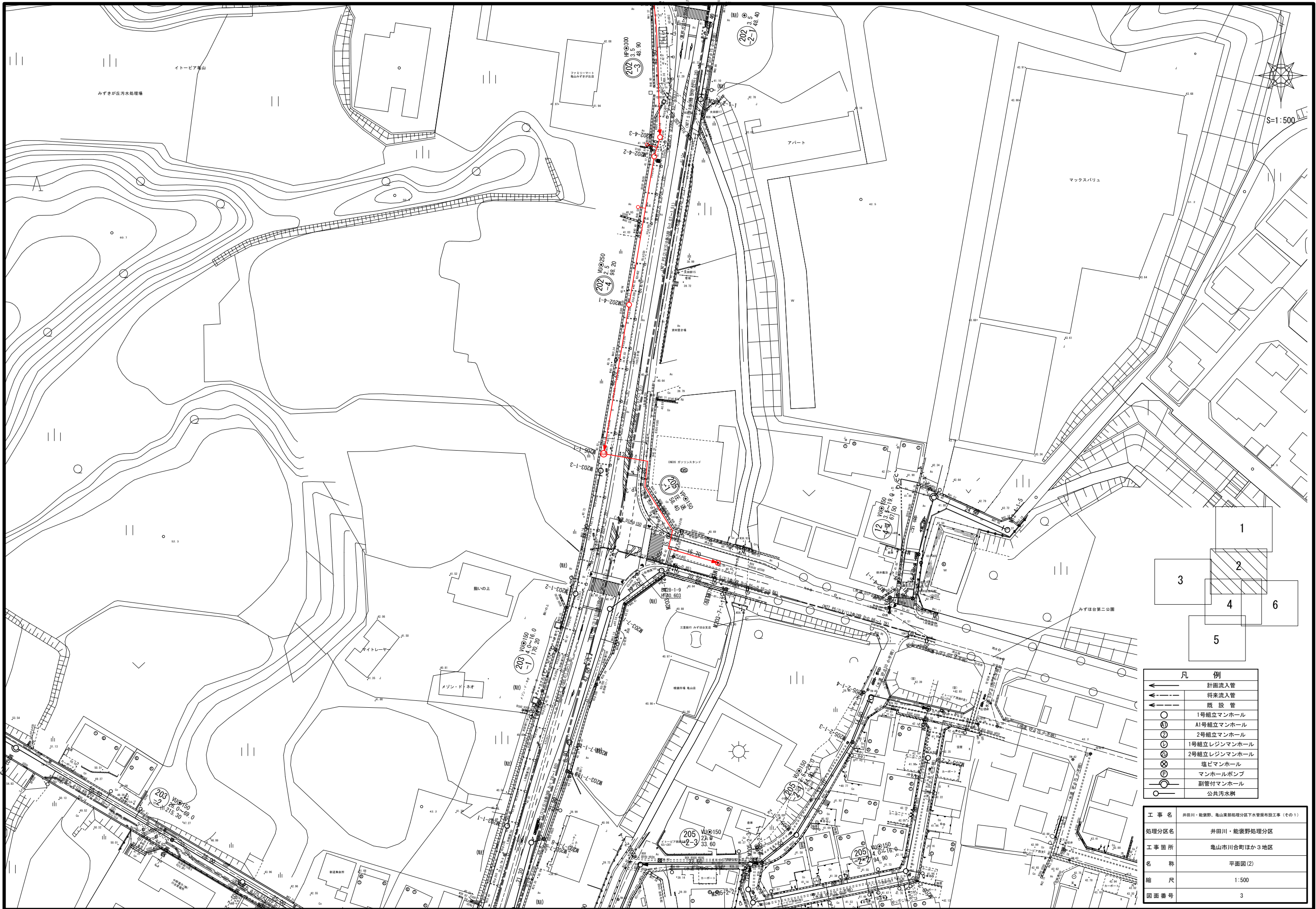
|       |                                |
|-------|--------------------------------|
| 工事名   | 井田川・能楽野・龜山東部排水分区分下水管渠布設工事(その1) |
| 地理分区名 | 井田川・能楽野地理分区                    |
| 工事箇所  | 龜山市川合町ほか3地区                    |
| 名称    | 位置図                            |
| 縮尺    | 1:10,000                       |
| 図面番号  | 1                              |





| 凡 例 |              |
|-----|--------------|
| ←   | 計画流入管        |
| →   | 将来流入管        |
| —   | 既設管          |
| ○   | 1号組立マンホール    |
| ⊙   | A1号組立マンホール   |
| ⊚   | 2号組立マンホール    |
| ⊛   | 1号組立レジンマンホール |
| ⊜   | 2号組立レジンマンホール |
| ⊗   | 塩ビマンホール      |
| ⊕   | マンホールポンプ     |
| ⊖   | 副管付マンホール     |
| ○   | 公共汚水樹        |

|       |                                |
|-------|--------------------------------|
| 工事名   | 井田川・能楽野・亀山東部処理区分下水管渠布設工事 (その1) |
| 処理区分名 | 井田川・能楽野処理区分                    |
| 工事箇所  | 亀山市川合町ほか3地区                    |
| 名称    | 平面図(1)                         |
| 縮尺    | 1:500                          |
| 図面番号  | 2                              |



凡 例

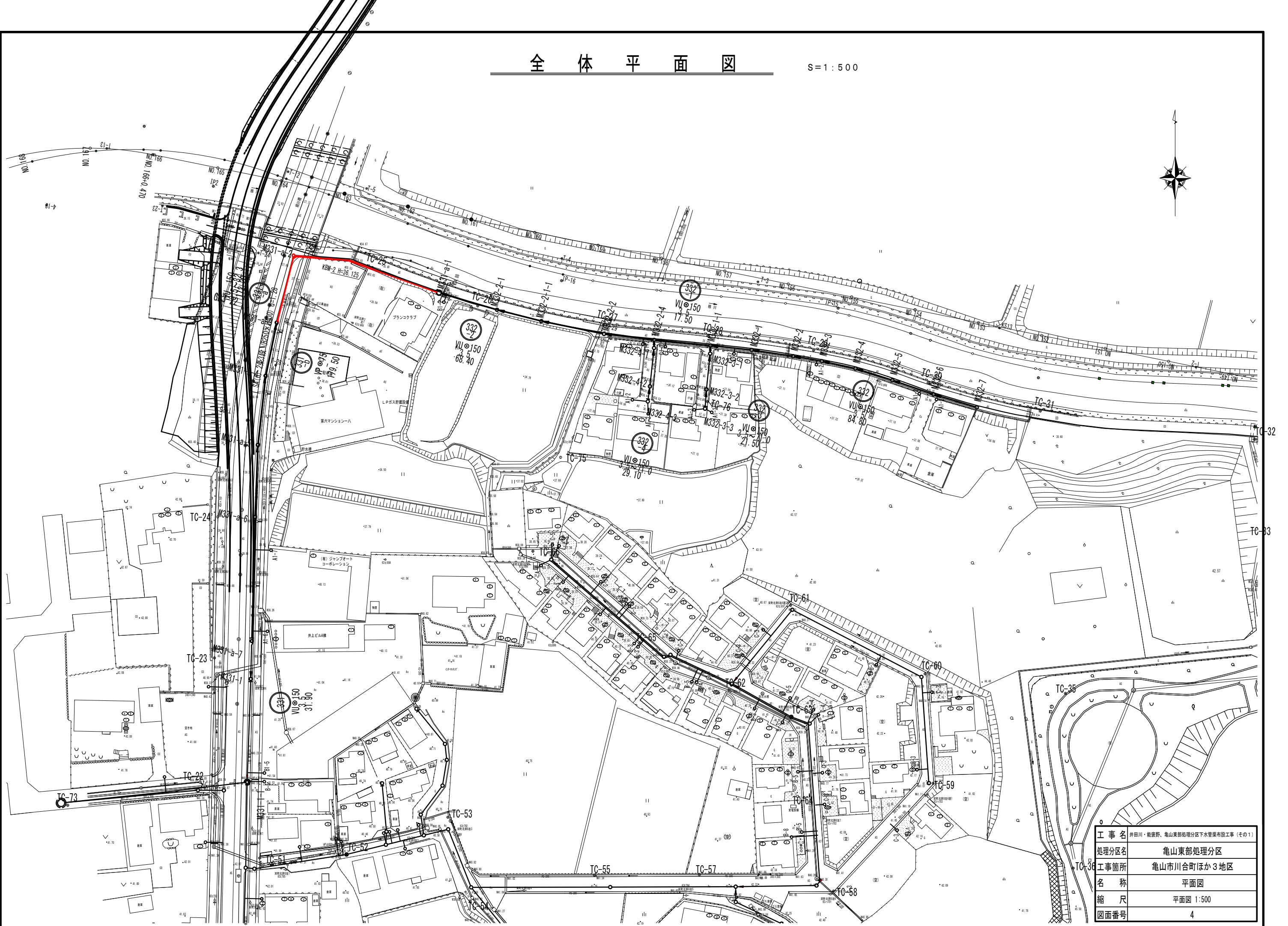
- ← 計画流入管
- ← 将来流入管
- ← 既設管
- 1号組立マンホール
- ⊙ A1号組立マンホール
- ⊚ 2号組立マンホール
- ⊖ 1号組立レジンマンホール
- ⊗ 2号組立レジンマンホール
- ⊕ 塩ビマンホール
- ⊙ マンホールポンプ
- ⊖ 副管付マンホール
- 公共汚水樹

|        |                                 |
|--------|---------------------------------|
| 工事名    | 井田川・能楽野・亀山東部処理分区分下水管渠布設工事 (その1) |
| 処理分区分名 | 井田川・能楽野処理分区分                    |
| 工事箇所   | 亀山市川合町ほか3地区                     |
| 名称     | 平面図(2)                          |
| 縮尺     | 1:500                           |
| 図面番号   | 3                               |



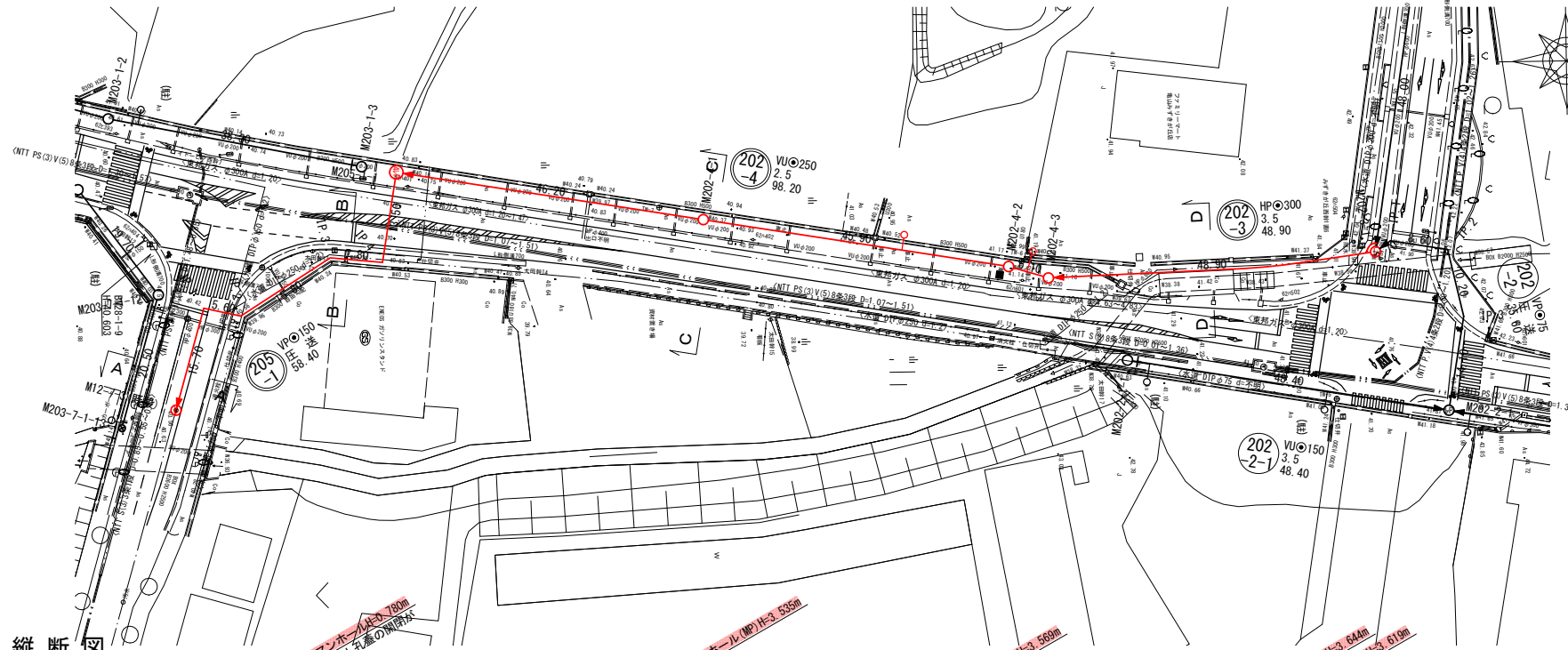
# 全体平面図

S=1:500

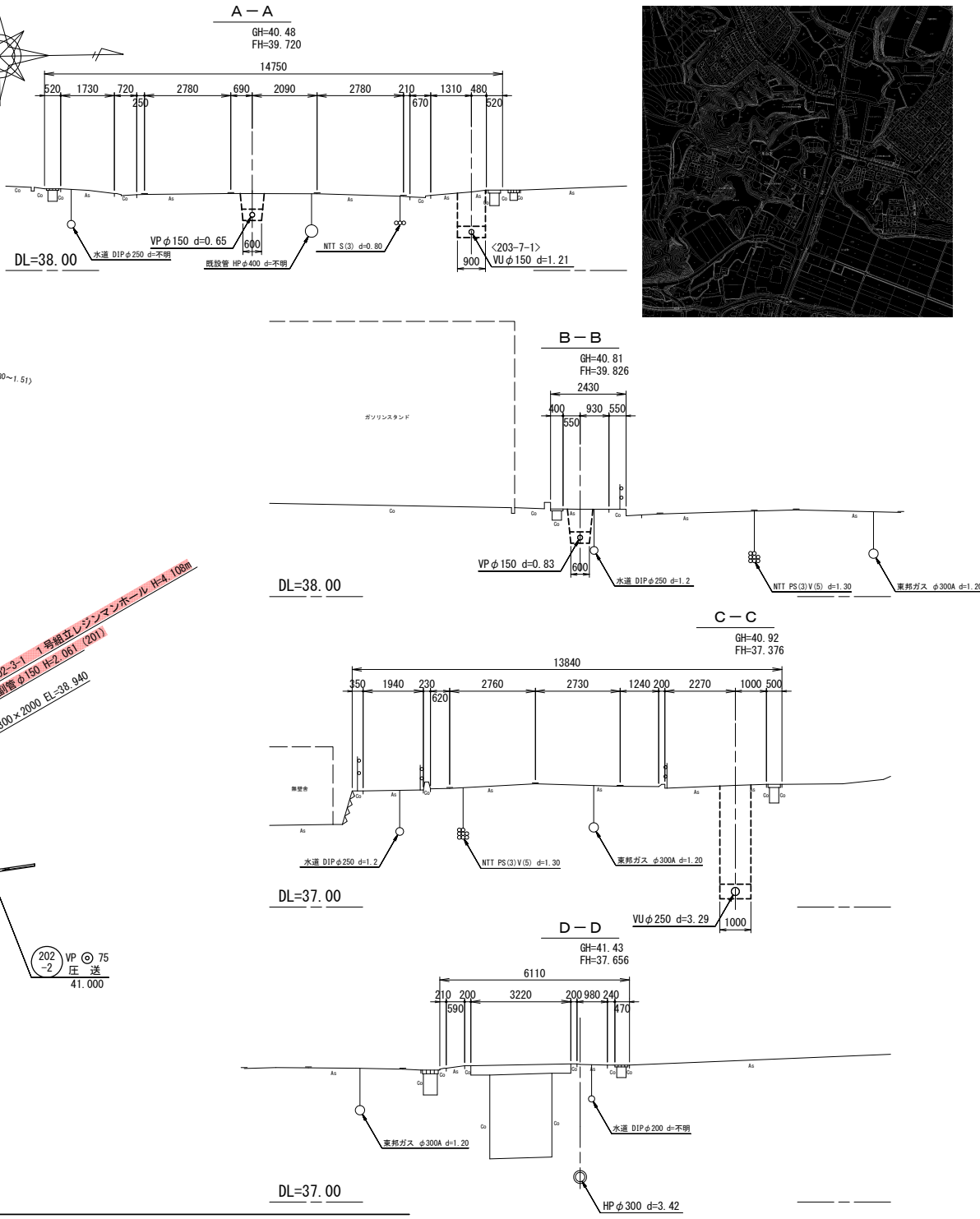


|       |                                |
|-------|--------------------------------|
| 工事名   | 井田川・能楽野・亀山東部処理区分下水管渠布設工事 (その1) |
| 処理区分名 | 亀山東部処理区分                       |
| 工事箇所  | 亀山市川合町ほか3地区                    |
| 名称    | 平面図                            |
| 縮尺    | 平面図 1:500                      |
| 図面番号  | 4                              |

平面図



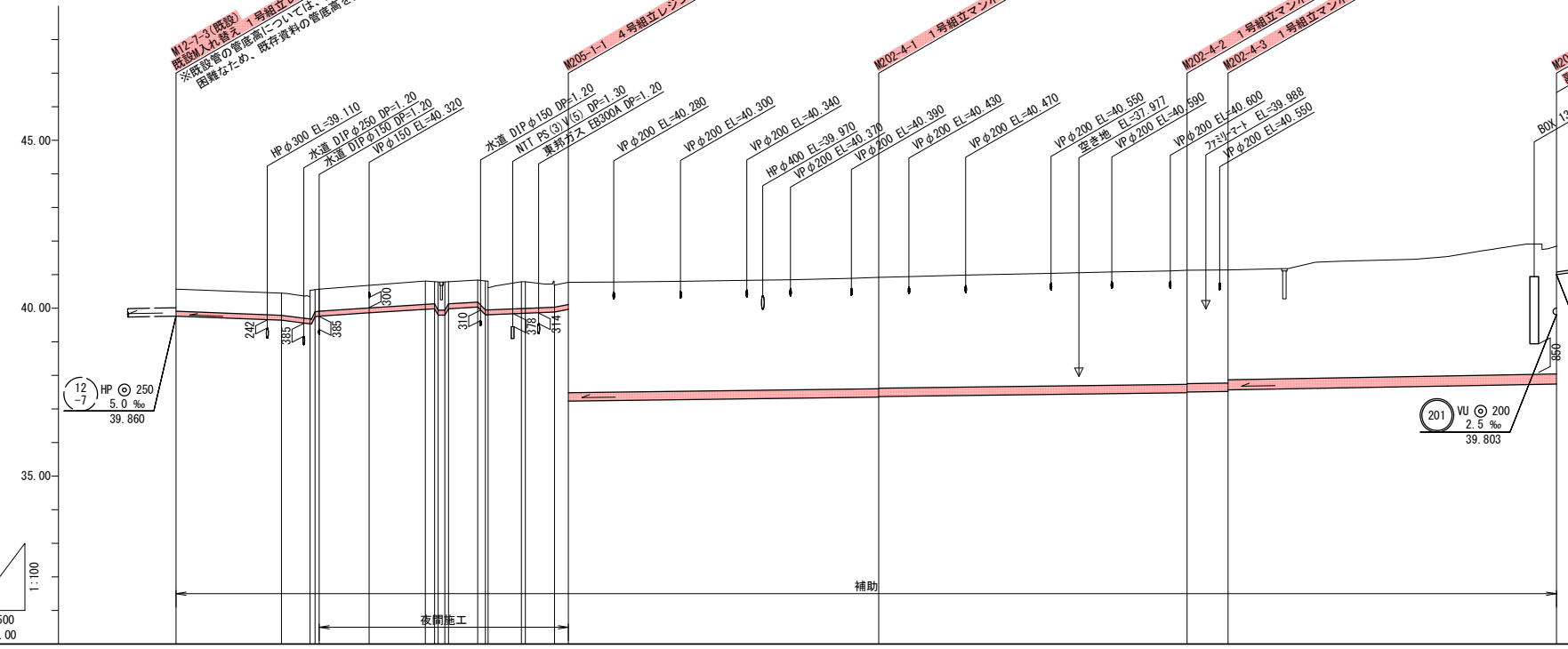
横断図



位置図



縦断図



| 管記号       | 205-1  |        |        |        |        | 202-4    |          |          |          |          | 202-3  |  |  |  |  |
|-----------|--------|--------|--------|--------|--------|----------|----------|----------|----------|----------|--------|--|--|--|--|
|           | VPφ150 |        |        |        |        | VUφ250   |          |          |          |          | HPφ300 |  |  |  |  |
| 管種・管径(mm) | VPφ150 |        |        |        |        | VUφ250   |          |          |          |          | HPφ300 |  |  |  |  |
| 勾配(%)     | 15.70  |        |        |        |        | 2.5      |          |          |          |          | 3.50   |  |  |  |  |
| 人孔間距離(m)  | 15.70  | 5.60   | 15.80  | 7.80   | 13.50  | 46.20    | 45.90    | 6.10     | 48.90    |          |        |  |  |  |  |
| 土被り(m)    | 0.65   | 0.65   | 0.66   | 0.66   | 0.66   | 3.31     | 3.29     | 3.29     | 3.21     | 3.75     |        |  |  |  |  |
| 掘削深(m)    | 0.915  | 0.915  | 0.928  | 0.915  | 0.915  | 3.678    | 3.753    | 3.728    | 3.626    | 4.165    |        |  |  |  |  |
| 管底深(m)    | 0.805  | 0.805  | 0.818  | 0.805  | 0.805  | 3.569    | 3.644    | 3.624    | 3.569    | 4.108    |        |  |  |  |  |
| 管底高(m)    | 40.571 | 40.451 | 40.681 | 40.841 | 40.841 | 37.351   | 37.486   | 37.521   | 37.571   | 37.742   |        |  |  |  |  |
| 地盤高(m)    | 40.571 | 40.341 | 40.681 | 40.841 | 40.841 | 40.921   | 41.131   | 41.141   | 41.141   | 41.851   |        |  |  |  |  |
| 追加距離(m)   | 0.00   | 15.70  | 23.75  | 37.10  | 51.40  | 104.60   | 150.50   | 156.60   | 205.50   |          |        |  |  |  |  |
| 測点        | 既設     | IP.1   | IP.2   | IP.3   | IP.4   | M205-1-1 | M202-4-1 | M202-4-2 | M202-4-3 | M202-3-1 |        |  |  |  |  |

凡例

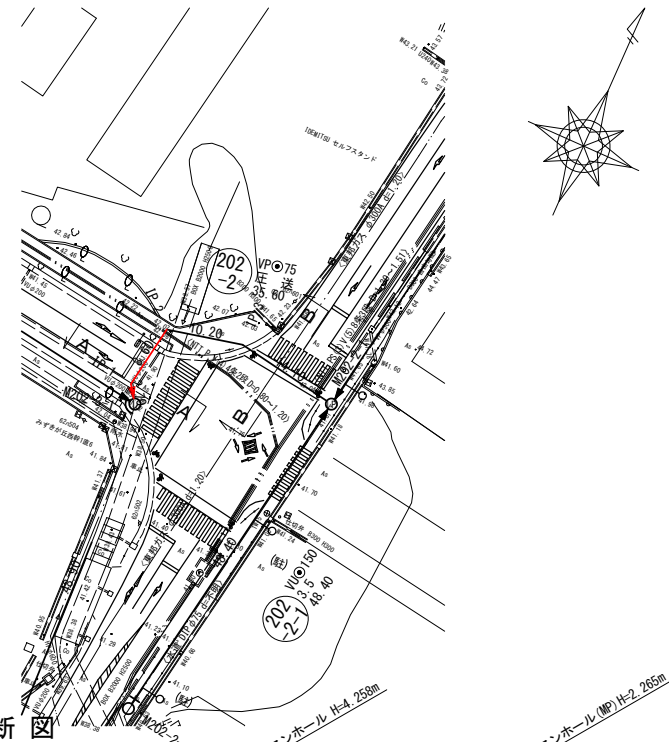
|   |              |
|---|--------------|
| ← | 計画流入管        |
| ← | 得來流入管        |
| ← | 既設管          |
| ○ | 1号組立マンホール    |
| ⊙ | A1号組立マンホール   |
| ⊕ | 1号組立レジンマンホール |
| ⊗ | 4号組立レジンマンホール |
| ⊘ | 塩ビマンホール      |
| ⊙ | マンホールポンプ     |
| ⊗ | 副管付マンホール     |
| ○ | 公共汚水樹        |

管記号

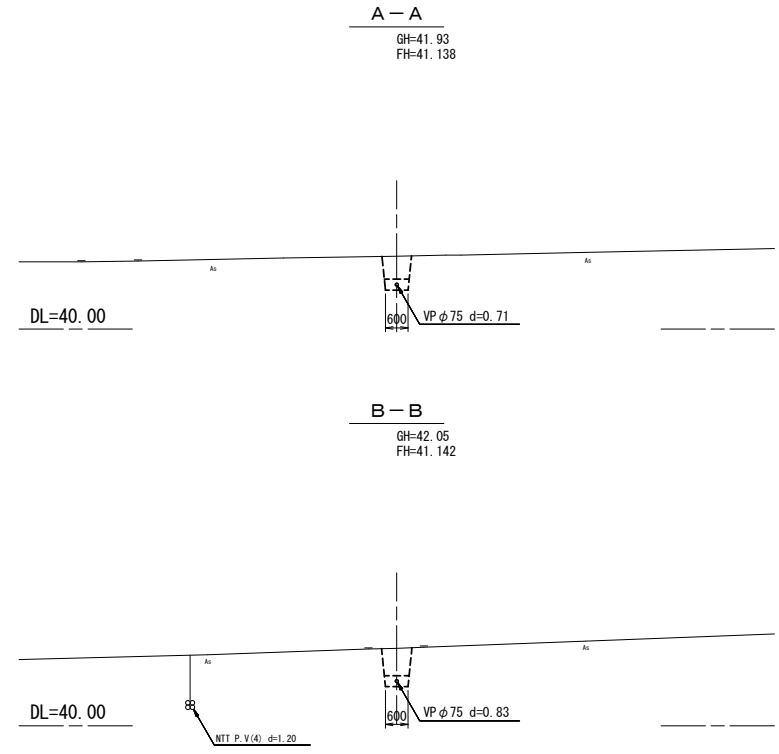
|                                    |       |       |
|------------------------------------|-------|-------|
| 205-1                              | 202-4 | 202-3 |
| 工事名 井田川・能楽野・亀山東部処理分区分下水管渠布設工事(その1) |       |       |
| 処理分区分名 井田川・能楽野処理分区分                |       |       |
| 工事箇所 亀山市川合町ほろ3地区                   |       |       |
| 名称 平面図・縦断図・横断図(1)                  |       |       |
| 縮尺 平面 1:500 縦断 縦 1:100 横 1:500     |       |       |
| 図面番号 5                             |       |       |



平面図



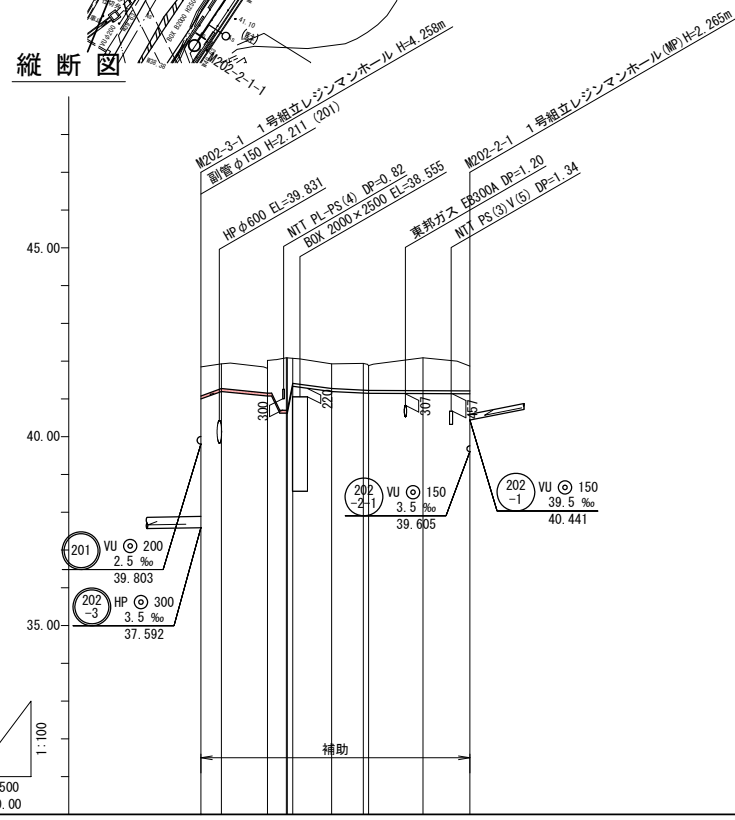
横断面図



位置図



縦断面図



| 管記号       | 202-2            |       |       |          |       |
|-----------|------------------|-------|-------|----------|-------|
| 管種・管径(mm) | VPφ75            |       |       |          |       |
| 勾配(%)     | 圧送               |       |       |          |       |
| 人孔間距離(m)  | 2.70             | 8.60  | 10.20 | 14.10    |       |
| 土被り(m)    | 0.77             | 0.65  | 1.38  | 0.65     | 0.87  |
| 掘削深(m)    | 0.95             | 0.83  | 1.57  | 0.83     | 1.05  |
| 管底深(m)    | 0.85             | 0.73  | 1.48  | 0.73     | 0.96  |
| 管底高(m)    | 41.95            | 41.19 | 40.62 | 41.42    | 41.13 |
| 地盤高(m)    | 41.93            | 42.09 | 42.07 | 41.94    | 41.87 |
| 追加距離(m)   | 0.00             | 2.70  | 11.30 | 21.50    | 35.60 |
| 測点        | M202-3-1<br>IP.1 | IP.2  | IP.3  | M202-2-1 |       |

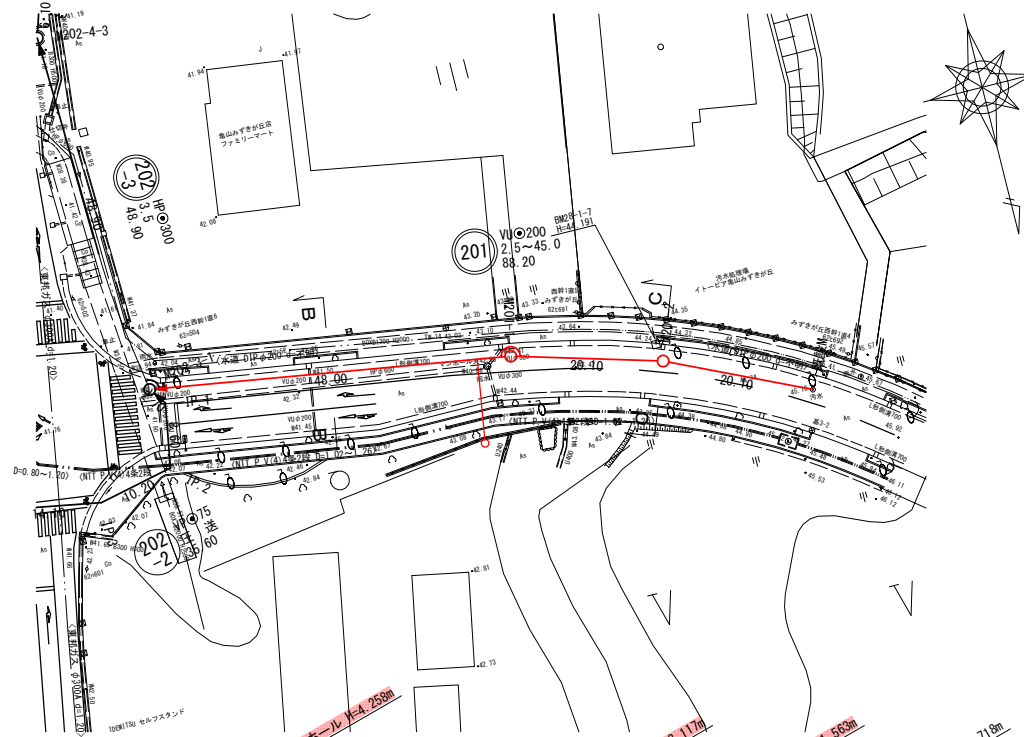
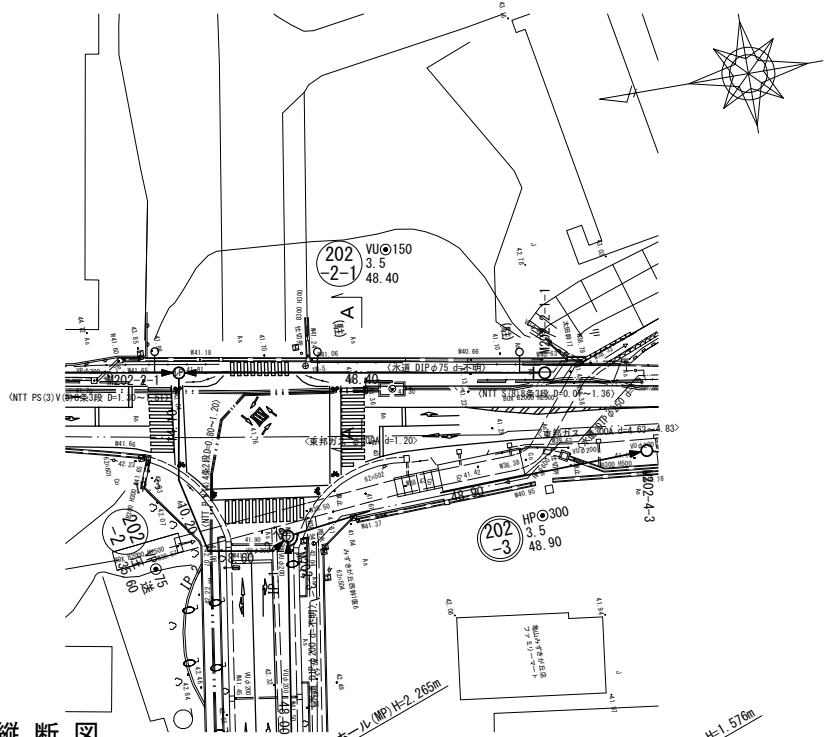
凡例

|      |              |
|------|--------------|
| ←    | 計画流入管        |
| ←--- | 将来流入管        |
| ←--- | 既設管          |
| ○    | 1号組立マンホール    |
| ⊕    | A1号組立マンホール   |
| ⊙    | 1号組立レジンマンホール |
| ⊗    | 2号組立レジンマンホール |
| ⊗    | 塩ビマンホール      |
| ⊕    | マンホールポンプ     |
| ⊙    | 副管付マンホール     |
| ○    | 公共汚水樹        |

管記号

|        |                                   |
|--------|-----------------------------------|
| 202-2  |                                   |
| 工事名    | 井田川・能楽野・亀山東部処理分区分下水管渠布設工事(その1)    |
| 処理分区分名 | 井田川・能楽野処理分区分                      |
| 工事箇所   | 亀山市川合町ほか3地区                       |
| 名称     | 平面図・縦断面図・横断面図(2)                  |
| 縮尺     | 平面 1:500 縦断 縦 1:100<br>横断 横 1:500 |
| 図面番号   | 6                                 |

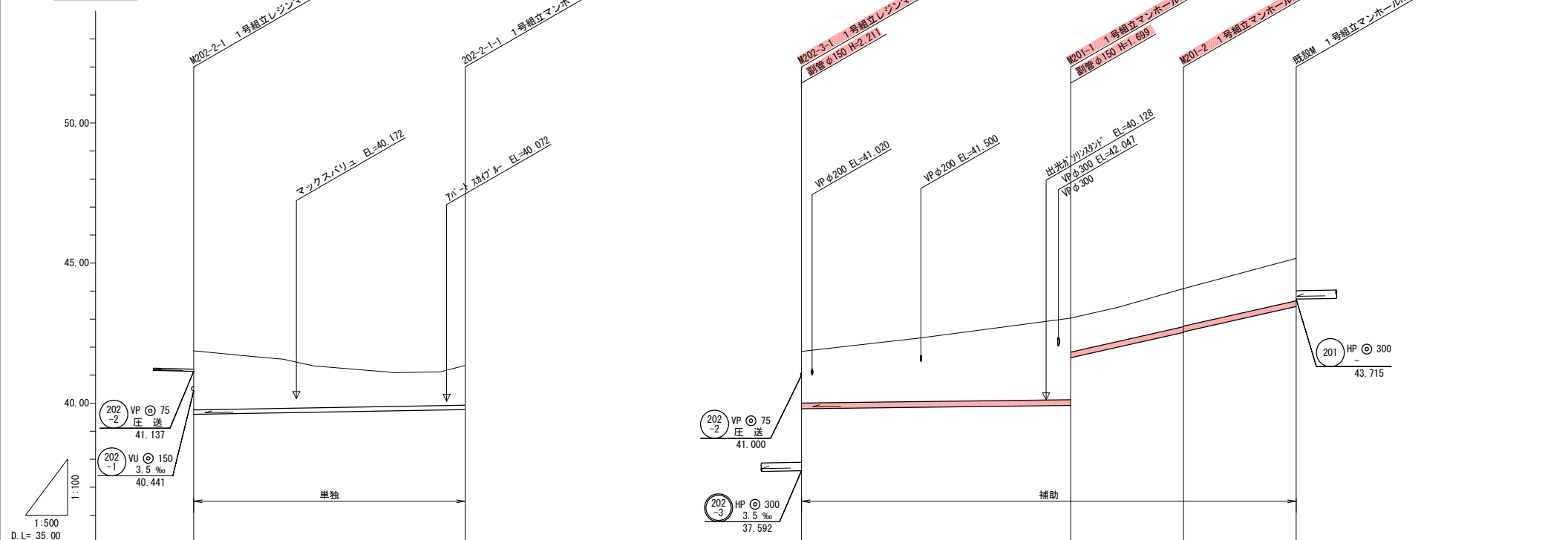
平面図



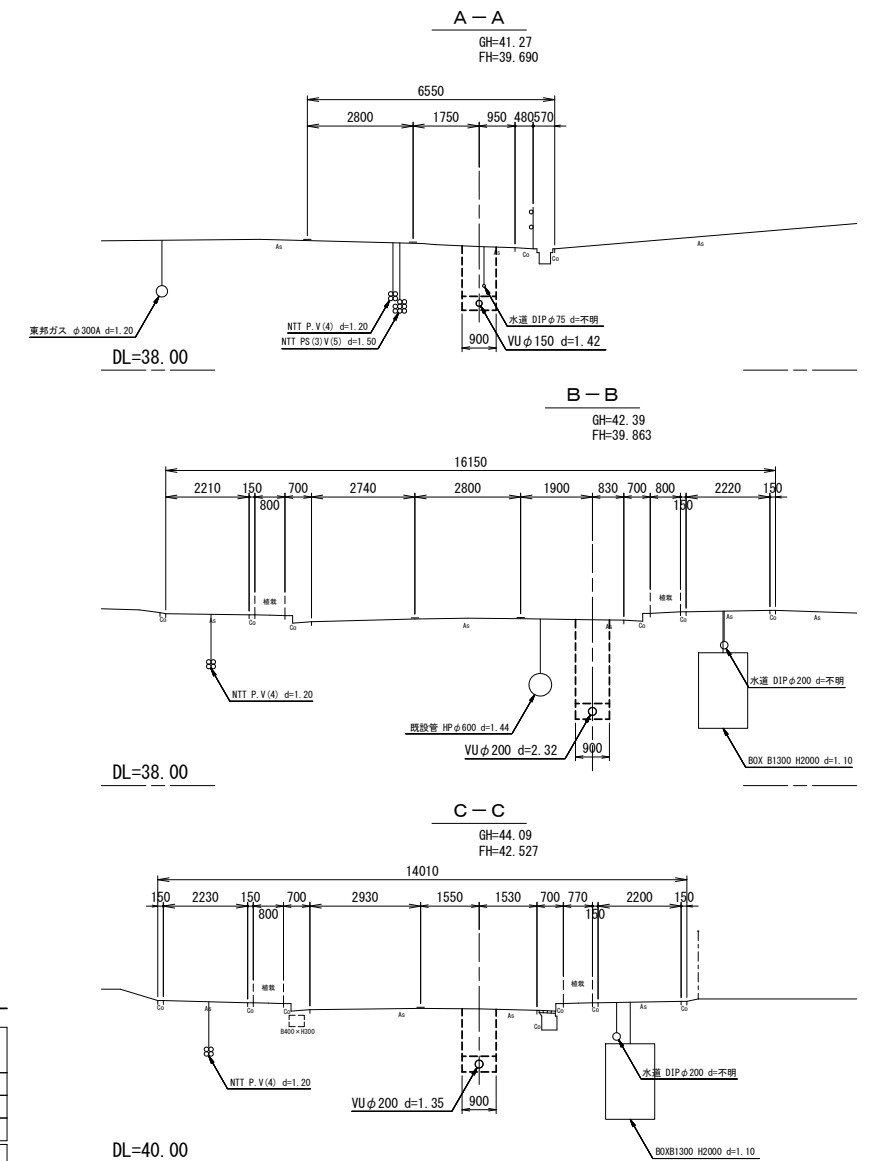
位置図



縦断面図



横断面図



| 管記号       | 202-2-1  |           | 201      |        |        |        |
|-----------|----------|-----------|----------|--------|--------|--------|
| 管種・管径(mm) | VUφ150   |           | VUφ200   |        |        |        |
| 勾配(%)     | 3.5      |           | 2.5      |        | 45.0   |        |
| 人孔間距離(m)  | 48.40    |           | 48.00    |        | 20.10  |        |
| 土被り(m)    | 2.11     | 1.42      | 1.84     | 2.91   | 1.35   | 1.51   |
| 掘削深(m)    | 2.371    | 1.682     | 2.154    | 3.224  | 1.670  | 1.825  |
| 管底深(m)    | 2.265    | 1.576     | 2.047    | 3.117  | 1.563  | 1.718  |
| 管底高(m)    | 41.87    | 41.35     | 41.85    | 39.923 | 42.527 | 43.452 |
| 地盤高(m)    | 41.87    | 41.35     | 41.85    | 41.622 | 44.09  | 45.17  |
| 追加距離(m)   | 0.00     | 48.40     | 0.00     | 48.00  | 68.10  | 88.20  |
| 測点        | M202-2-1 | 202-2-1-1 | M202-3-1 | M201-1 | M201-2 | 既設     |

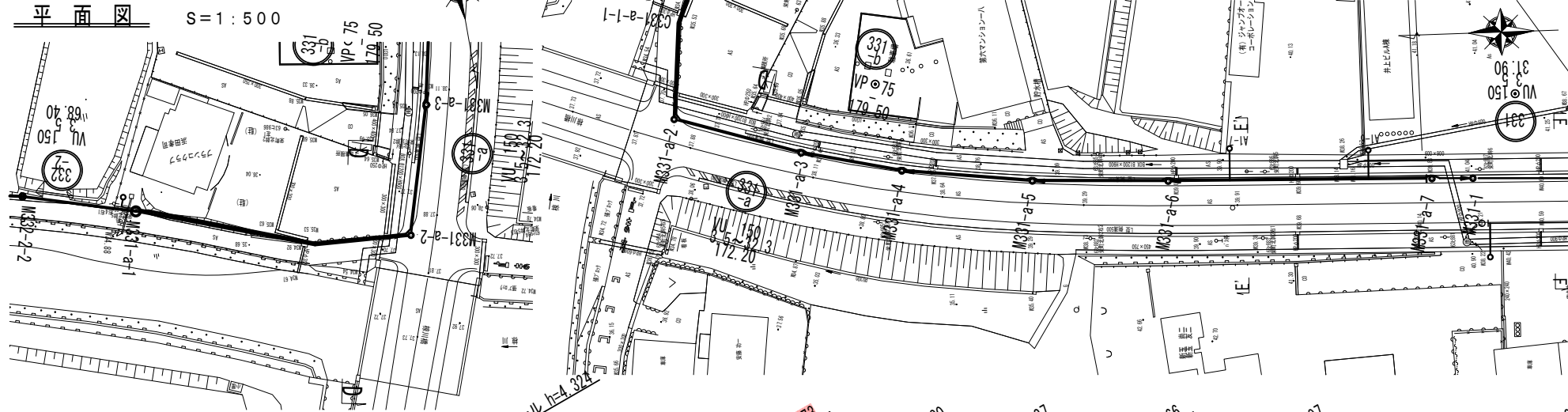
凡例

|      |              |
|------|--------------|
| ←    | 計画流入管        |
| ←--- | 将来流入管        |
| ←--- | 既設管          |
| ○    | 1号組立マンホール    |
| ⊙    | A1号組立マンホール   |
| ⊚    | 1号組立レジンマンホール |
| ⊛    | 2号組立レジンマンホール |
| ⊗    | 塩ビマンホール      |
| ⊕    | マンホールポンプ     |
| ⊖    | 副管付マンホール     |
| ○    | 公共汚水樹        |

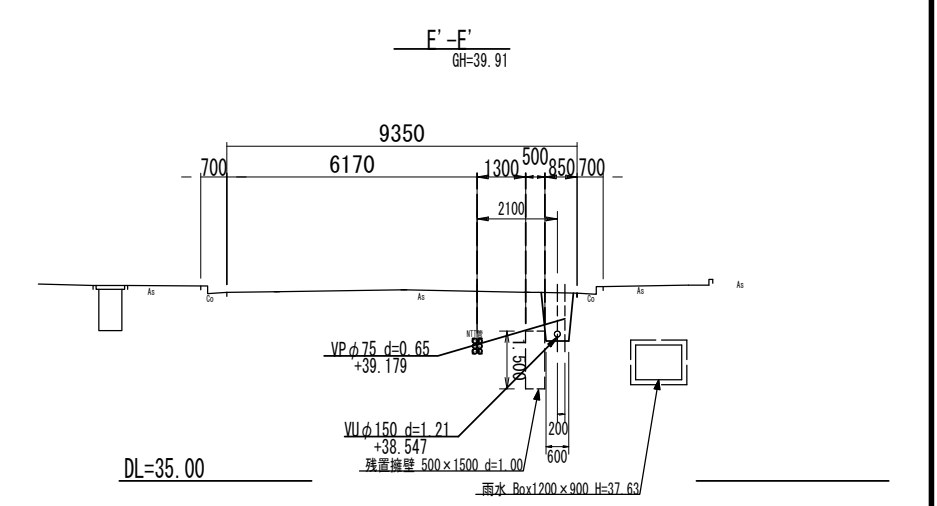
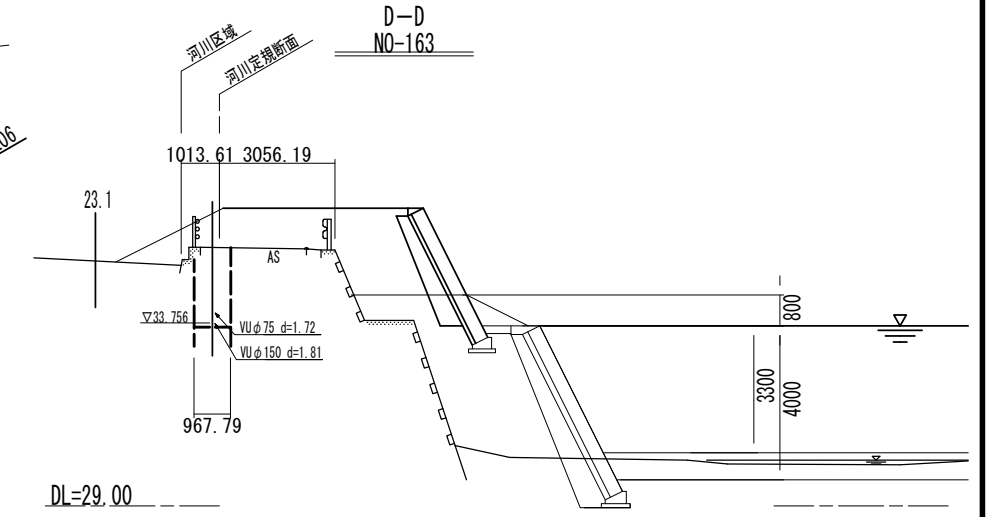
管記号

|                                   |     |
|-----------------------------------|-----|
| 202-2-1                           | 201 |
| 工事名 井田川・能楽野・亀山東部処理区分下水管渠布設工事(その1) |     |
| 処理区分名 井田川・能楽野処理区分                 |     |
| 工事箇所 亀山市川合町ほか3地区                  |     |
| 名称 平面図・縦断面図・横断面図(4)               |     |
| 縮尺 平面 1:500 縦断 縦 1:100 横断 1:100   |     |
| 図面番号 7                            |     |

# 計画平面・縦断図 (2)



| 路線番号  | 331      |                |          |                 |                 |                |                 |
|-------|----------|----------------|----------|-----------------|-----------------|----------------|-----------------|
| 管径    | VU@150   |                |          |                 |                 |                |                 |
| 人孔間距離 | 30.00m   | 3.5‰<br>15.90m | 21.60m   | 19.4‰<br>16.80m | 27.4‰<br>21.50m | 3.5‰<br>22.35m | 31.3‰<br>38.35m |
| 土被り   | 1.60     | 2.83           | 3.74     | 3.37            | 0.65            | 0.65           | 0.76            |
| 掘削深   | 1.961    | 3.196          | 4.883    | 3.637           | 0.910           | 0.874          | 1.564           |
| 管底深   | 1.754    | 2.989          | 3.873    | 3.530           | 0.803           | 0.866          | 1.397           |
| 管底高   | 33.746   | 33.851         | 33.927   | 34.360          | 37.087          | 38.024         | 38.123          |
| 地盤高   | 35.50    | 36.64          | 37.78    | 37.89           | 38.24           | 38.89          | 39.52           |
| 追加距離  | 0.00     | 30.00          | 45.90    | 67.50           | 84.30           | 105.80         | 128.15          |
| 測点    | M331-a-1 | C331-a-1       | M331-a-2 | M331-a-3        | M331-a-4        | M331-a-5       | M331-a-6        |
|       |          |                |          |                 |                 |                | M331-a-7        |

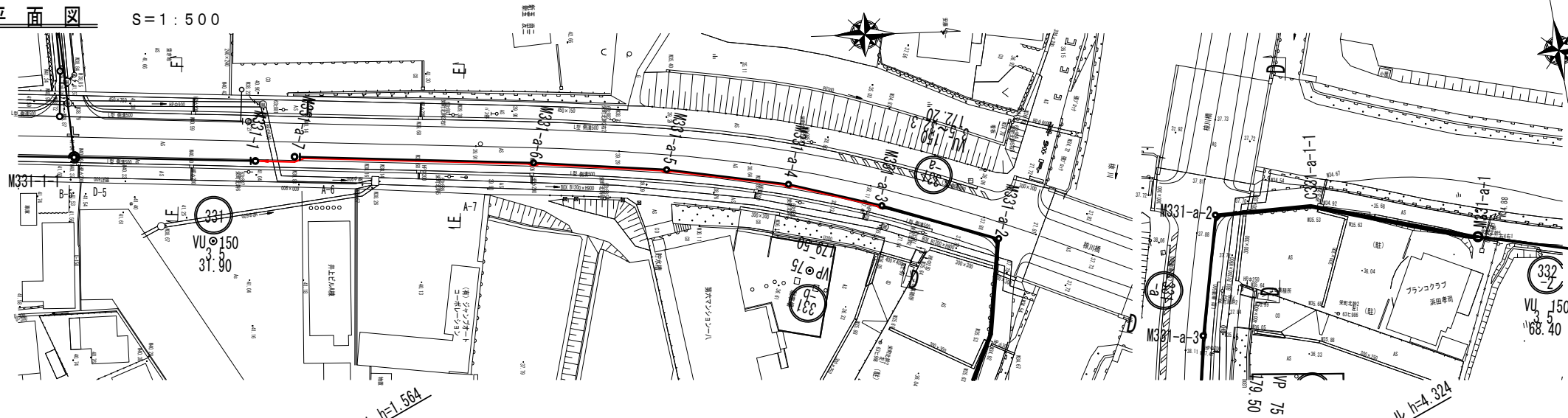


|       |                                |
|-------|--------------------------------|
| 工事名   | 井田川・能楽野・亀山東部処理区分下水管渠布設工事 (その1) |
| 処理区分名 | 亀山東部処理区分                       |
| 工事箇所  | 亀山市川合町ほか3地区                    |
| 名称    | 計画平面・縦断図 (2)                   |
| 縮尺    | 平面図 1:500 縦断図 図示               |
| 図面番号  | 8                              |

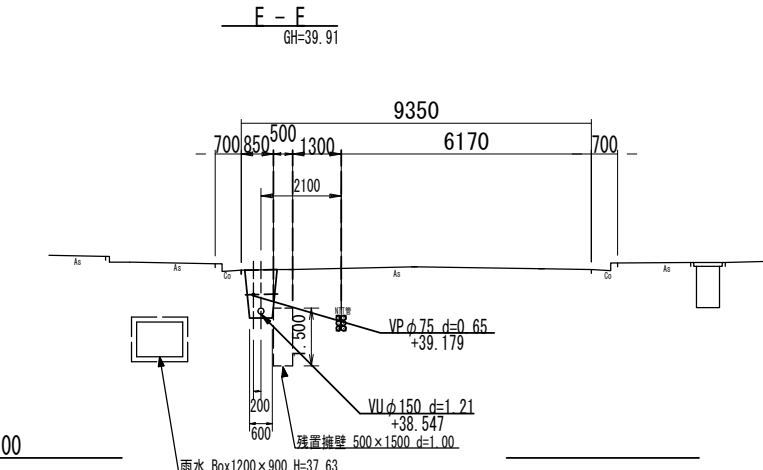
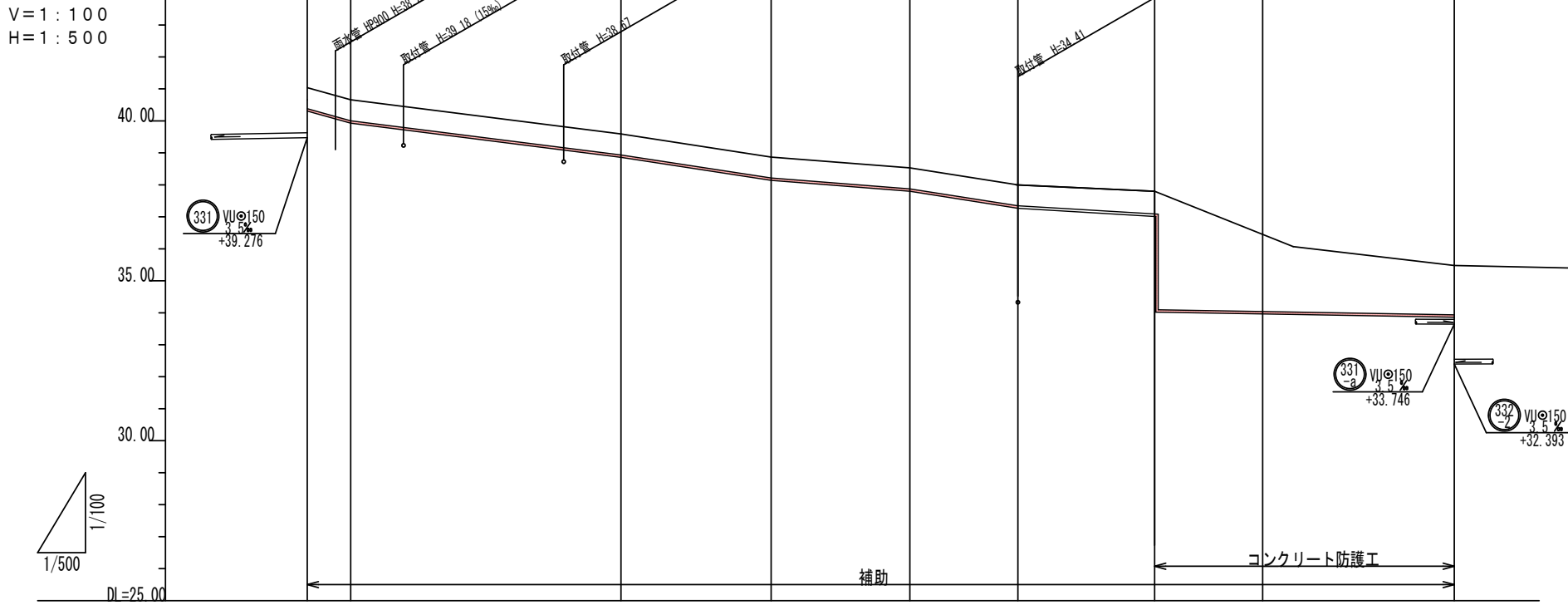


# 計画平面・縦断図 (3)

平面図 S=1:500



縦断図



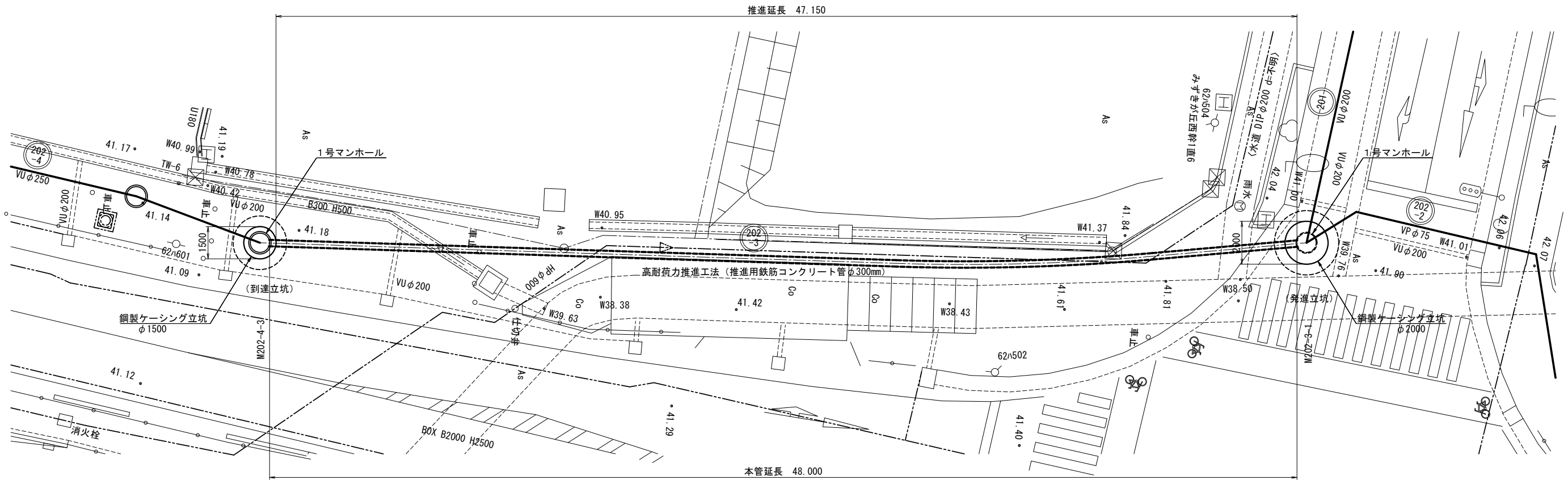
| 路線番号  | 331    |          |          |          |          |          |          |          |          |        |
|-------|--------|----------|----------|----------|----------|----------|----------|----------|----------|--------|
| 管径    | VP φ75 |          |          |          |          |          |          |          |          |        |
| 人孔間距離 | 尺送     |          |          |          |          |          |          |          |          |        |
|       | 11.70m | 38.35m   | 22.35m   | 21.50m   | 16.80m   | 21.60m   | 15.90m   | 30.00m   |          |        |
| 土被り   | 0.65   | 0.65     | 0.65     | 0.65     | 0.65     | 0.65     | 0.65     | 0.65     | 3.526    | 1.42   |
| 掘削深   | 0.839  | 0.839    | 0.839    | 0.839    | 0.839    | 0.839    | 0.839    | 0.839    | 3.715    | 1.616  |
| 管底深   | 0.732  | 0.732    | 0.732    | 0.732    | 0.732    | 0.732    | 0.732    | 0.732    | 3.668    | 1.509  |
| 管底高   | 40.108 | 39.958   | 38.788   | 38.158   | 37.508   | 37.158   | 37.098   | 34.172   | 34.116   | 34.011 |
| 地盤高   | 40.84  | 40.55    | 39.52    | 38.89    | 38.24    | 37.89    | 37.78    | 36.84    | 35.50    |        |
| 追加距離  | 0.00   | 11.70    | 49.05    | 71.40    | 92.90    | 109.70   | 131.30   | 147.20   | 177.20   |        |
| 測点    | M331-1 | M331-a-1 | M331-a-2 | M331-a-3 | M331-a-4 | M331-a-5 | M331-a-6 | C331-a-1 | M331-a-7 |        |

|       |                                |
|-------|--------------------------------|
| 工事名   | 井田川・熊野野、亀山東部処理分区下水管渠布設工事 (その1) |
| 処理分区名 | 亀山東部処理分区                       |
| 工事箇所  | 亀山市川合町ほか3地区                    |
| 名称    | 計画平面・縦断図 (3)                   |
| 縮尺    | 平面図 1:500 縦断図 図示               |
| 図面番号  | 9                              |

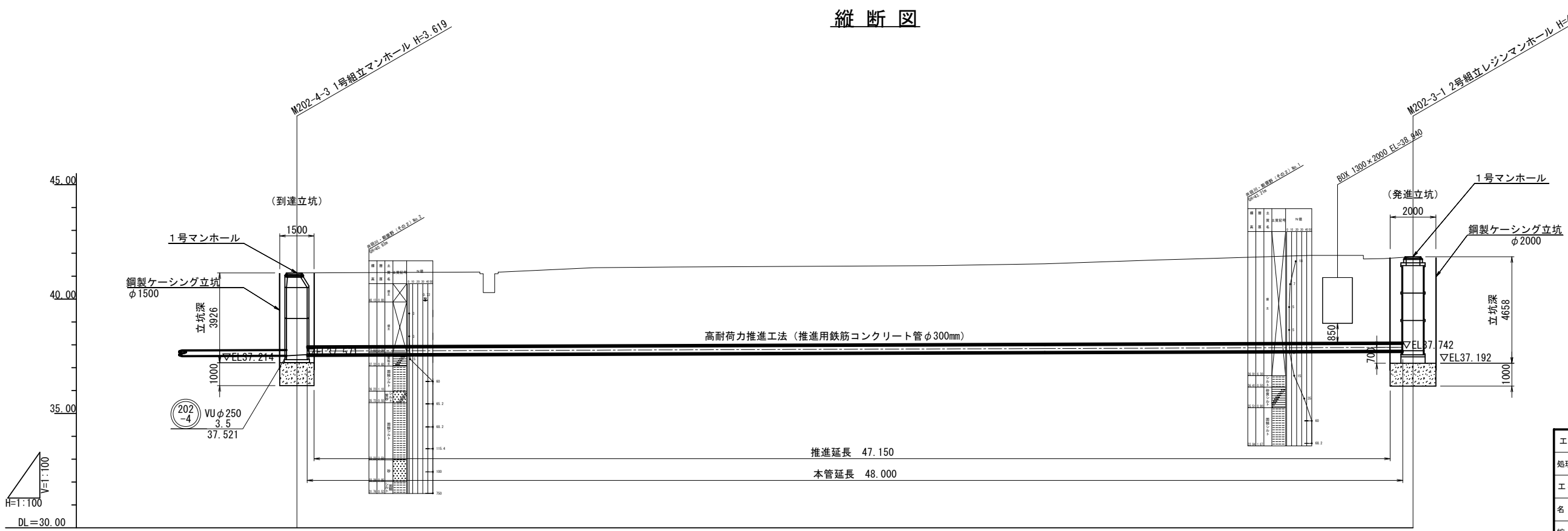


# 202-3 推進工工法図 S=1:100

## 平面図



## 縦断図



推進延長 47.150  
本管延長 48.000

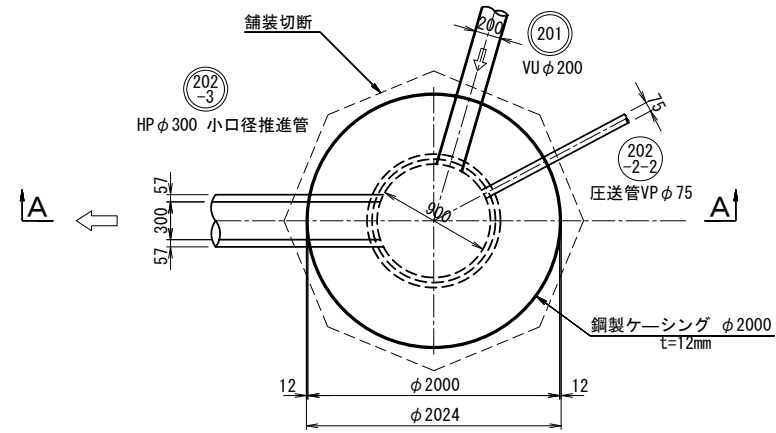
|        |                                 |
|--------|---------------------------------|
| 工事名    | 井田川・能楽野・亀山東部処理分区分下水管渠布設工事 (その1) |
| 処理分区分名 | 井田川・能楽野処理分区分                    |
| 工事箇所   | 亀山市川合町ほか3地区                     |
| 名称     | 202-3 推進工工法図                    |
| 縮尺     | 1:100                           |
| 図面番号   | 10                              |



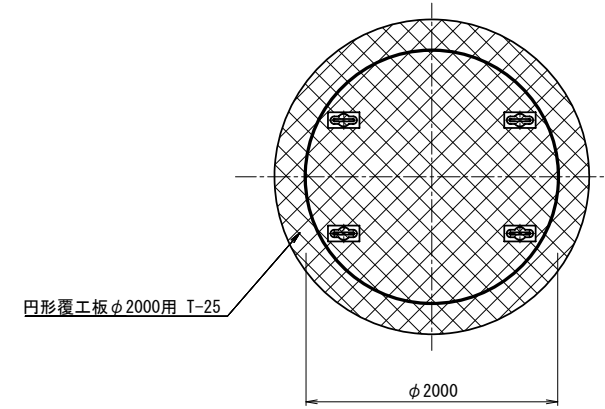
# M202-3-1 発進立坑仮設図

S=1:30

平面図



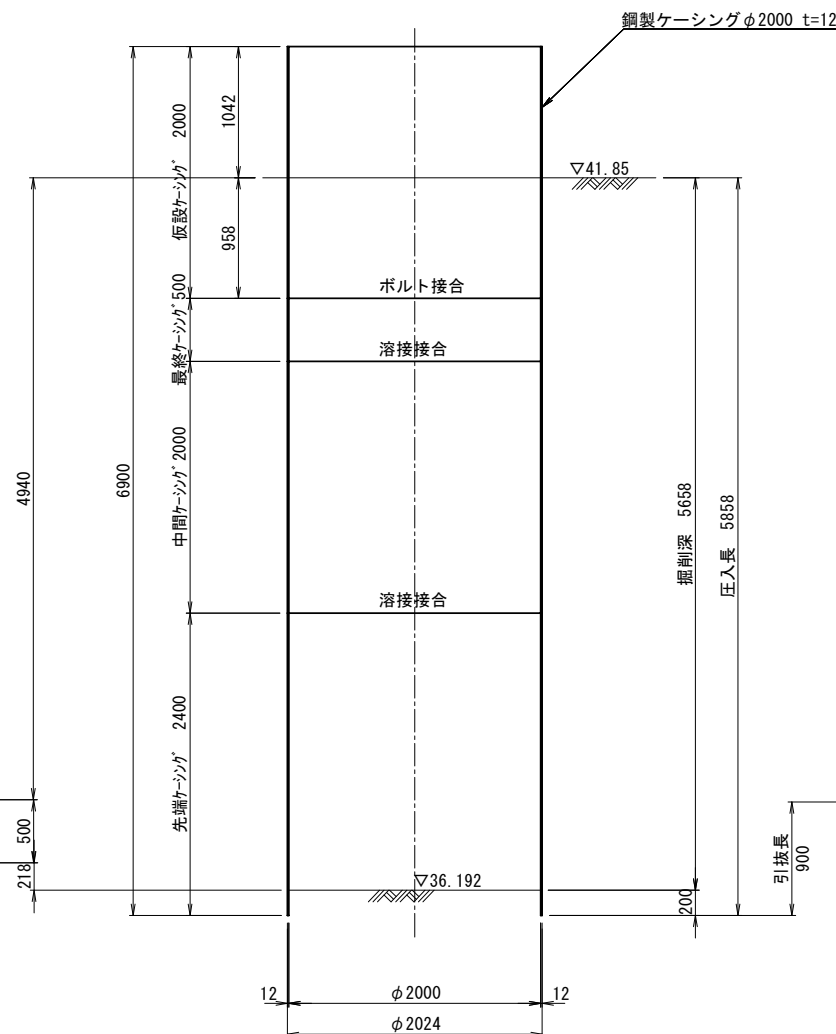
円形覆工板



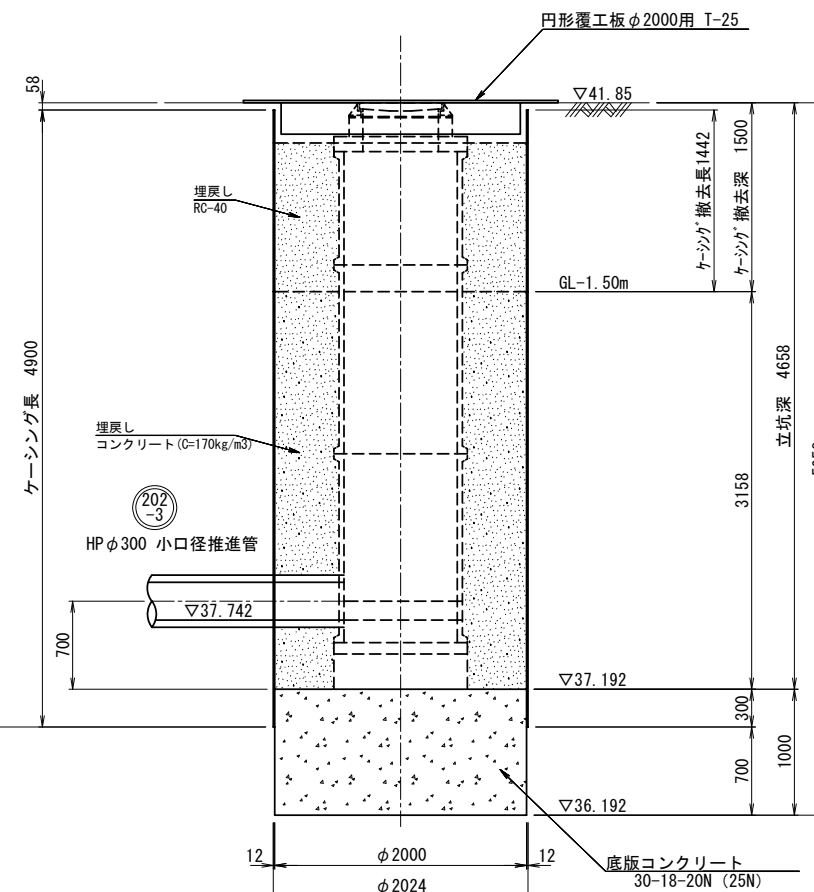
井田川・能褒野（その2）No. 1  
GH=43.21m

| 標高    | 層厚   | 土質名   | 土質記号 | N値 |    |    |    |    |    |  |    |
|-------|------|-------|------|----|----|----|----|----|----|--|----|
|       |      |       |      | 0  | 10 | 20 | 30 | 40 | 50 |  |    |
| 36.91 | 6.30 | 盛土    |      |    |    |    |    |    |    |  | 18 |
| 36.41 | 0.50 | シルト   |      |    |    |    |    |    |    |  | 7  |
| 35.51 | 0.90 | 砂質シルト |      |    |    |    |    |    |    |  | 5  |
|       |      | 固結シルト |      |    |    |    |    |    |    |  | 5  |
|       |      |       |      |    |    |    |    |    |    |  | 6  |
|       |      |       |      |    |    |    |    |    |    |  | 15 |
|       |      |       |      |    |    |    |    |    |    |  | 35 |
|       |      |       |      |    |    |    |    |    |    |  | 60 |

A-A断面図  
(圧入掘削時)



A-A断面図  
(引上完了時)



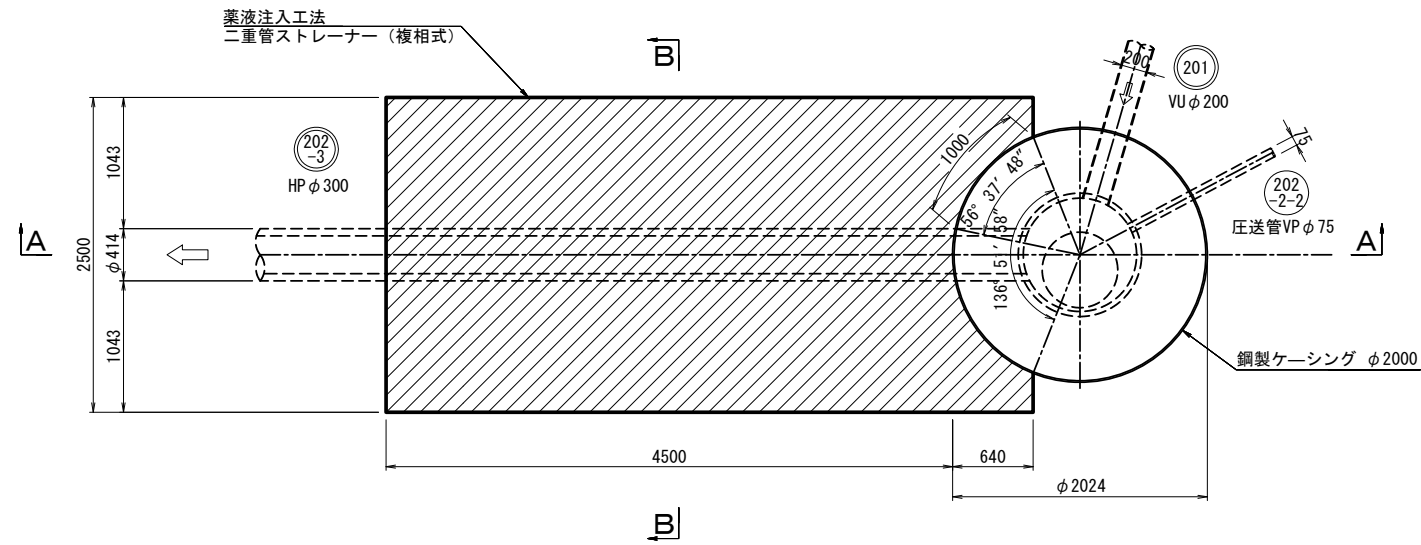
|        |                                |
|--------|--------------------------------|
| 工事名    | 井田川・能褒野、亀山東部処理分区分下水管渠布設工事（その1） |
| 処理分区分名 | 井田川・能褒野処理分区分                   |
| 工事箇所   | 亀山市川合町ほか3地区                    |
| 名称     | M202-3-1 発進立坑仮設図               |
| 縮尺     | 1:30                           |
| 図面番号   | 11                             |



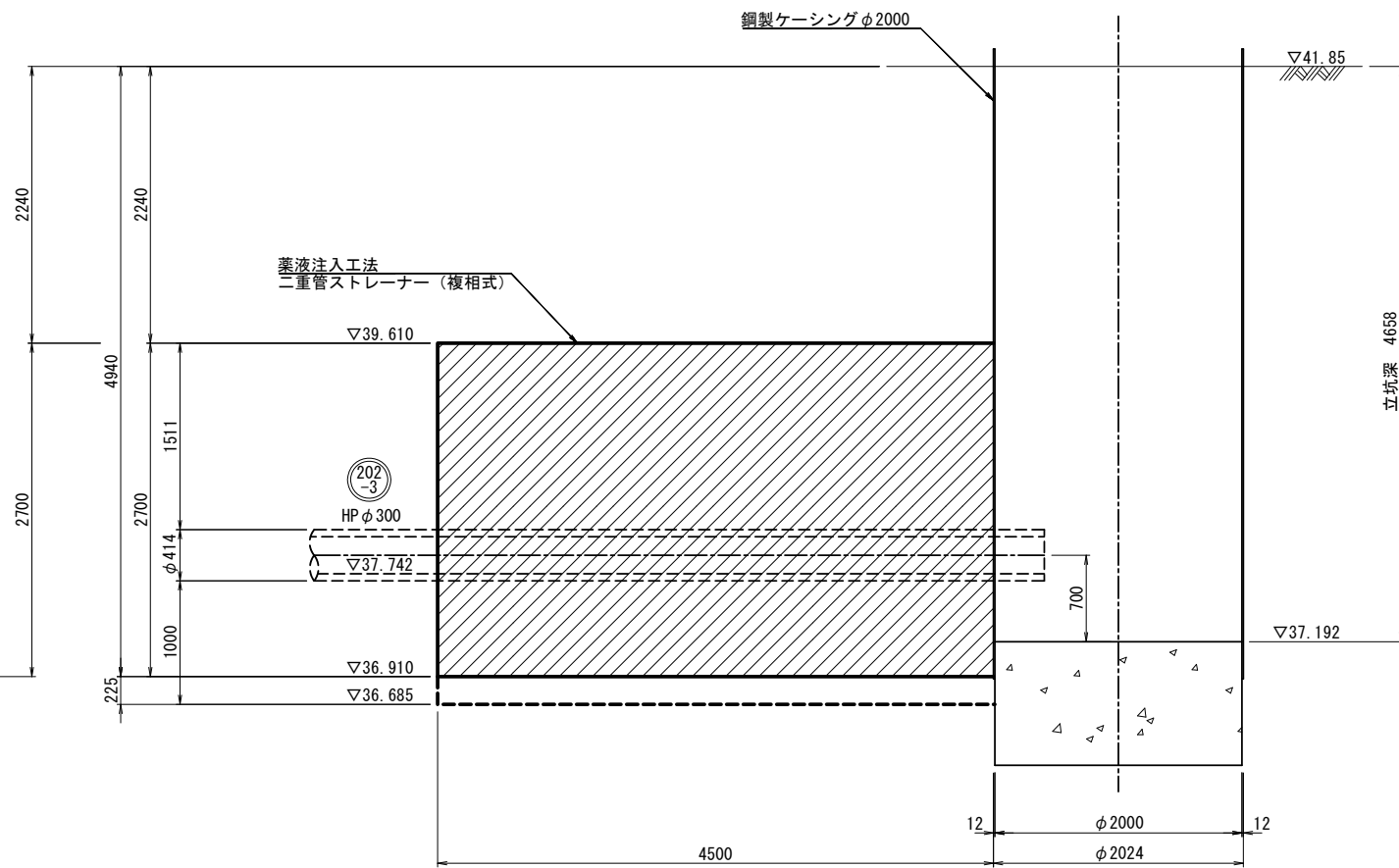
# M202-3-1 発進立坑薬液注入工図

S=1:30

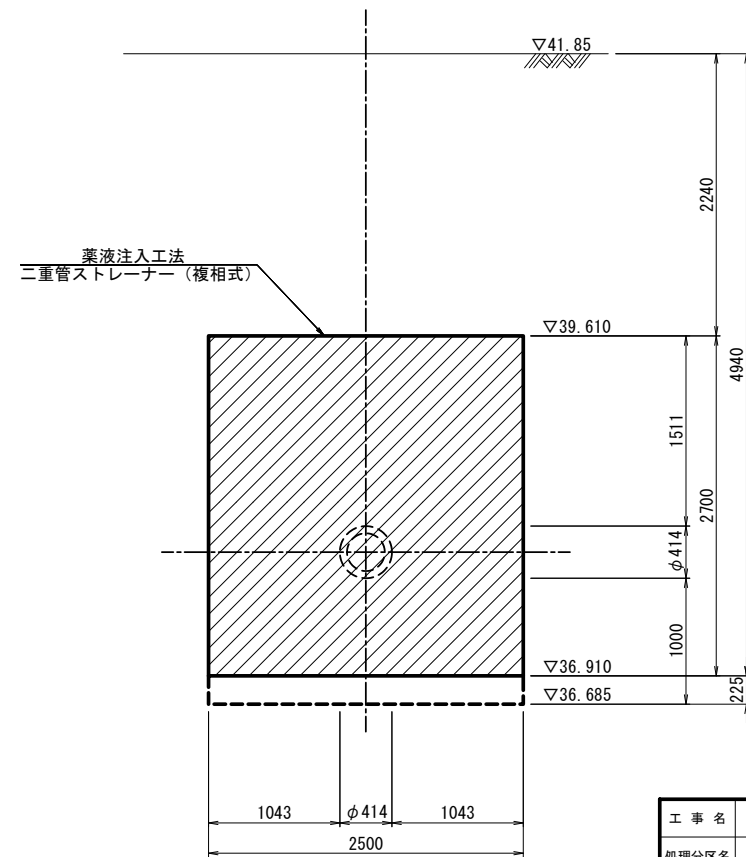
平面図



A-A断面図



B-B断面図



井田川・能褒野 (その2) No. 1  
GH=43.21m

| 標高    | 層厚   | 土質名   | 土質記号 | N値 |    |    |    |    |    |  |
|-------|------|-------|------|----|----|----|----|----|----|--|
|       |      |       |      | 0  | 10 | 20 | 30 | 40 | 50 |  |
| 36.91 | 6.30 | 盛土    |      |    |    |    |    |    |    |  |
| 36.41 | 0.50 | シルト   |      |    |    |    |    |    |    |  |
| 35.51 | 0.90 | 砂質シルト |      |    |    |    |    |    |    |  |
|       |      | 固結シルト |      |    |    |    |    |    |    |  |
| 33.84 | 1.67 |       |      |    |    |    |    |    |    |  |

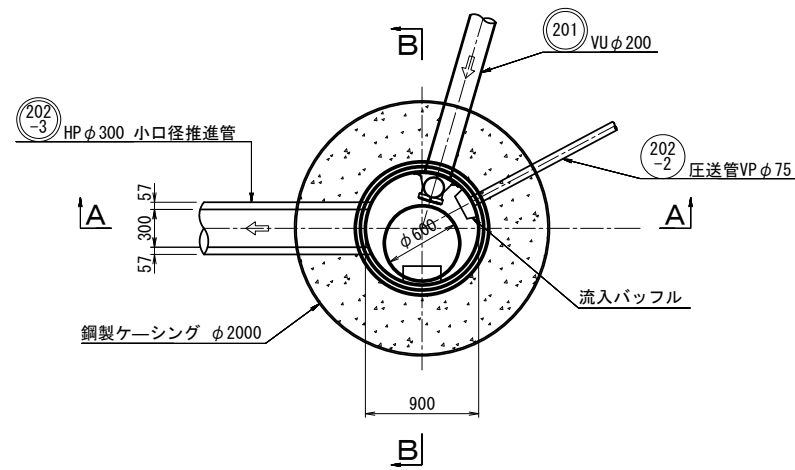
|       |                                |
|-------|--------------------------------|
| 工事名   | 井田川・能褒野、亀山東部処理分区下水道渠布設工事 (その1) |
| 処理分区名 | 井田川・能褒野処理分区                    |
| 工事箇所  | 亀山市川合町ほか3地区                    |
| 名称    | M202-3-1 発進立坑薬液注入工図            |
| 縮尺    | 1:30                           |
| 図面番号  | 12                             |



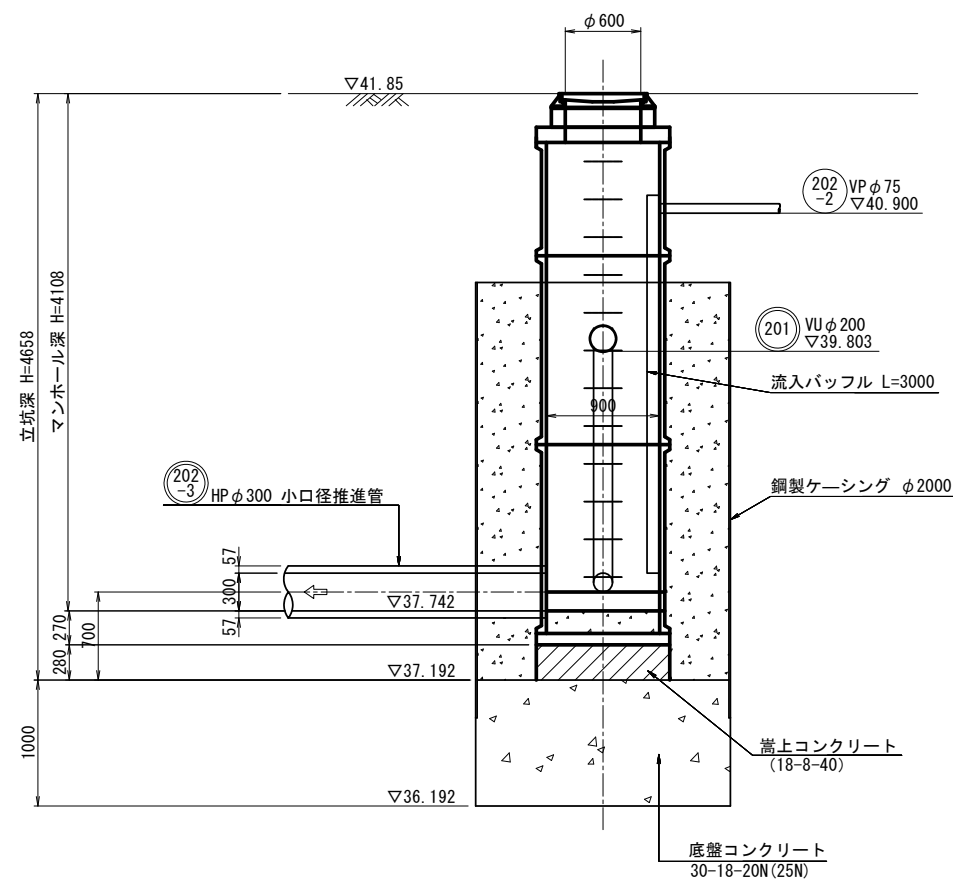
# M202-3-1 1号組立レジンマンホール構造図

S=1:30

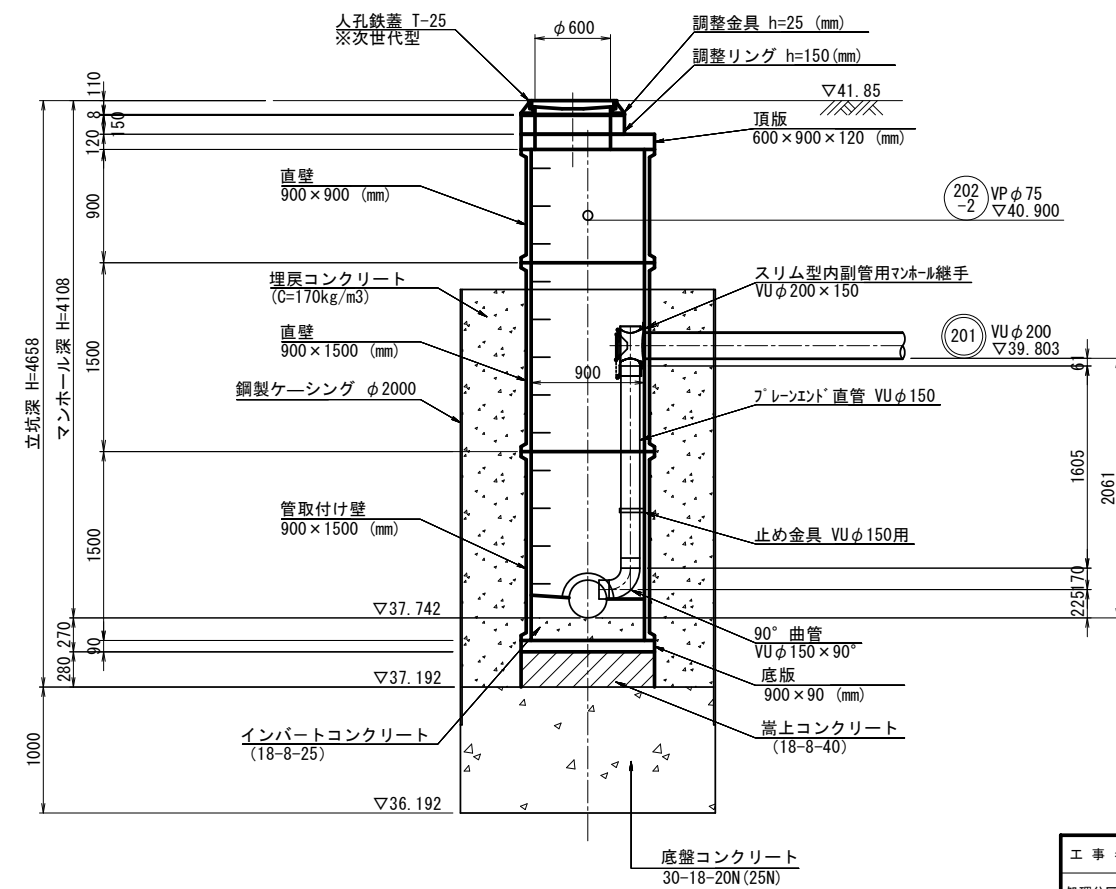
平面図



A-A 断面



B-B 断面



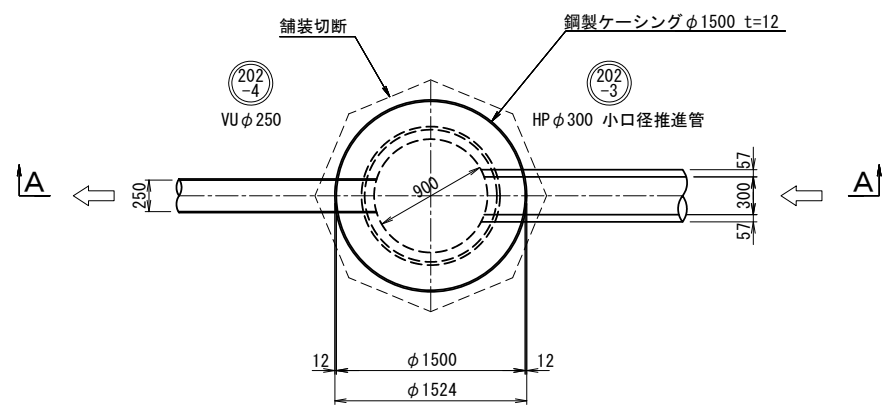
※次世代型  
次世代型マンホールふた及び上部壁技術マニュアルによる（下水道新技術推進機構）

|       |                               |
|-------|-------------------------------|
| 工事名   | 井田川・能楽野・亀山東部処理区分下水管渠布設工事（その1） |
| 処理区分名 | 井田川・能楽野処理区分                   |
| 工事箇所  | 亀山市川合町ほか3地区                   |
| 名称    | M202-3-1 2号組立レジンマンホール構造図      |
| 縮尺    | 1:30                          |
| 図面番号  | 13                            |

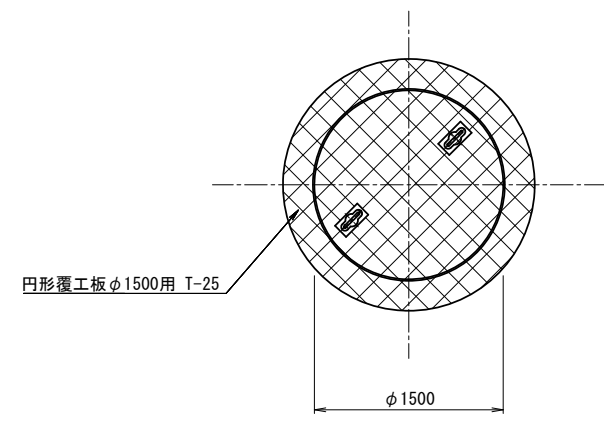
# M202-4-3 到達立坑仮設図

S=1:30

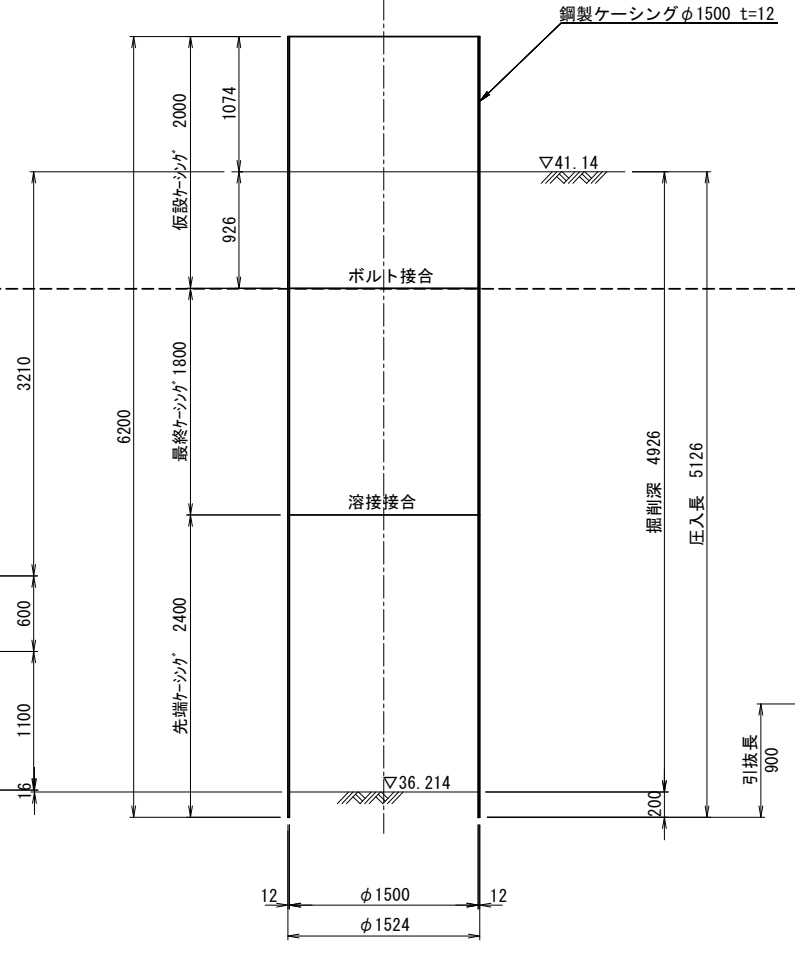
平面図



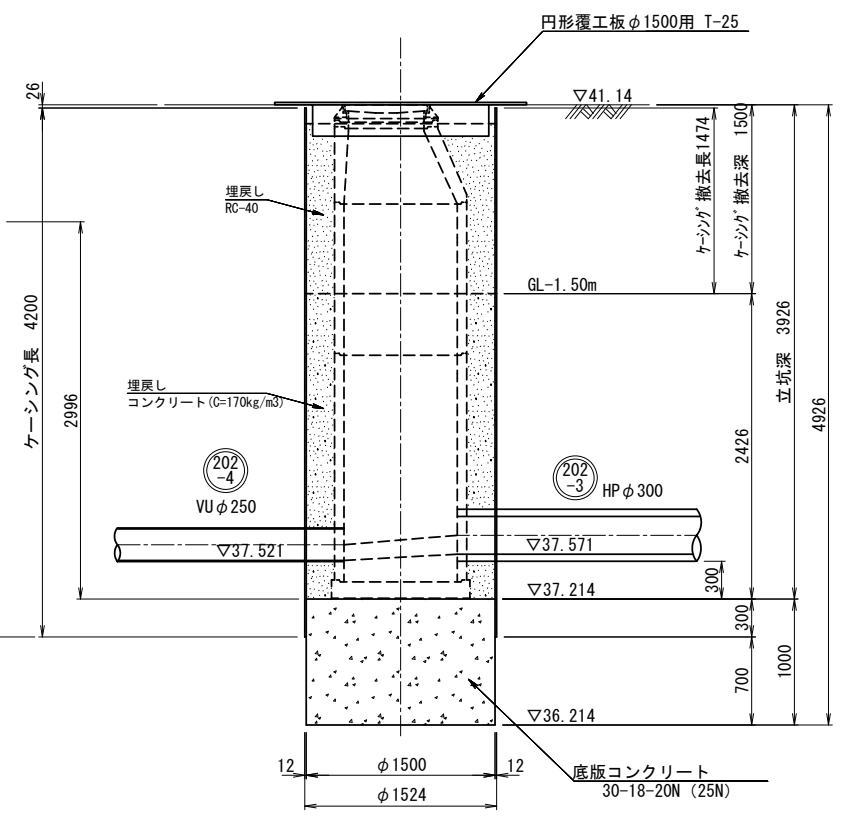
円形覆工板



A-A断面図  
(圧入掘削時)



A-A断面図  
(引上完了時)



井田川・能褒野 (その2) No. 2  
GH=40.93m

| 標高    | 層厚   | 土質名   | 土質記号 | N値    |
|-------|------|-------|------|-------|
| 40.13 | 0.80 | 盛土    |      | 0.72  |
| 37.93 | 2.20 | 盛土    |      | 3     |
| 37.33 | 0.60 | 砂質粘土  |      | 5     |
| 36.23 | 1.10 | 固結シルト |      | 60    |
| 35.73 | 0.50 | 質シルト  |      | 65.2  |
|       |      | 固結シルト |      | 68.2  |
| 33.23 | 2.50 |       |      | 115.4 |

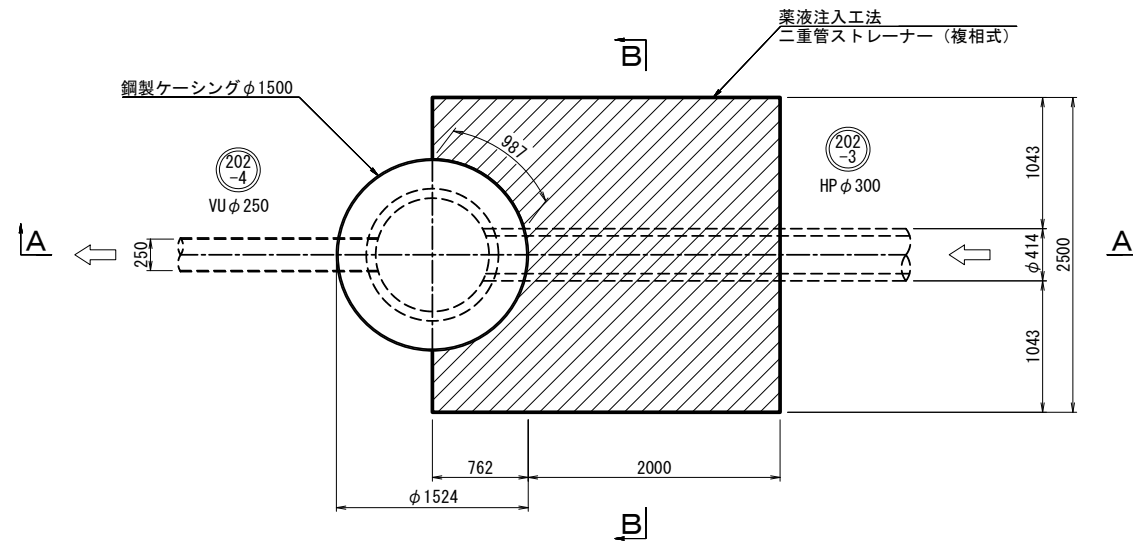
|       |                                |
|-------|--------------------------------|
| 工事名   | 井田川・能褒野・亀山東部処理分区下水管渠布設工事 (その1) |
| 処理分区名 | 井田川・能褒野処理分区                    |
| 工事箇所  | 亀山市川合町ほか3地区                    |
| 名称    | M202-4-3 到達立坑仮設図               |
| 縮尺    | 1:30                           |
| 図面番号  | 14                             |



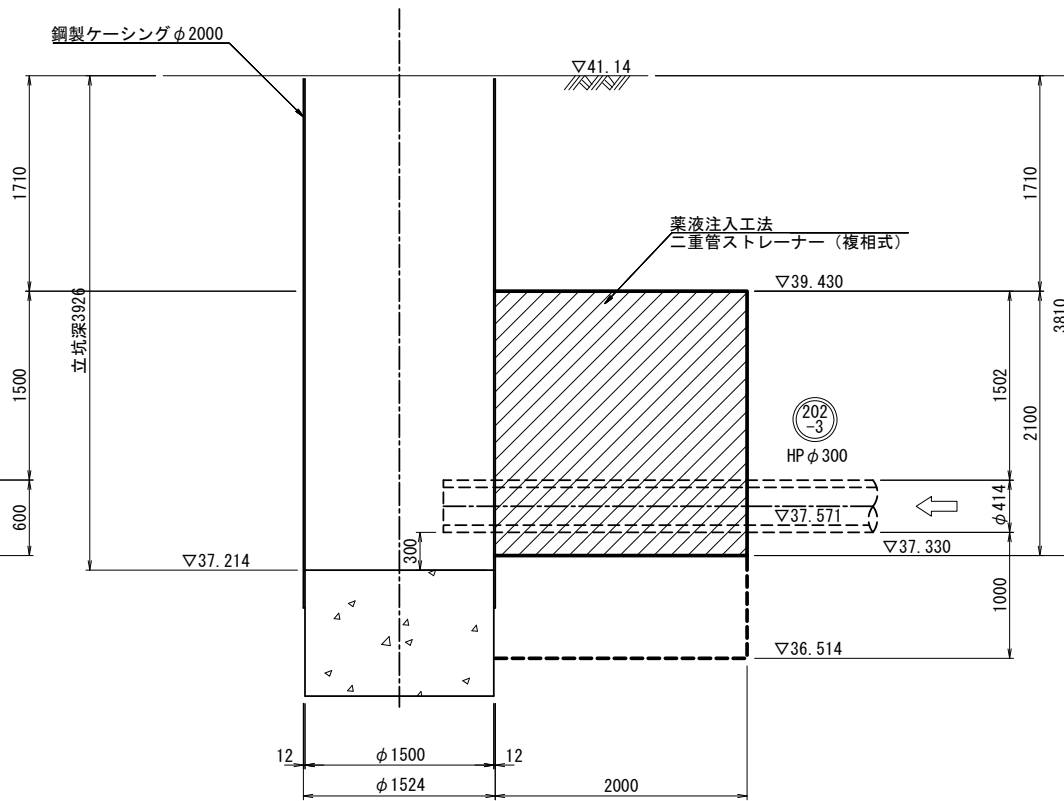
# M202-4-3 到達立坑薬液注入工図

S=1:30

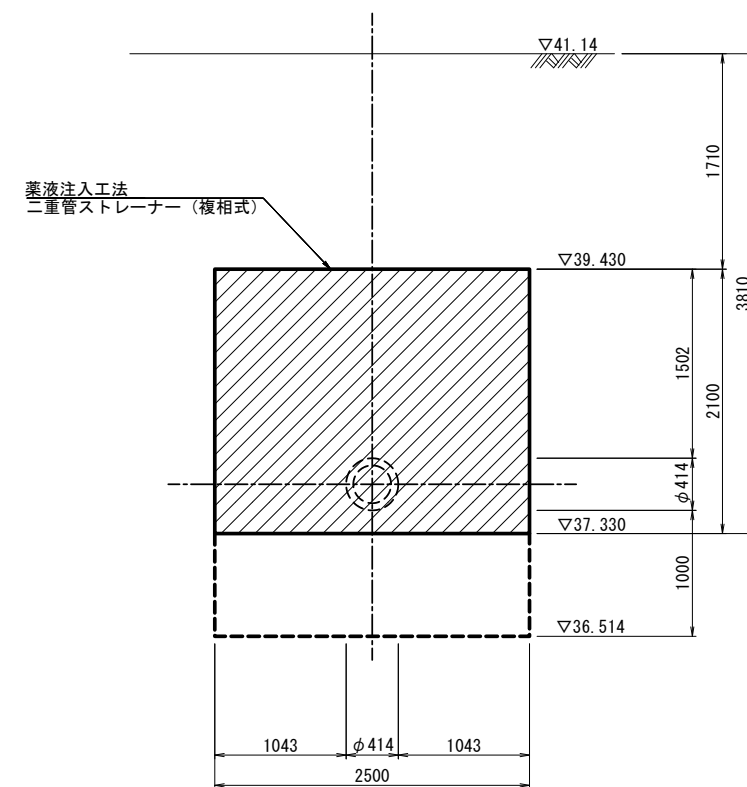
平面図



A-A断面図



B-B断面図



井田川・能褒野（その2）No. 2  
GH=40.93m

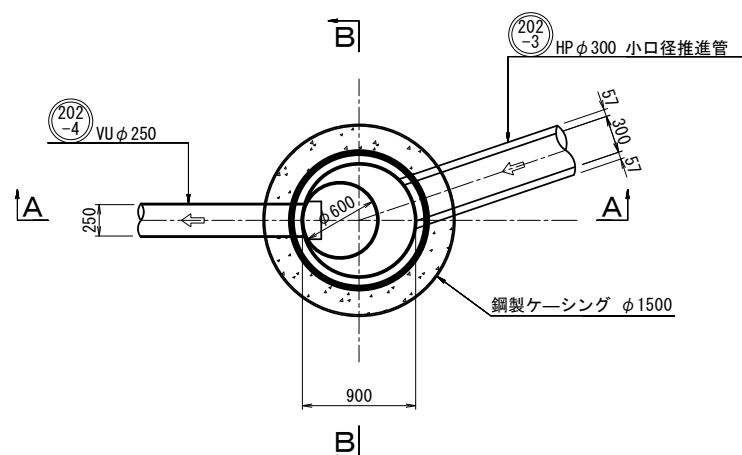
| 標高    | 層厚   | 土質名   | 土質記号 | N値    |
|-------|------|-------|------|-------|
| 40.13 | 0.80 | 盛土    |      | 0.72  |
| 37.93 | 2.20 | 盛土    |      | 3     |
| 37.33 | 0.60 | 砂質粘土  |      | 5     |
| 36.23 | 1.10 | 固結シルト |      | 60    |
| 35.73 | 0.50 | 質シルト  |      | 65.2  |
|       |      | 固結シルト |      | 68.2  |
|       |      | 砂     |      | 115.4 |

|       |                               |
|-------|-------------------------------|
| 工事名   | 井田川・能褒野、亀山東部処理分区下水管渠布設工事（その1） |
| 処理分区名 | 井田川・能褒野処理分区                   |
| 工事箇所  | 亀山市川合町ほか3地区                   |
| 名称    | M202-4-3 到達立坑薬液注入工図           |
| 縮尺    | 1:30                          |
| 図面番号  | 15                            |

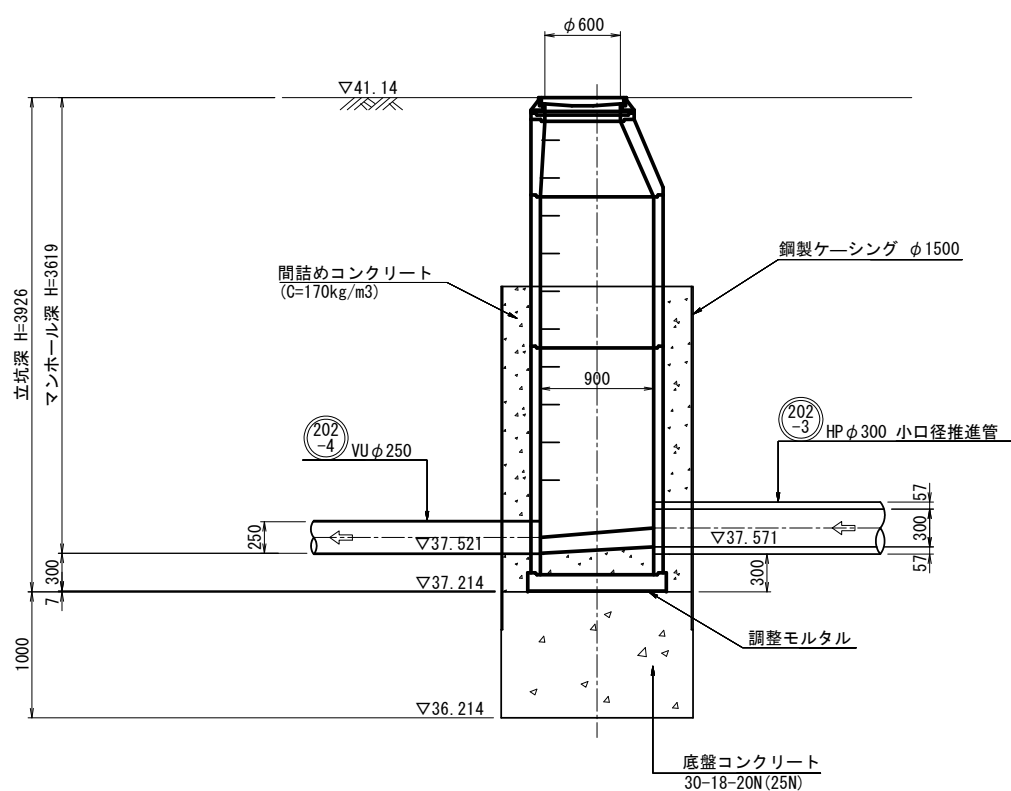
# M202-4-3 1号組立マンホール構造図

S=1:30

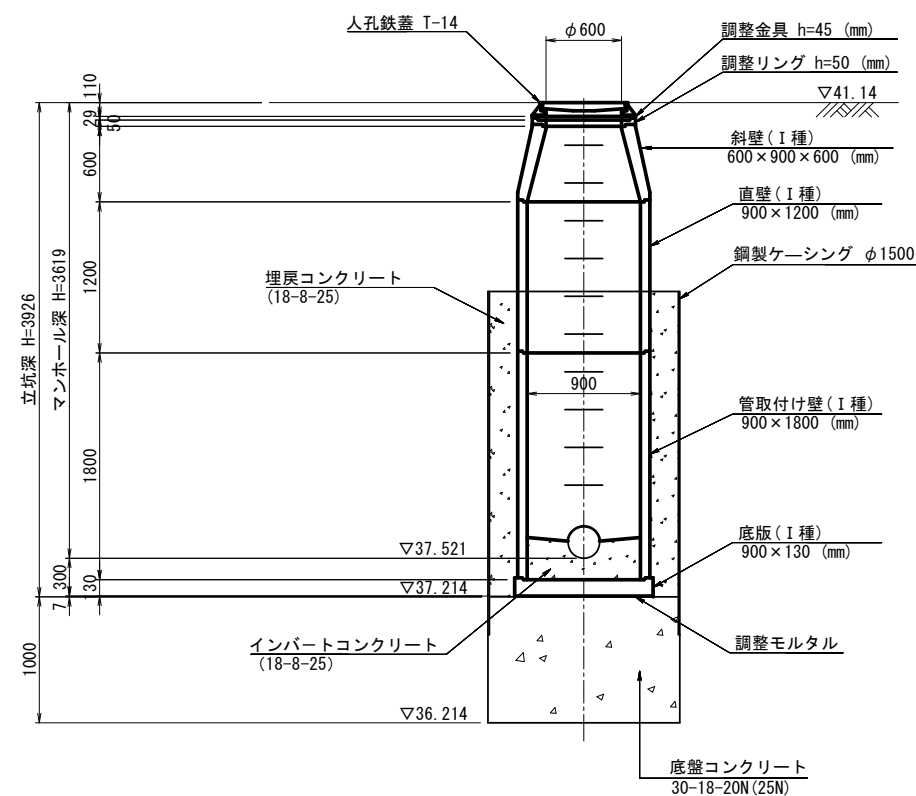
平面図



A-A 断面



B-B 断面



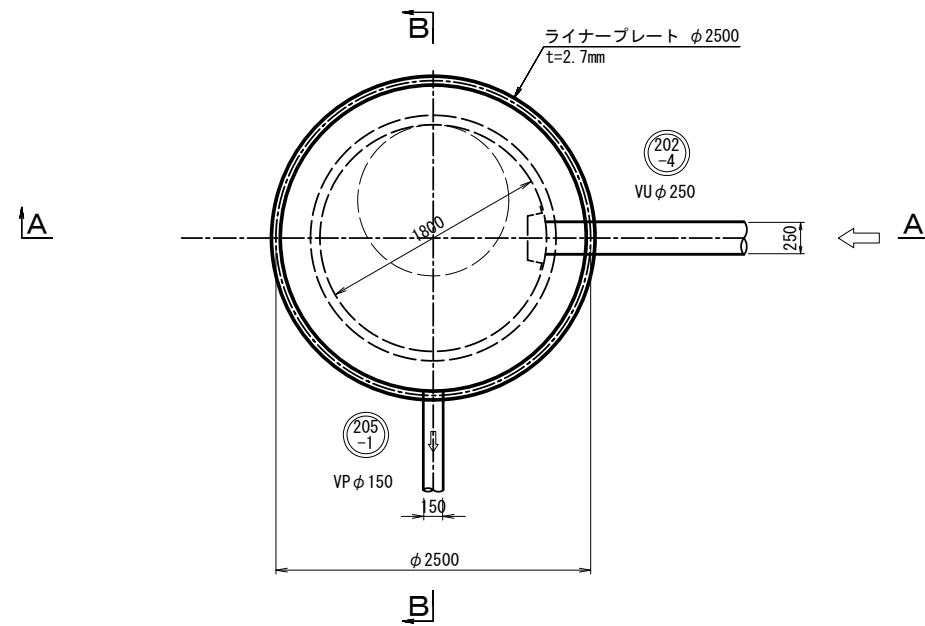
|        |                                 |
|--------|---------------------------------|
| 工事名    | 井田川・能楽野・亀山東部処理分区分下水管渠布設工事 (その1) |
| 処理分区分名 | 井田川・能楽野処理分区分                    |
| 工事箇所   | 亀山市川合町ほか3地区                     |
| 名称     | M202-4-3 1号組立マンホール構造図           |
| 縮尺     | 1:30                            |
| 図面番号   | 16                              |



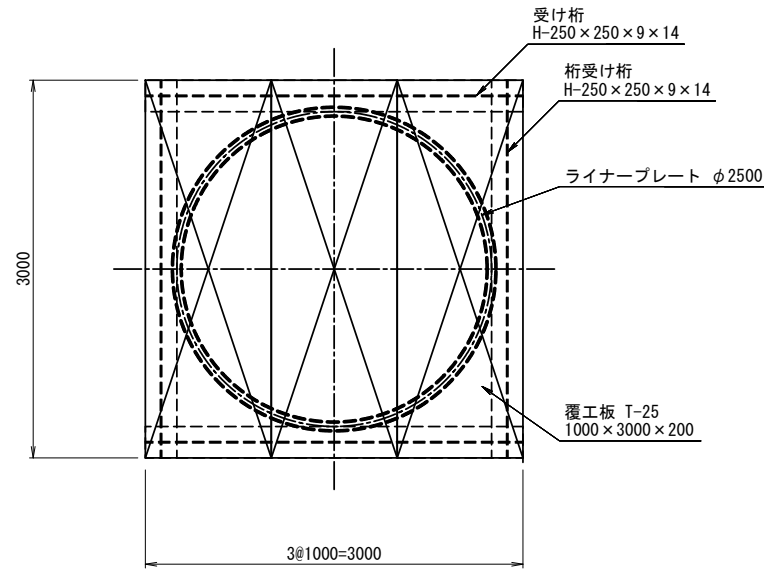
# M205-1-1 マンホールポンプ立坑仮設図

S=1:30

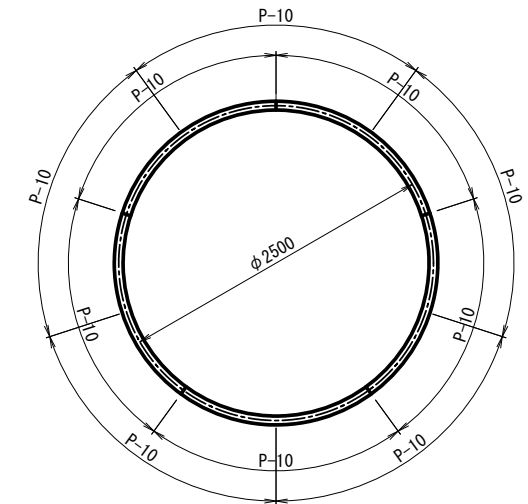
平面図



路面覆工平面図

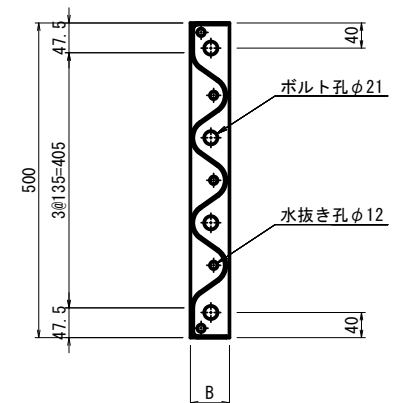


セクション構成図



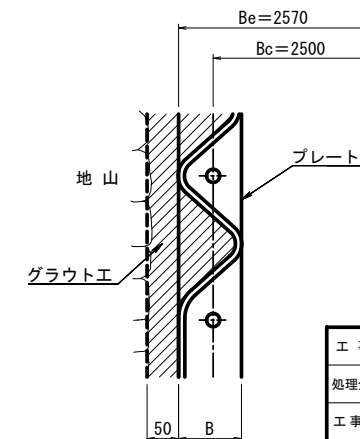
ライナープレート断面図

S=1:15

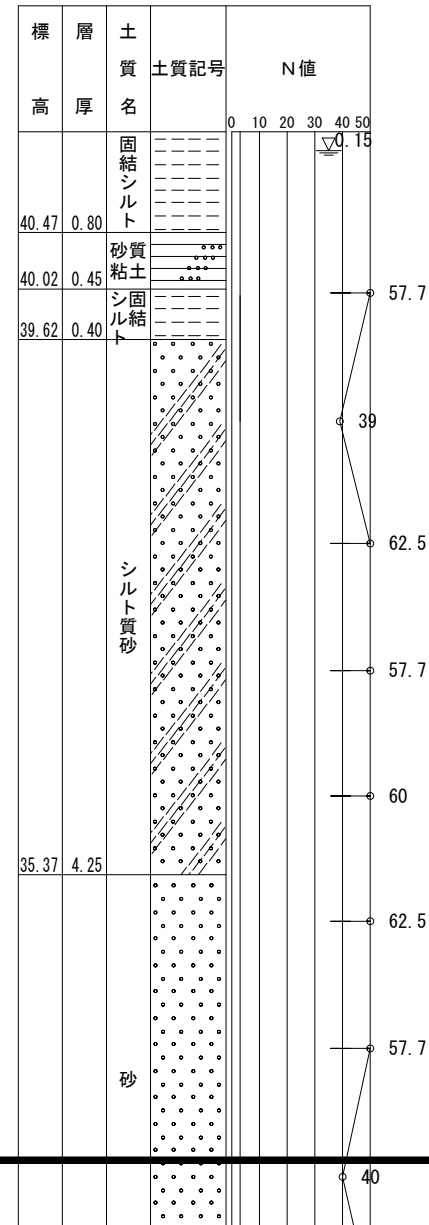


グラウト工

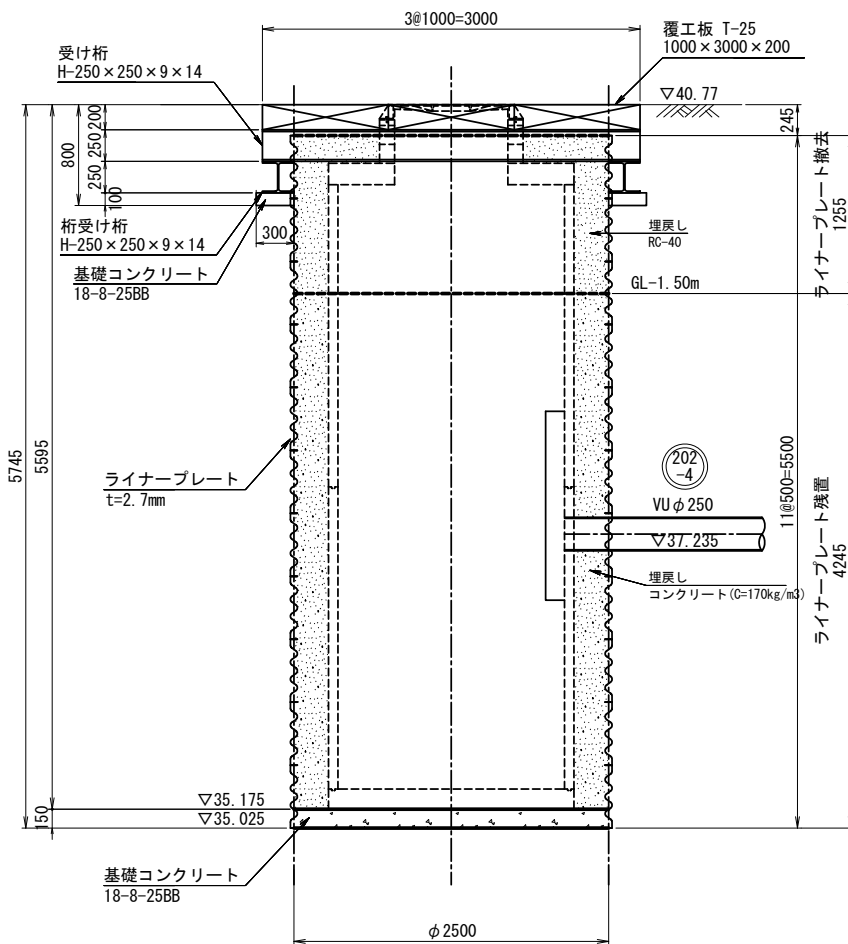
S=1:10



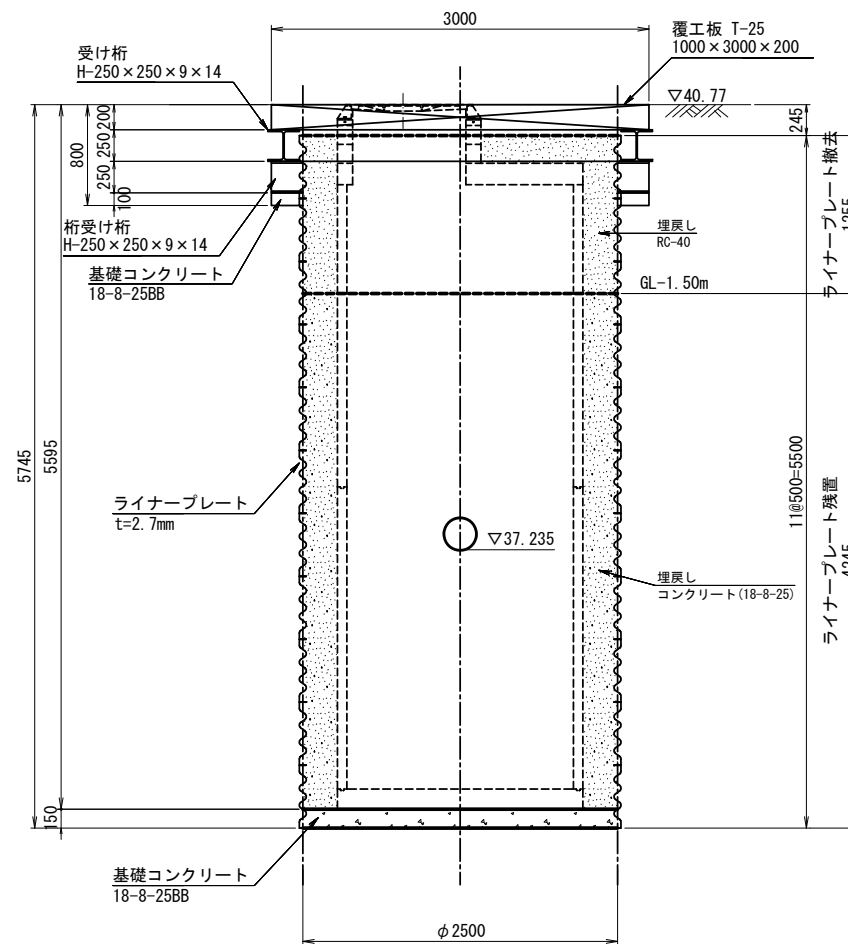
井田川・能褒野(その2) No.3  
GH=41.27m



A-A断面図



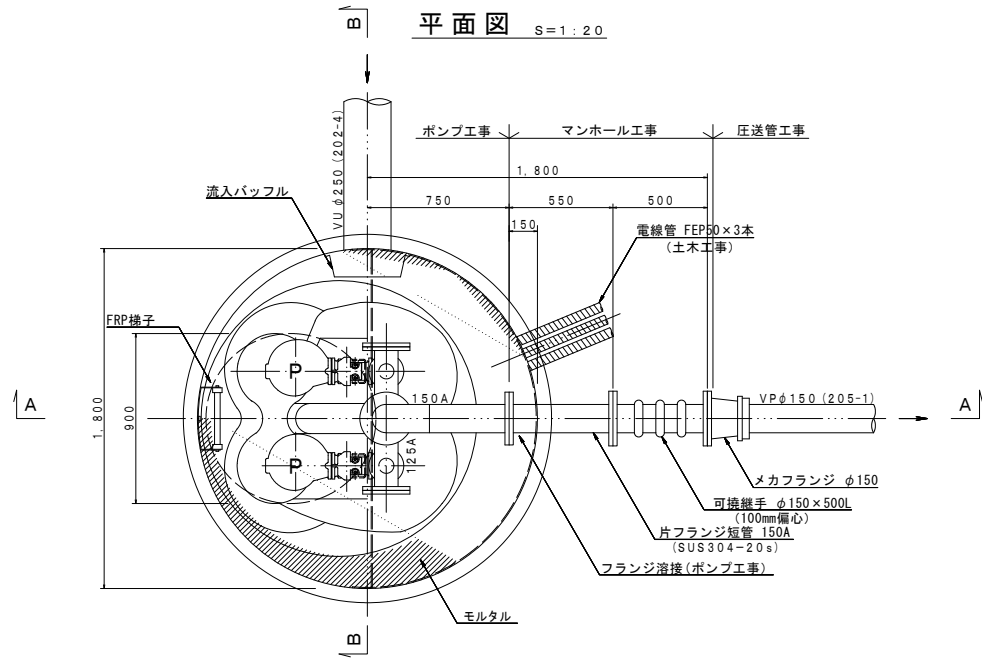
B-B断面図



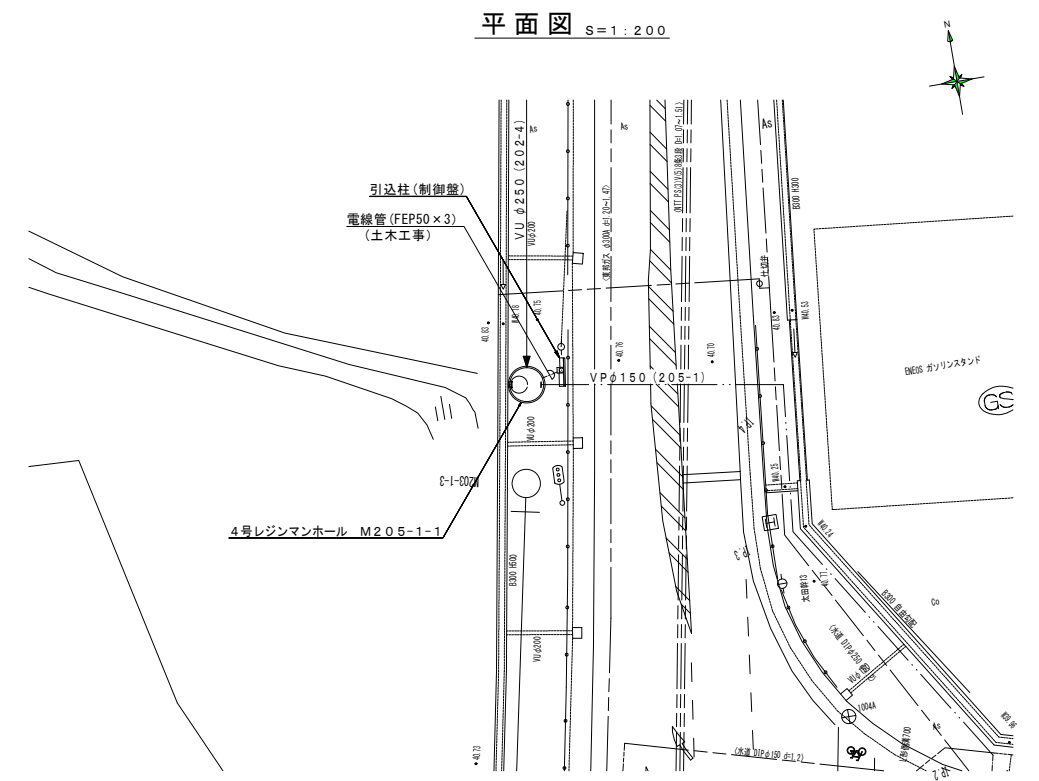
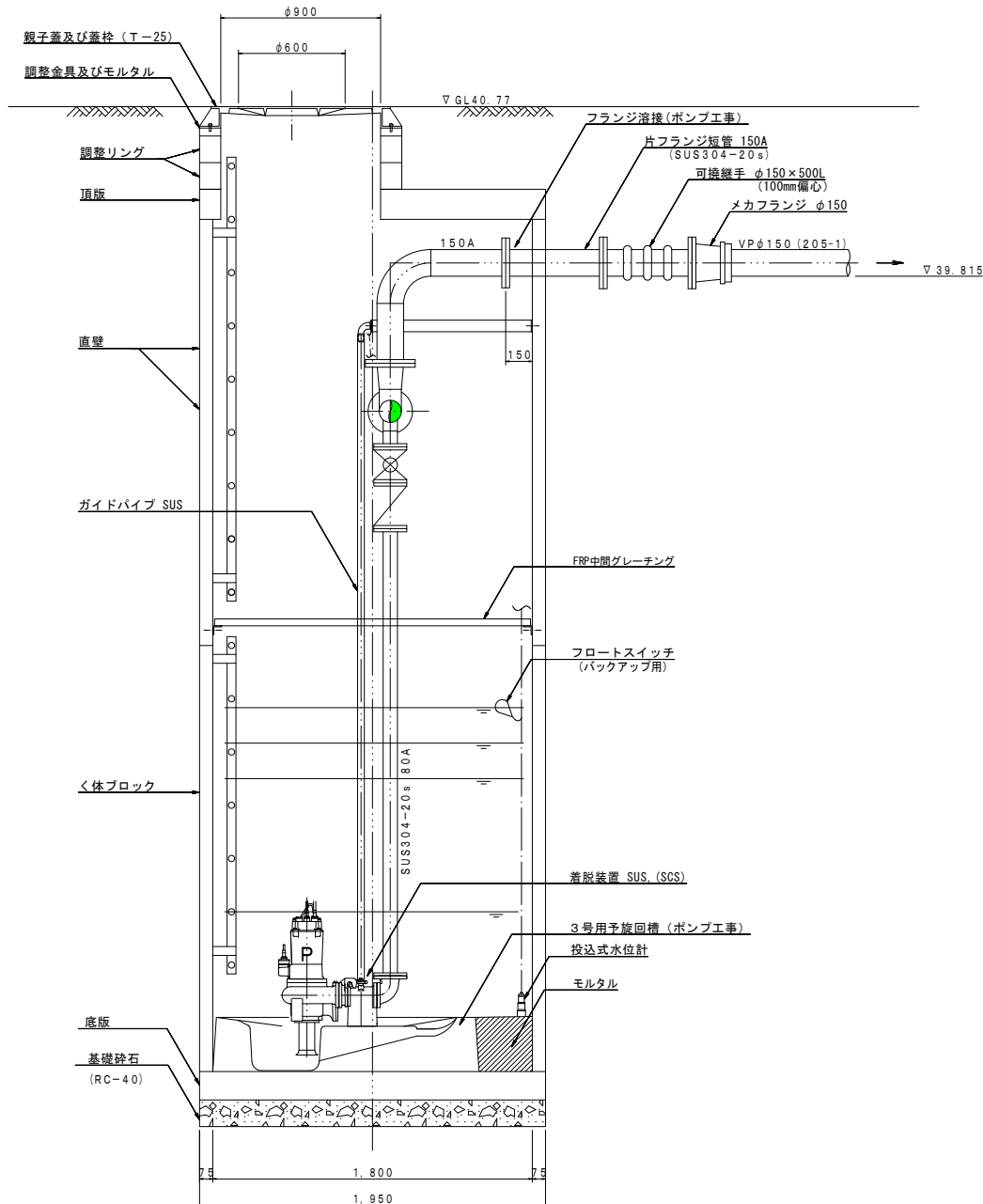
|       |                               |
|-------|-------------------------------|
| 工事名   | 井田川・能褒野、亀山東部処理区分下水管渠布設工事(その1) |
| 処理区分名 | 井田川・能褒野処理区分                   |
| 工事箇所  | 亀山市川合町ほか3地区                   |
| 名称    | M205-1-1 マンホールポンプ立坑仮設図        |
| 縮尺    | 1:30                          |
| 図面番号  | 17                            |

マンホールポンプ据付図 M205-1-1 (205-1)  
(4号レジマンホール)

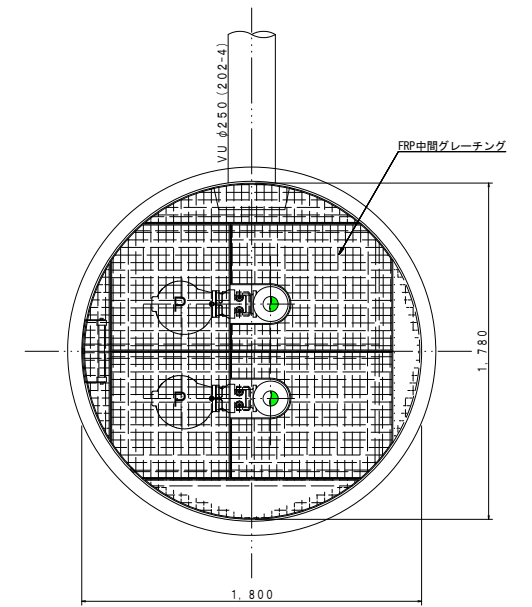
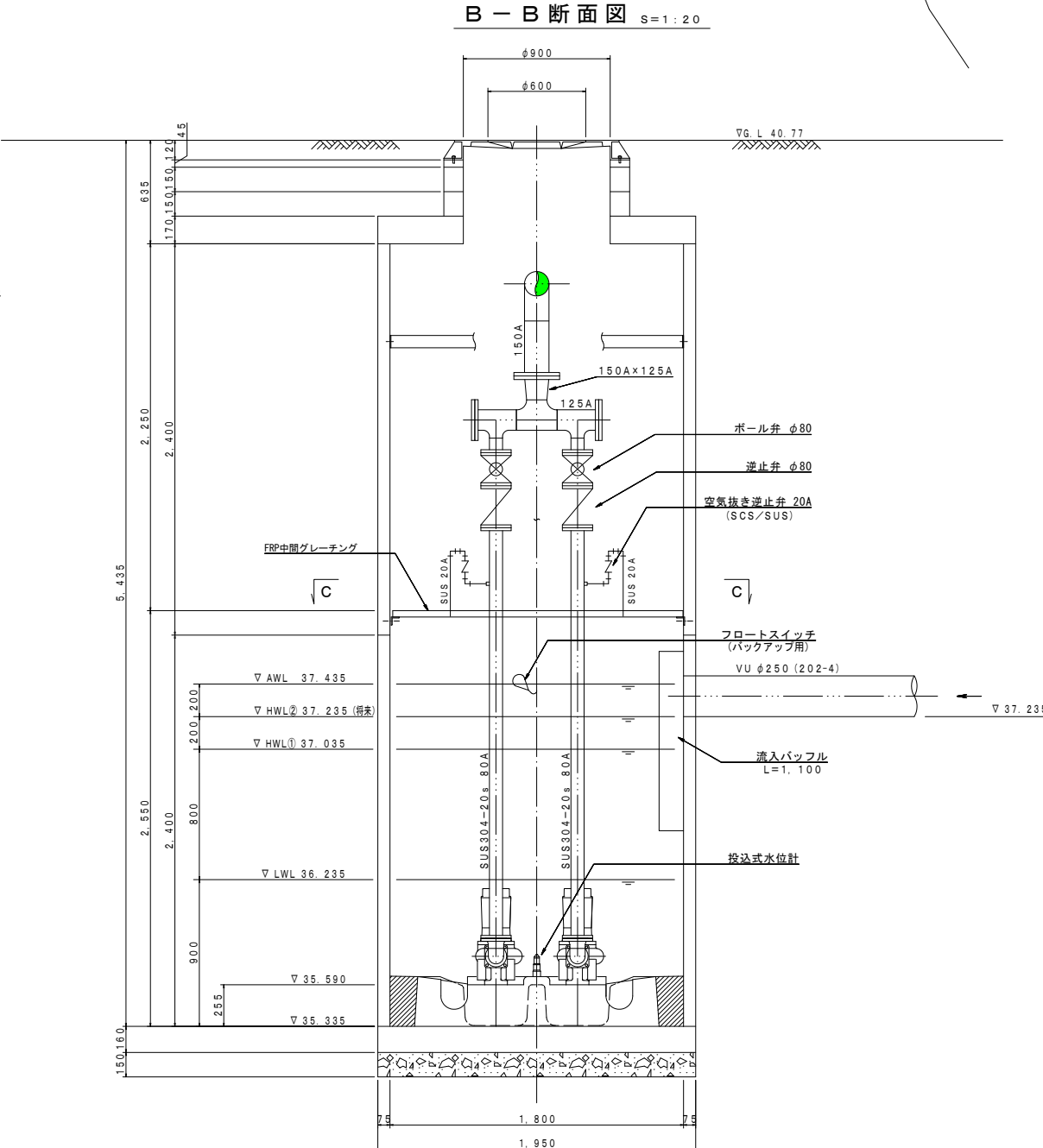
|     |                          |
|-----|--------------------------|
| 形式  | 水中ポンプ (ノンクログ)            |
| 口径  | φ80 mm                   |
| 吐出力 | 0.67 m <sup>3</sup> /min |
| 全揚程 | 5.3 m                    |
| 出力  | 1.5 kW                   |
| 台数  | 2台 (単独交互運転)              |



A-A断面図 S=1:20



C-C断面図 S=1:20

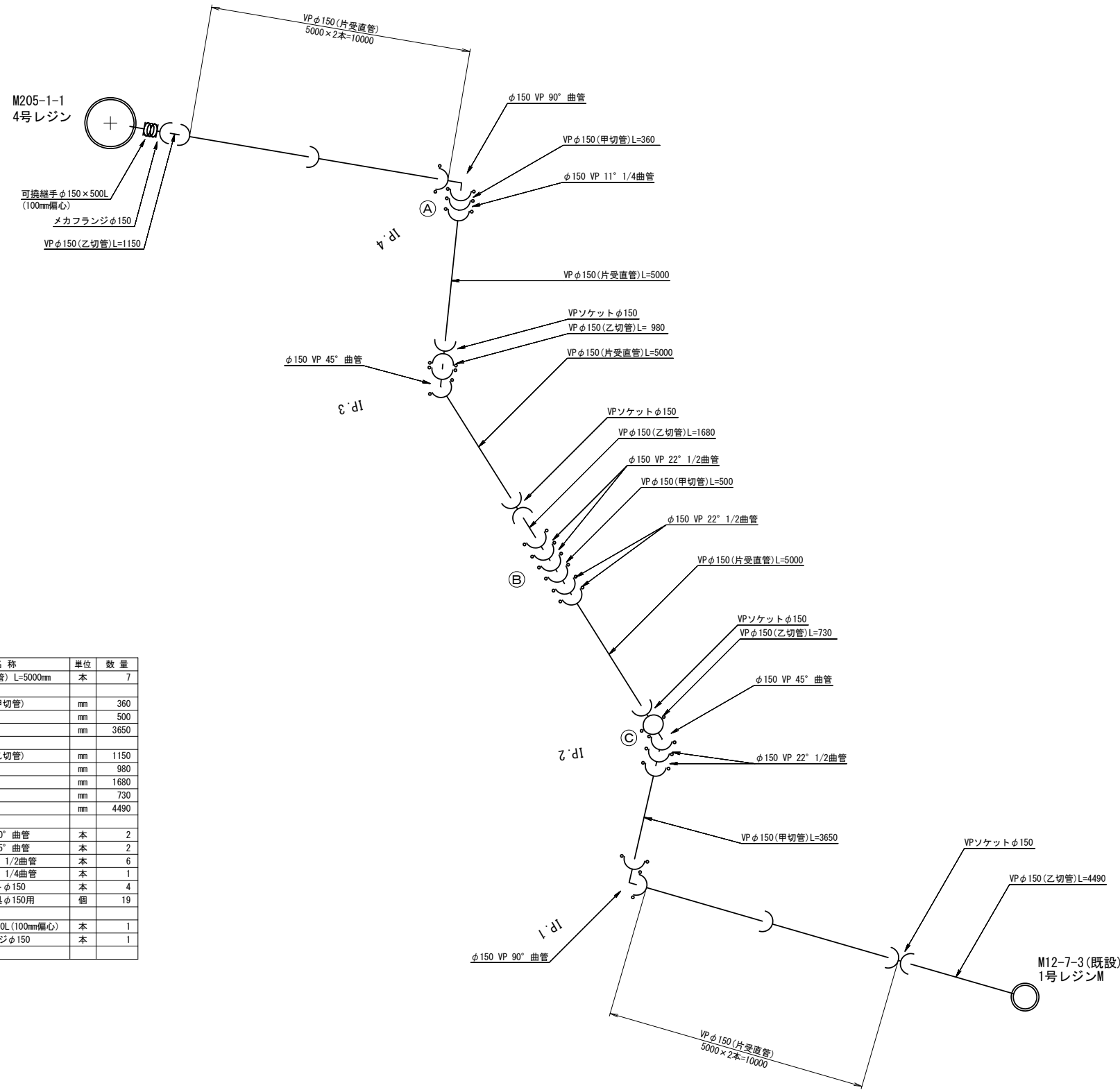


|        |                                 |
|--------|---------------------------------|
| 工事名    | 井田川・能楽野・亀山東部処理分区分下水管渠布設工事 (その1) |
| 処理分区分名 | 井田川・能楽野処理分区分                    |
| 工事箇所   | 亀山市川合町ほか3地区                     |
| 名称     | M205-1-1 マンホールポンプ据付図            |
| 縮尺     | 1:30・1:200                      |
| 図面番号   | 18                              |



# 205-1 圧送管詳細図

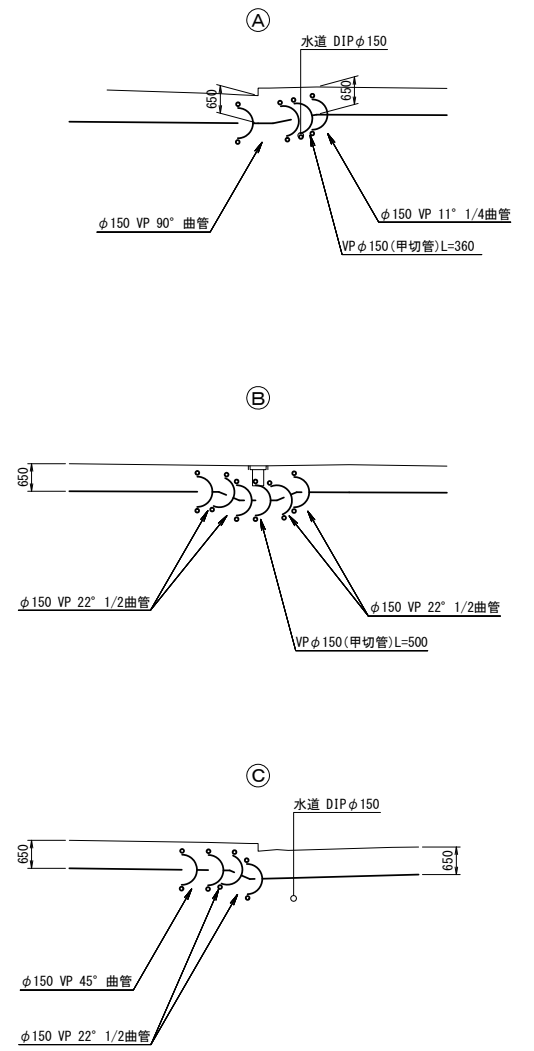
平面図  
S=1:100



圧送管材料表

| 部 材 名 称                 | 単 位 | 数 量  |
|-------------------------|-----|------|
| VP φ150 (片受直管) L=5000mm | 本   | 7    |
| VP φ150 (甲切管)           | mm  | 360  |
| "                       | mm  | 500  |
| "                       | mm  | 3650 |
| VP φ150 (乙切管)           | mm  | 1150 |
| "                       | mm  | 980  |
| "                       | mm  | 1680 |
| "                       | mm  | 730  |
| "                       | mm  | 4490 |
| φ150 VP 90° 曲管          | 本   | 2    |
| φ150 VP 45° 曲管          | 本   | 2    |
| φ150 VP 22° 1/2 曲管      | 本   | 6    |
| φ150 VP 11° 1/4 曲管      | 本   | 1    |
| VP ソケット φ150            | 本   | 4    |
| 離脱防止金具 φ150用            | 個   | 19   |
| 可継手 φ150×500L (100mm偏心) | 本   | 1    |
| メカフランジ φ150             | 本   | 1    |

側面図  
S=1:100

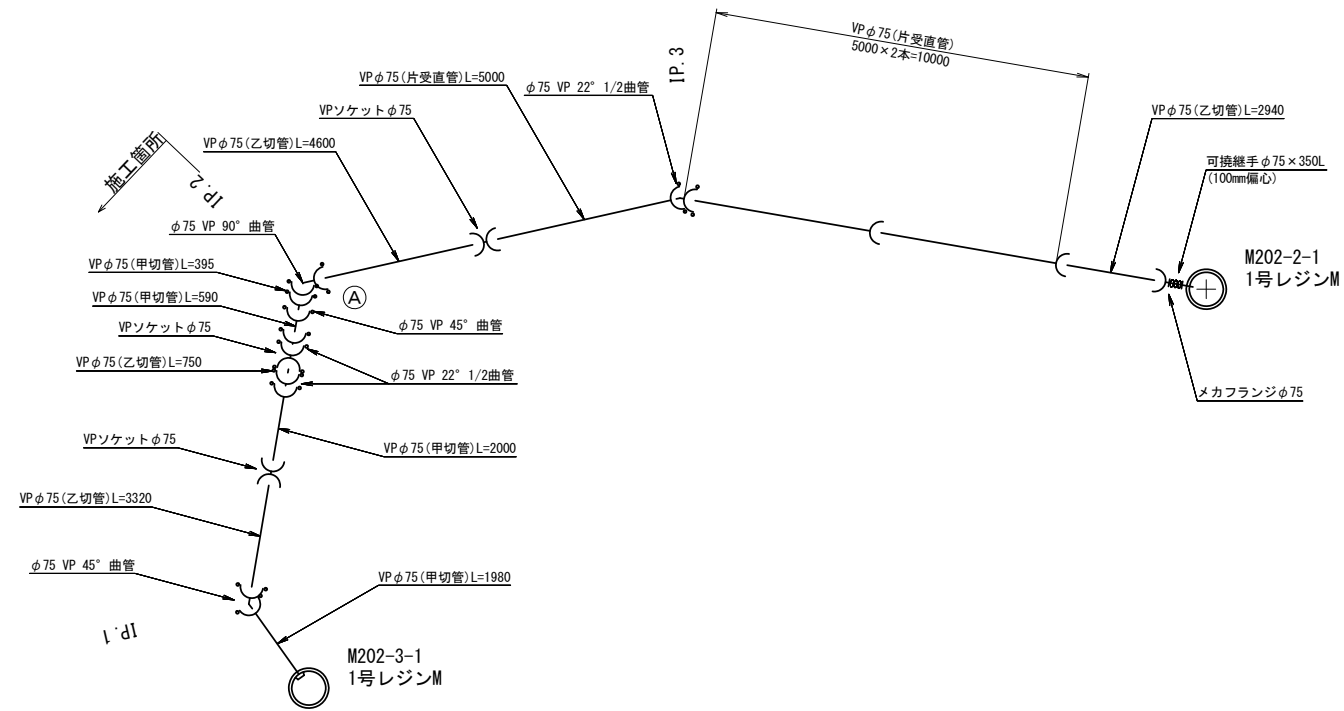


※ 離脱防止金具を示す

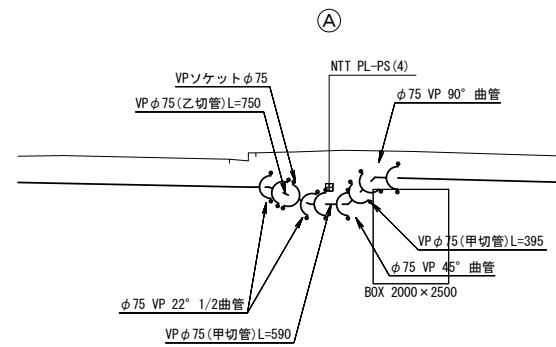
|       |                                |
|-------|--------------------------------|
| 工 事 名 | 井田川・能楽野・亀山東部処理分区下水管渠布設工事 (その1) |
| 処理分区名 | 井田川・能楽野処理分区                    |
| 工事箇所  | 亀山市川合町ほか3地区                    |
| 名 称   | 205-1 圧送管詳細図                   |
| 縮 尺   | 1:100                          |
| 図面番号  | 19                             |

# 202-2 圧送管詳細図

平面図  
S=1:100



側面図  
S=1:100



圧送管材料表

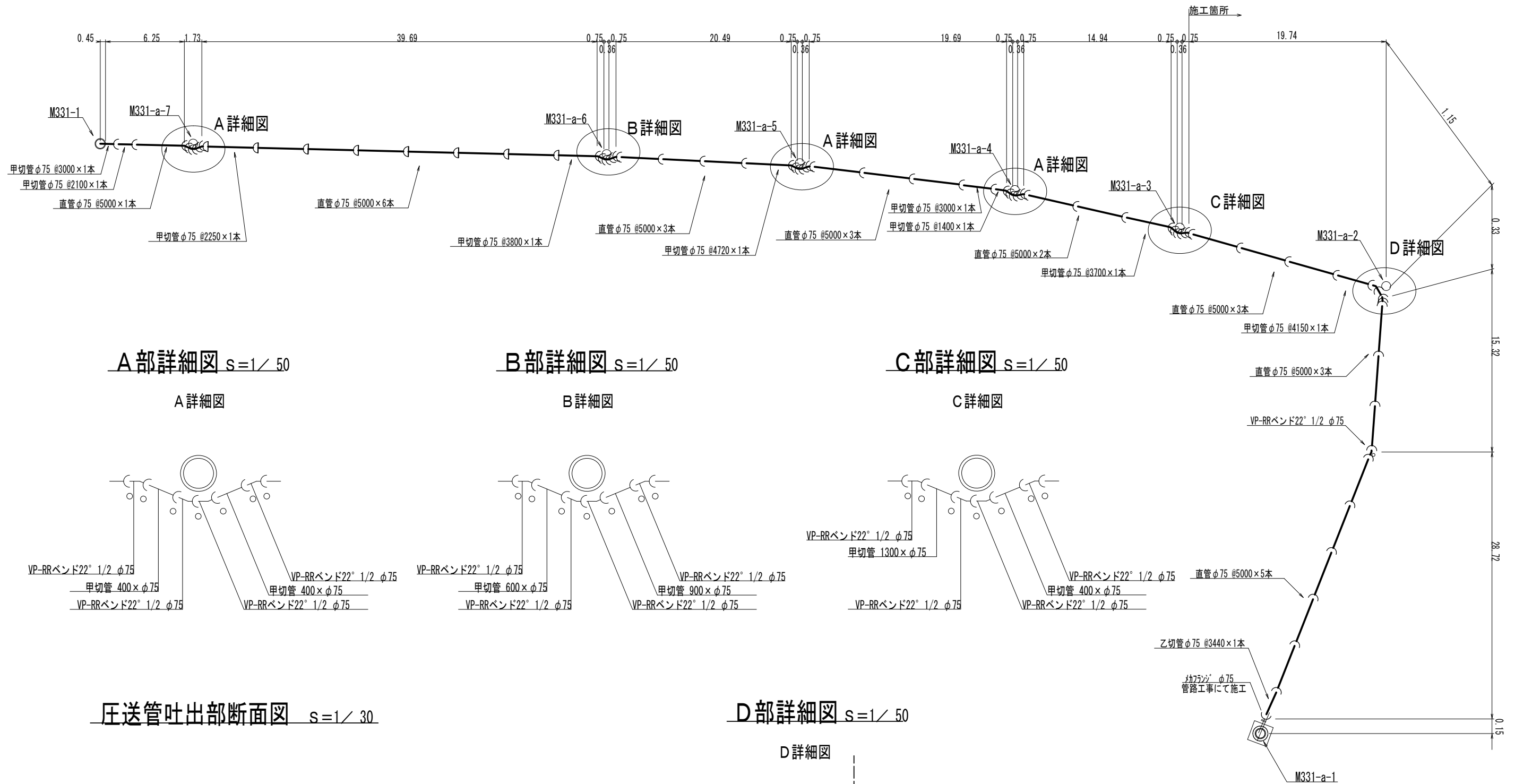
| 部材名称                      | 単位 | 数量   |
|---------------------------|----|------|
| VP φ75 (片受直管) L=5000mm    | 本  | 3    |
| VP φ75 (甲切管)              | mm | 395  |
| "                         | mm | 590  |
| "                         | mm | 2000 |
| "                         | mm | 1980 |
| VP φ75 (乙切管)              | mm | 2940 |
| "                         | mm | 4600 |
| "                         | mm | 750  |
| "                         | mm | 3320 |
| φ75 VP 90° 曲管             | 本  | 1    |
| φ75 VP 45° 曲管             | 本  | 2    |
| φ75 VP 22° 1/2 曲管         | 本  | 3    |
| VP ソケット φ75               | 本  | 3    |
| 離脱防止金具 φ75用               | 個  | 13   |
| 可換継手 φ75 × 350L (100mm偏心) | 本  | 1    |
| メカフランジ φ75                | 本  | 1    |

※ 離脱防止金具を示す

|       |                                |
|-------|--------------------------------|
| 工事名   | 井田川・能楽野・亀山東部処理分区下水管渠布設工事 (その1) |
| 処理分区名 | 井田川・能楽野処理分区                    |
| 工事箇所  | 亀山市川合町ほか3地区                    |
| 名称    | 202-2 圧送管詳細図                   |
| 縮尺    | 1:100                          |
| 図面番号  | 20                             |

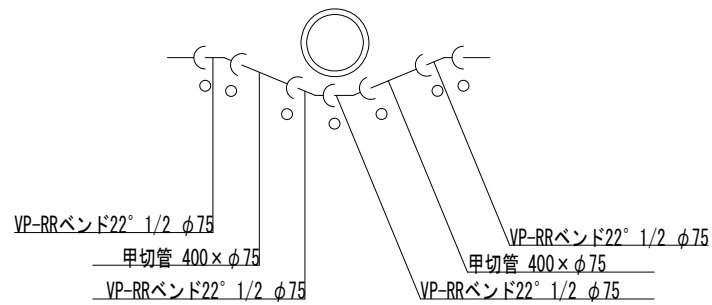


# 331-b路線 圧送管配管図 S=Free



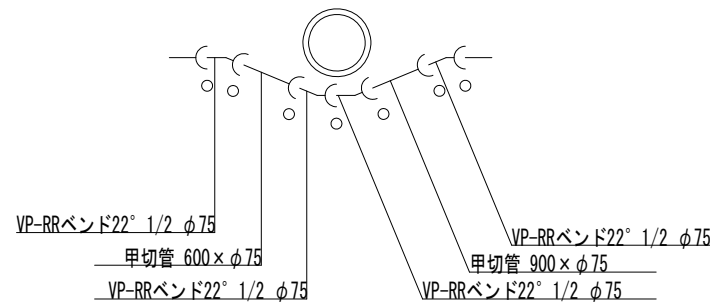
A部詳細図 S=1/50

A部詳細図



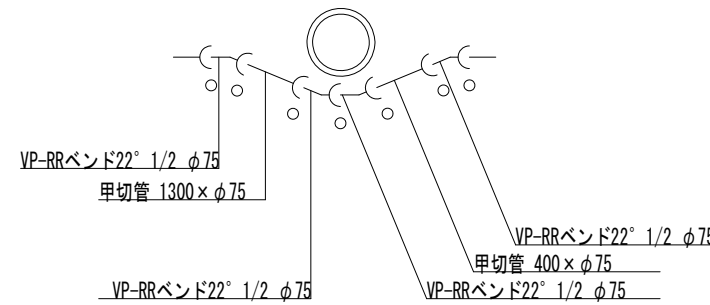
B部詳細図 S=1/50

B部詳細図

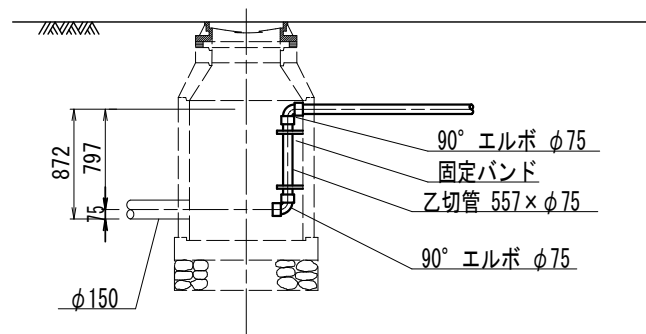


C部詳細図 S=1/50

C部詳細図

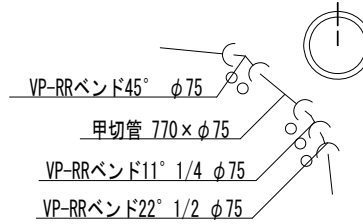


圧送管吐出部断面図 S=1/30



D部詳細図 S=1/50

D部詳細図



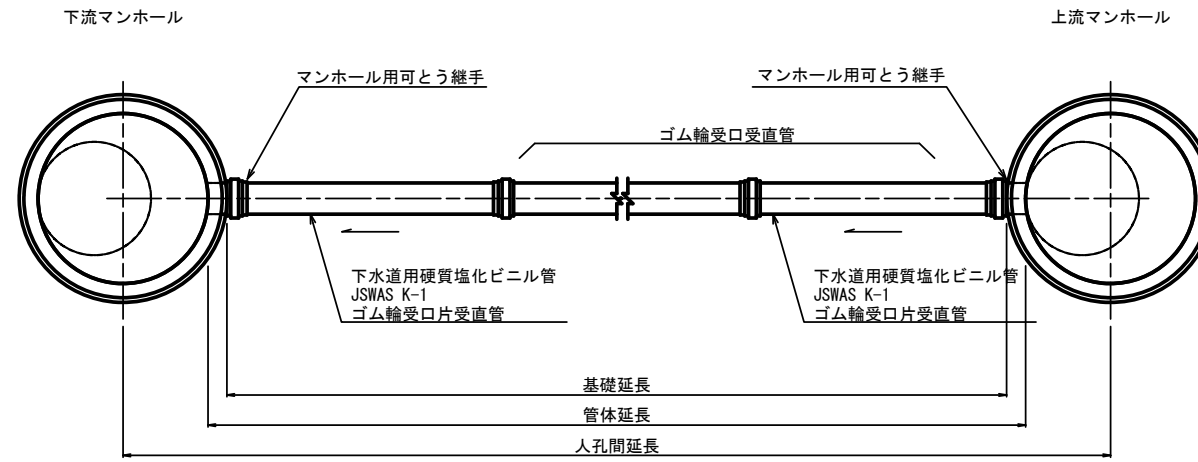
○ 離脱防止金具を示す。

|       |                               |
|-------|-------------------------------|
| 工事名   | 井田川・能楽野・亀山東部処理分区下水管渠布設工事（その1） |
| 処理分区名 | 亀山東部処理分区                      |
| 工事箇所  | 亀山市川合町ほか3地区                   |
| 名称    | 331-b 路線 圧送管配管図               |
| 縮尺    | 図示                            |
| 図面番号  | 21                            |

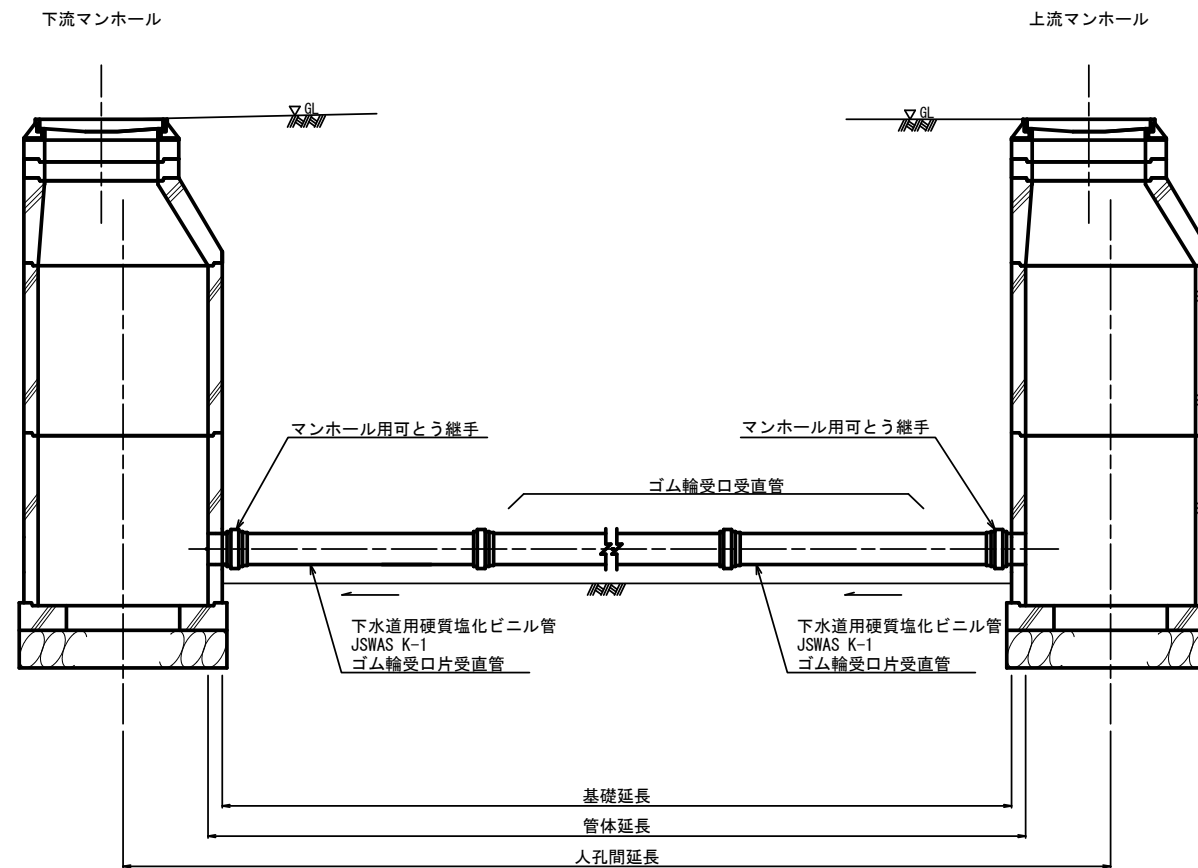
# 本管布設工標準図

S=1:20

## 平面図



## 断面図



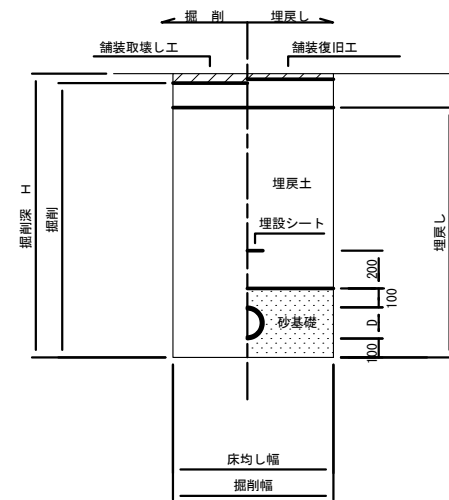
|       |                               |
|-------|-------------------------------|
| 工事名   | 井田川・能褒野、亀山東部処理分区下水道管布設工事（その1） |
| 処理分区名 | 井田川・能褒野、亀山東部処理分区              |
| 工事箇所  | 亀山市川合町ほか3地区                   |
| 名称    | 本管布設工標準図                      |
| 縮尺    | 1:20                          |
| 図面番号  | 22                            |

# 土工標準図

S=1:20

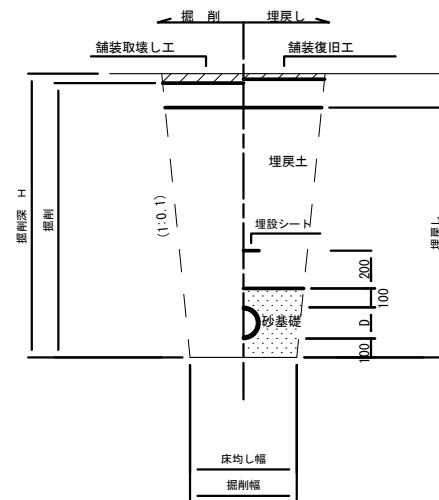
矢板土留  
(VU φd)

掘削深 H>1.5m



素堀  
(VU φd)

掘削深 H≤1.5m

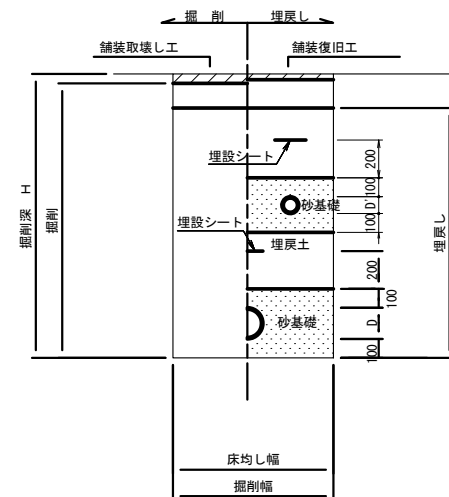


- ※ 砂基礎についてはリサイクル認定製品とする
- ※ D=外径  
d=呼び径
- ※ 県道車道部分の路床部分埋戻土についてはRC-40

## 自然流下管+圧送管

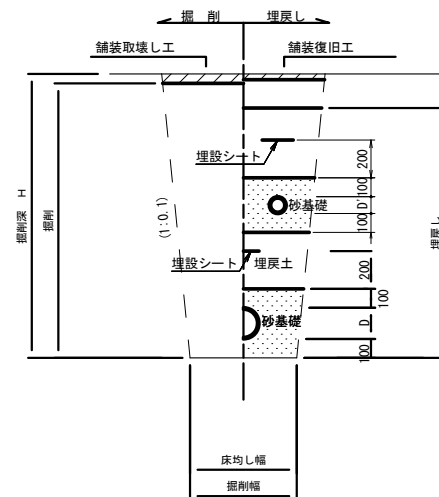
矢板土留  
(VU φd VP φd')

掘削深 H>1.5m



素堀  
(VU φd VP φd')

掘削深 H≤1.5m



- ※ 砂基礎についてはリサイクル認定製品とする
- ※ D D' = 外径  
d d' = 呼び径
- ※ 県道車道部分の路床部分埋戻土についてはRC-40

|       |                               |
|-------|-------------------------------|
| 工事名   | 井田川・能楽野、亀山東部処理区分下水管渠布設工事(その1) |
| 処理区分名 | 井田川・能楽野、亀山東部処理区分              |
| 工事箇所  | 亀山市川合町ほか3地区                   |
| 名称    | 土工標準図                         |
| 縮尺    | 1:20                          |
| 図面番号  | 23                            |

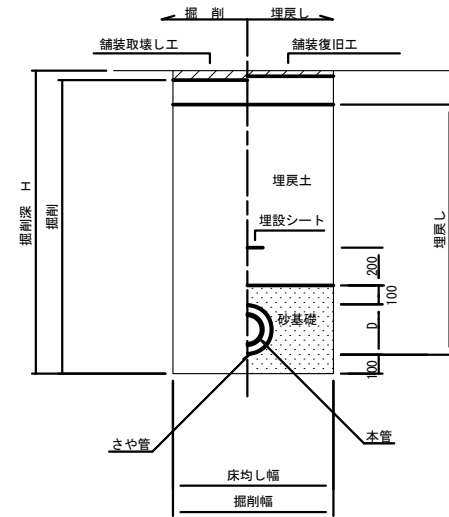


# 土工標準図(河川区域内)

S=1:20

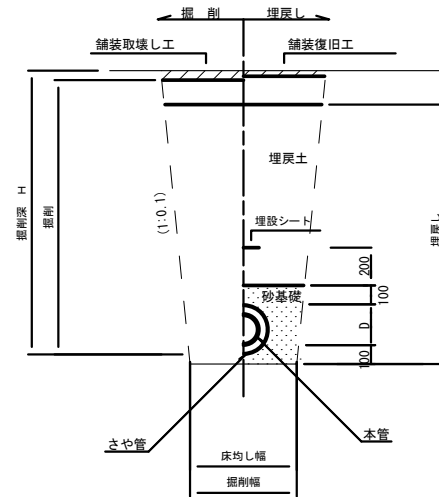
矢板土留  
(VU φd)

掘削深 H>1.5m

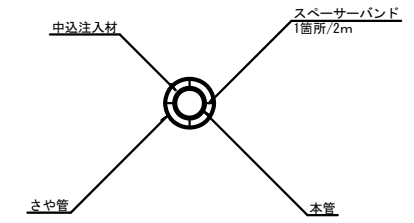


素掘  
(VU φd)

掘削深 H≤1.5m



## 二重管工法図



| 名称     | 単位             | 数量  | 摘要         |
|--------|----------------|-----|------------|
| セメント   | Kg             | 500 | 0.6tラジセメント |
| ペントナイト | Kg             | 100 |            |
| 水      | m <sup>3</sup> | 0.8 |            |

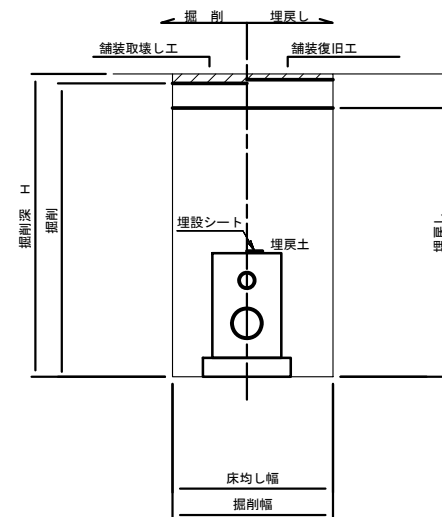
| 本管径  | さや管径 |
|------|------|
| φ150 | φ250 |

- ※ 砂基礎についてはリサイクル認定製品とする
- ※ D=外径
- ※ d=呼び径

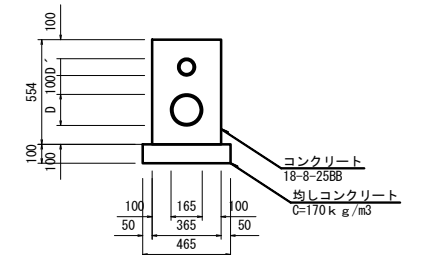
## 自然流下管+圧送管

矢板土留  
(VU φd VP φd')

掘削深 H>1.5m



## コンクリート防護工



| 数量表      | 計算式   | 数量                  | 備考 |
|----------|---|---------------------|----|
| コンクリート   | $(0.554 \times 0.365 - (0^2 \times \pi / 4 + 0^2 \times \pi / 4)) \times 10.0m$ | 1.7m <sup>3</sup>   |    |
| 型枠       | $0.554m \times 2 \times 10.0m$  | 11.08m <sup>2</sup> |    |
| 均しコンクリート | $0.465m \times 0.1m \times 10.0m$   | 0.5m <sup>3</sup>   |    |
| 型枠       | $0.1m \times 2 \times 10.0m$  | 2.0m <sup>2</sup>   |    |

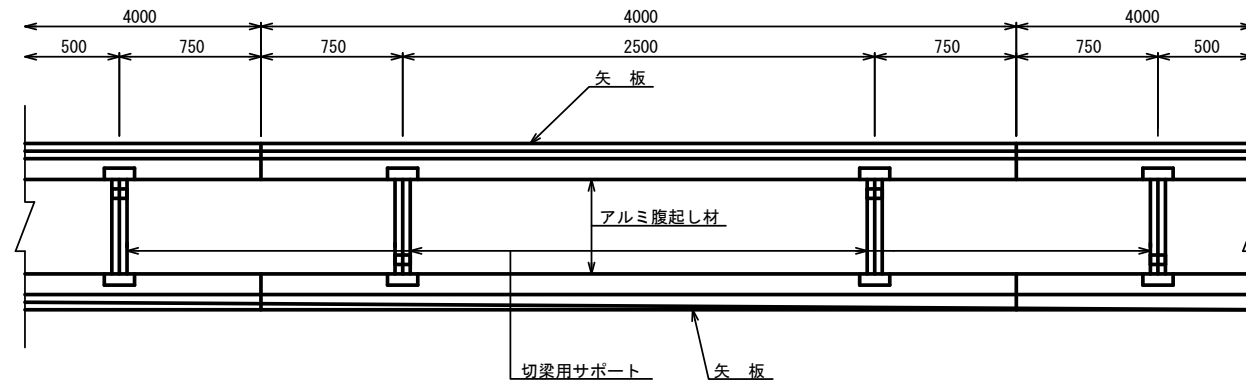
- ※ D D' = 外径
- ※ d d' = 呼び径

|       |                               |
|-------|-------------------------------|
| 工事名   | 井田川・熊野野、亀山東部処理分区下水管渠布設工事(その1) |
| 処理分区名 | 亀山東部処理分区                      |
| 工事箇所  | 亀山市 川合町ほか3地区                  |
| 名称    | 土工標準図(河川区域内)                  |
| 縮尺    | 1:20                          |
| 図面番号  | 24                            |

# 土留工標準図

S=1:20

平面図

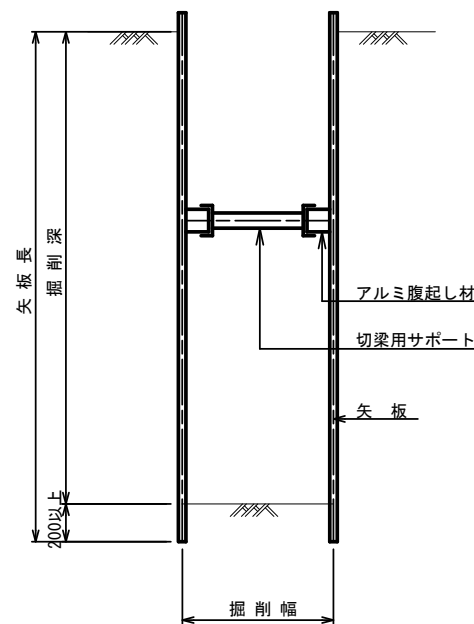


使用区分

| 土留工法  | 掘削深 H (m)            | 矢板長 L 1 (m) | 矢板厚 t (mm) | 支保工 |           | 摘要      |
|-------|----------------------|-------------|------------|-----|-----------|---------|
|       |                      |             |            | 段数  | 腹起し厚 (cm) |         |
| 軽量鋼矢板 | $H \leq 1.30$        | 1.500       | 35         | 1   | 12        | 切梁用サポート |
|       | $1.30 < H \leq 1.80$ | 2.000       | 35         | 1   | 12        | 切梁用サポート |
|       | $1.80 < H \leq 2.00$ | 2.500       | 35         | 1   | 12        | 切梁用サポート |
|       | $2.00 < H \leq 2.30$ | 2.500       | 35         | 2   | 12        | 切梁用サポート |
|       | $2.30 < H \leq 2.80$ | 3.000       | 35         | 2   | 12        | 切梁用サポート |
|       | $2.80 < H \leq 3.30$ | 3.500       | 35         | 2   | 12        | 切梁用サポート |
|       | $3.30 < H \leq 3.50$ | 4.000       | 35         | 2   | 12        | 切梁用サポート |
|       | $3.50 < H \leq 3.80$ | 4.000       | 35         | 3   | 12        | 切梁用サポート |

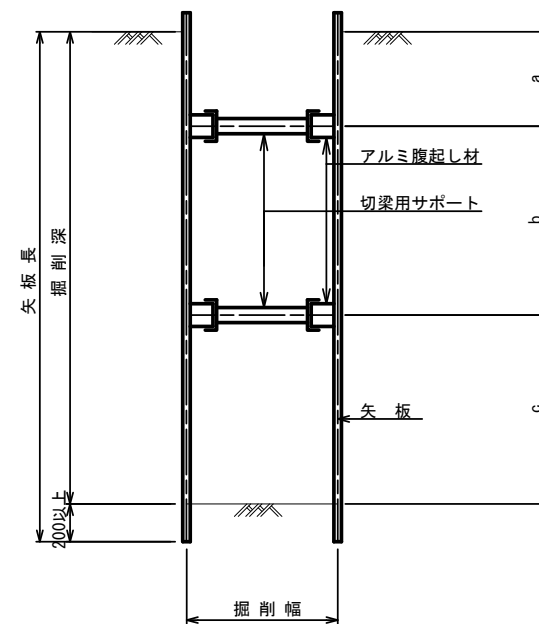
1 段 梁

掘削深  $\leq 2.00\text{m}$



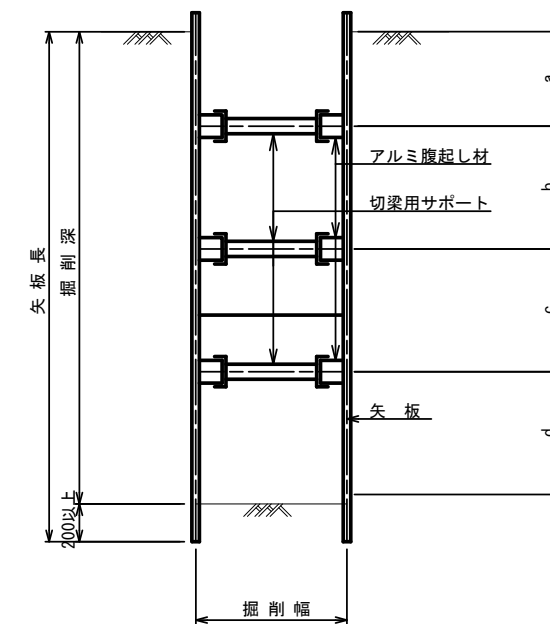
2 段 梁

$2.00\text{m} < \text{掘削深} \leq 3.50\text{m}$



3 段 梁

$3.50\text{m} < \text{掘削深} \leq 3.80\text{m}$



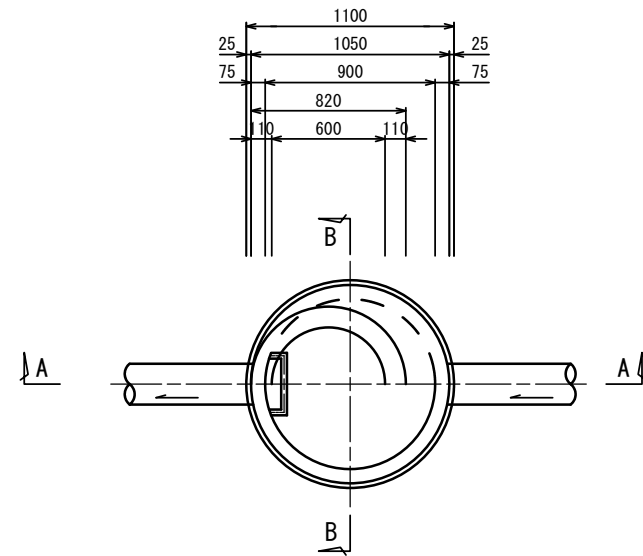
|       |                                |
|-------|--------------------------------|
| 工事名   | 井田川・能楽野、亀山東部処理分区下水管渠布設工事 (その1) |
| 処理分区名 | 井田川・能楽野、亀山東部処理分区               |
| 工事箇所  | 亀山市 川合町ほか3地区                   |
| 名称    | 土留工標準図 (参考図)                   |
| 縮尺    | 1:20                           |
| 図面番号  | 25                             |

# 1号組立マンホール標準図

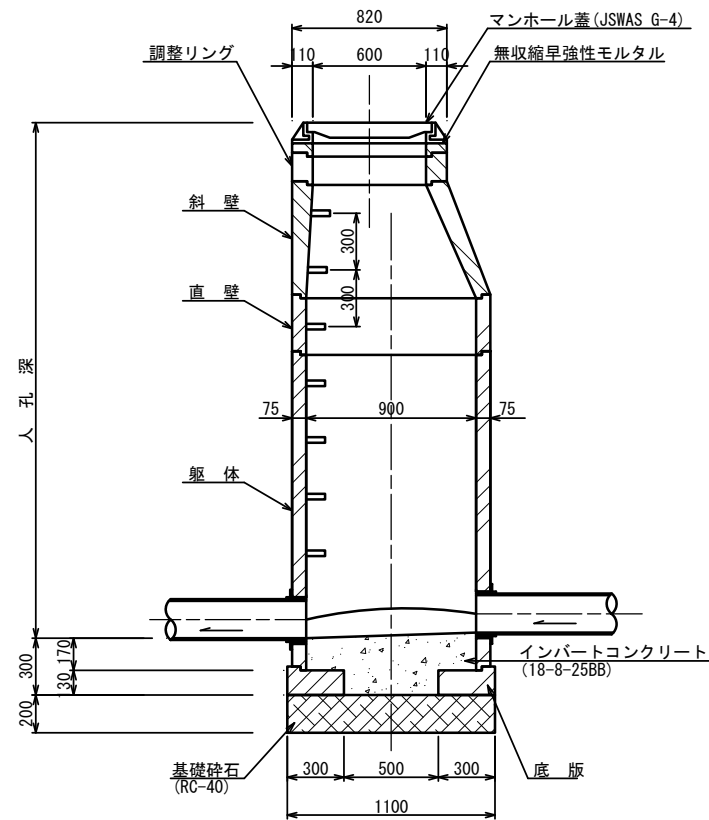
JSWAS A-11

S=1:20

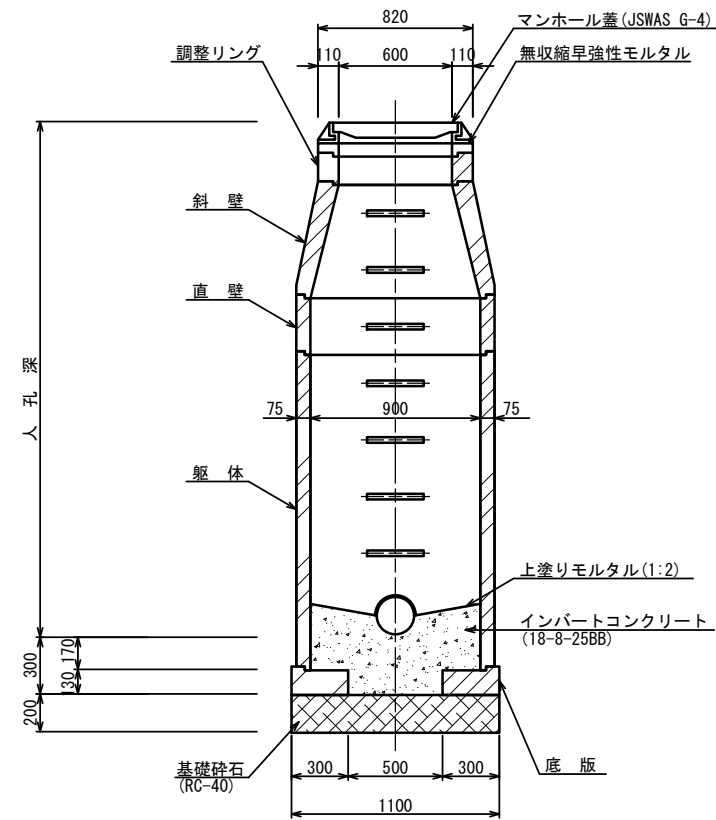
平面図



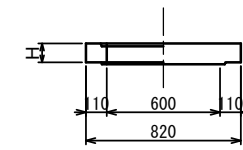
A-A 断面図



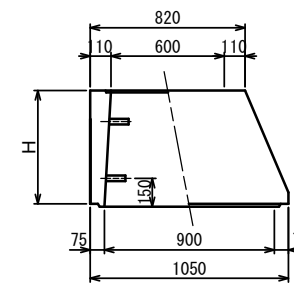
B-B 断面図



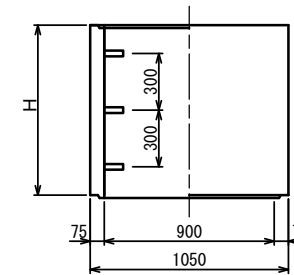
調整リング



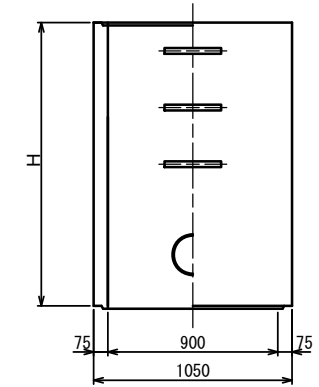
斜壁



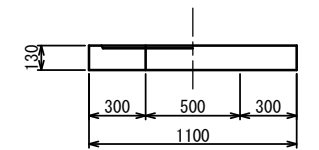
直壁



躯体



底板



寸法表

| 種類    | H (mm) |     |      |      |      |
|-------|--------|-----|------|------|------|
| 調整リング | 50     | 100 | 150  |      |      |
| 斜壁    | 300    | 450 | 600  |      |      |
| 直壁    | 300    | 600 | 900  | 1200 | 1500 |
| 躯体    | 600    | 900 | 1200 | 1500 | 1800 |

|       |                                |
|-------|--------------------------------|
| 工事名   | 井田川・能褒野、亀山東部処理分区下水管渠布設工事 (その1) |
| 処理分区名 | 井田川・能褒野、亀山東部処理分区               |
| 工事箇所  | 亀山市 川合町 ほか3地区                  |
| 名称    | 1号組立マンホール標準図                   |
| 縮尺    | 1:20                           |
| 図面番号  | 26                             |

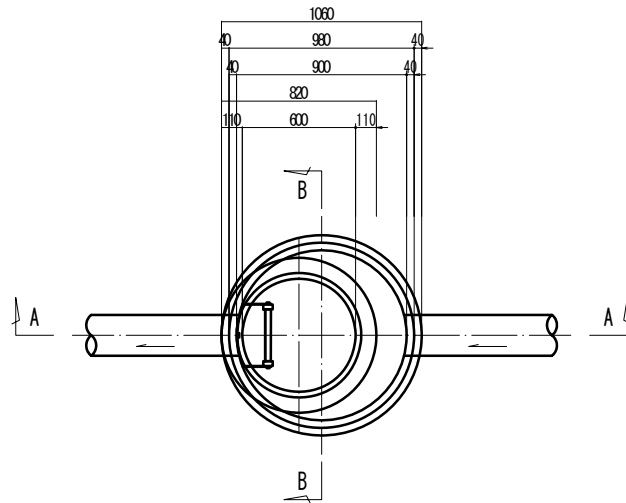


# 1号組立レジンマンホール標準図

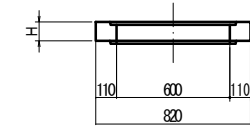
JSWAS K-11

S:1:20

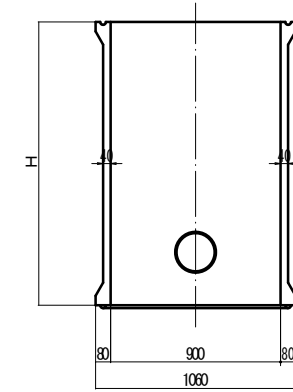
平面図



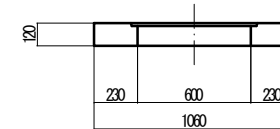
調整リング



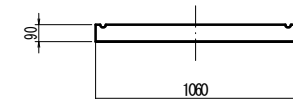
管取付壁



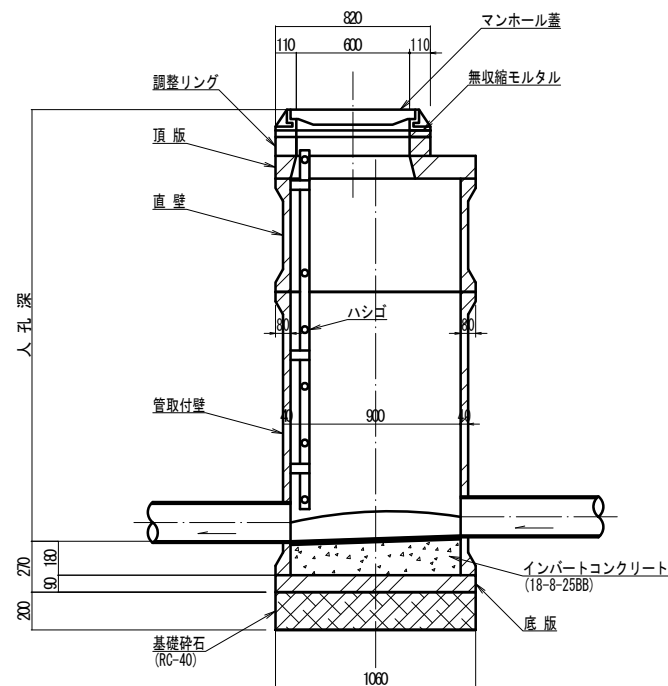
頂版



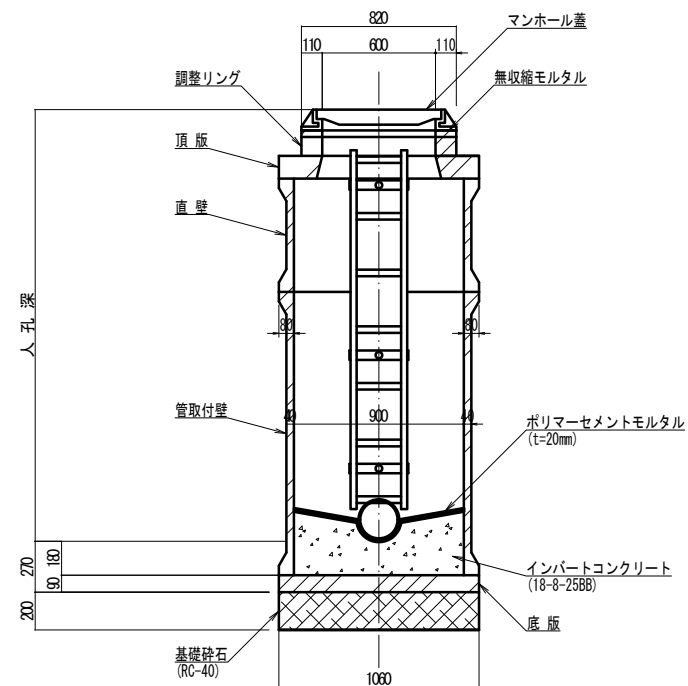
底板



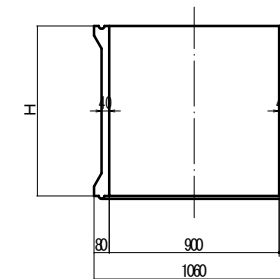
A-A 断面図



B-B 断面図



直壁



寸法表

| 種類    | H (mm) |     |      |      |      |
|-------|--------|-----|------|------|------|
| 調整リング | 50     | 100 | 150  |      |      |
| 直壁    | 300    | 600 | 900  | 1200 | 1500 |
| 管取付壁  | 600    | 900 | 1200 | 1500 |      |

|       |                                |
|-------|--------------------------------|
| 工事名   | 井田川・能褒野、亀山東部処理分区下水管渠布設工事 (その1) |
| 処理分区名 | 井田川・能褒野、亀山東部処理分区               |
| 工事箇所  | 亀山市川合町ほか3地区                    |
| 名称    | 1号組立レジンマンホール標準図                |
| 縮尺    | 1:20                           |
| 図面番号  | 27                             |

# 副管工標準図

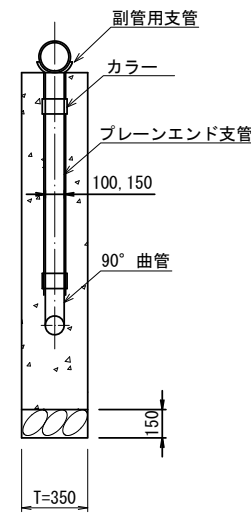
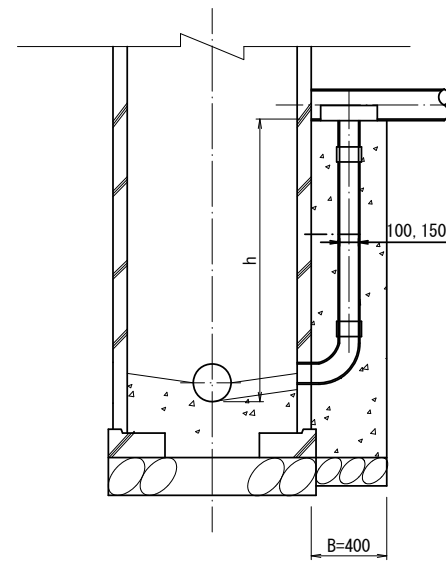
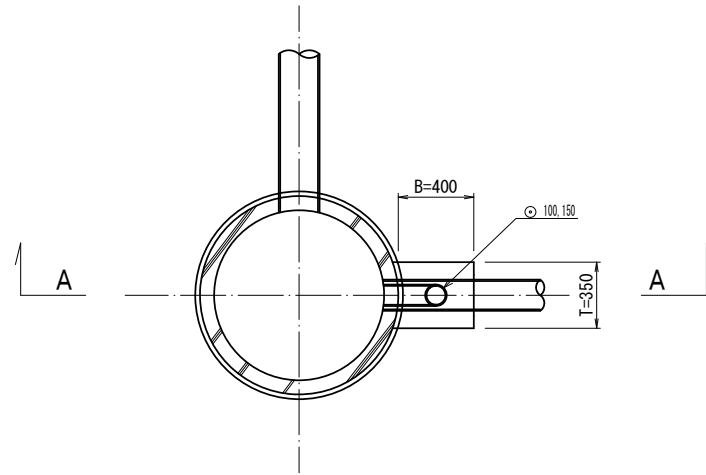
S=1:20

(既製品1号マンホール用) 本管φ150副管φ100, 本管φ200副管φ150

平面図

A-A断面図

B-B断面図



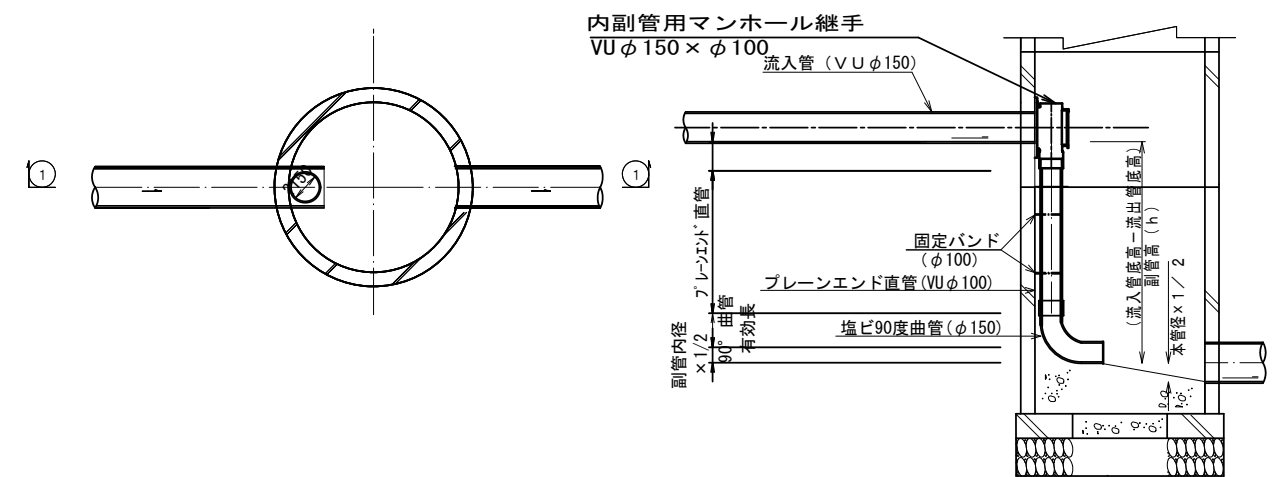
# 内副管工標準図

S=1:20

(既製品1号マンホール用) 本管φ150副管φ100

平面図

断面図



| 項目                          | タイプ  | 150-1         | 150-2         | 150-3         | 150-4         | 150-5         | 150-6         | 150-7         | 150-8         | 150-9         | 150-10        |
|-----------------------------|--|---------------|---------------|---------------|---------------|---------------|---------------|---------------|---------------|---------------|---------------|
| 種別                          |  | 0.6 ≤ h ≤ 1.0 | 1.0 ≤ h ≤ 1.5 | 1.5 ≤ h ≤ 2.0 | 2.0 ≤ h ≤ 2.5 | 2.5 ≤ h ≤ 3.0 | 3.0 ≤ h ≤ 3.5 | 3.5 ≤ h ≤ 4.0 | 4.0 ≤ h ≤ 4.5 | 4.5 ≤ h ≤ 5.0 | 5.0 ≤ h ≤ 5.5 |
| 取付管<br>(本)                  | 90° 支管 (φ150×100)                                | 1             | 1             | 1             | 1             | 1             | 1             | 1             | 1             | 1             | 1             |
|                             | カラー (接着受口) φ100                                  | 1             | 1             | 1             | 1             | 1             | 1             | 1             | 1             | 2             | 2             |
|                             | 90° 曲管 (接着受口) φ100                               | 1             | 1             | 1             | 1             | 1             | 1             | 1             | 1             | 1             | 1             |
|                             | ブレンエンド直管 (L=4.0m/本) φ100                         | 0.10          | 0.22          | 0.34          | 0.47          | 0.59          | 0.72          | 0.84          | 0.97          | 1.09          | 1.22          |
| コンクリート<br>(m <sup>3</sup> ) | 0.350×0.400×(h+0.300)<br>-3.14×1/4×0.114×0.114×h | 0.146         | 0.204         | 0.269         | 0.334         | 0.399         | 0.464         | 0.529         | 0.594         | 0.659         | 0.723         |
| 型枠<br>(m <sup>2</sup> )     | (0.400×2+0.350)×(h+0.300)                        | 1.27          | 1.78          | 2.36          | 2.93          | 3.51          | 4.08          | 4.66          | 5.23          | 5.81          | 6.38          |
| 割砕基礎<br>(m <sup>3</sup> )   | 0.400×0.350×0.150                                | 0.021         | 0.021         | 0.021         | 0.021         | 0.021         | 0.021         | 0.021         | 0.021         | 0.021         | 0.021         |

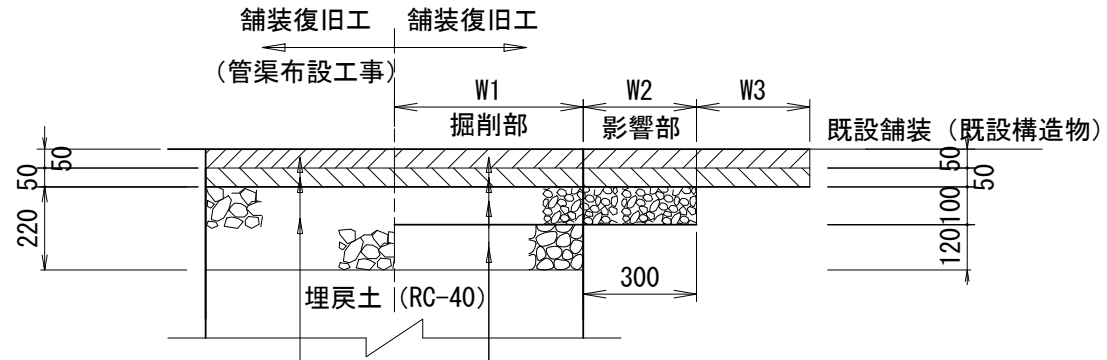
| 項目                          | タイプ  | 200-1         | 200-2         | 200-3         | 200-4         | 200-5         | 200-6         | 200-7         | 200-8         | 200-9         | 200-10        |
|-----------------------------|--|---------------|---------------|---------------|---------------|---------------|---------------|---------------|---------------|---------------|---------------|
| 種別                          |  | 0.6 ≤ h ≤ 1.0 | 1.0 ≤ h ≤ 1.5 | 1.5 ≤ h ≤ 2.0 | 2.0 ≤ h ≤ 2.5 | 2.5 ≤ h ≤ 3.0 | 3.0 ≤ h ≤ 3.5 | 3.5 ≤ h ≤ 4.0 | 4.0 ≤ h ≤ 4.5 | 4.5 ≤ h ≤ 5.0 | 5.0 ≤ h ≤ 5.5 |
| 取付管<br>(本)                  | 90° 支管 (φ200×150)                                | 1             | 1             | 1             | 1             | 1             | 1             | 1             | 1             | 1             | 1             |
|                             | カラー (接着受口) φ150                                  | 1             | 1             | 1             | 1             | 1             | 1             | 1             | 1             | 2             | 2             |
|                             | 90° 曲管 (接着受口) φ150                               | 1             | 1             | 1             | 1             | 1             | 1             | 1             | 1             | 1             | 1             |
|                             | ブレンエンド直管 (L=4.0m/本) φ150                         | 0.08          | 0.19          | 0.31          | 0.44          | 0.56          | 0.69          | 0.81          | 0.94          | 1.06          | 1.19          |
| コンクリート<br>(m <sup>3</sup> ) | 0.350×0.400×(h+0.300)<br>-3.14×1/4×0.165×0.165×h | 0.137         | 0.190         | 0.250         | 0.309         | 0.368         | 0.428         | 0.487         | 0.546         | 0.605         | 0.665         |
| 型枠<br>(m <sup>2</sup> )     | (0.400×2+0.350)×(h+0.300)                        | 1.27          | 1.78          | 2.36          | 2.93          | 3.51          | 4.08          | 4.66          | 5.23          | 5.81          | 6.38          |
| 割砕基礎<br>(m <sup>3</sup> )   | 0.400×0.350×0.150                                | 0.021         | 0.021         | 0.021         | 0.021         | 0.021         | 0.021         | 0.021         | 0.021         | 0.021         | 0.021         |

注) 1. 各タイプの計算上のhはタイプ範囲の平均値で計上  
2. 本管の基礎工と重複しないよう注意する

|       |                               |
|-------|-------------------------------|
| 工事名   | 井田川・能楽野、亀山東部処理区分下水管渠改修工事(その1) |
| 処理区分名 | 井田川・能楽野、亀山東部処理区分              |
| 工事箇所  | 亀山市市川合町ほか3地区                  |
| 名称    | 副管工標準図                        |
| 縮尺    | S=1:20                        |
| 図面番号  | 28                            |

# 舗装復旧図

車道(国道306号) S=1:20  
N6交通



表層 再生密粒度アスコン(20) t=50

基層 再生粗粒度アスコン(20) t=50

路盤 切込碎石(RC-40) t=220

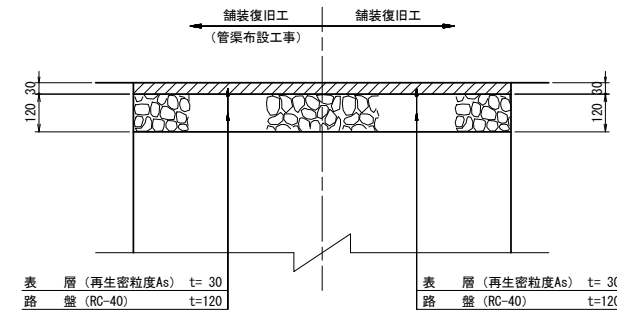
表層 再生密粒度アスコン(20)  
AS改質Ⅱ型針入度40以上 t= 50

基層 再生粗粒度アスコン(20)  
AS改質Ⅱ型針入度40以上 t= 50

上層路盤 瀝青安定処理(30) t=100

下層路盤 切込碎石(RC-40) t=120

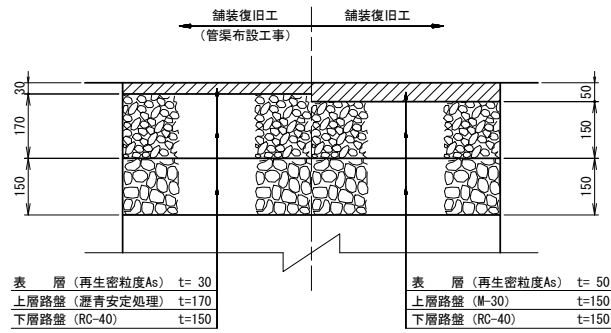
歩道(国道306号)



表層(再生密粒度As) t= 30  
路盤(RC-40) t=120

表層(再生密粒度As) t= 30  
路盤(RC-40) t=120

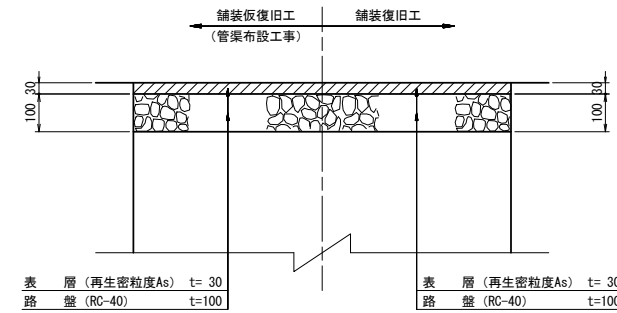
車道(市道)



表層(再生密粒度As) t= 30  
上層路盤(瀝青安定処理) t=170  
下層路盤(RC-40) t=150

表層(再生密粒度As) t= 50  
上層路盤(M-30) t=150  
下層路盤(RC-40) t=150

歩道(市道)



表層(再生密粒度As) t= 30  
路盤(RC-40) t=100

表層(再生密粒度As) t= 30  
路盤(RC-40) t=100

|       |                               |
|-------|-------------------------------|
| 工事名   | 井田川・能褒野、亀山東部処理分区下水管渠布設工事(その1) |
| 処理分区名 | 井田川・能褒野、亀山東部処理分区              |
| 工事箇所  | 亀山市 川合町ほか3地区                  |
| 名称    | 舗装復旧図                         |
| 縮尺    | 1:10                          |
| 図面番号  | 29                            |

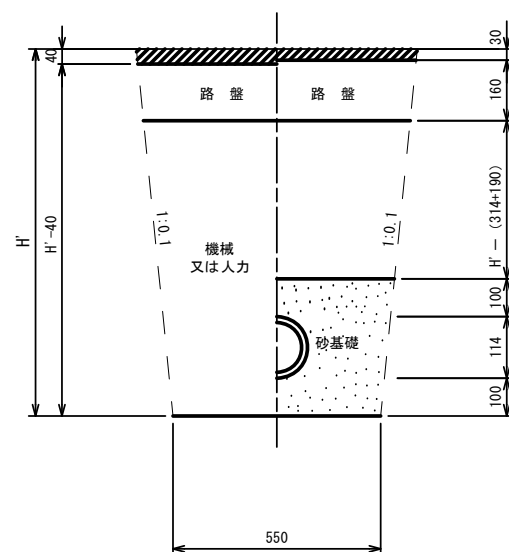


# 取付管土工標準図

S=1:10

## 土工断面図

### 掘削 埋戻



※ H : 取付管掘削深

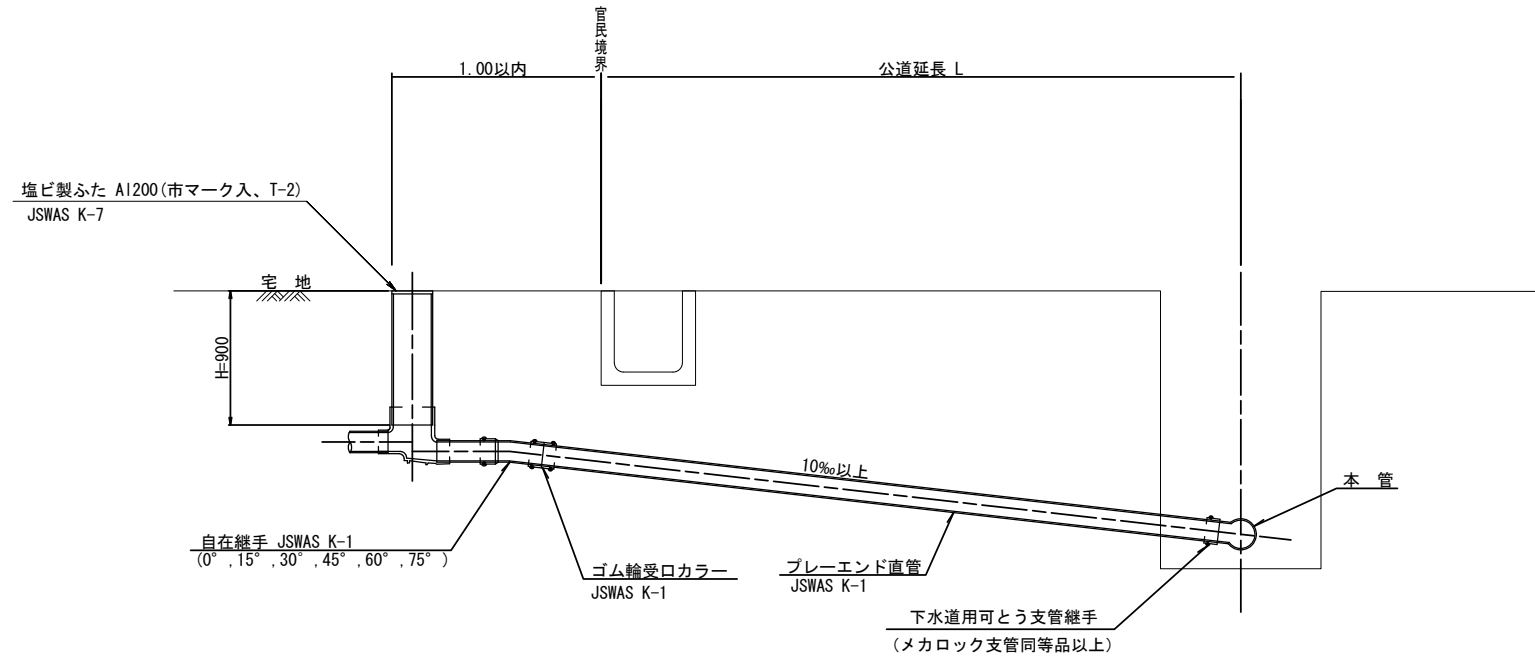
| 管中心から<br>官民界<br>までの距離                   | タイプ別土盛り (H)           |                          |                          |                          |                          |                       |                          |                          |                          |                          |                       |                          |                          |                          | 単位: m |
|---|-----------------------|--------------------------|--------------------------|--------------------------|--------------------------|-----------------------|--------------------------|--------------------------|--------------------------|--------------------------|-----------------------|--------------------------|--------------------------|--------------------------|-------|
|   | Aタイプ                  |                          |                          | Bタイプ                     |                          |                       | Cタイプ                     |                          | Dタイプ                     |                          |                       | Eタイプ                     |                          |                          |       |
|   | H < 1.40 <sup>m</sup> | 1.41 < 1.80 <sup>m</sup> | 1.81 < 2.50 <sup>m</sup> | 2.51 < 3.30 <sup>m</sup> | 3.31 < 4.10 <sup>m</sup> | H < 1.40 <sup>m</sup> | 1.41 < 1.80 <sup>m</sup> | 1.81 < 2.50 <sup>m</sup> | 2.51 < 3.30 <sup>m</sup> | 3.31 < 4.10 <sup>m</sup> | H < 1.20 <sup>m</sup> | 1.21 < 2.00 <sup>m</sup> | 2.01 < 2.20 <sup>m</sup> | 2.21 < 3.00 <sup>m</sup> |       |
| L < 1.0 <sup>m</sup>                    | A1-1                  | A2-1                     | B1-1                     | B2-1                     | B3-1                     | C1-1                  | C2-1                     | D1-1                     | D2-1                     | D3-1                     | E1-1                  | E2-1                     | E3-1                     | E4-1                     |       |
| 1.0 <sup>m</sup> ≤ L < 2.0 <sup>m</sup> | A1-2                  | A2-2                     | B1-2                     | B2-2                     | B3-2                     | C1-2                  | C2-2                     | D1-2                     | D2-2                     | D3-2                     | E1-2                  | E2-2                     | E3-2                     | E4-2                     |       |
| 2.0 <sup>m</sup> ≤ L < 3.0 <sup>m</sup> | A1-3                  | A2-3                     | B1-3                     | B2-3                     | B3-3                     | C1-3                  | C2-3                     | D1-3                     | D2-3                     | D3-3                     | E1-3                  | E2-3                     | E3-3                     | E4-3                     |       |
| 3.0 <sup>m</sup> ≤ L < 4.0 <sup>m</sup> | A1-4                  | A2-4                     | B1-4                     | B2-4                     | B3-4                     | C1-4                  | C2-4                     | D1-4                     | D2-4                     | D3-4                     | E1-4                  | E2-4                     | E3-4                     | E4-4                     |       |
| 4.0 <sup>m</sup> ≤ L < 5.0 <sup>m</sup> | A1-5                  | A2-5                     | B1-5                     | B2-5                     | B3-5                     | C1-5                  | C2-5                     | D1-5                     | D2-5                     | D3-5                     | E1-5                  | E2-5                     | E3-5                     | E4-5                     |       |
| 5.0 <sup>m</sup> ≤ L < 6.0 <sup>m</sup> | A1-6                  | A2-6                     | B1-6                     | B2-6                     | B3-6                     | C1-6                  | C2-6                     | D1-6                     | D2-6                     | D3-6                     | E1-6                  | E2-6                     | E3-6                     | E4-6                     |       |
| 6.0 <sup>m</sup> ≤ L < 7.0 <sup>m</sup> | A1-7                  | A2-7                     | B1-7                     | B2-7                     | B3-7                     | C1-7                  | C2-7                     | D1-7                     | D2-7                     | D3-7                     | E1-7                  | E2-7                     | E3-7                     | E4-7                     |       |
| 7.0 <sup>m</sup> ≤ L < 8.0 <sup>m</sup> | A1-8                  | A2-8                     | B1-8                     | B2-8                     | B3-8                     | C1-8                  | C2-8                     | D1-8                     | D2-8                     | D3-8                     | E1-8                  | E2-8                     | E3-8                     | E4-8                     |       |

※ H : 本管掘削深

|       |                                |
|-------|--------------------------------|
| 工事名   | 井田川・能褒野、亀山東部処理区分下水管渠布設工事 (その1) |
| 処理区分名 | 井田川・能褒野、亀山東部処理区分               |
| 工事箇所  | 亀山市川合町ほか3地区                    |
| 名称    | 取付管土工標準図                       |
| 縮尺    | 1:10                           |
| 図面番号  | 30                             |

# 取付管標準図 (Aタイプ)

S=1:20



※ 乗入部公共ます蓋については铸铁製ふたA1-FDD200C

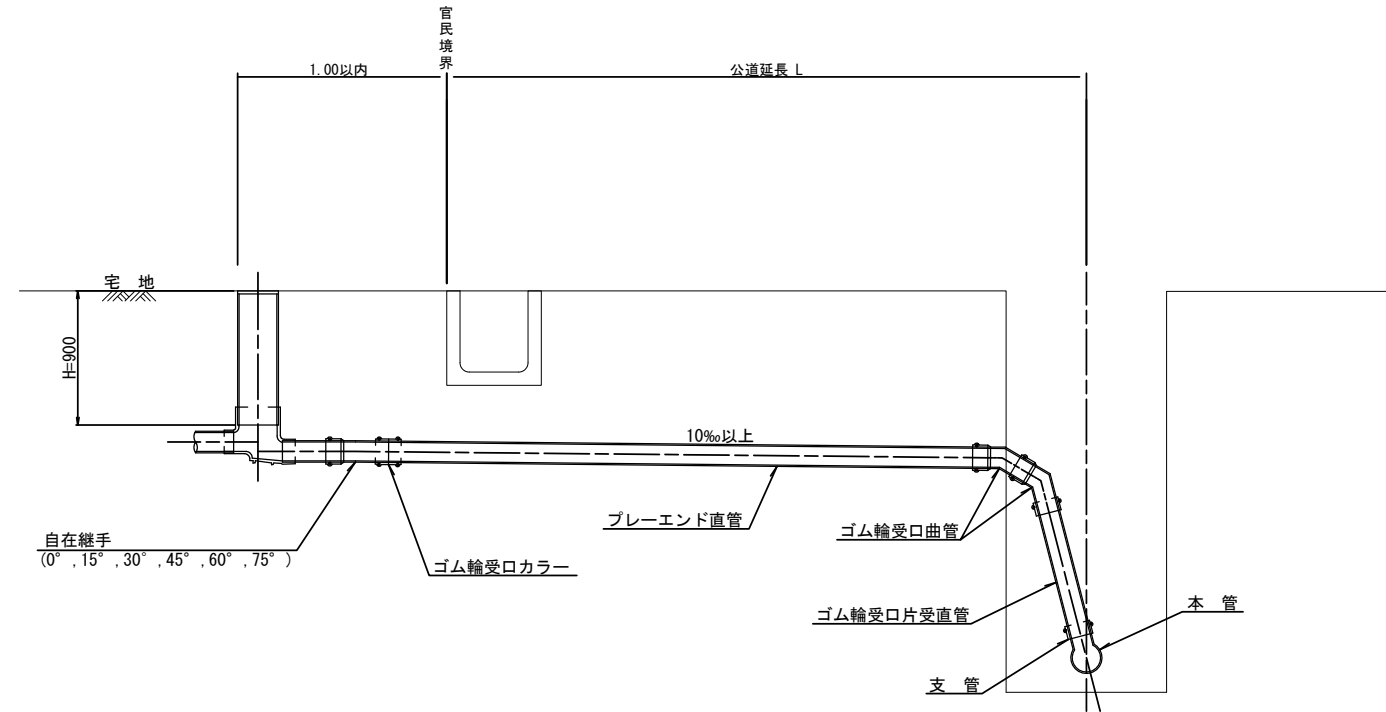
| 種別   | 平均掘削深 (m) | 平均公道延長 (m) | 掘削       |                          | 残処理                     |                      | 埋戻し                   |                       | 舗装復旧                  |                       | 管布設延長 (m) | ゴム輪受ロカラー (個) | プレーエンド直管 L=4.0m (本) | 自在継手 (個) | 支管 (本) |
|------|-----------|------------|----------|--------------------------|-------------------------|----------------------|-----------------------|-----------------------|-----------------------|-----------------------|-----------|--------------|---------------------|----------|--------|
|      |           |            | 舗装切断 (m) | 機械又は人力 (m <sup>3</sup> ) | 残塊 As (m <sup>3</sup> ) | 残土 (m <sup>3</sup> ) | 砂基礎 (m <sup>3</sup> ) | 良質土 (m <sup>3</sup> ) | 仮舗装 (m <sup>2</sup> ) | 路盤工 (m <sup>2</sup> ) |           |              |                     |          |        |
| A1-1 | 1.008     | 0.50       | -        | 0.187                    | -                       | 0.057                | 0.164                 | 0.130                 | -                     | -                     | 1.40      | 1            | 0.35                | 1        | 1      |
| A1-2 | 1.013     | 1.50       | 1.10     | 0.817                    | 0.017                   | 0.346                | 0.336                 | 0.471                 | 0.414                 | 0.414                 | 2.40      | 1            | 0.60                | 1        | 1      |
| A1-3 | 1.018     | 2.50       | 3.10     | 1.457                    | 0.047                   | 0.638                | 0.508                 | 0.819                 | 1.168                 | 1.168                 | 3.40      | 1            | 0.85                | 1        | 1      |
| A1-4 | 1.023     | 3.50       | 5.10     | 2.103                    | 0.077                   | 0.929                | 0.681                 | 1.174                 | 1.924                 | 1.924                 | 4.40      | 2            | 1.10                | 1        | 1      |
| A1-5 | 1.028     | 4.50       | 7.10     | 2.758                    | 0.107                   | 1.222                | 0.853                 | 1.536                 | 2.682                 | 2.682                 | 5.40      | 2            | 1.35                | 1        | 1      |
| A1-6 | 1.033     | 5.50       | 9.10     | 3.418                    | 0.138                   | 1.512                | 1.025                 | 1.906                 | 3.443                 | 3.443                 | 6.40      | 2            | 1.60                | 1        | 1      |
| A1-7 | 1.038     | 6.50       | 11.10    | 4.088                    | 0.168                   | 1.805                | 1.198                 | 2.283                 | 4.205                 | 4.205                 | 7.40      | 2            | 1.85                | 1        | 1      |
| A1-8 | 1.043     | 7.50       | 13.10    | 4.764                    | 0.199                   | 2.097                | 1.370                 | 2.667                 | 4.969                 | 4.969                 | 8.40      | 3            | 2.10                | 1        | 1      |

A2タイプも同様

|       |                                |
|-------|--------------------------------|
| 工事名   | 井田川・能褒野、亀山東部処理分区下水管渠布設工事 (その1) |
| 処理分区名 | 井田川・能褒野、亀山東部処理分区               |
| 工事箇所  | 亀山市 川合町ほか3地区                   |
| 名称    | 取付管標準図 (Aタイプ)                  |
| 縮尺    | 1:N                            |
| 図面番号  | 31                             |

# 取付管標準図 (Bタイプ)

S=1:20



| 種別   | 平均掘削深 (m) | 平均公道延長 (m) | 掘削舗装切断 (m) | 掘削又は人力機 (m <sup>3</sup> ) | 残塊 As (m <sup>3</sup> ) | 残土 (m <sup>3</sup> ) | 砂基礎 (m <sup>3</sup> ) | 良質土 (m <sup>3</sup> ) | 仮舗装 (m <sup>2</sup> ) | 路盤工 (m <sup>2</sup> ) | 管布設延長 (m) | ゴム輪受口カラー (個) | ブレイエンド直管 (L=4.0m 本) | ゴム輪受口曲管 (本) | 自在継手 (個) | ゴム輪受口片受直管 (L=0.8m 本) | 支管 (本) |
|------|-----------|------------|------------|---------------------------|-------------------------|----------------------|-----------------------|-----------------------|-----------------------|-----------------------|-----------|--------------|---------------------|-------------|----------|----------------------|--------|
| B1-1 | 1.008     | 0.50       | -          | 0.187                     | -                       | 0.057                | 0.164                 | 0.130                 | -                     | -                     | 1.40      | 1            | 0.35                | 2           | 1        | 1                    | 1      |
| B1-2 | 1.013     | 1.50       | 1.10       | 0.817                     | 0.017                   | 0.346                | 0.336                 | 0.471                 | 0.414                 | 0.414                 | 2.40      | 1            | 0.60                | 2           | 1        | 1                    | 1      |
| B1-3 | 1.018     | 2.50       | 3.10       | 1.457                     | 0.047                   | 0.638                | 0.508                 | 0.819                 | 1.168                 | 1.168                 | 3.40      | 1            | 0.85                | 2           | 1        | 1                    | 1      |
| B1-4 | 1.023     | 3.50       | 5.10       | 2.103                     | 0.077                   | 0.929                | 0.681                 | 1.174                 | 1.924                 | 1.924                 | 4.40      | 2            | 1.10                | 2           | 1        | 1                    | 1      |
| B1-5 | 1.028     | 4.50       | 7.10       | 2.758                     | 0.107                   | 1.222                | 0.853                 | 1.536                 | 2.682                 | 2.682                 | 5.40      | 2            | 1.35                | 2           | 1        | 1                    | 1      |
| B1-6 | 1.033     | 5.50       | 9.10       | 3.418                     | 0.138                   | 1.512                | 1.025                 | 1.906                 | 3.443                 | 3.443                 | 6.40      | 2            | 1.60                | 2           | 1        | 1                    | 1      |
| B1-7 | 1.038     | 6.50       | 11.10      | 4.088                     | 0.168                   | 1.805                | 1.198                 | 2.283                 | 4.205                 | 4.205                 | 7.40      | 2            | 1.85                | 2           | 1        | 1                    | 1      |
| B1-8 | 1.043     | 7.50       | 13.10      | 4.764                     | 0.199                   | 2.097                | 1.370                 | 2.667                 | 4.969                 | 4.969                 | 8.40      | 3            | 2.10                | 2           | 1        | 1                    | 1      |

※ ゴム輪受口片受直管 L=0.80m B2タイプの場合は 2本  
B3タイプの場合は 3本

|       |                                |
|-------|--------------------------------|
| 工事名   | 井田川・能登野、亀山東部処理分区下水管渠布設工事 (その1) |
| 処理分区名 | 亀山東部処理分区                       |
| 工事箇所  | 亀山市 栄町ほか1地区                    |
| 名称    | 取付管標準図 (Bタイプ)                  |
| 縮尺    | 1:20                           |
| 図面番号  | 23                             |